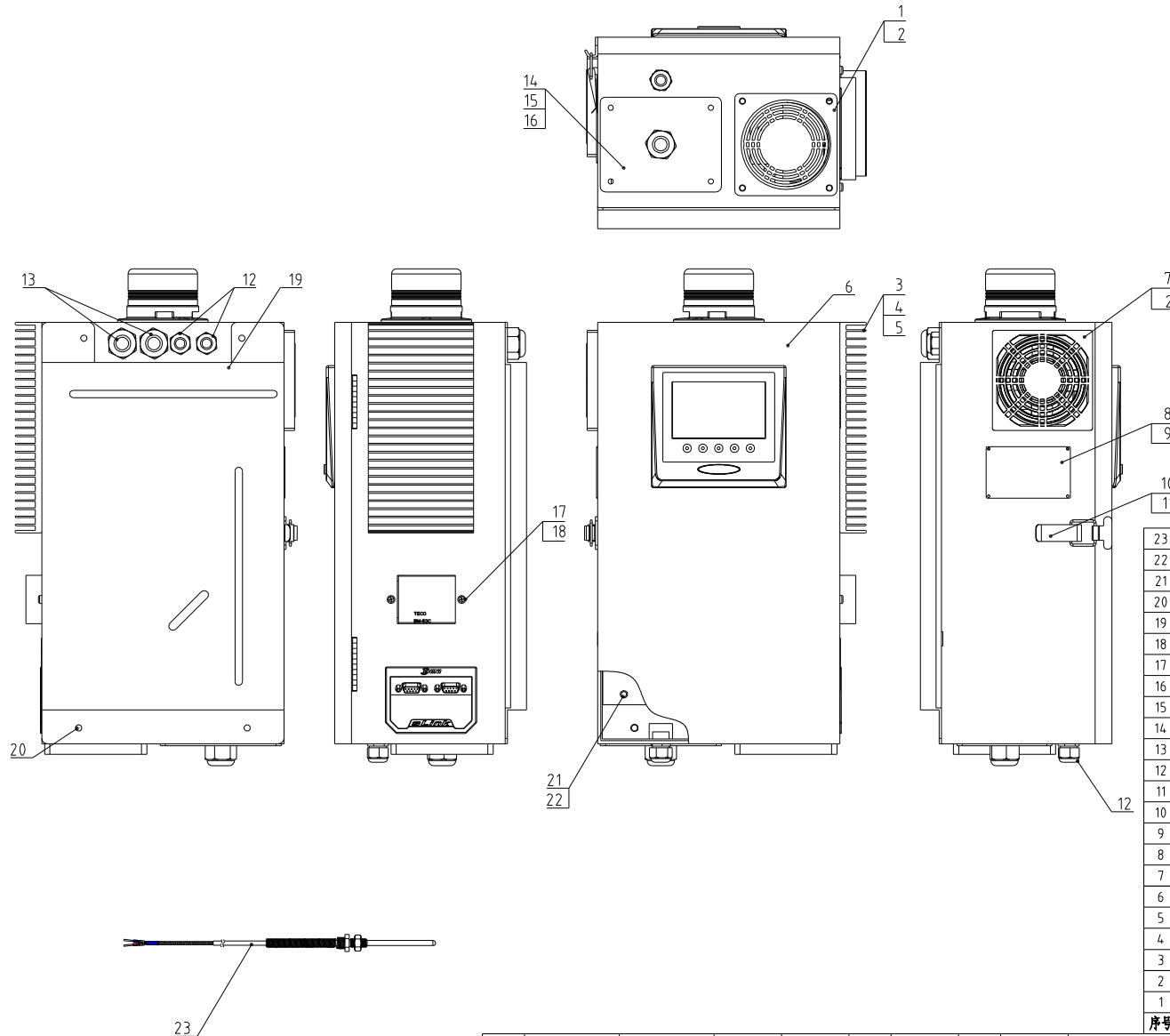


可支持最大的风车功率	可支持最大干燥电功率	电压规格	机型版本号
600W	7.2kW	3Ø400V	Ver. A



23	YE90530800400	配电箱-30LxM6-3#槽型SCD-230U/120H-ALL-08 0版	组件	1	
22	YW64000600300	六角螺母GB/T6170 M6-达克纳		4	
21	SEC-150SH-ALL-02	电气安装板	SECC1.5	1	
20	YW67061500600	十字槽盘头自攻锁紧螺钉GB6560 M6x15达克纳		4	
19	SEC-150SH-ALL-01	转接板	SPCC2.0	1	
18	YW67040600600	十字槽盘头自攻锁紧螺钉GB6560 M4x6达克纳		2	
17	BL22080000220	断路器固定板	SPCC1.0	1	
16	YW67051000700	十字槽盘头自攻锁紧螺钉GB6560 M5x10达克纳		4	
15	BL50135000020	线夹具固定板PG13 5 SG-S-01(有锁具)	SPCC2.0	1	
14	YE67201500200	铜板铜电接头L1W-M20x15/6.4x4(C/SC25x5(电版用))	铜镀锌	1	
13	YE67001100000	电缆接头PG11		2	
12	YE67000940000	电缆接头PG9		3	
11	YW64000300100	六角螺母GB/T6170 M3-达克纳		1	
10	YW63030600000	十字槽盘头螺钉GB/T-823 M3x6-达克纳		1	
9	YW69020500000	螺钉GB/T 827 2x5		4	
8	YP30804900700	铝板铭牌(小)集团通用 80x49mm	铝	1	
7	YM60922500100	排气扇+进风网9225AT220V/24.0VAC50/60HZ	组件	1	
6	SEC-150SH-A-ALL	控制铁箱	焊件	1	
5	YW61041000100	十字槽沉头螺钉GB819 M4x10-达克纳		4	
4	YW63040600000	十字槽盘头螺钉GB/T818 M4x6-达克纳		4	
3	YW90120700000	箱散热器SD-40H-ALL-28(A版)(黑色)	AL6063	1	
2	YW62050500000	十字槽大扁头螺钉JS1111 M5x5-达克纳		8	
1	YR40090900000	排气扇三合一防尘型胶网9x9		1	
序号	代号	名称	材料	数量	备注

制图	版号	标题	SEC-150SH	图号	比例	1:4	数量	
设计	核准	节能干燥智控系统				材质	/	
校对	日期	SHINI 信易电热机械股份有限公司 Shini Plastics Technologies, Inc.		表面要求		/		
标记	更改前	更改后	更改人	日期	审核	日期	物料号	/