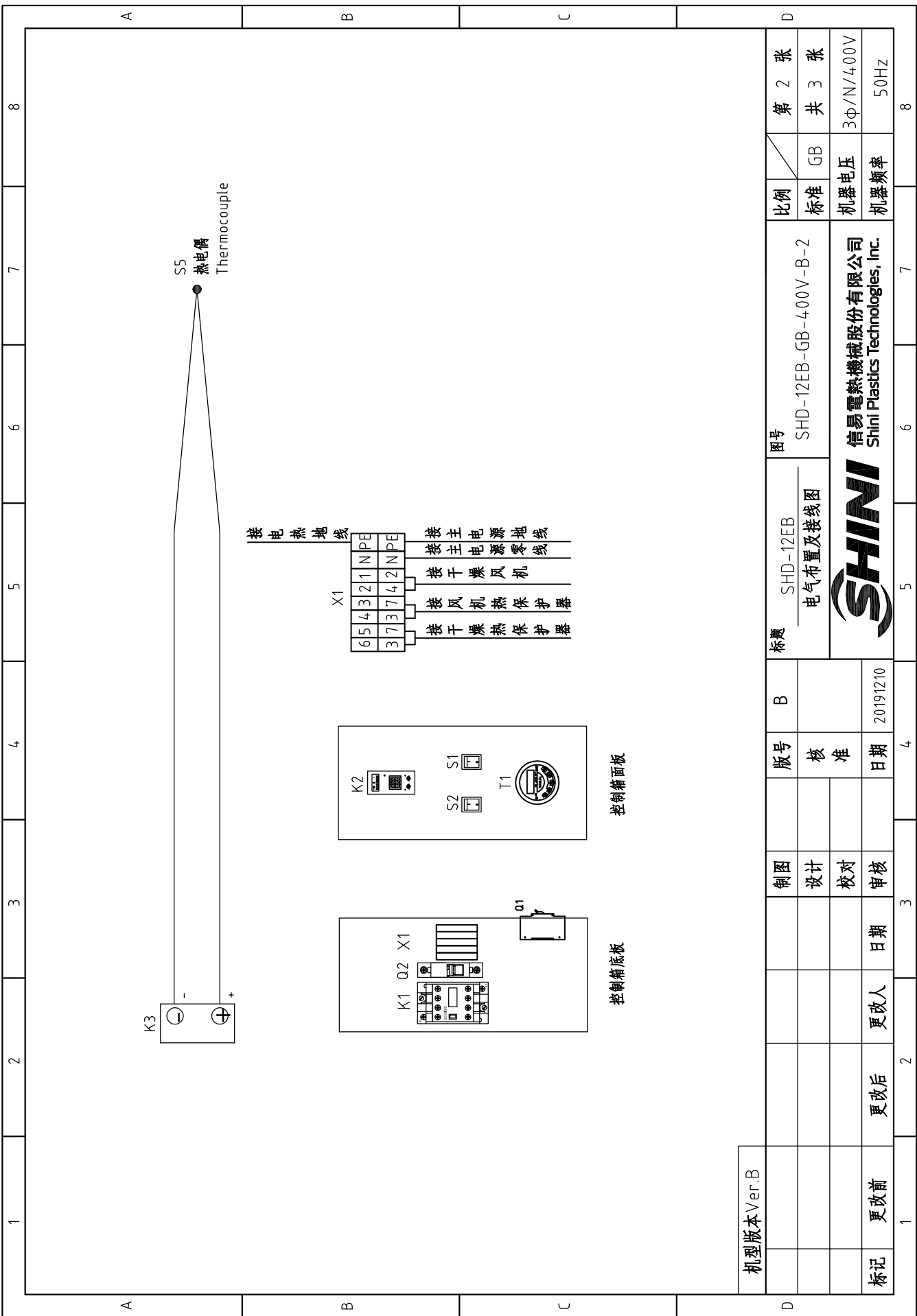


注: 1.M1为干燥风机自带热保护器。
2.N线需要蓝色线。

机型版本 Ver.B		图号		比例		第 1 张	
		SHD-12EB		SHD-12EB-GB-4.00V-B-1		共 3 张	
电气原理图		标题		标准		GB	
设计		版号		机器电压		3Φ/N/4.00V	
校对		核 准		机器频率		50Hz	
日期		日期		比例		张	
更改人		日期		比例		张	
更改后		日期		比例		张	
更改前		日期		比例		张	
20191210		20191210		SHD-12EB-GB-4.00V-B-1		SHD-12EB-GB-4.00V-B-1	
SHINI		SHINI		SHINI		SHINI	
信易电热机械股份有限公司		信易电热机械股份有限公司		信易电热机械股份有限公司		信易电热机械股份有限公司	
Shini Plastics Technologies, Inc.		Shini Plastics Technologies, Inc.		Shini Plastics Technologies, Inc.		Shini Plastics Technologies, Inc.	
1		2		3		4	
5		6		7		8	



机型版本 Ver.B

比例	标准	GB	第 2 张
	机器电压	3φ/N/400V	共 3 张
	机器频率	50Hz	
图号		SHD-12EB-GB-400V-B-2	
标题		SHD-12EB 电气布置及接线图	
制图	设计	校对	审核
版号	核准	日期	20191210
更改前	更改后	更改人	日期



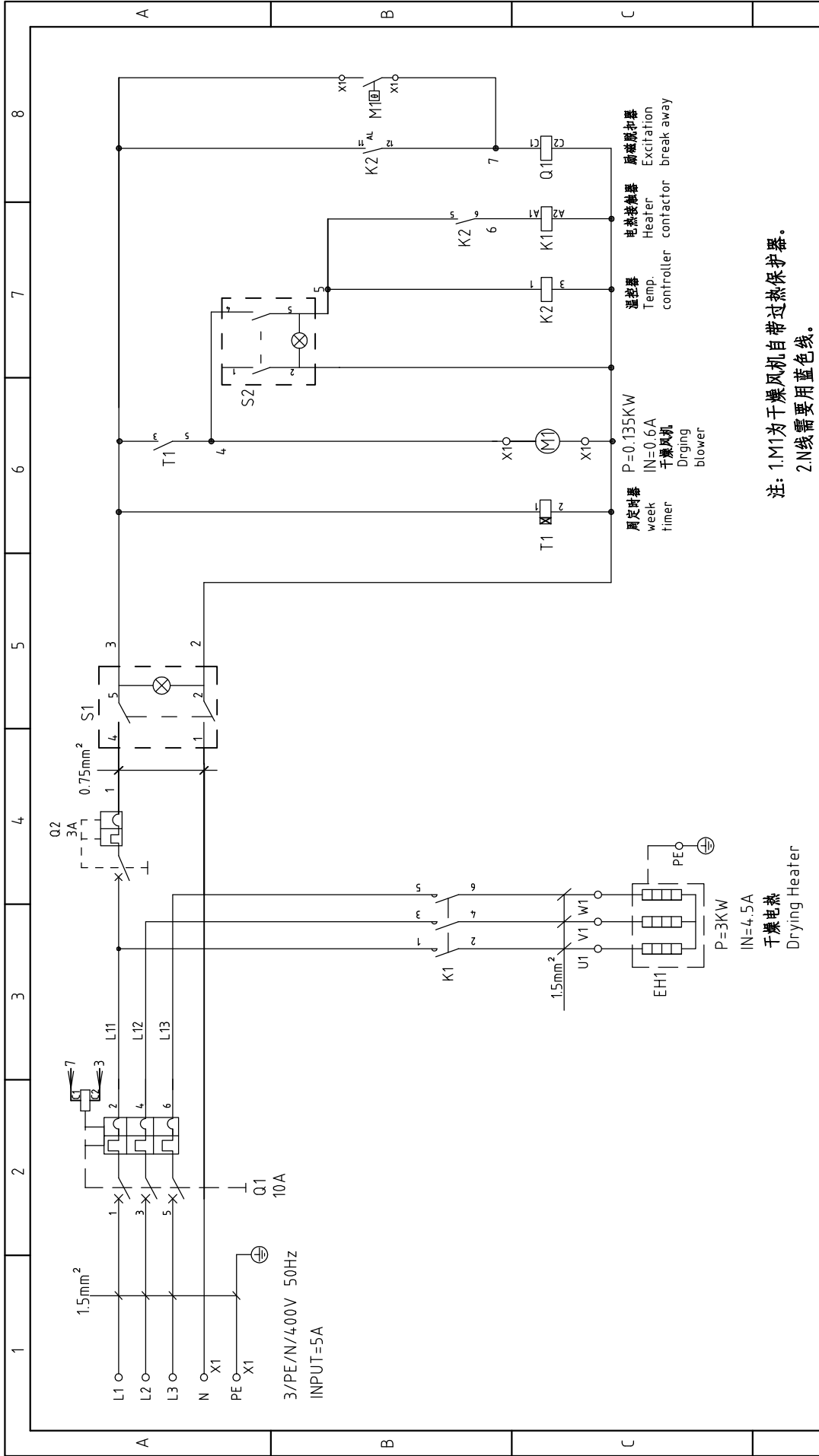
信易电热机械股份有限公司
Shini Plastics Technologies, Inc.

1		2		3		4		5		6		7		8		
序号/No.	符号/Symbol	名称/Name	制造商/Manufacturer	型号/Type	规格/Specification	数量/Number	物料编号/Material number	备注/Remark								
1	Q1	断路器/Circuit-breaker	TECO	BM-63C/3006S	6A/3P	1	YE40300603000									
2		励磁脱扣器/Excitation break away	YUJIN	MX	110V-400V 50/60Hz	1	YE40023560000									
3	K1	接触器/Contactor	SIEMENS	3RT6016-1ANZ1	220V 50/60Hz	1	YE00601621000									
4	K2	温控器/Temp. Controller	RONGDA	0-199℃	110V/220V 50/60Hz	1	YE85019900300									
5	T1	周定时器/week Timer	SHINI	TM69-2	220V 50/60Hz	1	YE86061900100									
6	Q2	断路器/Circuit-breaker	TECO	BM-63C/1003S	3A 1P	1	YE40100203000									
7	S1 S2	切换开关/Control switch	ZHONGXUN	T120/55	4P (WH)	2	YE102104-00000									
8	S5	热电偶/Thermocouple	SHINI	K TYPE	----	1	----	(1)								
9	M1	风机/Blower	LONGFENG	0.075kW	230V 50/60Hz	1	----	(1)								
10	EH1	电热器/Heater	SHINI	2.2KW	400V 50/60Hz	1	----	(1)								
11	S4	超温保护器/Overheat protector	TONGBAO	KSD301-105	15A	1	----	(1)								
12	X1	端子排/Terminal	HONEYWELL	SK2.5	2.5mm ²	7	YE60002503200									
13		接地端子排/Terminal	HONEYWELL	GK2.5	2.5mm ² PE	1	YE60002503400									
14		终端固定件E/CX系列	HONEYWELL	E	GK系列	2	YE60000003900									
A																
B																
C																
D																
机型版本 Ver.B 注: (1)表示非电控箱内材料																
			制图		版号		标题		图号		比例		第 3 张			
			设计		核 准		SHD-12EB		SHD-12EB-GB-400V-B-3		标准		共 3 张			
			校对		日期		电气元件明细表		SHD-12EB-GB-400V-B-3		GB		3Φ/N/4.00V			
标记			更改前		更改后		更改人		日期		审核		20191210		50Hz	
1			2		3		4		5		6		7		8	



信易电热机械股份有限公司
Shini Plastics Technologies, Inc.

1		2		3		4		5		6		7		8	
序号/No.	符号/Symbol	名称/Name	制造商/Manufacturer	型号/Type	规格/Specification	数量/Number	物料编号/Material number	备注/Remark							
1		导线H66-TN*1米(镀锌铁)			BA	0.12	YE90660100000								
2		端子胶套/插式6.3(2000pcs/包)			PAC	0.006	YE60006340000								
3		电线0.75*1C*200M红色			M	7.7	YE50750100000								
4		端子1.25-4-Y厚度0.7 (1000PCS/包)			PAC	0.012	YE60100440200								
5		端子2-4-Y厚度0.7 (1000PCS/包)			PAC	0.004	YE60200440100								
6		端子1.25-7.5S(FDNI-250插簧式)1000个/包			PAC	0.011	YE60125440000								
7		端子3-5R(500pcs/包)			PAC	0.004	YE60305400000								
8		端子3.5-5Y厚度1.0 (500PCS/包)			PAC	0.004	YE60300540200								
9		管形端子E1008			PLS	13	YE60100800200								
10		管形端子E1508			PLS	2	YE60150800000								
11		标示套管2.5mm(100M/卷)			RL	0.02	YR70002540200								
12		标示套管1.5MM(100米/卷)			RL	0.03	YR70151000000								
13		扎线带2.5x100mm(1000条/包)			PAC	0.04	YR90310000000								
14		十字槽盘头螺钉GB/T-818 M4x6-达克罗			PLS	2	YW63040600000								
15		平垫圈A级GB/T97.1 4(4.5x9x0.8)-达克罗			PLS	2	YW66041000000								
16		电线1.5*1C黑色/软线			M	3.2	YE50015100000								
17		电线0.75*1C蓝色			M	5	YE50750100600								
18		电缆线1.5x5Cx4M			BA	1	BE51154.700050	(1)							
C															
机版本 Ver.B 注: (1) 表示非电控箱内材料															
D		制图		版号		图号		标题		比例		第 3 / 1 张			
		设计		核 准		SHD-12EB		SHD-12EB-GB-4.00V-B-3/1		标准 GB		共 3 张			
		校对		日期		电气元件明细表二		SHINI		机器电压		3Φ/N/400V			
标记		更改后		更改人		日期		Shini Plastics Technologies, Inc.		机器频率		50Hz			
1		2		3		4		5		6		7		8	



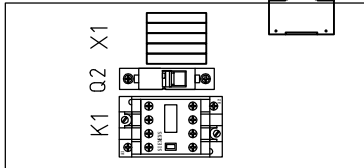
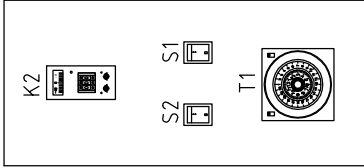
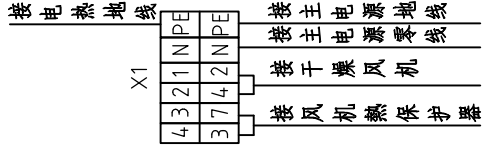
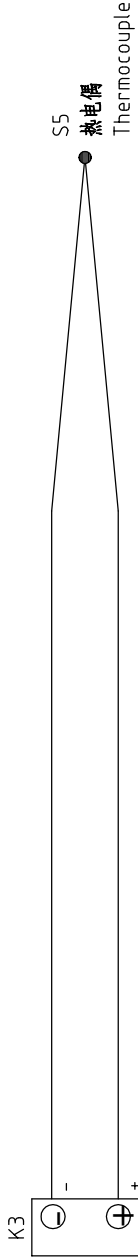
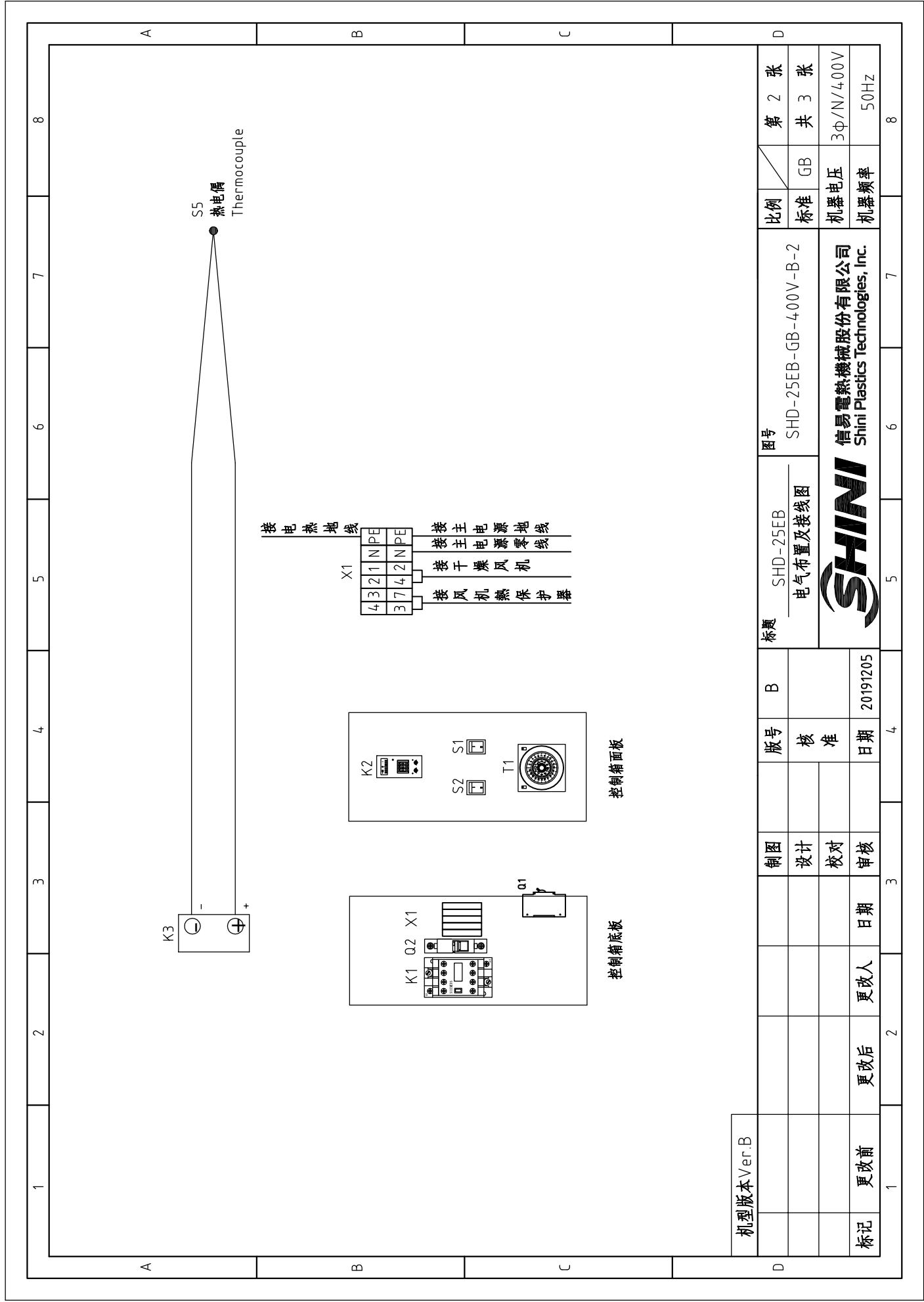
机型版本 Ver.B

- 注: 1.M1为干燥风机自带过热保护器。
- 2.N线需要用蓝色线。
- 3.SHD-12-150电热器采用铅片连接进行过热保护。

图号	SHD-25EB	比例	第 1 张
标题	电气原理图	标准	共 3 张
版号	核 准	机器电压	3Φ/N/400V
制图	设计	机器频率	50Hz
校对	审核		
日期	日期		
更改后	更改人		
更改前	更改后		
1	2	3	4
5	6	7	8



信易塑料机械股份有限公司
Shini Plastics Technologies, Inc.



控制箱面板

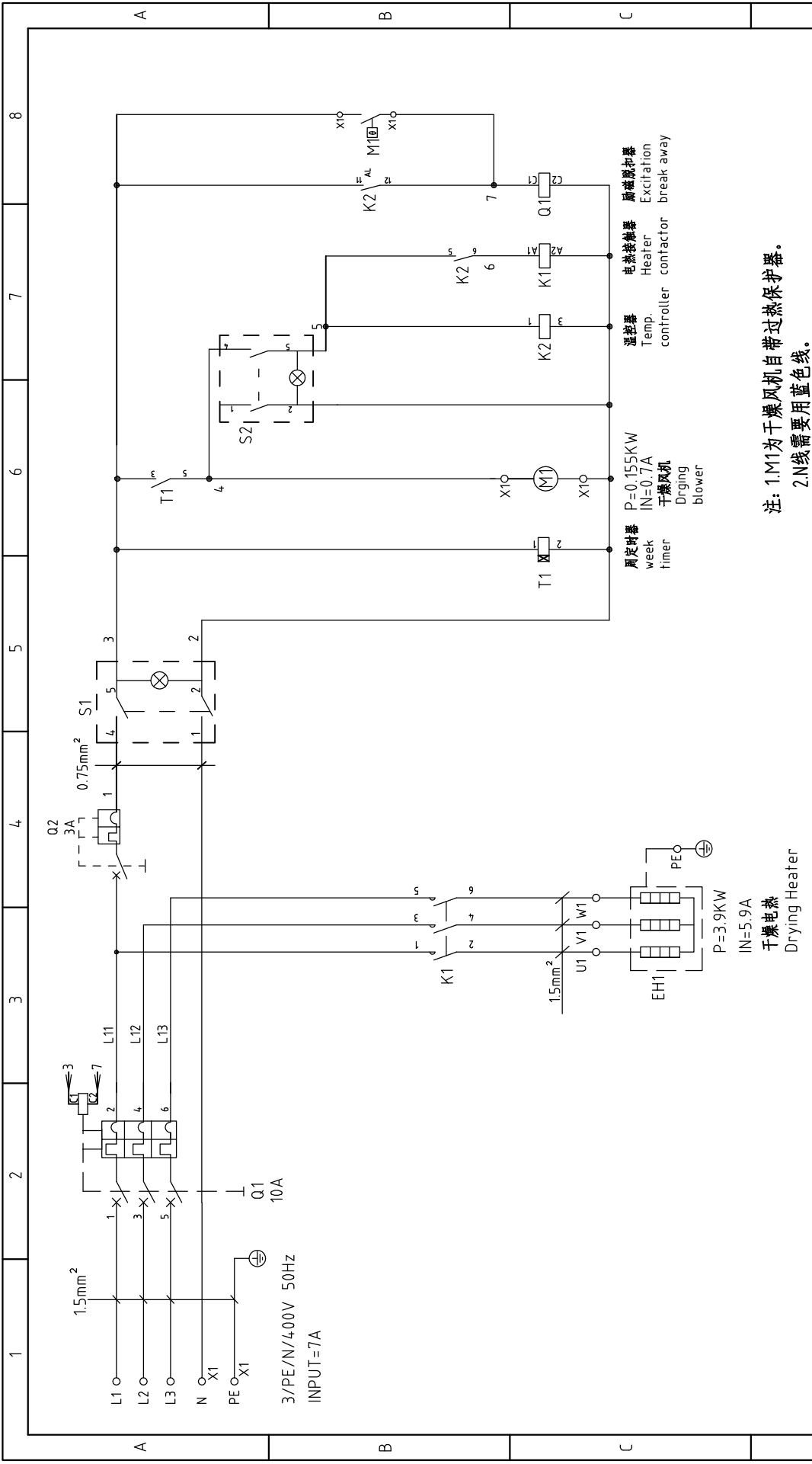
控制箱底板

机型版本 Ver.B		图号		比例		第 2 张
		SHD-25EB-GB-4.00V-B-2		标准 GB		共 3 张
		电气布置及接线图		机器电压		3φ/N/400V
		SHD-25EB		机器频率		50Hz
		标题				
版号		制图				
核 准		设计				
日期		校对				
20191205		审核				
更改后		更改人				
更改前		日期				
1		2		3		4
5		6		7		8
A		B		C		D
1		2		3		4
5		6		7		8
A		B		C		D



1		2		3		4		5		6		7		8	
序号/No.	符号/Symbol	名称/Name	制造商/Manufacturer	型号/Type	规格/Specification	数量/Number	物料编号/Material number	备注/Remark							
1	Q1	断路器/Circuit-breaker	TECO	BM-63C/3010S	10A/3P	1	YE40301003000								
2		励磁脱扣器/Excitation break away	YIJIN	MX	110V-400V 50/60Hz	1	YE40023560000								
3	K1	接触器/Contactor	SIEMENS	3RT6016-1ANZ1	220V 50/60Hz	1	YE00601621000								
4	K2	温控器/Temp. Controller	RONGDA	0-199℃	110V/220V 50/60Hz	1	YE85019900300								
5	T1	固定时器/24H Timer	SHINI	24H A-TB-72-D	220V 50/60Hz	1	YE86061900100								
6	Q2	断路器/Circuit-breaker	TECO	BM-63C/1003S	3A 1P	1	YE40100203000								
7	S1 S2	切换开关/Control switch	ZHONGXUN	T120/55	4P (WH)	2	YE10210400000								
8	S5	热电偶/Thermocouple	SHINI	K TYPE	--	1	----	(1)							
9	M1	风机/Blower	LONGFENG	0.135kW	230V 50/60Hz	1	----	(1)							
10	EH1	电煮/Heater	SHINI	3.5KW	400V 50/60Hz	1	----	(1)							
11	X1	端子排/Terminal	HONEYWELL	SKZ.5	2.5mm ²	5	YE60002503200								
12		接地端子排/Terminal	HONEYWELL	GK2.5	2.5mm ² PE	1	YE60002503400								
13		终端固定件B/GK系列	HONEYWELL	E	GK系列	2	YE60000003900								
A															
B															
C															
D															
机型版本 Ver.B 注: (1)表示非电控箱内材料															
				制图	版号	标题	图号	比例							
				设计	B	SHD-25EB	SHD-25EB-GB-400V-B-3	标准							
				校对	核准	电气元件明细表		GB							
				审核	日期	SHINI		机器电压							
				日期	20191205	信易电热机械股份有限公司		机器频率							
				更改人		Shini Plastics Technologies, Inc.		3Φ/N/400V							
				更改后				50Hz							
				更改前											
1 2 3 4 5 6 7 8															

1		2		3		4		5		6		7		8	
序号/No.	符号/Symbol	名称/Name	制造商/Manufacturer	型号/Type	规格/Specification	数量/Number	物料编号/Material number	备注/Remark							
1		导线H66-TI*1米(镀锌铁)			BA	0.12	YE90660100000								
2		端子胶套/插式6.3(2000pcs/包)			PAC	0.006	YE60006340000								
3		电线0.75*10*200M红色			M	7.7	YE50750100000								
4		端子1.25-4-Y厚度0.7 (1000PCS/包)			PAC	0.012	YE60100440200								
5		端子2-4-Y厚度0.7 (1000PCS/包)			PAC	0.004	YE60200440100								
6		端子1.25-7.5S(FDNI-250插簧式)1000个/包			PAC	0.011	YE60125440000								
7		端子3-5R(500pcs/包)			PAC	0.004	YE60305400000								
8		端子3.5-5Y厚度1.0 (500PCS/包)			PAC	0.004	YE60300540200								
9		管形端子E1008			PLS	13	YE60100800200								
10		标示套管2.5mm(100M/卷)			RL	0.02	YR70002540200								
11		标示套管1.5MM(100米/卷)			RL	0.03	YR70151000000								
12		扎线带2.5*100mm(1000条/包)			PAC	0.04	YR90310000000								
13		十字槽盘头螺钉GB/T-818 M6x10-达克罗			PLS	4	YW62061000000								
14		平垫圈A级GB/T97.1 4(4.5*9*0.8)-达克罗			PCS	2	YW66041000000								
15		电线1.5*10黑色/软线			M	16	YE50015100000								
16		电线0.75*10蓝色			M	5	YE50750100600								
17		电热线1.5*5C*4M			BA	1	BE51154700050	(1)							
18		铜片4.0*21*3.0(SHD-25-A-29 0版)			PCS	2	YW09522100100	客户维修备用							
C															
D															
机型版本 Ver.B		注: (1) 表示非电控箱内材料		标题 SHD-25EB		图号 SHD-25EB-GB-400V-B-3/1		比例 标准 GB		第 3/1 张					
				版本号 B		电气元件明细表二		标准 GB		共 3 张					
				制图 设计		SHINI		SHINI		3Φ/N/400V					
				校对		信易电热机械股份有限公司		SHINI		50Hz					
标记		更改后		更改人		日期		审核		日期					
更改前						20191205									
1		2		3		4		5		6		7		8	



机型版本 Ver.B

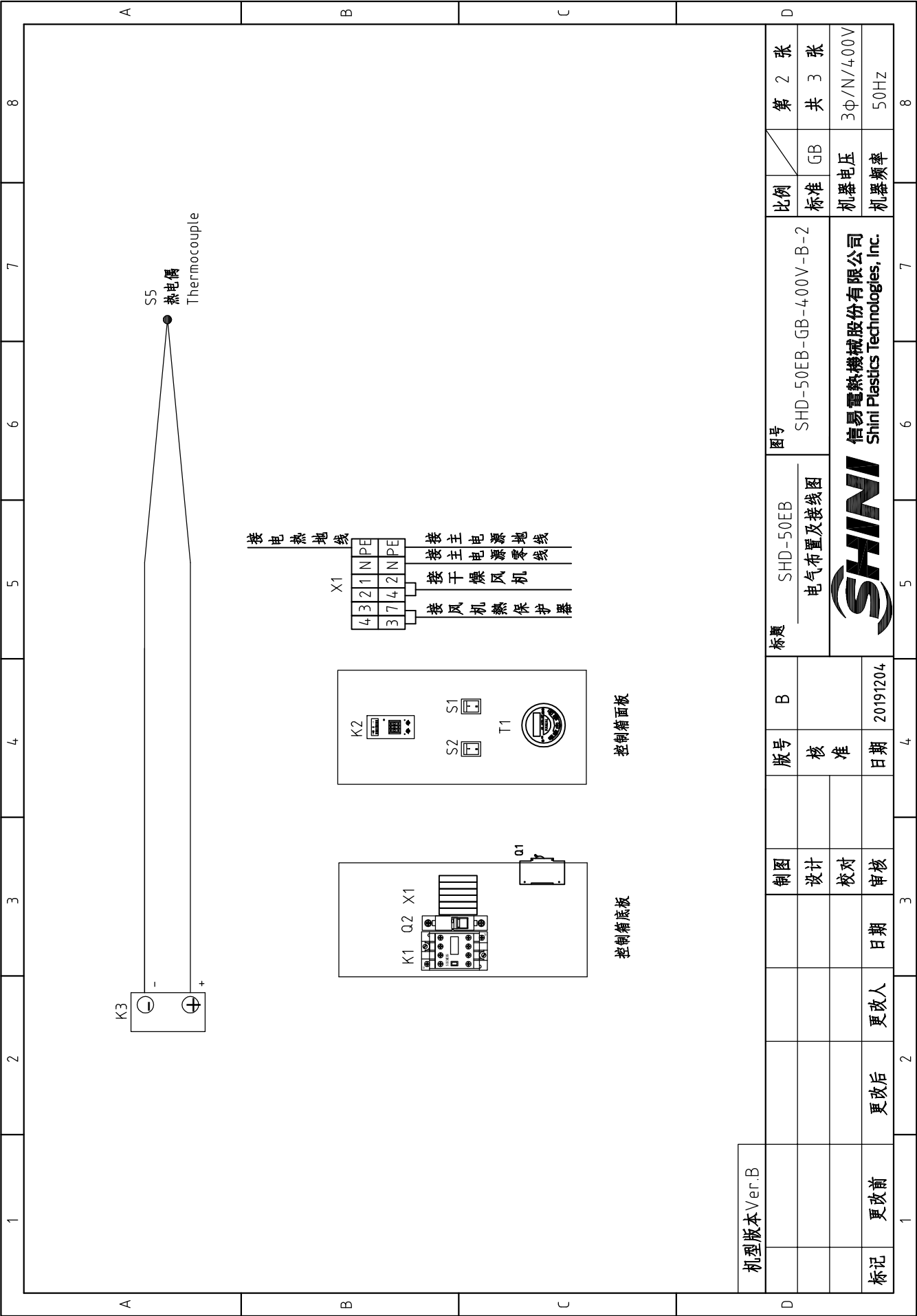
- 注: 1.M1为干燥风机自带过热保护器。
- 2.N线需要用蓝色线。
- 3.SHD-12-150电热管采用铅片连接进行过热保护。

图号	SHD-50EB	比例	第 1 张
标题	电气原理图	标准	共 3 张
图号	SHD-50EB-GB-400V-B-1	机器电压	3Φ/N/400V
机器频率		50Hz	




信易电热机械股份有限公司
Shini Plastics Technologies, Inc.

制图	设计	校对	审核	日期	更改人	更改后	更改前	日期
版号	核 准	日期	20191204					
SHD-50EB								

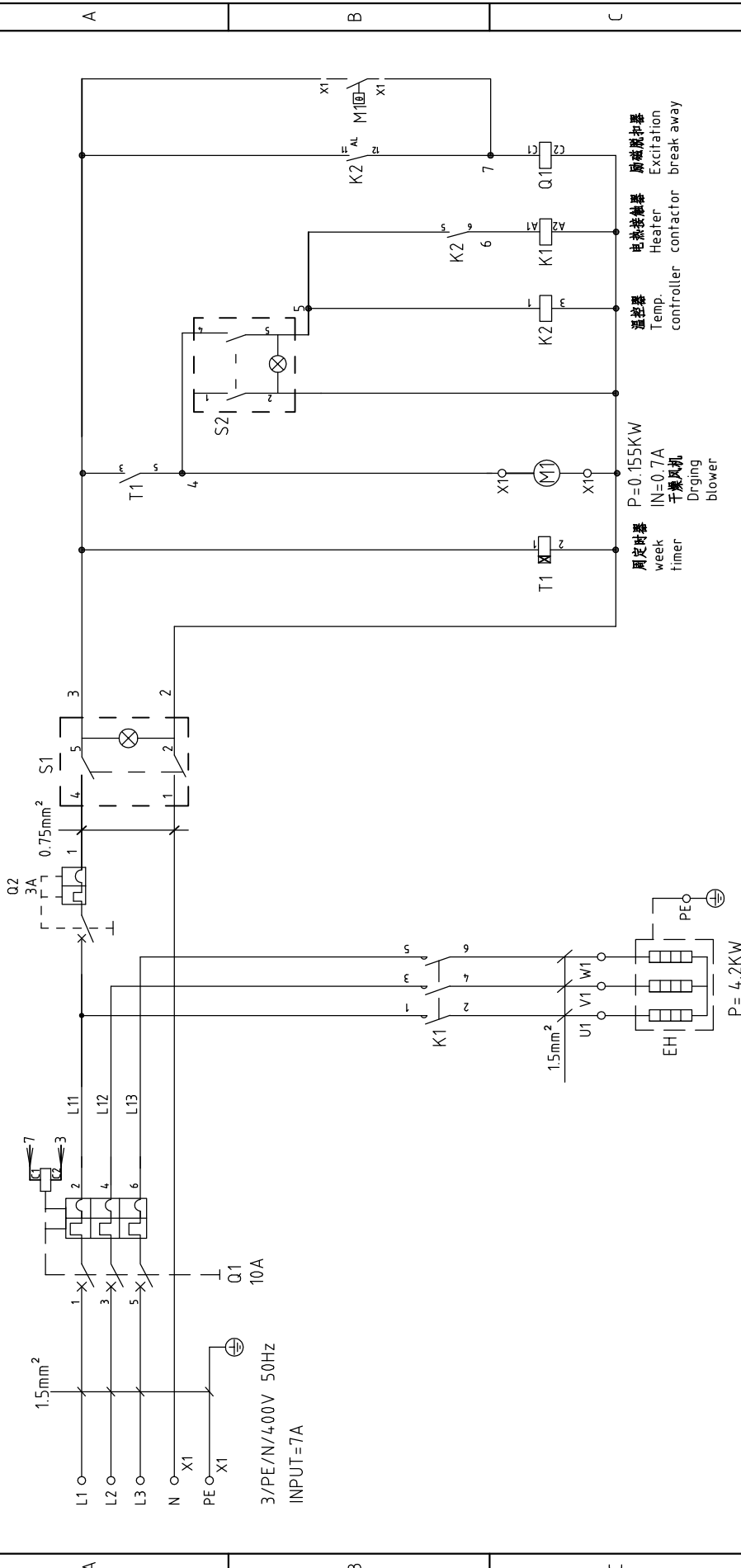


机型版本 Ver.B

图号	SHD-50EB	标题	SHD-50EB 电气布置及接线图	图号	SHD-50EB-GB-400V-B-2	比例	第 2 张
制图	设计	校核	审核	日期	更改人	更改后	更改前
版号	核	准	日期	20191204	2	3	4
标准	GB	机器电压	3Φ/N/400V	5	6	7	8
机器频率	50Hz	 信易电热机械股份有限公司 Shini Plastics Technologies, Inc.					

1		2		3		4		5		6		7		8			
序号/No.	符号/Symbol	名称/Name	制造商/Manufacturer	型号/Type	规格/Specification	数量/Number	物料编号/Material number	备注/Remark									
1	Q1	断路器/Circuit-breaker	TECO	BM-63C/3010S	10A/3P	1	YE40301003000										
2		励磁脱扣器/Excitation break away	YIJIN	MX	230V 50/60Hz	1	YE40023560000										
3	K1	接触器/Contactor	SIEMENS	3RT6017-1AN20	220V 50/60Hz	1	YE00601721000										
4	K2	温控器/Temp. Controller	RONGDA	0-199℃	110V/220V 50/60Hz	1	YE85019900300										
5	T1	周定时器/WEEK Timer	SHINI	TM619-2	220V 50/60Hz	1	YE86061900100										
6	Q2	断路器/Circuit-breaker	TECO	BM-63C/1003S	3A 1P	1	YE40100203000										
7	S1 S2	切换开关/Control switch	ZHONGXUN	T120/55	4P (WH)	2	YE10210400000										
8	S5	热电阻/Thermocouple	SHINI	K TYPE	----	1	----	(1)									
9	X1	端子排/Terminal	HONEYWELL	SK2.5	2.5mm ²	5	YE60002503200										
10		接地端子排/Terminal	HOEYWELL	GK2.5	2.5mm ² PE	1	YE60002503400										
11		终端固定件切刀(GK系列(霍尼韦尔))	HONEYWELL	E	GK系列	2	YE60000003900										
12	M1	风机/Blower	LONGFENG	0.155kW 50E	220V 50/60Hz	1	----	(1)									
13	EH1	电热/Heater	SHINI	3.9kW	400V 50/60Hz	1	----	(1)									
C																	
D																	
机型版本 Ver.B		注: (1)表示非电控箱内材料															
		制图	设计	校对	审核	日期	更改人	更改后	更改前	标记	标题 SHD-50EB 电气元件明细表一		图号 SHD-50EB-GB-400V-B-3		比例 标准	GB	第 3 张
		版本号		核准		日期		20191204						3Φ/N/400V		50Hz	
		SHINI		信易电热机械股份有限公司 Shini Plastics Technologies, Inc.													
		1		2		3		4		5		6		7		8	

1		2		3		4		5		6		7		8	
序号/NO.	符号/Symbol	名称/Name	制造商/Manufacturer	型号/Type	规格/Specification	数量/Number	物料编号/Material number	备注/Remark							
1		导线H66-TI*1米(镀锌)			BA	0.12	YE90660100000								
2		端子胶套/插式6.3(2000pcs/包)			PAC	0.006	YE60006340000								
3		电线0.75*10*200M红色			M	7.7	YE50750100000								
4		端子1.25-4-Y厚度0.7 (1000PCS/包)			PAC	0.012	YE60100440200								
5		端子2-4-Y厚度0.7 (1000PCS/包)			PAC	0.002	YE60200440100								
6		端子1.25-75S(FDNI-250插簧式)1000个/包			PAC	0.011	YE60125440000								
7		端子3-5R(500pcs/包)			PAC	0.004	YE60305400000								
8		端子3.5-5Y厚度1.0 (500PCS/包)			PAC	0.008	YE60300540200								
9		管形端子E1008			PLS	13	YE60100800200								
10		标示套管4mm(100M/卷)			RL	0.02	YR70004000200								
11		标示套管1.5MM(100米/卷)			RL	0.03	YR70151000000								
12		扎线带2.5*100mm(1000条/包)			PAC	0.04	YR90310000000								
13		十字槽盘头螺钉GB/T-818 M4x6-达克罗			PLS	2	YW63040600000								
14		平垫圈A级GB/T97.1 4(4.5*9*0.8)-达克罗			PCS	2	YW66041000000								
15		电线1.5*10黑色/软线			M	16	YE50015100000								
16		电线0.75*10蓝色			M	5	YE50750100600								
17		电导线1.5*5C*4M			BA	1	BE51154700050	(1)							
18		铜片4.0*21*3.0(SHD-25-A-29 0版)			PCS	2	YW09522100100	客户维修备用							
C															
D															
机型版本 Ver.B		注: (1) 表示非电控箱内材料		标题 SHD-50EB		图号 SHD-50EB-GB-400V-B-3/1		比例 标准 GB		第 3/1 张					
				版本号 0		核准		SHD-50EB-GB-400V-B-3/1		共 3 张					
				制图 设计		日期 20191204		电气元件明细表二		机器电压 3Φ/N/400V					
				校对		日期		SHINI		机器频率 50Hz					
标记 更改前		更改后		更改人		日期		SHINI		Shini Plastics Technologies, Inc.					
1		2		3		4		5		6		7		8	

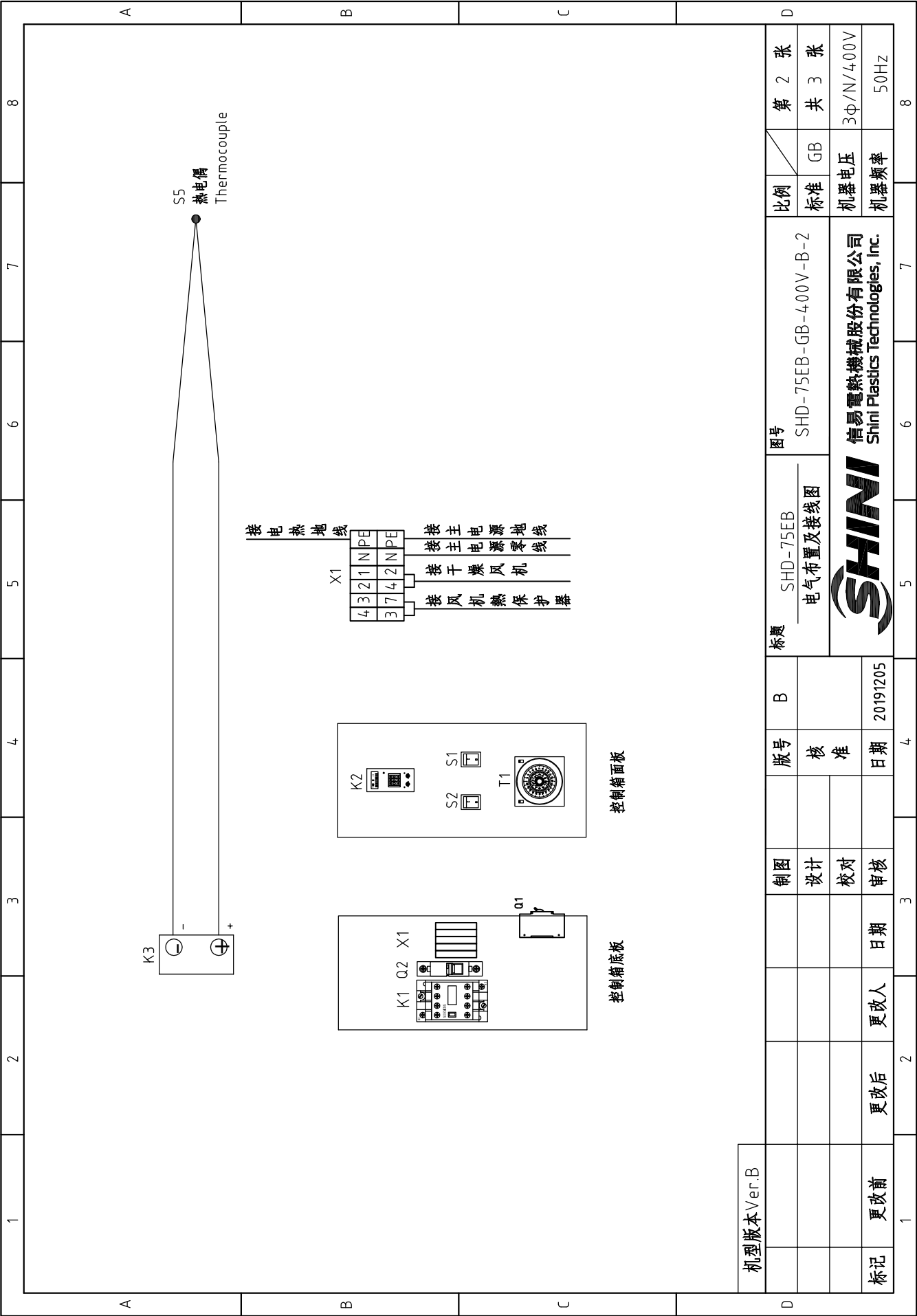


注: 1.M1为干燥风机自带过热保护器。
 2.N线需要用蓝色线。
 3.SHD-12-150电热管采用铅片连接进行过热保护。




机型版本 Ver.B	1	2	3	4	5	6	7	8
标记	更改前	更改后	更改人	日期	日期	日期	日期	日期
制图	设计	校对	审核	日期	日期	日期	日期	日期
版号	核准	日期	日期	日期	日期	日期	日期	日期
标题	SHD-75EB 电气原理图							
图号	SHD-75EB-GB-400V-B-1							
比例	标准	GB	第 1 张					
机器电压	3Φ/N/400V							
机器频率	50Hz							



信易电热机械股份有限公司
 Shini Plastics Technologies, Inc.



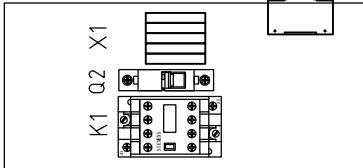
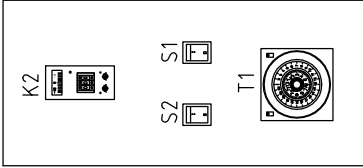
机型版本 Ver.B

图号	SHD-75EB-GB-4.00V-B-2	比例	第 2 张
标题	SHD-75EB 电气布置及接线图	标准	共 3 张
 信易电热机械股份有限公司 Shini Plastics Technologies, Inc.		GB	3φ/N/400V
		机器电压	机器频率
图号	SHD-75EB-GB-4.00V-B-2	比例	第 2 张
标题	SHD-75EB 电气布置及接线图	标准	共 3 张
 信易电热机械股份有限公司 Shini Plastics Technologies, Inc.		GB	3φ/N/400V
		机器电压	机器频率
图号	SHD-75EB-GB-4.00V-B-2	比例	第 2 张
标题	SHD-75EB 电气布置及接线图	标准	共 3 张
 信易电热机械股份有限公司 Shini Plastics Technologies, Inc.		GB	3φ/N/400V
		机器电压	机器频率

制图	设计	校对	审核
日期	更改人	更改后	更改前
日期	20191205		
核准			
版号	B		

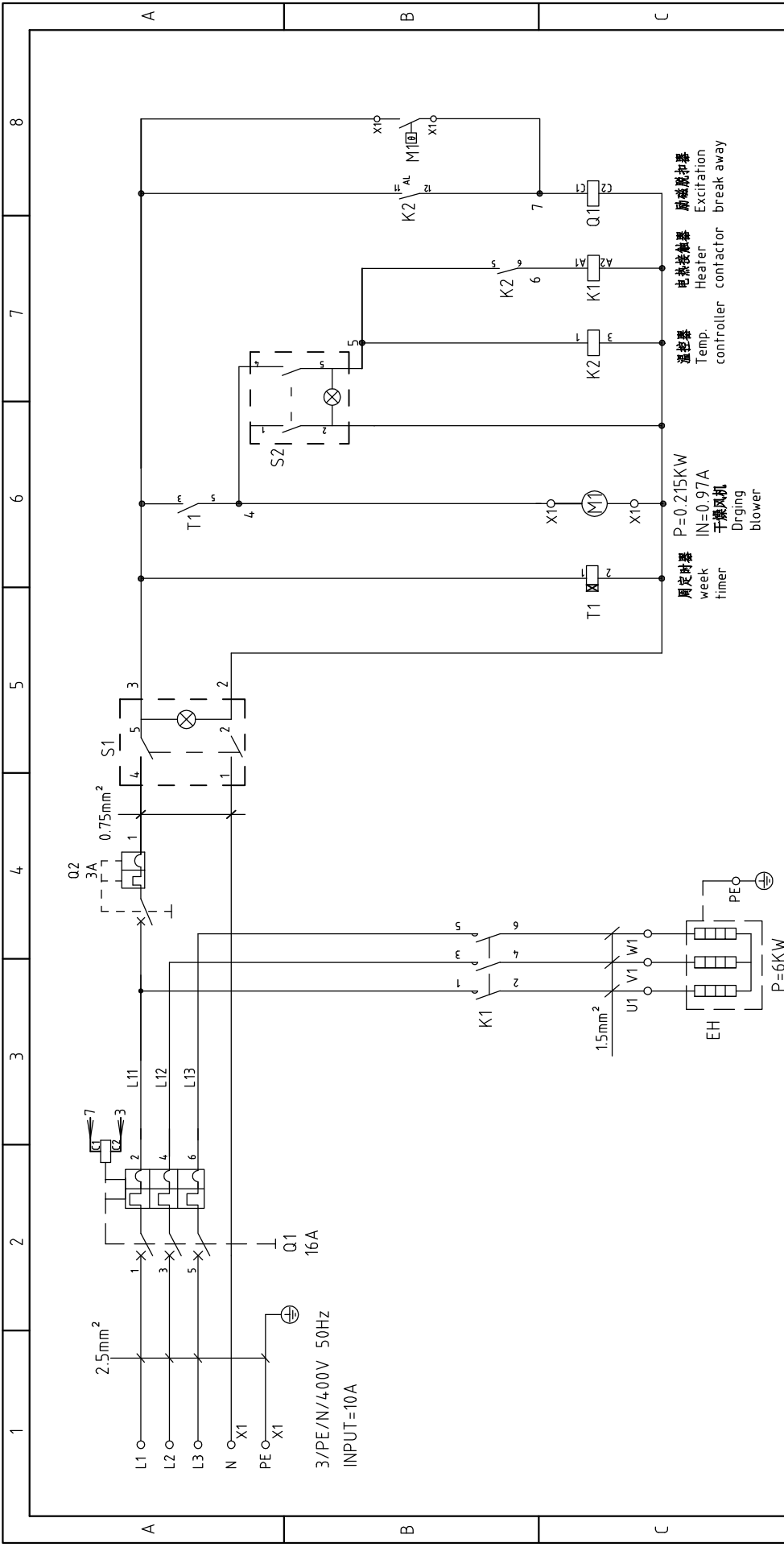
控制箱底板

控制箱面板



1		2		3		4		5		6		7		8	
序号/No.	符号/Symbol	名称/Name	制造商/Manufacturer	型号/Type	规格/Specification	数量/Number	物料编号/Material number	备注/Remark							
1	Q1	断路器/Circuit-breaker	TECO	BM-63C/3010S	10A/3P	1	YE40301003000								
2		励磁脱扣器/Excitation break away	YIJIN	MX	230V 50/60Hz	1	YE40023560000								
3	K1	接触器/Contactor	SIEMENS	3RT6016-1AN22	220V 50/60Hz	1	YE00601622000								
4	K2	温控器/Temp. Controller	RONGDA	0-199C	110V/220V 50/60Hz	1	YE85019900300								
5	T1	固定时器/WEEKTimer	SHINI	24H A-TB-72-D	220V 50/60Hz	1	YE86061900100								
6	Q2	断路器/Circuit-breaker	TECO	BM-63C/1003S	3A 1P	1	YE40100203000								
7	S1 S2	切换开关/Control switch	ZHONGXUN	T120/55	4P (WH)	2	YE10210400000								
8	S5	热电偶/Thermocouple	SHINI	K TYPE	----	1	----	(1)							
9	M1	风机/Blower	LONGFENG	0.155kW	230V 50/60Hz	1	----	(1)							
10	EH1	电热/Heater	SHINI	4.2KW	400V 50/60Hz	1	----	(1)							
11	X1	端子排/Terminal	HONEYWELL	SKZ.5	2.5mm ²	5	YE60002503200								
12		接地端子排/Terminal	HONEYWELL	GK2.5	2.5mm ² PE	1	YE60002503400								
13		终端固定件B/E系列(霍尼韦尔)	HONEYWELL	E	GK系列	1	YE60000003900								
机型版本 Ver.B															
注: (1)表示非电控箱内材料															
制图				版号		标题		图号		比例		第 3 张		共 3 张	
设计				核 准		SHD-75EB		SHD-75EB-GB-4.00V-B-3		标准		GB			
校对				日期		电气元件明细表一		SHINI		机器电压		3Φ/N/400V			
审核				日期		SHINI		信易电热机械股份有限公司		机器频率		50Hz			
更改前				更改后		20191205		Shini Plastics Technologies, Inc.							
1				2		3		4		5		6		7	
8				9		10		11		12		13		14	

1		2		3		4		5		6		7		8	
序号/No.	符号/Symbol	名称/Name	制造商/Manufacturer	型号/Type	规格/Specification	数量/Number	物料编号/Material number	备注/Remark							
1		导线H66-TN*1米(镀锌铁)			BA	0.11	YE90660100000								
2		端子胶套/插式6.3(2000pcs/包)			PAC	0.006	YE60006340000								
3		端子1.25-4Y厚度0.7 (1000PCS/包)			PAC	0.011	YE60100440200								
4		端子2-4Y厚度0.7 (1000PCS/包)			PAC	0.006	YE60200440100								
5		端子3-5R(500pcs/包)			PAC	0.006	YE60305400000								
6		端子3.5-5Y厚度1.0 (500PCS/包)			PAC	0.006	YE60300540200								
7		端子1.25-75S(FDNI-250插簧式)1000个/包			PAC	0.011	YE60125440000								
8		电线0.75*10*200M红色			M	7.7	YE50750100000								
9		管形端子E1008			PLS	7	YE60100800200								
10		标示套管2.5mm(100M/卷)			RL	0.02	YR70002540200								
11		标示套管1.5MM(100米/卷)			RL	0.03	YR70151000000								
12		扎线带2.5*100mm(1000条/包)			PAC	0.04	YR90310000000								
13		电线0.75*10蓝色			M	5	YE50750100600								
14		十字槽盘头螺钉GB/T-818 M6x10-达克罗			PLS	4	YW62061000000								
15		平垫圈A级GB/T97.1 4(4.5x9x0.8)-达克罗			PLS	2	YW66041000000								
16		电线1.5*1C黑色/软线			M	1.4	YE50015100000								
17		电导线1.5*5C*4M			BA	1	BE51154700050	(1)							
18		铜片5.2*26*3.0(SHD-75-B-03 B版)			PCS	2	YW09522600100	客户维修备用							
C															
D															
机型版本 Ver.B 注: (1) 表示非电芯箱内材料															
图号		标题		比例		第 3 / 1 张									
SHD-75EB		SHD-75EB-GB-400V-B-3/1		标准 GB		共 3 张									
电气元件明细表二		SHINI		机器电压		3Φ/N/400V									
				机器频率		50Hz									
设计		校核		日期		20191205									
更改后		更改后		更改人		日期									
更改前		更改前		更改人		日期									
1 2 3 4 5 6 7 8															

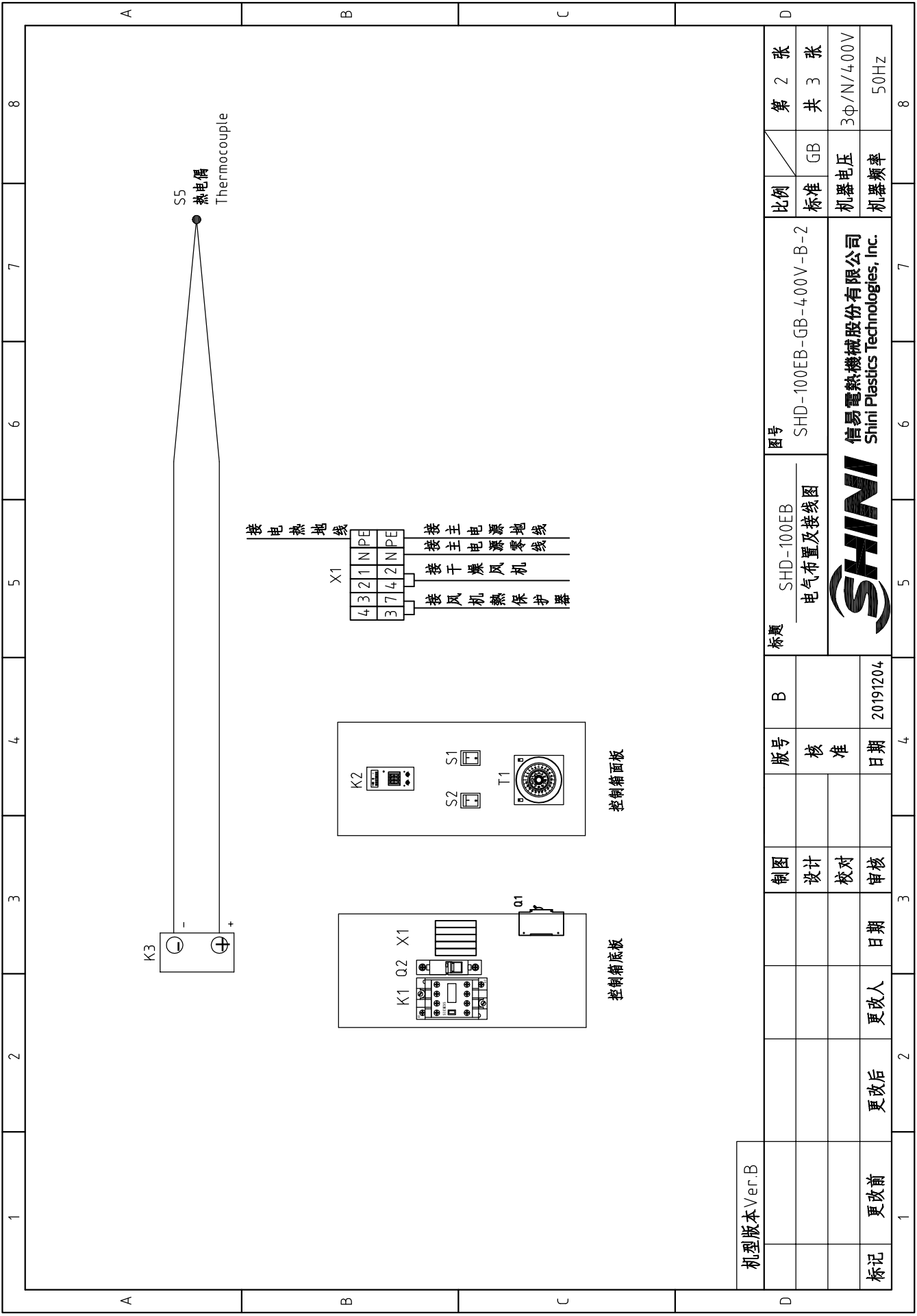


注：1.M1为干燥风机自带过热保护器。
 2.N线需要用蓝色线。
 3.SHD-12-150电热管采用铅片连接进行过热保护。

机型版本 Ver.B	图号	SHD-100EB		比例	第 1 张
	标题	电气原理图		标准	共 3 张
	版号	核 准		GB	
	制图	设计		机器电压	3Φ/N/4.00V
	校对	审核		机器频率	50Hz
标记	更改前	更改后	更改人	日期	
1	2	3	4	5	8



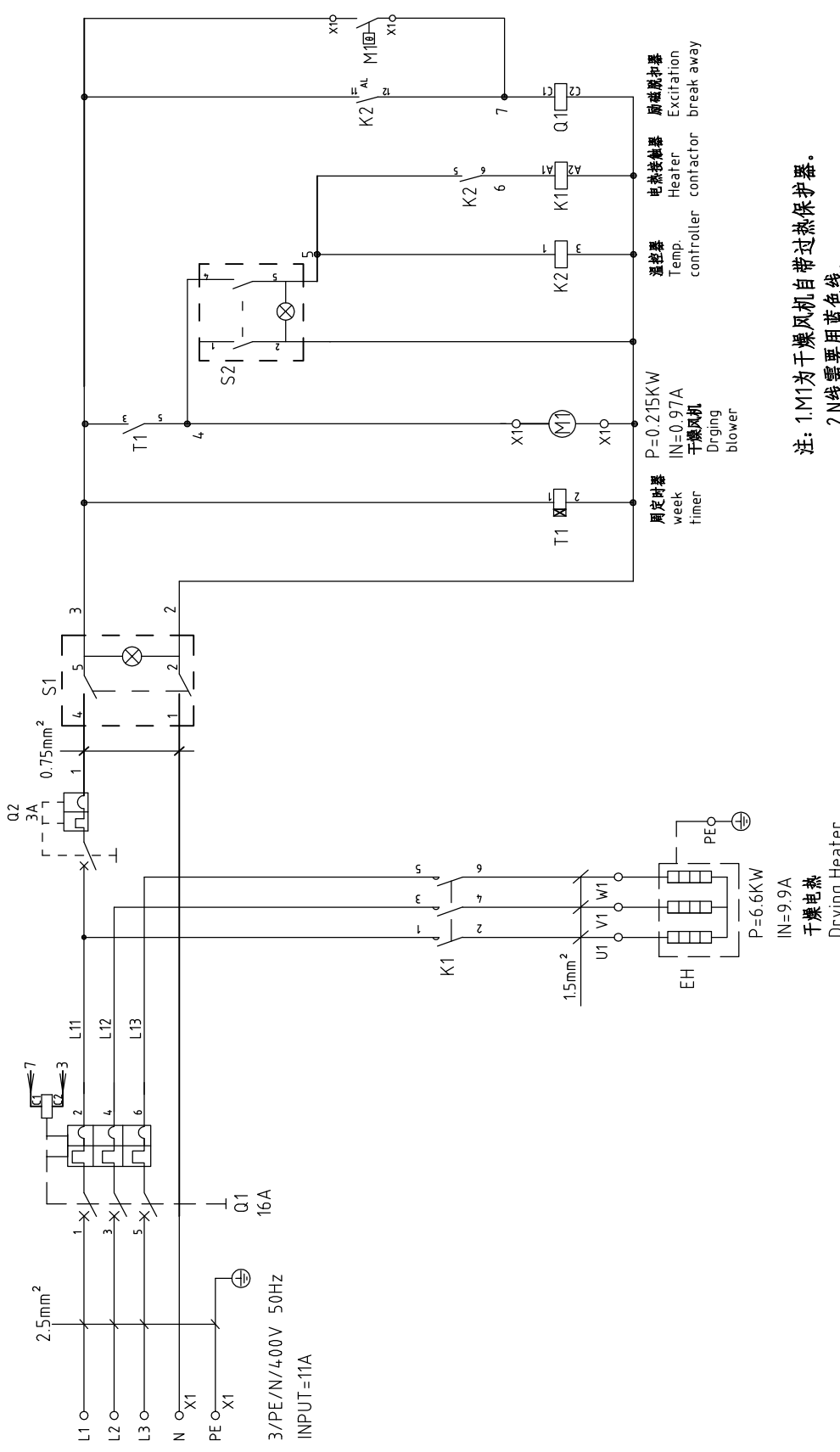
信易电热机械股份有限公司
 Shini Plastics Technologies, Inc.



机型版本 Ver.B		图号		比例		第 2 张	
		SHD-100EB-GB-400V-B-2		GB		共 3 张	
		电气布置及接线图		机器电压		3φ/N/400V	
		SHINI		机器频率		50Hz	
		标题		图号		8	
		SHD-100EB		SHD-100EB-GB-400V-B-2			
		版号		5		6	
		核 准		7		7	
		日期		8		8	
		制图		9		9	
		设计		10		10	
		校对		11		11	
		审核		12		12	
		日期		13		13	
		更改人		14		14	
		更改后		15		15	
		更改前		16		16	
标 记		更 改 前		更 改 后		更 改 日 期	
1		2		3		4	
5		6		7		8	

1		2		3		4		5		6		7		8	
序号/No.	符号/Symbol	名称/Name	制造商/Manufacturer	型号/Type	规格/Specification	数量/Number	物料编号/Material number	备注/Remark							
1	Q1	断路器/Circuit-breaker	TECO	BM-63C/3016S	16A 3P	1	YE40301603000								
2		励磁脱扣器/Excitation break away	YIJIN	MX	230V 50/60Hz	1	YE40023560000								
3	K1	接触器/Contactor	SIEMENS	3RT6026-1AN20	220V 50/60Hz	1	YE00602622000								
4	K2	温控器/Temp. Controller	RONGDA	0-199℃	110V/220V 50/60Hz	1	YE85019900300								
5	T1	周定时器/weekTimer	SHINI	24H A-TB-72-D	230V 50/60Hz	1	YE86061900100								
6	Q2	断路器/Circuit-breaker	TECO	BM-63C/1003S	3A 1P	1	YE40100203000								
7	S1 S2	切换开关/Control switch	ZHONGXUN	T120/55	4P (WH)	2	YE10210400000								
8	S5	热电偶/Thermocouple	SHINI	K TYPE	--	1	----	(1)							
9	M1	风机/Blower	LONGFENG	0.215KW	230V 50/60Hz	1	----	(1)							
10	EH1	电热器/Heater	SHINI	6KW	380V 50/60Hz	1	----	(1)							
11	X1	端子排/Terminal	Honeywell	SK2.5	2.5mm ²	7	YE60002503200								
12		接地端子排/Terminal	HONEYWELL	GK2.5	2.5mm ² PE	1	YE60002503400								
13		终端固定件/E/GK系列	HONEYWELL	E	GK系列	2	YE60000003900								
C															
D															
机型版本 Ver.B		注: (1)表示非电控箱内材料													
		制图		版本号		标题		图号		比例		张数			
		设计		核 准		SHD-100EB 电气元件明细表一		SHD-100EB-GB-400V-B-3		标准 GB		第 3 张			
		校对		日期		SHINI		信易电热机械股份有限公司 Shini Plastics Technologies, Inc.		机器电压		共 3 张			
标记		更改前		更改后		更改人		日期		审核		3φ/N/400V		50Hz	
1		2		3		4		5		6		7		8	

1		2		3		4		5		6		7		8	
序号/NO.	符号/Symbol	名称/Name	制造商/Manufacturer	型号/Type	规格/Specification	数量/Number	物料编号/Material number	备注/Remark							
1		导线H66-TN*1米(镀锌铁)			BA	0.12	YE90660100000								
2		端子胶套/插式6.3(2000pcs/包)			PAC	0.006	YE60006340000								
3		电线0.75*1C*20M(红色)			M	10	YE50750100000								
4		端子1.25-4Y厚度0.7 (1000PCS/包)			PAC	0.01	YE60100440200								
5		端子2-4Y厚度0.7 (1000PCS/包)			PAC	0.006	YE60200440100								
6		端子1.25-75S(FDNI-250插簧式)1000个/包			PAC	0.011	YE60125440000								
7		端子3-5R(500pcs/包)			PAC	0.006	YE60305400000								
8		端子3.5-5Y厚度1.0 (500PCS/包)			PAC	0.006	YE60300540200								
9		管形端子E1008			PLS	3	YE60100800200								
10		标示套管4mm(100M/卷)			RL	0.02	YR70004000200								
11		标示套管1.5MM(100米/卷)			RL	0.03	YR70151000000								
12		扎线带2.5*100mm(1000条/包)			PAC	0.04	YR90310000000								
13		十字槽盖头螺钉GB/T-818 M4x6-达克罗			PLS	2	YW63040600000								
14		平垫圈A级GB/T97.1 4(4.5*9*0.8)-达克罗			PCS	2	YW66041000000								
15		电线1.5*1C黑色/软线			M	16	YE50015100000								
16		电线0.75*1C蓝色			M	5	YE50750100600								
17		电热线2.5*5C*4M			BA	1	BE51250600050	(1)							
18		铝片5.2*26*3.0(SHD-75-B-03 B版)			PCS	2	YW09522600100	客户维修备用							
C															
D															
机型版本 Ver.B		注: (1) 表示非电控箱内材料		制图		版号		标题		图号		比例		第 3/1 张	
				设计		核 准		SHD-100EB		SHD-100EB-GB-400V-B-3/1		标准 GB		共 3 张	
				校对		日期		电气元件明细表二		SHINI		机器电压		3Φ/N/400V	
标记		更改后		更改人		日期		20191204		信易电热机械股份有限公司 Shini Plastics Technologies, Inc.		机器频率		50Hz	
更改前															
1		2		3		4		5		6		7		8	



注: 1.M1为干燥风机自带过热保护。
 2.N线需要用蓝色线。
 3.SHD-12-150电热管采用铅片连接进行过热保护。

机型版本	Ver.B
设计	
校核	
日期	
更改人	
更改后	2
更改前	1
日期	
审核	
日期	
20191205	
日期	
核准	
版号	B
制图	

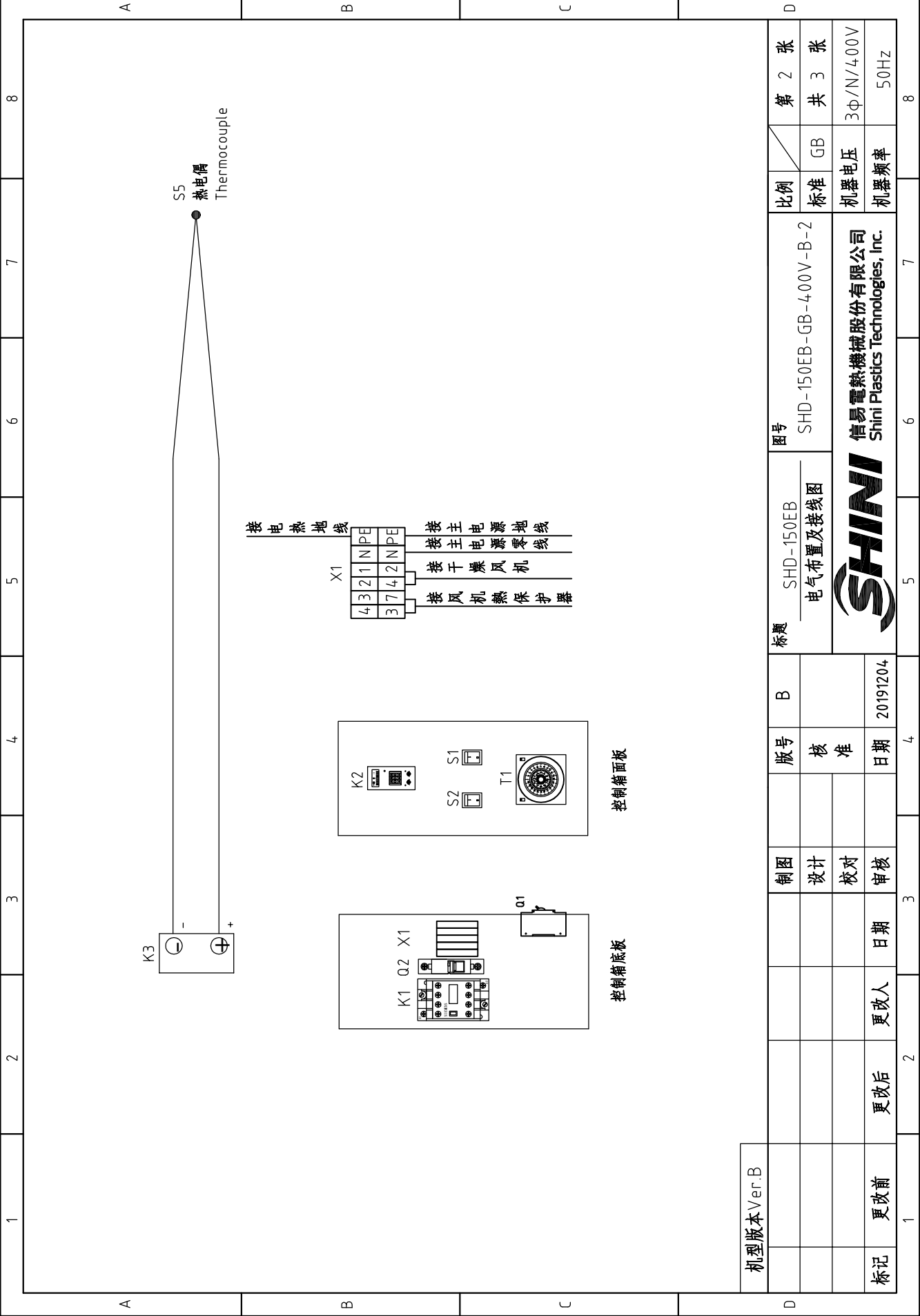
标题 SHD-150EB
 电气原理图

图号	SHD-150EB-GB-4.00V-B-1	比例	第 1 张
		标准	共 3 张
		GB	
		机器电压	3Φ/N/4.00V
		机器频率	50Hz



信易电热机械股份有限公司
 Shini Plastics Technologies, Inc.

1	2	3	4	5	6	7	8
A	B	C	D				



机型版本 Ver.B		图号		第 2 张
		SHD-150EB-GB-400V-B-2		共 3 张
		比例	标准	GB
标记	更改前	更改后	更改人	日期



信易电热机械股份有限公司
Shini Plastics Technologies, Inc.

3φ/N/400V
50Hz

标题
SHD-150EB
电气布置及接线图

版号
核 准

制图
设计
校对
审核

日期
20191204

日期
更改人

日期
更改人

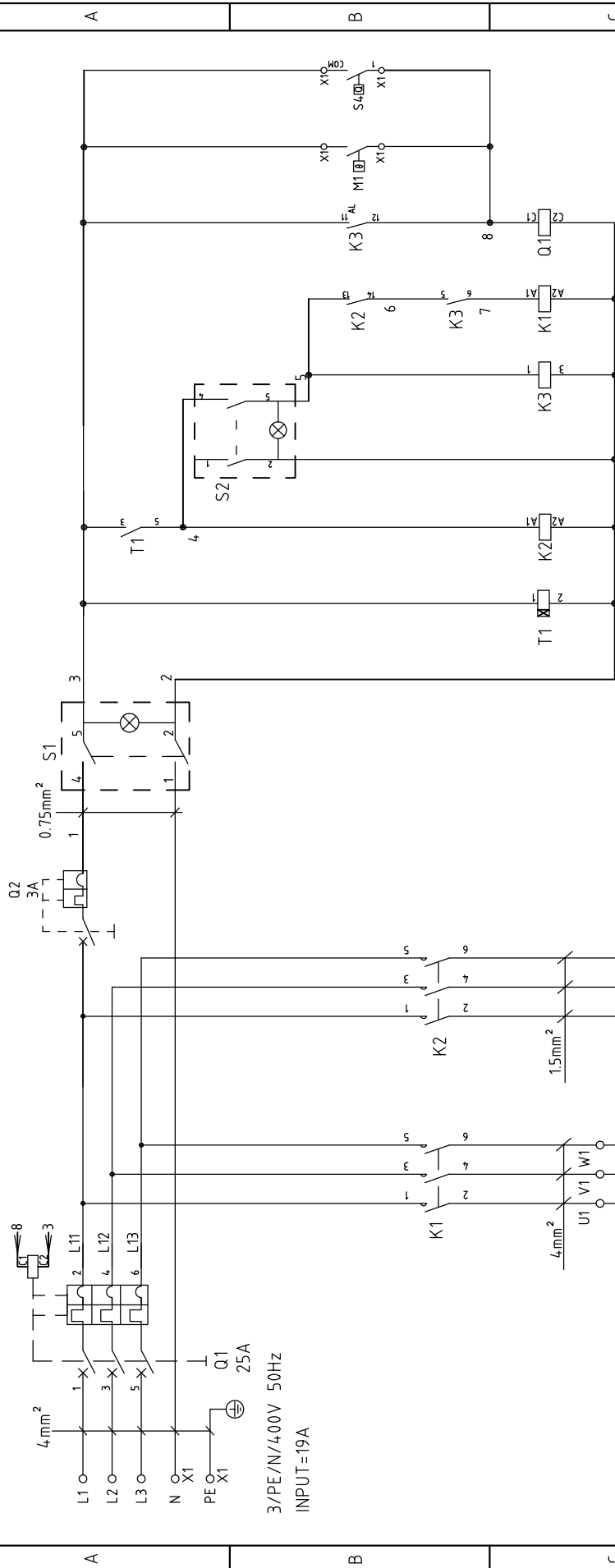
日期
更改人

1 2 3 4 5 6 7 8

1		2		3		4		5		6		7		8	
序号/No.	符号/Symbol	名称/Name	制造商/Manufacturer	型号/Type	规格/Specification	数量/Number	物料编号/Material number	备注/Remark							
1	Q1	断路器/Circuit-breaker	TECO	BM-63C/3016S	16A 3P	1	YE40301603000								
2		励磁脱扣器/Excitation break away	YIJIN	MX	230V 50/60Hz	1	YE40023560000								
3	K1	接触器/Contactor	SIEMENS	3RT6026-1AN20	220V 50/60Hz	1	YE00602622000								
4	K2	温控器/Temp. Controller	RONGDA	0-199℃	110V/220V 50/60Hz	1	YE85019900300								
5	T1	周定时器/week Timer	SHINI	24H A-TB-72-D	230V 50/60Hz	1	YE86061900100								
6	Q2	断路器/Circuit-breaker	TECO	BM-63C/1003S	3A 1P	1	YE40100203000								
7	S1 S2	切换开关/Control switch	ZHONGXUN	T120/55	4P (WH)	2	YE10210400000								
8	S5	热电偶/Thermocouple	SHINI	K TYPE	--	1	----	(1)							
9	M1	风机/Blower	LONGFENG	0.215KW	230V 50/60Hz	1	----	(1)							
10	EH1	电热/Heater	SHINI	6KW	380V 50/60Hz	1	----	(1)							
11	X1	端子排/Terminal	Honeywell	SK2.5	2.5mm ²	7	YE60002503200								
12		接地端子排/Terminal	HONEYWELL	GK2.5	2.5mm ² PE	1	YE60002503400								
13		终端固定件/E/GX系列	HONEYWELL	E	GK系列	2	YE600000003900								
C															
D															
机型版本 Ver.B		注: (1)表示非电控箱内材料													
		制图		版本号		标题		图号		比例		第 3 张			
		设计		核 准		SHD-150EB		SHD-150EB-GB-400V-B-3		标准 GB		共 3 张			
		校对		日期		电气元件明细表一		SHINI		机器电压		3φ/N/400V			
标记		更改前		更改后		更改人		日期		审核		20191204		50Hz	
1		2		3		4		5		6		7		8	



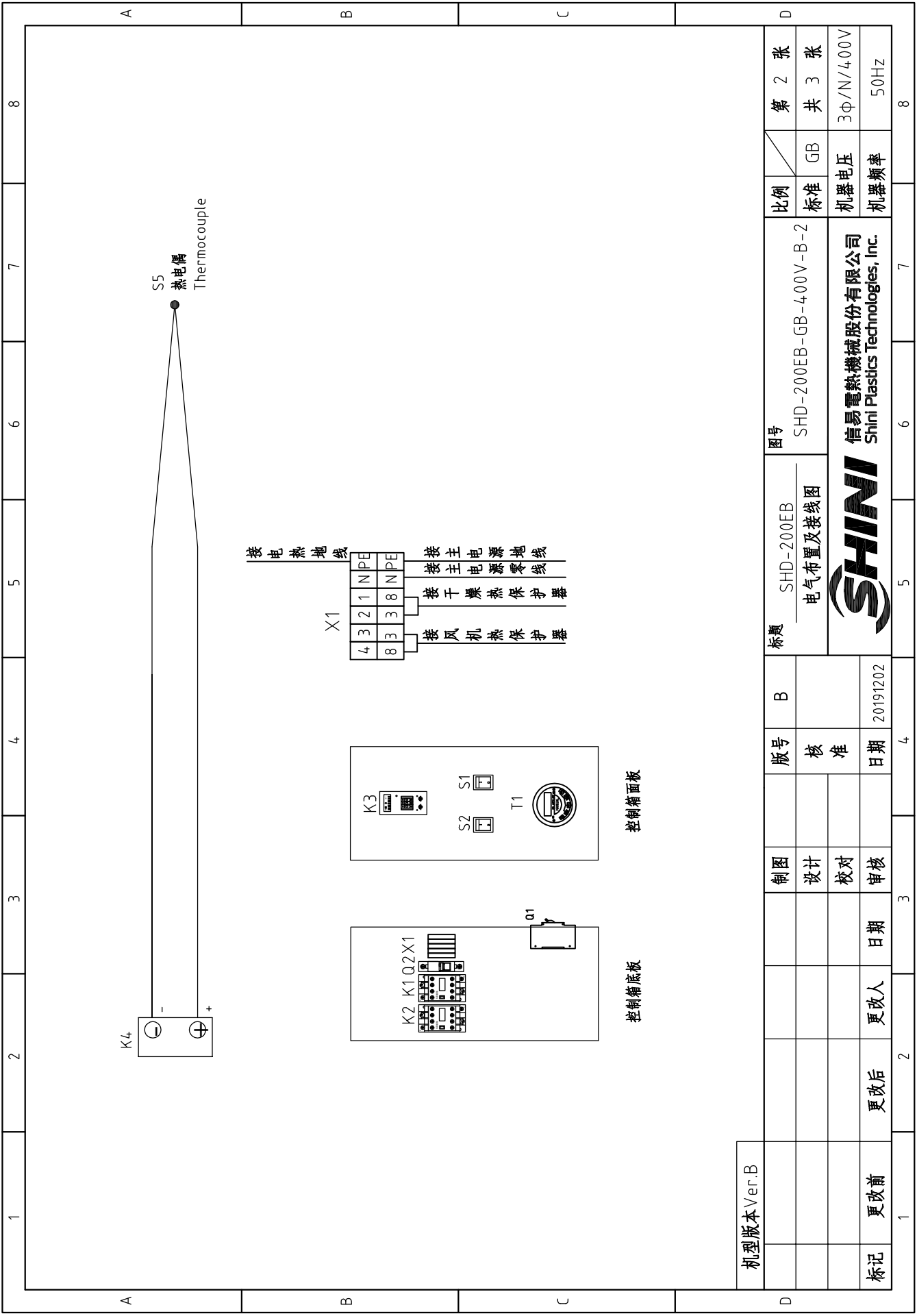
信易电热机械股份有限公司
Shini Plastics Technologies, Inc.



注：1.M1为干燥风机自带过热保护器。
 2.N线需要用蓝色线。
 3.S4为过热保护器。

机型版本 Ver.B

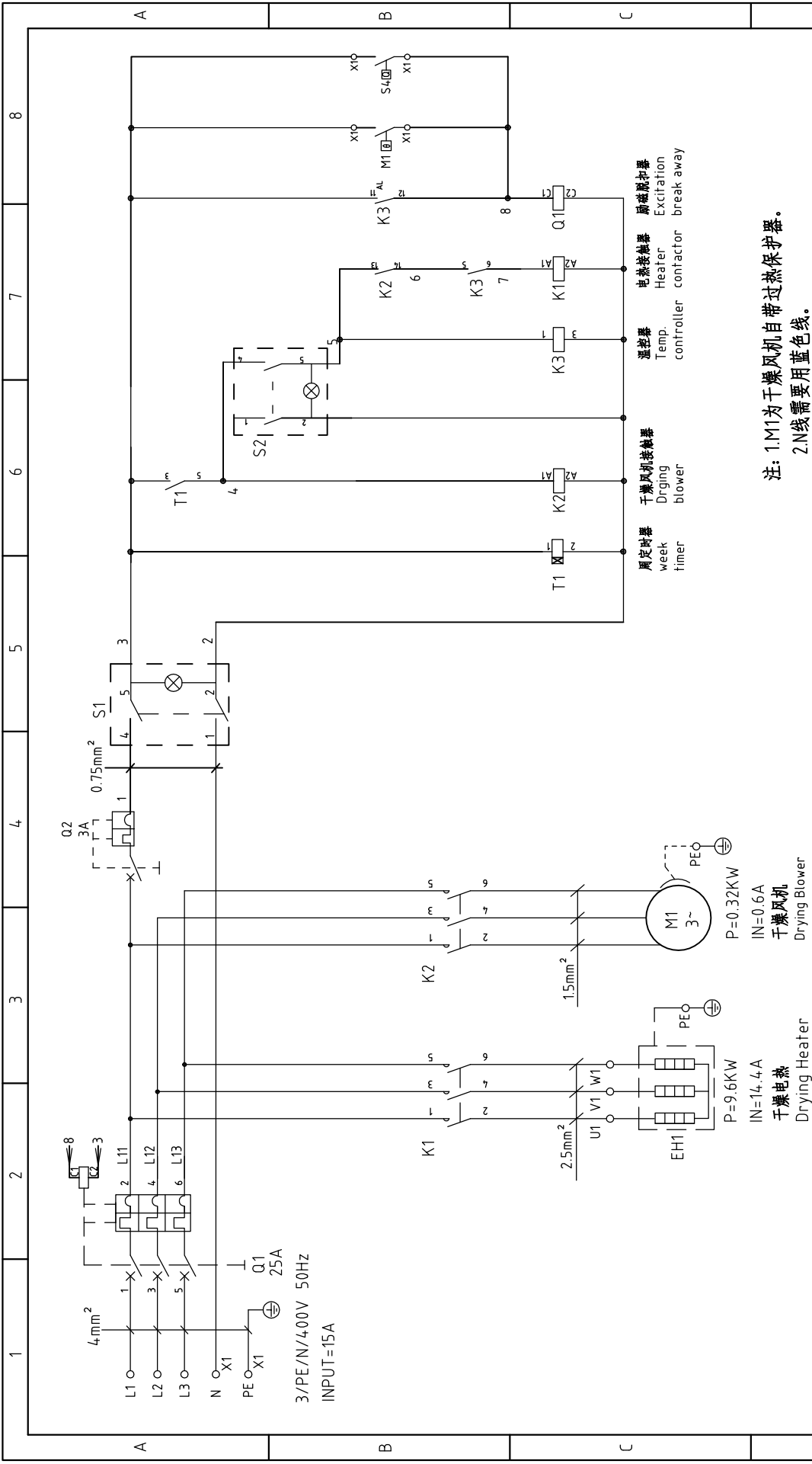
图号	SHD-200EB		标题	SHD-200EB 电气原理图	
比例	标准	GB	版号	B	
第 1 张	共 3 张		制图	设计	校对
标准	GB		日期	20191202	
机器电压	3Φ/N/400V		更改前	更改后	更改人
机器频率	50Hz		日期		
信易电热机械股份有限公司 Shini Plastics Technologies, Inc.			SHINI	2	3
8	7	6	5	4	1



机型版本 Ver.B		图号		比例		第 2 张	
		SHD-200EB		GB		共 3 张	
		电气布置及接线图		SHD-200EB-GB-400V-B-2		3φ/N/400V	
		标题		标准		机器频率	
		SHD-200EB		GB		50Hz	
		电气布置及接线图		SHD-200EB-GB-400V-B-2		3φ/N/400V	
		SHINI		信易电热机械股份有限公司		Shini Plastics Technologies, Inc.	
制图		版号		图号		比例	
设计		核 准		SHD-200EB		GB	
校对		日期		电气布置及接线图		机器电压	
审核		20191202		SHD-200EB		机器频率	
更改后		更改人		SHD-200EB		3φ/N/400V	
更改前		日期		电气布置及接线图		50Hz	
1		2		3		4	
A		B		C		D	

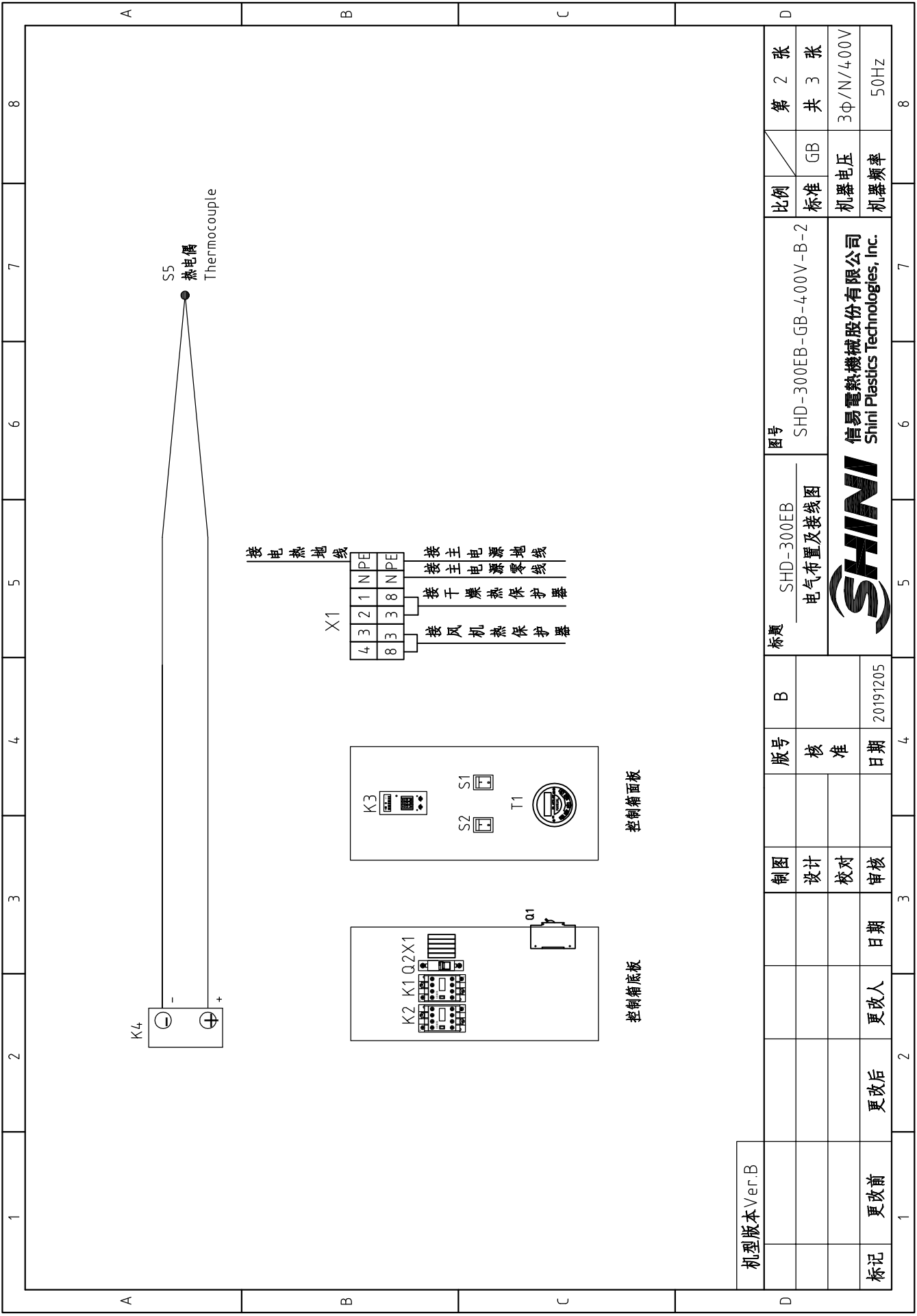
1		2		3		4		5		6		7		8			
序号/NO.	符号/Symbol	名称/Name	制造商/Manufacturer	型号/Type	规格/Specification	数量/Number	物料编号/Material number	备注/Remark									
1	Q1	断路器/Circuit-breaker	TECO	BM-63C/3025S	25A 3P	1	YE40302503000										
2		励磁脱扣器/Excitation break away	YIJIN	MX	230V 50/60Hz	1	YE40023560000										
3	Q2	断路器/Circuit-breaker	TECO	BM-63C/1003S	3A 1P	1	YE40100203000										
4	K1	接触器/Contactor	SIEMENS	3RT6026-1AN20	220V 50/60Hz	1	YE00602622000										
5	K2	接触器/Contactor	SIEMENS	3RT6015-1AN21	220V 50/60Hz	1	YE00601521000										
6	K3	温控器/Temp. Controller	SHINI	0-199℃	110V/220V 50/60Hz	1	YE85019900300										
7	T1	周定时器/Week Timer	SHINI	TM619-2	230V 50/60Hz	1	YE86061900100										
8	S1 S2	切换开关/Control switch	ZHONGXUN	R210-C5LBW	4P (WH)	2	YE10210400000										
9	S4	超速保护器/Overheat protector	TONGBAO	KSD301-105	----	1	----	(1)									
10	S5	热电阻/Thermocouple	SHINI	K TYPE	----	1	----	(1)									
11	X1	端子排/Terminal	HONEYWELL	SK2.5	2.5mm ²	4	YE60002503200										
12		端子排/Terminal	HONEYWELL	SK4	4mm ²	1	YE60000403200										
13		接地端子排/Terminal	HONEYWELL	GK5PE	4mm ² PE	1	YE60000403500										
14		终端固定件(DIN系列)(霍尼韦尔)	HONEYWELL	E	GK系列	2	YE60000003900										
15	M1	风机/Blower	LONGFENG	0.32KW	400V 50/60Hz	1	----	(1)									
16	EH1	电热器/Heater	SHINI	12KW	400V 50/60Hz	1	----	(1)									
A																	
B																	
C																	
D																	
机型版本 Ver.B																	
注: (1)表示非电控箱内材料																	
				制图	设计	校对	审核	日期	更改人	更改后	更改前	标记					
				版号	核准	日期	20191202										
				标题	SHD-200EB 电气元件明细表一		图号		SHD-200EB-GB-4.00V-B-3		比例		标准 GB		第 3 张		
				SHINI		信易电热机械股份有限公司 Shini Plastics Technologies, Inc.		3Φ/N/4.00V		50Hz		共 3 张					
1																	
2																	
3																	
4																	
5																	
6																	
7																	
8																	

1		2		3		4		5		6		7		8	
序号/No.	符号/Symbol	名称/Name	制造商/Manufacturer	型号/Type	规格/Specification	数量/Number	物料编号/Material number	备注/Remark							
1		导线H66-TI*1米(镀锌铁)			BA	0.21	YE90660100000								
2		端子胶套/插式φ3(2000pcs/包)			PAC	0.006	YE60006340000								
3		电线0.75*1C*200M红色			M	9	YE50750100000								
4		端子1.25-4-Y厚度0.7(1000PCS/包)			PAC	0.011	YE60100440200								
5		端子2-4-Y厚度0.7(1000PCS/包)			PAC	0.006	YE60200440100								
6		端子1.25-75S(FDNI-250插簧式)1000个/包			PAC	0.011	YE60125440000								
7		端子3-5R(500pcs/包)			PAC	0.006	YE60305400000								
8		端子3.5-5Y厚度1.0(500PCS/包)			PAC	0.006	YE60300540200								
9		管形端子E1008			PLS	7	YE60100800200								
10		标示套管4mm(100M/卷)			RL	0.02	YR70004000200								
11		标示套管1.5MM(100米/卷)			RL	0.03	YR70151000000								
12		扎线带2.5*100mm(1000条/包)			PAC	0.04	YR90310000000								
13		十字槽钻头螺钉GB/T-818 M4x6-达克罗			PLS	2	YW63040600000								
14		平垫圈A级GB/T97.1 4(4.5*9*0.8)-达克罗			PLS	1	YW66041000000								
15		电线4*1C黑色/软线			M	1.4	YE50040100000								
16		电缆线4*5C*5M			BA	1	BE51040500150	(1)							
17		电线1.5*1C黑色/软线			M	1.6	YE50015100000								
18		电线0.75*1C蓝色			M	5	YE50750100600								
C															
D															
机型版本 Ver.B															
注: (1) 表示非电控箱内材料															
		制图		版号		图号		标题		比例		标准		第 3/1 张	
		设计		核 准		SHD-200EB		SHD-200EB-GB-400V-B-3/1		GB		标准		共 3 张	
		校对		日期		电气元件明细表二		SHINI		机器电压		3Φ/N/400V			
标记		更改后		更改人		日期		20191202		机器频率		50Hz			
更改前		更改后		更改人		日期		20191202		机器频率		50Hz			
1															



注: 1.M1为干燥风机自带过热保护器。
2.N线需要用蓝色线。
3.S4为过热保护器。

机型版本 Ver.B		图号 SHD-300EB		比例 标准		第 1 张	
制图 设计		版号 核 准		标准 GB		共 3 张	
校对		日期 20191205		机器电压 3φ/N/400V		机器频率 50Hz	
审核		更改人		SHD-300EB-GB-400V-B-1			
更改后		更改日期		SHINI		信易电热机械股份有限公司 Shini Plastics Technologies, Inc.	
更改前		日期		SHINI		SHINI	
1		2		3		4	
5		6		7		8	

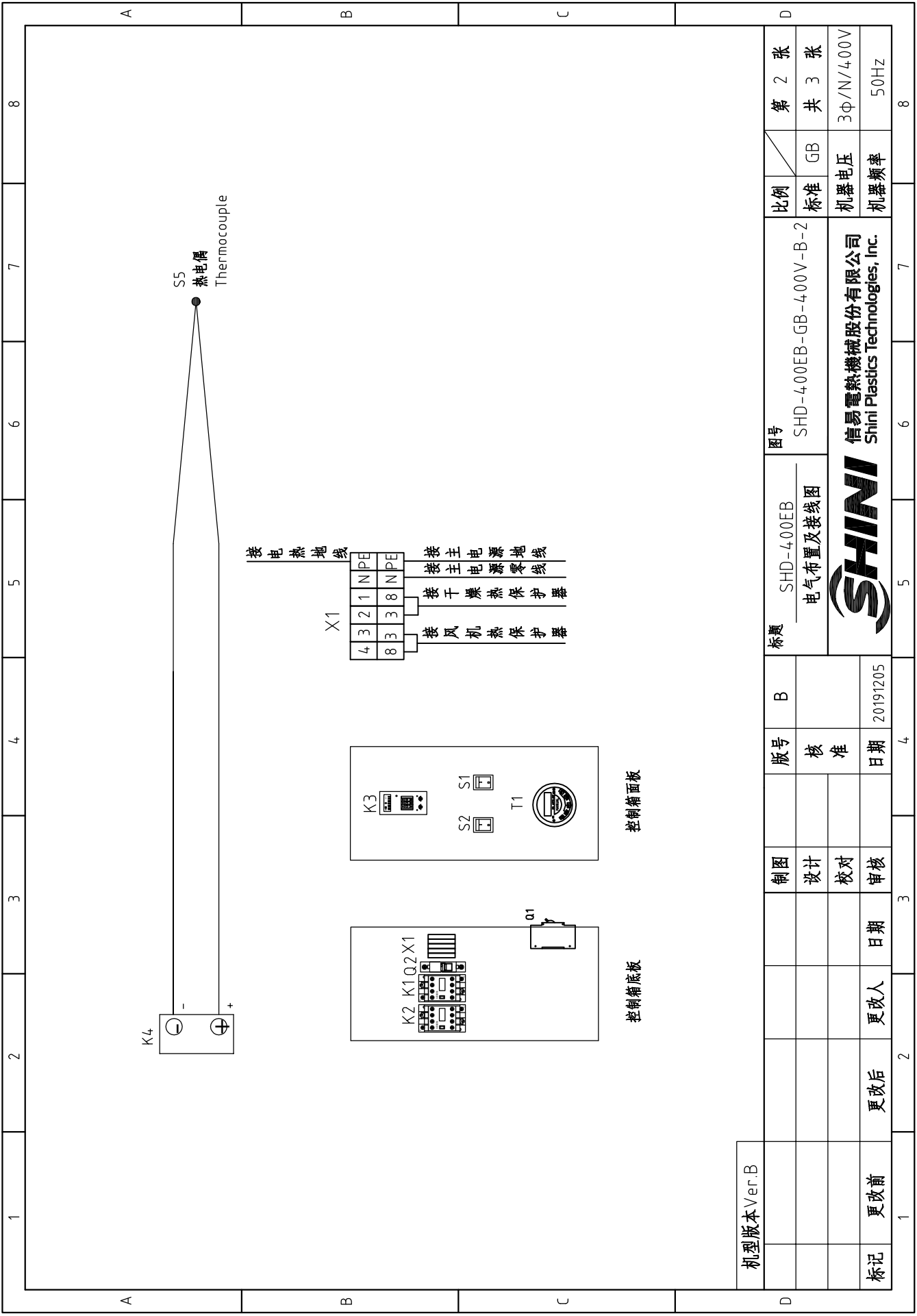


机型版本 Ver.B	图号		SHD-300EB-GB-400V-B-2		第 2 张
	标题		SHD-300EB 电气布置及接线图		共 3 张
	比例		GB		3φ/N/400V
标记	更改前	更改后	更改人	日期	50Hz
1	2	3	4	5	6
A	B	C	D	8	



1		2		3		4		5		6		7		8	
序号/No.	符号/Symbol	名称/Name	制造商/Manufacturer	型号/Type	规格/Specification	数量/Number	物料编号/Material number	备注/Remark							
1	Q1	断路器/Circuit-breaker	TECO	BM-63C/3025S	25A 3P	1	YE40302503000								
2		励磁脱扣器/Excitation break away	YIJIN	MX	110V-4.00V 50/60Hz	1	YE40023560000								
3	K1	接触器/Contactor	SIEMENS	3RT6026-1AN20	220V 50/60Hz	1	YE00602622000								
4	K2	接触器/Contactor	SIEMENS	3RT6015-1AN21	220V 50/60Hz	1	YE00601521000								
5	K3	温控器/Temp. Controller	RONGDA	0-199℃	110V/220V 50/60Hz	1	YE85019900300								
6	T1	周定时器/week Timer	SHINI	24H A-TB-72-D	230V 50/60Hz	1	YE86061900100								
7	Q2	断路器/Circuit-breaker	TECO	BM-63C/1003S	3A 1P	1	YE40100203000								
8	S1 S2	切换开关/Control switch	ZHONGXUN	T120/55	4P (WH)	2	YE10210400000								
9	S4	超温保护器/Overheat protector	TONGBAO	KSD301-105	15A	1	----	(1)							
10	S5	热电偶/Thermocouple	SHINI	K TYPE	----	1	----	(1)							
11	M1	风机/Blower	LONGFENG	0.32kW	4.00V 50/60Hz	1	----	(1)							
12	EH1	电热/Heater	SHINI	9.6KW	4.00V 50/60Hz	1	----	(1)							
13	X1	端子排/Terminal	Honeywell	SK2.5	2.5mm ²	4	YE60002503200								
14		端子排/Terminal	Honeywell	GK4	4mm ²	1	YE60000403200								
15		接地端子排/Terminal	Honeywell	GK5PE	4mm ² PE	1	YE60000403500								
16		终端固定件B/GK系列	Honeywell	E	GK系列	2	YE60000003900								
C															
D															
机型版本 Ver.B 注: (1)表示非电控箱内材料															
		制图		版号		图号		标题		比例		第 3 张			
		设计		核 准		SHD-300EB		SHD-300EB-GB-4.00V-B-3		标准 GB		共 3 张			
		校对		日期		电气元件明细表一		SHINI		机器电压		3φ/N/4.00V			
标记		更改前		更改人		日期		审核		机器频率		50Hz			
1		2		3		4		5		6		7		8	

1		2		3		4		5		6		7		8	
序号/NO.	符号/Symbol	名称/Name	制造商/Manufacturer	型号/Type	规格/Specification	数量/Number	物料编号/Material number	备注/Remark							
1		导线H66-TI*1米(镀锌铁)			BA	0.12	YE90660100000								
2		端子胶套/插式6.3(2000pcs/包)			PAC	0.006	YE60006340000								
3		电线0.75*1C*20M红色			M	7.7	YE50750100000								
4		端子1.25-4Y厚度0.7 (1000PCS/包)			PAC	0.012	YE60100440200								
5		端子2-4Y厚度0.7 (1000PCS/包)			PAC	0.002	YE60200440100								
6		端子1.25-75S(FDNI-250插簧式)1000个/包			PAC	0.011	YE60125440000								
7		端子3-5R(500pcs/包)			PAC	0.004	YE60305400000								
8		端子3.5-5Y厚度1.0 (500PCS/包)			PAC	0.008	YE60300540200								
9		管形端子E1008			PLS	13	YE60100800200								
10		标示套管4mm(100M/卷)			RL	0.02	YR70004000200								
11		标示套管1.5MM(100米/卷)			RL	0.03	YR70151000000								
12		扎线带2.5*100mm(1000条/包)			PAC	0.04	YR90310000000								
13		十字槽盖头螺钉GB/T-818 M4x6-达克罗			PLS	2	YW63040600000								
14		平垫圈A级GB/T97.1 4(4.5*9*0.8)-达克罗			PCS	2	YW66041000000								
15		电线1.5*1C黑色/软线			M	16	YE50015100000								
16		电线0.75*1C蓝色			M	5	YE50750100600								
17		电缆线4*5C*4M			BA	1	BE51040500250	(1)							
C															
D															
机型版本 Ver.B		注: (1) 表示非电控箱内材料													
		制图		版号		图号		标题		比例		标准		第 3 / 1 张	
		设计		核 准		SHD-300EB		SHD-300EB-GB-400V-B-3/1		标准		GB		共 3 张	
		校对		日期		电气元件明细表二		SHINI		机器电压		3Φ/N/400V			
标记		更改后		更改人		日期		20191205		机器频率		50Hz			
1		2		3		4		5		6		7		8	



机型版本 Ver.B	图号		比例	第 2 张
	SHD-400EB-GB-4.00V-B-2		标准 GB	共 3 张
	电气布置及接线图		机器电压	3φ/N/4.00V
	SHD-400EB		机器频率	50Hz
	标题			
	版号	B		
	核准			
	日期	20191205		
制图				
设计				
校对				
审核				
更改后	更改人	日期		
更改前				
1	2	3	4	5
6	7	8		



信易电热机械股份有限公司
Shini Plastics Technologies, Inc.

1		2		3		4		5		6		7		8	
序号/No.	符号/Symbol	名称/Name	制造商/Manufacturer	型号/Type	规格/Specification	数量/Number	物料编号/Material number	备注/Remark							
1	Q1	断路器/Circuit-breaker	TECO	BM-63C/3040S	4.0A 3P	1	YE4.0304.003000								
2		励磁脱扣器/Excitation break away	YIJIN	MX	110V-4.00V 50/60Hz	1	YE4.0023560000								
3	K1	接触器/Contactor	SIEMENS	3RT6028-1AN20	220V 50/60Hz	1	YE00602822000								
4	K2	接触器/Contactor	SIEMENS	3RT6015-1AN21	220V 50/60Hz	1	YE00601521000								
5	K3	温控器/Temp. Controller	RONGDA	0-199℃	110V/220V 50/60Hz	1	YE85019900300								
6	T1	周定时器/week Timer	SHINI	24H A-TB-72-D	230V 50/60Hz	1	YE86061900100								
7	Q2	断路器/Circuit-breaker	TECO	BM-63C/1003S	3A 1P	1	YE4.0100203000								
8	S1 S2	切换开关/Control switch	ZHONGXUN	T120/55	4P (WH)	2	YE102104.000000								
9	S4	超温保护器/Overheat protector	TONGBAO	KSD301-105	15A	1	----	(1)							
10	S5	热电阻/Thermocouple	SHINI	K TYPE	----	1	----	(1)							
11	M1	风机/Blower	LONGFENG	0.34KW	400V 50/60Hz	1	----	(1)							
12	EH1	电热/Heater	SHINI	18KW	400V 50/60Hz	1	----	(1)							
13	X1	端子排/Terminal	Honeywell	SK2.5	2.5mm ²	4	YE60002503200								
14		端子排/Terminal	Honeywell	GK6	6mm ²	1	YE60000603200								
15		接地端子排/PE Terminal	Honeywell	GK6PE	6mm ² PE	1	YE60000603500								
16		终端固定件B/BE系列	Honeywell	E	GK系列	2	YE600000003900								
17															
C															
D															
机型版本 Ver.B 注: (1)表示非电控箱内材料															
		制图		版号		标题		图号		比例		第 3 张			
		设计		核 准		SHD-4.00EB		SHD-4.00EB-GB-4.00V-B-3		标准 GB		共 3 张			
		校对		日期		电气元件明细表一		SHINI		机器电压		3φ/N/4.00V			
标记		更改前		更改人		日期		审核		机器频率		50Hz			
1		2		3		4		5		6		7		8	

1		2		3		4		5		6		7		8																																																																																																	
序号/NO.	符号/Symbol	名称/Name	制造商/Manufacturer	型号/Type	规格/Specification	数量/Number	物料编号/Material number	备注/Remark																																																																																																							
1		导线16-17*1米(镀锌铁)			BA	0.18	YE90660100000																																																																																																								
2		端子胶套/插式6.3(2000pcs/包)			PAC	0.006	YE60006340000																																																																																																								
3		端子1.25-4Y厚度0.7 (1000PCS/包)			PAC	0.007	YE60100440200																																																																																																								
4		端子2-4Y厚度0.7 (1000PCS/包)			PAC	0.006	YE60200440100																																																																																																								
5		端子1.25-7SS(FDNI)-250插簧式1000个/包			PAC	0.007	YE60125440000																																																																																																								
6		端子3-5R(500pcs/包)			PAC	0.006	YE60305400000																																																																																																								
7		端子3.5-5Y厚度1.0 (500PCS/包)			PAC	0.012	YE60300540200																																																																																																								
8		管形端子E1008			PLS	8	YE60100800200																																																																																																								
9		标示套管4mm(100M/卷)			RL	0.02	YR70004000200																																																																																																								
10		标示套管2.5MM(100米/卷)			RL	0.006	YR70002540200																																																																																																								
11		扎线带2.5x100mm(1000条/包)			PAC	0.04	YR90310000000																																																																																																								
12		十字槽盘头螺钉GB/T-818 M6x10-达克罗			PLS	4	YW62061000000																																																																																																								
13		平垫圈A级GB/T97.1 4(4.5x9x0.8)-达克罗			PLS	2	YW66041000000																																																																																																								
14		电线6.0*1C黑色/软线			M	1.6	YE50060140200																																																																																																								
15		电线1.5*1C黑色/软线			M	1.6	YE50015100000																																																																																																								
16		电线0.75*1C蓝色			M	5	YE50750100600																																																																																																								
17		电缆线6.0x5Cx4M			BA	1	BE51060500250	(I)																																																																																																							
18		电线0.75*1C*200M红色			M	7.7	YE50750100000																																																																																																								
19		管形端子E6012黑色			PLS	3	YE60601200000																																																																																																								
<table border="1"> <tr> <td colspan="2">机型版本 Ver.B</td> <td colspan="14">注: (I) 表示非电控箱内材料</td> </tr> <tr> <td colspan="2"></td> <td colspan="2">制图</td> <td colspan="2">版号</td> <td colspan="2">标题</td> <td colspan="2">图号</td> <td colspan="2">比例</td> <td colspan="2">标准</td> <td colspan="2">第 3/1 张</td> </tr> <tr> <td colspan="2"></td> <td colspan="2">设计</td> <td colspan="2">核 准</td> <td colspan="2">SHD-400EB</td> <td colspan="2">SHD-400EB-GB-400V-B-3/1</td> <td colspan="2">GB</td> <td colspan="2">标准</td> <td colspan="2">共 3 张</td> </tr> <tr> <td colspan="2"></td> <td colspan="2">校对</td> <td colspan="2">日期</td> <td colspan="2">电气元件明细表二</td> <td colspan="2">SHD-400EB-GB-400V-B-3/1</td> <td colspan="2">机器电压</td> <td colspan="2">3Φ/N/400V</td> <td colspan="2"></td> </tr> <tr> <td colspan="2">标记</td> <td colspan="2">更改前</td> <td colspan="2">更改后</td> <td colspan="2">更改人</td> <td colspan="2">日期</td> <td colspan="2">审核</td> <td colspan="2">机器频率</td> <td colspan="2">50Hz</td> </tr> <tr> <td colspan="2">1</td> <td colspan="2">2</td> <td colspan="2">3</td> <td colspan="2">4</td> <td colspan="2">5</td> <td colspan="2">6</td> <td colspan="2">7</td> <td colspan="2">8</td> </tr> </table>																机型版本 Ver.B		注: (I) 表示非电控箱内材料																制图		版号		标题		图号		比例		标准		第 3/1 张				设计		核 准		SHD-400EB		SHD-400EB-GB-400V-B-3/1		GB		标准		共 3 张				校对		日期		电气元件明细表二		SHD-400EB-GB-400V-B-3/1		机器电压		3Φ/N/400V				标记		更改前		更改后		更改人		日期		审核		机器频率		50Hz		1		2		3		4		5		6		7		8	
机型版本 Ver.B		注: (I) 表示非电控箱内材料																																																																																																													
		制图		版号		标题		图号		比例		标准		第 3/1 张																																																																																																	
		设计		核 准		SHD-400EB		SHD-400EB-GB-400V-B-3/1		GB		标准		共 3 张																																																																																																	
		校对		日期		电气元件明细表二		SHD-400EB-GB-400V-B-3/1		机器电压		3Φ/N/400V																																																																																																			
标记		更改前		更改后		更改人		日期		审核		机器频率		50Hz																																																																																																	
1		2		3		4		5		6		7		8																																																																																																	



信易电热机械股份有限公司
Shini Plastics Technologies, Inc.