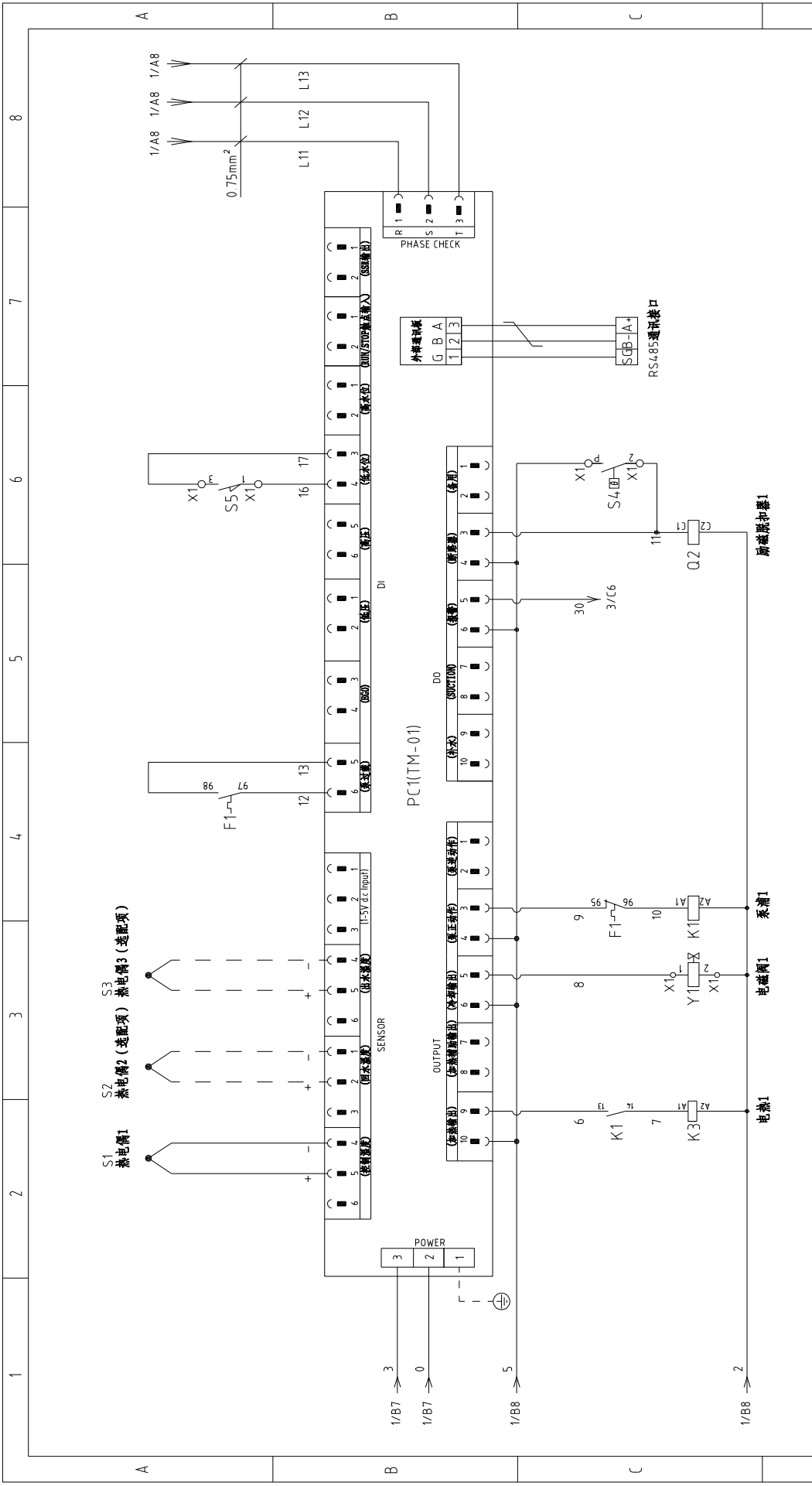


版本	Ver.E	
	制图	设计
版号	F	
	核准	日期
标题	STM-607-D	
	图号	STM-607-D-CE-400V-F-1
比例	标准	
	CE	CE
第 1 张	共 6 张	
	机器电压	400V
机器频率	50Hz	



主电路图

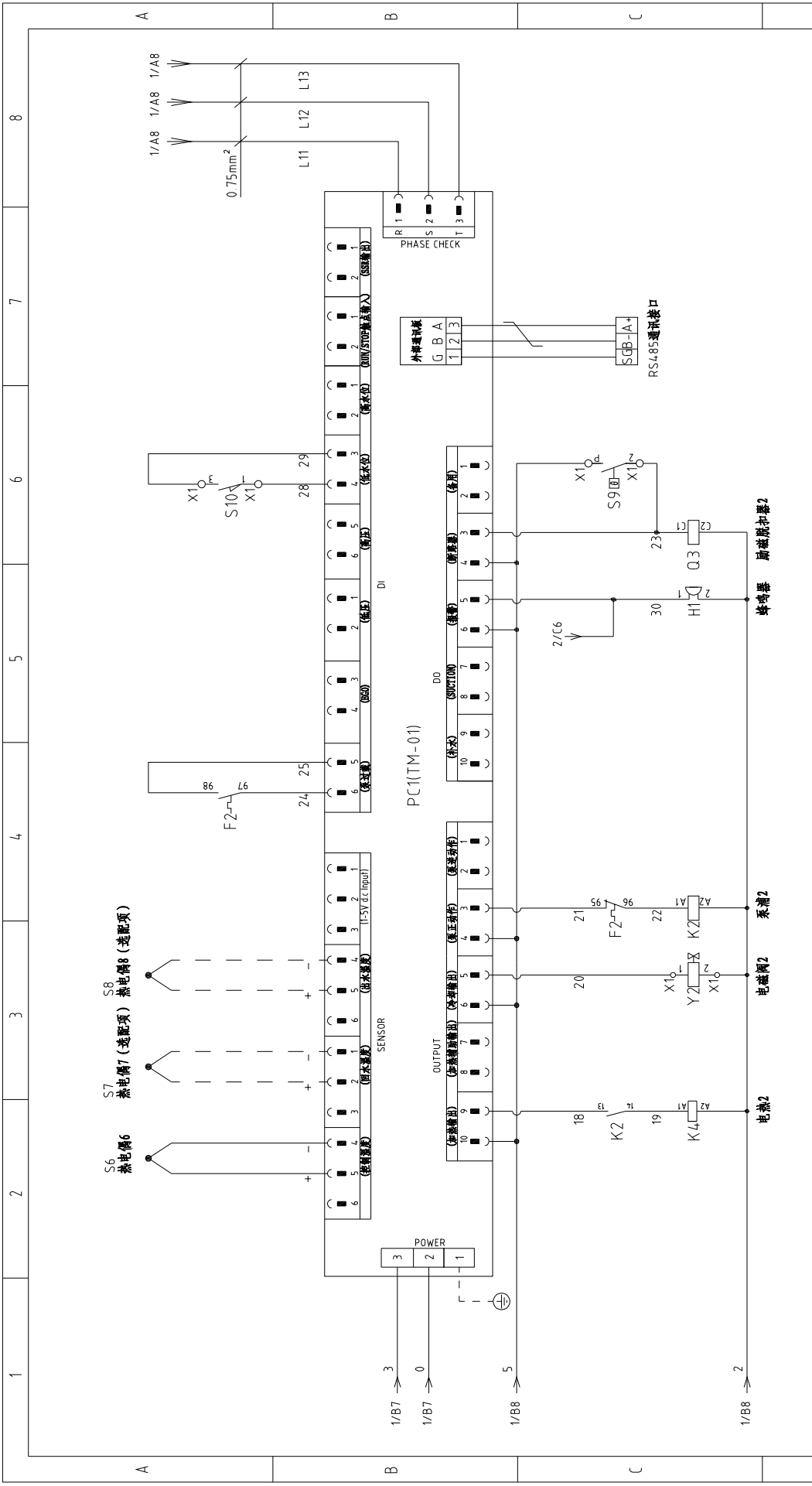
标记	更改前	更改后	更改人	日期	审核	校对	设计
				20170422			



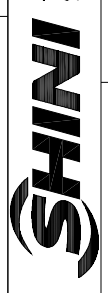
版本	Ver.E	图号	STM-607-D		比例	第 2 张
			控制电路图一	标准		共 6 张
标记	更改前	制图	设计	日期	审核	机器电压
	更改后		校对			日期
						400V
						50Hz
						8



标题 STM-607-D
STM-607-D-CE-400V-F-2

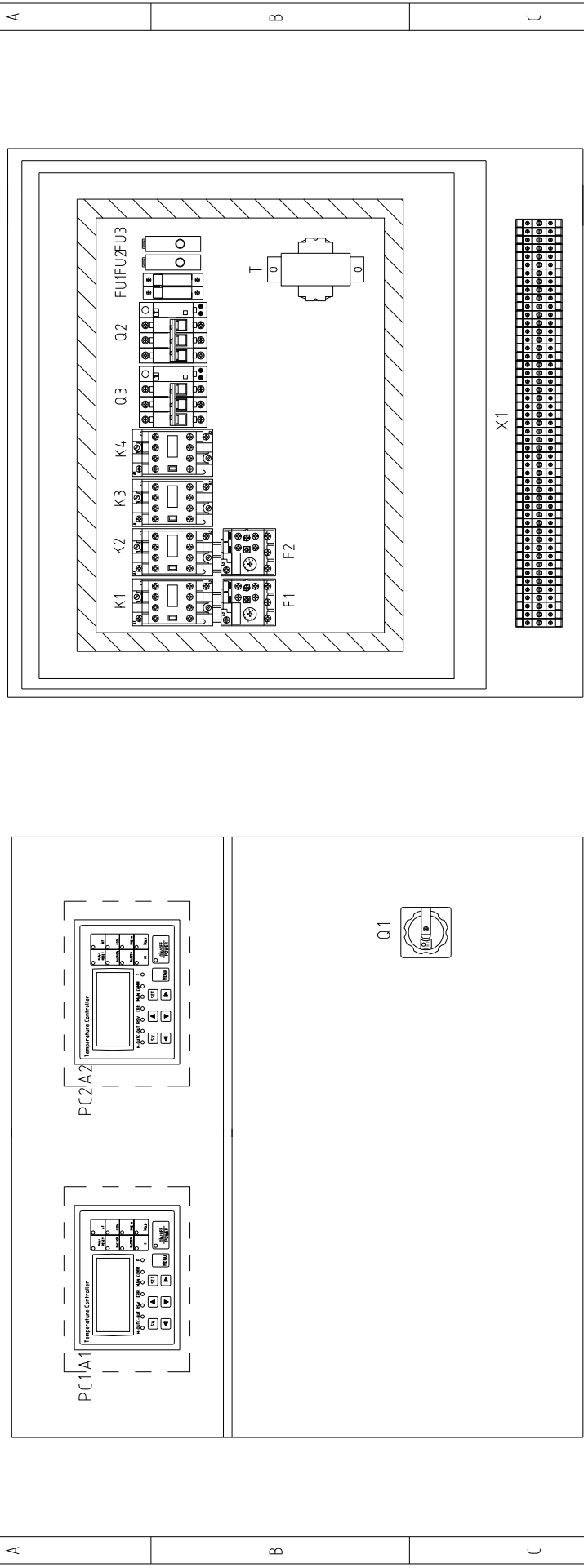


版本	Ver.E		
	更改前	更改后	更改人
标记	日期	审核	20180102
制图	设计	校对	
版号	核准	日期	
标题	STM-607-D 控制电路图二		
图号	STM-607-D-CE-400V-F-3		
比例	标准	CE	
第 3 张	共 6 张	机器电压	400V
		机器频率	50Hz



信易电热机械股份有限公司
Shini Plastics Technologies, Inc.

1 2 3 4 5 6 7 8

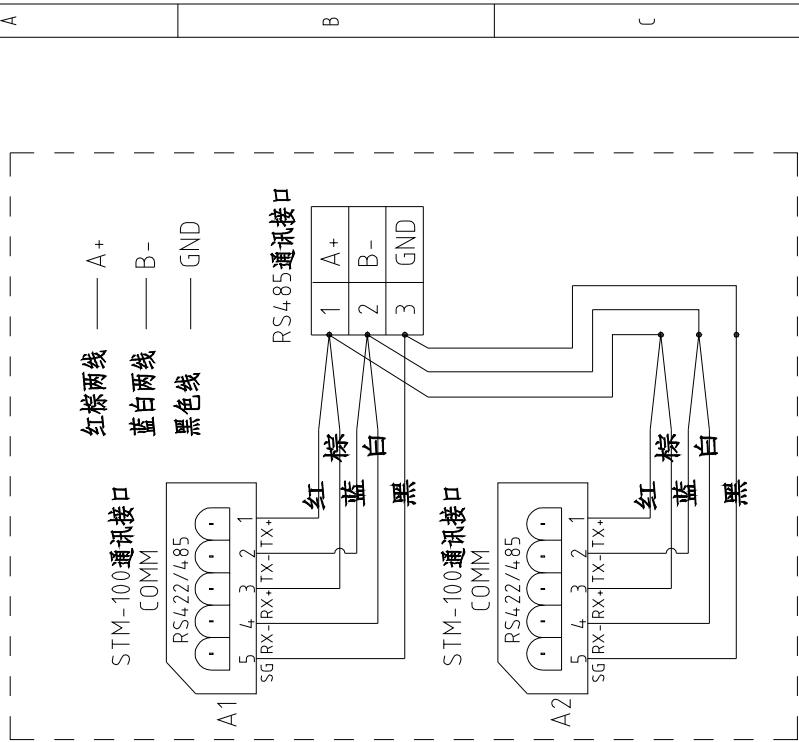
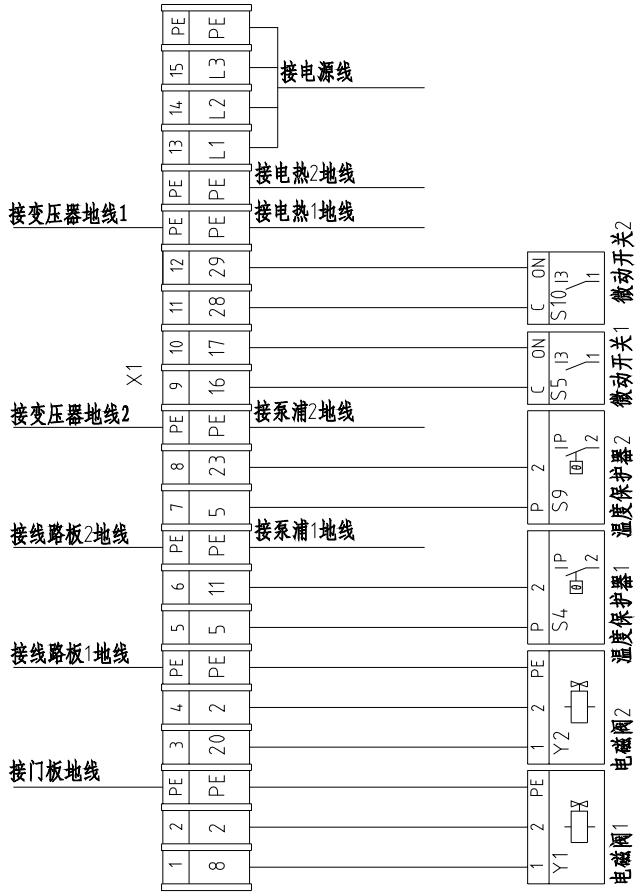



版本	Ver.E
标记	更改前
	更改后
	更改人
	日期
	审核
	校对
	设计
	制图
版号	F
核准	201704-22

标题	STM-607-D 电气元件布置图	图号	STM-607-D-CE-400V-F-4	比例	标准 CE	第 4 张 共 6 张
		信易电热机械股份有限公司 Shini Plastics Technologies, Inc.		机器电压	400V	
				机器频率	50Hz	

1 2 3 4 5 6 7 8

技术要求: (1) 热电阻正(+)/负(-)极直接接到线路板的热电偶输入端, 不经过端子排;
 (2) 泵浦和电热直接接接触器和热过载继电器输出端。

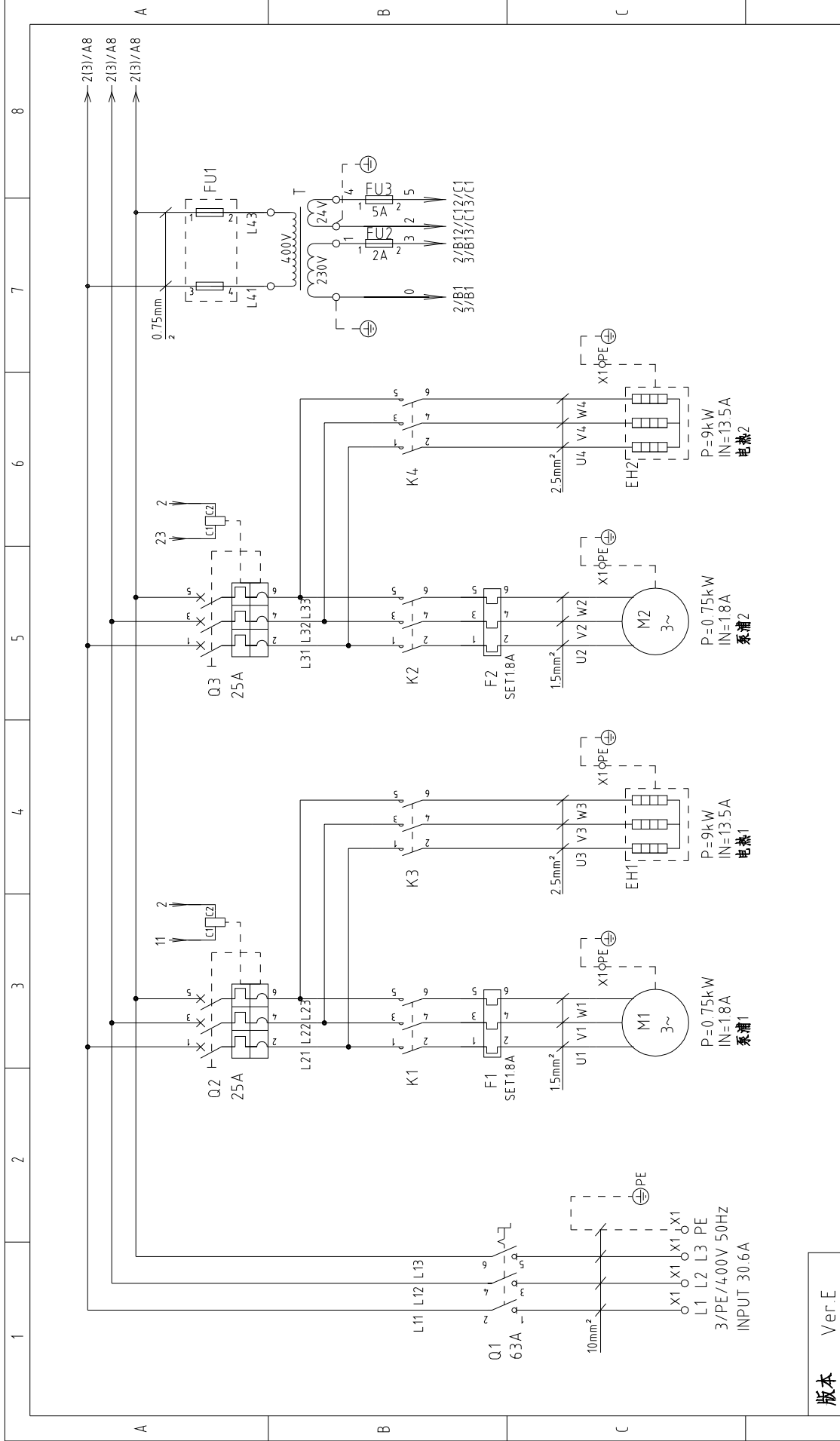


版本	Ver.E										
制图	设计	校对	审核	日期	更改人	更改后	更改前	标记	更改前	更改后	日期
版号	核准	日期	20170422	版号	核准	日期	20170422	标题	STM-607-D 端子接线图	图号	STM-607-D-CE-400V-F-5
比例	标准	CE	比例	标准	CE	第 5 张	共 6 张	机器电压	400V	机器频率	50Hz
 信易电热机械股份有限公司 Shini Plastics Technologies, Inc.											

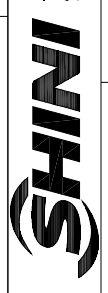
1		2		3		4		5		6		7		8	
序号/NO	符号/Symbol	名称/Name	制造商/Manufacturer	型号/Type	规格/Specification	数量/Number	物料编号/Material number	备注/Remark							
1	Q1	主电源开关/Main Switch	EATON	P1-32/EA/SVB	32A	1	YE10323200000								
2	Q2 Q3	断路器/Circuit Breakers	TECO	BM-63C	16A	2	YE40301603000								
3		励磁脱扣器/Excitation Release	TECO	MX	24VAC	2	YE40024000000								
4	K1 K2	接触器/Contactors	SIEMENS	3RT6015-1AB01	24VAC	2	YE00601502500	A							
5	K3 K4	接触器/Contactors	SIEMENS	3RT6018-1AB01	24VAC	2	YE00601802500								
6	F1 F2	热过载继电器/Thermo Overload Relay	SIEMENS	3RU6116-0KB0	0.9-1.25A	2	YE01160900000								
7	FU1	熔断器座/Fuse Base	CHINT	RT28-32	32A 2P	1	YE41032200000								
8		熔芯/Fuse Core	MRO	10x38 500V	2A	2	YE46002000100								
9	FU2 FU3	熔断器/Fuse	YINDA	FS-10	2A	2	YE41001000000								
10		保险丝/Fuse	----	6x30/5A	5A	1	YE46630500100								
11	T	互感器/Transformer	----	IN=4.00V OUT=24VAC/230V	120VVA/350mA	1	YE70040005500	B							
12	S1 S6	热电偶/Thermocouple	SHINI	----	K	2	----	(1)							
13	S2 S3 S7 S8	热电偶/Thermocouple	SHINI	----	K	4	----	(1)(3)							
14	S4 S9	超温保护器/Overheat Protector	----	----	----	2	----	(1)							
15	S5 S10	微动开关/Micro Switch	RENEW	----	----	2	----	(1)							
16	PC1 PC2 A1 A2	线路板/Circuit Board	YUYUN	TM-01 (含通讯)	180~4.30V 50/60Hz	2	YE81012200300								
17	Y1 Y2	电磁阀/Solenoid Valve	----	----	24VAC	2	----	(1)							
18	X1	端子排/Terminal Board	----	2.5mm ²	----	12	YE60002503200								
19		接地端子排/Terminal Board	----	2.5mm ² PE	----	6	YE60002503400	C							
20		端子排/Terminal Board	----	6.0mm ²	----	3	YE60000603200								
21		接地端子排/Terminal Board	----	6.0mm ² PE	----	1	YE60000603500								
22	M1 M2	马达/Motor	SHINI	TP-55	4.00V 50Hz 0.55kW	2	----	(1)							
23	EH1 EH2	电热器/Heater	SHINI	6kW	4.00V 50Hz	2	----	(1)							
24	H1	蜂鸣器/Buzzer	----	PK-35A	24VAC/DC	1	YE84003500600								
版本		Ver E													
注:		(1)表示非电控箱内材料;(2)表示选配蜂鸣器;(3)表示选配出水温度和回水温度显示功能。													
D		制图	版号	F	标题	图号	比例		第 6 张						
		设计	核准		STM-607-D	STM-607-D-CE-400V-F-6	标准	CE	共 6 张						
		校对	日期	20170422	元件明细表		机器电压		400V						
标记		更改前	更改后	更改人	日期	审核	机器频率		50Hz						
1		2		3		4		5		6		7		8	

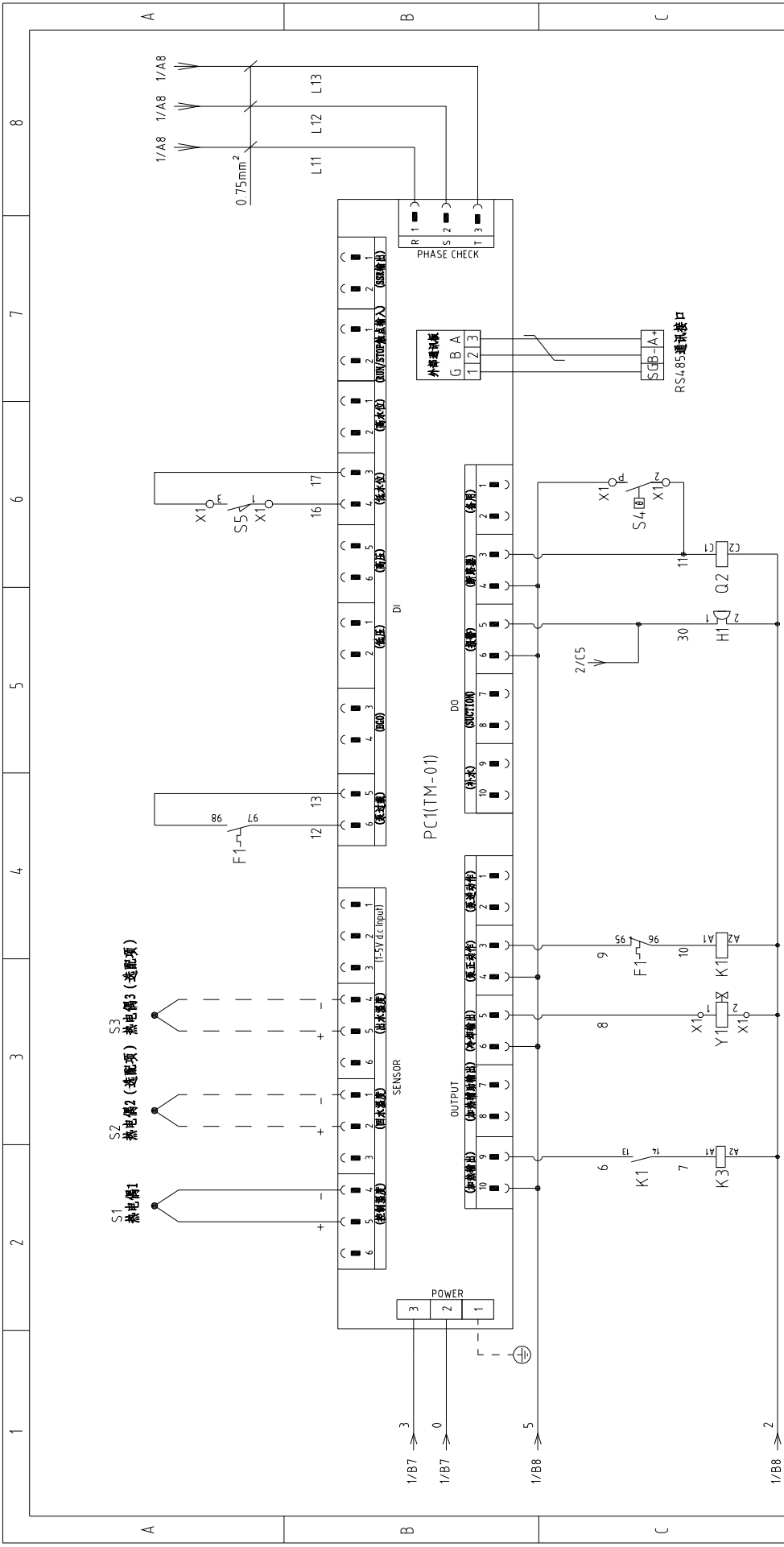


信易电热机械股份有限公司
Shini Plastics Technologies, Inc.



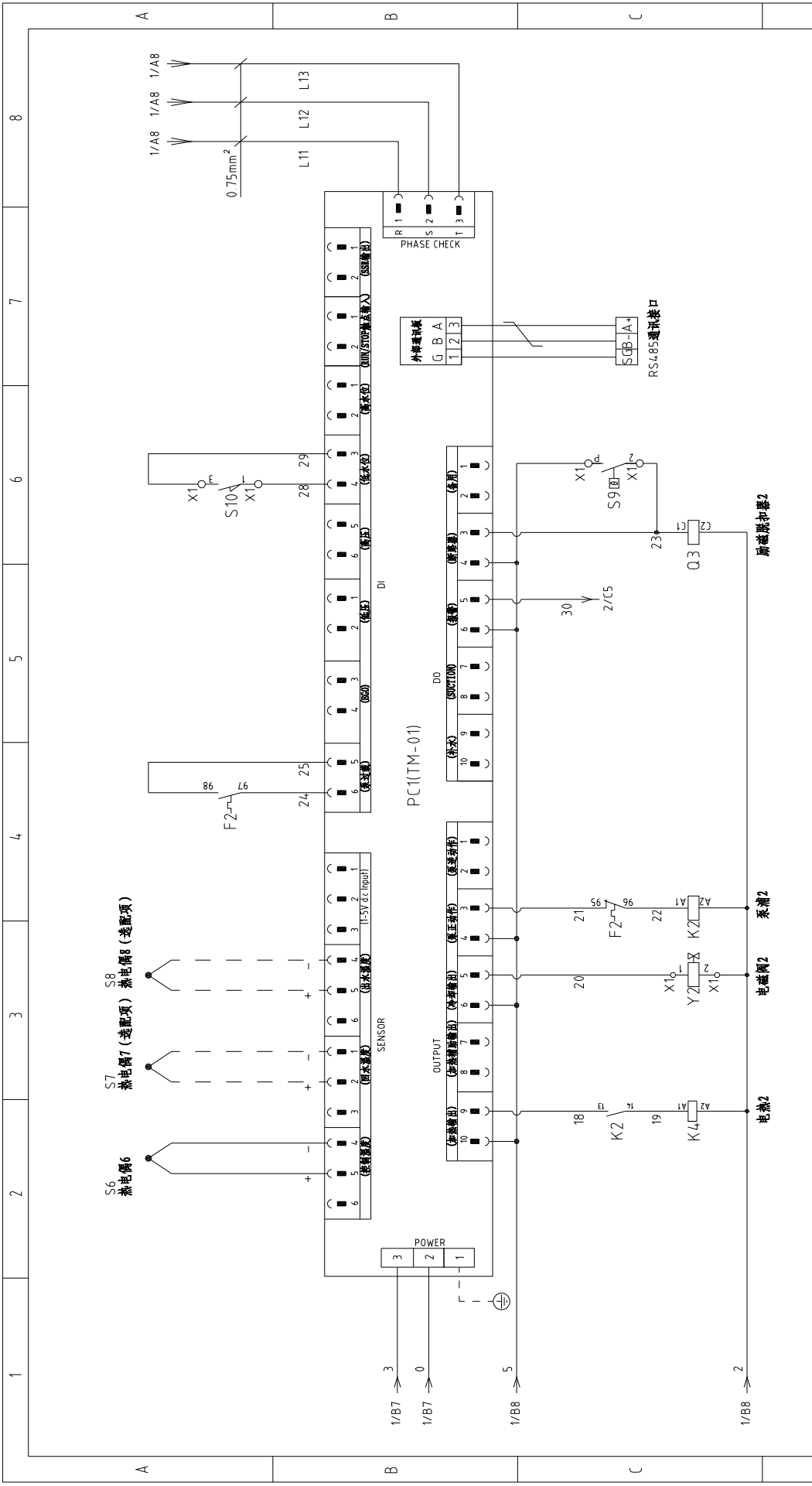
版本	Ver.E	图号		标题	STM-910-D	图号	STM-910-D-CE-400V-F-1	比例	第 1 张
		制图	设计	版号	核准	主电路图		标准	共 6 张
		校对	日期	日期	日期			机器电压	400V
标记	更改前	更改后	更改人	日期	日期			机器频率	50Hz
									8



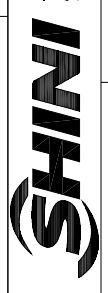


版本	Ver.E
标记	更改前
	更改后
	更改人
	日期
	审核
	校对
	设计
	制图
版号	F
核准	
日期	20180102

标题	STM-910-D	图号	STM-910-D-CE-400V-F-2
控制电路图一		比例	标准
SHINI		标准	CE
信易电热机械股份有限公司 Shini Plastics Technologies, Inc.		机器电压	400V
		机器频率	50Hz
第 2 张	共 6 张	比例	标准
1	2	3	4
5	6	7	8

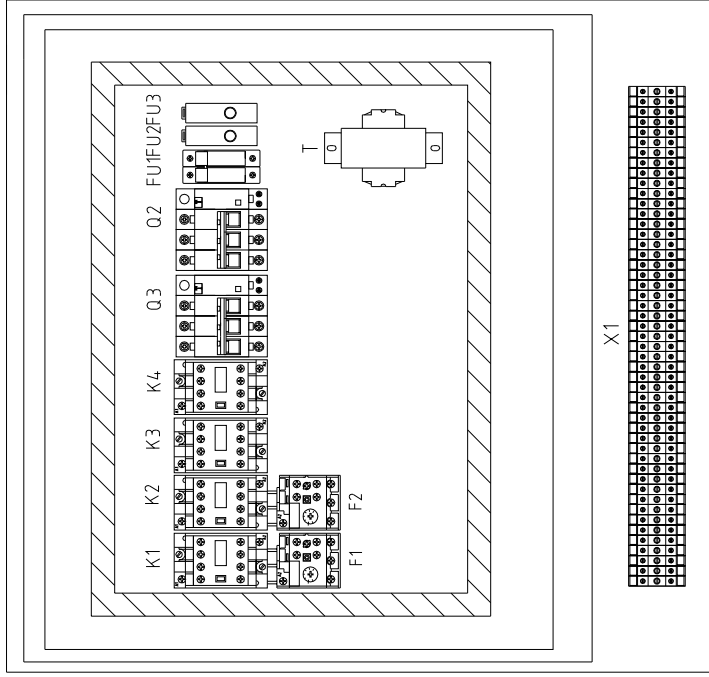
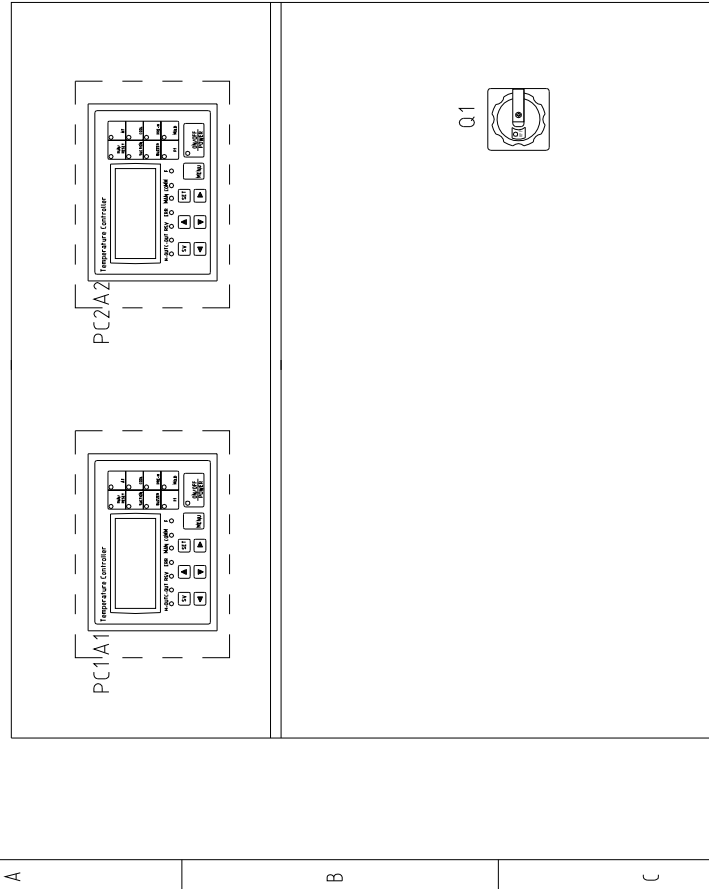


版本	Ver.E	版号	F	标题	STM-910-D	图号	STM-910-D-CE-400V-F-3	比例	第 3 张
			控制电路图二		共 6 张				
标记	更改前	日期	20180102	制图	设计	校对	审核	机器电压	400V
	更改后		更改人		日期		审核		机器频率
1	2	3	4	5	6	7	8		



信易电热机械股份有限公司
Shini Plastics Technologies, Inc.

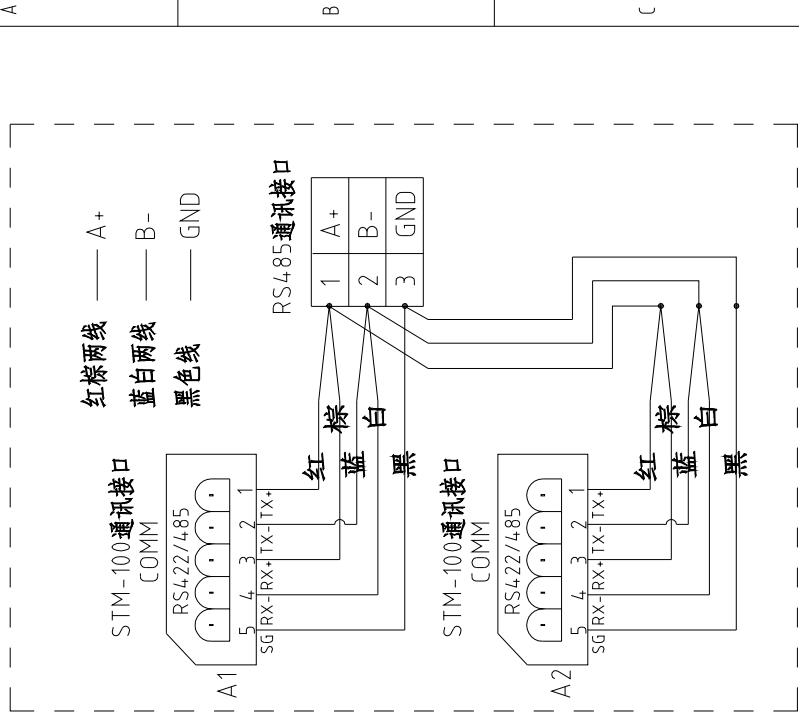
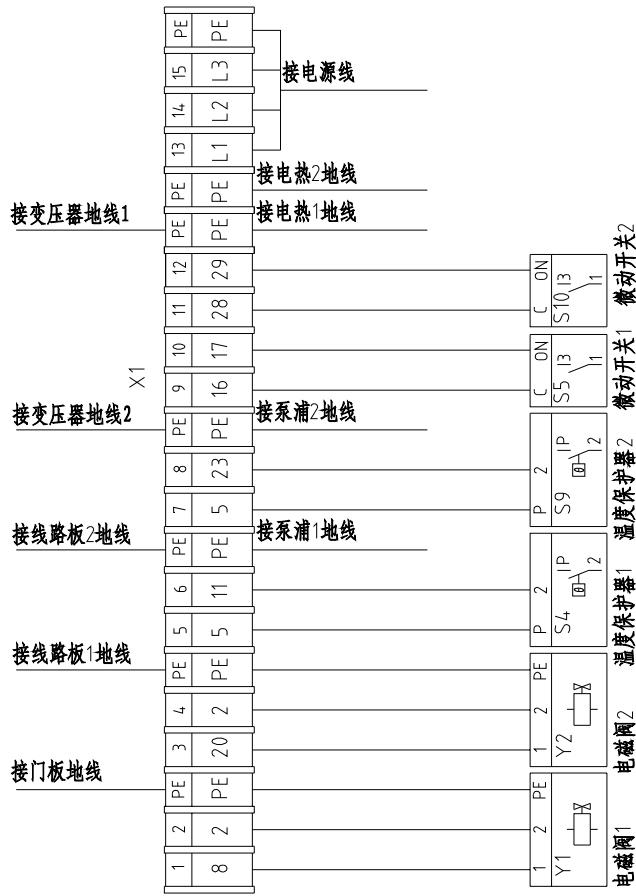
1 2 3 4 5 6 7 8



版本 Ver.E

制图	设计	校核	审核	日期	更改人	更改后	更改前	标记										
版号	核准	日期	日期	日期	更改人	更改后	更改前	标记										
F		201704-22																
标题	STM-910-D 电气元件布置图		图号		STM-910-D-CE-400V-F-4													
比例	标准	CE	比例	第 4 张	共 6 张													
机器电压	400V		机器频率	50Hz														
SHINI			信易电热机械股份有限公司 Shini Plastics Technologies, Inc.															
Ver.E			201704-22		2		3		4		5		6		7		8	

技术要求: (1) 热电偶正(+)/负(-)极直接接到线路板的热电偶输入端, 不经过端子排。
 (2) 泵浦和电热直接接接触器和热过载继电器输出端。



RS485 通讯接线示意图

版本 Ver.E

图号	STM-910-D	比例	第 5 张
标题	端子接线图	标准	共 6 张
版号	核 准	机器电压	400V
制图	设计	机器频率	50Hz
日期	20170422		
更改后	更改人		
更改前	日期		



信易电热机械股份有限公司
 Shini Plastics Technologies, Inc.

1		2		3		4		5		6		7		8	
序号/NO	符号/Symbol	名称/Name	制造商/Manufacturer	型号/Type	规格/Specification	数量/Number	物料编号/Material number	备注/Remark							
1	Q1	主电源开关/Main Switch	EATON	P3-63/EA/SVB	63A	1	YE10636300000								
2	Q2 Q3	断路器/Circuit Breakers	TECO	BM-63C	25A	2	YE40302503000								
3		励磁脱扣器/Excitation Release	TECO	MX	24VAC	2	YE40024000000								
4	K1 K2	接触器/Contactors	SIEMENS	3RT6015-1AB01	24VAC	2	YE00601502500								
5	K3 K4	接触器/Contactors	SIEMENS	3RT6025-1AC20	24VAC	2	YE00602502600								
6	F1 F2	热过载继电器/Thermo Overload Relay	SIEMENS	3RU6116-1CB0	18-2.5A	2	YE01160180000								
7	FU1	熔断器座/Fuse Base	CHNT	RT28-32	32A 2P	1	YE41032200000								
8		熔芯/Fuse Core	MRO	10x38 500V	2A	2	YE46002000100								
9	FU2 FU3	熔断器/Fuse	YINDA	FS-10	----	2	YE41001000000								
10		保险管/Fuse	----	6x30/5A	5A	1	YE46630500100								
11	T	互感器/Transformer	BAIYUN	IN=4.00V OUT=24VAC/230V	120VVA/350mA	1	YE7004.0005500								
12	S1 S6	热电偶/Thermocouple	SHINI	----	K	2	----	(1)							
13	S2 S3 S7 S8	热电偶/Thermocouple	SHINI	----	K	4	----	(2)							
14	S4 S9	超温保护器/Overheat Protector	----	----	250V 5(4)A	2	----	(1)							
15	S5 S10	微动开关/Micro Switch	RENEW	----	----	2	----	(1)							
16	PC1 PC2 A1 A2	线路板/Circuit Board	YUYUN	TM-01 (含通讯)	180~4.30V 50/60Hz	2	YE81012200300								
17	Y1 Y2	电磁阀/Solenoid Valve	----	----	24VAC	2	----	(1)							
18	X1	端子排/Terminal Board	----	2.5mm ²	----	12	YE60002503200								
19		接地端子排/Terminal Board	----	2.5mm ² PE	----	6	YE60002503400								
20		端子排/Terminal Board	----	10.0mm ²	----	3	YE60001003200								
21		接地端子排/Terminal Board	----	10.0mm ² PE	----	1	YE60001003500								
22	M1 M2	马达/Motor	SHINI	TP-75	4.00V 50Hz 0.75kW	2	----	(1)							
23	EH1 EH2	电热器/Heater	SHINI	9kW	4.00V 50Hz	2	----	(1)							
24	H1	蜂鸣器/Buzzer	----	PK-35A	24VAC/DC	1	YE84.003500600								
<p>版本 Ver.E 注: (1)表示非电控箱内材料; (2)表示选配出水 and 回水温度显示功能.</p>															
D		制图		版号		标题		图号		比例		第 6 张		共 6 张	
		设计		核 准		STM-910-D 元件明细表		STM-910-D-CE-4.00V-F-6		标准 CE					
		校对		日期		SHINI		信易电热机械股份有限公司 Shini Plastics Technologies, Inc.		机器电压		4.00V			
标记		更改前		更改后		日期		20170422		机器频率		50Hz			
1		2		3		4		5		6		7		8	