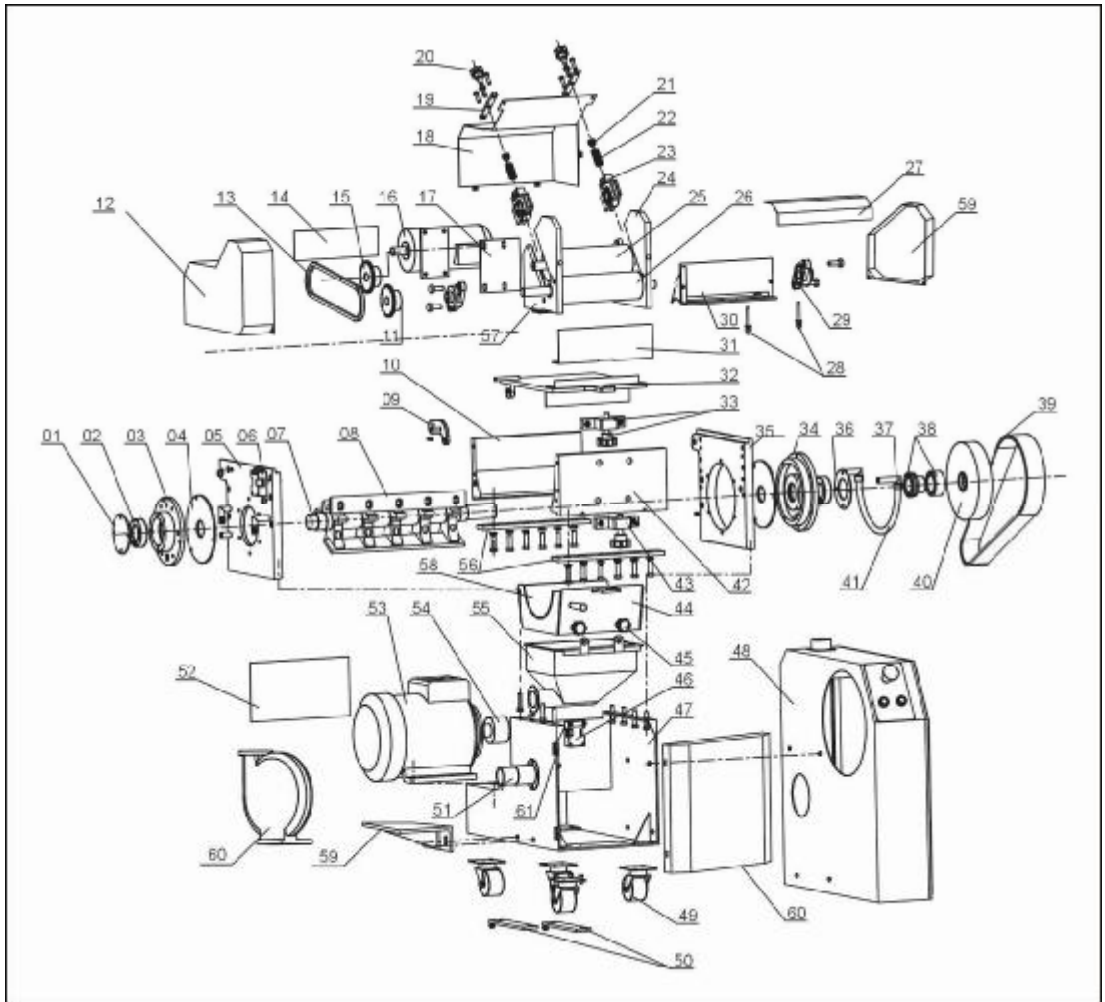


# 1. 系统结构图



注：零件图中的阿拉伯数字详解见材料明细表 2

## 2. 材料明细表

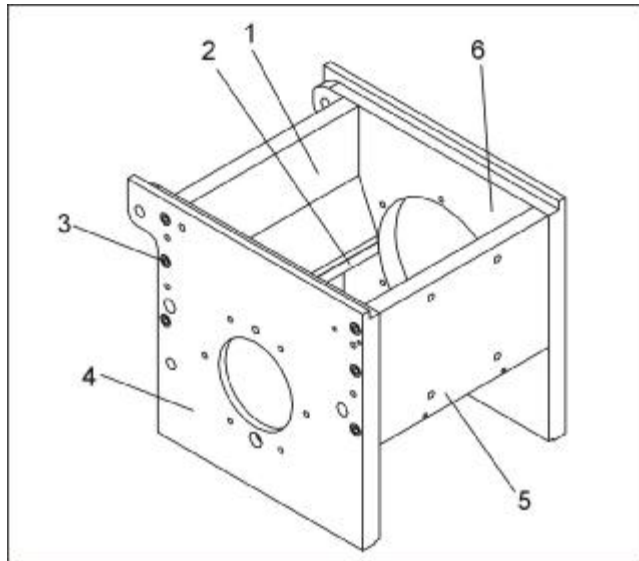
序号	名称	物料编号	
		SGF-2628E	SGF-2642E
1	左轴承盖	BL52292800020	BL52292800020
2	轴承	YW11220900000	YW11220900000
3	左轴承座	BW30292801010	BW30292801010
4	挡料板	YW45290000000	YW45290000000
5	粉碎室左镶块	BW30292800410	BW30292800410
6	安全开关*	YE16147600000	YE16147600000
7	主轴	BH11292800010	YS24604500000
8	动刀**	YW41292800100	YW41294200100
9	支撑块	BH10292800140	BH10292800140
10	粉碎室后镶块	YW30292800900	YW30292800900
11	链轮 1	YW30292800600	YW30292800600
12	小电机罩	BL57292800020	BL57292800020
13	链条	YW09081200000	YW09081200000
14	进料口焊接及销	BL52292800020	BL52292800020
15	链轮 2	YW30292800800	YW30292800800
16	减速机	YM50112000000	YM50112000000
17	小电机安装板	-	-
18	小电机后盖板	-	-
19	从动轮调节块	BL52292800120	BL52292800120
20	加长梅花柄螺杆	YR40166000000-	YR40166000000-
21	压头	BH10292800240	BH10292800240
22	压缩弹簧*	YW01163600000	YW01163600000
23	轴承盖	YW30292801100	YW30292801100
24	进料口焊接右板	-	-
25	从动轮	YW30292800300	YW30292800300
26	主动轮	BH10292800210	BH10292800210
27	进料口焊接顶板	-	-
28	料宽调节杆	BH10292800010	BH10292800010
29	轴承座	YW11020500000	YW11020500000
30	挡料装置部件	-	-
31	进料口焊接前板	-	-
32	进料口焊接底板	-	-
33	连接块 1 和梅花手柄	YW09001000000	YW09001000000
34	粉碎室右镶块	BW30292800210	BW30292800210
35	右轴承座	BW30292800610	BW30292800610
36	右轴承盖	YW30292800200	YW30292800200
37	水管接头	BW04030800010	BW04030800010
38	锁紧环	BH13200001010	BH13200001010
39	多楔带*	YR00562000000	YR00562000000

40	大带轮	BW30001605120	BW30001605120
41	冷却铜管	BL57292800020	BL57292800020
42	粉碎室前镶块	YW30292800100	YW30292800100
43	连接块 2 和梅花手柄	YW09001000000	YW09001000000
44	筛网架组件	-	-
45	梅花手柄	YW09100000000	YW09100000000
46	安全开关*	YE16147600000	YE16147600000
47	总支撑架	-	-
48	电控箱组件	-	-
49	脚轮	YW03000300400 YW03000300200	YW03000300400 YW03000300200
50	主电机安装调节板	-	-
51	出料管	-	-
52	后挡板	-	-
53	主电机	YM10113300000	YM10135500000
54	小带轮	BW30002005220	BW30002005220
55	集料盒	BL52292810020	BL52294210020
56	固定刀**	YW41292800000	YW41294200000
57	进料口焊接左板	-	-
58	筛网**	BL52042700020	BL52044100020
59	右外壳	-	-
60	前门	-	-
61	铰链	YW06203100400	YW06203100400

\*表示可能损坏的项目；\*\*表示较可能损坏的项目，建议备份。

请在下单采购零配件之前，先确认说明书版本号，以确保零配件物料号与实物一致。

### 3. 粉碎室

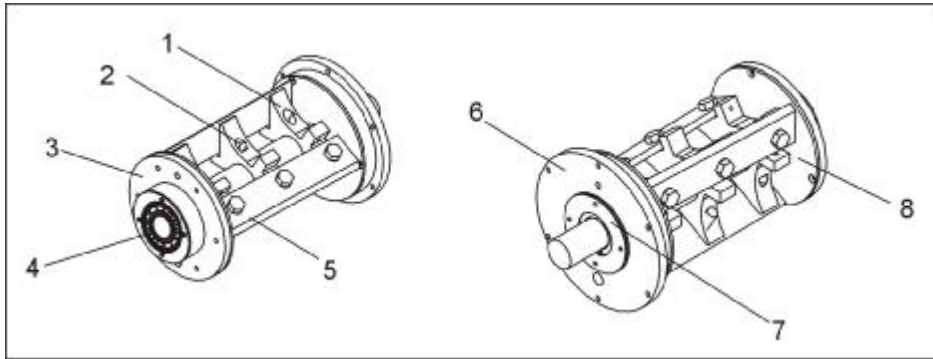


注：零件图中的阿拉伯数字详解见材料明细表 4

### 4. 粉碎室材料明细表

序号	名称	数量
1	粉碎室后箱块	1
2	固定刀	1
3	内六角圆柱头螺钉	12
4	粉碎室左箱块	1
5	粉碎室前箱块	1
6	粉碎室右箱块	1

## 5. 刀架

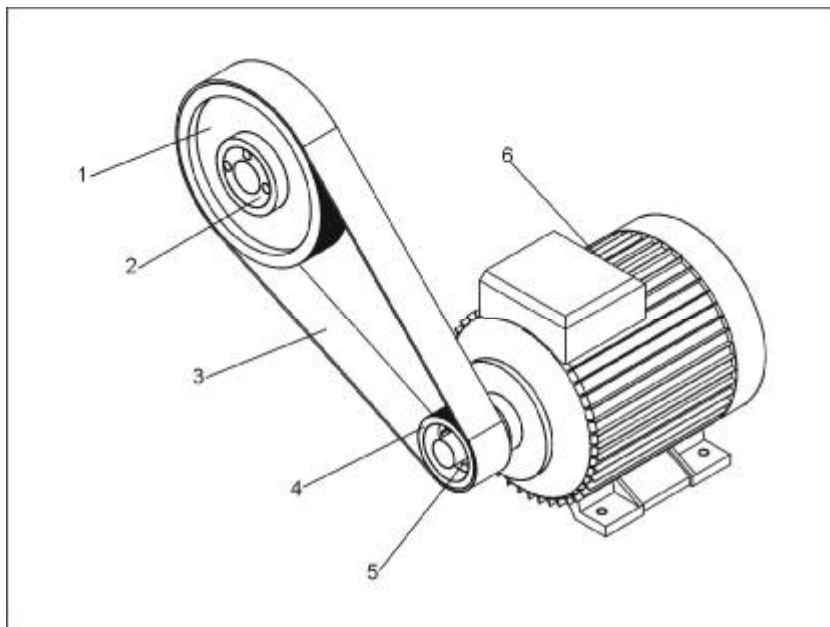


注：零件图中的阿拉伯数字详解见材料明细表 6

## 6. 刀架材料明细表

序号	名称	数量
1	刀架	1
2	六角头螺栓	9/15
3	左轴承座	1
4	调心滚子轴承	2
5	活动刀	3
6	右轴承座	1
7	挡料板	2
8	轴承盖	1

## 7. 传动件



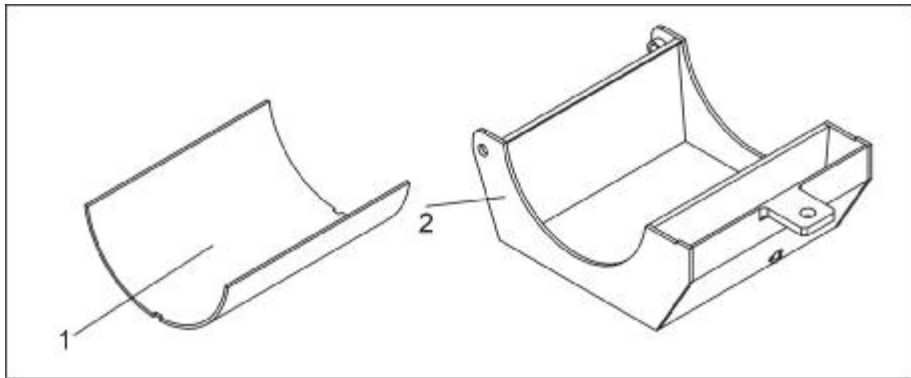
注：零件图中的阿拉伯数字详解见材料明细表 8

## 8. 传动件材料明细表

序号	名称	SGF-2628E		SGF-2642E	
		物料编号	数量	物料编号	数量
1	大带轮	BW30001605120	1	BW30001605120	1
2	锥套 3020-45	BW30002005520	1	BW30002005520	1
3	多楔带 56"	YR00562000000	1	YR00562000000	1
4	小带轮	BW30002005220	1	BW30002005220	1
5	锥套 1610-38	BW30002005420	1	BW30002005420	1
6	主电机	YM10113300000	1	YM10135500000	1

请在下单采购零配件之前，先确认说明书版本号，以确保零配件物料号与实物一致。

## 9. 筛网及筛网架



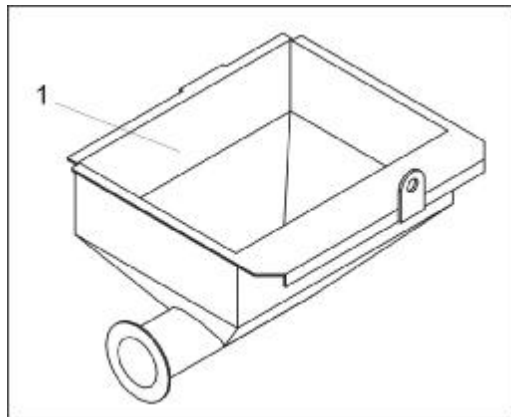
注：零件图中的阿拉伯数字详解见材料明细表 10

## 10. 筛网及筛网架材料明细表

序号	名称	SGF-2628E		SGF-2642E	
		物料编号	数量	物料编号	数量
1	筛网	BL52292800820	1	BL52294200820	1
2	筛网架部件	-	1	-	1

请在下单采购零配件之前，先确认说明书版本号，以确保零配件物料号与实物一致。

## 11. 集料盒

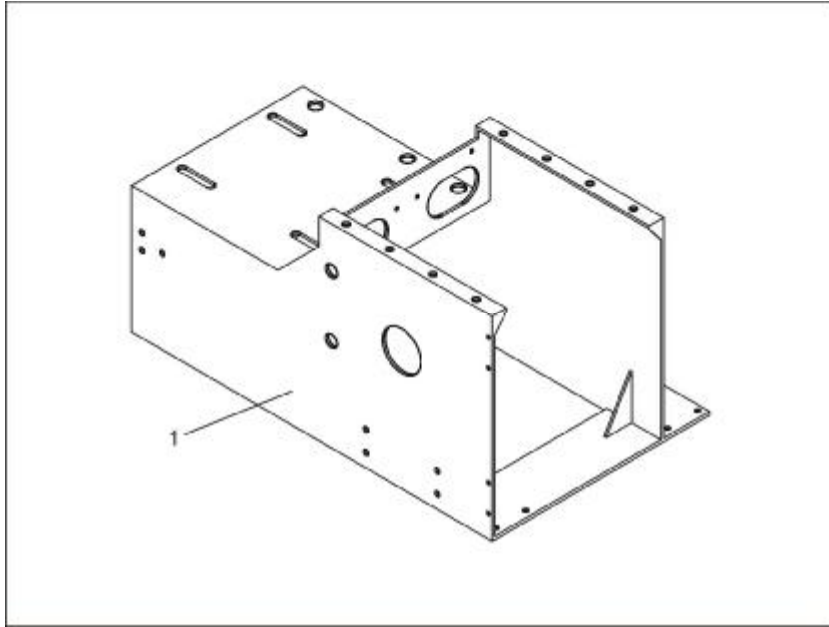


注：零件图中的阿拉伯数字详解见材料明细表 12

## 12. 集料盒材料明细表

序号	名称	SGF-2628E		SGF-2642E	
		物料编号	数量	物料编号	数量
1	集料盒	-	1	-	1

### 13. 主支撑架



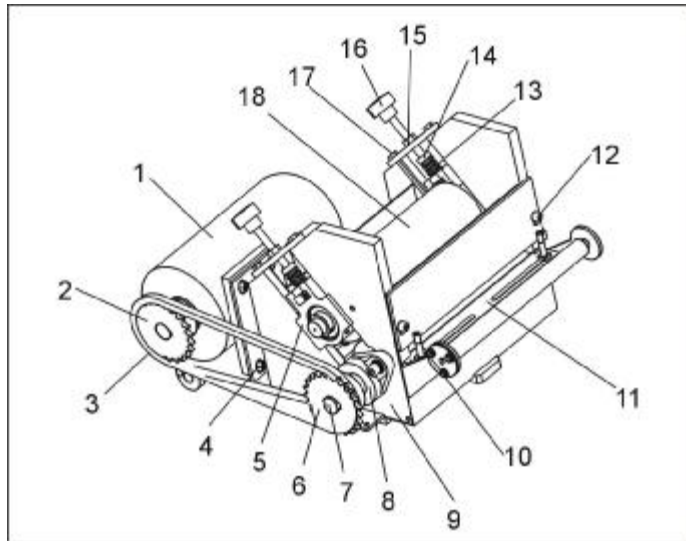
注：零件图中的阿拉伯数字详解见材料明细表 14

### 14. 主支撑架材料明细表

序号	名称	SGF-2628E		SGF-2642E	
		物料编号	数量	物料编号	数量
1	主支撑架	-	1	-	1



## 15. 卷料装置



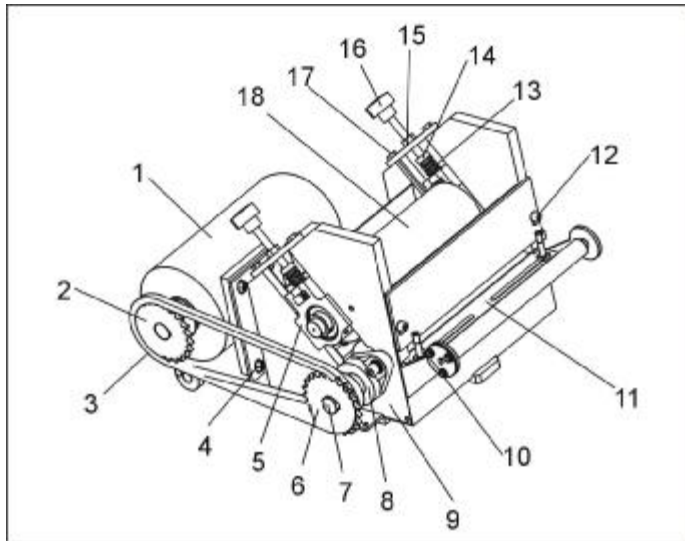
注：零件图中的阿拉伯数字详解见材料明细表 16

## 16. 卷料装置材料明细表

序号	名称	SGF-2628E		SGF-2642E	
		物料编号	数量	物料编号	数量
1	减速机	YM50112000000	1	YM50112000000	1
2	链轮 1	YW30292800600	1	YW30292800600	1
3	链条	YW09081200000	1	YW09081200000	1
4	六角螺母 M8	YW64000800100	4	YW64000800100	4
5	带滑块外球面轴承	YW11020500100	2	YW11020500100	2
6	链轮 2	YW30292800800	1	YW30292800800	1
7	主动辊轮	BH10292803010	1	BH10294020010	1
8	带菱形座外球面球轴承	YW11020500000	2	YW11020500000	2
9	进料口焊接件	-	1	-	1
10	料宽调节杆	BH10292800040	2	BH10292800040	2
11	挡料装置部件	-	1	-	1
12	内六角圆柱头螺钉	YW61082000200	2	YW61082000200	2
13	压缩弹簧	YW01163600000	2	YW01163600000	2
14	压头	BH10292800240	2	BH10292800240	2
15	从动轮调节块	BL52292800140	2	BL52292800140	2
16	加长梅花柄螺杆	YW09107000000	2	YW09107000000	2
17	六角头螺栓	YW60083000200	4	YW60083000200	4
18	从动辊轮	YW30292800300	1	YW30292800500	1

请在下单采购零配件之前，先确认说明书版本号，以确保零配件物料号与实物一致。

## 17. 螺旋喂料装置



注：零件图中的阿拉伯数字详解见材料明细表 18

## 18. 螺旋喂料装置材料明细表

序号	名称	物料编号	序号	名称	物料编号
1	螺杆	--	12	2.5"旋风器出风口	--
2	螺杆出料管组件	--	13	法兰	--
3	马达安装法兰	--	14	送料马达	YM10371800000
4	内六角圆柱头螺钉 GB/T70.1 M8x35-12.9-达克罗	YW61083500000	15	六角头螺栓 GB/T5781 M8x16-4.8-达克罗	YW60081600100
5	标准型弹簧垫圈 GB/T93 8-达克罗	YW65008000100	16	新把手 SHR-P-12U-A-20	YW00121000100
6	平垫圈 A 级 GB/T97.1 8(8x19x2.0)-达克罗	YW66081900000	17	挂钩	--
7	非金属嵌件六角 锁紧螺母 GB/T889.1 M8	YW64000800100	18	十字槽盘头螺钉 GB/T-818 M6x10-达克罗	YW63061000000
8	2.5"旋风器主体 B	--	19	过滤桶迫紧 700/800G 橡胶	YR10708000100
9	2.5"旋风器主体 A	--	20	内六角圆柱头螺 GB/T70.1 M8x20-8.8-达克罗	YW61082000000
10	六角头螺栓 GB/T5783 M8x20-8.8-达克罗	YW60082000200	21	6*6*78 平键	YW69667800000
11	2.5"旋风器进风口	--			

请在下单采购零配件之前，先确认说明书版本号，以确保零配件物料号与实物一致。