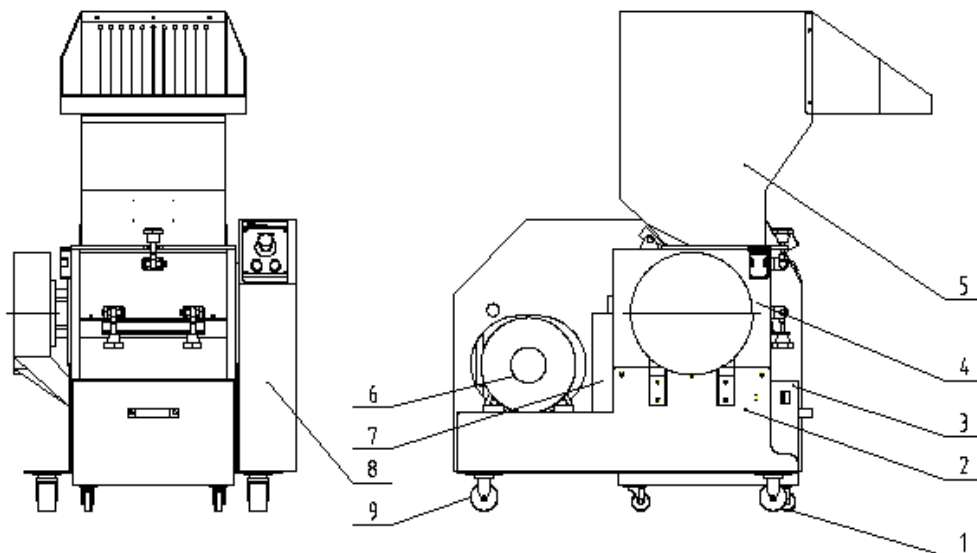


1. 系统结构图(SG-2130EB/2540EB)



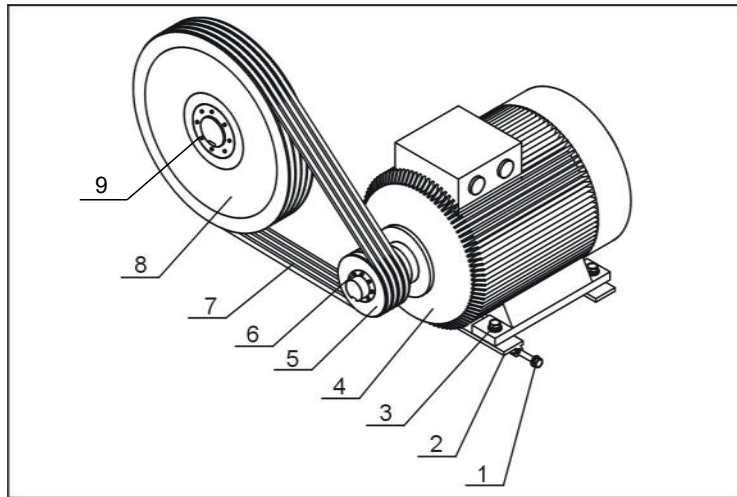
注：零件图中的阿拉伯数字详解见材料明细表 2

2. 材料明细表(SG-2130EB/2540EB)

序号	名称	SG-2130EB		SG-2540EB	
		物料编号	数量	物料编号	数量
1	固定脚轮 3"	YW03000300500	2	YW03000300500	2
2	机架总成	BK54231000020	1	BK54254000020	1
3	集料箱总成	-	1	-	1
4	粉碎室总成	BH85231000050	1	BH85254000050	1
5	进料箱总成	-	1	-	1
6	主传动装置	-	1	-	1
7	封板	-	1	-	1
8	护罩部件	-	1	-	1
9	带刹车脚轮 3"	YW03000300900	2	YW03000300900	2

请在下单采购零配件之前，先确认说明书版本号，以确保零配件物料号与实物一致。

3. 主传动装置(SG-2130EB/2540EB)



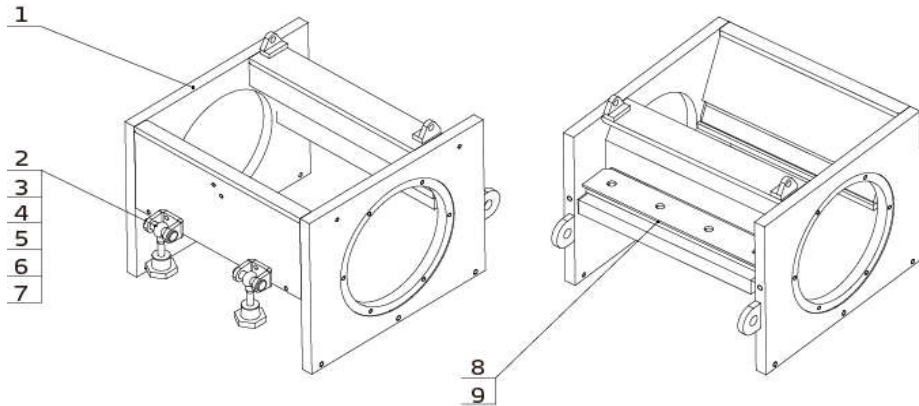
注：零件图中的阿拉伯数字详解见料明细 4

4. 主传动装置材料明细表(SG-2130EB/2540EB)

序号	名称	SG-2130EB		SG-2540EB	
		物料编号	数量	物料编号	数量
1	六角头螺栓 GB/T5783 M10x80-8.8-达克锈	YW60108000000	2	YW60108000000	2
2	马达调节板	BH10236100010	2	BH10236100010	2
3	六角头螺栓 GB/T5783 M10x40-8.8-达克锈	YW60104000100	4	YW60104000100	4
4	电机	YM10205500600	1	YM10207500600	1
5	电机皮带轮	BW30002305320	1	BW30002305320	1
6	皮带轮锥套	BW30023005420	1	BW30023005420	1
7	三角皮带	YR00155000000	4	YR00160000000	4
8	大皮带轮	BW30011505420	1	BW30011505420	1
9	大锥套	BW30023005320	1	BW30023005320	1

请在下单采购零配件之前，先确认说明书版本号，以确保零配件物料号与实物一致。

5. 粉碎室总成一(SG-2130EB/2540EB)



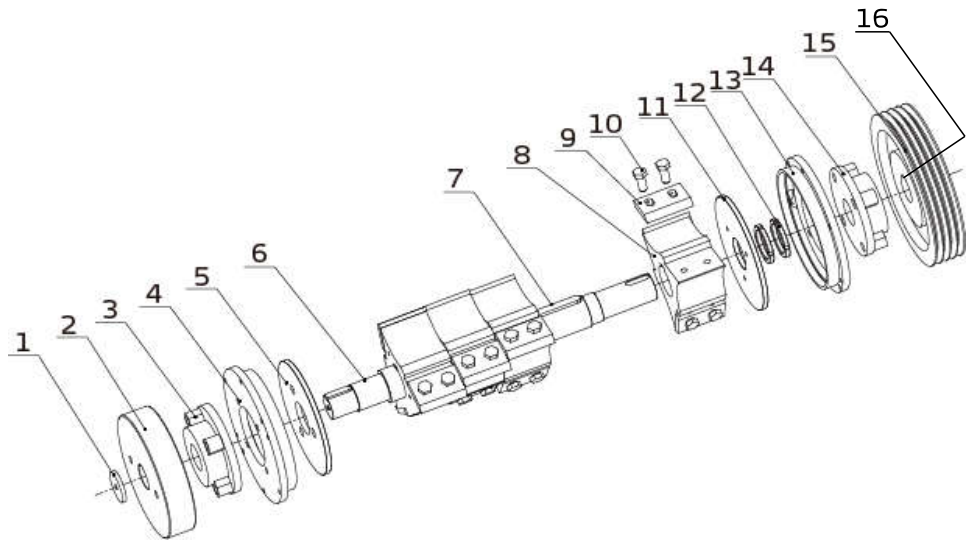
注：零件图中的阿拉伯数字详解见料明细表 6

6. 粉碎室总成一材料明细表(SG-2130EB/2540EB)

序号	名称	SG-2130EB		SG-2540EB	
		物料编号	数量	物料编号	数量
1	粉碎室	BH10213000010	1	BH10254000310	1
2	铰链座	-	2	-	2
3	轴销	YW09301400000	2	YW09301400000	2
4	A型轴用弹性挡圈 16	YW69001600000	2	YW69001600000	2
5	梅花螺杆	YW09003010500	2	YW09003010500	2
6	平垫圈	YW66123200100	2	YW66123200100	2
7	梅花螺母(M12)	YW09001200500	2	YW09001200500	2
8	后定刀压板	BH10213000510	1	-	1
9	定刀	YW41213000100	2	YW41254000100	2

请在下单采购零配件之前，先确认说明书版本号，以确保零配件物料号与实物一致。

7. 粉碎室总成二(SG-2130EB/2540EB)



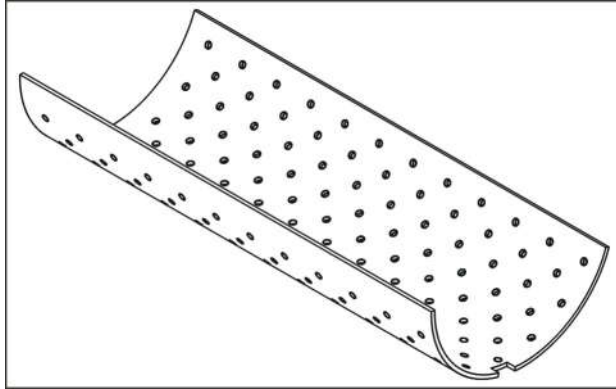
注：零件图中的阿拉伯数字详解见料明细表 8

8. 粉碎室总成二材料明细表(SG-2130EB/2540EB)

序号	名称	SG-2130EB		SG-2540EB	
		物料编号	数量	物料编号	数量
1	飞轮压板	-	1	-	1
2	飞轮	BH10254002110	1	BH10254002110	1
3	左轴承	YW11021100000	1	YW11021100000	1
4	左轴承座	BH10254002310	1	BH10254002310	1
5	左挡料板	BH10213000710	1	BH10254001310	1
6	轴	BH10213000610	1	BH10254001210	1
7	平键 18X11XL	BH10213001210	1	BH10254001910	1
8	刀架	BH10213000810	3	BH1025400140	4
9	动刀片	YW41254000000	9	YW41254000000	12
10	六角头螺栓 GB/T5783 M14x45-12.9-达克锈	YW60144500000	18	YW60144500000	24
11	右挡料板	BH10213001110	1	BH10254001810	1
12	小圆螺母 GB/T810 M60x2-45 钢	YW64602000000	2	YW64602000000	2
13	右轴承座	BH10213001310	1	BH10254002310	1
14	右轴承	YW11021100000	1	YW11021100000	1
15	大皮带轮	BW30002305220	1	BW30002305220	1
16	大锥套	BW30023005320	1	BW30023005320	1

请在下单采购零配件之前，先确认说明书版本号，以确保零配件物料号与实物一致。

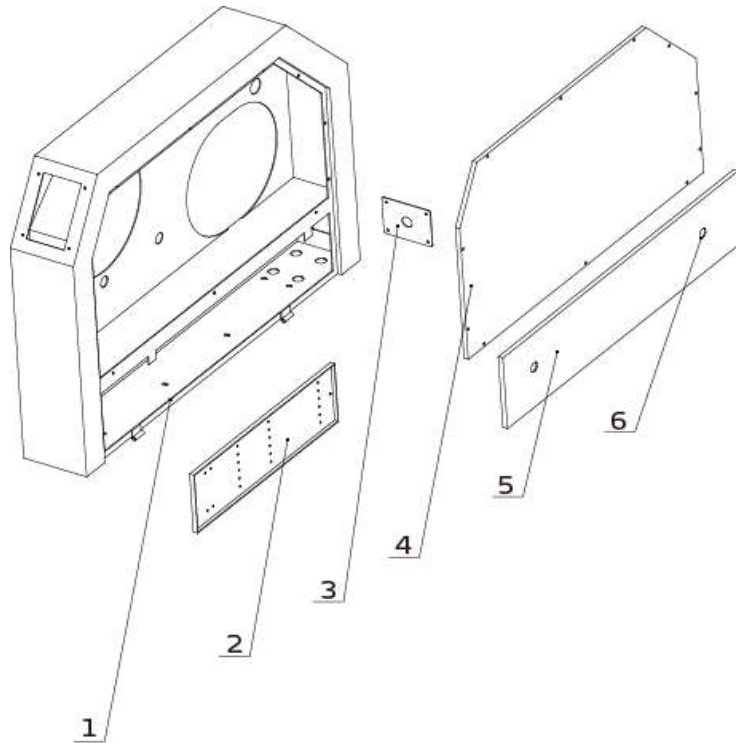
9. 筛网(SG-2130EB/2540EB)



名称	SG-2130EB		SG-2540EB	
	物料编号	数量	物料编号	数量
筛网 8mm	BL5421300020	1	BL5425400040	1

请在下单采购零配件之前，先确认说明书版本号，以确保零配件物料号与实物一致。

10. 护罩部件(SG-2130EB/2540EB)



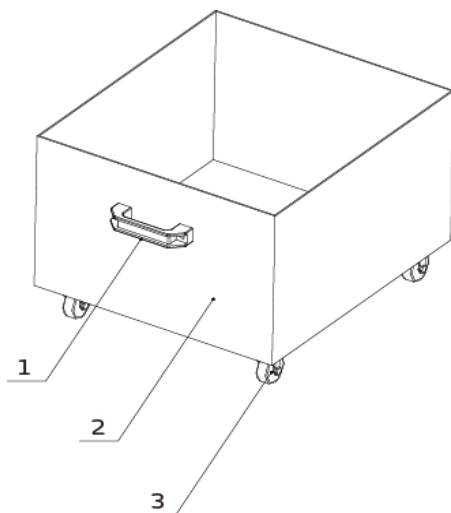
注：零件图中的阿拉伯数字详解见明细表 11

11. 护罩部件材料明细表(SG-2130EB/2540EB)

序号	名称	SG-21EB/25EB	
		物料编号	数量
1	右外壳	-	1
2	接线板	-	1
3	线夹具固定板	BL50210000020	1
4	外壳上盖板	-	1
5	外壳下盖板	-	1
6	长档门锁	YW00000000100	2

请在下单采购零配件之前，先确认说明书版本号，以确保零配件物料号与实物一致。

12. 集料箱总成(SG-2130EB/2540EB)



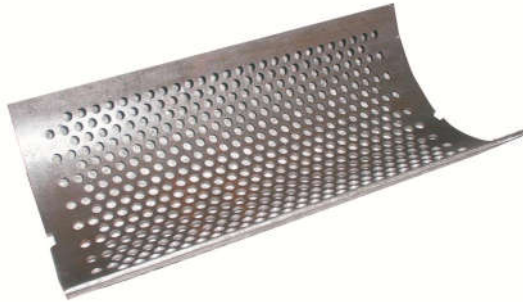
注：零件图中的阿拉伯数字详解见明细表 13

13. 集料箱总成材料明细表(SG-2130EB/2540EB)

序号	名称	SG-21EB/25EB	
		物料编号	数量
1	铝方型拉手	BW20012000140	1
2	集料箱	-	1
3	活动脚轮 2"	YW03000200000	4

请在下单采购零配件之前，先确认说明书版本号，以确保零配件物料号与实物一致。

14. 特殊孔径筛网(SG-2130EB/2540EB)



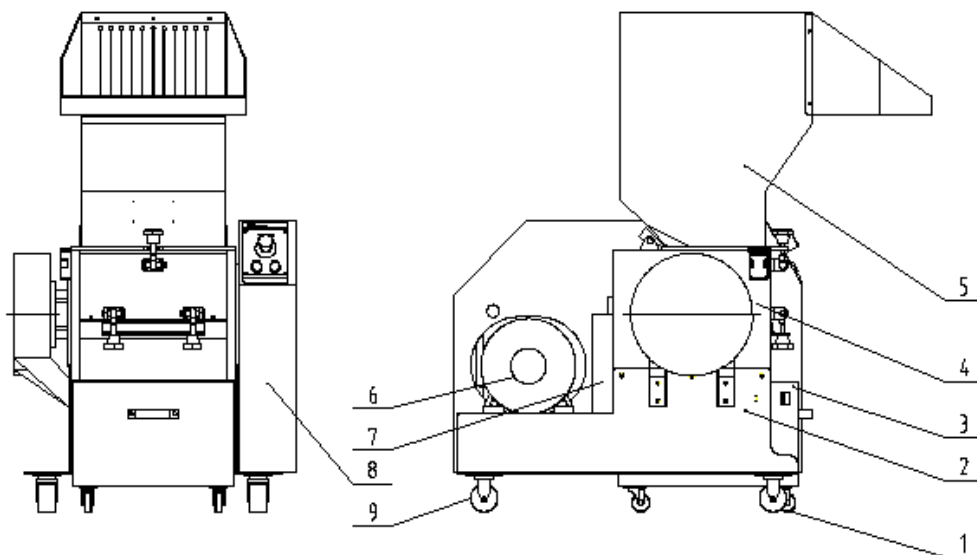
孔径 (mm)	物料编号			
	SG-2130EB	SG-2540EB	SG-2950EB	SG-3260EB
Φ6	BL54213001520	BL54254000620	BL54295006720	BL54326000720
Φ10	BL54213001620	BL54254000720	BL54295000620	BL54326000520
Φ12	BL54213001720	BL54254000820	BL54295000720	BL54326000620
Φ16	BL54213000320	BL54254000320	BL54295000320	BL54326000320

请在下单采购零配件之前，先确认说明书版本号，以确保零配件物料号与实物一致。

15. 刀具

材料	国际代码		
	中国	美国	日本
SKD11	Cr12MoV	D2	SKD11

1. 系统结构图(SG-2950EB/3260EB)



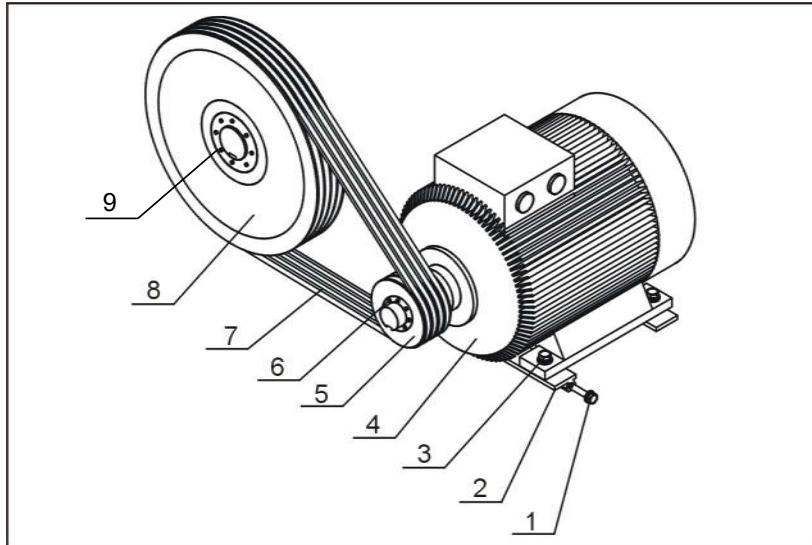
注：零件图中的阿拉伯数字详解见材料明细表 2

2. 材料明细表(SG-2950EB/3260EB)

序号	名称	SG-2950EB		SG-3260EB	
		物料编号	数量	物料编号	数量
1	固定脚轮 3"	YW03000300500	2	YW03000300500	2
2	机架总成	BK54295000020	1	BK54326000020	1
3	集料箱总成	-	1	-	1
4	粉碎室总成	BH85295000050	1	BH85326000050	1
5	进料箱总成	-	1	-	1
6	主传动装置	-	1	-	1
7	封板	-	1	-	1
8	护罩部件	-	1	-	1
9	带刹车脚轮 3"	YW03000300900	2	YW03000300900	2

请在下单采购零配件之前，先确认说明书版本号，以确保零配件物料号与实物一致。

3. 主传动装置(SG-2950EB/3260EB)



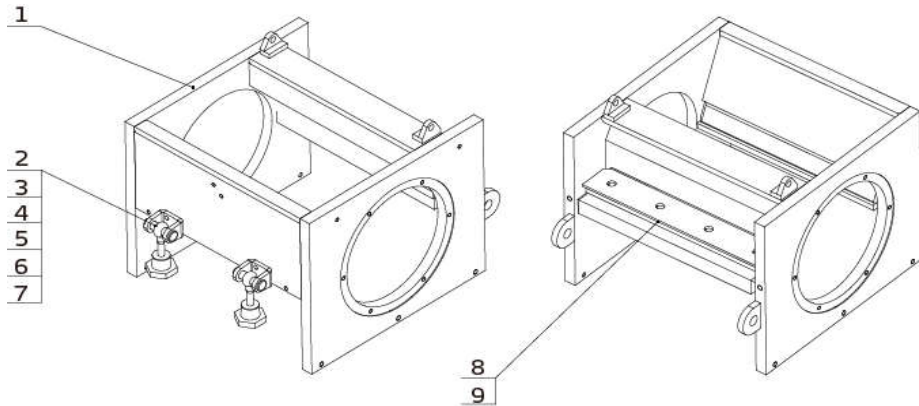
注：零件图中的阿拉伯数字详解见料明细 4

4. 主传动装置材料明细表(SG-2950EB/3260EB)

序号	名称	SG-2950EB		SG-3260EB	
		物料编号	数量	物料编号	数量
1	六角头螺栓 GB/T5783 M10x80-8.8-达克罗	YW60108000000	2	YW60108000000	2
2	马达调节板	BH10306500110	2	BH10306500110	2
3	六角头螺栓 GB/T5783 M12x45-8.8-达克罗	YW60124500000	4	YW60124500000	4
4	电机	YM10201100700	1	YM10201500600	1
5	电机皮带轮	BW30002305320	1	BW30011205420	1
6	皮带轮锥套	BW30003005320	1	BW30003005320	1
7	三角皮带	YR00167600000	4	YR00180000000	4
8	大皮带轮	BW30031505420	1	BW30035505420	1
9	大锥套	BW30003005220	1	BW30353505420	1

请在下单采购零配件之前，先确认说明书版本号，以确保零配件物料号与实物一致。

5. 粉碎室总成一(SG-2950EB/3260EB)



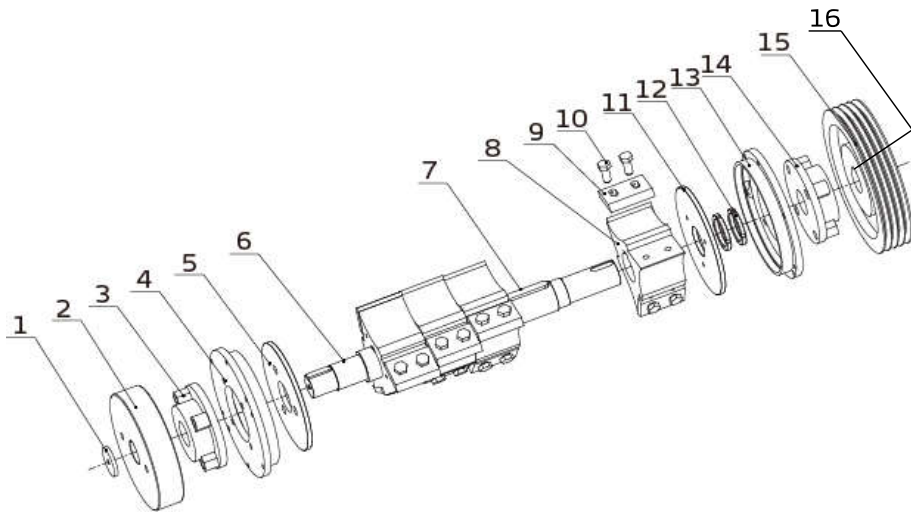
注：零件图中的阿拉伯数字详解见料明细表 6

6. 粉碎室总成一材料明细表(SG-2950EB/3260EB)

序号	名称	SG-2950EB		SG-3260EB	
		物料编号	数量	物料编号	数量
1	粉碎室	BH10295000010	1	BH10326000810	1
2	铰链座	-	2		3
3	轴销	YW09301400000	2	YW09301400000	3
4	A型轴用弹性挡圈 16	YW69001600000	2	YW69001600000	3
5	梅花螺杆	YW09003010500	2	YW09003010500	3
6	平垫圈	YW66123200100	2	YW66123200100	3
7	梅花螺母(M12)	YW09001200500	2	YW09001200500	3
8	后定刀压板	BH10295001510	1	-	1
9	定刀	YW41295000100	2	YW41326000100	4

请在下单采购零配件之前，先确认说明书版本号，以确保零配件物料号与实物一致。

7. 粉碎室总成二(SG-2950EB/3260EB)



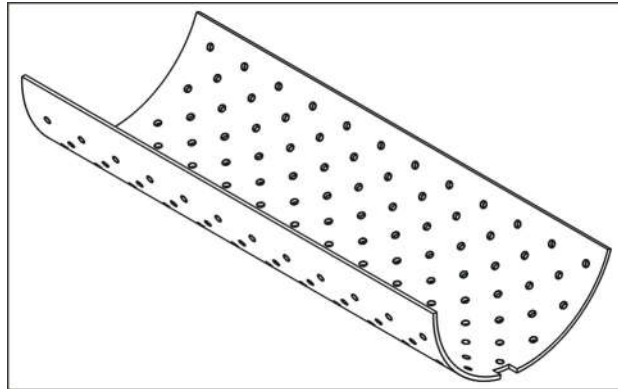
注：零件图中的阿拉伯数字详解见料明细表 8

8. 粉碎室总成二材料明细表(SG-2950EB/3260EB)

序号	名称	SG-2950EB		SG-3260EB	
		物料编号	数量	物料编号	数量
1	飞轮压板	-	1	-	1
2	飞轮	BH10295001610	1	BH10295001610	1
3	左轴承	YW11021200800	1	YW11021200800	1
4	左轴承座	BH10295001810	1	BW30326000710	1
5	左挡料板	BH10295000710	1	BH11326000110	1
6	轴	BH10295000610	1	BH10326000710	1
7	平键 18X11XL	BH10295001410	1	BH11326000310	1
8	刀架	BH10295000810	5	BW30326001010	6
9	动刀片	YW41254000000	15	YW41254000000	18
10	六角头螺栓 GB/T5783 M14x45-12.9-达克罗	YW60144500000	30	YW60144500000	36
11	右挡料板	BH10295001310	1	BH11326000210	1
12	小圆螺母	YW64642000000	2	YW64642000000	2
13	右轴承座	BH10295001810	1	BW30326000710	1
14	右轴承	YW11021200800	1	YW11021200800	1
15	大皮带轮	BW30031505420	1	BW30035505420	1
16	大锥套	BW30003005220	1	BW30353505420	1

请在下单采购零配件之前，先确认说明书版本号，以确保零配件物料号与实物一致。

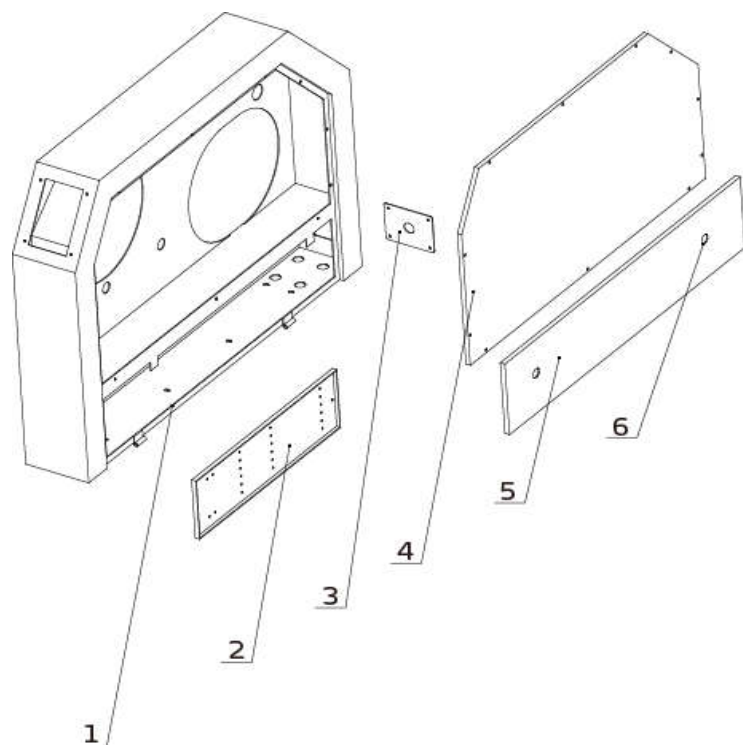
9. 筛网



名称	SG-2950EB		SG-3260EB	
	物料编号	数量	物料编号	数量
筛网 8mm	BL54295000020	1	BL54326000420	1

请在下单采购零配件之前，先确认说明书版本号，以确保零配件物料号与实物一致。

10. 护罩部件(SG-2950EB/3260EB)



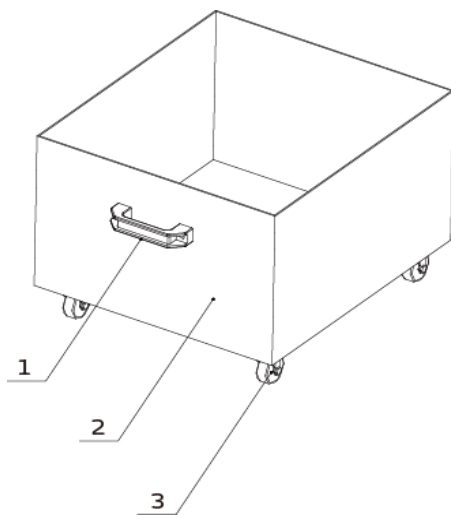
注：零件图中的阿拉伯数字详解见明细表 11

11. 护罩部件材料明细表(SG-2950EB/3260EB)

序号	名称	SG-29EB/32EB	
		物料编号	数量
1	右外壳	-	1
2	接线板	-	1
3	线夹具固定板	BL50210000020	1
4	外壳上盖板	-	1
5	外壳下盖板	-	1
6	长档门锁	YW00000000100	2

请在下单采购零配件之前，先确认说明书版本号，以确保零配件物料号与实物一致。

12. 集料箱总成(SG-2950EB/3260EB)



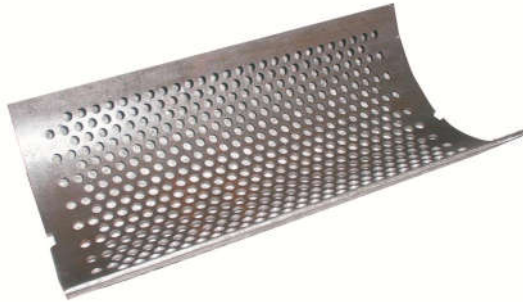
注：零件图中的阿拉伯数字详解见明细表 13

13. 集料箱总成材料明细表(SG-2950EB/3260EB)

序号	名称	SG-29EB/32EB	
		物料编号	数量
1	铝方型拉手	BW20012000140	1
2	集料箱	-	1
3	活动脚轮 2"	YW03000200000	4

请在下单采购零配件之前，先确认说明书版本号，以确保零配件物料号与实物一致。

14. 特殊孔径筛网(SG-2950EB/3260EB)



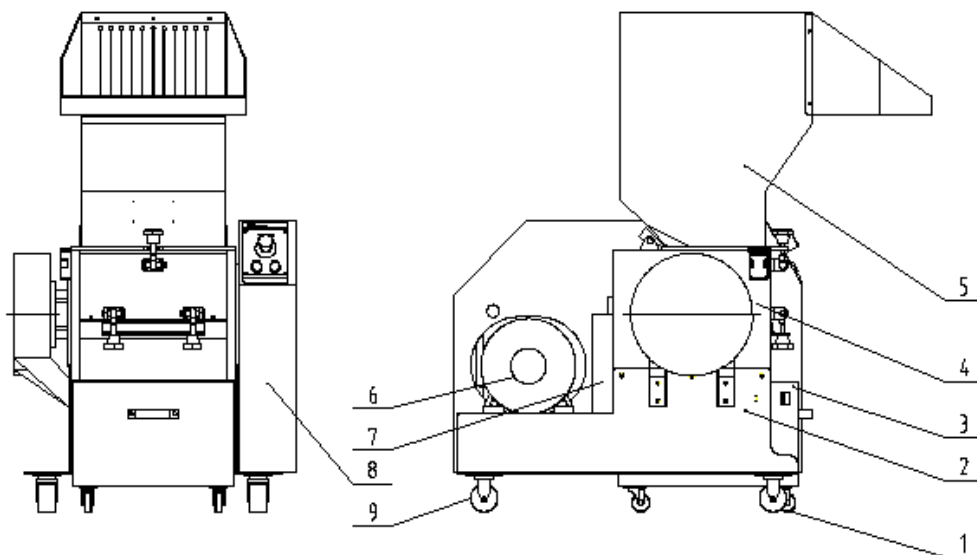
孔径 (mm)	物料编号			
	SG-2130EB	SG-2540EB	SG-2950EB	SG-3260EB
Φ6	BL54213001520	BL54254000620	BL54295006720	BL54326000720
Φ10	BL54213001620	BL54254000720	BL54295000620	BL54326000520
Φ12	BL54213001720	BL54254000820	BL54295000720	BL54326000620
Φ16	BL54213000320	BL54254000320	BL54295000320	BL54326000320

请在下单采购零配件之前，先确认说明书版本号，以确保零配件物料号与实物一致。

15. 刀具

材料	国际代码		
	中国	美国	日本
SKD11	Cr12MoV	D2	SKD11

1. 系统结构图(SG-4880EB/60110EB)



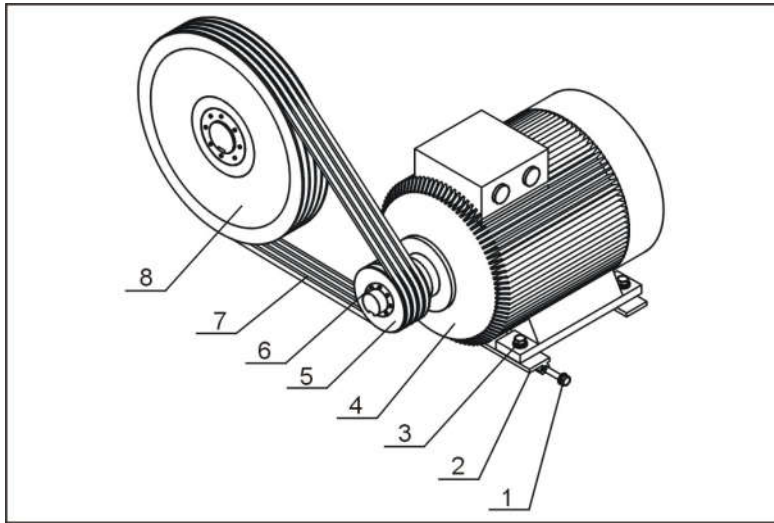
注：零件图中的阿拉伯数字详解见材料明细表 2

2. 材料明细表(SG-4880EB/60110EB)

序号	名称	SG-4880EB		SG-60110EB	
		物料编号	数量	物料编号	数量
1	活动脚轮	YW03000300200 (3")	4	YW03000400200 (4")	4
2	机架总成	BK54488000020	1	-	1
3	集料箱总成	-	1	-	1
4	粉碎室总成	BH85488000150	1	-	1
5	进料箱总成	-	1	-	1
6	主传动装置	-	1	-	1
7	封板	-	1	-	1
8	护罩部件	-	1	-	1
9	带刹车脚轮 3"	-	-	-	-

请在下单采购零配件之前，先确认说明书版本号，以确保零配件物料号与实物一致。

3. 主传动装置(SG-4880EB/60110EB)



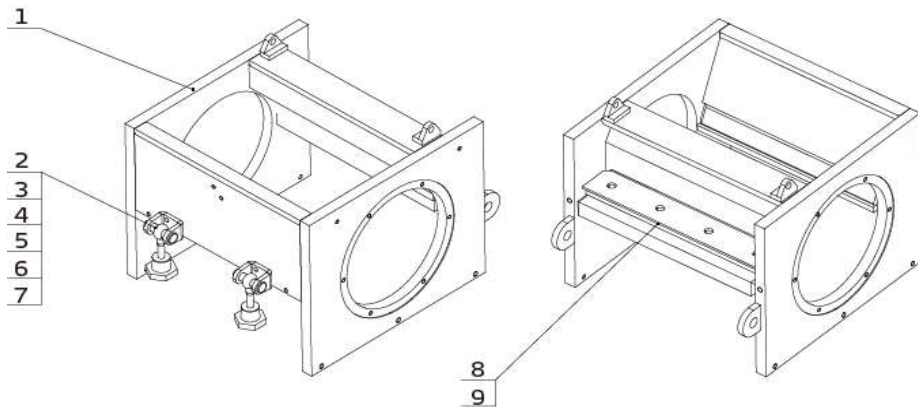
注：零件图中的阿拉伯数字详解见料明细 4

4. 主传动装置材料明细表(SG-4880EB/60110EB)

序号	名称	SG-4880EB		SG-60110EB	
		物料编号	数量	物料编号	数量
1	六角头螺栓	左: YW61168500000 (M16x85) 右: YW61165000000 (M16x50)	各 1	YW61168500000 (M16x85)	2
2	马达调节板	-	2	-	2
3	六角头螺栓	YW60126000100	4	YW60166000000	4
4	电机	YM10180420700	1	YM10202000700	1
5	电机皮带轮	YW30150500000	1	YW30160600000	1
6	皮带轮锥套	YW30254800000	1	YW30302000000	1
7	三角皮带	YR00215000000	5	YR00280000100	6
8	大皮带轮带锥套	YW30400500000	1	YW30450600000	1

请在下单采购零配件之前，先确认说明书版本号，以确保零配件物料号与实物一致。

5. 粉碎室总成一(SG-4880EB/60110EB)



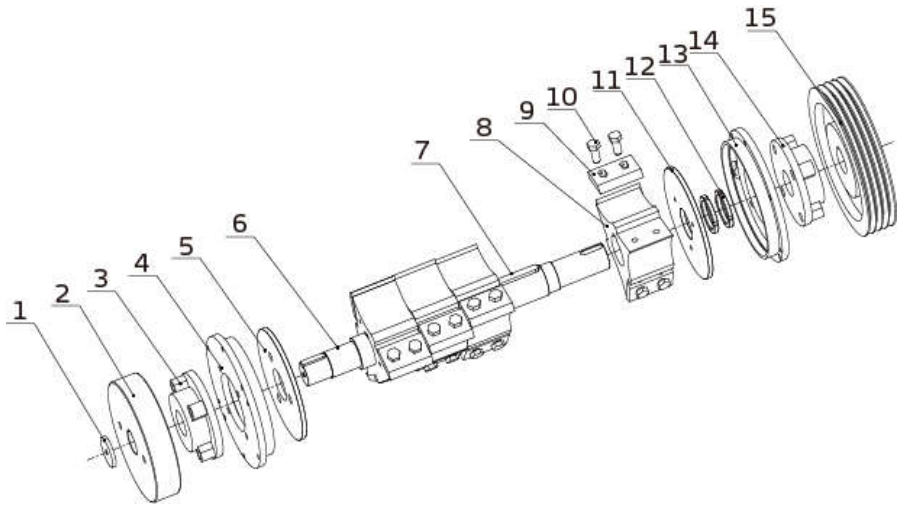
注：零件图中的阿拉伯数字详解见料明细表 6

6. 粉碎室总成一材料明细表(SG-4880EB/60110EB)

序号	名称	SG-4880EB		SG-60110EB	
		物料编号	数量	物料编号	数量
1	粉碎室	BL54488000220	1	-	1
2	铰链座	BL54300003920	7	-	8
3	轴销	YW09301400000	7	-	8
4	A型轴用弹性挡圈 16	YW69001600000	7	YW69002100000	8
5	梅花螺杆	YW09003010500	7	BH10501100540	8
6	平垫圈	YW66123200100	7	YW66164000000	8
7	六角螺母	YW64012100000(M12)	4	YW64001600000(M16)	10
8	后定刀压板	-	-	-	-
9	定刀	YW42488000300	4	YW41601100000	4

请在下单采购零配件之前，先确认说明书版本号，以确保零配件物料号与实物一致。

7. 粉碎室总成二(SG-4880EB)



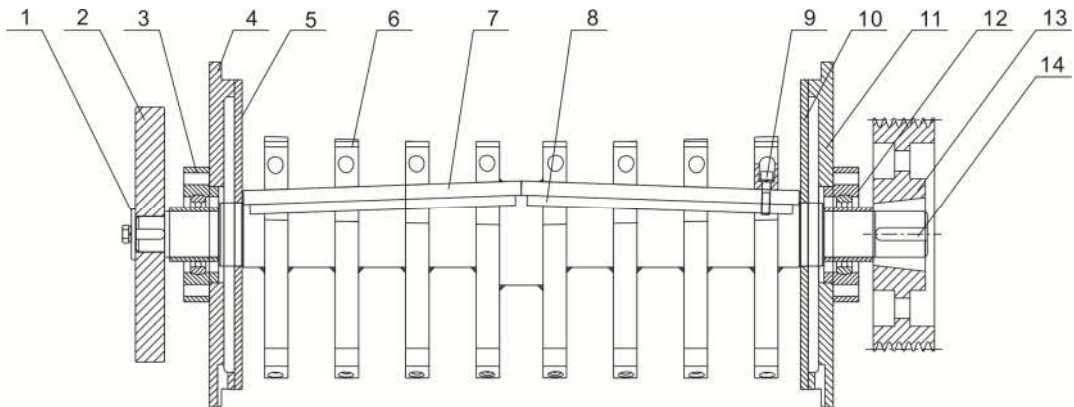
注：零件图中的阿拉伯数字详解见料明细表 8

8. 粉碎室总成二材料明细表(SG-4880EB)

序号	名称	SG-4880EB	
		物料编号	数量
1	飞轮压板	-	1
2	飞轮	BH10488000610	1
3	左轴承	YW11021500800	1
4	左轴承座	BW30488002510	1
5	左档料板	BH10488001810	1
6	轴	BH10488001710	1
7	平键 18X11XL	BH10488002010	1
8	刀架	BW30488001610	8
9	动刀片	YW42488000700	24
10	六角螺栓 M14X45	YW60145000100	48
11	右档料板	BH10488001910	1
12	小圆螺母	YW64852000000	2
13	右轴承座	BW30488002510	1
14	右轴承	YW11021500800	1
15	大皮带 SPA315-4-3020-55 带锥套	YW30400500000	1

请在下单采购零配件之前，先确认说明书版本号，以确保零配件物料号与实物一致。

9. 粉碎室总成三(SG-60110EB)



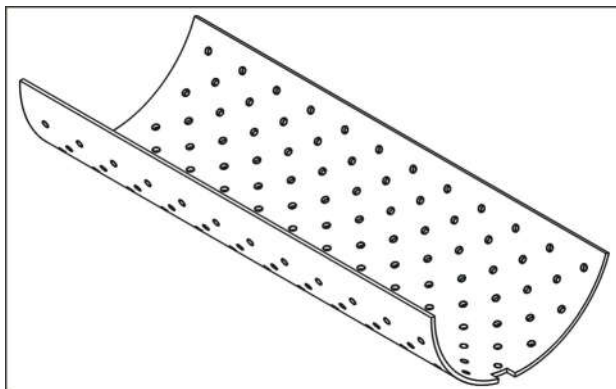
注：零件图中的阿拉伯数字详解见料明细表 10

10. 粉碎室总成三材料明细表(SG-60110EB)

序号	名称	SG-60110EB(片刀)	
		物料编号	数量
1	飞轮压板		-
2	飞轮	BH10488000610	1
3	左轴承	YW11021800100	1
4	左轴承座		1
5	左档料板		1
6	片刀刀架轴		1
7	动刀片	YW41601100100	6
8	动刀片压板		6
9	内六角圆柱头螺钉	YW61167000000	24
10	右挡料板	-	1
11	右轴承座	-	1
12	右轴承	YW11021800100	1
13	大皮带轮 SPB450-6-4040-90 带锥套	YW30450600000	10
14	平键	-	1

请在下单采购零配件之前，先确认说明书版本号，以确保零配件物料号与实物一致。

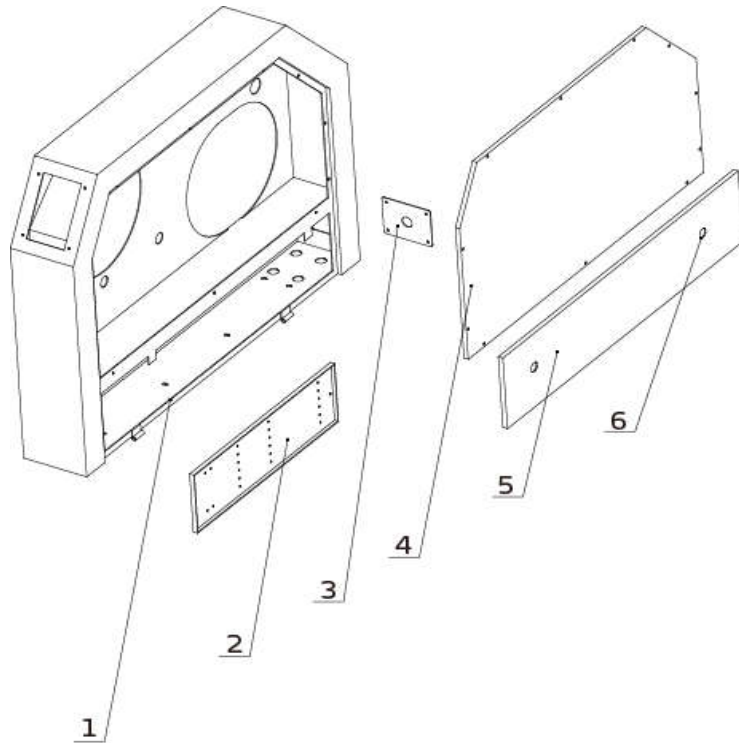
11. 筛网(SG-4880EB/60110EB)



名称	SG-4880EB		SG-60110EB	
	物料编号	数量	物料编号	数量
筛网 12mm	BL54488000920	1	-	1

请在下单采购零配件之前，先确认说明书版本号，以确保零配件物料号与实物一致。

12. 护罩部件(SG-4880EB/60110EB)



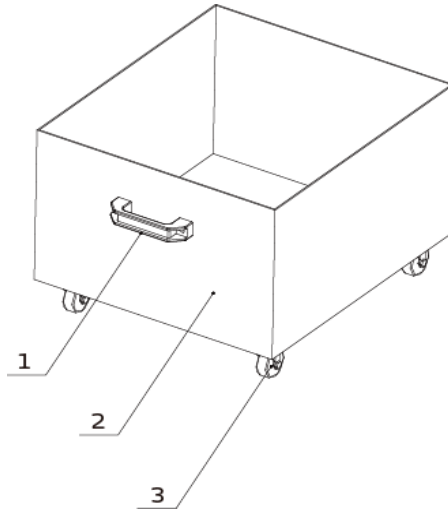
注：零件图中的阿拉伯数字详解见明细表 13

13. 护罩部件材料明细表(SG-4880EB/60110EB)

序号	名称	SG-48EB/60EB	
		物料编号	数量
1	右外壳	-	1
2	接线板	-	1
3	线夹具固定板	BL50210000020	1
4	外壳上盖板	-	1
5	外壳下盖板	-	1
6	长档门锁	YW00000000100	2

请在下单采购零配件之前，先确认说明书版本号，以确保零配件物料号与实物一致。

14. 集料箱总成(SG-4880EB/60110EB)



注：零件图中的阿拉伯数字详解见明细表 15

15. 集料箱总成材料明细表(SG-4880EB/60110EB)

序号	名称	SG-48EB/60EB	
		物料编号	数量
1	铝方型拉手	BW20012000140	1/2
2	集料箱	-	1
3	活动脚轮 3"/4"	YW03000300200/ YW03000400200	4

请在下单采购零配件之前，先确认说明书版本号，以确保零配件物料号与实物一致。

16. 特殊孔径筛网(SG-4880EB/60110EB)



孔径 (mm)	物料编号	
	SG-4880EB	SG-60110EB
Φ10	BL54488001520	-
Φ14	BL54488001620	-

请在下单采购零配件之前，先确认说明书版本号，以确保零配件物料号与实物一致。

17. 刀具

材料	国际代码		
	中国	美国	日本
SKD11	Cr12MoV	D2	SKD11