

序号	代号	名称	材质	数量	备注
50	YW690504000000	开口型端盖头法兰螺帽4*10-42-70	SUS304	8	
49	YW610612000000	内六角圆柱头螺帽M6*12-12.9	达克罗	3	
48	YW690358000000	十字槽平头自攻螺帽ST3.5*8	达克罗	7	
47	YE51802340000	电液推头螺帽-80Z/3P/10M/250VAC黑		1	
46	YE670011000000	电液推头PE11		1	
45	BH12030800110	铜皮不了L型 3/8寸*3/8寸	H62	1	
44	YW800838002000	L型螺帽螺头APL8-03 3/8-98		1	
43	YE321130000000	电液推头螺头APL8-03 3/8-98		1	
42	YW040308002000	铜皮不了3/8寸*3/8寸L型		1	
41	YW090300015000	隔套(A) 120*4	SMC	1	
40	YR503003006000	流量分路器030-03D-A	SMC	1	
39	YR503003007000	流量分路器030-03D-A	SMC	1	
38	YR205530000000	0型圈丙烷065氟面03	SUS304	4	
37	BH10016070010	双头螺柱2	SUS	2	
36	YW060002000000	不锈钢垫圈2寸		1	
35	YE800118000000	不锈钢垫圈2寸		1	
34	YE101219000000	不锈钢垫圈1.2寸*1.9		1	
33	YE600000339000	钛合金零件(CE系列)		2	
32	YE600075032000	钛合金零件SU2.5		4	
31	YE906601000000	导向H6-01	达克罗	0.075	
30	YW651030600100	十字槽平头螺帽GB6170*6		8	
29	YE609054000000	无盖式电液推头IP-01	尼龙	1	
28	BR901066000271	流量控制阀0106-06		2	
27	YR201066300000	流量控制阀0106-06+07	SUS304	2	
26	YW01508000000000	流量控制阀0106-06+07		1KG	
25	YP90040800000000	分子筛4#		22	
24	YW640006003000	六角螺帽GB/T6170M6	达克罗	22	
23	YW66061200000000	平垫圈(螺帽)797.1(6.41121.0)-70	SUS304	22	
22	BH130161001010	液阻圈	AC40	2	
21	BH100161400100	液阻圈	SUS304	2	
20	YR205520001000	0型圈密封圈内径31.5外径2.65mm	氟橡胶	4	
19	YW67040060060000	十字槽平头自攻螺帽GB6170*4.6	达克罗	18	
18	YP62100660000000	过流阀0106-0106	漆面	0.001	
17	BH130161300100	液阻圈0106-0106+04	ADC12	4	
16	YW90660000000000	消声器ABI-C06	SMC	1	
15	W52086000000000	液阻圈APR8-6	亚德客	1	
14	YE60354000000000	电液推头VFS3110-58	塑料	0.22M	
13	YR60000080000000	PIZ气嘴08*08黑色	亚德客	2	
12	YW80081200000000	螺柱下螺盖HAD-0106-06-03	76001	1	
11	BH130016180010	液阻圈HAD-06-15	H62	1	
10	BH121062000100	液阻圈HAD-06-15	H62	1	
9	YW80601120000000	外六角平头螺头VRF6-01		2	
8	YR30830000000000	半圆平头螺头ASTB-03 3/8-5/8排气型	亚德客	1	
7	YW63040600000000	十字槽平头螺帽GB/T818M4.6	达克罗	6	
6	YR20236200000000	0型圈密封圈内径23.6螺面直径2.65V	氟橡胶	2	
5	BH13106500001000	进气定位器HAD-0106-06-A-22	CPCCL0	2	
4	BH12010660001000	上回阀HAD内壳	H62	2	
3	BH12168900004000	止回阀HAD内壳	H62	2	
2	BH10010660001000	阀门头HAD-0106-06-A-01	SUS304	1	
1	BH13016170001000	液阻圈上螺盖HAD-0106-06-A-12		1	

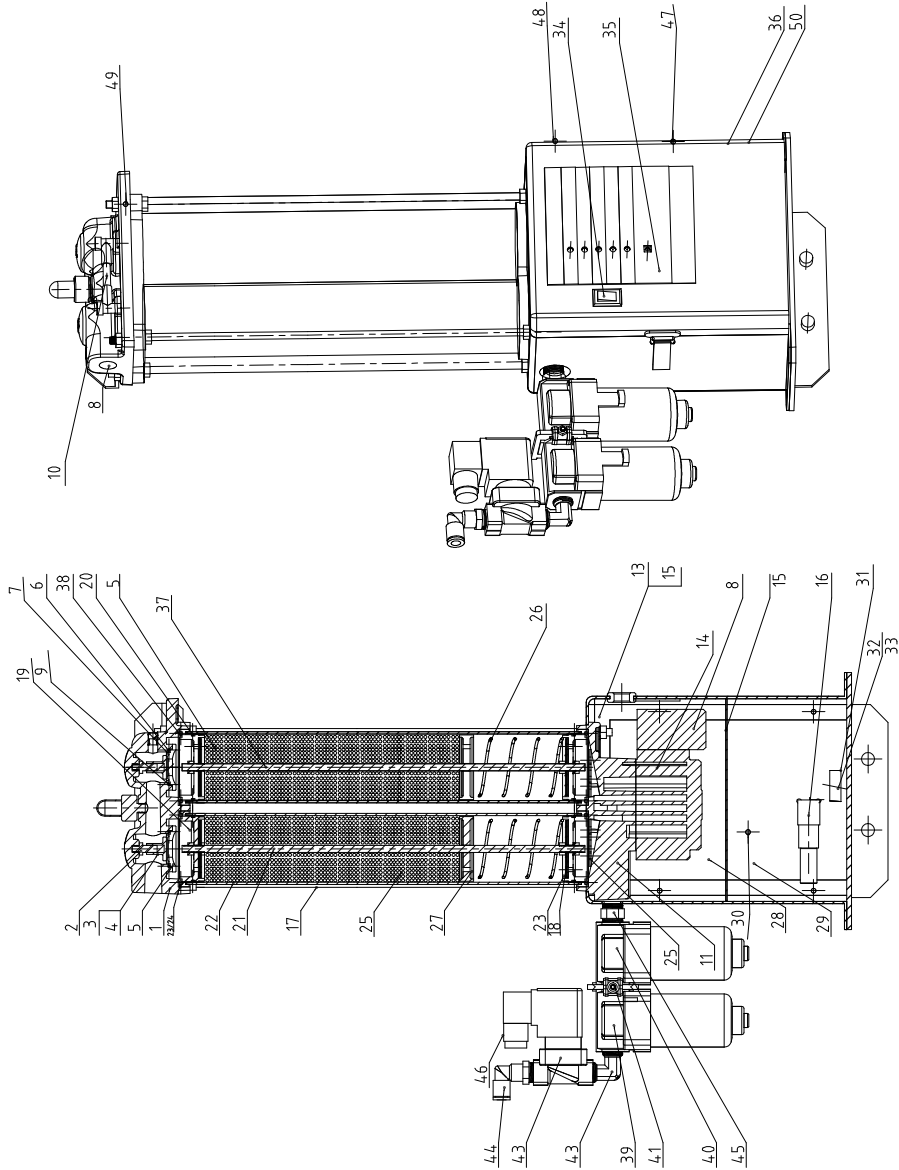
比例	1:4	数量	1
材质			
表面要求			
本图采用第一角画法			

图号	图名	版数	日期	设计	校对	审核	更改人	更改后	更改前	标记
HAD-0206-06	真空式无热式HAD-0206-06	1	20200901							
<p>标准: 无热式HAD-0206-06 图号 HAD-0206-06-A-ALL</p> <p>总装图</p>										



技术要求

1. 安装时要注重气密管接头的密封性。
2. 测试要求: 入口空气量为0.1m³/min, 出口空气量为0.086m³/min, 平均空气量为0.074m³/min, 使用压力范围0.39-0.98MPa, 环境温度2-4.0摄氏度, 出口空气露点为-40至-60摄氏度。
3. 电压规格: 1φ 230VAC 50HZ.



技术要求

- 1 安装时要注意气密管路的接头的气密性。
- 2 测试要求: 入口空气量为 $0.1\text{m}^3/\text{min}$, 出口空气量为 $0.086\text{m}^3/\text{min}$, 真空度为 $0.074\text{m}^3/\text{min}$, 使用压力范围 $0.39\sim 0.98\text{MPa}$, 环境温度 $2\sim 40$ 摄氏度, 出口空气露点为 -40 至 -60 摄氏度。
- 3 电压规格: $1\phi 230\text{VAC } 50\text{Hz}$.

序号	代号	名称	材质	数量	备注
50	YW690504-000000	开口型抽气头法兰 $4\phi 10\text{-}12\text{-}70$	SUS304	8	
49	YW610612000000	内六角圆柱头螺钉 $M6\text{-}12\text{-}9$	达瓦特	3	
48	YW690350000000	十字槽盘头自攻螺钉ST3.5*8	达瓦特	7	
47	YE518023400000	电液换向阀MC-80Z/3P/10M/250VDC黑		1	
46	YEG700110000000	电液换向阀PG11		1	
45	BH120308000110	氟尼不 L 型 $3/8\text{寸}\times 3/8\text{寸}$	H62	1	
44	YW800838000120	L 型圆锥接头APR-03 $3/8\text{-}08$		1	
43	YE321213000000	抽气筒3/8寸者220VAC型号YD21130-10D		1	
42	YW040308000100	螺母 $\phi 11\text{ Y}30\text{-A}$		1	
41	YW090300015000	螺母 $\phi 11\text{ Y}30\text{-A}$	SNC	1	
40	YR503003006000	螺母分属器A030-03D-A	SNC	1	
39	YR503003007000	螺母分属器A030-03D-A	SNC	1	
38	YR205530000000	螺母分属器A030-03D-A		4	
37	BH100160000100	螺母分属器A030-03D-A	SUS304	4	
36	YW060002000000	不锈钢螺母2寸	SUS	2	
35	YE800118000000	不锈钢螺母2寸		1	
34	YE101219000000	螺母分属器A030-03D-A		1	
33	YE600000039000	螺母分属器A030-03D-A		2	
32	YE600075032000	螺母分属器A030-03D-A		4	
31	YE906601000000	螺母分属器A030-03D-A		4	
30	YW610306000100	十字槽盘头螺钉GB6170*6	达瓦特	8	
29	YE609054000000	十字槽盘头螺钉GB6170*6	尼龙	1	
28	BK900066000201	十字槽盘头螺钉GB6170*6	SUS304	2	
27	YR401066300000	十字槽盘头螺钉GB6170*6		2	
26	YW015080000000	十字槽盘头螺钉GB6170*6		2	
25	YP900408000000	十字槽盘头螺钉GB6170*6	HKG	2	
24	YW640006003000	六角螺母GB/T6170M6	达瓦特	22	
23	YW660612000000	六角螺母GB/T6170M6	SUS304	22	
22	BH130161000100	螺母	AC4D	2	
21	BH100161400100	螺母	SUS304	2	
20	YR205525000100	螺母	达瓦特	4	
19	YW670406006000	十字槽盘头自攻螺钉GB5168M4*6	达瓦特	18	
18	YP621006000000	十字槽盘头自攻螺钉GB5168M4*6	达瓦特	0.001	
17	BH130161300100	螺母	AC212	4	
16	YW906600000000	螺母	SNC	1	
15	YW520860000000	螺母	达瓦特	1	
14	YE603540000000	螺母	达瓦特	1	
13	YR600000800000	螺母	达瓦特	0.22M	
12	YW800814000000	螺母	达瓦特	1	
11	BH120061800100	螺母	T6001	1	
10	BH121062000100	螺母	H62	1	
9	YW806011200000	螺母	H62	2	
8	YE308300000000	螺母	达瓦特	1	
7	YW630406000000	螺母	达瓦特	6	
6	YR202362000000	螺母	达瓦特	2	
5	BH131065000000	螺母	达瓦特	2	
4	BH120106600000	螺母	H62	2	
3	BH121689000040	螺母	H62	2	
2	BH100106000000	螺母	SUS304	2	
1	BH130161700000	螺母	SUS304	1	

标准: 无热式HAD-0106-06 图号

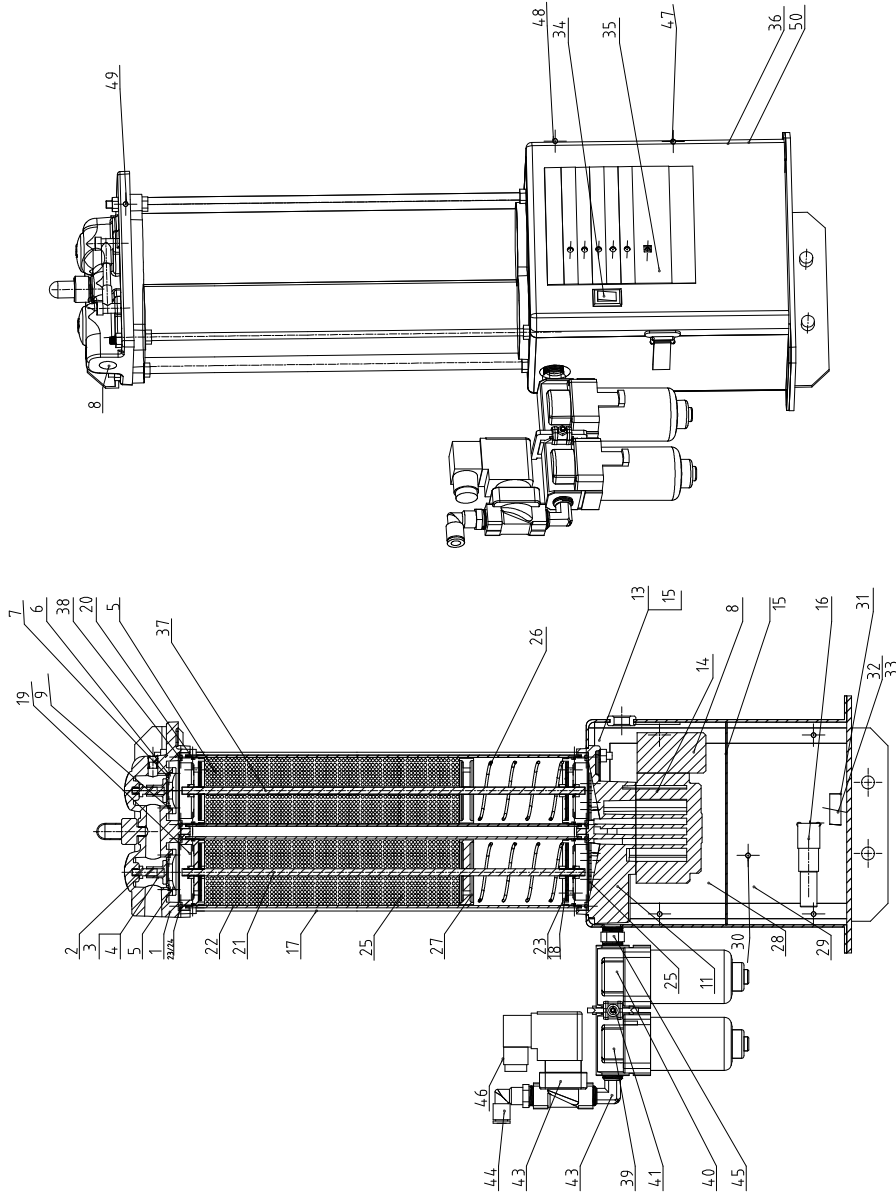
HAD-0106-06-A-ALL

总装图

版号	E	日期	20200901
核准		日期	
制图		日期	
设计		日期	
校对		日期	
审核		日期	
更改前		更改人	
更改后		更改人	
标记		更改人	

SHINI 信易电热科技股份有限公司
Shini Plasstics Technologies, Inc.

表面要求
本图采用第一角画法



技术要求

- 1 安装时要注意气密管路的接头的气密性。
- 2 测试要求：入口空气量为 $0.1\text{m}^3/\text{min}$ ，出口空气量为 $0.086\text{m}^3/\text{min}$ ，再生空气量为 $0.074\text{m}^3/\text{min}$ ，使用压力范围 $0.39\text{--}0.98\text{MPa}$ ，环境温度 $2\text{--}4.0$ 摄氏度，出口空气露点为 -40 至 -60 摄氏度。
- 3 电压规格： $1\phi 230\text{VAC } 50\text{Hz}$ 。

序号	代号	名称	材质	数量	备注
50	YW69504-000000	开口型圆锥头抽芯螺栓4*10-12-70	SUS304	8	
49	YW610612000000	内六角圆锥头螺栓M6*12-12.9	达克罗	3	
48	YW690358000000	十字槽圆柱头自攻螺钉ST3.5*8	达克罗	7	
47	YE518023400000	电液推杆油缸MC-80Z/3P/10M/250VAC黑		1	
46	YE670011000000	电液推杆PG11		1	
45	BH12030800110	铜配不上顶 3/8寸*3/8寸	H62	1	
44	YW800838002000	L型圆锥头APR8-03 3/8-98		1	
43	YE321213000000	电液推杆3/8寸*3/8寸*12.9M4C型号YD02130-1.0D		1	
42	YW403030802000	螺母M12*1.75*1.5/1.5寸1.5寸		1	
41	YW090300075000	螺母M12*1.75*1.5寸1.5寸	SUS	1	
40	YF503003006000	螺母M12*1.75*1.5寸1.5寸	SUS	1	
39	YF503003007000	螺母M12*1.75*1.5寸1.5寸	SUS	1	
38	YF205530000000	螺母M12*1.75*1.5寸1.5寸	SUS304	4	
37	BH10016070010	双头螺帽D2	SUS	4	
36	YW606002000000	不锈钢合页D2		2	
35	YE800118000000	不锈钢螺母M12*1.9		1	
34	YE101219000000	螺母M12*1.9		1	
33	YE600000390000	螺母M12*1.9		2	
32	YE600025032000	螺母M12*1.9		2	
31	YE906601000000	螺母M12*1.9		4	
30	YW610306001000	十字槽圆柱头螺钉GB819M3*6	达克罗	0.075	
29	YE609054000000	无头六角螺栓AP-01	尼龙	1	
28	YF501006600000	螺母M12*1.9	SUS304	2	
27	YF201006600000	螺母M12*1.9		2	
26	YW015080000000	螺母M12*1.9		1	
25	YP900408000000	分子筛4*8		1	
24	YW640006003000	六角螺母GB/T6170M6	达克罗	22	
23	YW660612000000	平垫圈GB/T97.1(6.4)(12.1.6)-70	SUS304	22	
22	BH13016100010	螺母	ACAD	2	
21	BH10016140010	双头螺帽D1	SUS304	2	
20	YF205525001000	十字槽圆柱头自攻螺钉GB5167	达克罗	4	
19	YW670406006000	十字槽圆柱头自攻螺钉GB5167	达克罗	18	
18	YP621006600000	进气管DAD-0106	漆面	0.001	
17	BH13016130010	螺母GB/T6170M6	ACD12	4	
16	YW906606000000	消声器MB1-C06	SUS	1	
15	YW520860000000	真空直通APR8-6	亚德客	1	
14	YE603540000000	电液推杆YF5110-58		1	
13	YF600008000000	进气软管GB2826黑色	塑料	0.22M	
12	YW800814000000	螺母M12*1.9	亚德客	1	
11	BH13006180010	螺母M12*1.9	T6001	1	
10	YW806012000000	外六角螺母M12*1.9		2	
8	YE308300000000	单向节流阀APR8-03 3/8-98排气型	亚德客	1	
7	YW630406000000	十字槽圆柱头螺钉GB/T913M4*6	达克罗	6	
6	YF202362000000	进气管DAD-0106-06-22	PPCCL0	2	
5	BH13016500010	进气管DAD-0106-06-22		2	
4	BH12010660010	止回阀DAD-0106-06-22	H62	2	
3	BH12168900040	止回阀DAD-0106-06-22		2	
2	BH10010600010	螺母M12*1.9	SUS304	2	
1	BH13016170010	螺母M12*1.9		1	

版号	图号	比例	数量
核准	HAD-0356-06-A-ALL	1:1	1
日期		材质	
日期		表面要求	
更改人		表面要求	本图采用第一角画法
更改后			
更改前			
标记			

SHINI 信易电热科技股份有限公司
Shini Plasstics Technologies, Inc.