

整机版本 Ver.E

图号	SDD-4.0U(80U)/4.0H		比例	第 1 张
标题	SDD-4.0U(80U)/4.0H 主电路图一		标准	共 6 张
制图	设计	校对	机器电压	400V
版号	核准	日期	机器频率	50Hz
H		20171023		
标记	更改前	更改后	更改人	日期

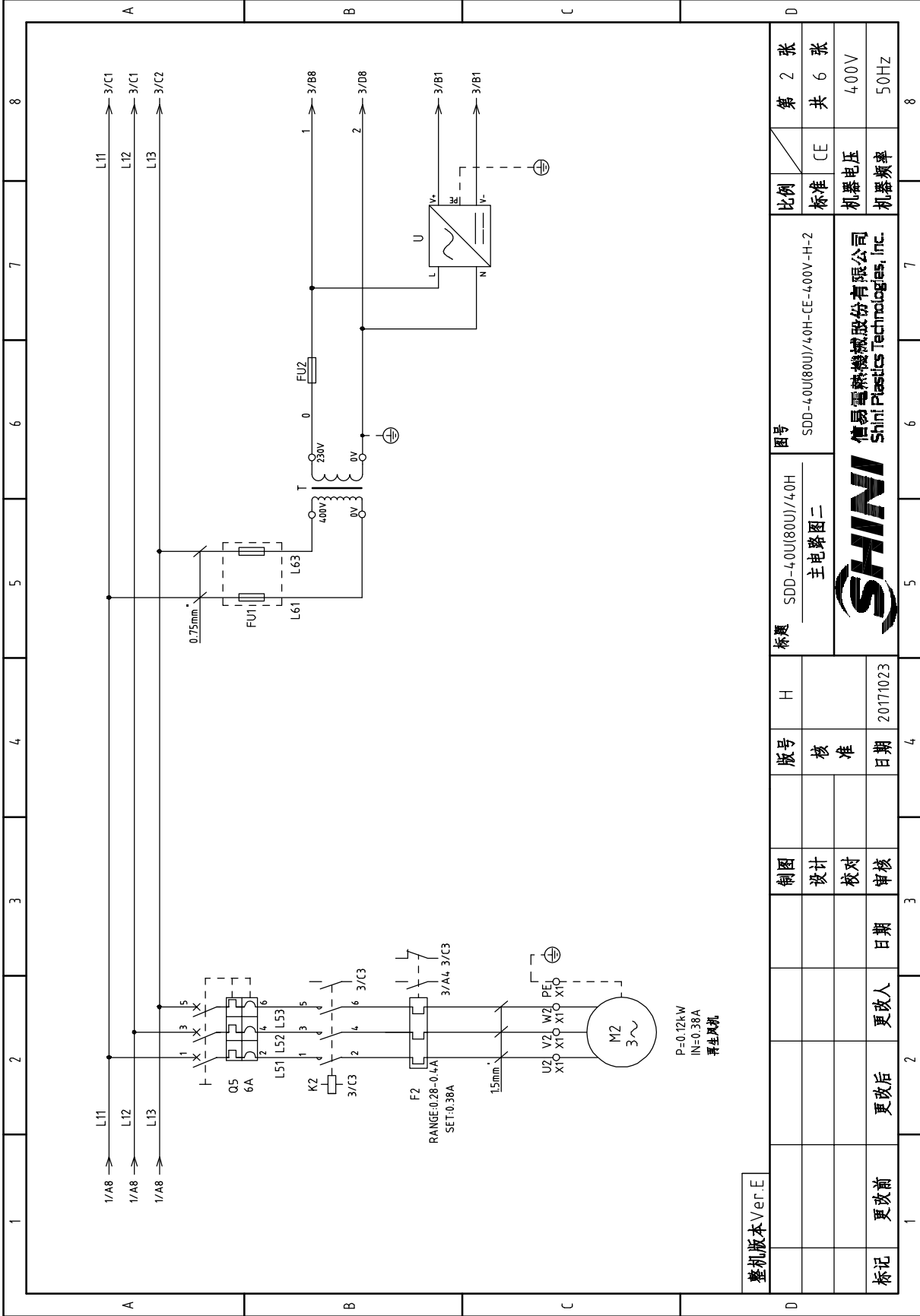


信易电热机械股份有限公司
Shini Plastics Technologies, Inc.

P=0.12kW
IN=0.38A
干燥风机

P=3kW
IN=4.5A
再生电热

P=4kW
IN=6A
干燥电热

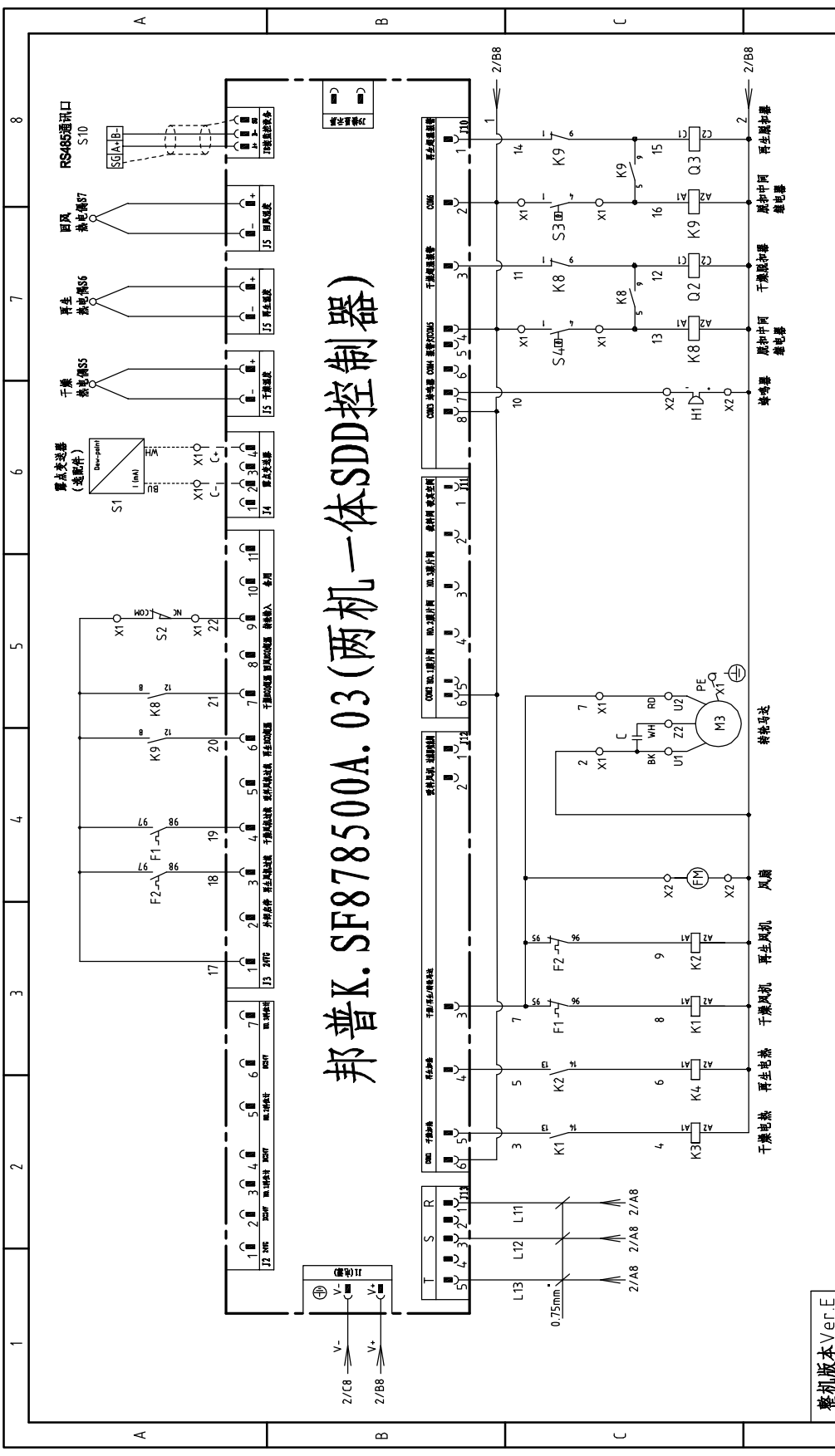


整机版本 Ver. E

标记	更改前	更改后	更改人	日期	制图	版号	H	标题	SDD-4.0U(80U)/4.0H 主电路图二	图号	SDD-4.0U(80U)/4.0H-CE-4.00V-H-2	比例	标准 CE	第 2 张
					设计	核准							共 6 张	
					校对	日期	20171023						机器电压	400V
					审核	日期							机器频率	50Hz



信易电热机械股份有限公司
Shini Plastics Technologies, Inc.



邦普K. SF878500A.03 (两机一体SDD控制器)

整机版本 Ver. E

	标题	SDD-40U(80U)/40H		图号	SDD-40U(80U)/40H-CE-400V-H-3		比例	第 3 张	共 6 张
	制图			版本号		控制电路图	标准	CE	机器电压
	设计			日期		20171023	比例	400V	机器频率
	校对			日期			比例	400V	50Hz
标记	更改前			更改后			比例	400V	50Hz
	更改后			更改后			比例	400V	50Hz
	更改后			更改后			比例	400V	50Hz



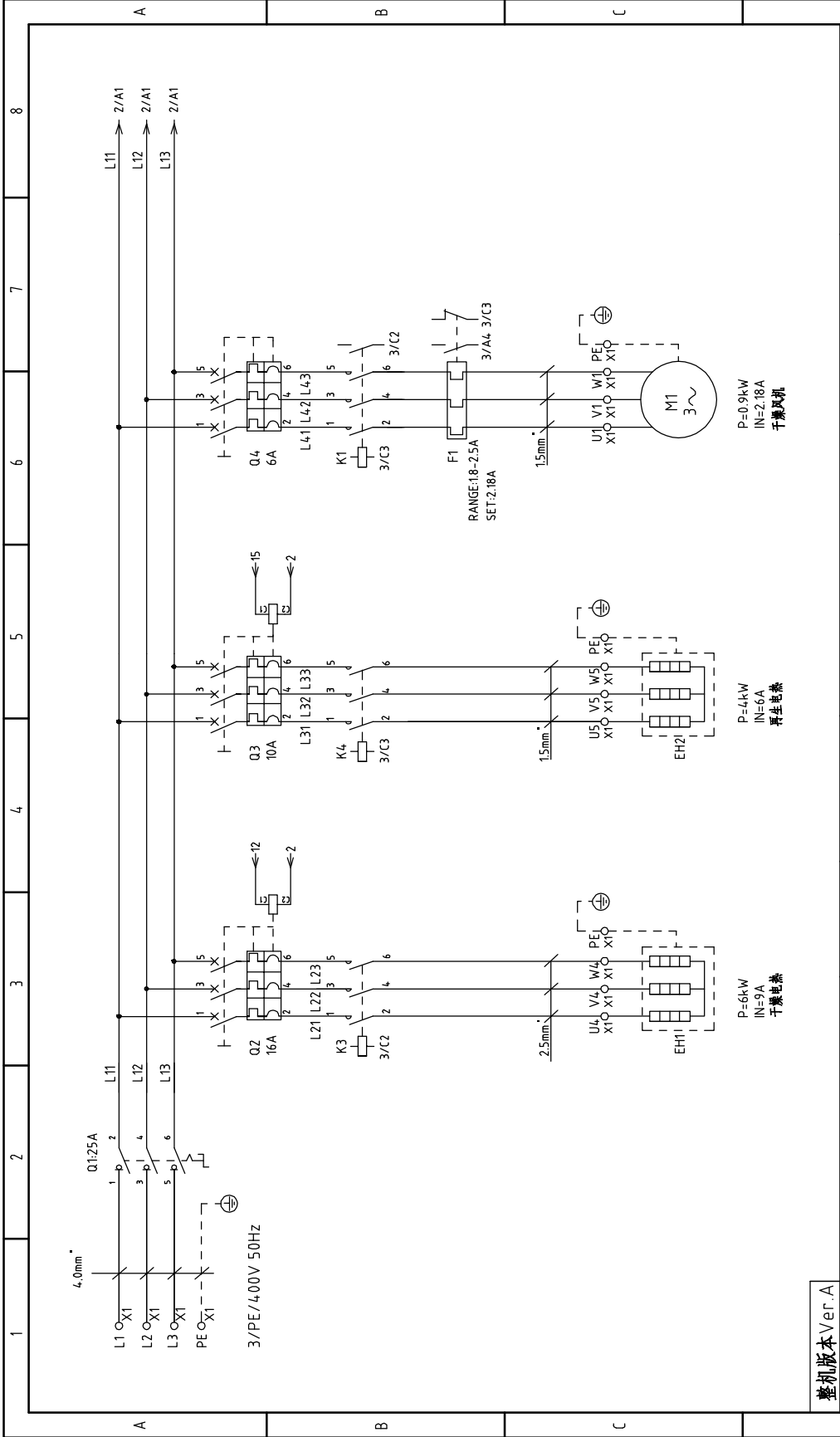
信易电热机械股份有限公司
Shini Plastics Technologies, Inc.

1	2	3	4	5	6	7	8
序号/NO. 符号/Symbol	名称/Name	制造商/Manufacturer	型号/Type	规格/Specification	数量/Number	物料编号/Material number	备注/Remark
1	Q1 主电源开关/Main switch	EATON	TO-2-1/EA/SVB	16A	1	YE10021160000	
2	Q2 Q3 断路器/Circuit-breaker	TECO	BM-63C/3010S	10A	2	YE40301003000	
3	励磁脉冲器/Excitation release	TECO	MX	230V 50/60Hz	2	YE40023560000	A
4	Q4 Q5 断路器/Circuit-breaker	TECO	BM-63C/3006S	6A	2	YE40300603000	
5	K1 交流接触器/Contactor	SIEMENS	3RT6015-1ANZ1	7A 1NO 220V 50/60HZ	1	YE00601521000	
6	K2 交流接触器/Contactor	SIEMENS	3RT6015-1ANZ1	7A 1NO 220V 50/60HZ	1	YE00601521000	
7	K3 交流接触器/Contactor	SIEMENS	3RT6016-1ANZ1	9A 1NO 220V 50/60HZ	1	YE00601621000	
8	K4 交流接触器/Contactor	SIEMENS	3RT6016-1ANZ1	9A 1NO 220V 50/60HZ	1	YE00601621000	
9	K8 K9 中间继电器/Relay	WEIDMULLER	DRM270730LT	220V 50/60Hz	2	YE03270700000	
10	F1 热过载继电器/Overload relay	SIEMENS	3RU6116-0EB0	0.28-0.4A	1	YE01161280000	
11	F2 热过载继电器/Overload relay	SIEMENS	3RU6116-0EB0	0.28-0.4A	1	YE01161280000	B
12	PCB 两机一体SDD控制器/Controller	PUMP	K-SF878500A.03	230V 50/60Hz	1	YE80878500100	
13	U 直流电源供应器/DC power	MEAN WELL	ESA-35-24	OUT=DC24V 1.5A	1	YE71352400100	
14	FU1 熔断器座/Fuse base	CHINT	RT28-32	2P/32A/500V/10x38	1	YE41032200000	
15	FU2 熔断器/Fuse	CHINT	10x38 500V	2A/gG-T	2	YE46002000100	
16	T 卡式保险丝座/Fuse base+玻璃保险管/Glass tube	YINDA	FS-10	2A	1	YE41001000000	
17	H1 变压器/Transformer	--	--	IN=400V OUT=230V 500mA	1	YE70402300800	
18	H1 蜂鸣器/Buzzer	HITPOINT	PK-35A	220V AC/DC	1	YE84003500200	
19	S1 露点变送器/Dew-point transducer	CS	CS 217-0EM	POWER=24VDC OUT=4-20mA	1	YE90021700100	(2)
20	S2 微动开关/Micro switch	TEND	YBLXW-5/11G2	250V 5(4)A	1	-----	(1)
21	S3 S4 温度保护器/Temperature protector	EGO	---	115-320 °C	2	-----	(1)
22	S5 S6 热电偶/Thermocouple	SHINI	ST-K	K	2	-----	(1)
23	X1 接线端子/Terminal board	HOLLEYWELL	4.0mm ^φ	-	15	YE60000403200	
24	接线端子/Terminal board	HOLLEYWELL	4.0mm ^φ PE	-	5	YE60000403500	
25	接线端子/Terminal board	HOLLEYWELL	2.5mm ^φ	-	8	YE60002503200	
整机版本 Ver.E							
注: (1)表示非电控箱内材料; (2)表示选配置点。							
制图			标题 SDD-4.0U(80U)/4.0H 电气元件明细表一		图号 SDD-4.0U(80U)/4.0H-CE-4.00V-H-5		比例 标准 CE
设计			版号 H		第 5 张		共 6 张
校对			核准		机器电压		400V
日期			日期 20171023		机器频率		50Hz
更改前			更改后		8		8



信易电热机械股份有限公司
Shini Plastics Technologies, Inc.

1	2	3	4	5	6	7	8
序号/NO. 符号/Symbol	名称/Name	制造商/Manufacturer	型号/Type	规格/Specification	数量/Number	物料编号/Material number	备注/Remark
26	接地端子/Terminal board	HOLLEYWELL	2.5mm ^φ PE	-	1	YE60002503400	
27	接线端子/Terminal board	HOLLEYWELL	2.5mm ^φ	-	2	YE60002503200	(2)
28	接线端子/Terminal board	HOLLEYWELL	2.5mm ^φ	-	4	YE60002503200	
29	接地端子/Terminal board	HOLLEYWELL	2.5mm ^φ PE	-	1	YE60002503400	
30	排风扇/Fan	----	12x12CM	230V/50/60HZ 40W	1	-----	(1)
31	风机4寸/Blower 4"	SHINI	-----	0.12kW 380V-460V 50/60HZ	1	-----	(1)
32	风机2.5寸/Blower 2.5"	SHINI	-----	0.12kW 380V-460V 50/60HZ	1	-----	(1)
33	马达/Motor	富士	3IK15GN-C-T/3GN-10XK/3GN-120K 220V 0.015kw		1	-----	(1)
34	电蒸汽/Pipe heater	SHINI	SD-40H-D-03~04(0.5A)	4kW/400V	1	-----	(1)
35	电蒸汽/Pipe heater	SHINI	SD-40H-C-07~08(A.5A)	3kW/400V	1	-----	(1)
36	终端面定件B/BS系列(霍尼韦尔)	----	-----	-----	4	YE60000003900	
A							
B							
C							
D							
整机版本 Ver.E 注: (1)表示非电控箱内材料; (2)表示选配零件.							
		制图		标题 SDD-4,0UJ(80U)/4.0H 电气元件明细表二		图号 SDD-4,0UJ(80U)/4.0H-CE-4,00V-H-6	
		设计		版号 H		比例	
		校对		核准		标准 CE	
		日期		日期 20171023		机器电压 400V	
标记 更改前		更改后		更改人		机器频率 50Hz	
1		2		3		4	
5		6		7		8	
第 6 张		共 6 张					
SHINI		信易电热机械股份有限公司 Shini Plastics Technologies, Inc.					



整机版本 Ver.A

制图	设计	校对	审核	日期	更改人	更改后	更改前	标记
				20171023				
版号	0	核准	日期	20171023	4	2	1	
标题	SDD-120U/120H 主电路图一		图号	SDD-120U/120H-CE-400V-0-1		比例	第 1 张	共 6 张
						标准	CE	400V
						机器电压	400V	50Hz
						机器频率	400V	50Hz

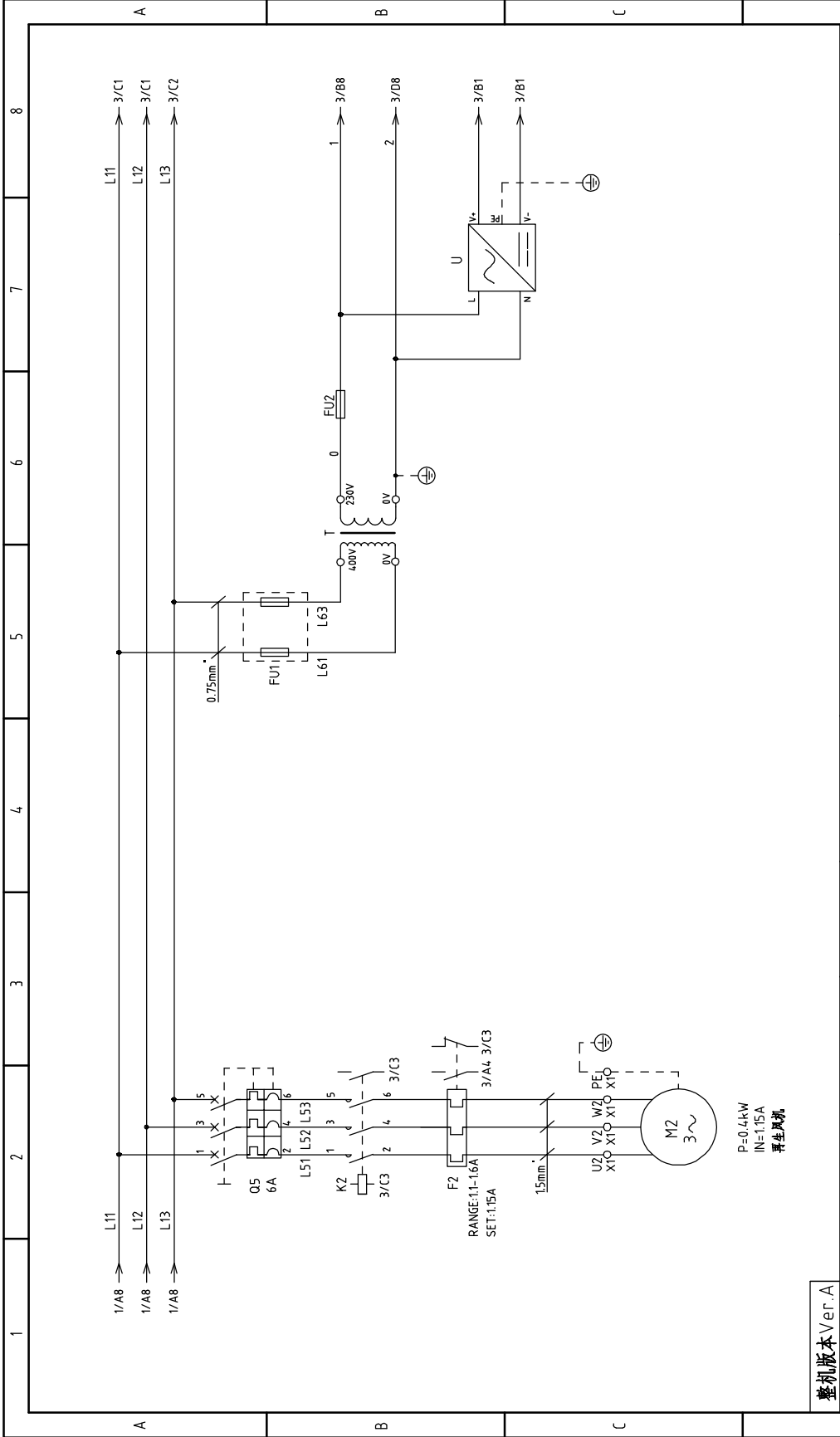


信易电热机械股份有限公司
Shini Plastics Technologies, Inc.

P=0.9kW
IN=2.18A
干燥风机

P=4kW
IN=6A
再生电热

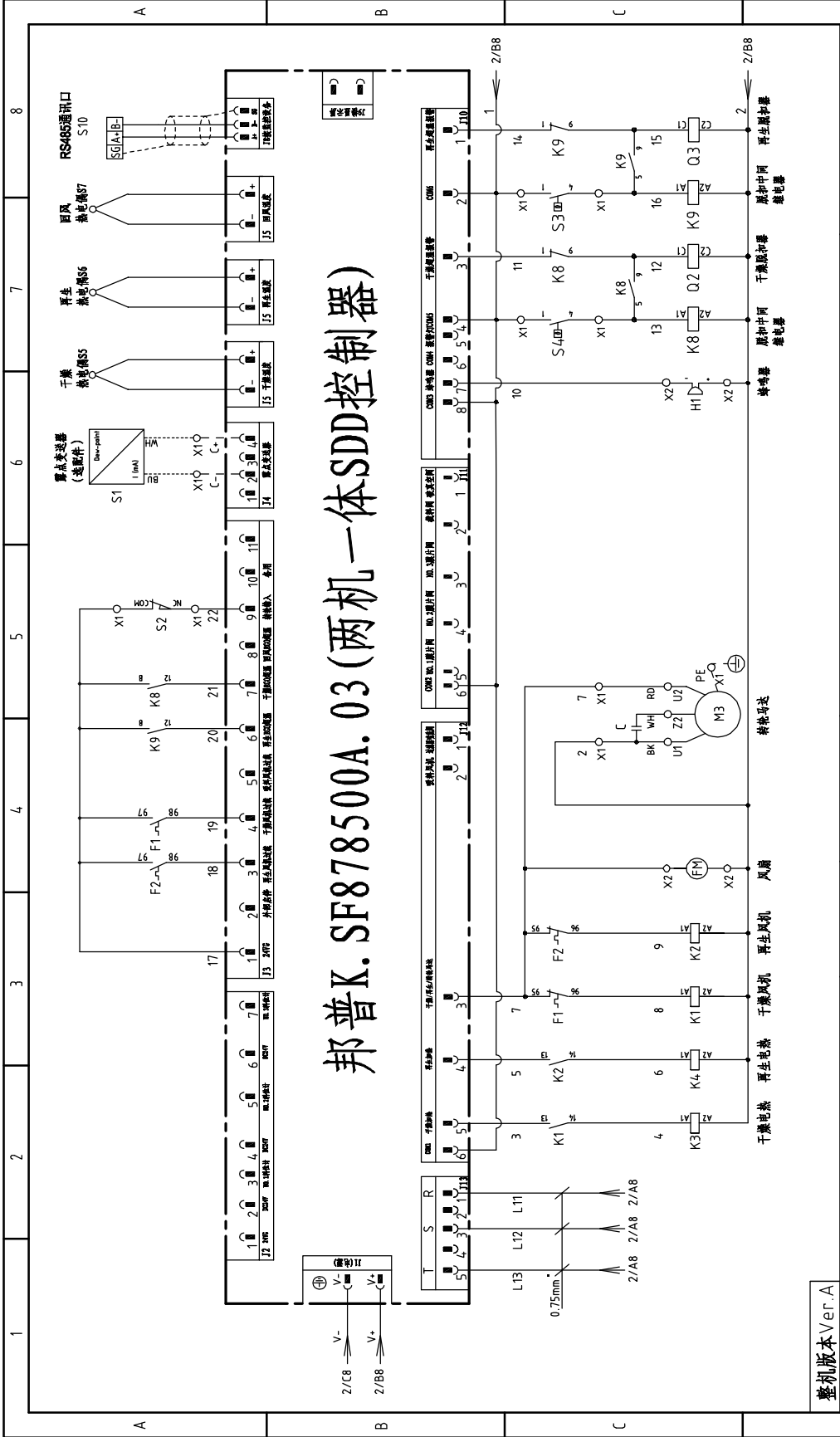
P=6kW
IN=9A
干燥电热



整机版本 Ver.A		制图	版号	标题	图号	比例	第 2 张
设计	0	SDD-120U/120H 主电路图二	SDD-120U/120H-CE-4.00V-0-2	标准	CE	共 6 张	
校对	日期	20171023	日期	20171023	机器电压	400V	
更改前	更改后	更改人	日期	日期	机器频率	50Hz	



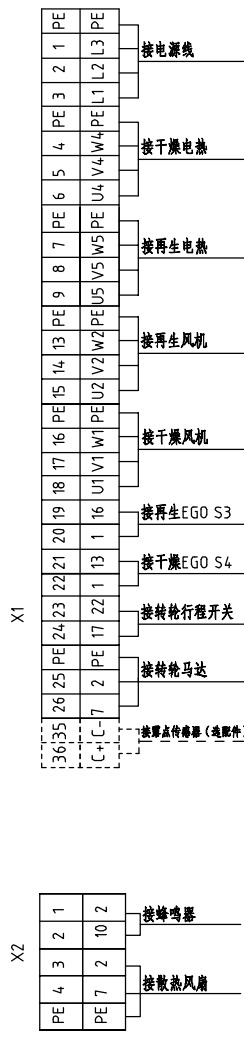
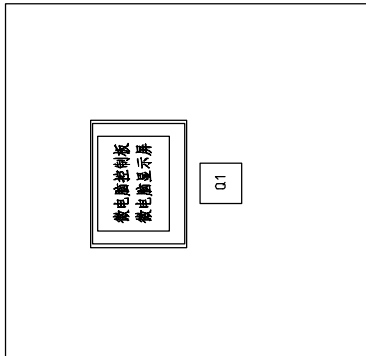
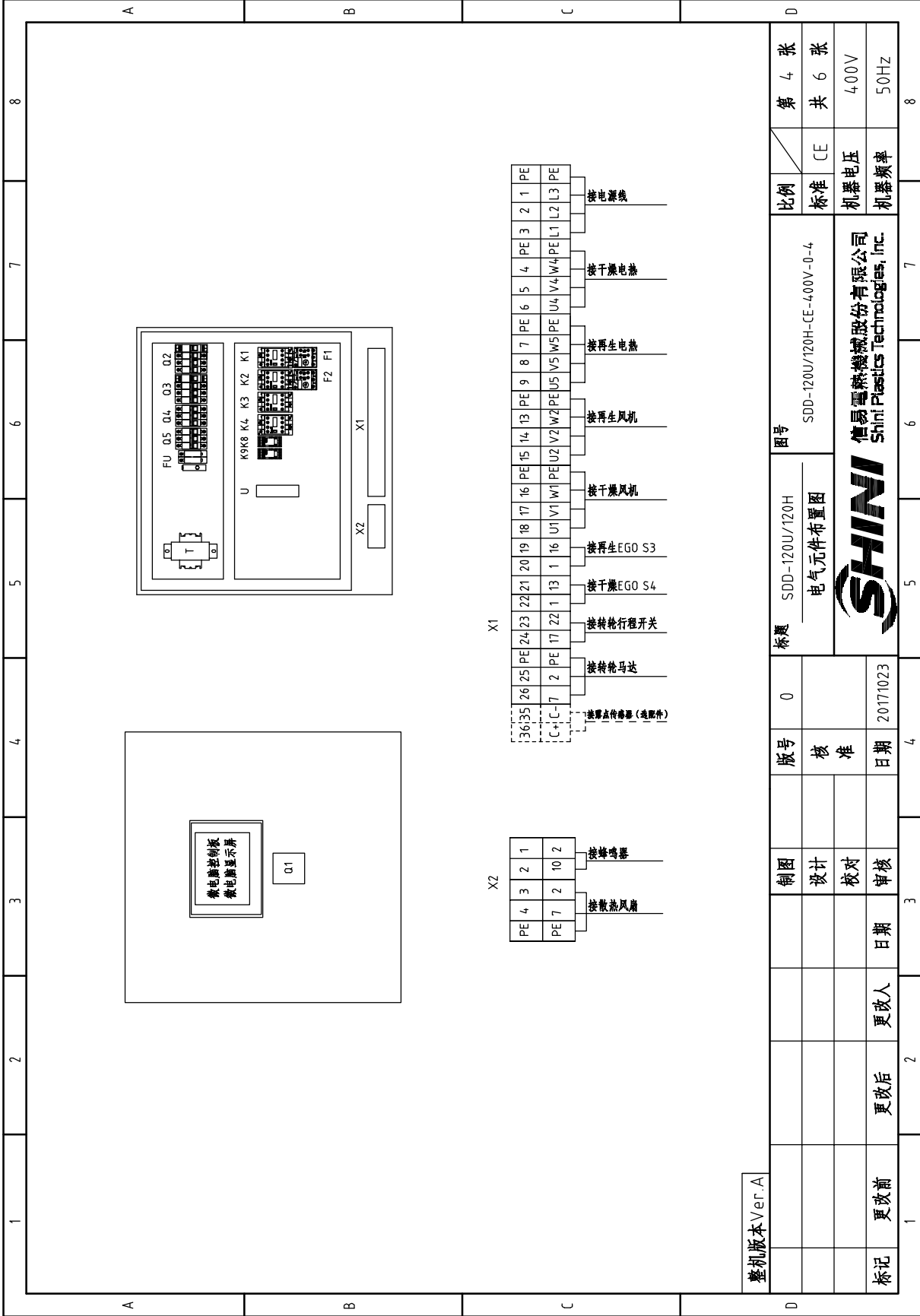
邦普K.SF878500A.03 (两机一体SDD控制器)



整机版本 Ver.A		标题 SDD-120U/120H		图号 SDD-120U/120H-CE-400V-0-3		比例 第 3 张	
制图		版号 0		控制电路图		标准 CE	
设计		核准				共 6 张	
校对		日期 20171023				机器电压 400V	
审核		日期				机器频率 50Hz	
标记		更改前		更改后		更改人	
1		2		3		4	
5		6		7		8	



信易电热机械股份有限公司
Shini Plastics Technologies, Inc.



整机版本 Ver.A

比例	第 4 张	图号	SDD-120U/120H
标准	共 6 张	标题	SDD-120U/120H-CE-4.00V-0-4
机器电压	400V	制图	电气元件布置图
机器频率	50Hz	设计	
		校对	
		审核	
		日期	20171023
		更改人	
		更改后	
		更改前	
		日期	



信易电热机械股份有限公司
Shini Plastics Technologies, Inc.




1 2 3 4 5 6 7 8

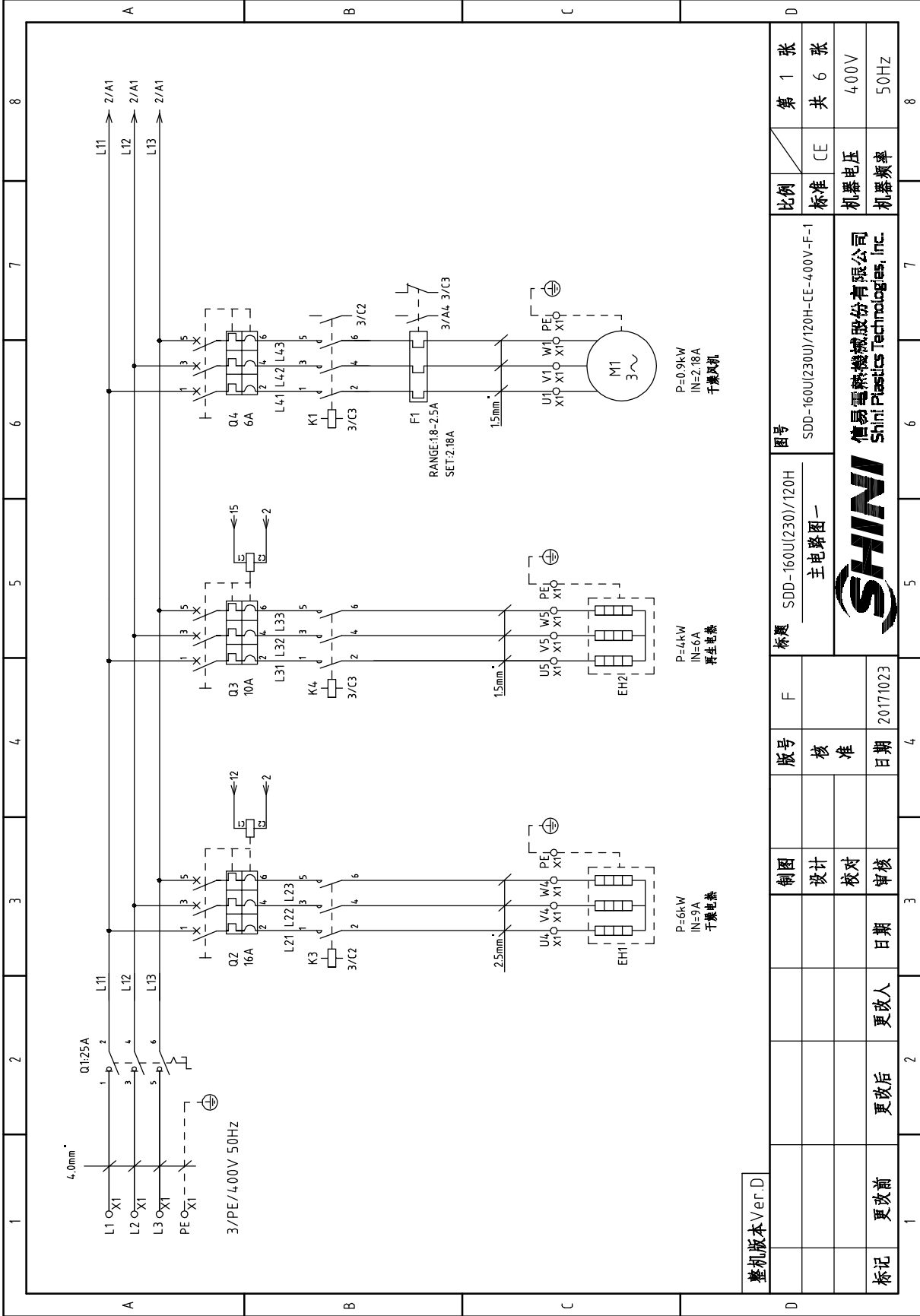
A B C D

1	2	3	4	5	6	7	8	
序号/NO.	符号/Symbol	名称/Name	制造商/Manufacturer	型号/Type	规格/Specification	数量/Number	物料编号/Material number	备注/Remark
1	Q1	主电源开关/Main switch	EATON	P1-25/EA/SVB	25A	1	YE10125250000	
2	Q2	断路器/Circuit-breaker	TECO	BM-63C/3016S 3P	16A	1	YE40301603000	
3	Q3	断路器/Circuit-breaker	TECO	BM-63C/3010S 3P	10A	1	YE40301003000	
4		励磁脱扣器/Excitation release	CHINT	MX	230V 50/60Hz	2	YE40023560000	
5	Q4 Q5	断路器/Circuit-breaker	TECO	BM-63C/3006S 3P	6A	2	YE40300603000	
6	K1 K2	交流接触器/Contactor	SIEMENS	3RT6015-1AN21	7A 1NO 220V 50/60Hz	2	YE00601521000	
7	K3	交流接触器/Contactor	SIEMENS	3RT6018-1AN21	16A 1NO 220V 50/60Hz	1	YE00601800000	
8	K4	交流接触器/Contactor	SIEMENS	3RT6016-1AN21	9A 1NO 220V 50/60Hz	1	YE00601621000	
9	K8 K9	中间继电器+座/Relay+Base	WEIDMULLER	DRM270730LT	220V 50/60Hz	2	YE03270700000	
10	F1	热过载继电器/Overload relay	SIEMENS	3RU6116-1CB0	1.8-2.5A	1	YE01160180000	
11	F2	热过载继电器/Overload relay	SIEMENS	3RU6116-1AB0	1.1-1.6A	1	YE01160110000	
12	PCB	两机一体SDI控制器/Controller	PUMP	K.SF878500A.03	230V 50/60Hz	1	YE80878500100	
13	U	直流电源供应器/DC power	MEAN WELL	ESA-35-24	OUT=DC24V 1.5A	1	YE71352400100	
14	FU1	熔断器底座/Fuse base	CHINT	RT28-32	2P/32A/500V/10x38	1	YE41032200000	
15		熔断器芯/Fuse core	CHINT	10x38/500V/5g	2A	2	YE46002000100	
16	FU2	熔断器/Fuse	YINDA	FS-10(10A)	2A	1	YE41001000000	
17	T	互感器/Transformer	BAIYUN	BY-0407009	IN=400V OUT=230V 500mA	1	YE70402300800	
18	H1	蜂鸣器/Buzzer	HITPOINT	PK-35A	220V AC/DC	1	YE84003500200	
19	S1	露点变送器/Dew-point transducer	CS	CS 217-OEM	POWER=24VDC OUT=4-20mA	1	YE90021700100	(2)
20	S2	微动开关/Micro switch	TEND	YBLXW-5/11G2	250V 5(4)A	1	-----	(1)
21	S3 S4	温度保护器/Temperature protector	EGO	---	115-320 °C	2	-----	(1)
22	S5 S6 S7	热电阻/Thermocouple	SHINI	ST-K	K	3	---	(1)
23	X1	接端子/Terminal board	HOLLEYWELL	4mm ²	-	15	YE60000403200	
24		接地端子/Terminal board	HOLLEYWELL	4mm ² PE	-	5	YE60000403500	
25		接端子/Terminal board	HOLLEYWELL	2.5mm ²	-	8	YE600002503200	
整机版本 Ver.A								
注: (1) 表示非电控箱内材料; (2) 表示选配附件								
制图			版号 0		标题 SDD-120U/120H 电气元件明细表一		图号 SDD-120U/120H-CE-4.00V-0-5	
设计			核准		比例 标准 CE		第 5 张	
校对			日期 20171023		机器电压 400V		共 6 张	
更改前			更改人		机器频率 50Hz		8	
更改后			日期					



信易电热机械股份有限公司
Shini Plastics Technologies, Inc.

1	2	3	4	5	6	7	8																																																									
序号/NO. 符号/Symbol	名称/Name	制造商/Manufacturer	型号/Type	规格/Specification	数量/Number	物料编号/Material number	备注/Remark																																																									
26	接地端子/Terminal board	HOLLEYWELL	2.5mm ^φ PE	-	1	YE60002503400																																																										
27	接線端子/Terminal board	HOLLEYWELL	2.5mm ^φ	-	2	YE60002503200	(2)																																																									
28	接線端子/Terminal board	HOLLEYWELL	2.5mm ^φ	-	4	YE60002503200																																																										
29	接地端子/Terminal board	HOLLEYWELL	2.5mm ^φ PE	-	1	YE60002503400																																																										
30	風扇/Fan	SUNON	12x12CM	230V/50/60HZ P:1.15W	1	-----	(1)																																																									
31	風札/Blower	SHINI	RB310	400V 0.9kW 50HZ	1	-----	(1)																																																									
32	風札/Blower	SHINI	RB205	400V 0.4kW 50HZ	1	-----	(1)																																																									
33	马达/Motor	----	3GN-10XK/3GN-60K/3K15GN-C-T	220V 0.015kW	1	-----	(1)																																																									
34	电热器/Pipe heater	SHINI	-----	400V 6.0kW 50HZ/60HZ	1	-----	(1)																																																									
35	电热器/Pipe heater	SHINI	-----	400V 4kW 50HZ/60HZ	1	-----	(1)																																																									
36	终端面皮件B/匯系列(麗尼希尔)	-----	-----	-----	4	YE60000003900																																																										
A																																																																
B																																																																
C																																																																
D																																																																
<table border="1"> <tr> <td>整机版本 Ver.A</td> <td colspan="3">注: (1)表示非电控箱内材料; (2)表示选配零件</td> <td colspan="4"></td> </tr> <tr> <td>制图</td> <td>版号</td> <td>0</td> <td>标题</td> <td>SDD-120U/120H</td> <td>图号</td> <td>SDD-120U/120H-CE-400V-0-6</td> <td>比例</td> <td>第 6 张</td> </tr> <tr> <td>设计</td> <td>核准</td> <td></td> <td colspan="2">电气元件明细表二</td> <td colspan="3"></td> <td>标准 CE</td> <td>共 6 张</td> </tr> <tr> <td>校对</td> <td>日期</td> <td>20171023</td> <td colspan="2"></td> <td colspan="3">信易电热机械股份有限公司 Shini Plastics Technologies, Inc.</td> <td>机器电压</td> <td>400V</td> </tr> <tr> <td>更改前</td> <td>更改后</td> <td>更改人</td> <td>日期</td> <td>审核</td> <td colspan="3"></td> <td>机器频率</td> <td>50HZ</td> </tr> <tr> <td>1</td> <td>2</td> <td>3</td> <td>4</td> <td>5</td> <td>6</td> <td>7</td> <td>8</td> <td colspan="2"></td> </tr> </table>								整机版本 Ver.A	注: (1)表示非电控箱内材料; (2)表示选配零件							制图	版号	0	标题	SDD-120U/120H	图号	SDD-120U/120H-CE-400V-0-6	比例	第 6 张	设计	核准		电气元件明细表二					标准 CE	共 6 张	校对	日期	20171023			信易电热机械股份有限公司 Shini Plastics Technologies, Inc.			机器电压	400V	更改前	更改后	更改人	日期	审核				机器频率	50HZ	1	2	3	4	5	6	7	8		
整机版本 Ver.A	注: (1)表示非电控箱内材料; (2)表示选配零件																																																															
制图	版号	0	标题	SDD-120U/120H	图号	SDD-120U/120H-CE-400V-0-6	比例	第 6 张																																																								
设计	核准		电气元件明细表二					标准 CE	共 6 张																																																							
校对	日期	20171023			信易电热机械股份有限公司 Shini Plastics Technologies, Inc.			机器电压	400V																																																							
更改前	更改后	更改人	日期	审核				机器频率	50HZ																																																							
1	2	3	4	5	6	7	8																																																									



整机版本 Ver.D

标记	更改前	更改后	更改人	日期	3	4	5	6	7	8
	更改前	更改后	更改人	日期	3	4	5	6	7	8
	设计	校对	审核	日期	3	4	5	6	7	8
制图										
版号	核准	日期	20171023							
标题	SDD-160U(230U)/120H 主电路图一		图号		SDD-160U(230U)/120H-CE-400V-F-1					
比例	标准	CE	机器电压	400V	机器频率	50Hz				
第 1 张			共 6 张							

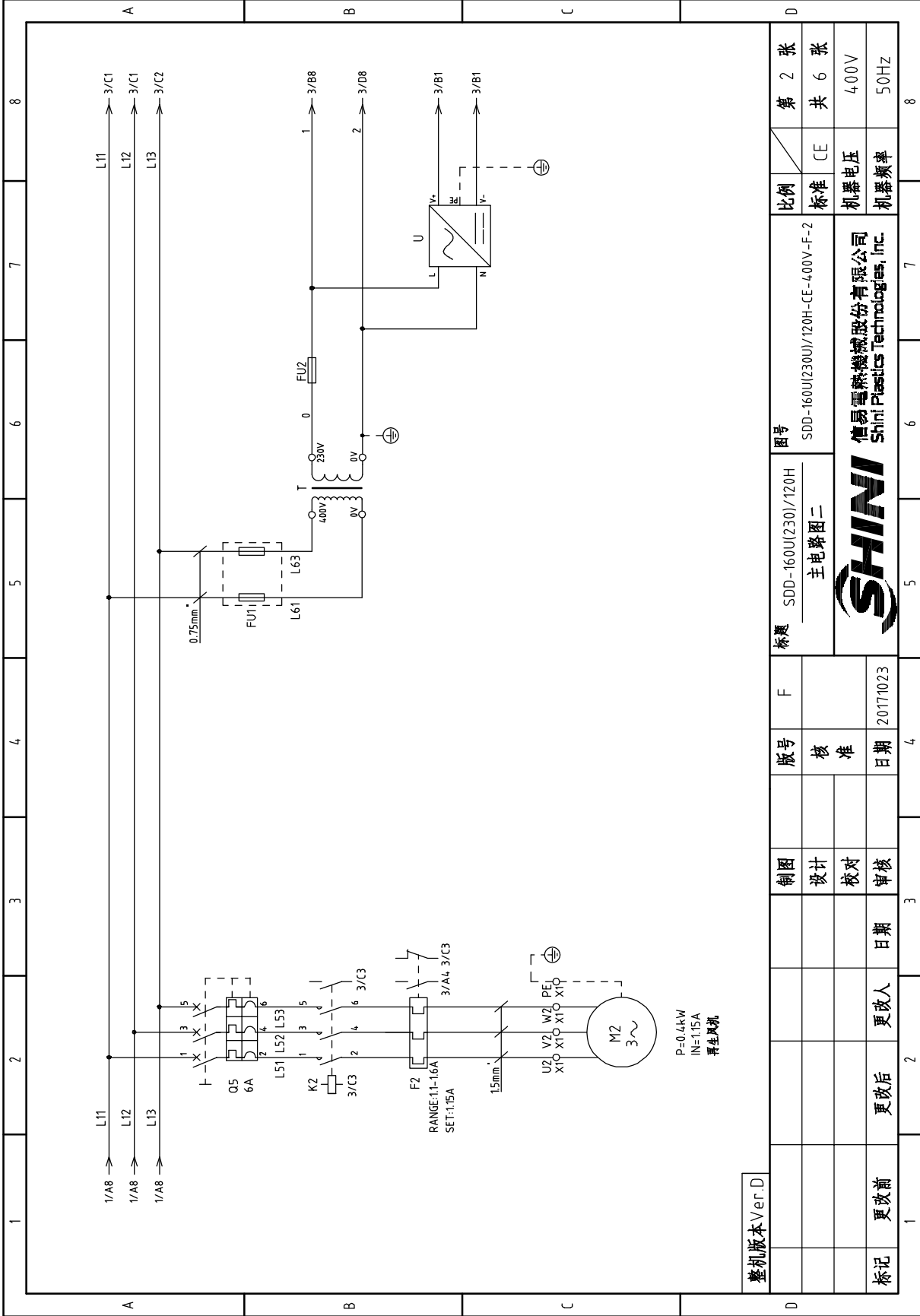


信易电热机械股份有限公司
Shini Plastics Technologies, Inc.

P=0.9kW
IN=2.18A
干燥风机

P=4kW
IN=6A
再生电热

P=6kW
IN=9A
干燥电热



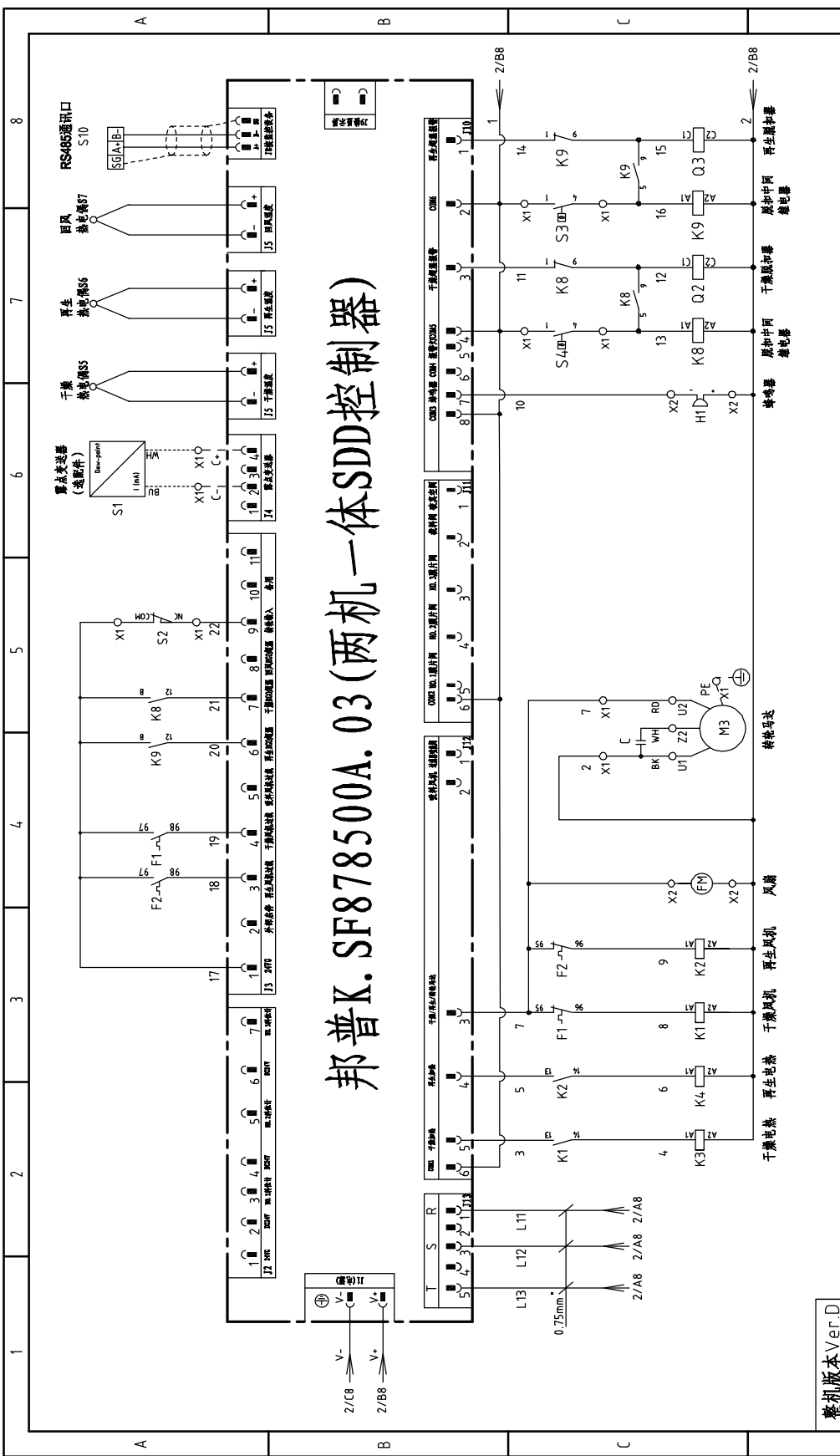
整机版本 Ver.D

制图		版号	F	标题	SDD-160U(230)/120H 主电路图二	图号	SDD-160U(230U)/120H-CE-400V-F-2	比例	第 2 张
设计		核准						标准	共 6 张
校对		日期	20171023					机器电压	400V
审核		日期						机器频率	50Hz
标记	更改前	更改后	更改人	日期					



信易电热机械股份有限公司
Shini Plastics Technologies, Inc.

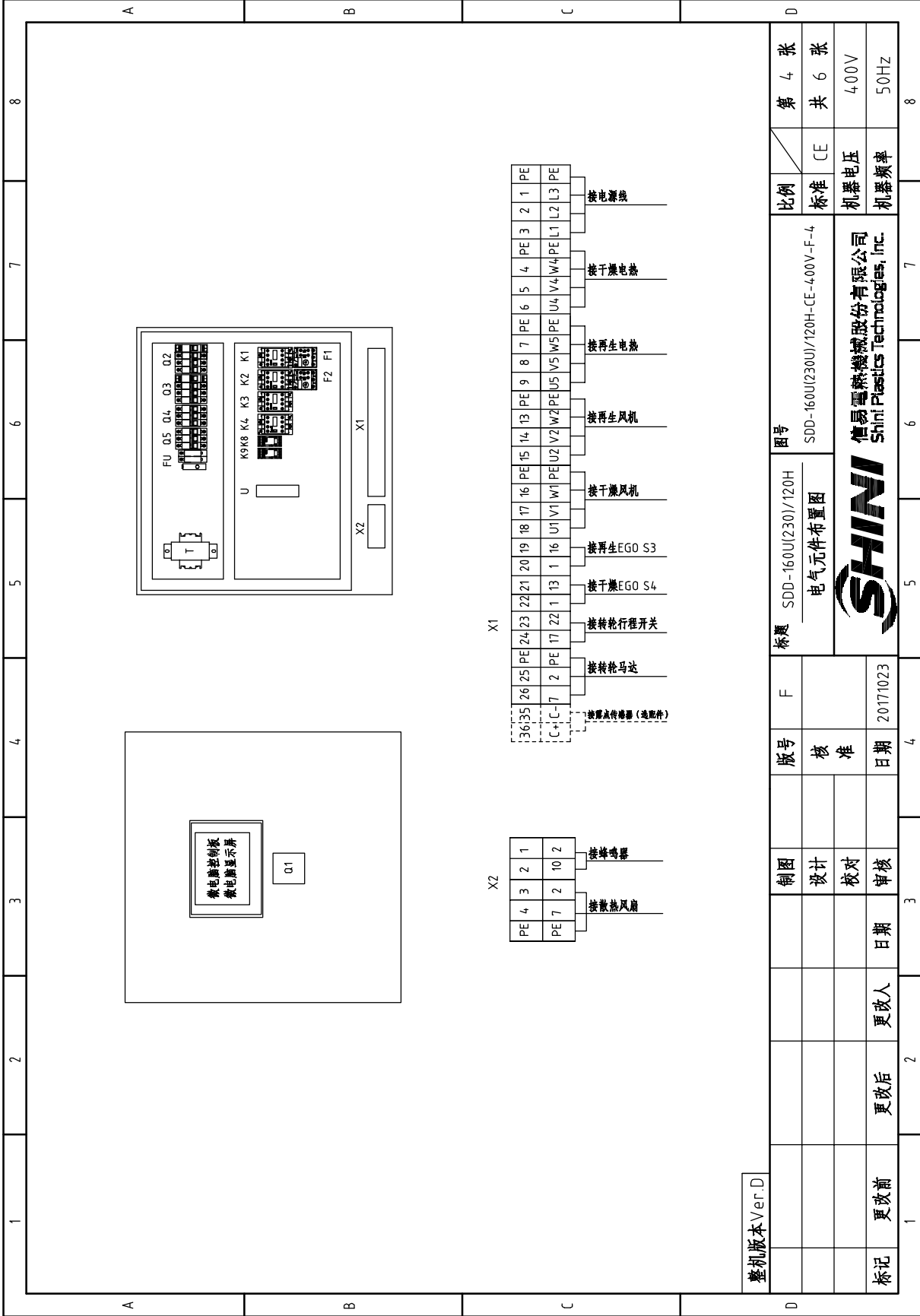
邦普K. SF878500A. 03 (两机一体SDD控制器)



整机版本 Ver.D	标题 SDD-160U(230)/120H	图号 SDD-160U(230U)/120H-F-3	比例 第 3 张
	版号 F	控制电路图	共 6 张
	制图		标准 CE
	设计		机器电压 400V
	校对		机器频率 50Hz
标记 更改前	更改后	日期 20171023	
1	2	3	4
5	6	7	8



信易电热机械股份有限公司
Shini Plastics Technologies, Inc.



X1

36	35	26	25	PE	24	23	22	21	20	19	18	17	16	PE	15	14	13	PE	9	8	7	PE	6	5	4	PE	3	2	1	PE	

X2


PE	4	3	2	1
PE	7	2	10	2

整机版本 Ver.D

比例	第 4 张	共 6 张	400V	50Hz
标准	CE	机器电压	机器频率	
图号	SDD-160U(230U)/120H-CE-400V-F-4			
标题	SDD-160U(230)/120H 电气元件布置图			
版号	核准	日期	20171023	
制图	设计	校对	审核	
标记	更改前	更改后	更改人	日期



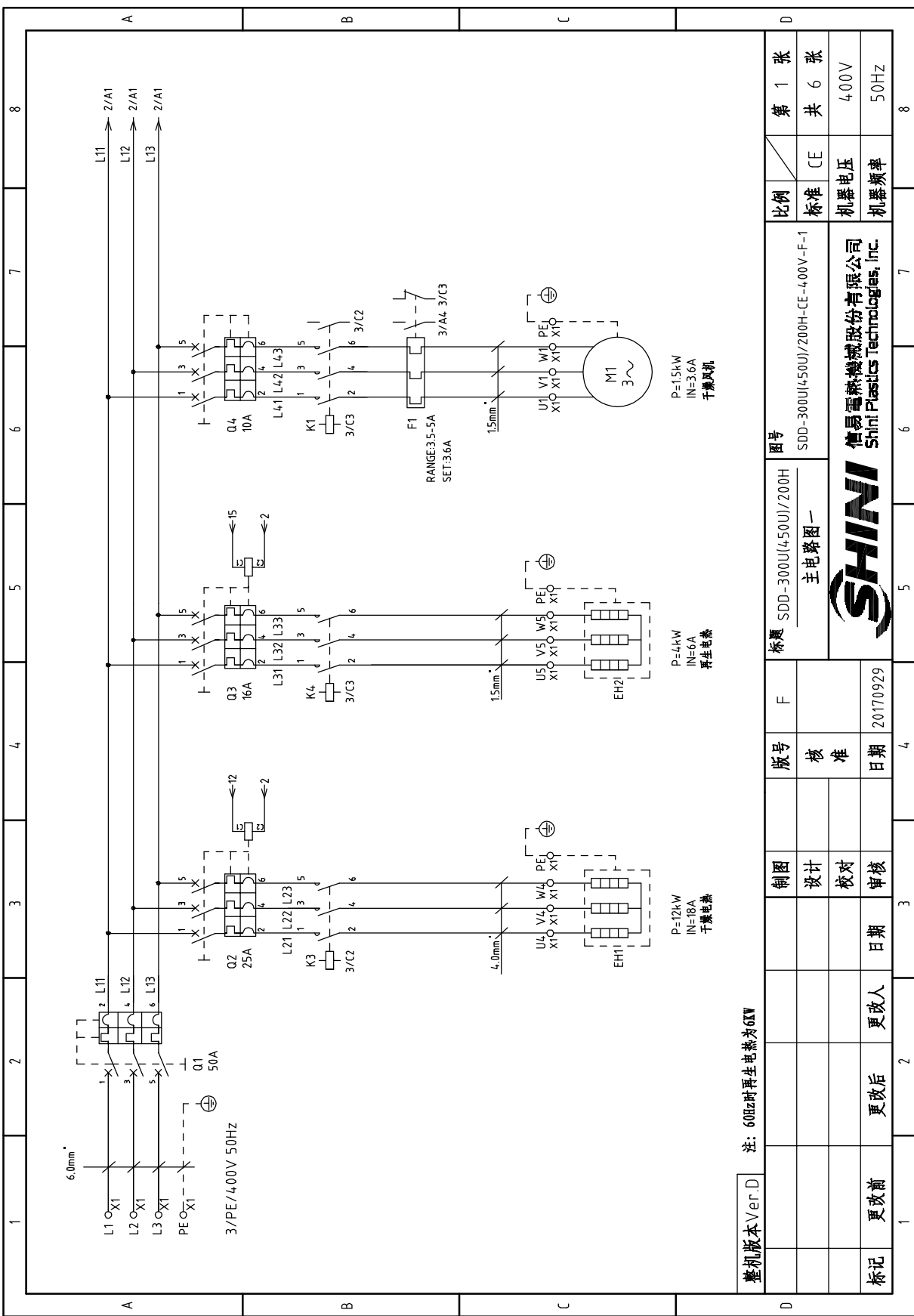
信易电热机械股份有限公司
Shini Plastics Technologies, Inc.

1	2	3	4	5	6	7	8
序号/NO.	符号/Symbol	名称/Name	制造商/Manufacturer	型号/Type	规格/Specification	数量/Number	物料编号/Material number
1	Q1	主电源开关/Main switch	EATON	P1-25/EA/SVB	25A	1	YE10125250000
2	Q2	断路器/Circuit-breaker	TECO	BM-63C/3016S 3P	16A	1	YE40301603000
3	Q3	断路器/Circuit-breaker	TECO	BM-63C/3010S 3P	10A	1	YE40301003000
4		励磁脱扣器/Excitation release	CHINT	MX	230V 50/60Hz	2	YE40023560000
5	Q4 Q5	断路器/Circuit-breaker	TECO	BM-63C/3006S 3P	6A	2	YE40300603000
6	K1 K2	交流接触器/Contactor	SIEMENS	3RT6015-1AN21	7A 1NO 220V 50/60Hz	2	YE00601521000
7	K3	交流接触器/Contactor	SIEMENS	3RT6018-1AN21	16A 1NO 220V 50/60Hz	1	YE00601800000
8	K4	交流接触器/Contactor	SIEMENS	3RT6016-1AN21	9A 1NO 220V 50/60Hz	1	YE00601621000
9	K8 K9	中间继电器+底座/Relay+Base	WEIDMULLER	DRM270730LT	220V 50/60Hz	2	YE03270700000
10	F1	热过载继电器/Overload relay	SIEMENS	3RU6116-1CB0	1.8-2.5A	1	YE01160180000
11	F2	热过载继电器/Overload relay	SIEMENS	3RU6116-1AB0	1.1-1.6A	1	YE01160110000
12	PCB	两机一体SDI控制器/Controller	PUMP	K.SF878500A.03	230V 50/60Hz	1	YE80878500100
13	U	直流电源供应器/DC power	MEAN WELL	ESA-35-24	OUT=DC24V 1.5A	1	YE71352400100
14	FU1	熔断器底座/Fuse base	CHINT	RT28-32	2P/32A/500V/10x38	1	YE41032200000
15		熔断器芯/Fuse core	CHINT	10x38/500V/5g	2A	2	YE46002000100
16	FU2	熔断器/Fuse	YINDA	FS-10(12A)	2A	1	YE41001000000
17	T	互感器/Transformer	BAIYUN	BY-0407009	IN=400V OUT=230V 500mA	1	YE70402300800
18	H1	蜂鸣器/Buzzer	HITPOINT	PK-35A	220V AC/DC	1	YE84003500200
19	S1	露点变送器/Dew-point transducer	CS	CS 217-OEM	POWER=24VDC OUT=4-20mA	1	YE90021700100
20	S2	微动开关/Micro switch	TEND	YBLXW-5/11G2	250V 5(4)A	1	-----
21	S3 S4	温度传感器/Temperature protector	EGO	---	115-320 °C	2	-----
22	S5 S6 S7	热电阻/Thermocouple	SHINI	ST-K	K	3	---
23	X1	接端子/Terminal board	HOLLEYWELL	4mm ²	-	15	YE60000403200
24		接地端子/Terminal board	HOLLEYWELL	4mm ² PE	-	5	YE60000403500
25		接端子/Terminal board	HOLLEYWELL	2.5mm ²	-	8	YE600002503200
整机版本 Ver.D							
注: (1) 表示非电控箱内材料; (2) 表示选配附件							
			制图	版号	图号	比例	第 5 张
			设计	核 准	SDD-160U(230U)/120H	标准 CE	共 6 张
			校对	日期	电气元件明细表一	机器电压	400V
			日期	2017/10/23	 信易电热机械股份有限公司 Shini Plastics Technologies, Inc.	机器频率	50Hz
标记 更改前 更改后 更改人 日期 审核			日期	2017/10/23		8	

1	2	3	4	5	6	7	8
序号/NO. 符号/Symbol	名称/Name	制造商/Manufacturer	型号/Type	规格/Specification	数量/Number	物料编号/Material number	备注/Remark
26	接地端子/Terminal board	HOLLEYWELL	2.5mm ^φ PE	-	1	YE60002503400	
27	接地端子/Terminal board	HOLLEYWELL	2.5mm ^φ	-	2	YE60002503200	(2)
28	接地端子/Terminal board	HOLLEYWELL	2.5mm ^φ	-	4	YE60002503200	
29	接地端子/Terminal board	HOLLEYWELL	2.5mm ^φ PE	-	1	YE60002503400	
30	风扇/Fan	SUNON	12x12CM	230V/50/60HZ P:1.15W	1	-----	(1)
31	风机电扇/Blower	SHINI	RB310	400V 0.9kW 50HZ	1	-----	(1)
32	风机电扇/Blower	SHINI	RB205	400V 0.4kW 50HZ	1	-----	(1)
33	马达/Motor	----	3GN-10XK/3GN-60K/3K15GN-C-T	220V 0.015kW	1	-----	(1)
34	电热器/Pipe heater	SHINI	-----	400V 6.0kW 50HZ/60HZ	1	-----	(1)
35	电热器/Pipe heater	SHINI	-----	400V 4kW 50HZ/60HZ	1	-----	(1)
36	终端面皮件B/亚克力系列(霍尼韦尔)	-----	-----	-----	4	YE60000003900	
A							
B							
C							
D							
整机版本 Ver.D							
注: (1)表示非电控箱内材料; (2)表示选配零件							
		制图		标题		图号	
		设计		SDD-160U(230)/120H		SDD-160U(230U)/120H-CE-4.00V-F-6	
		校对		电气元件明细表二		比例	
		审核		版号		标准 CE	
		日期		核准		机器电压	
		日期		日期		机器频率	
		更改人		20171023		400V	
		更改后		4		50HZ	
		更改前		3		8	
		6		7		8	
		7		8		9	
		8		9		10	
		9		10		11	
		10		11		12	
		11		12		13	
		12		13		14	
		13		14		15	
		14		15		16	
		15		16		17	
		16		17		18	
		17		18		19	
		18		19		20	
		19		20		21	
		20		21		22	
		21		22		23	
		22		23		24	
		23		24		25	
		24		25		26	
		25		26		27	
		26		27		28	
		27		28		29	
		28		29		30	
		29		30		31	
		30		31		32	
		31		32		33	
		32		33		34	
		33		34		35	
		34		35		36	
		35		36		37	
		36		37		38	
		37		38		39	
		38		39		40	
		39		40		41	
		40		41		42	
		41		42		43	
		42		43		44	
		43		44		45	
		44		45		46	
		45		46		47	
		46		47		48	
		47		48		49	
		48		49		50	
		49		50		51	
		50		51		52	
		51		52		53	
		52		53		54	
		53		54		55	
		54		55		56	
		55		56		57	
		56		57		58	
		57		58		59	
		58		59		60	
		59		60		61	
		60		61		62	
		61		62		63	
		62		63		64	
		63		64		65	
		64		65		66	
		65		66		67	
		66		67		68	
		67		68		69	
		68		69		70	
		69		70		71	
		70		71		72	
		71		72		73	
		72		73		74	
		73		74		75	
		74		75		76	
		75		76		77	
		76		77		78	
		77		78		79	
		78		79		80	
		79		80		81	
		80		81		82	
		81		82		83	
		82		83		84	
		83		84		85	
		84		85		86	
		85		86		87	
		86		87		88	
		87		88		89	
		88		89		90	
		89		90		91	
		90		91		92	
		91		92		93	
		92		93		94	
		93		94		95	
		94		95		96	
		95		96		97	
		96		97		98	
		97		98		99	
		98		99		100	



信易电热机械股份有限公司
Shini Plastics Technologies, Inc.



整机版本 Ver.D 注: 60Hz时再生电热为6kW

图号	SDD-300U(450U)/200H-CE-4,00V-F-1	比例	第 1 张
标题	SDD-300U(450U)/200H 主电路图一	标准	共 6 张
制图	设计	机器电压	400V
版号	核准	机器频率	50Hz
日期	20170929		
制图	日期		
设计	更改人		
校对	更改后		
审核	更改前		

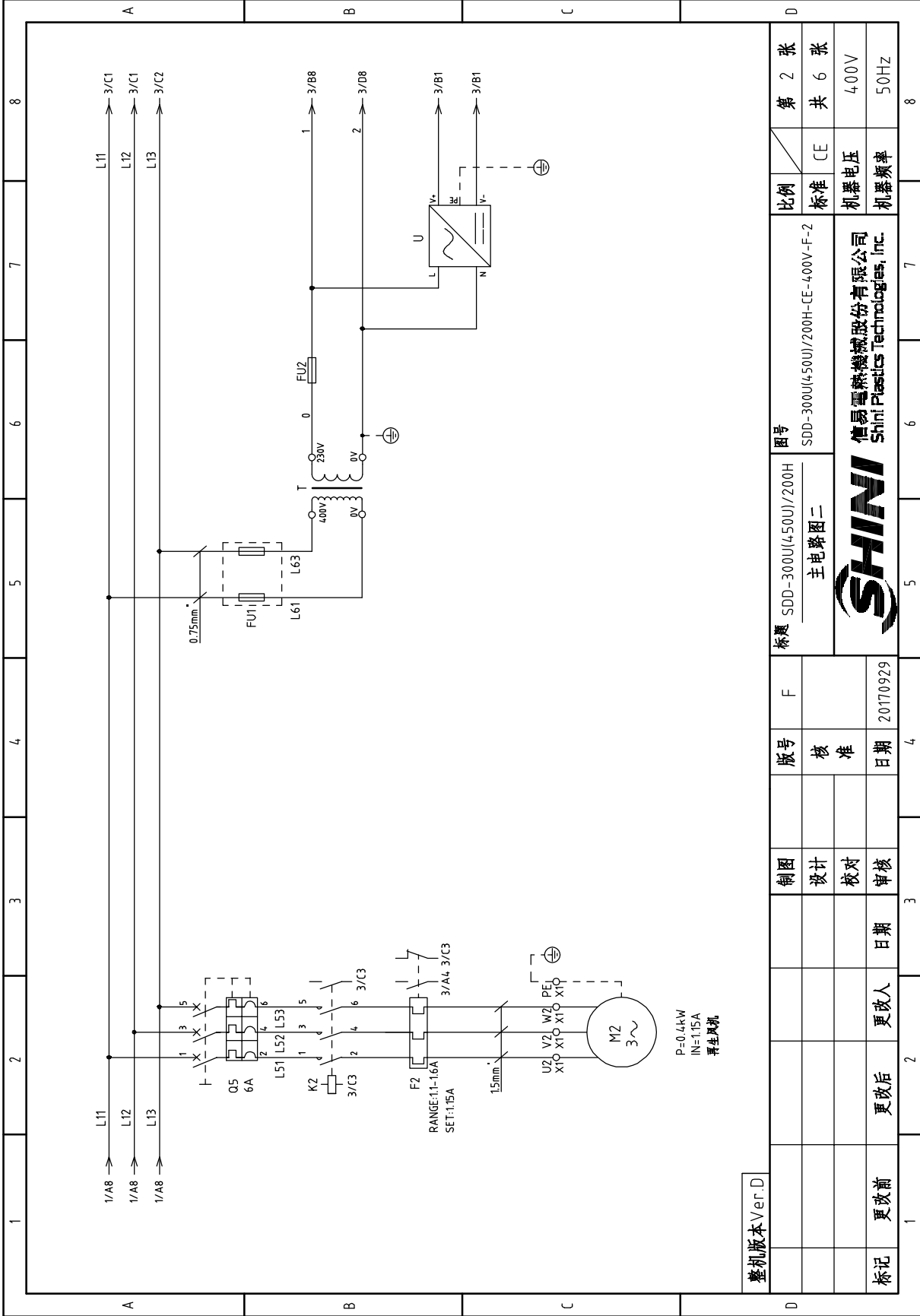


信易电热机械股份有限公司
Shini Plastics Technologies, Inc.

P=15kW
IN=3.6A
干燥风机

P=4kW
IN=6A
再生电热

P=12kW
IN=18A
干燥电热



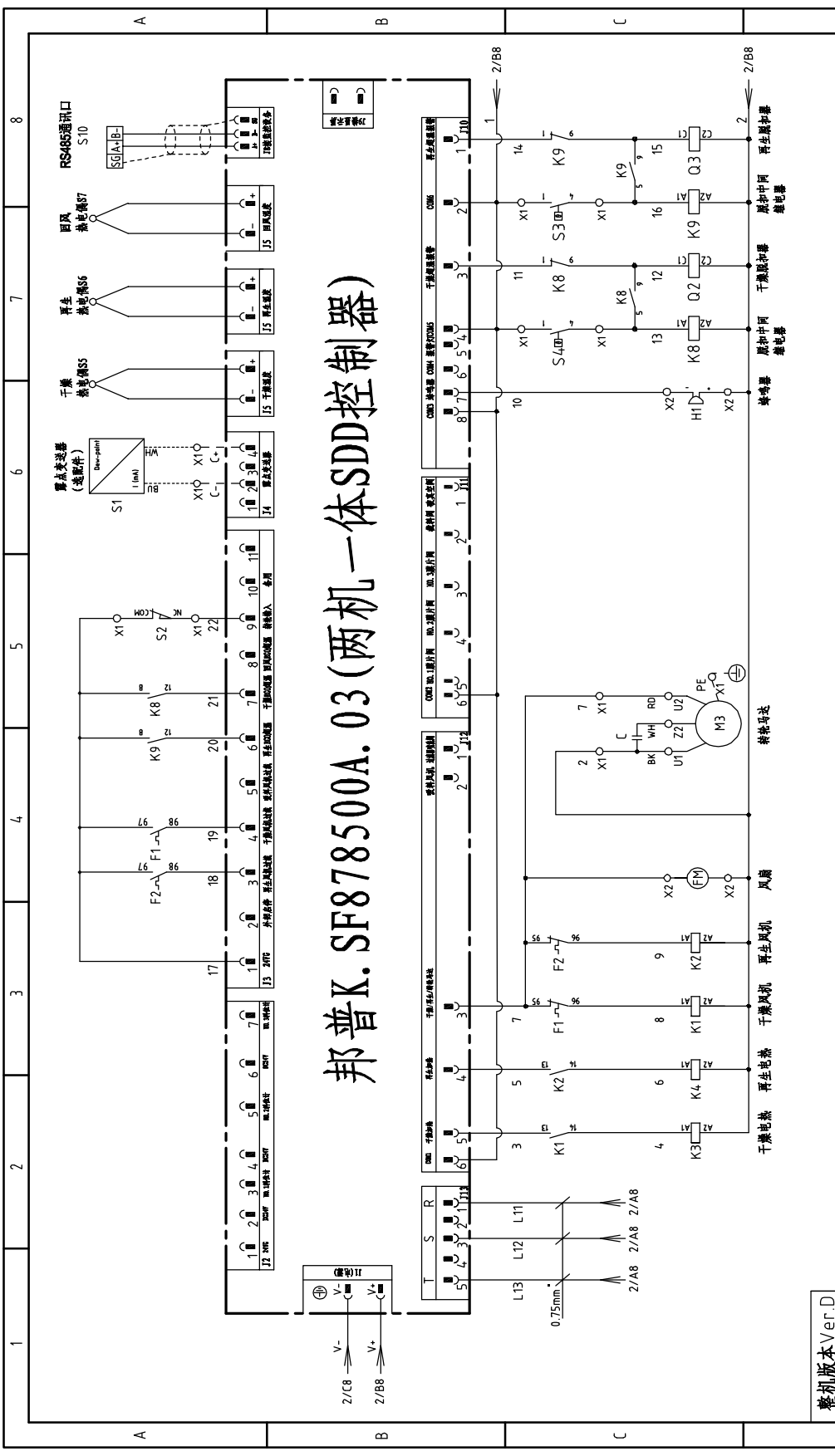
整机版本 Ver.D

制图	F	图号	SDD-300U(450U)/200H	比例	第 2 张
设计		标题	SDD-300U(450U)/200H-CE-400V-F-2	标准	共 6 张
校对		核准	主电路图二	机器电压	400V
审核		日期	20170929	机器频率	50Hz
标记	更改前	更改后	更改人	日期	



信易电热机械股份有限公司
Shini Plastics Technologies, Inc.

邦普K.SF878500A.03 (两机一体SDD控制器)



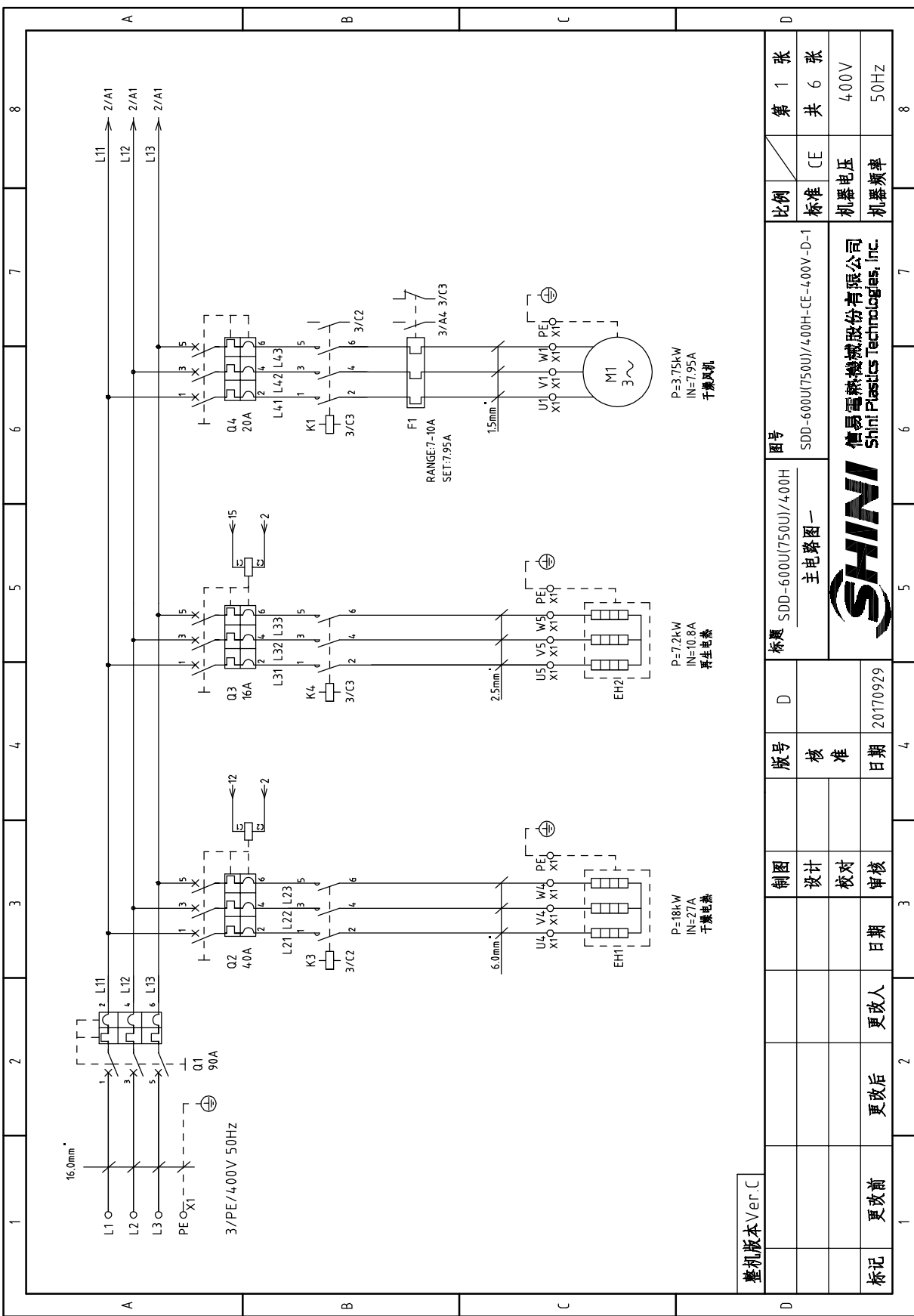
整机版本 Ver.D

图号	SDD-300U(450U)/200H		比例	第 3 张
标题	SDD-300U(450U)/200H 控制电路图		标准	共 6 张
制图	设计	校对	机器电压	400V
版号	核准	日期	机器频率	50Hz
日期	20170929			
标记	更改前	更改后	更改人	日期



信易电热机械股份有限公司
Shini Plastics Technologies, Inc.

1	2	3	4	5	6	7	8
序号/NO. 符号/Symbol	名称/Name	制造商/Manufacturer	型号/Type	规格/Specification	数量/Number	物料编号/Material number	备注/Remark
26	接地端子/Terminal board	HOLLEYWELL	6mm ² PE	-	1	YE60000603500	
27	接地端子/Terminal board	HOLLEYWELL	4mm ²	-	12	YE60000403200	
28	接地端子/Terminal board	HOLLEYWELL	4mm ² PE	-	4	YE60000403500	
29	接地端子/Terminal board	HOLLEYWELL	2.5mm ²	-	8	YE60002503200	
30	接地端子/Terminal board	HOLLEYWELL	2.5mm ² PE	-	1	YE60002503400	
31	接地端子/Terminal board	HOLLEYWELL	2.5mm ²	-	2	YE60002503200	(2)
32	接地端子/Terminal board	HOLLEYWELL	2.5mm ²	-	4	YE60002503200	
33	接地端子/Terminal board	HOLLEYWELL	2.5mm ² PE	-	1	YE60002503400	
34	风扇/Fan	SUNON	DP-200A	230VAC 4.0W	1	-----	(1)
35	风机/Blower	SHINI	-----	4.00V 1.5kW	1	-----	(1)
36	风机/Blower	SHINI	-----	4.00V 0.4kW	1	-----	(1)
37	马达/Motor	-----	-----	230V 0.006kW	1	-----	(1)
38	电蒸管/Pipe heater	SHINI	-----	4.00V 12kW	1	-----	(1)
39	电蒸管/Pipe heater	SHINI	-----	4.00V 4kW 50Hz机型	1	-----	(1)
40	电蒸管/Pipe heater	SHINI	-----	4.00V 6kW 60Hz机型	1	-----	(1)
41	通信接口板IS-485 (2Dsub-9pin接口)	--	--	--	1	YE90048501200	
42	外殼3485 (SAL-700G-4-19) 0版	--	--	--	1	YR40048500000	
43	终端固定件B(磁系列(霍尼韦尔))			PCS	5	YE600000003900	
C							
D							
整机版本 Ver.D				注: (1)表示非电控箱内材料; (2)表示选配零件			
标题 SDD-300U(450U)/200H		图号 SDD-300U(450U)/200H-CE-4.00V-F-6		比例		第 6 张	
电气元件明细表二		版号 F		标准 CE		共 6 张	
SHINI		核 准		机器电压		400V	
20170929		日期		机器频率		50Hz	
1	2	3	4	5	6	7	8
标记	更改前	更改后	更改人	日期	审核		



16.0mm*
L1 L2 L3 PE
3/PE/400V 50Hz
Q1 90A

Q2 40A
L21 L22 L23
K3
3/C2

Q3 16A
L31 L32 L33
K4
3/C3

Q4 20A
L41 L42 L43
K1
3/C3

F1
RANGE:7-10A
SET:7.95A
3/A4 3/C3

U4 V4 W4 PE
X1 O X1 O X1 O
EH1

P=18kW
IN=27A
干燥电热

Q3 16A
L31 L32 L33
K4
3/C3

Q4 20A
L41 L42 L43
K1
3/C3

F1
RANGE:7-10A
SET:7.95A
3/A4 3/C3

U5 V5 W5 PE
X1 O X1 O X1 O
EH2

P=7.2kW
IN=10.8A
再生电热

U1 V1 W1 PE
X1 O X1 O X1 O
M1 3~

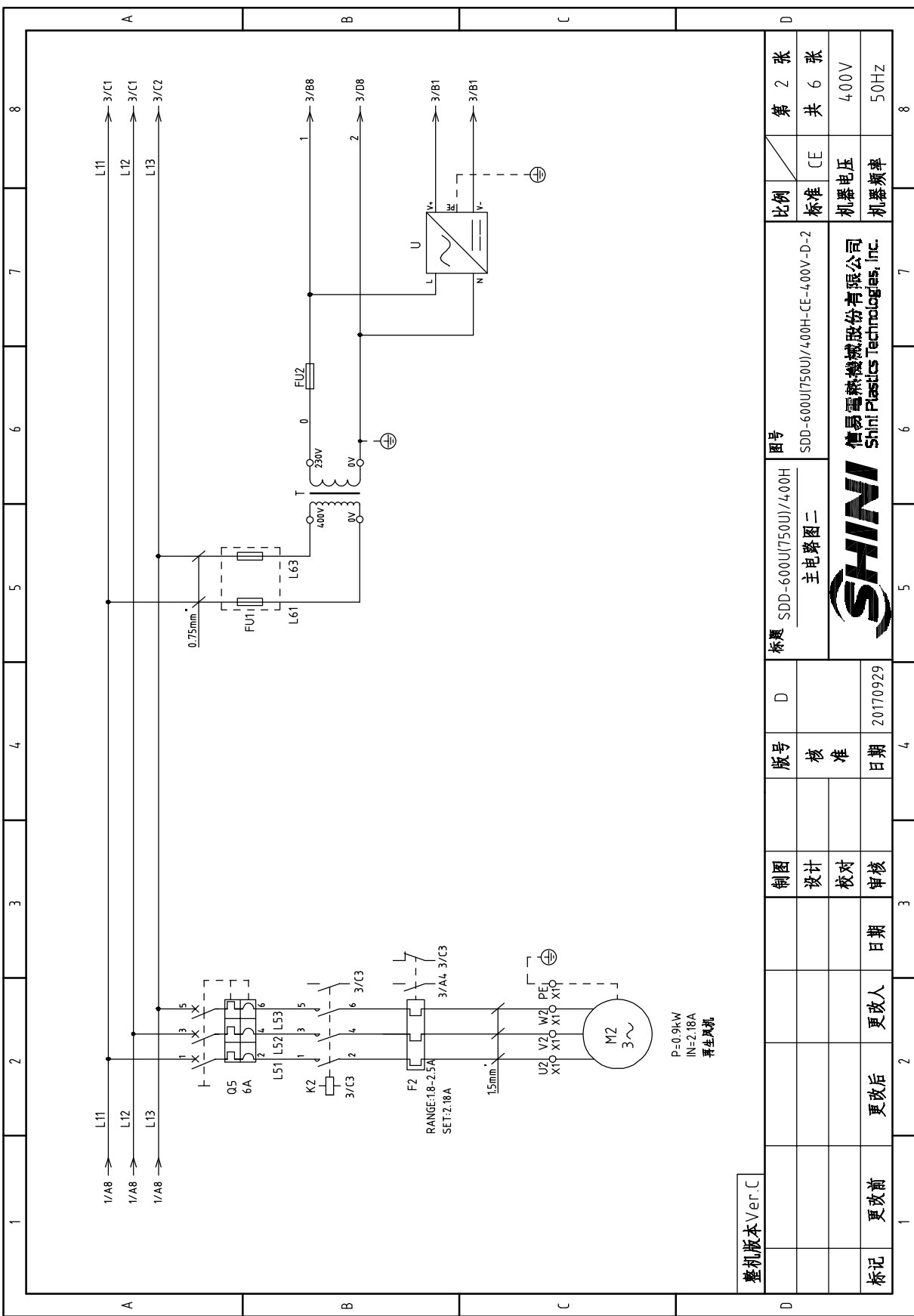
P=3.75kW
IN=7.95A
干燥风机

整机版本 Ver.C

图号	SDD-600U(750U)/4.00H	比例	CE	第 1 张
标题	SDD-600U(750U)/4.00H 主电路图一	标准	CE	共 6 张
制图	设计	机器电压	400V	
版号	核准	机器频率	50Hz	
日期	20170929			
更改后	更改人			
更改前	日期			



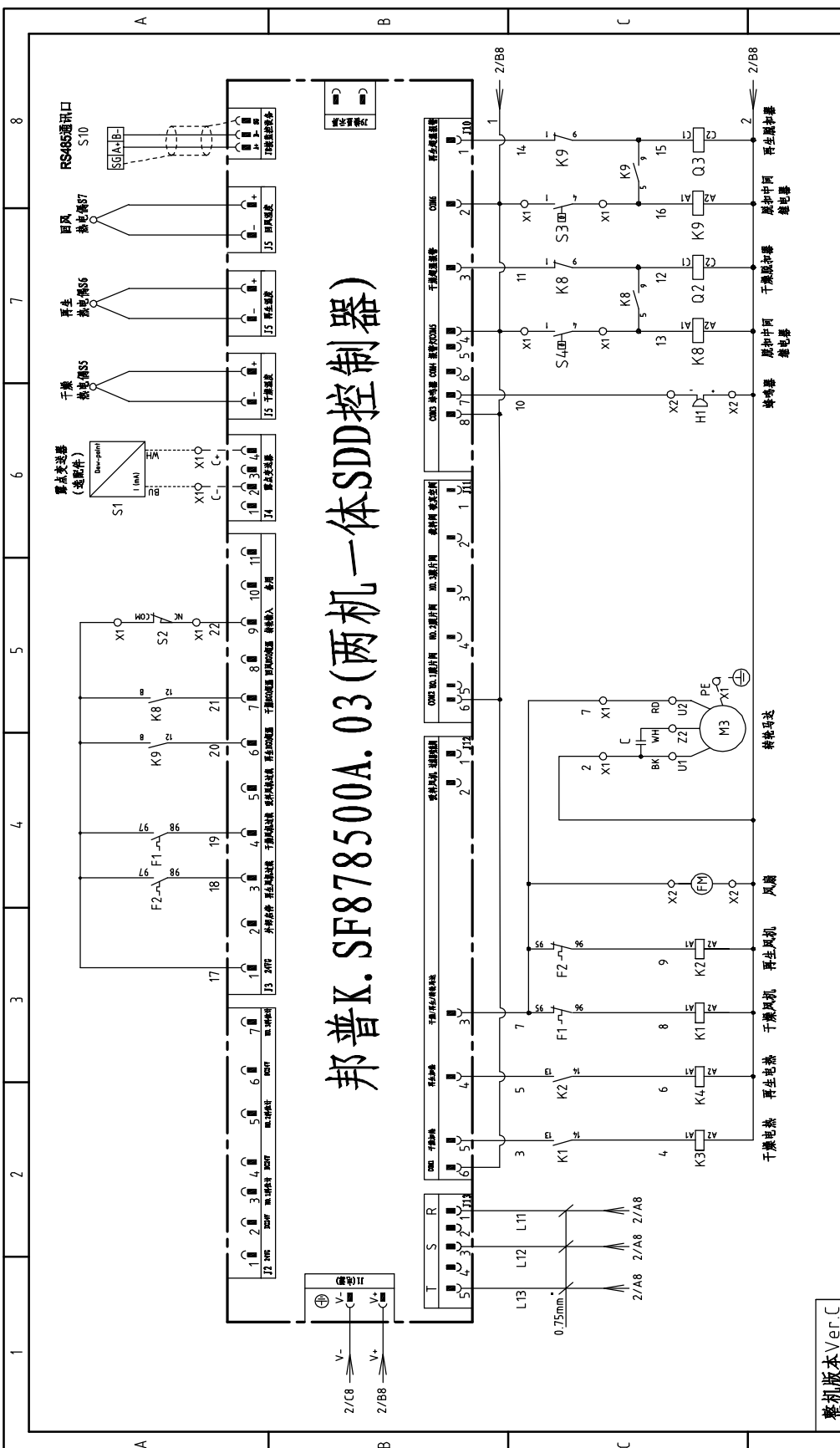
信易电热机械股份有限公司
Shini Plastics Technologies, Inc.



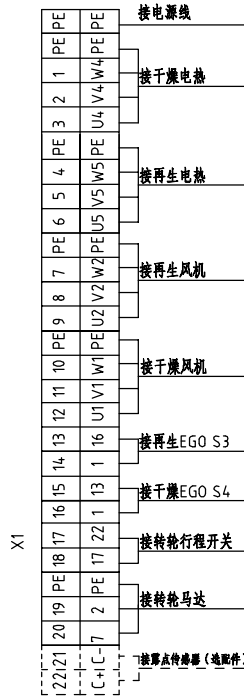
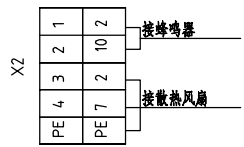
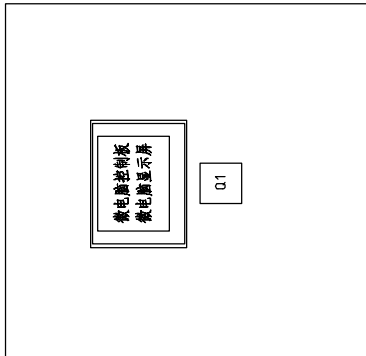
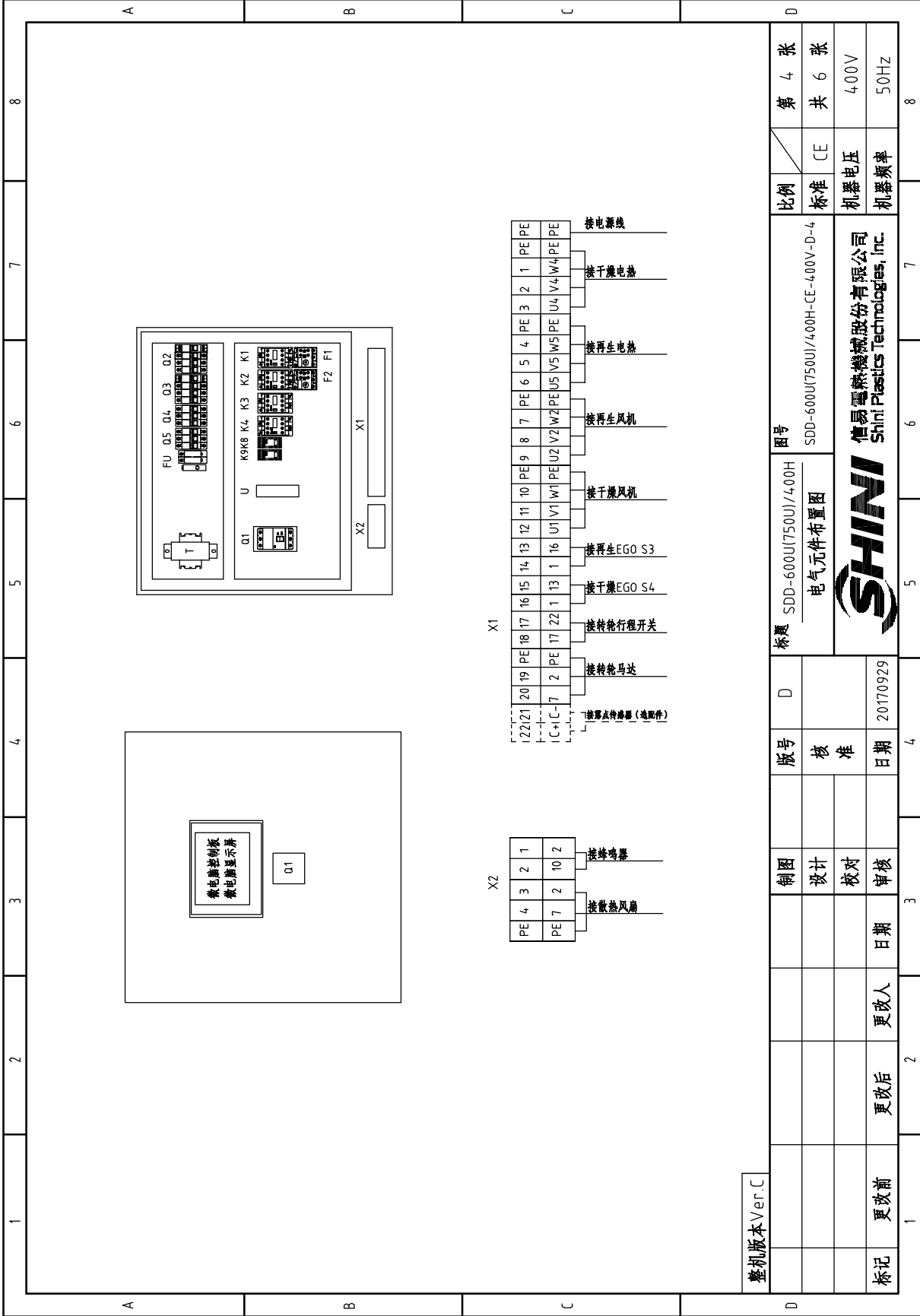
整机版本 Ver.C

制图	D	图号	SDD-600U(750U)/400H	比例	第 2 张
设计	核 准	标题	SDD-600U(750U)/400H-CE-400V-D-2	标准	共 6 张
校对	日期	SHINI 信易电热机械股份有限公司 Shini Plastics Technologies, Inc.	机器电压 400V	机器频率 50Hz	8
审核	日期				
更改前	更改后	更改人	日期	20170929	7
1	2	3	4	5	6

邦普K.SF878500A.03 (两机一体SDD控制器)



整机版本 Ver.C		图号		比例		第 3 张	
标题 SDD-600U(750U)/4,00H		SDD-600U(750U)/4,00H-CE-4,00V-D-3		标准 CE		共 6 张	
控制电路图		SHINI		机器电压		400V	
制图		版号		机器频率		50Hz	
设计		核准		日期		20170929	
校对		日期		更改人		更改后	
审核		日期		更改后		更改前	
标记		更改前		更改后		更改前	



整机版本 Ver.C

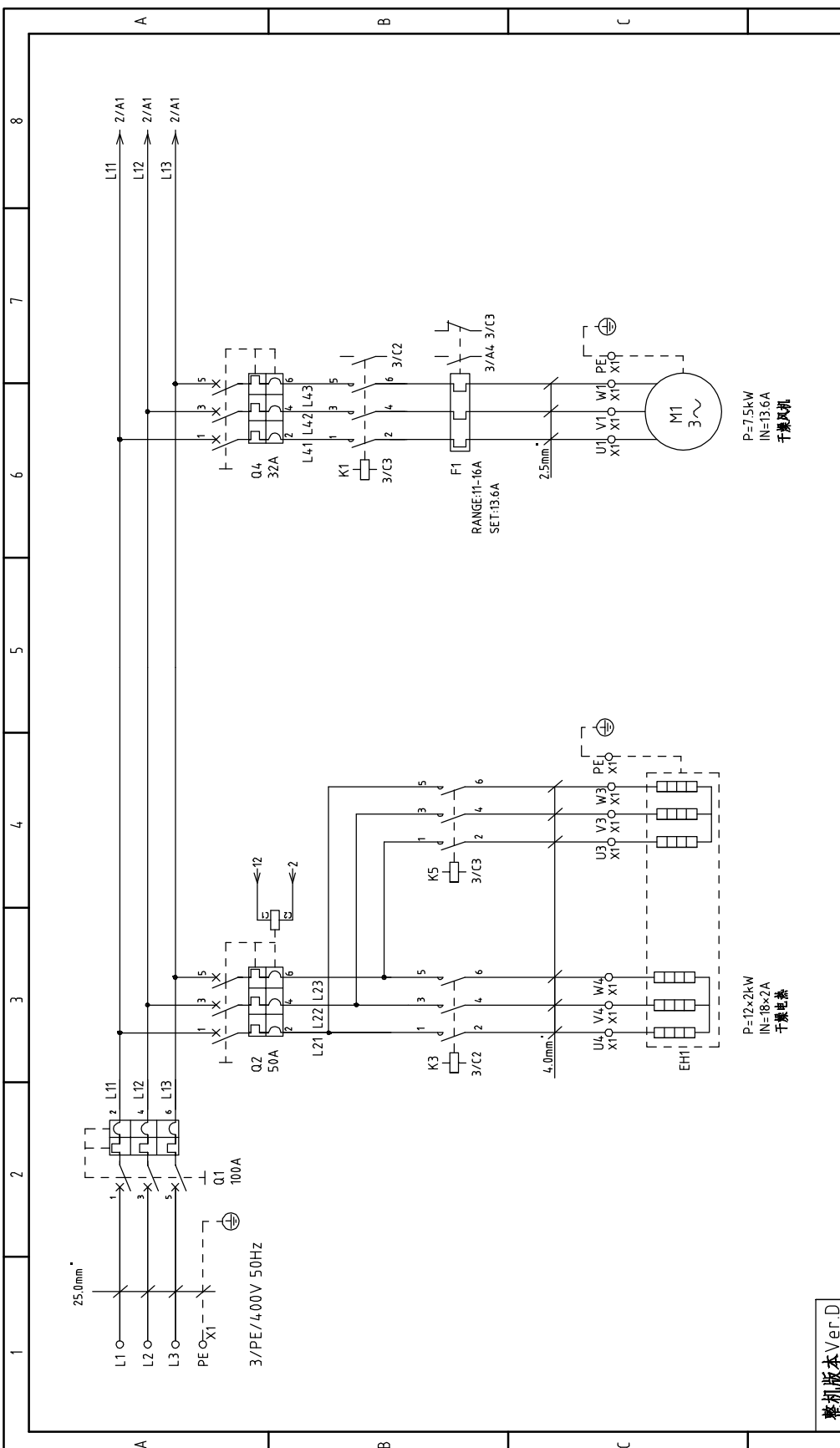
图号	SDD-600U(750U)/400H-CE-400V-D-4		比例	第 4 张
标题	SDD-600U(750U)/400H 电气元件布置图		标准	共 6 张
版号	D	核准	机器电压	400V
制图	设计	校对	机器频率	50Hz
日期	20170929	日期		
更改前	更改后	更改人		
标记				



信易电热机械股份有限公司
Shini Plastics Technologies, Inc.

1		2		3		4		5		6		7		8	
序号/NO	符号/Symbol	名称/Name	制造商/Manufacturer	型号/Type	规格/Specification	数量/Number	物料编号/Material number	备注/Remark							
1	Q1	门铃断路器/Main switch	ABB	A1A125TMF90	90A	1	YE41109200000								
2	Q2	断路器/Circuit-breaker	TECO	BM-63C/304.0S 3P	40A	1	YE40304003000								
3	Q3	断路器/Circuit-breaker	TECO	BM-63C/3016S 3P	16A	1	YE40301603000								
4	Q4	断路器/Circuit-breaker	TECO	BM-63C/3020S 3P	20A	1	YE40302003000								
5	Q5	断路器/Circuit-breaker	TECO	BM-63C/3006S 3P	6A	1	YE40300603000								
6		励磁脱扣器/Excitation release	CHINT	MX	220V 50/60Hz	2	YE40023560000								
7	K1	交流接触器/Contactor	SIEMENS	3RT6017-1AN21	12A 1NO 220V 50/60Hz	1	YE06601721000								
8	K2	交流接触器/Contactor	SIEMENS	3RT6016-1AN21	9A 220V 50/60Hz	1	YE06601621000								
9	K3	接触器/Contactor	SIEMENS	3RT6028-1AN21	38A 220V 50/60Hz	1	YE06602822000								
10	K4	接触器/Contactor	SIEMENS	3RT6018-1AN21	16A 1NO 220V 50/60Hz	1	YE06601800000								
11	K8 K9	中间继电器/Relay	WEIDMULLER	DRM270730LT	220V 50/60Hz	2	YE03270700000								
12	F1	热过载继电器/Overload relay	SIEMENS	3RU6116-1JB0	7-10A	1	YE01167100000								
13	F2	热过载继电器/Overload relay	SIEMENS	3RU6116-1CB0	1.8-2.5A	1	YE01160180000								
14	PCB	两机一体CPU控制器/Controller	***	K.SF878500A.03	-----	1	YE80878500100								
15	U	直流电源供应器/DC power	MEAN WELL	ESA-35-24	OUT=DC24V 1.5A	1	YE71352400100								
16	FU1	熔断器/Fuse base	CHINT	RT28-32	2P	1	YE41032200000								
17		熔断器/Fuse	CHINT	10x38 500V	2A	2	YE46002000100								
18	FU2	熔断器/Fuse	YINDA	FS-10	2A	1	YE41001000000								
19	T	变压器/Transformer	BAIYUN	BY-0407009	IN=400V OUT=230V 500mA	1	YE70402300800								
20	H1	蜂鸣器/Buzzer	HITPOINT	PK-35A	220V AC	1	YE84003500200								
21	S1	露点变送器/Dew-point transducer	CS	CS 217-DEM	POWER=24VDC OUT=-4~-20mA	1	YE90021700100	(2)							
22	S2	微动开关/Micro switch	TEND	YBLXW-5/1G2	250V 5(4)A	1	-----	(1)							
23	S3 S4	温度保护器/Temperature protector	EGO	---	115-320 °C	2	-----	(1)							
24	S5 S6 S7	热电阻/Thermocouple	SHINI	ST-K	K	3	---	(1)							
25	X1	接地端子/Terminal board	HOLLEYWELL	16mm ² PE	-	1	YE60001603500								
整机版本 Ver.C 注: (1)表示非电控箱内材料; (2)表示选配露点															
D		制图		版号		D		标题		图号		比例		第 5 张	
		设计		核				SDD-600U(750U)/4.00H		SDD-600U(750U)/4.00H-CE-4.00V-D-5		标准		共 6 张	
		校对		准				电气元件明细表一		SHINI		机器电压		400V	
标记		更改前		更改后		更改人		日期		审核		日期		机器频率	
1								20170929						50Hz	
1		2		3		4		5		6		7		8	

1	2	3	4	5	6	7	8
序号/NO. 符号/Symbol	名称/Name	制造商/Manufacturer	型号/Type	规格/Specification	数量/Number	物料编号/Material number	备注/Remark
26	接線端子/Terminal board	HOLLEYWELL	6mm ^φ	-	3	YE60000603200	
27	接地端子/Terminal board	HOLLEYWELL	6mm ^φ PE	-	1	YE60000603500	
28	接線端子/Terminal board	HOLLEYWELL	4mm ^φ	-	9	YE60000403200	A
29	接地端子/Terminal board	HOLLEYWELL	4mm ^φ PE	-	3	YE60000403500	
30	接線端子/Terminal board	HOLLEYWELL	2.5mm ^φ	-	8	YE60002503200	
31	接地端子/Terminal board	HOLLEYWELL	2.5mm ^φ PE	-	1	YE60002503400	
32	接線端子/Terminal board	HOLLEYWELL	2.5mm ^φ	-	2	YE60002503200	(2)
33	接線端子/Terminal board	HOLLEYWELL	2.5mm ^φ	-	4	YE60002503200	
34	接地端子/Terminal board	HOLLEYWELL	2.5mm ^φ PE	-	1	YE60002503400	
35	風扇/Fan	SUNON	DP-200A	230VAC 40W	1	-----	(1)
36	風機/Blower	SHINI	-----	400V 3.75kW	1	-----	(1)
37	風機/Blower	SHINI	-----	400V 0.9kW	1	-----	(1)
38	馬達/Motor	----	-----	230V 0.015kW	1	-----	(1)
39	電熱管/Pipe heater	SHINI	-----	400V 18kW	1	-----	(1)
40	電熱管/Pipe heater	SHINI	-----	400V 7.2kW	1	-----	(1)
41	通信接口板RS-485 (雙Dsub-9pin接頭)	--	--	--	1	YE90048501200	
42	外觀RS485 (SAL-7006-A-19) 0版	--	--	--	1	YR4.0048500000	
43	雲端固定零件(6E系列 (霍尼韋爾))			PCS	5	YE60000003900	
C							
D							
整機版本Ver.C				注: (1)表示非电控箱內材料; (2)表示迭配露點			
		制圖	版号	标题_SDD-600U(750U)/4.00H 电气元件明细表二		图号	比例
		设计	核准	SDD-600U(750U)/4.00H-CE-4.00V-D-6		标准 CE	第 6 张
		校对	日期	SHINI		机器电压	共 6 张
标记		更改前	更改人	日期	20170929	机器频率	400V
更改后		更改日期	审核			机器频率	50Hz
更改日期		更改日期					8



整机版本 Ver.D

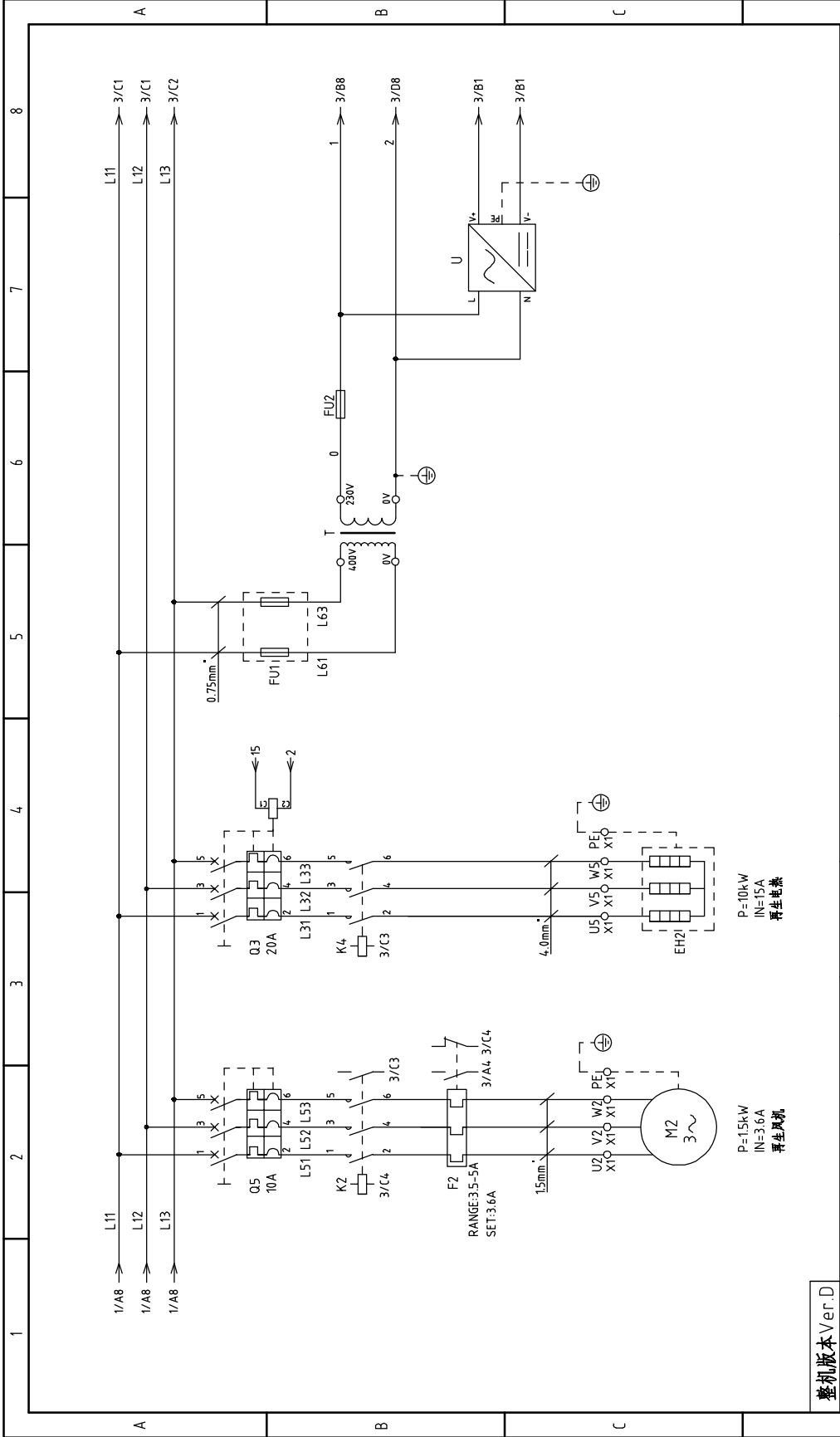
图号	SDD-900U/700H 主电路图一	图号	SDD-900U/700H-CE-400V-E-1
标题	SDD-900U/700H 主电路图一	比例	标准 CE
制图	设计	比例	第 1 张
版号	核准	标准	共 6 张
日期	20170929	机器电压	400V
日期		机器频率	50Hz
更改后	更改人		
更改前	日期		



信易电热机械股份有限公司
Shini Plastics Technologies, Inc.

P=7.5kW
IN=13.6A
干燥风机

P=12×2kW
IN=18×2A
干燥电热



整机版本 Ver.D		图号		比例		第 2 张	
		SDD-900U/700H		标准 CE		共 6 张	
标题		SDD-900U/700H 主电路图二		机器电压		400V	
制图		版号		机器频率		50Hz	
设计		核准					
校对		日期					
审核		日期					
更改前		更改后		更改人		日期	
标记		更改后		更改人		日期	



信易电热机械股份有限公司
Shini Plastics Technologies, Inc.

SDD-900U/700H-CE-400V-E-2

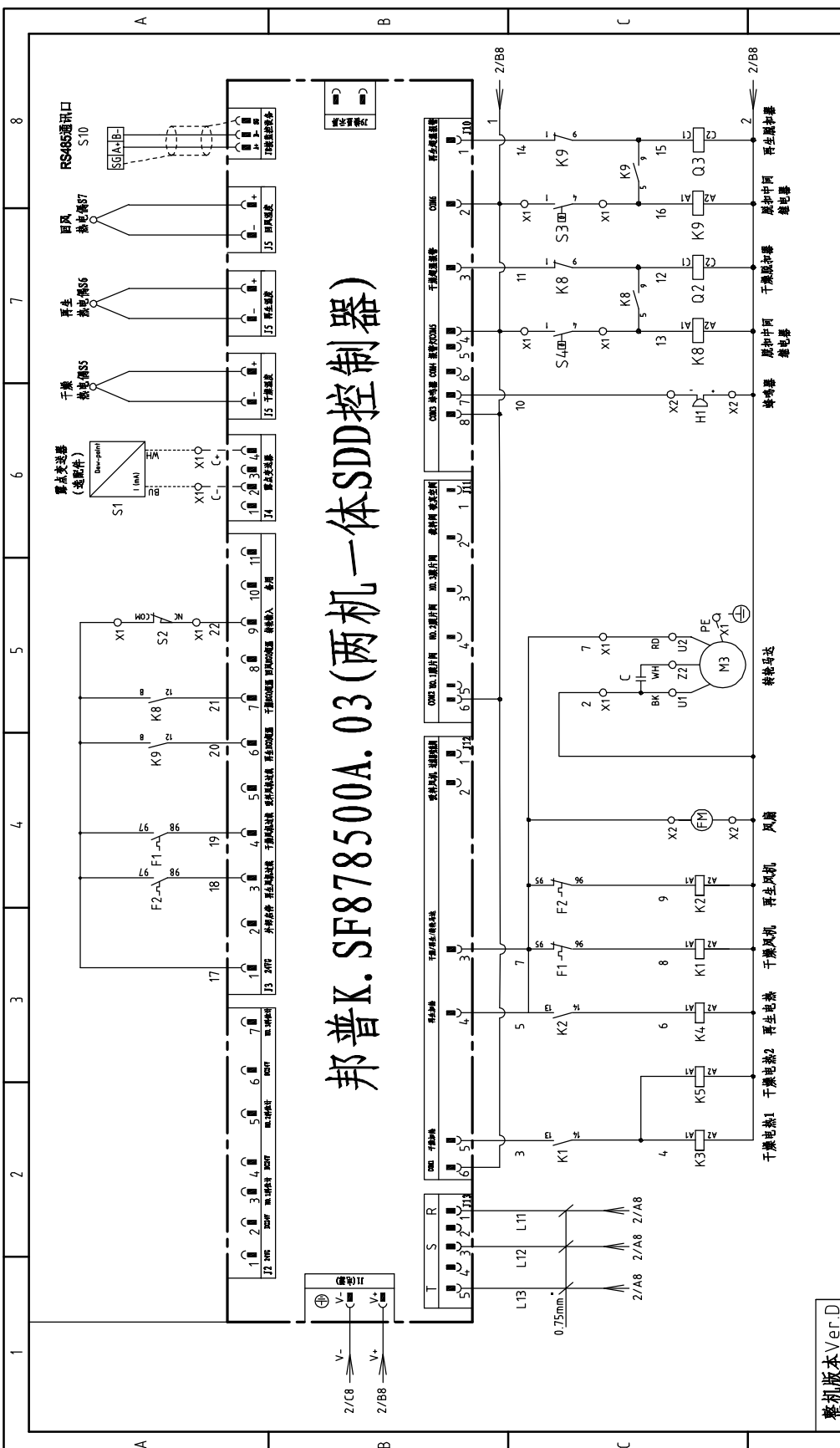
P=10kW
IN=15A
再生电热

P=15kW
IN=3.6A
再生风机

1 2 3 4 5 6 7 8

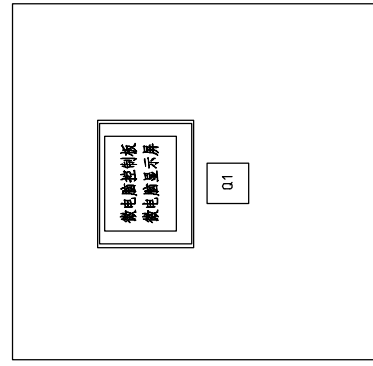
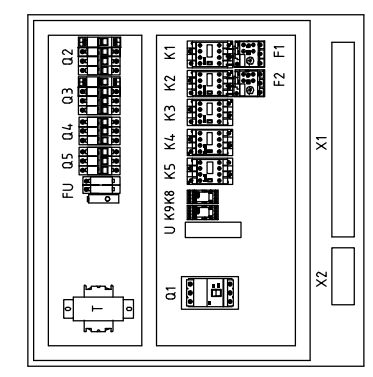
A B C D

邦普K.SF878500A.03 (两机一体SDD控制器)



整机版本 Ver.D		图号		比例		第 3 张	
标题 SDD-900U/700H		SDD-900U/700H-CE-400V-E-3		标准 CE		共 6 张	
制图		控制电路图		机器电压		400V	
设计		SHINI		机器频率		50Hz	
校对		信易电热机械股份有限公司 Shini Plastics Technologies, Inc.					
审核		日期 20170929					
更改前		更改人		更改后		更改日期	
1		2		3		4	
5		6		7		8	

1 2 3 4 5 6 7 8



PE 4	3	2	1	接散热风机
PE 7	2	10	2	接控制柜


25	24	23	22	PE 21	20	19	18	17	16	15	14	13	12	11	10	9	8	7	PE 6	5	4	3	2	1	PE	PE												
接散热风机																																						
接控制柜																																						

16	15	14	13	12	11	10	9	8	7	PE 6	5	4	3	2	1	PE	PE																					

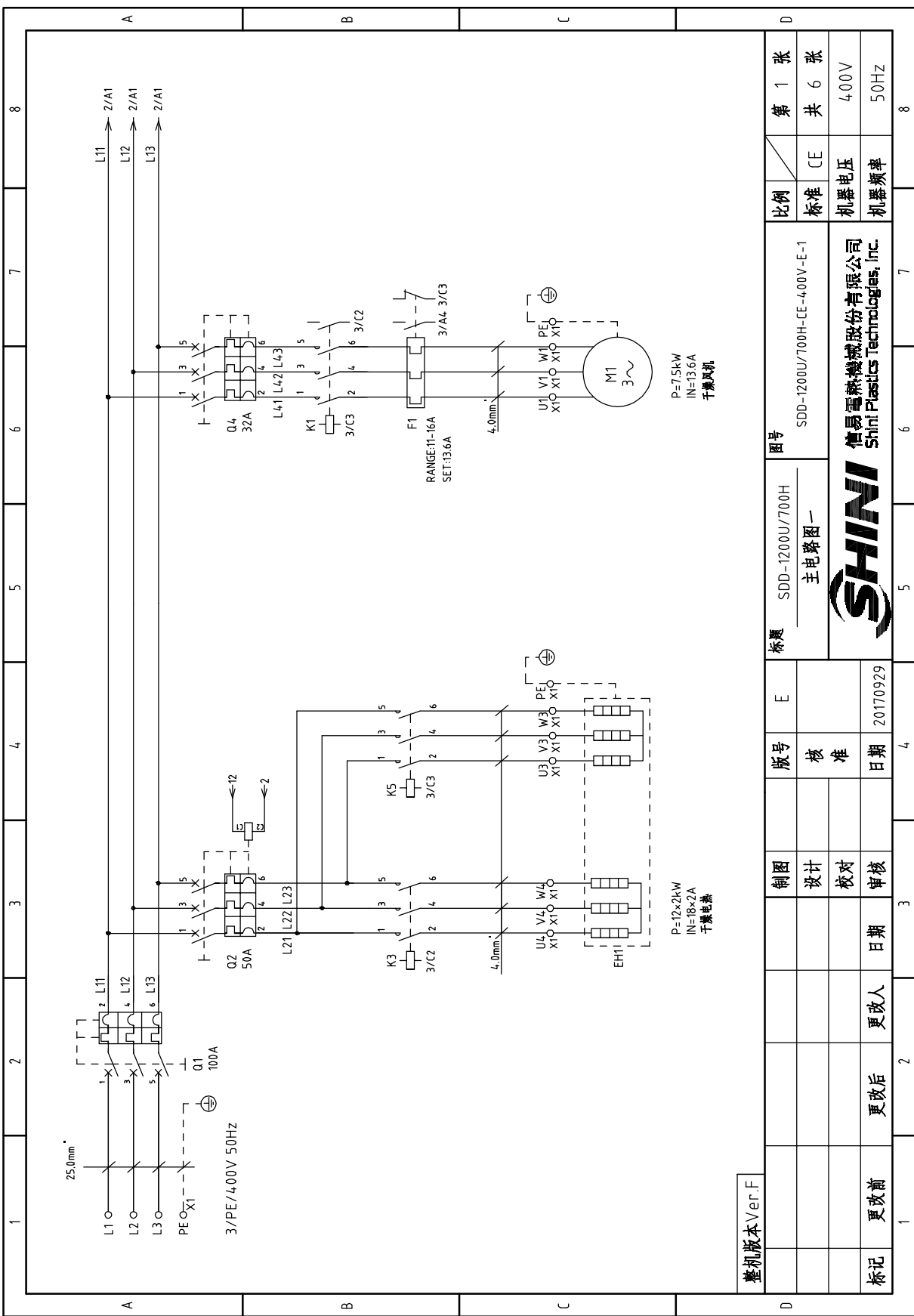
整机版本 Ver.D

标题	SDD-900U/700H 电气元件布置图		图号	SDD-900U/700H-CE-400V-E-4		比例	第 4 张	
版号	核 准		制 图	设计	校 对	审 核	共 6 张	
日期	20170929						标准 CE	机器电压 400V
版号			SHINI 信易电热机械股份有限公司 Shini Plastics Technologies, Inc.					8

标记	更改前	更改后	更改人	日期	3	4	5	6	7	8
----	-----	-----	-----	----	---	---	---	---	---	---

1	2	3	4	5	6	7	8
序号/NO. Symbol	名称/Name	制造商/Manufacturer	型号/Type	规格/Specification	数量/Number	物料编号/Material number	备注/Remark
1	Q1	ABB	A1A125TMF100	100A	1	YE41110200000	
2	Q2	TECO	BM-63C/3050S 3P	50A	1	YE40305030000	
3	Q3	TECO	BM-63C/3020S 3P	20A	1	YE40302030000	
4	Q4	TECO	BM-63C/3032S 3P	32A	1	YE40303203000	
5	Q5	TECO	BM-63C/3010S 3P	10A	1	YE40301003000	
6	断路器/Excitation release	CHINT	MX	220V 50/60Hz	2	YE40023560000	
7	K1	SIEMENS	3RT6026-1AN20	25A 220V 50/60Hz	1	YE00602622000	
8	K2	SIEMENS	3RT6016-1AN21	9A 220V 50/60Hz	1	YE00601621000	
9	K3 K5	SIEMENS	3RT6027-1AN21	32A 220V 50/60Hz	2	YE00602722000	
10	K4	SIEMENS	3RT6026-1AN21	25A 220V 50/60Hz	1	YE00602622000	
11	K8 K9	WEIDMULLER	DRM270730LT	220V 50/60Hz	2	YE03270700000	
12	F1	SIEMENS	3RU6126-4AB0	11-16A	1	YE01260110000	
13	F2	SIEMENS	3RU6116-1FB0	3.5-5A	1	YE01160350000	
14	PCB	PLC	K.SF878500A.03	-----	1	YE80878500100	
15	U	MEAN WELL	ESA-35-24	OUT=DC24V 1.5A	1	YE713524-00100	
16	FU1	CHINT	RT28-32	2P	1	YE41032200000	
17	熔断器/Fuse	CHINT	10x38 500V	2A	2	YE46002000100	
18	FU2	YINDA	FS-10	2A	1	YE41001000000	
19	T	BAIYUN	BY-0407009	IN=400V OUT=230V 500mA	1	YE70402300800	
20	H1	HITPOINT	PK-35A	220VAC	1	YE84003500200	
21	S1	CS	CS 217-DEM	POWER=24VDC OUT=4-20mA	1	YE90021700100	(2)
22	S2	TEND	YBLXW-5/1HG2	250V 5(4)A	1	-----	(1)
23	S3 S4	EGO	---	115-320 °C	2	-----	(1)
24	S5 S6 S7	SHINI	ST-K	K	3	---	(1)
25	X1	HOLLEYWELL	35mm ³ PE	-	1	YE60003503500	
整机版本 Ver.D 注: (1)表示非电控箱内材料; (2)表示选配露贴							
		制图	版号	标题	图号	比例	第 5 张
		设计	核 准	SDD-900U/700H 电气元件明细表一	SDD-900U/700H-CE-400V-E-5	标准 CE	共 6 张
		校对	日期	 信易电热机械股份有限公司 Shini Plastics Technologies, Inc.	机器电压	400V	
标记		更改前	更改人 日期 审核		20170929	机器频率	50Hz
1	2	3	4	5	6	7	8

1	2	3	4	5	6	7	8
序号/NO. 符号/Symbol	名称/Name	制造商/Manufacturer	型号/Type	规格/Specification	数量/Number	物料编号/Material number	备注/Remark
26	接線端子/Terminal board	HOLLEYWELL	6mm ^φ	-	6	YE60000603200	
27	接地端子/Terminal board	HOLLEYWELL	6mm ^φ PE	-	1	YE60000603500	
28	接線端子/Terminal board	HOLLEYWELL	4mm ^φ	-	9	YE60000403200	A
29	接地端子/Terminal board	HOLLEYWELL	4mm ^φ PE	-	3	YE60000403500	
30	接線端子/Terminal board	HOLLEYWELL	2.5mm ^φ	-	8	YE60002503200	
31	接地端子/Terminal board	HOLLEYWELL	2.5mm ^φ PE	-	1	YE60002503400	
32	接線端子/Terminal board	HOLLEYWELL	2.5mm ^φ	-	2	YE60002503200	(2)
33	接線端子/Terminal board	HOLLEYWELL	2.5mm ^φ	-	4	YE60002503200	
34	接地端子/Terminal board	HOLLEYWELL	2.5mm ^φ PE	-	1	YE60002503400	
35	風扇/Fan	SUNON	DP-200A	230VAC 40W	1	-----	(1)
36	風機/Blower	SHINI	-----	400V 7.5kW	1	-----	(1)
37	風機/Blower	SHINI	-----	400V 15kW	1	-----	(1)
38	馬達/Motor	----	-----	230V 0.015kW	1	-----	(1)
39	電蒸管/Pipe heater	SHINI	-----	400V 24kW	1	-----	(1)
40	電蒸管/Pipe heater	SHINI	-----	400V 10kW	1	-----	(1)
41	S10	--	--	--	1	YE90048501200	
42	通信接口板IS-485 (雙Dsub-9pin接頭) 外觀S485 (SAL-700C-A-19) 0版	--	--	--	1	YR40048500000	
43	終端固定件D100系列 (羅尼韦尔)			PCS	5	YE600000003900	
C							
D							
整机版本 Ver.D				注: (1)表示非电控箱内材料; (2)表示选配露點			
标题		SDD-900U/700H		图号		SDD-900U/700H-CE-400V-E-6	
电气元件明细表二		比例		标准		CE	
SHINI		信易電熱機械股份有限公司		機器电压		400V	
SHINI		Shini Plastics Technologies, Inc.		機器频率		50Hz	
制图		版号		E		第 6 张	
设计		核准				共 6 张	
校对		日期		20170929		400V	
审核		日期				50Hz	
更改前		更改后		更改人		8	



整机版本 Ver.F

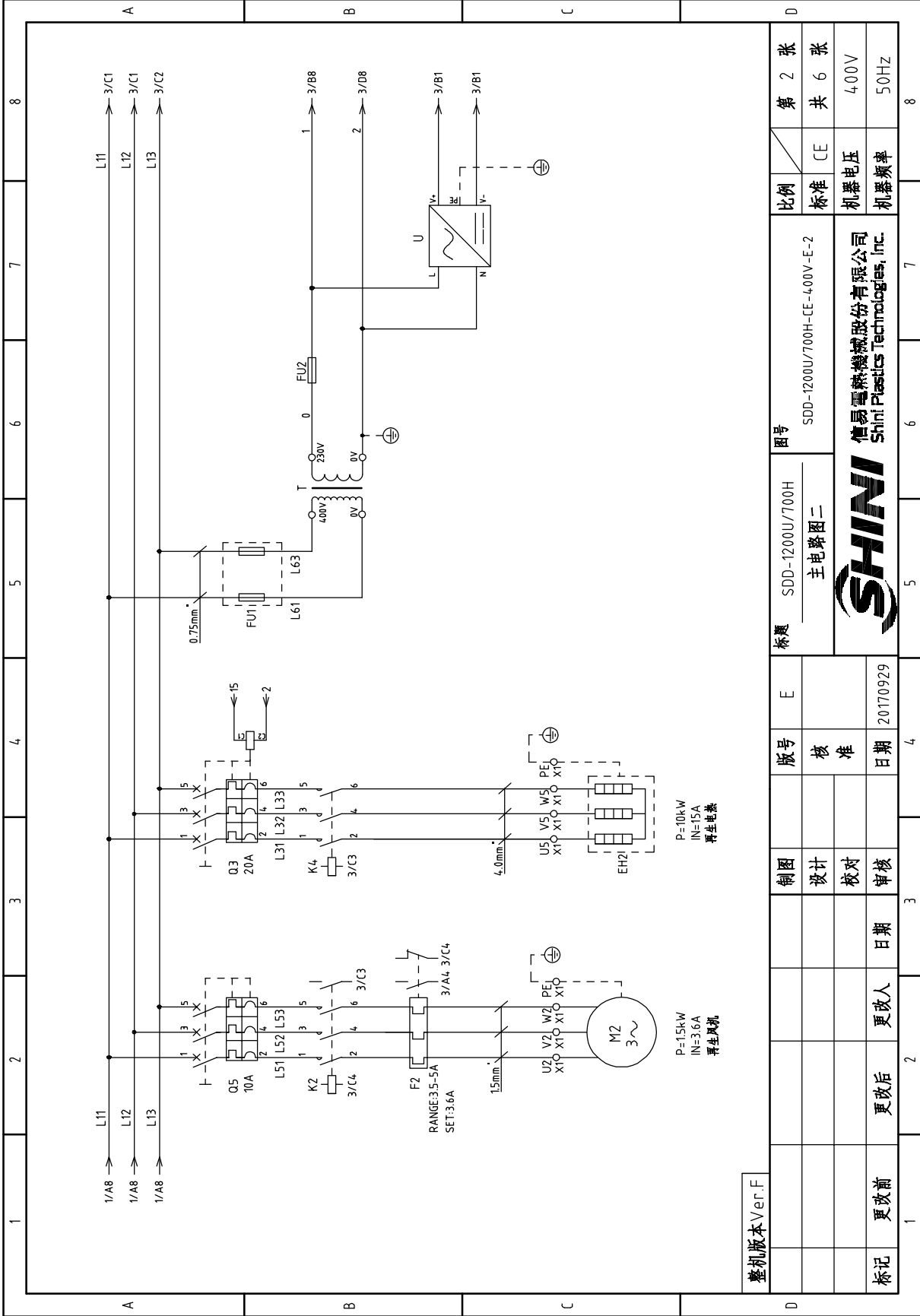
标记	更改前	更改后	更改人	日期	3	4	5	6	7	8
制图										
设计										
校对										
审核										
版号			核准	日期	20170929	4				
标题	SDD-1200U/700H 主电路图一		图号		SDD-1200U/700H-CE-400V-E-1					
比例	标准		CE		第 1 张		共 6 张			
机器电压	400V									
机器频率	50Hz									



信易电热机械股份有限公司
Shini Plastics Technologies, Inc.

P=7.5kW
IN=13.6A
干爆风机

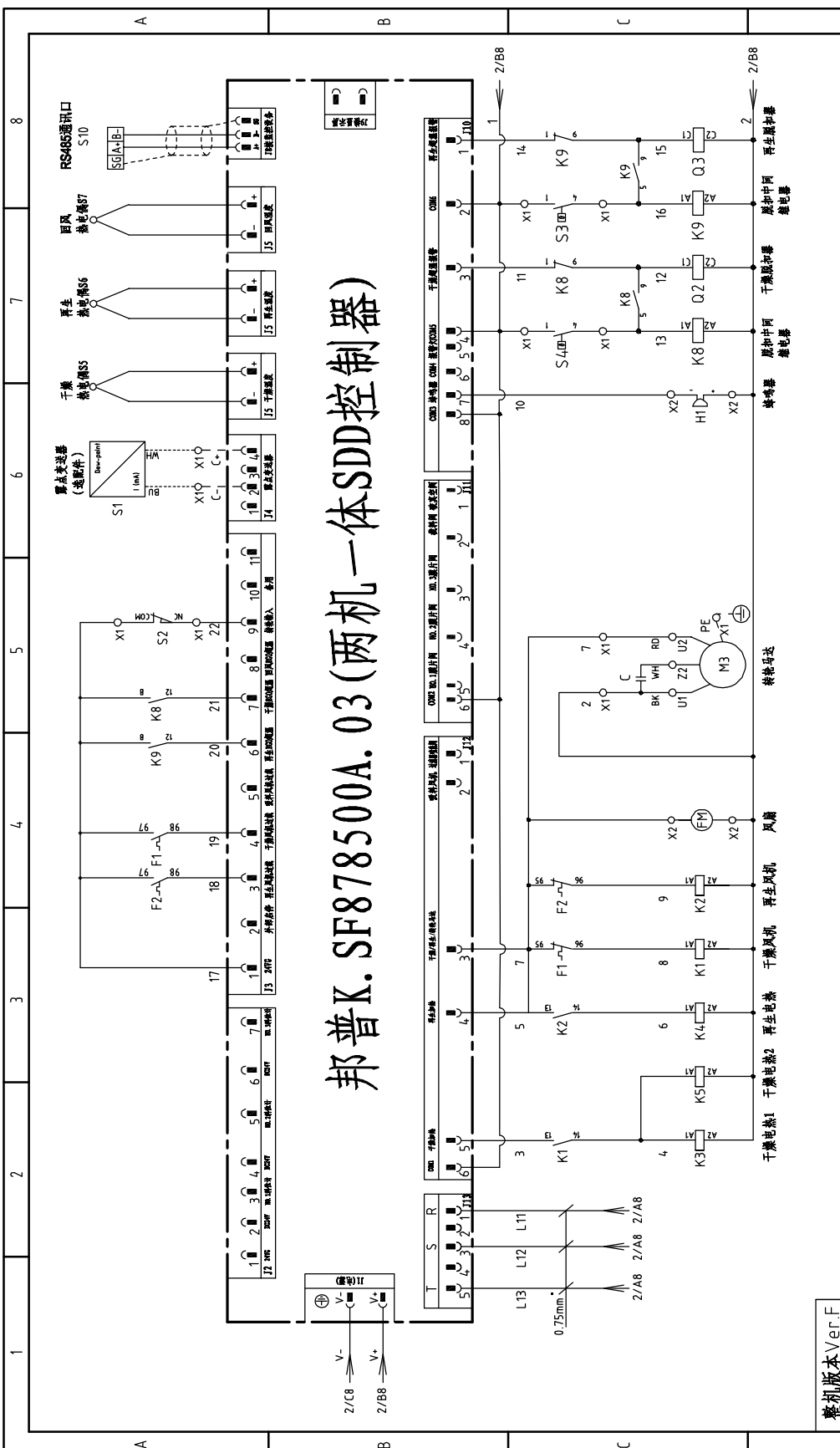
P=12×2kW
IN=18×2A
干爆电热



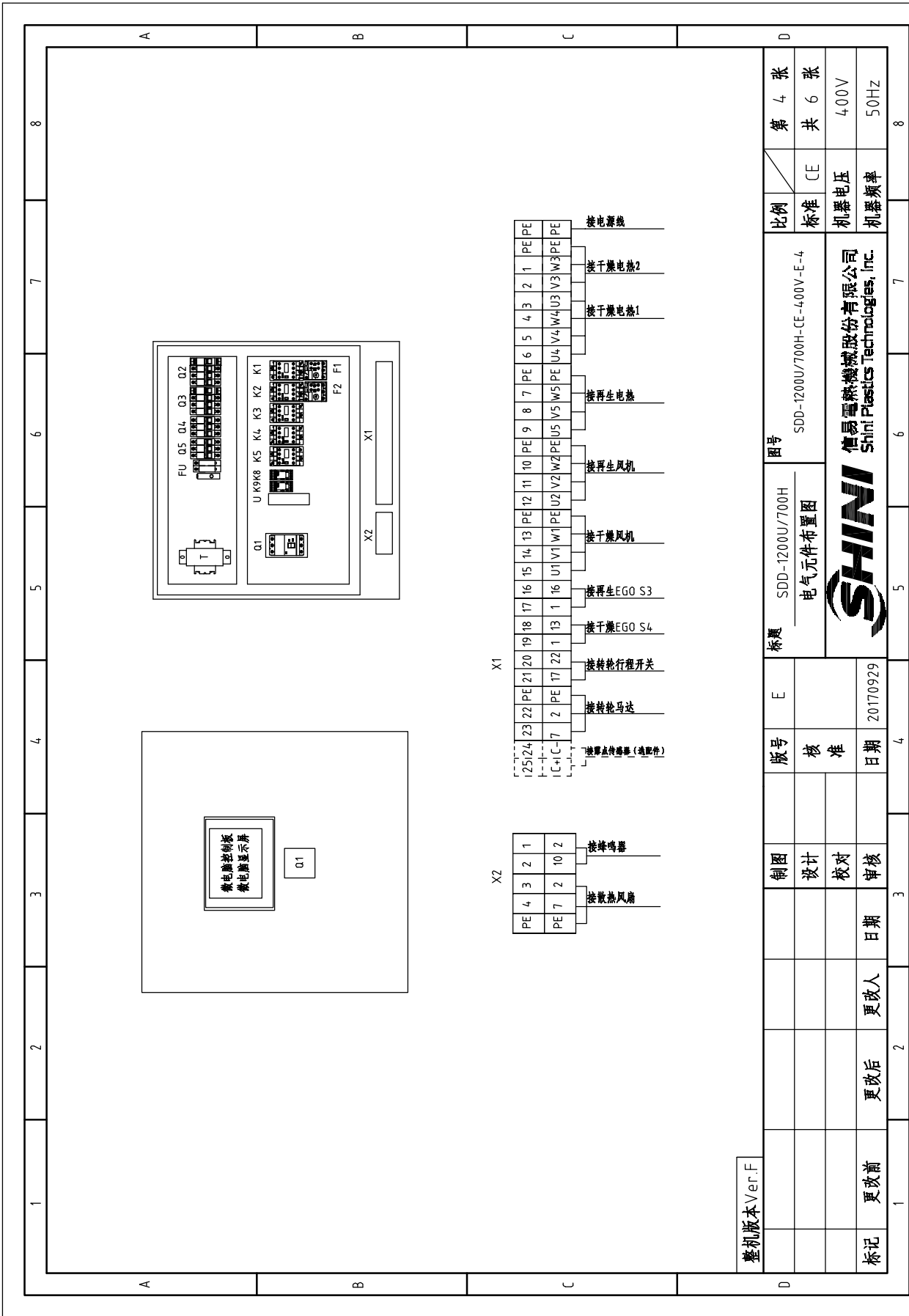
整机版本 Ver.F

制图	设计	校对	审核	日期	日期	日期	日期
版号	核准			日期	日期		
E				20170929			
标题	SDD-1200U/700H 主电路图二			图号 SDD-1200U/700H-CE-4.00V-E-2			
SHINI 信易电热机械股份有限公司 Shini Plastics Technologies, Inc.				比例	标准	第 2 张	共 6 张
				CE	机器电压	400V	50Hz
标记	更改前	更改后	更改人	日期	日期	日期	日期

邦普K.SF878500A.03 (两机一体SDD控制器)



整机版本 Ver.F		图号		比例		第 3 张	
标题 SDD-1200U/700H		SDD-1200U/700H-CE-400V-E-3		标准 CE		共 6 张	
制图		控制电路图		机器电压		400V	
设计		SHINI		机器频率		50Hz	
校对		信易电热机械股份有限公司 Shini Plastics Technologies, Inc.					
审核		日期 20170929					
更改前		更改后		更改人		日期	
1		2		3		4	
5		6		7		8	



X1

25	24	23	22	PE	21	20	19	18	17	16	15	14	13	PE	12	11	10	PE	9	8	7	PE	6	5	4	3	2	1	PE	PE			
					2	PE	17	22	1	13	1	16	U1	V1	W1	PE	U2	V2	W2	PE	U5	V5	W5	PE	U4	V4	W4	U3	V3	W3	PE	PE	

接再生 EGO S3
接干燥 EGO S4
接转轮行程开关
接转轮马达
接再生风机电
接再生风机电
接再生风机电
接再生风机电
接干燥风机电
接干燥风机电
接干燥风机电
接干燥风机电
接干燥风机电
接再生风机电
接再生风机电
接再生风机电
接再生风机电
接再生风机电
接再生风机电
接再生风机电
接再生风机电

X2


PE	4	3	2	1
PE	7	2	10	2


接蜂鸣器
接干燥风机电

整机版本 Ver.F

比例	第 4 张	<p>SHINI 信易电热机械股份有限公司 Shini Plastics Technologies, Inc.</p>	图号 SDD-1200U/700H-CE-400V-E-4	8
标准	共 6 张			
机器电压	400V			
机器频率	50Hz			
标题	SDD-1200U/700H 电气元件布置图			
版号	E			
制图	设计			
校对	审核			
日期	20170929			
更改前	更改后	更改人	日期	

标记	更改前	更改后	更改人	日期
----	-----	-----	-----	----

1	2	3	4	5	6	7	8
序号/NO. 符号/Symbol	名称/Name	制造商/Manufacturer	型号/Type	规格/Specification	数量/Number	物料编号/Material number	备注/Remark
1	Q1	ABB	A1A125TMF100	100A	1	YE41110200000	
2	Q2	TECO	BM-63C/3050S 3P	50A	1	YE40305003000	
3	Q3	TECO	BM-63C/3020S 3P	20A	1	YE40302003000	
4	Q4	TECO	BM-63C/3032S 3P	32A	1	YE40303203000	
5	Q5	TECO	BM-63C/3010S 3P	10A	1	YE40301003000	
6	熔断器/Excitation release	CHINT	MX	220V 50/60Hz	2	YE40023560000	
7	交流接触器/Contactor	SIEMENS	3RT6076-1AN20	25A 220V 50/60Hz	1	YE00602622000	
8	交流接触器/Contactor	SIEMENS	3RT6016-1AN21	9A 220V 50/60Hz	1	YE00601621000	
9	交流接触器/Contactor	SIEMENS	3RT6027-1AN21	32A 220V 50/60Hz	2	YE00602722000	
10	交流接触器/Contactor	SIEMENS	3RT6026-1AN21	25A 220V 50/60Hz	1	YE00602622000	
11	中间继电器/Relay	WEIDMULLER	DRM270730LT	220V 50/60Hz	2	YE03270700000	
12	热过载继电器/Overload relay	SIEMENS	3RU6126-4AB0	11-16A	1	YE01260110000	
13	热过载继电器/Overload relay	SIEMENS	3RU6116-1FB0	3.5-5A	1	YE01160350000	
14	两机一体SDD控制器/Controller	***	K.SF878500A.03	-----	1	YE80878500100	
15	直流电源供应器/DC power	MEAN WELL	ESA-35-24	OUT=DC24V 1.5A	1	YE713524.00100	
16	熔断器/Fuse base	CHINT	RT28-32	2P	1	YE41032200000	
17	熔断器/Fuse	CHINT	10x38 500V	2A	2	YE46002000100	
18	熔断器/Fuse	YINDA	FS-10	2A	1	YE41001000000	
19	变压器/Transformer	BAIYUN	BY-0407009	IN=400V OUT=230V 500mA	1	YE70402300800	
20	蜂鸣器/Buzzer	HITPOINT	PK-35A	220VAC	1	YE84003500200	
21	S1	CS	CS 217-DEM	POWER=24VDC OUT=4-20mA	1	YE90021700100	(2)
22	S2	TEND	YBLXW-5/1G2	250V 5(4)A	1	-----	(1)
23	S3 S4	EGO	---	115-320 °C	2	-----	(1)
24	S5 S6 S7	SHINI	ST-K	K	3	---	(1)
25	X1	HOLLEYWELL	35mm ³ PE	-	1	YE60003503500	
整机版本 Ver.F							
注: (1)表示非电控箱内材料; (2)表示选配零件							
			制图	版号	E	标题	图号
			设计	核准		SDD-1200U/700H 电气元件明细表一	SDD-1200U/700H-CE-4.00V-E-5
			校对	日期		 信易电热机械股份有限公司 Shini Plastics Technologies, Inc.	比例
			审核	日期	20170929		标准 CE
标记	更改前	更改后	更改人	日期		机器电压	第 5 张
						机器频率	共 6 张
							400V
							50Hz
1	2	3	4	5	6	7	8

1	2	3	4	5	6	7	8
序号/NO. 符号/Symbol	名称/Name	制造商/Manufacturer	型号/Type	规格/Specification	数量/Number	物料编号/Material number	备注/Remark
26	接線端子/Terminal board	HOLLEYWELL	6mm ^φ	-	6	YE60000603200	
27	接地端子/Terminal board	HOLLEYWELL	6mm ^φ PE	-	1	YE60000603500	
28	接線端子/Terminal board	HOLLEYWELL	4mm ^φ	-	9	YE60000403200	A
29	接地端子/Terminal board	HOLLEYWELL	4mm ^φ PE	-	3	YE60000403500	
30	接線端子/Terminal board	HOLLEYWELL	2.5mm ^φ	-	8	YE60002503200	
31	接地端子/Terminal board	HOLLEYWELL	2.5mm ^φ PE	-	1	YE60002503400	
32	接線端子/Terminal board	HOLLEYWELL	2.5mm ^φ	-	2	YE60002503200	(2)
33	接線端子/Terminal board	HOLLEYWELL	2.5mm ^φ	-	4	YE60002503200	
34	接地端子/Terminal board	HOLLEYWELL	2.5mm ^φ PE	-	1	YE60002503400	
35	風扇/Fan	SUNON	DP-200A	230VAC 40W	1	-----	(1)
36	風機/Blower	SHINI	-----	400V 7.5kW	1	-----	(1)
37	風機/Blower	SHINI	-----	400V 15kW	1	-----	(1)
38	馬達/Motor	----	-----	230V 0.015kW	1	-----	(1)
39	電熱管/Pipe heater	SHINI	-----	400V 24kW	1	-----	(1)
40	電熱管/Pipe heater	SHINI	-----	400V 10kW	1	-----	(1)
41	S10	--	--	--	1	YE90048501200	
42	標準接口板IS-485 (雙Dsub-9pin接頭) 外觀RS485 (6AL-700G-A-19) 0版	--	--	--	1	YR4.0048500000	
43	終端固定件B(雙系列(霍尼韋爾))			PLS	5	YE60000003900	
C							
D							
整機版本 Ver.F				標題 SDD-1200U/700H 电气元件明细表二 			
注: (1)表示非电控箱内材料; (2)表示选配露點		制圖		版号		图号	
		设计		核 准		SDD-1200U/700H-CE-400V-E-6	
		校对		日期		比例	
标记		更改前		更改后		标准 CE	
更改前		更改人		日期		机器电压	
更改后		审核		20170929		机器频率	
1		2		3		4	
5		6		7		8	
第 6 张		共 6 张		400V		50Hz	