
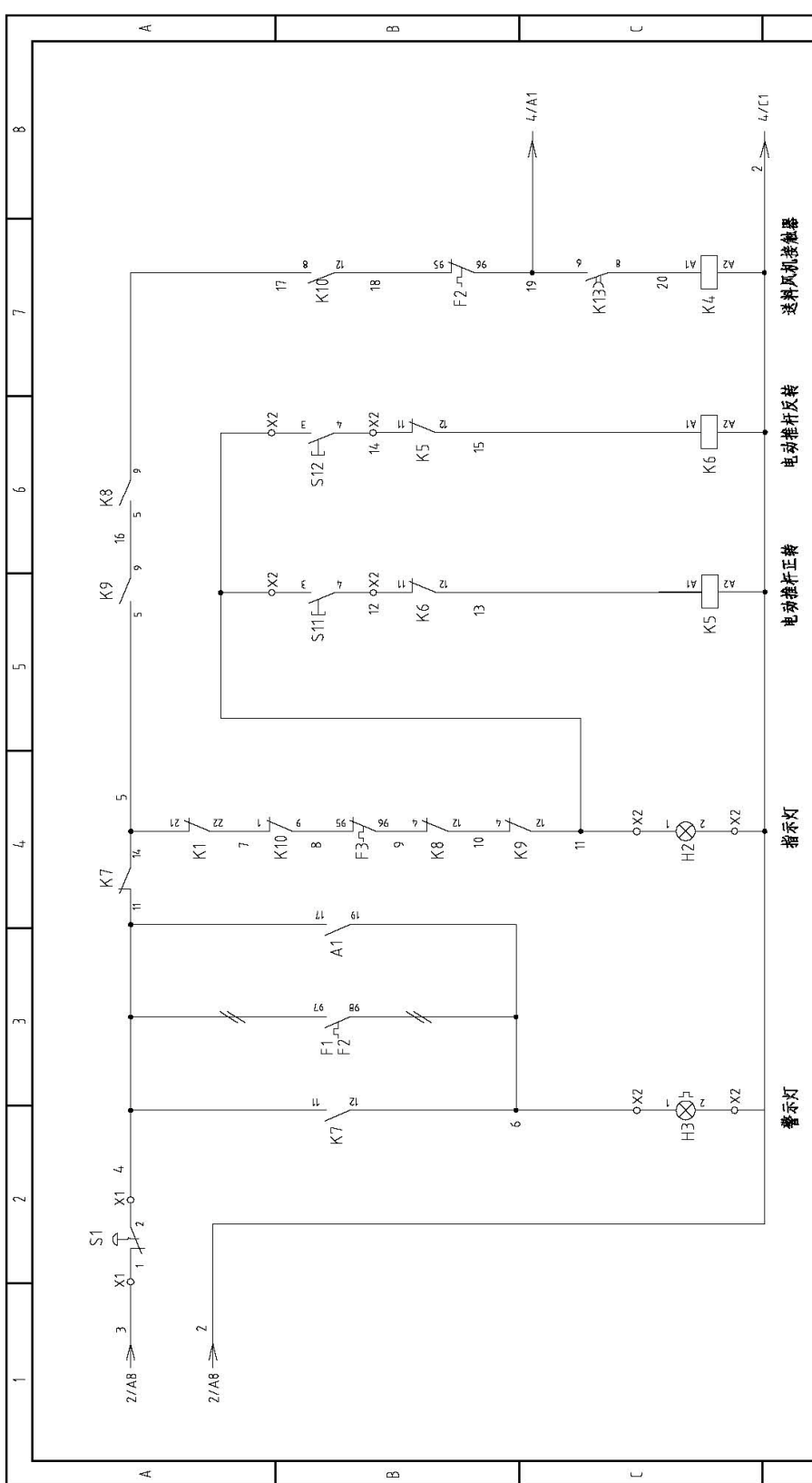


版本	Ver. A		制图	版数	标题	图号	比例	第 2 张
	设计	0						SGF-2660
更改前	更改后	更改人	日期	日期	主电路图二		机器电压	400V
标记			20150323		SGF-2660-GB-400V-0-2		机器频率	50Hz
 SHINI 信易電熱機械股份有限公司 Shini Plastics Technologies, Inc.								

1 2 3 4 5 6 7 8

A A B C D

1 2 3 4 5 6 7 8

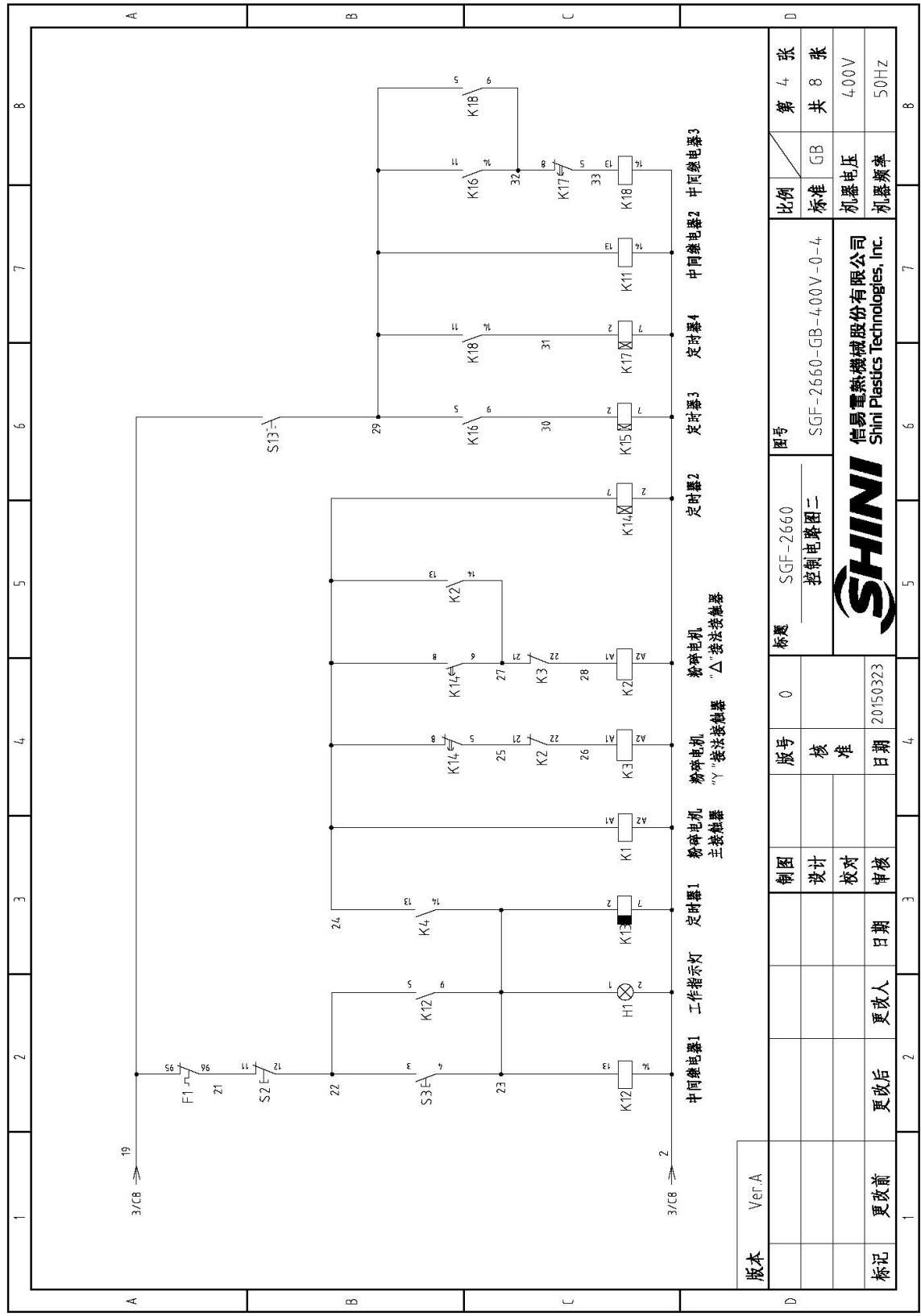


版本 Ver.A

制图	设计	校对	审核	日期	日期	更改人	更改后	更改前	标记
					20150323				
版号	0	核准		日期					
标题	SGF-2660 控制电路图一		图号		SGF-2660-GB-400V-0-3		比例		第 3 张
						标准		GB	共 8 张
						机器电压		400V	
						机器频率		50Hz	



信易电熱機械股份有限公司
Shini Plastics Technologies, Inc.

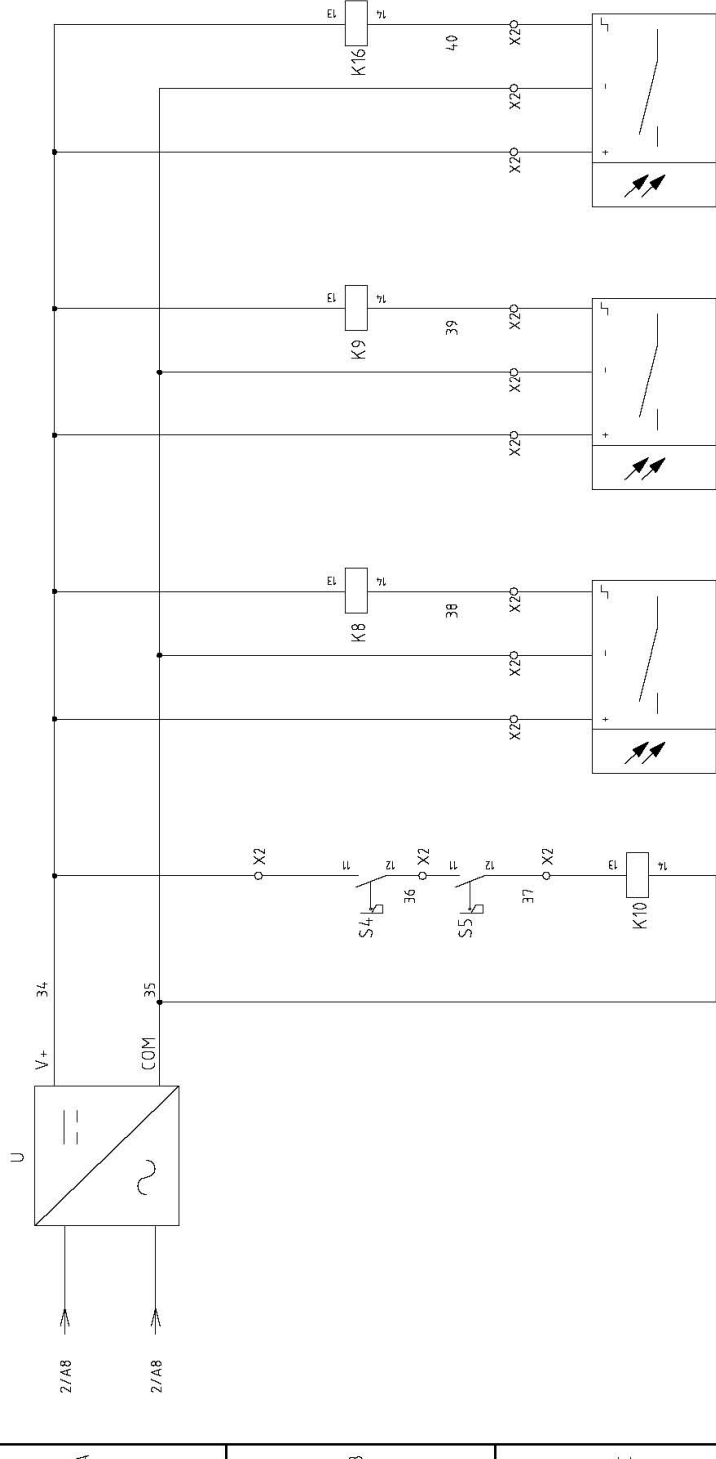


版本	Ver.A
更改前	更改后
更改日期	更改人
设计	日期
校对	日期
审核	日期
版号	0
核准	20150323

图号	SGF-2660	比例	GB	第 4 张
标题	控制电路图二	标准	GB	共 8 张
图例	SGF-2660-GB-4.00V-0-4	机器电压	4.00V	
制图		机器频率	50Hz	
设计				
校对				
审核				
日期				
日期				



信易电热机械股份有限公司
Shini Plastics Technologies, Inc.



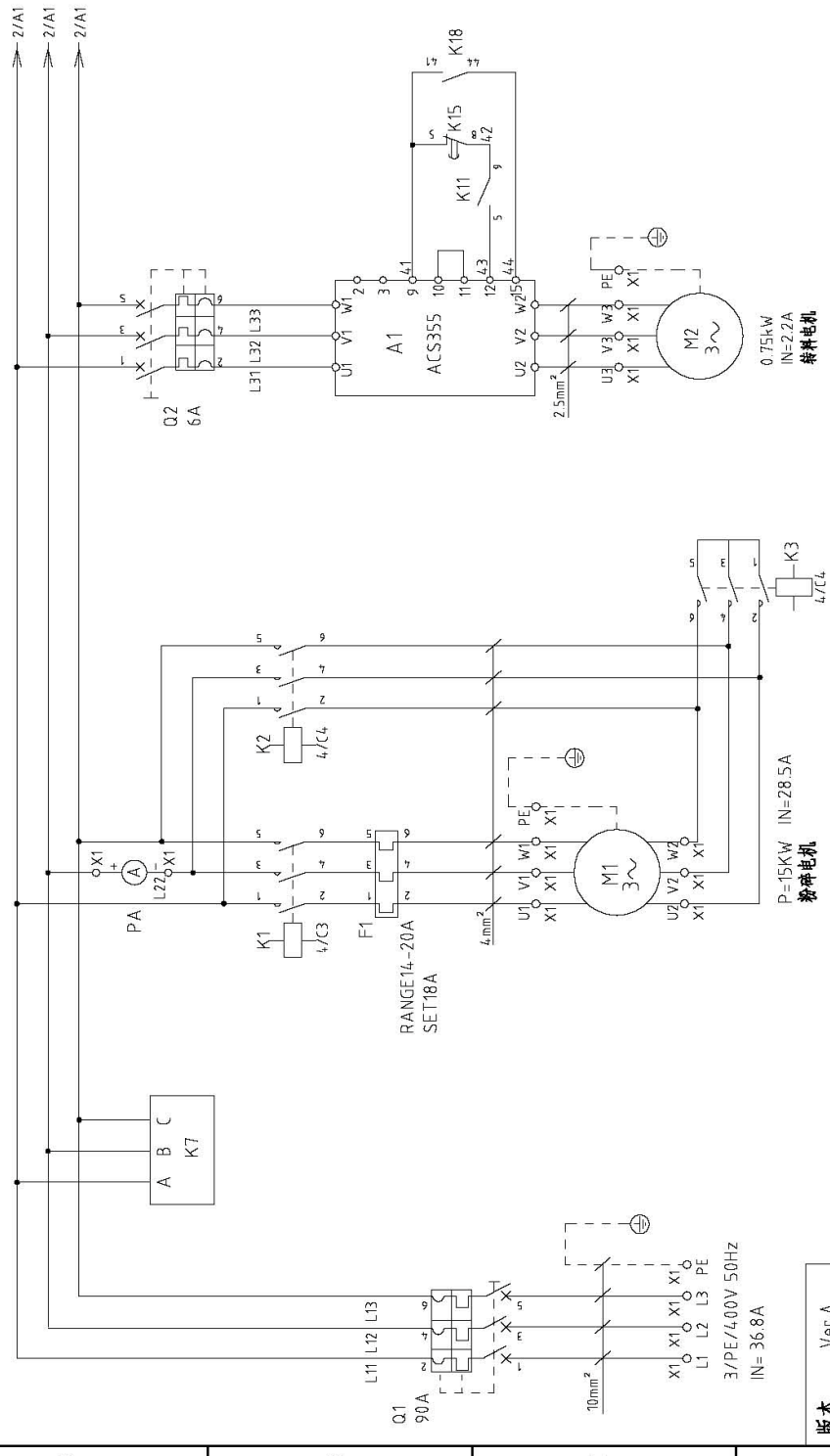
安全中继 S7 进料箱安全开关1
 S8 进料箱安全开关2
 S16 送料电感性传感器

版本	Ver.A		
制图	版号	0	图号
设计	核准		SGF-2660
校对	日期	20150323	控制电路图三
审核	日期		SGF-2660-GB-400V-0-5
更改前	更改后	更改人	比例
更改后	更改后	更改人	标准
更改前	更改后	更改人	GB
更改后	更改后	更改人	机器电压
更改前	更改后	更改人	400V
更改后	更改后	更改人	机器频率
更改前	更改后	更改人	50Hz
第 5 张	共 8 张		



信易电热机械股份有限公司
 Shini Plastics Technologies, Inc.

1	2	3	4	5	6	7	8	
序号/NO.	符号/Symbol	名称/Name	制造商/Manufacturer	型号/Type	规格/Specification	数量/Number	物料编号/Material number	备注/Remark
1	Q1	门空断路器/Breaker interlock	ABB	A1A125TMF60	60A	1	YE41106200000	
2	Q2	断路器/Circuit Breakers	TECO	BM-63C	6A	1	YE40300603000	
3	Q3	断路器/Circuit Breakers	TECO	BM-63C	10A	1	YE40301003000	A
4	Q4	热磁断路器/Circuit-breaker	CHNT	NS2-25	1.6-2.5A	1	YE10162500100	
5	K1 K2 K3	接触器/Contactor	SIEMENS	3RT16027-1AN20	230V 50/60Hz	3	YE00602722000	
6		辅助触头/Auxiliary contact terminal	SIEMENS	3RH6911-1AA10	230V 50/60Hz	1	YE00691110000	
7	K4	接触器/Contactor	SIEMENS	3RT16015-1AN21	230V 50/60Hz	1	YE00601521000	
8	K5 K6	接触器/Contactor	SIEMENS	3RT16015-1AN22	230V 50/60Hz	2	YE00601522000	
9	K7	相序保护器/Phase disorder protector	CHAOSHI	ABJ-10W	400V 50/60Hz	1	YE85104600000	
10	K8 K9 K10	中间继电器/Middle relay	WEIDMULLER	DRM270024LT	24VDC	3	YE03272400000	
11	K11 K12	中间继电器/Middle relay	WEIDMULLER	DRM270730LT	220VAC	2	YE03270700000	B
12	K13	时间继电器/Time relay	YUYUN	TRF-N3M	230V 50/60Hz	1	YE86322000000	
13	K14 K15	时间继电器/Time relay	YUYUN	TH3M-NAB	3S-60M 230VAC	2	YE86300300000	
14	K16	中间继电器/Middle relay	WEIDMULLER	DRM270024LT	24VDC	1	YE03272400000	
15	K17	时间继电器/Time relay	YUYUN	TH3M-NAB	3S-60M 230VAC	1	YE86300300000	
16	K18	中间继电器/Middle relay	WEIDMULLER	DRM570730LT	220VAC	1	YE03570700000	
17	F1	热过载继电器/Overload relay	SIEMENS	3RU6126-4AB0	11-16A	1	YE01260110000	
18	F2	热过载继电器/Overload relay	SIEMENS	3RU6116-1FB0	3.5-5A	1	YE01160350000	C
19	FU1	熔断器/Fuse base	CHNT	RT2B-32	2P	1	YE41032200000	
20		熔断器**/Fuse**	CHNT	10x38 500V	2A	2	YE46002000100	
21	FU2	熔断器**/Fuse**	YINDA	FS-10	2A	1	YE41001000000	
22	A1	变频器/Frequency converter	ABB	ACS355-03E-02A4-4	400V 0.75kW	1	YE75350300000	
23		控制盘/Controller pad	ABB	J404	---	1	YE81040400000	
24	T	互感器/Transformer	BAIYUN	IN-400V OUT=230V	150mA	1	YE70402300300	
25	S1	急停按钮开关/Emergency stop button	SCHNEIDER	XB2BS542C	400VAC	1	YE11254200000	(1)
版本 Ver.A								
注: (1) 表示非电控箱内材料 / 表示可能损坏的项目; **表示可能损坏的项目; **表示就可能损坏的项目, 建议备份, 请在下单采购零件之前, 先确认说明书版本号, 以确保零件物料号与实物一致。								
		制图	制号	标题	图号	比例	第 7 张	
		设计	0	SGF-2660		标准	共 8 张	
		校对	核准	电气元件明细表一		GB		
		审核	日期	SGF-2660-GB-4.00V-0-7		机器电压	4.00V	
标记		更改前	更改人	SHINI 信易电热机械股份有限公司 Shini Plastics Technologies, Inc.		机器频率	50Hz	
更改后		日期	20150323					
1	2	3	4	5	6	7	8	



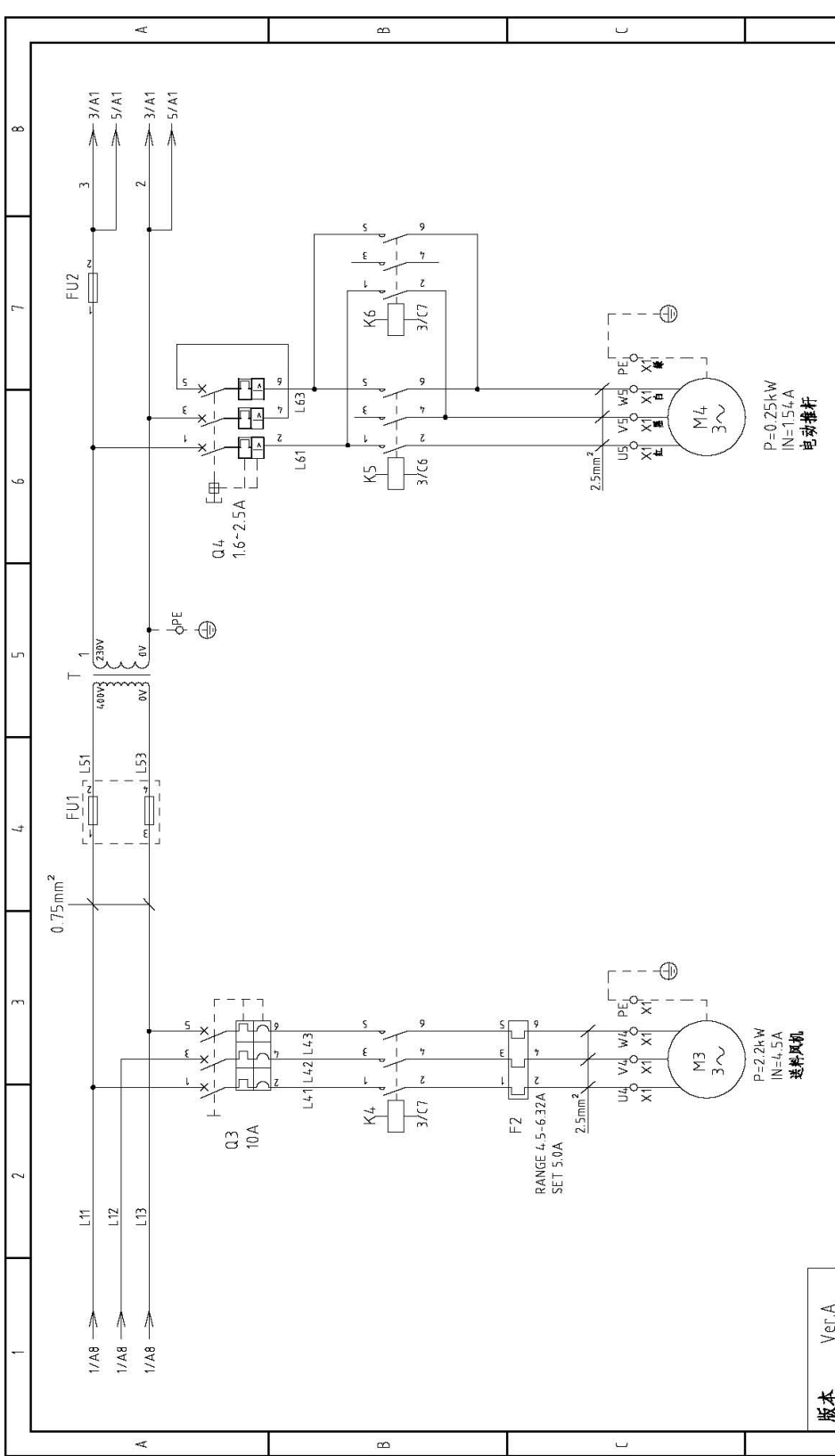
版本 Ver. A		图号		比例		第 1 张	
制图	版号	标题	SGF-2690	标准	GB	共 8 张	
设计	核准	主电路图一		机盖电压	400V		
校对	日期			机器频率	50Hz		
审核	日期						
更改前	更改人						
更改后	更改日期						
标记	日期						
		SGF-2690-D-1		信易电热机械股份有限公司		8	
		主电路图一		Shini Plastics Technologies, Inc.		7	
		20150323				6	
						5	
						4	
						3	
						2	
						1	



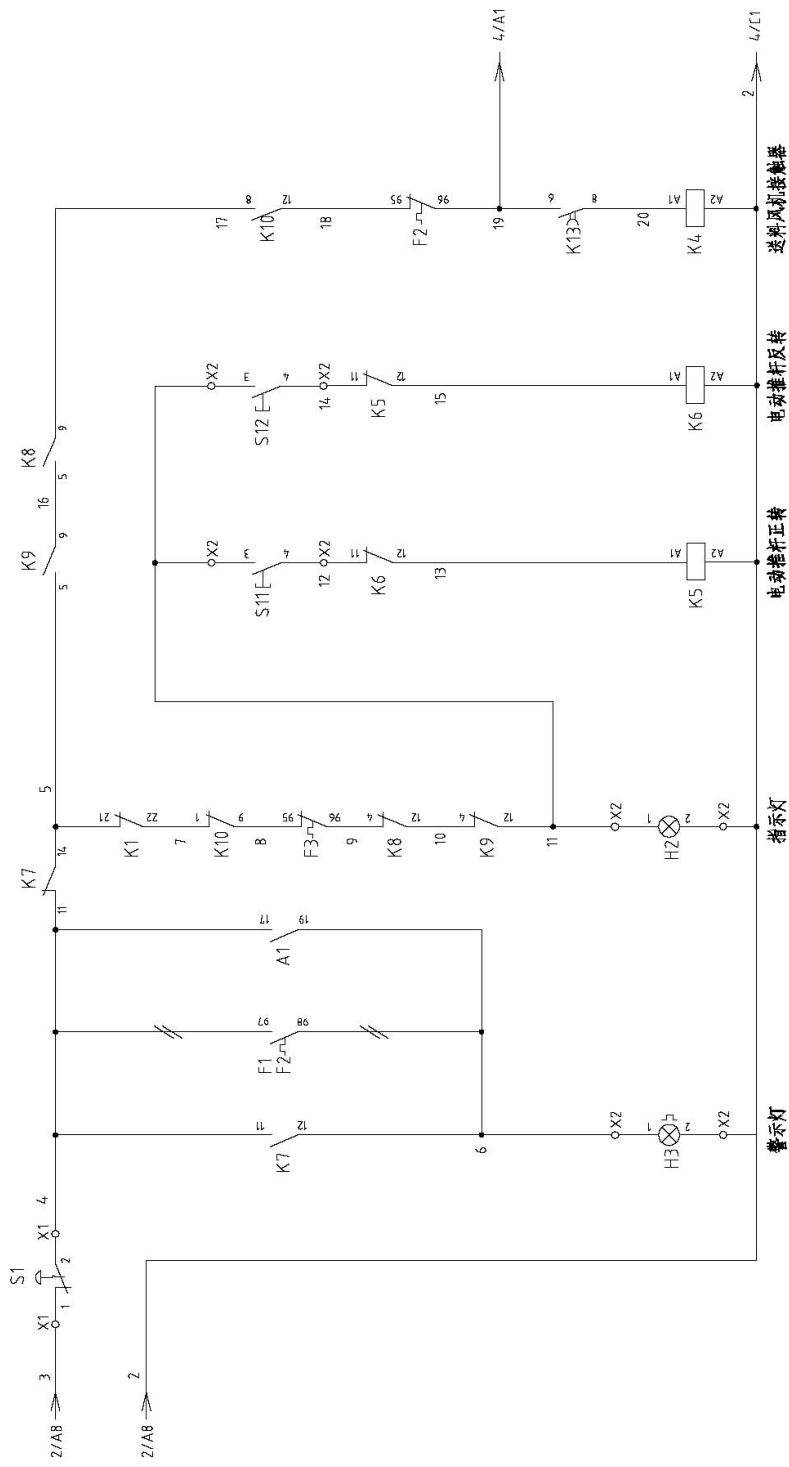
SGF-2690-GB-400V-D-1
 信易电热机械股份有限公司
 Shini Plastics Technologies, Inc.

机盖电压 400V
 机器频率 50Hz

第 1 张
 共 8 张



版本	Ver.A								
制图	设计	校核	日期	20150323					
更改前	更改后	更改人	日期						
标题	SGF-2690	主电路图二		图号		SGF-2690-GB-400V-D-2			
比例	标准	GB		第 2 张		共 8 张			
标准	机器电压	400V		比例		GB			
标准	机器频率	50Hz		图号		SGF-2690-GB-400V-D-2			
SHINI				信易电热机械股份有限公司 Shini Plastics Technologies, Inc.					

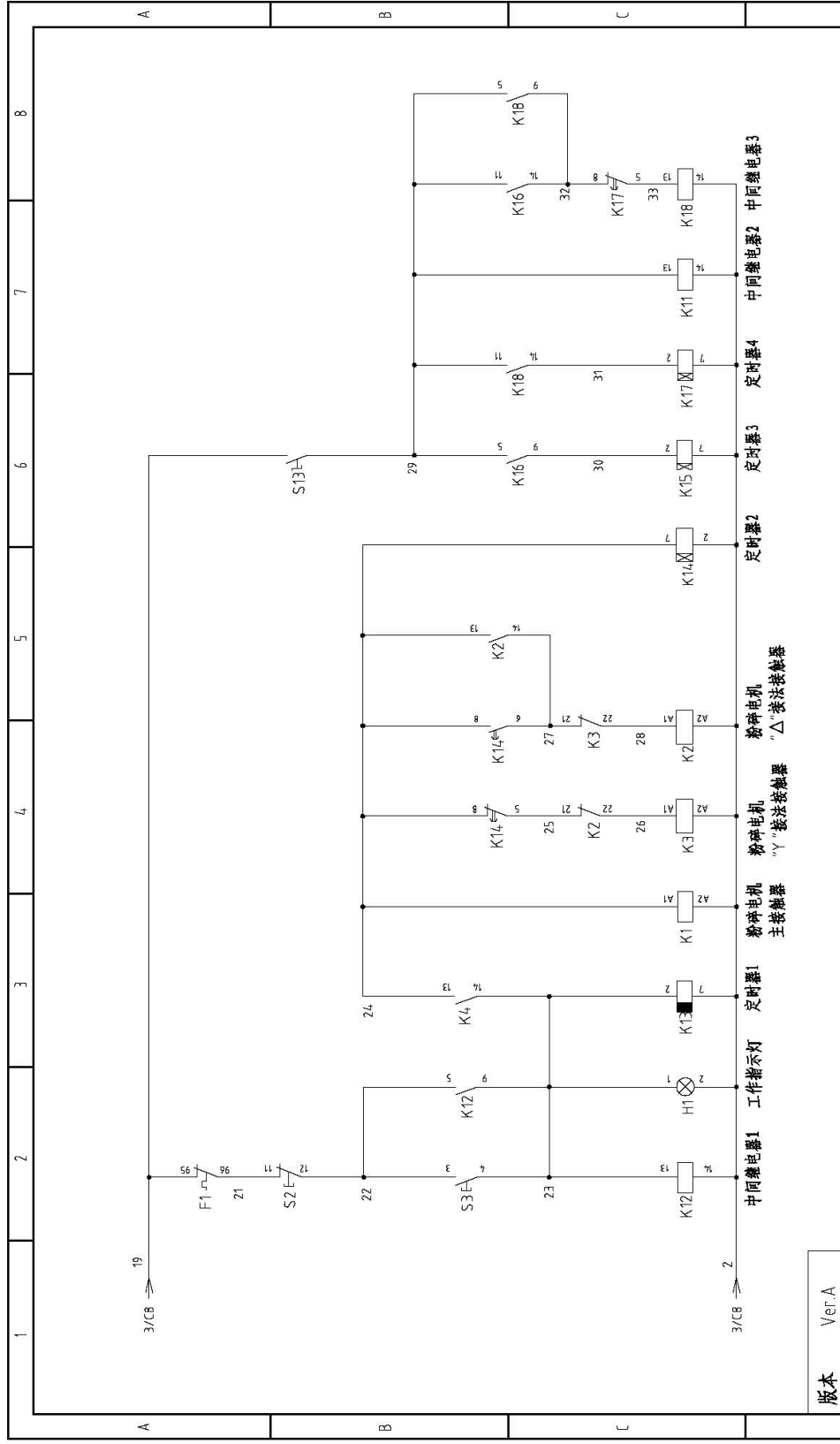



版本 Ver. A

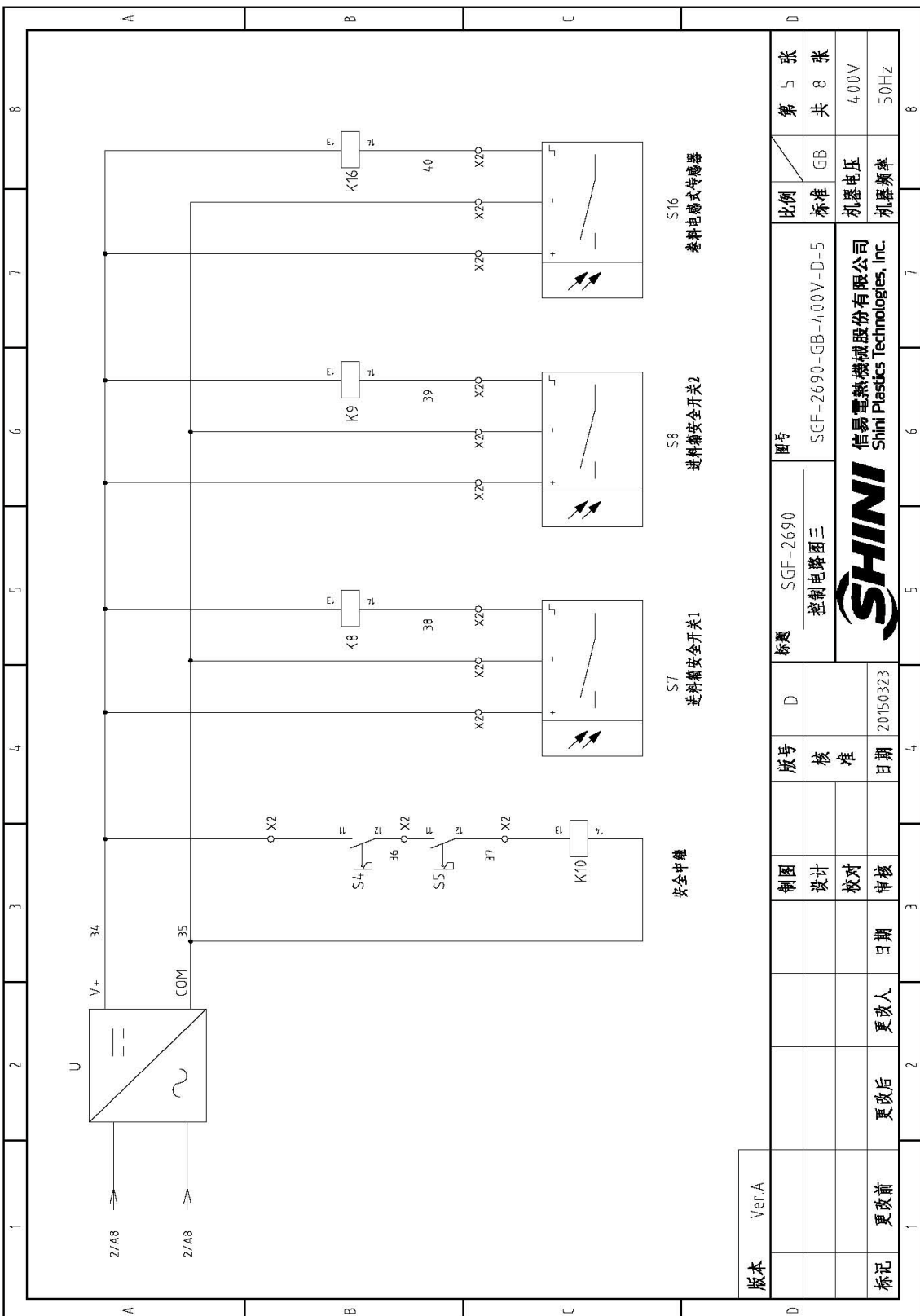
标记	更改前	更改后	更改人	日期	审核	制图	版号	版号	D	标题	SGF-2690 控制电路图一	图号	SGF-2690-GB-400V-D-3	比例	标准 GB	第 3 张
							核	准						机器电压	4,00V	共 8 张
							日期	日期	20150323					机器频率	50Hz	8




信易电热机械股份有限公司
Shini Plastics Technologies, Inc.



版本	Ver.A											
制图		版号	D	标题	SGF-2690	图号		比例	第 4 张	共 8 张		
设计		核准		控制电路图二				标准	GB	400V		
校对		日期	20150323					机器电压		50Hz		
审核								机器频率				
更改前	更改后	更改人	日期	 信易电热机械股份有限公司 Shini Plastics Technologies, Inc.								
1	2	3	4	5	6	7	8					



版本 Ver.A

制图	版号	图号	比例	第 5 张
设计	核准	SGF-2690	标准	共 8 张
校对	日期	控制电路图三	机器电压	400V
审核	日期	SGF-2690-GB-400V-D-5	机器频率	50Hz
更改前	更改人	 信易电热机械股份有限公司 Shini Plastics Technologies, Inc.		
更改后	日期			

S16 卷料电感式传感器

S8 进料箱安全开关2

S7 进料箱安全开关1

安全中继

1	2	3	4	5	6	7	8
序号/NO. 符号/Symbol	名称/Name	制造商/Manufacturer	型号/Type	规格/Specification	数量/Number	物料编号/Material Number	备注/Remark
26	S2 停止按钮/Stop button	SCHNEIDER	XB2BA22C	4.00VAC	1	YE11222000000	(1)
27	S11 S12 按钮开关/Button	ABB	CP1-10B-01	4.00VAC	2	YE11113100000	(1)
28	S3, H1 启动按钮(带灯)/Start button(With lamp)	SCHNEIDER	XB2BW33M1C	4.00VAC	1	YE11223100000	(1)
29	S4, S5 安全开关/Safety switch	SCHNERSRC	AZ15ZYRK-14.76-1-B1	AC-15	2	YE16147600100	(1)
30	S7 S8 电感式传感器/Inductive sensor	CONTRINEX	DW-AD-621-M12	24VDC NPN N.O	2	YE90621120000	(1)
31	S16 传感器/Sensor	DELIN	DL-12	24VDC NPN	1	YE15122400000	(1)
32	H2 指示灯/Indicate lamp	ABB	CL-523G	230VAC	1	YE83052300200	(1)
33	H3 报警指示灯/Alarm indicate lamp	SHINI	LED-3501	230VAC	1	YE83305100200	(1)
34	S13 选择开关/Selection switch	ABB	C2S2-10B-10	UI=300V Ith=5A	1	YE12210100000	(1)
35	U 直流电源/DC power	WEAN WELL	S 35-24	OUT=24VDC 1.5A	1	YE11352400000	(1)
36	PA 电流表/Ammeter	SFIM	DH-670	50A	1	YE25675000000	(1)
37	X1 端子排/Terminal board	PHOENIX	10mm ²	---	3	YE61100000000	(1)
38	端子排/Terminal board	PHOENIX	10mm ² PE	---	1	YE61103500000	(1)
39	端子排/Terminal board	PHOENIX	6.0mm ²	57A	2	YE61060000000	(1)
40	端子排/Terminal board	PHOENIX	4.0mm ²	32A	8	YE61040000000	(1)
41	端子排/Terminal board	PHOENIX	4.0mm ² PE	---	1	YE61043500000	(1)
42	端子排/Terminal board	PHOENIX	2.5mm ²	32A	9	YE61250040000	(1)
43	端子排/Terminal board	PHOENIX	2.5mm ² PE	32A	3	YE61253500000	(1)
44	X2 端子排/Terminal board	PHOENIX	2.5mm ²	32A	27	YE61250040000	(1)
45	M1 电机/Motor	---	---	4.00V 50Hz 15kW	1	----	(1)
46	M2 电机/Motor	---	---	4.00V 50Hz 0.75kW	1	----	(1)
47	M3 电机/Motor	---	---	4.00V 50Hz 2.2kW	1	----	(1)
48	M4 电动机排柱电机(带限位)	---	---	230V 50Hz	1	----	(1)
<p>版本 Ver.A 注: (1)表示非电控制柜内材料 / 表示可能损坏的项目; **表示可能损坏的项目, 建议备份, 请在下单采购零件之前, 先确认说明书版本号, 以确保零件物料号与实物一致。</p>							
制图		版号		标题		图号	
设计		D		SGF-2690		比例	
校对		核准		电气元件明细表二		标准 GB	
日期		日期		SGF-2690-GB-4.00V-D-8		机器电压	
更改人		更改人		SHINI		机器频率	
更改后		更改后		信易电热机械股份有限公司 Shini Plastics Technologies, Inc.		4.00V	
更改前		20150323		5		50Hz	
1		2		3		4	
5		6		7		8	
第 8 张		共 8 张					