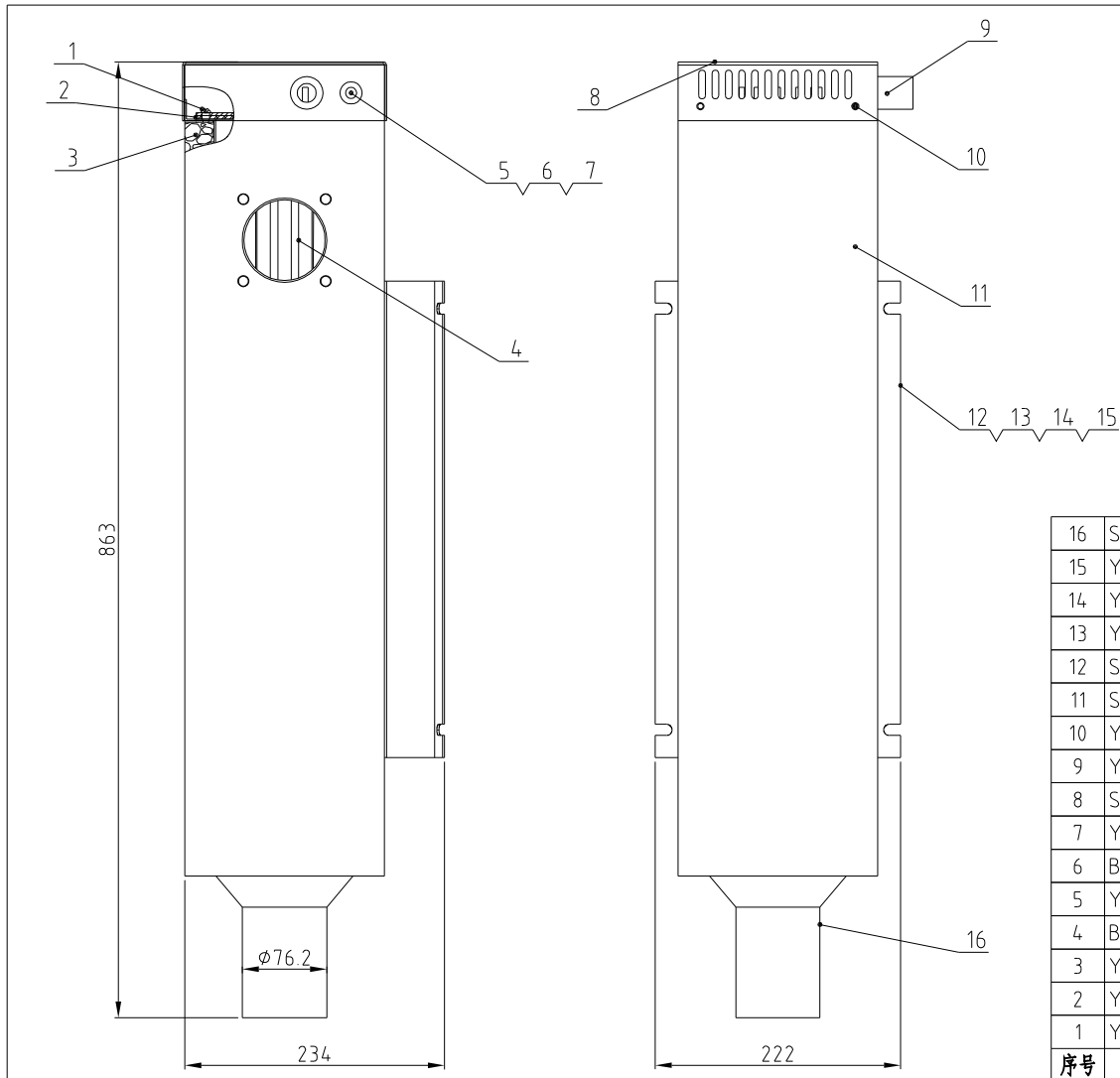


•表示可能损坏的项目；**表示较可能损坏的项目，建议备份。
请在下单采购零配件之前，先确认说明书版本号，以确保零配件物料号与实物一致。

风机功率	电热功率	搅拌电机功率	机型版本号
0.55KW	12KW	0.25KW	Ver.A
进出风管径	落料口径	搅拌电机转速	料桶容量
3inch	4inch	2.6r/min	160L

24	SICR-160U-F-ALL	旋风集尘器		1	
23	YW59418000000	对夹式手动蝶阀4寸		1	
22	CG61534000250	真空产生器SVG-5HP-C		1	
21	BY10163800450	载料式吸料盒SBU-160-38D-V		1	
20	YW02180200100	除尘滤袋卡箍		2	
19	BP82184500000	过滤布袋φ180×450		2	*
18	BH80001510050	不锈钢接管器SPC-1.5寸		2	
17	YW02000200000	不锈钢管束2寸(27-51)		8	
16	YR60157000000	钢丝胶管1.5寸		4	总长L=11M
15	YW02002500000	不锈钢管束2.5寸(40-64)		4	
14	YR60250000000	钢丝胶管2寸		2	总长L=10M
13	BY20012004250	欧化中央真空料斗SHR-12U-S		2	DC24V
12	YM50903300000	减速机SK9033-1AFBH VL2-71SP/4		1	400V50HZ
11	SICR-160U-E-ALL	搅拌组件		1	
10	SICR-160U-A-ALL	结晶桶组件		1	
9	YR10001200600	风机追紧SEHD-25-ALL-03		1	
8	BM30055000150	风机550W		1	
7	SCR-160U-C-ALL	加热箱组件		1	
6	YE16440200200	威德瑞安全门闩(40N-22NRS1A (美国A8) 总长3M		1	
5	YW02003500000	不锈钢管束3.5"		2	
4	YW72033600100	耐热风管3"		0.5M	
3	SICR-160U-B-ALL	控制箱组件		1	
2	YE30200020000	过滤调压阀AFR-2000		1	
1	SICR-160U-D-01	脚架		1	
序号	代号	名称	材料	数量	备注

					制图	版号	0	标题	SICR-160U	图号	SICR-160U-ALL	比例	1:38	数量	1
					设计	核准		结晶送料组合					材质	/	
					校对							表面要求	/		
标记	更改前	更改后	更改人	日期	审核	日期	20221212		信易电热机械股份有限公司 Shini Plastics Technologies, Inc.		物料号	/			

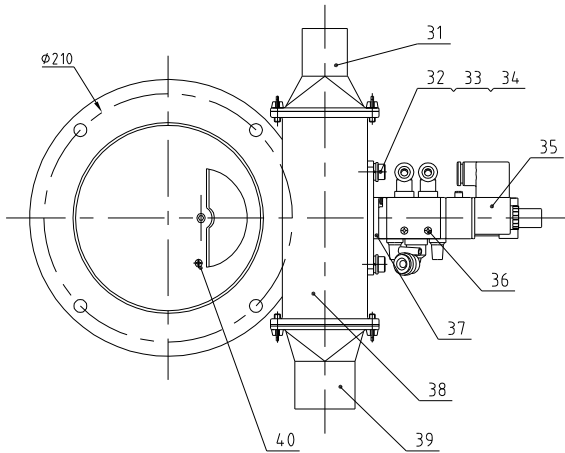
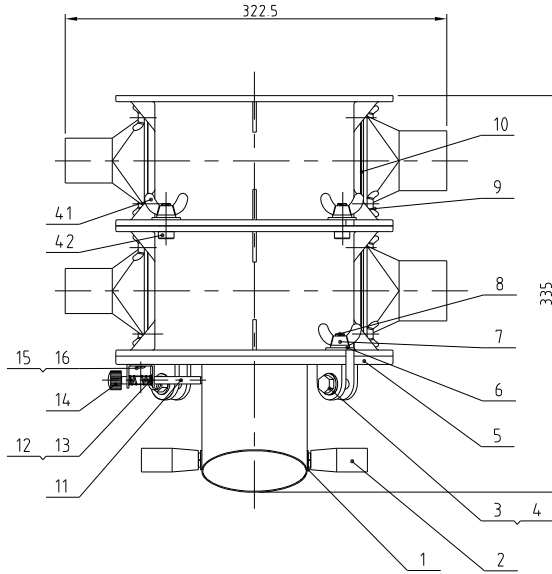
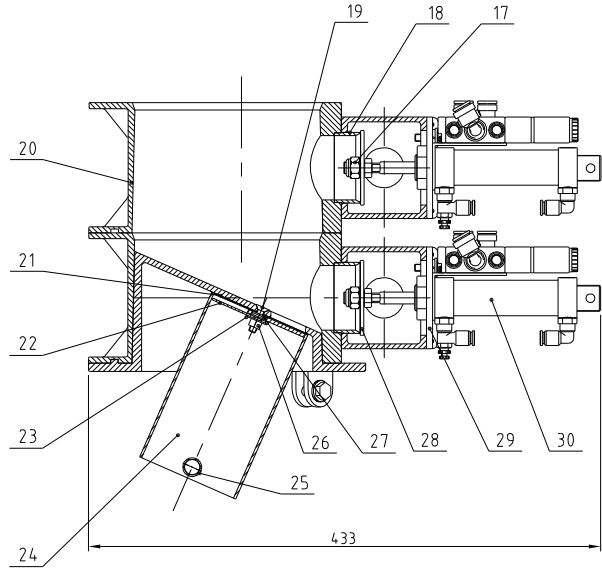


技术要求:

电热管法兰与热风管连接处组装好后不允许漏气。

16	SICR-160U-C-02	熱風管		1	
15	YW65008000100	標準型彈簧墊圈GB/T93 8-達克絲		4	
14	YW66081600000	平墊圈A級GB/T97.1(R.4#16#1.6)達克絲		4	
13	YW60082500100	六角頭螺栓GB/T5783 M6x25-12.9-達克絲		4	
12	SICR-160U-C-03	加熱箱固定板	SPCC2.0	1	
11	SICR-160U-C-01	加熱箱外箱	SPCC1.5	1	
10	YW62051000100	十字槽大扁頭螺絲JIS1111 M5x10-達克絲		6	
9	YE67116040000	快速軟管接頭WQG1-P16B/AD21.2		1	
8	SHD-230U-A-23	加熱箱蓋	SPCC1.5	1	
7	YW63030600000	十字槽盤頭螺絲GB/T-823 M3x6-達克絲		2	
6	BE85013000550	溫度保護器E130攝氏度(線長0.5M)(熱敏帶開)		1	
5	YE67109000000	快速軟管接頭WQG1-P09B/AD13.0		1	
4	BH70016007750	電熱管	組套件	1	
3	YP6282014.0000	防火紙厚8mm*長20M*寬1M		0.017RL	
2	YR10161200000	矽膠膠泥(100#)(SD-100+31A)的膠泥	矽膠3.0	1	
1	YW62051500000	十字槽大扁頭螺絲JIS1111 M5x16-達克絲		2	
序号	代 号	名 称	材 质	数 量	备 注

					制图	版号	0	标题	SICR-160U	图号	SICR-160U-C-ALL	比例	1:6	数量	1
					设计	核		加熱箱组件					材质	/	
					校对	准		信易電熱機械股份有限公司 Shini Plastics Technologies, Inc.				表面要求	/		
标记	更改前	更改后	更改人	日期	审核	日期	20230705						物料号	/	



技术要求:

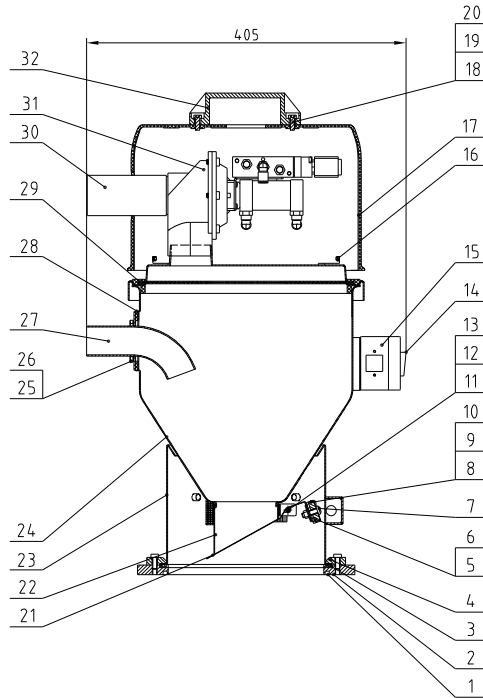
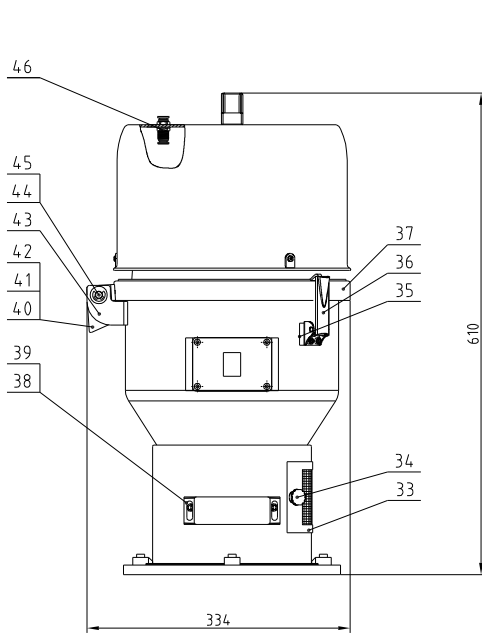
- 卸料口体与卸料口套筒之间留0.5mm的间隙;
- 序号<17-防松动螺母需涂YP73027200000螺纹紧固剂。

42	YW60082000200	六角头螺栓GB/T5783 M8×20		4	
41	YW69008000000	蝶形螺母GB/T 62 M8		4	
40	YW69042000200	十字槽盘头组合螺栓GB/T 9074.4-M4×20-达克桥		1	
39	SBU-160-50S-V-A-01	喂料口	YL112	2	借用
38	SBU-160-38S-V-A-03	截料体	YL112	2	借用
37	SBU-160-38S-V-A-10	电磁阀固定块	SPCC2.0	2	借用
36	YW63042500000	十字槽盘头螺钉GB/T-818 M4×25-达克桥		4	
35	YE32421000300	电磁阀4 V210-06/DC24V亚德客	组件	2	
34	YW65006000100	标准型弹簧垫圈 6-达克桥		4	
33	YW66061300000	平垫圈A级 6-达克桥		4	
32	YW61062501200	内六角圆头螺钉GB/T70.1 M6×25-12.9-达克桥		4	
31	SBU-160-38S-V-A-05	喂料口	YL112	2	借用
30	YE31255000000	气缸MBL25×50-CA-PT(双动)	组件	2	
29	SBU-160-38S-V-A-11	气缸固定片	SUS201	2	借用
28	SBU-160-38S-V-A-19	膜片φ63×φ10×3	SUS201	2	借用
27	YW66061200000	平垫圈A级GB/T97.1 6(6.4×12×1.6)-A2-70(SUS)		2	
26	YW64060401000	理全金属六角锁紧螺母GB/T6184 M6-A2-70(SUS)		1	
25	YW60081600100	六角头螺栓GB/T5781 M8×16-4.8-达克桥		2	
24	SBU-160-38S-V-A-04	卸料口套筒	SUS201	1	借用
23	YW66061800000	大垫圈A级GB/T96.16-达克桥		1	
22	SBU-160-38S-V-A-17	筒内垫片	SUS201	1	借用
21	SBU-160-38S-V-A-18	筒底垫片	SUS201	1	借用
20	SBU-160-38S-V-A-01	集料体	YL112	2	借用
19	YW61062500500	内六角沉头螺钉/T70.3 M6×25-A2-70(SUS)		1	
18	SBU-160-38S-V-A-09	截料口	SUS201	2	借用
17	YW64101250000	防松螺母M10×125(细牙)	组件	2	
16	YW62040500000	十字槽大扁头螺钉JIS1111 M4×5-达克桥		2	
15	SBU-160-38S-V-A-13	定位销固定座	SUS201	1	借用
14	YW69461600000	手扭螺丝M4×6×16		1	
13	YW66000500000	E型华司E5		1	
12	SBU-160-38S-V-A-14	弹簧	65Mn	1	借用
11	SBU-160-38S-V-A-15	销轴	Q235	1	借用
10	SBU-160-38S-V-A-07	补风口挡块	SUS201	2	借用
9	YW69051500000	蝶形螺栓GB/T 3098-M5×15		8	
8	YW09051600100	梅花螺杆5/16(SBU-160-38S-V-22)		2	
7	YW69051600000	蝶形螺母5/16寸		2	
6	YW66081900000	平垫圈8×19×2.0达克桥		6	
5	SBU-160-38S-V-A-02	卸料口体	YL112	1	借用
4	YW64080600000	六角螺母GB/T6170 M8-达克桥		2	
3	YW60083000100	六角头螺栓GB/T5783 M8×30-8.8-达克桥		2	
2	YW06000100000	刀具转动杆(不动杆)手柄	塑胶	2	
1	YW66081900000	平垫圈8×19×2.0达克桥		2	

制图	版号	B
设计	核	
校对	准	
标记	更改前	更改后
	更改人	日期
	审核	日期

序号	代号	名称	材质	数量	备注
标题		SBU-160-38D-V	图号 SBU-160-38D-V-ALL		
		截料式喂料盒	比例 1:4	数量 1	
			表面要求	材质 组件	
			物料号	/	





技术要求:

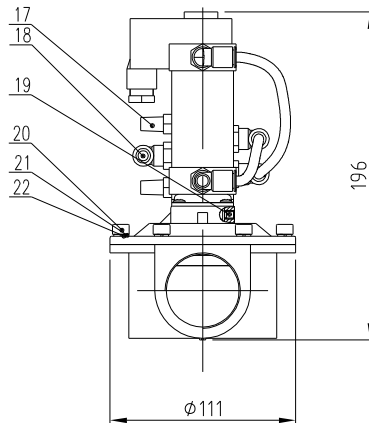
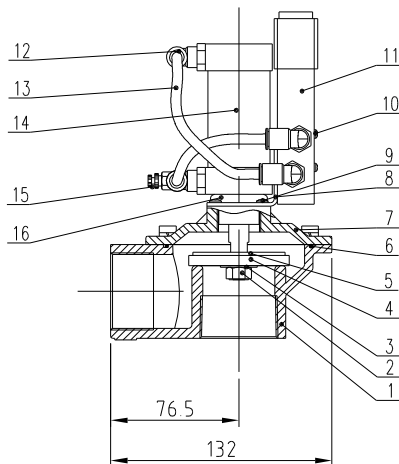
1. 主要性能参数:

- a. 储料斗容量为12L.
- b. 气源: 4-6kgf/cm².
- c. 电压: DC24V.

46	YW80000801500	APM隔板直通APM8(亚德客)	组件	1	
45	YW660006000000	开口档圈 GB/T896-6		2	
44	SAL-6U-31	合页销	SUS201	1	借用
43	SAL-6U-12	下合页	SPCC3.0	1	借用
42	YW640005000000	六角螺母M5防松动		6	
41	YW660510000000	平垫圈A级GB/T97.15-达克纳		6	
40	SAL-6U-11	上合页	SPCC3.0	1	借用
39	YE151230004.00	磁簧开关112-SM8A/磁簧347(GH000)不含水银玻璃		1	
38	SAL-6U-03	传感器外壳	ABS	1	借用
37	SHR-12U-S-A-09	料斗盖	组件	1	
36	YW020030004.00	弹簧扣可调式SAL-6U-A-35	组件	2	
35	YR40000600800	弹簧扣型胶垫块SAL-6U	ABS	2	
34	YR400615000000	梅花手柄SAL-6U/M6×15	组件	2	
33	SAL-6U-01	透气窗	组件	1	借用
32	BW2001200004.0	铝方型拉手120L(M6孔)黑色	YL112	1	
31	BY20382400050	真空分离网SPDV-38	组件	1	24VDC
30	SHR-12U-S-A-13	吸风管	SUS201	1	借用(标配)
29	SHR-12U-A-12	一体式过滤网	组件	1	借用
28	SAL-6U-A-16	入料管进餐	橡胶	1	借用
27	SAL-6U-A-14	入料管	SUS201	1	借用(标配)
26	YW64040700100	非金属零件六角螺母GB/T889.1M4		8	
25	YW660410000000	平垫圈A级GB/T97.14(4.5X9X0.8)-达克纳		8	
24	SHR-12U-S-A-12	储料桶	SUS304	1	
23	SAL-6U-A-32	料斗固定座	SUS304	1	借用
22	SAL-6U-21	落料口	SUS201	1	借用
21	SAL-6U-A-06	落料板	SUS201	1	借用
20	YW61062000300	内六角圆柱头螺钉GB/T701 M6x20-12.9-达克纳		6	
19	YW65006000100	标准型弹簧垫圈GB/T93 6-达克纳		8	
18	YW660613000000	平垫圈A级GB/T97.16-达克纳		8	
17	SHR-12U-S-A-11	马达外罩	ABS	1	
16	YW620515000000	十字槽大扁头螺钉JIS1111 M5X16-达克纳		3	
15	BH90615000010	电控箱下盖SHR-6U-S-A-15/01白色	ABS	1	
14	YE102104000000	白色按钮开关R210-CL5BW4P	组件	1	
13	YW640003000000	防松动螺母 M3		1	
12	SAL-6U-09	落料板固定座	SUS201	1	借用
11	YW630340000000	十字槽盘头螺钉GB/T-818 M3x4.0-达克纳		1	
10	YW640006002000	六角螺母 M6(防松动)		1	
9	YW660822001000	大垫圈(软)GB/T96818 4x24x2-达克纳		4	
8	SAL-6U-19	磁铁套	H58	1	借用
7	YW630620000000	十字槽盘头螺钉GB/T-818 M6x20-达克纳		1	
6	SAL-6U-07	磁铁盖	SUS201	1	借用
5	YW902577000000	永磁片φ25×φ7×7	永久磁石	1	
4	SAL-6U-13	压块	YL112	4	借用
3	SHR-12U-S-A-16	底座进餐	EVA2.0	1	
2	SAL-6U-29	底座	YL112	1	借用
1	YR202055000000	橡胶O型圈内径φ200×5.5	橡胶	1	

序号	代号	名称	材质	数量	备注
		标题 SHR-12U-S	图号 SHR-12U-S-A-ALL	比例 1:6	数量 1
		欧化中央真空料斗		材质	组件
		制图		表面要求	
		设计		物料号	
		校对			
标记	更改前	更改后	更改人	日期	审核
				2014.09.23	



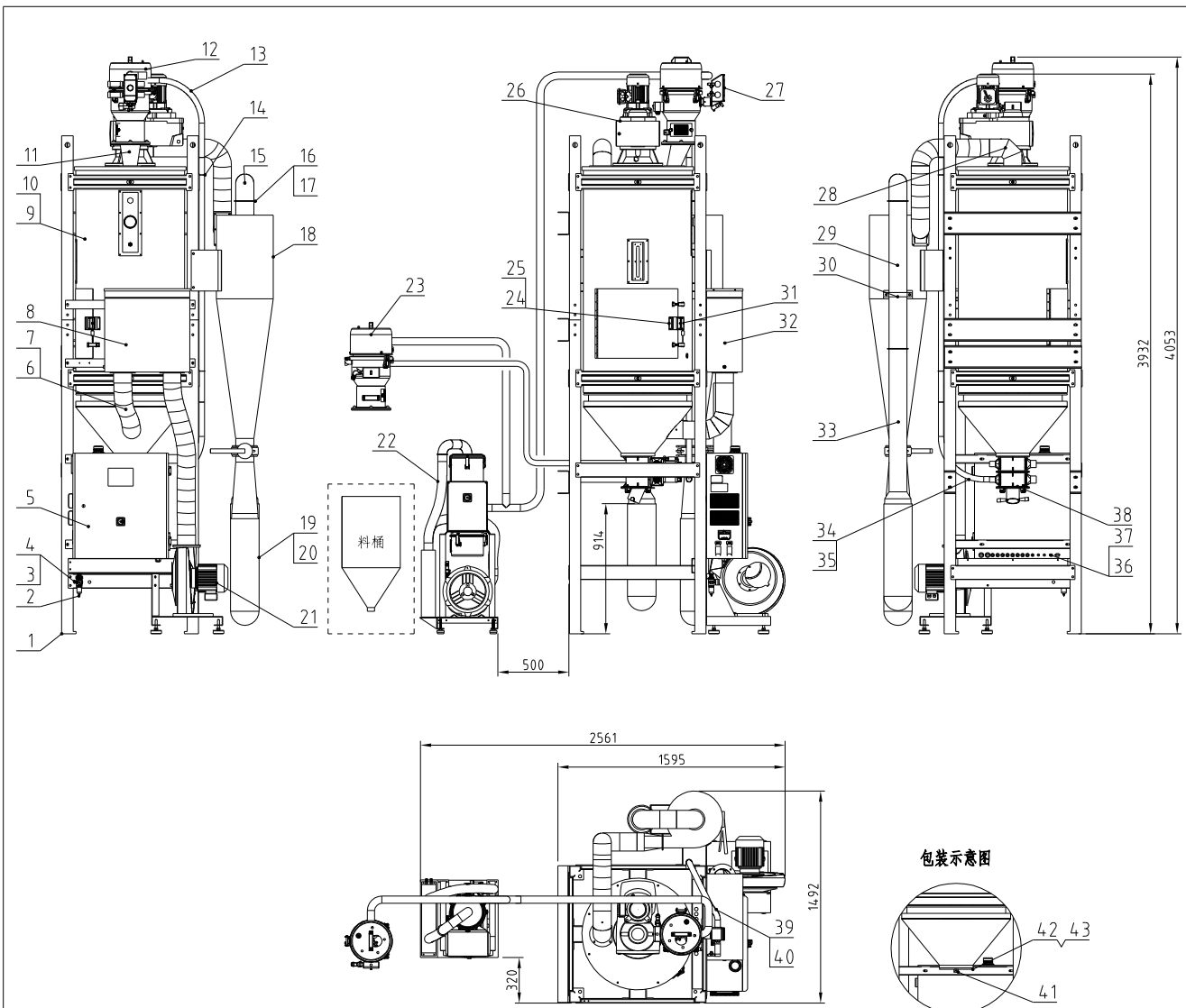


技术要求:

1. 机器气动工作压力为0.4-0.8MPa。
2. 序号(2)安装时需要涂上螺丝紧固剂。

22	YW66061300000	平垫圈A级GB/T97.1 6-连克锈	6		
21	YW65006000100	标准型弹簧垫圈GB/T93 6-连克锈	6		
20	YW61061601200	内六角圆柱头螺钉GB/T70.1 M6x16-12.9-连克锈	6		
19	YW68005500000	内六角平端紧定螺钉GB/T77 M5x5-连克锈	1		
18	YW80081800100	L型螺嵌螺头PT8-01 1/8-08(亚美特)10个/包	1		
17	YW80010800000	铜制消音器1/8寸(有模具)	2		
16	YR20305000000	橡胶O型圈30*5	1		
15	YW80061800000	可调式气管接头ASLG-1/8(10个/包)	1		
14	YE31322000100	非螺嵌板M6.3X20V-DX26B(亚美特)螺牙长21mm	1		
13	YR60000600400	PU气管 $\phi 6 \times \phi 4$ 黑色 200米/卷	1		
12	YW80061800200	L型螺嵌螺头PT6-01 1/8-06(亚美特)10个/包	3		
11	YE32421000300	电磁阀4V210-06/DC24V亚德客	1		
10	YW63042500000	十字槽盘头螺钉GB/T-818 M4x25-连克锈	2		
9	YW63040600000	十字槽盘头螺钉GB/T-818 M4x6-连克锈	2		
8	BL20380500020	电磁阀固定片SPW-38-ALL-46(圆嵌款)配ATV11A电磁阀	1		
7	BW20001500810	上盖SPW-38-ALL-01白色(已加工)(有模具)	1		
6	YR20258900000	橡胶O型密封圈 2.5*89(外径)	1		
5	BL90558200040	膜片垫片40x8.2x2 SPW-38-ALL-04(嵌款)0.0345G	1		
4	BR10608500040	膜片60x8.2x5.6(SPW-38-ALL-03)(包膜)0.03	1		
3	YW66082200100	大垫圈C级GB/T968(8.4x24x2)-连克锈	1		
2	YW64000800100	非金属材料六角锁紧螺母GB/T889.1M6	1		
1	BW20001500910	下盖SPW-38-ALL-02白色(已加工)(有模具)	1		
序号	代号	名称	材质	数量	备注

					制图	版号	0	标题	SPDV-38	图号	SPDV-38-ALL-DC24V	比例	1:4	数量	1
					设计	核准			真空分离阀				材质	/	
					校对				信易电热机械股份有限公司 Shini Plastics Technologies, Inc.			表面要求	/		
标记	更改前	更改后	更改人	日期	审核	日期	20230320					物料号	/		



风机功率	电热功率	搅拌机功率	机型版本号
2.2KW	24KW	0.55KW	Ver. A
进出风管径	落料口径	搅拌机转速	料桶容量
5inch	4inch	2.6r/min	450L

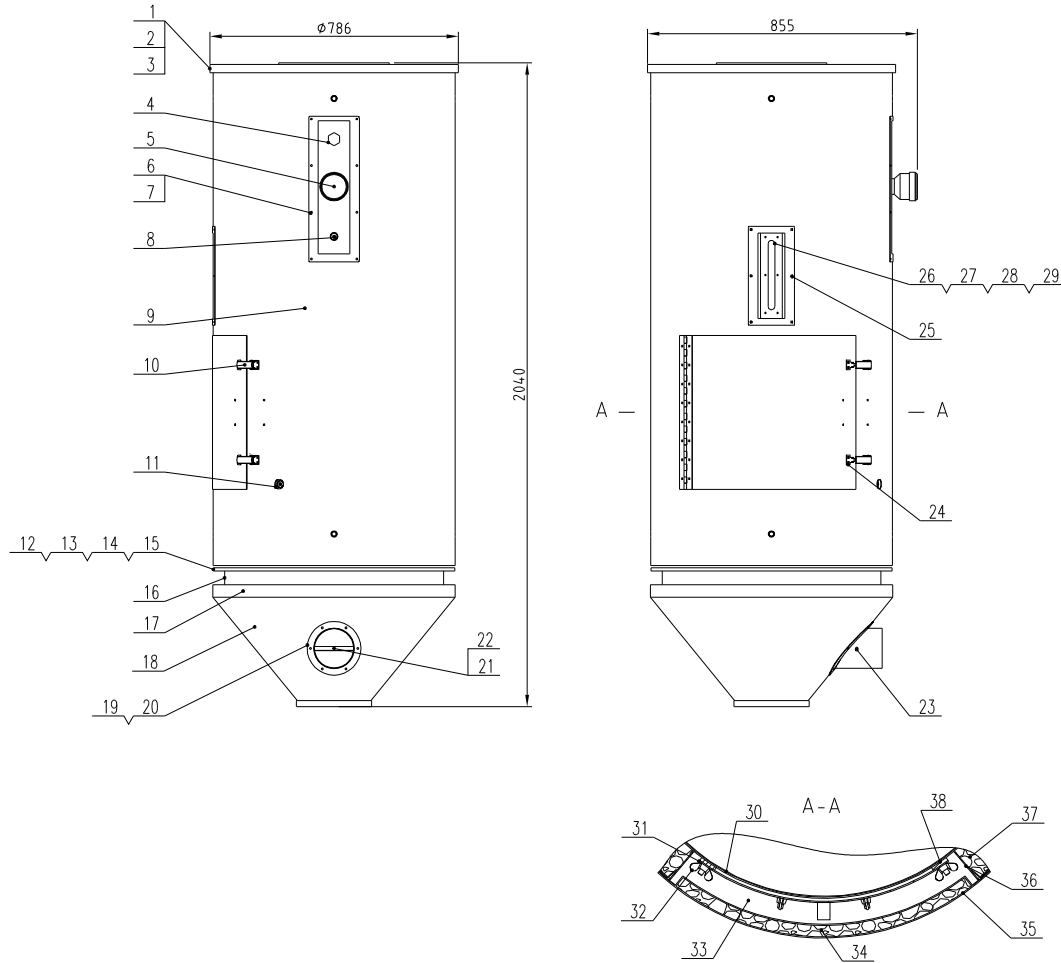
43	SICR-450U-ALL-06	追紧		1
42	SICR-450U-ALL-04	固定轴法兰		1
41	YW61167000000	料斗转接法兰 116mm*116mm*21.9mm		1
40	YW02000200000	不锈钢法兰 116mm*116mm*21.9mm		4
39	YR60157000000	侧盖 1.5寸*170mm/壳前盖180度		1M
38	BY10163800450	料斗大螺帽 50mm-100-200-240DC(Ver.0)		1
37	SICR-450U-ALL-13	线槽盖板		1
36	SICR-450U-ALL-12	线槽		1
35	BH80001510050	不锈钢接管器SPC-1.5寸		2
34	SICR-450U-ALL-10	吸料弯管一		1
33	SICR-450U-ALL-03	过滤布袋配管一		1
32	BH90115000050	侧盖 1.5寸*170mm/壳前盖180度		1
31	SICR-450U-ALL-08	安全开关固定板右		1
30	SCR-450U-ALL-08	配管固定片		1 借用
29	SCR-450U-ALL-09	过滤布袋配管二		1 借用
28	SICR-450U-ALL-02	排风口法兰		1
27	CG30382400150	侧盖 1.5寸*170mm/壳前盖180度		1
26	YMS0538200800	侧盖 1.5寸*170mm/壳前盖180度		1
25	YE16440200200	侧盖 1.5寸*170mm/壳前盖180度		1
24	SICR-450U-ALL-07	安全开关固定板左		1
23	BY20012004250	料斗大螺帽 50mm-100-200-240DC(Ver.0)		1
22	CG61534000150	侧盖 1.5寸*170mm/壳前盖180度		1
21	SICR-450U-B-ALL	风机架		1
20	YW02200200100	侧盖 1.5寸*170mm/壳前盖180度		2
19	BP82206500044	侧盖 1.5寸*170mm/壳前盖180度		2
18	SICR-450U-F-ALL	旋风除尘器组件		1
17	YR20000500000	不锈钢冲卡 1.5寸*170mm/壳前盖180度		3
16	YW07000500000	不锈钢冲卡 1.5寸*170mm/壳前盖180度		3
15	SICR-450U-ALL-05	旋风器出风管		1
14	SICR-450U-ALL-09	吸料管		1
13	SICR-450U-ALL-11	吸料弯管二		1
12	BY20012200250	料斗大螺帽 50mm-100-200-240DC(Ver.0)		1
11	SICR-450U-ALL-01	料斗转接法兰		1
10	YW61640000000	料斗转接法兰 116mm*116mm*21.9mm		12
9	SICR-450U-A-ALL	储料箱组件		1
8	SICR-450U-G-ALL	加热箱组件		1
7	YW02501200000	侧盖 1.5寸*170mm/壳前盖180度		6
6	YW72053600000	侧盖 1.5寸*170mm/壳前盖180度		3M
5	SICR-450U-C-ALL	控制箱组件		1
4	YW80081400100	侧盖 1.5寸*170mm/壳前盖180度		1
3	YW80081400000	侧盖 1.5寸*170mm/壳前盖180度		1
2	YE30200020000	侧盖 1.5寸*170mm/壳前盖180度		1
1	SICR-450U-D-ALL	脚架组件		1

*表示可能损坏的项目；**表示较可能损坏的项目，建议备份。
请在下单采购零件之前，先确认说明书版本号，以确保零件物料号与实物一致。

制图	版号	0	标题	SICR-450U	图号	SICR-450U-ALL
设计	核准		标题	结晶送料机		
校对	日期	2024.0813	比例	1:30	数量	1
标记	更改前	更改后	更改人	日期	日期	2024.0813

SHINI 信易电热机械股份有限公司
Shini Plastics Technologies, Inc.

表面要求	/
物料号	/



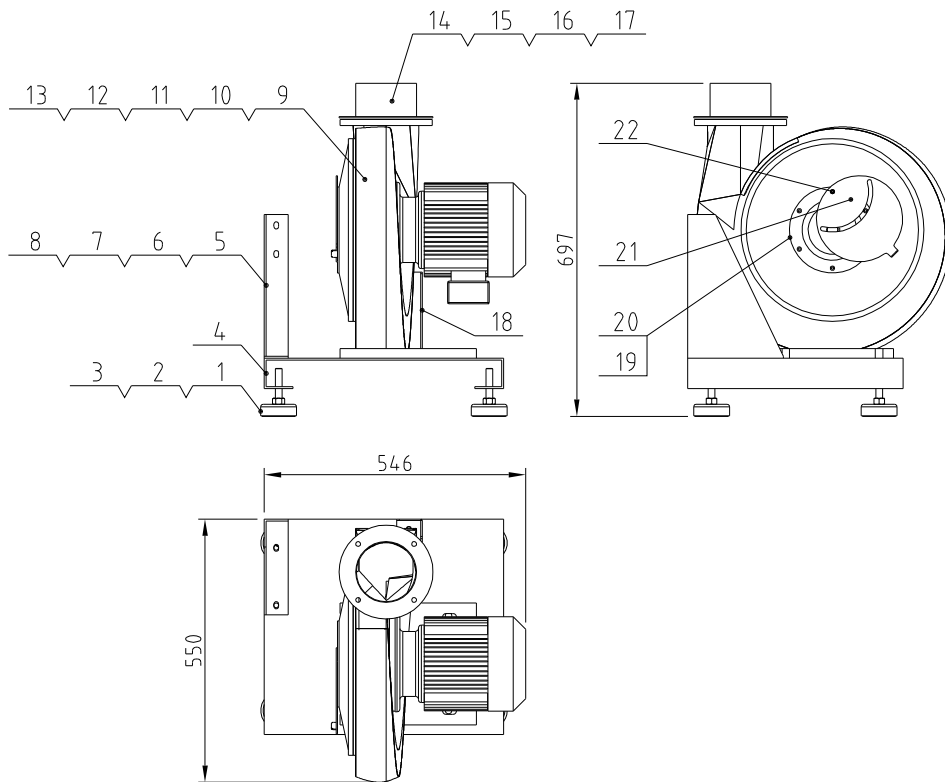
38	SICR-450U-A-14	清理门压紧	发泡砂胶	1	
37	YP60501500000	螺旋玻璃棉衬层板 50mm(15块/卷)		1	
36	SICR-450U-A-16	清理门框包板二	花纹铝板	2	
35	SICR-450U-A-07	清理门包板	花纹铝板	1	
34	SICR-450U-A-08	清理门		1	
33	SICR-450U-A-10	清理门框包板一	花纹铝板	2	
32	YW69000800000	蝶形螺母GB/T 62 MB		12	
31	SICR-450U-A-09	清理门挡板	SUS201	1	
30	SICR-450U-A-01	储料桶拧紧圈		1	
29	YW64000500000	六角螺母M5防松圈		6	
28	YW70000100000	圆头螺栓M6(有垫圈)SMB-1500+102		1	*
27	YR40000600000	圆头螺栓M6(有垫圈)SMB-12+11(00)		1	
26	BW09000630040	六角螺帽(有垫圈)SMB-12+15(00)SMB-10		1	
25	SICR-450U-A-12	视料窗法兰	SUS201	1	
24	SICR-450U-A-18	挂钩	SUS201	2	
23	BE90400000050	热电阻SD-700/1000(40)MT09		1	
22	YW61061200100	料斗内衬板Q235 1.5mm厚 1.2米宽		6	
21	SICR-450U-A-03	内料斗		1	
20	YW67041200000	料斗内衬板Q235 1.5mm厚 1.2米宽		6	
19	SICR-450U-A-17	料斗入风管法兰	SUS201	1	
18	SICR-450U-A-06	料斗包板一	花纹铝板	1	
17	SICR-450U-A-15	料斗包板三	花纹铝板	1	
16	SICR-450U-A-11	料斗包板二	花纹铝板	1	
15	YW65008000100	标准型圆头螺栓Q235 8-达克斯		16	
14	YW66081600000	平垫圈A级GB/T97.1 8-达克斯		16	
13	YW60084000100	六角螺帽Q235 16mm厚 4.8-达克斯		8	
12	SICR-450U-A-04	外料斗		1	
11	BE906000000050	热电阻SD-700/1000(40)MT09		1	
10	YW02003000400	蝶形螺母SMB-60-A-35(碳钢)		2	
9	SICR-450U-A-05	料桶包板	花纹铝板	1	
8	YE90059301500	圆头螺栓M6(有垫圈)SMB-1500+102		2	
7	YW67041200000	料斗内衬板Q235 1.5mm厚 1.2米宽		14	
6	SICR-450U-A-13	料位计法兰	SUS201	1	
5	YE15802000600	圆头螺栓M6(有垫圈)SMB-12+11(00)		1	
4	BH12901620010	料位计螺帽SMB-900+16(00)0版		1	
3	YW61083500000	料斗内衬板Q235 1.5mm厚 1.2米宽		8	
2	YR10010040100	铸铝砂器进聚D型2.0mm		9.6m	
1	SICR-450U-A-02	桶盖		1	

序号	代号	名称	材质	数量	备注
			比例 1:15	数量 1	
			材质	/	
			表面要求	/	
			物料号	/	

*表示可能损坏的项目; **表示较可能损坏的项目, 建议备份。
请在下单采购零件之前, 先确认说明书版本号, 以确保零件物料号与实物一致。

制图	版号	0	标题	SICR-450U	图号	SICR-450U-A-ALL
设计	核准		储料桶组件			
校对						
标记	更改前	更改后	更改人	日期	审核	日期 2024.0813

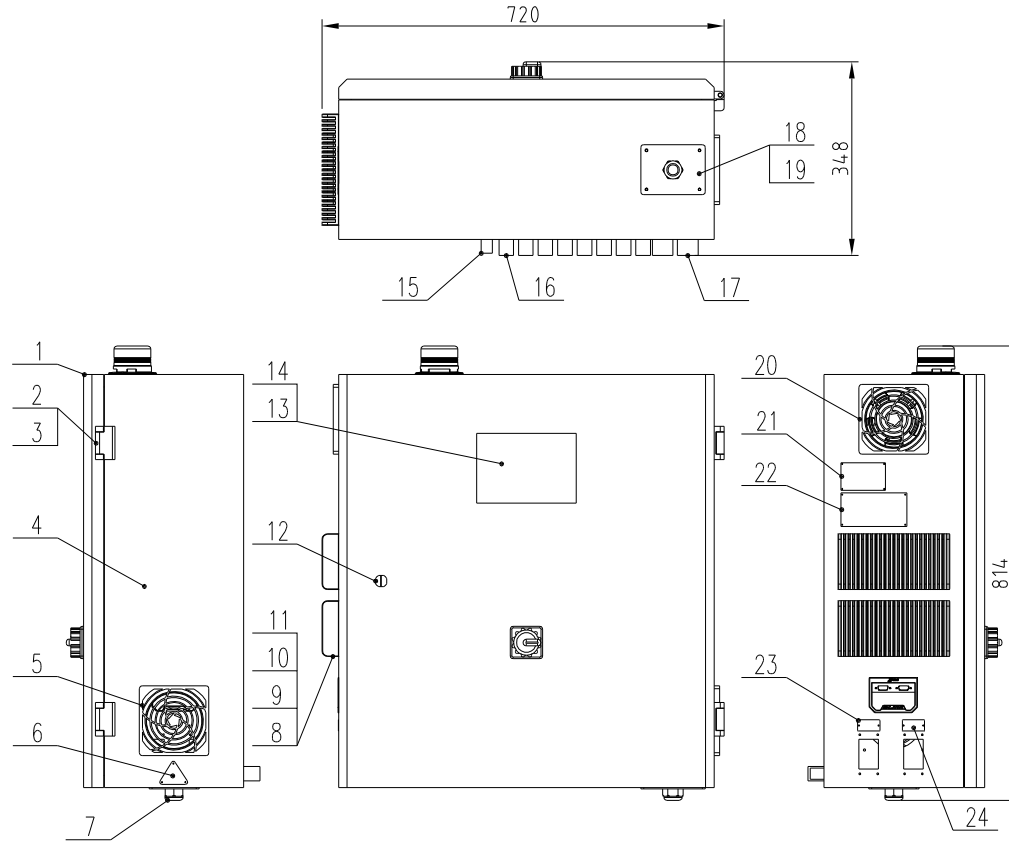
SHINI 信易电热机械股份有限公司
Shini Plastics Technologies, Inc.



*表示可能损坏的项目；**表示较可能损坏的项目，建议备份。
请在下单采购零配件之前，先确认说明书版本号，以确保零配件物料号与实物一致。

22	YW69051500000	蝶形螺栓GB/T 3098-M5x15		2	
21	SICR-450U-B-05	风机调风罩	SPCC2.0	1	
20	YW62051000100	十字槽大扁顶螺钉JIS1111 M5x10-达克斯		4	
19	SICR-450U-B-04	风机风网		1	
18	SICR-450U-B-03	风机右固定板	SPCC3.0	1	
17	SICR-450U-B-06	追紧	EVA3.0	1	
16	YW64080600000	六角螺母GB/T6170 M8-达克斯		4	
15	YW60084000100	六角顶螺栓GB/T5781 M8x40-4.8-达克斯		4	
14	SCR-450U-B-19	风机出风口法兰	SUS201	1	借用
13	YW64012100000	六角螺母GB/T6170 M12-达克斯		4	
12	YW65012000000	标准型弹簧垫圈GB/T93 12-达克斯		4	
11	YW66122400000	平垫圈A级GB/T97.1 12(13.5x24x2.5)-达克斯		8	
10	YW60124000000	六角顶螺栓GB/T5783 M12x40-12.9-达克斯		4	
9	BM30224000050	氟风机2.2-4.5W/3档/20W/40W/50W/60W(56W)		1	
8	YW65008000100	标准型弹簧垫圈GB/T93 8-达克斯		8	
7	YW66081600000	平垫圈A级GB/T97.1(8.4x16x1.6)达克斯		12	
6	YW60082000200	六角顶螺栓GB/T5783 M8x20-8.8-达克斯		4	
5	SICR-450U-B-02	风机左固定板	SPCC3.0	1	
4	SICR-450U-B-01	风机底板	SPH4.0	1	
3	YW66142700000	平垫圈A级GB/T97.1 14(15.5x28x2.5)达克斯		4	
2	YW64001400200	六角螺母GB/T6170M14-达克斯		4	
1	BW30012001410	避震脚SH120		4	
序号	代号	名称	材质	数量	备注

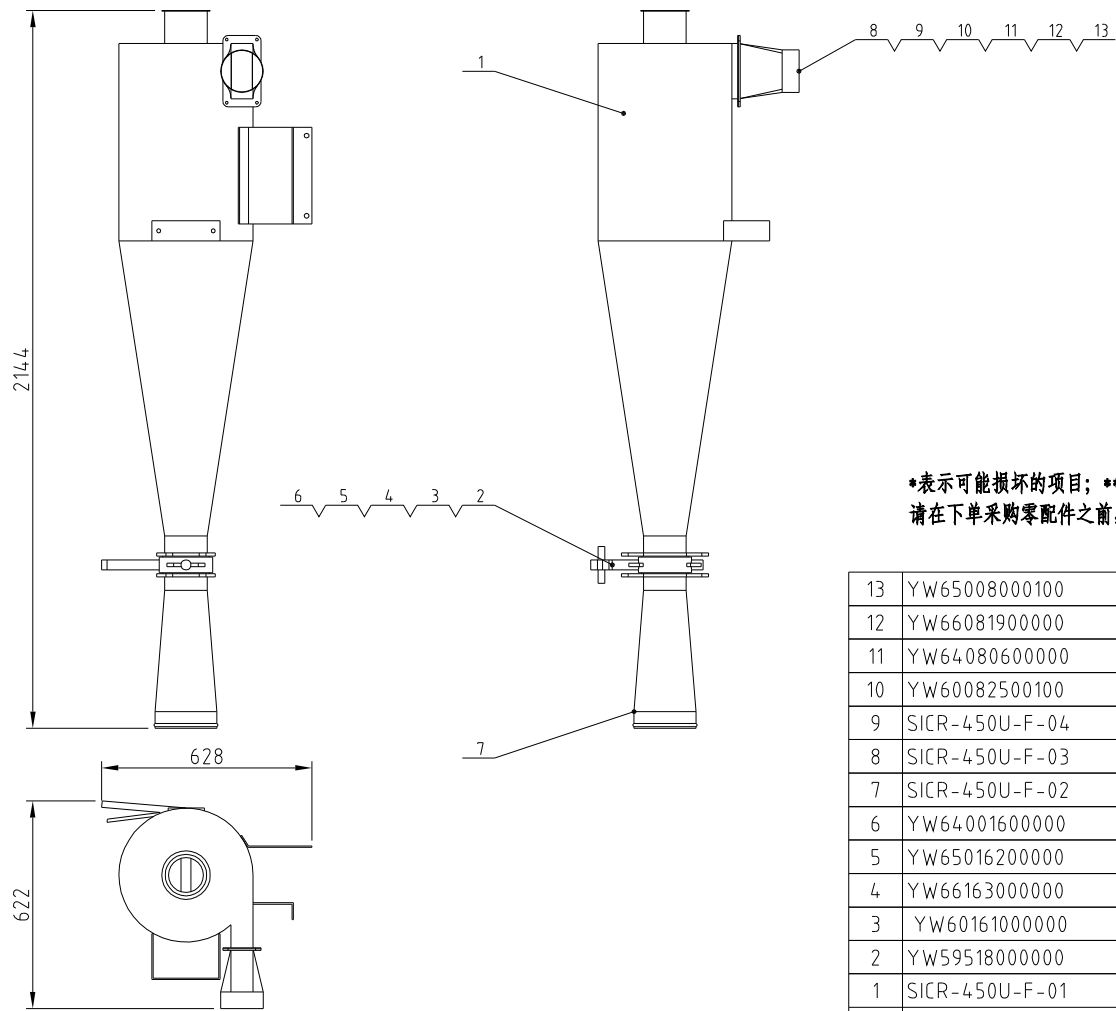
					制图	版号	0	标题	SICR-450U	图号	SICR-450U-B-ALL	比例	1:14	数量	1
					设计	核准			风机架组件				材质	/	
					校对							表面要求	/		
标记	更改前	更改后	更改人	日期	审核	日期	2024.0813		信易电热机械股份有限公司	Shini Plastics Technologies, Inc.	物料号	/			



*表示可能损坏的项目；**表示较可能损坏的项目，建议备份。
请在下单采购零配件之前，先确认说明书版本号，以确保零配件物料号与实物一致。

24	YP314.02001200	塑料铭牌(铝板标识 中英文 40*20MM)(自製)		1	
23	YP314.020014.00	塑料铭牌(铝板标识 中英文 40*20MM)(自製)		1	
22	YP310118600000	小心操作前请仔细阅读手册(铝板标识中英文110*40MM)		1	
21	YP30804.900700	铝板铭牌(小)集團通用 80*49mm		1	
20	YM601212064.00	排氣扇12*12CM/24VAC 50/60HZ配塑膠網		1	
19	YW67051000700	十字槽透明自攻鎖緊螺釘GB6560溝5*10達克絲		4	
18	BL02003200120	鐵夾具固定板M32 SG-S-01(噴白漆)			
17	YE67121000000	快速接管接頭WQG1-P21B/AD28.5		2	
16	YE67013500700	快速接管接頭WQG1-P13.5B/AD18.5		8	
15	YE67109000000	快速接管接頭WQG1-P09B/AD13.0		1	
14	YW64000600300	六角螺母GB/T6170 M6-達克絲		4	
13	SICR-450U-C-03	電器安裝板	SECC15	1	
12	YW00816100000	門鎖(MS816-1 黑 附鑰匙)		1	
11	JP72156000000	導熱砂層(導熱係數1.2 淨含量60G)		0.1	
10	YW6104.1000100	十字槽沉頭螺釘GB819 M4x10-達克絲		8	
9	YW6304.0600000	十字槽盤頭螺釘GB/T-818 M4x6-達克絲		8	
8	YW90120700000	鋁散熱器SD-40H-ALL-28(A版)(黑色)		2	
7	YE67321500100	相繼繼電器裝頭J722-832*1.5(10.0*42/50電線用)		1	
6	YP31051650000	三角形電源3相400V(鋁板標識51*45MM)		1	
5	YR40120300000	排氣扇二合一散熱塑膠網12*12cm安裝孔10.5*10.5cm		1	
4	SICR-450U-C-01	控制箱體	SPCC15	1	
3	YW62051000100	十字槽大扁頭螺釘JTS1111 M5X10-達克絲		12	
2	YW06219100000	大合頁CL219-1(有模具)/CL734-1		2	
1	SICR-450U-C-02	控制箱門	SPCC15	1	
序号	代 号	名 称	材 质	数 量	备 注

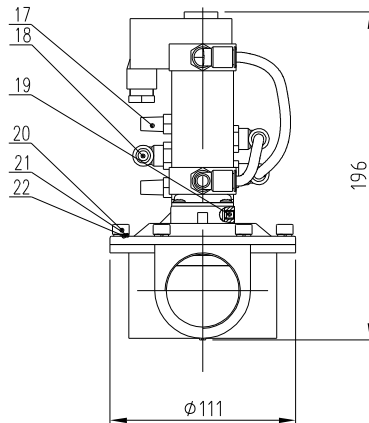
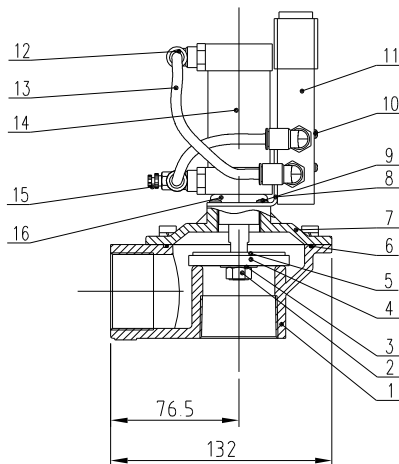
					制图	版号	0	标题	SICR-450U	图号	SICR-450U-C-ALL		比例	1:12	数量	1
					设计	核		控制箱组件							材质	/
					校对	准							表面要求			/
标记	更改前	更改后	更改人	日期	审核	日期	2024.0813		信易電熱機械股份有限公司 Shini Plastics Technologies, Inc.		物料号					/



*表示可能损坏的项目；**表示较可能损坏的项目，建议备份。
请在下单采购零配件之前，先确认说明书版本号，以确保零配件物料号与实物一致。

13	YW65008000100	標準型彈簧墊圈GB/T93 8-達克鏽		6	
12	YW66081900000	平墊圈8x19x2.0達克鏽		12	
11	YW64080600000	六角螺母GB/T6170 M8-達克鏽		6	
10	YW60082500100	六角頭螺栓GB/T5783 M6x25-12.9達克鏽		6	
9	SICR-450U-F-04	進風管法蘭迫緊		1	
8	SICR-450U-F-03	旋風器進風法蘭		1	
7	SICR-450U-F-02	集塵法蘭		1	
6	YW64001600000	六角螺母GB/T6170 M16-達克鏽		4	
5	YW65016200000	標準型彈簧墊圈GB/T93 16-達克鏽		4	
4	YW66163000000	平墊圈A級GB/T97.1 16-達克鏽		8	
3	YW60161000000	六角頭螺栓GB/T5783 M16x100-12.9達克鏽		4	
2	YW59518000000	對夾式手柄蝶閥5寸(耐高溫180度)		1	
1	SICR-450U-F-01	旋風集塵桶		1	
序号	代 号	名 称	材 质	数 量	备 注

					制图	版号	0	标题	SICR-450U	图号	SICR-450U-F-ALL	比例	1:20	数量	1
					设计	核		旋風集塵器组件					材質	/	
					校对	准		信易電熱機械股份有限公司 Shini Plastics Technologies, Inc.				表面要求	/		
标记	更改前	更改后	更改人	日期	审核	日期	2024.0813						物料号	/	

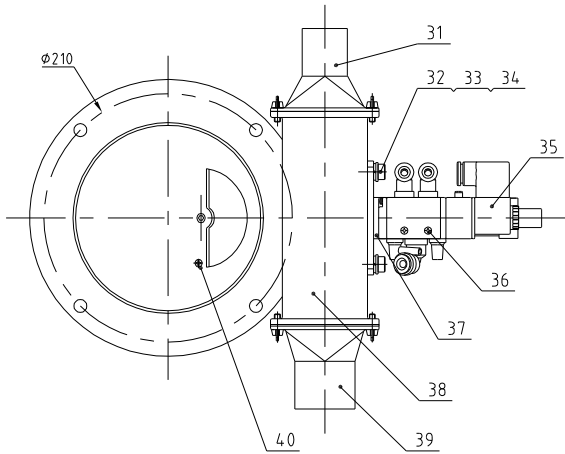
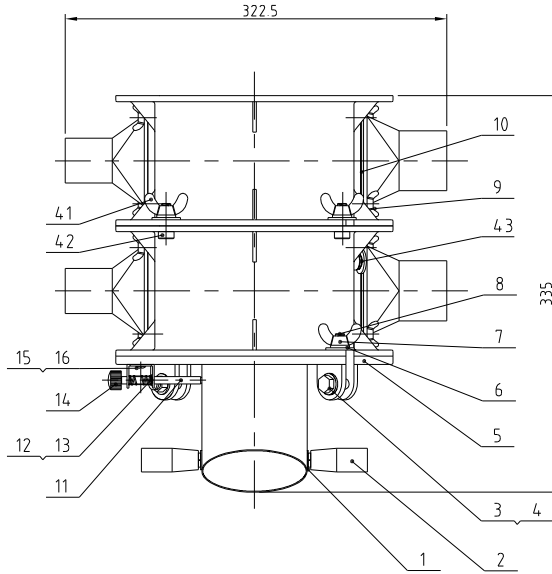
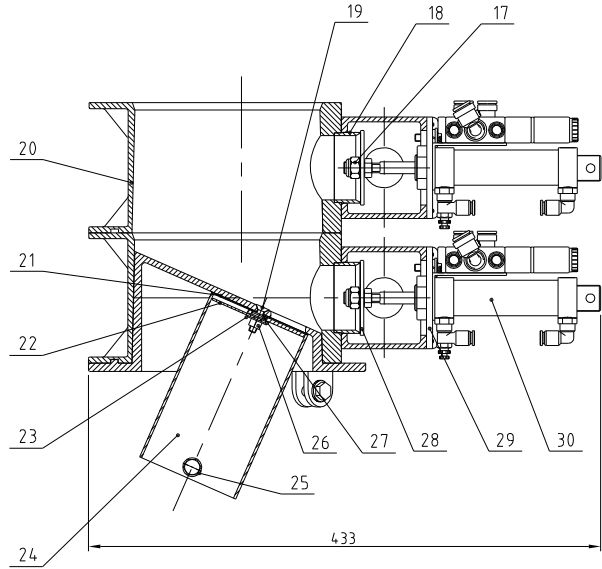


技术要求:

1. 机器气动工作压力为0.4-0.8MPa。
2. 序号(2)安装时需要涂上螺丝紧固剂。

22	YW66061300000	平垫圈A级GB/T97.1 6-连克锈	6		
21	YW65006000100	标准型弹簧垫圈GB/T93 6-连克锈	6		
20	YW61061601200	内六角圆柱头螺钉GB/T70.1 M6x16-12.9-连克锈	6		
19	YW68005500000	内六角平端紧定螺钉GB/T77 M5x5-连克锈	1		
18	YW80081800100	L型螺紋接頭PT8-01 1/8-08(亞美特)10個/包	1		
17	YW80010800000	銅制消音器1/8寸(有模具)	2		
16	YR20305000000	橡膠O型圈30*5	1		
15	YW80061800000	可調式氣管接頭ASLG-1/8(10個/包)	1		
14	YE31322000100	非螺紋板M6.3X20V-DX25B(亞美特)螺牙長21mm	1		
13	YR60000600400	PU氣管 $\phi 6 \times \phi 4$ 黑色 200米/卷	1		
12	YW80061800200	L型螺紋接頭PT6-01 1/8-06(亞美特)10個/包	3		
11	YE32421000300	電磁閥4V210-06/DC24V亞德客	1		
10	YW63042500000	十字槽蓋頭螺釘GB/T-818 M4x25-連克锈	2		
9	YW63040600000	十字槽蓋頭螺釘GB/T-818 M4x6-連克锈	2		
8	BL20380500020	電磁閥定片SPW-38-ALL-46(圓歐斯)配ATV11A電磁閥	1		
7	BW20001500810	上蓋SPW-38-ALL-01白色(已加工)(有模具)	1		
6	YR20258900000	橡膠O型密封圈 2.5*89 (外径)	1		
5	BL90558200040	膜片墊片40x2.242 SPW-38-ALL-04(德特)0.034205	1		
4	BR10608500040	膜片60x8.246.6(SPW-38-ALL-03)(包膠)砂膠	1		
3	YW66082200100	大墊圈C級GB/T968(8.4x24x2)-連克锈	1		
2	YW64000800100	非金屬嵌件六角鎖緊螺母GB/T889.1溝B	1		
1	BW20001500910	下蓋SPW-38-ALL-02白色(已加工)(有模具)	1		
序号	代 号	名 称	材 质	数 量	备 注

					制图	版号	0	标题	SPDV-38	图号	SPDV-38-ALL-DC24V	比例	1:4	数量	1
					设计	核			真空分离阀				材质	/	
					校对	准							表面要求	/	
标记	更改前	更改后	更改人	日期	审核	日期	20230320	信易電熱機械股份有限公司 Shini Plastics Technologies, Inc.				物料号	/		

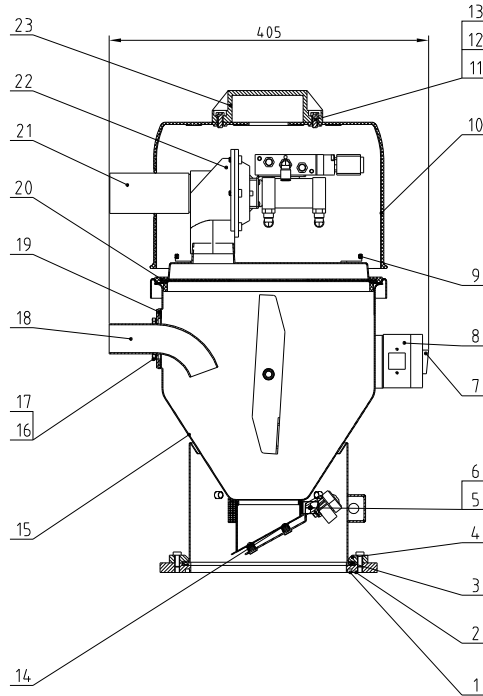
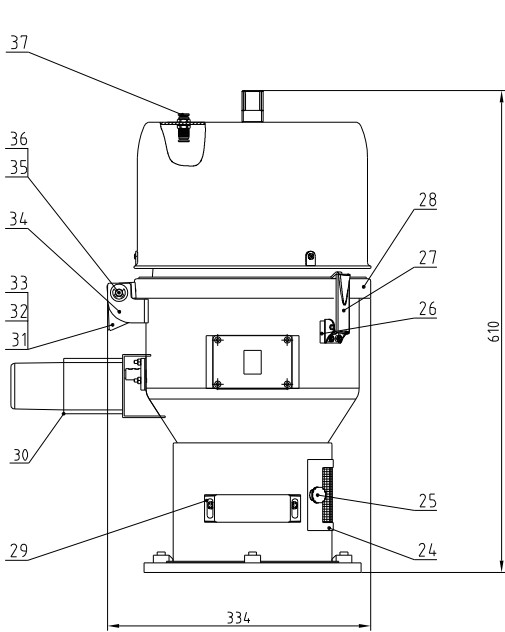


•表示可能损坏的项目; **表示较可能损坏的项目, 建议备份。
请在下单采购零配件之前, 先确认说明书版本号, 以确保零配件
物料号与实物一致。

43	YW80802100200	金属直通接头BPC802 PT1/4-φ8(亚德客)		1
42	YW60082000200	六角头螺栓GB/T5783 M8×20		4
41	YW69000800000	蝶形螺母GB/T 62 M8		4
40	YW69042000200	十字槽盘头组合螺栓GB/T 9074.4-M4×20-达克纳		1
39	BL90165000020	喂料口2寸SBU-160-50S-V-A-01(8版)有模具(幽光)	YL112	2
38	BA20002030110	裁料体(已加工)SBU-160-38S-V-A-03(有模具)	YL112	2
37	BL17160380020	电磁阀固定块SBU-160-38S-V-A-10	SPCC2.0	2
36	YW63042500000	十字槽盘头螺栓GB/T-818 M4×25-达克纳		4
35	YE32421000300	电磁阀4 V210-06/DC24V亚德客	组件	2
34	YW65006000100	标准型弹簧垫圈 6-达克纳		4
33	YW66061300000	平垫圈A级 6-达克纳		4
32	YW61062501200	内六角圆头螺栓GB/T70.1 M6×25-12.9-达克纳		4
31	BL90163800020	喂料口SBU-160-38S-V-A-05	YL112	2
30	YE31255000000	气缸MBL25×50-CA-PT(双动)	组件	2
29	BL19002002120	气缸固定片SBU-160-38S-V-A-11(SBU-20)	SUS201	2
28	BL90160380020	膜片φ63×φ10×3 SBU-160-38S-V-A-19	SUS201	2
27	YW66061200000	平垫圈A级/T97.1 6(6.4×12×1.6)-A2-70(SUS)		2
26	YW64060401000	理全金属六角帽螺帽GB/T6184 M6-A2-70(SUS)		1
25	YW60081600100	六角头螺栓GB/T5781 M8×16-4.8-达克纳		2
24	SICR-450U-H-02	卸料口套筒	SUS201	1
23	YW66061800000	大垫圈A级GB/T96 16-达克纳		1
22	BL90160382020	筒内垫片SBU-160-38S-V-A-17	SUS201	1
21	BL90160382120	筒底垫片SBU-160-38S-V-A-18	SUS201	1
20	SICR-450U-H-03	上集料体	YL112	1
19	YW61062500500	内六角沉头螺钉/T70.3 M6×25-A2-70(SUS)		1
18	BH32160380010	裁料口SBU-160-38S-V-A-09(SUS201)	SUS201	2
17	YW64101250000	防粘螺母M10×125(细牙)	组件	2
16	YW62040500000	十字槽大扁头螺钉 JIS1111 M4×5-达克纳		2
15	BH11203800010	定位销固定座(SUS)SBU-160-38S-V-A-13-0有模具	SUS201	1
14	YW69461600000	手扭螺丝M4×6×16		1
13	YW66000500000	E型华司E5		1
12	YW01811900000	异径锥套(圆锥)锥套中径8×锥径0.8×19.5(SBU-160-38S-V-A-14)	65Mn	1
11	BH10016000010	新销SBU-160-38S-V-A-15(Q235)版	Q235	1
10	BL19002002420	补风口挡块SBU-160-38S-V-A-07	SUS201	2
9	YW69051500000	蝶形螺栓GB/T 3098-M5×15		8
8	YW09051600100	梅花螺杆5/16(SBU-160-38S-V-22)		2
7	YW69051600000	蝶形螺母5/16寸		2
6	YW66081900000	平垫圈8×19×2.0达克纳		6
5	SICR-450U-H-01	卸料口体	YL112	1
4	YW64080600000	六角螺母GB/T6170 M8-达克纳		2
3	YW60083000100	六角头螺栓GB/T5783 M8×30-8.8-达克纳		2
2	YW06000100000	刀具转动杆(不动杆)手柄	塑胶	2
1	YW66081900000	平垫圈8×19×2.0达克纳		2

序号	代号	名称	材质	数量	备注
		标题 SICR-450U			
		图号 SICR-450U-H-ALL			
		裁料式喂料盒			
		SHINI 信易电热机械股份有限公司			
		Shini Plastics Technologies, Inc.			
标记	更改前	更改后	更改人	日期	审核
				2024.08.13	

比例	1:4	数量	1
材质			/
表面要求			/
物料号			/



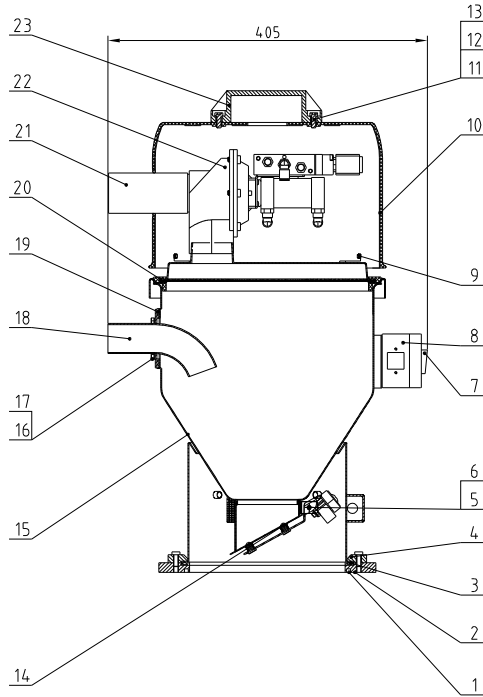
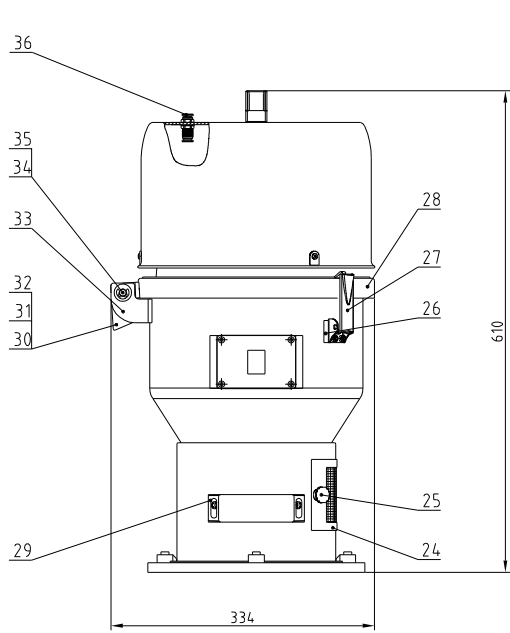
37	YW80000801500	PM穿板直通PM8(亞德客)		1	
36	YW660006000000	開口槽圓GB/T896 6	65mm	2	
35	BH100006003110	合頁鋼SAL-6U-A-31(SUS201)	SUS201	1	
34	BL32061200040	下料SAL-6U-12(臥) (備件)(0.119 磅)	SPCC3.0	1	
33	YW640005000000	六角螺母M5防松墊		6	
32	YW660510000000	平墊圓鋼GB/T97.1 5-達克斯	100HV	6	
31	BL32061100040	上料SAL-6U-11(臥) (備件)(0.0800)	SPCC3.0	1	
30	YM505126000000	減速機SHR-12U-S-A-23		1	
29	SHR-12U-S-A-23	傳感器外殼	SUS201	1	
28	SHR-12U-S-A-09	料斗蓋	組件	1	
27	YW02003000400	彈簧扣可調式SAL-6U-A-35(C版)	組件	2	
26	YR40000600800	彈簧扣連膠墊SAL-6U(白色)(待選)	ABS	2	
25	YR400615000000	梅花手柄SAL-6U-02/M6*15	組件	2	
24	YR400006010000	塑膠連扣SAL-6U-01(不銹鋼)(白色)	組件	1	
23	BW20012000040	鋁方型拉手120L(M6孔)黑色	YL112	1	
22	BY203824000050	真空分離閥SPDY-38(24VDC)	組件	1	
21	SHR-12U-S-A-13	吸風管	SUS201	1	
20	YR101212003000	塑膠隔圈120*12+1白色(無螺絲 0)	組件	1	
19	YR100612000000	入料管連膠墊SAL-6U-A-16	橡膠	1	
18	BL320006000020	入料管SAL-360用SAL-6U-A-14	SUS201	1	
17	YW640407001000	十字螺絲螺帽M6*10		10	
16	YW630315000000	十字螺絲螺帽M6*10		2	
15	SHR-12U-S-A-22	儲料器組合	組件	1	
14	BL21060600420	原料量量合SBR-6U-S-A-18-0彈簧型		1	
13	YW610620003000	防六角螺絲螺帽M6*10		4	
12	YW650060000100	標準彈簧墊圈GB/T93 6-達克斯		12	
11	YW660613000000	平墊圓鋼GB/T97.1 5-達克斯		15	
10	BR40001200110	隔塵外罩SHR-12U-S-A-11(臥版)(待選)	ABS	1	
9	YW620510000100	十字螺絲螺帽M6*10		3	
8	BH906150000010	電控鎖SBR-6U-S-A-15(臥版)白色	ABS	1	
7	YE102104000000	白色防靜電圈D210-CSDM4P AC220V	組件	1	
6	YW640003000000	防松墊螺母M3		1	
5	YW630340000000	十字螺絲螺帽M6*10		1	
4	BW200006305000	壓塊SAL-6U-A-13 研磨	YL112	4	
3	SHR-12U-S-A-16	底座連緊	EVA2.0	1	
2	BW212751000010	螺絲SAL-6U-A-15(臥版)M6*10(待選)	YL112	1	
1	YR202055000000	橡膠O型圈內徑200*6.5	橡膠	1	

技术要求:

1.主要性能参数:

- a. 儲料斗容量为12L.
- b. 气源: 4-6kgf/cm².
- c. 电压: 电磁阀DC24V, 减速马达电压AC220V.

制图	版号	0	标题	SHR-12U-S	图号	SHR-12U-S-MB-ALL	比例	1:6	数量	1
设计	核准		欧化中央真空料斗					材质	组件	
校对	日期	2024.08.15	SHINI 信易电热机械股份有限公司		Shini Plastics Technologies, Inc.			表面要求	/	
标记	更改前	更改后	更改人	日期	审核	日期	物料号	/		



技术要求:

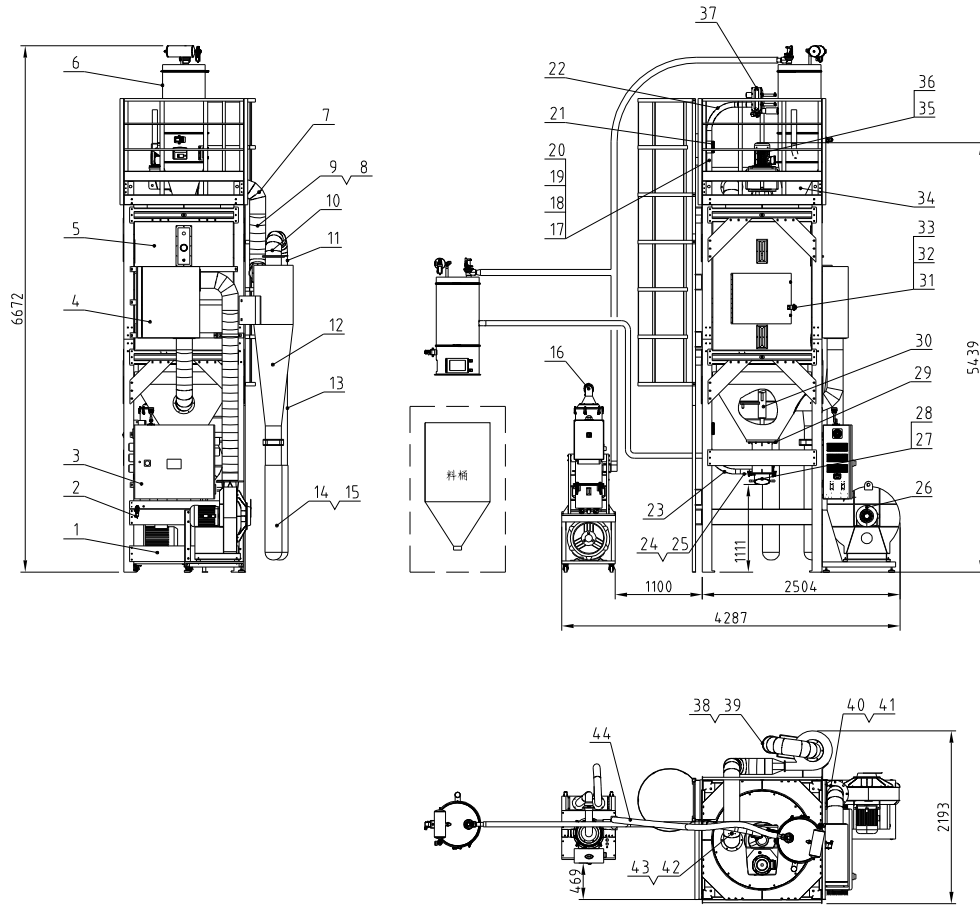
1.主要性能参数:

- a. 储料斗容量为12L.
- b. 气源: 4-6kgf/cm².
- c. 电压: DC24V.

36	YW80000801500	PM穿板直通PM9 (亚德客)		1
35	YW66000600000	閘口擋圓GB/T896 6	65Mn	2
34	BH10006003110	合頁鋼SAL-6U-A-31 (SUS201)	SUS201	1
33	BL32061200040	下料管SAL-6U-11(鋼) (標準) (Φ.119 圓)	SPCC3.0	1
32	YW64000500000	六角螺母M5防松墊		6
31	YW66051000000	平墊圓鋼GB/T97.1 5-連克納	100HV	6
30	BL32061100040	上料管SAL-6U-11(鋼) (標準) (Φ.108圓)	SPCC3.0	1
29	YR40000601100	鎖母鎖緊螺母Φ6×Φ6×Φ6×Φ6(特製)	ABS	1
28		料斗蓋	組件	1
27	YW02003000400	彈簧扣可調式SAL-6U-A-35(歐)	組件	2
26	YR40000600800	彈簧扣螺絲SAL-6U(白色) (特製)	ABS	2
25	YR40061500000	梅花手柄SAL-6U-02/M6*15	組件	2
24	YR40000601000	塑膠螺絲SAL-6U-01(不銹鋼) (白色)	組件	1
23	BW20012000040	鋁方型拉手120L (M6孔) 黑色	YL112	1
22	BY20382400050	真空分離閥SPDY-38 (24VDC)	組件	1
21		吸風管	SUS201	1
20	YR10121200300	塑膠螺絲M2×12+12(白色) (特製) (圓)	組件	1
19	YR10061200000	入料管進氣SAL-6U-A-16	橡膠	1
18	BL32000600020	入料管SAL-360用SAL-6U-A-14	SUS201	1
17	YW64040700100	十字螺絲螺絲M4×10(鋼) (標準)		10
16	YW63031500000	十字螺絲螺絲M3×7-10(鋼) (標準)		2
15		儲料斗螺絲M2×12U-S-A-21-0	組件	1
14	BL21060600420	螺絲螺絲M2×12U-S-A-18-0(鋼) (標準)		1
13	YW61062000300	六角螺絲螺絲M6×7(鋼) (標準) (六角)		4
12	YW65006000100	標準彈簧墊圈GB/T93 6-連克納		12
11	YW66061300000	平墊圓鋼GB/T97.1 6-連克納		15
10	BR40001200110	隔塵外罩SHR-12U-S-A-11(鋼) (特製)	ABS	1
9	YW62051000100	十字螺絲螺絲M3×11(鋼) (標準)		3
8	BH90615000010	電控螺絲SAL-6U-S-A-15(鋼) (白色)	ABS	1
7	YE10210400000	白色防靜電閘X210-CSI200P AC220V	組件	1
6	YW64000300000	防松墊螺母M3		1
5	YW63034000000	十字螺絲螺絲M3×7-10(鋼) (標準)		1
4	BW20000630500	壓塊SAL-6U-A-13 研磨	YL112	4
3		底座進氣	EVA2.0	1
2	BW21275100010	螺絲螺絲M4×10(鋼) (標準)	YL112	1
1	YR20205500000	橡膠O型圈內徑200*6.5	橡膠	1

制圖	版号	1	标题	SHR-12U-S	图号	SHR-12U-S-A-ALL	比例	1:6	数量	1
设计	核准		歐化中央真空料斗				材質	組件		
校对	日期	2014.09.23	 信易電熱機械股份有限公司 Shini Plastics Technologies, Inc.	表面要求		/	物料号		/	
标记	更改前	更改后		更改人	日期	审核	日期			

风机功率	电热功率	搅拌电机功率	机型版本号
7.5KW	96KW	2.2KW	Ver. A
进出风管径	落料口径	搅拌电机转速	料桶容量
8inch	10inch	4.3r/min	1600L



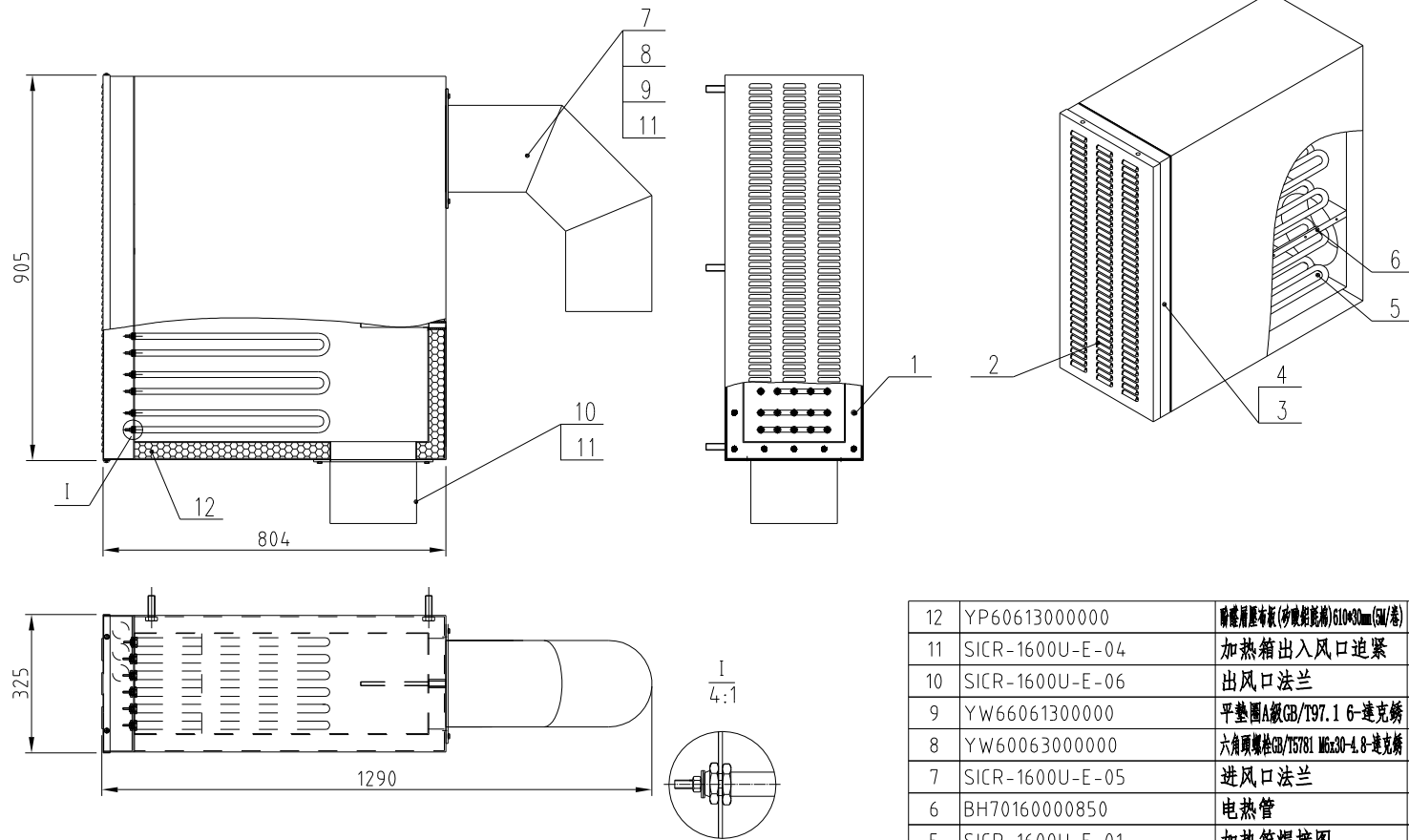
44	YR60253000000	轴衬	10M
43	SICR-1600U-ALL-04	出风口弯头	SUS201 1
42	SICR-1600U-ALL-10	风口网板	1
41	SICR-1600U-ALL-07	配管固定架一	1
40	SICR-1600U-ALL-09	配管固定片	2
39	YR10008000000	白砂膠法蘭連緊8寸(有模具)	2
38	SICR-1600U-ALL-13	8寸不銹鋼卡箍	2
37	SICR-1600U-I-ALL	比例閥組件	1
36	YW61165500000	特大規格螺絲M16x110L55-12.9電鍍	8
35	YM50738200000	鐵線螺絲M8x300L12.9電鍍	1
34	SICR-1600U-ALL-05	料斗轉接法蘭	1
33	YE16440200150	鐵線螺絲M8x200L12.9電鍍	1
32	SICR-1600U-ALL-17	安全開關固定板右	SUS201 1
31	SICR-1600U-ALL-14	安全開關固定板左	SUS201 1
30	SICR-1600U-F-ALL	攪拌組件	1
29	SICR-1600U-ALL-08	落料口連架	1
28	YW60103000200	六角螺絲M10x170L12.9電鍍	6
27	SICR-1600U-H-ALL	喂料盒組件	1
26	SICR-1600U-B-ALL	風机架总成	1
25	YW02000300000	不銹鋼螺絲M8x100L12.9電鍍	6
24	YR60253000000	軸襯	0.4M
23	SICR-1600U-ALL-02	循環喂料彎管一	SUS201 1
22	SICR-1600U-ALL-03	循環喂料彎管二	SUS201 1
21	BY60251500110	1.1寸螺絲M8x110L12.9電鍍	3
20	BW72679100100	螺絲M8x100L12.9電鍍	1
19	BW72671700100	螺絲M8x170L12.9電鍍	1
18	BW72675800100	螺絲M8x158L12.9電鍍	1
17	SICR-1600U-ALL-01	循環喂料管	SUS201 1
16	CG61203400350	螺絲M6x34L12.9電鍍	1
15	YW02200200100	螺絲M2x20L12.9電鍍	2
14	YP82215100100	過濾布袋Φ215X1200MM	2
13	SICR-1600U-ALL-12	布袋配管二	SUS201 1
12	SICR-1600U-C-ALL	旋風集塵器組件	1
11	SICR-1600U-ALL-16	布袋配管一	SUS201 1
10	SICR-1600U-ALL-11	連接彎管	SUS201 1
9	YW02008500000	螺絲M2x85L12.9電鍍	12
8	YW72080400000	耐熱風管8寸雙層紅色4米/條	2 總長L=8M
7	SICR-1600U-ALL-15	出風口配管	SUS201 1
6	BY20602400350	螺絲M8x35L12.9電鍍	1
5	SICR-1600U-A-ALL	儲料桶組件	1
4	SICR-1600U-E-ALL	加熱箱	1
3	SICR-1600U-G-ALL	控制箱組件	1
2	YE30200020000	過濾調壓閥AFR-2000	1
1	SICR-1600U-D-ALL	腳架护栏梯總成	1 ML為選配件

序号	代号	名称	材质	数量	备注
			比例 1:60	数量 1	
			材质 /		
			表面要求 /		
			物料号 /		

•表示可能损坏的项目; ••表示较可能损坏的项目, 建议备份。
请在下单采购零配件之前, 先确认说明书版本号, 以确保零配件物料号与实物一致。

制图	版号	0	标题	SICR-1600U	图号	SICR-1600U-ALL
设计	核准		结晶送料机			
校对	日期	20231108				
标记	更改前	更改后	更改人	日期	审核	



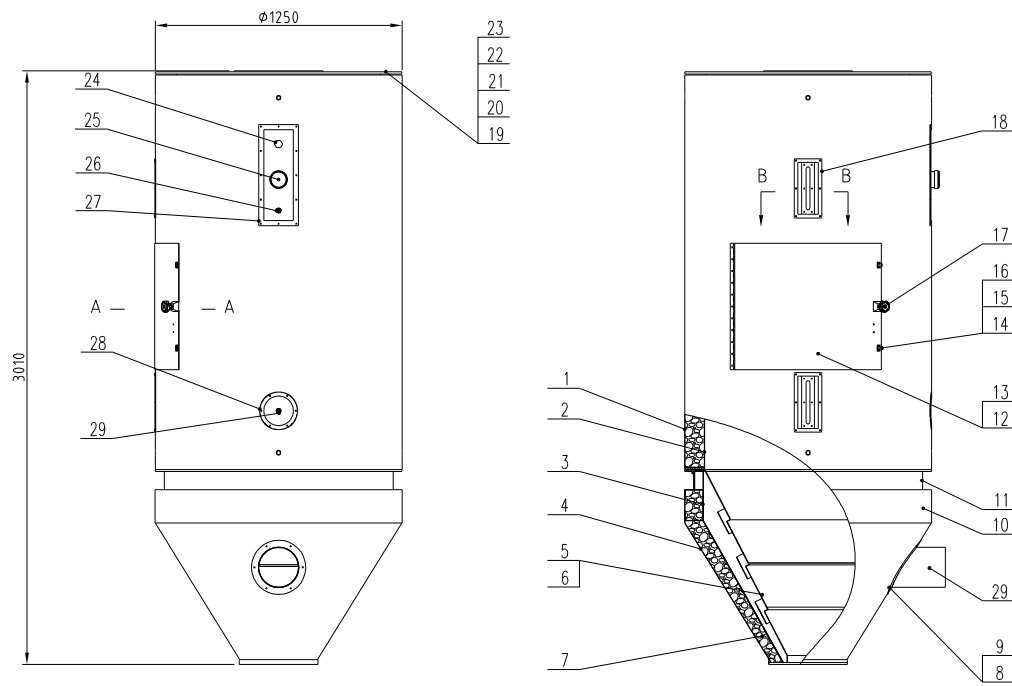


12	YP60613000000	喷砂用覆布板(砂粒附脱精)610*90mm(50/卷)	砂酸铝毡棉	5.2KG	
11	SICR-1600U-E-04	加热箱出入口追紧	白砂胶	2	
10	SICR-1600U-E-06	出风口法兰	SUS201	1	
9	YW66061300000	平垫圈A级GB/T97.1 6-连克精		8	
8	YW60063000000	六角螺帽GB/T5781 M6x30-4.8-连克精		8	
7	SICR-1600U-E-05	进风口法兰	SUS201	11	
6	BH70160000850	电热管	组合件	1	96KW
5	SICR-1600U-E-01	加热箱焊接图	组合件	1	
4	SICR-1600U-E-02	加热箱砂胶追紧	白砂胶	1	
3	BL11160015820	电热管安装板	SECC2.5	1	
2	SICR-1600U-E-03	电热器盖板	SPCC1.5	1	
1	YW62061500000	十字槽大扁头螺钉钉JIS1111 M6x15-连克精		32	
序号	代号	名称	材质	数量	备注

					制图	版号	0	标题	SICR-1600U	图号	SICR-1600U-E-ALL	比例	1:15	数量	1
					设计	核准			加热箱组件				材质	/	
					校对							表面要求	/		
标记	更改前	更改后	更改人	日期	审核	日期	20230703					物料号	/		



信易电热机械股份有限公司
Shini Plastics Technologies, Inc.



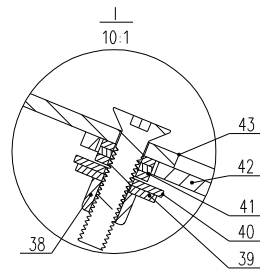
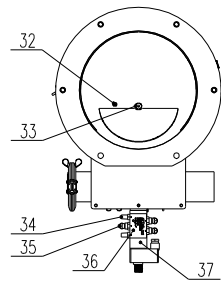
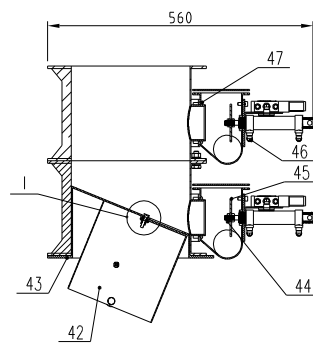
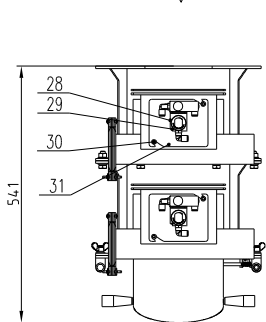
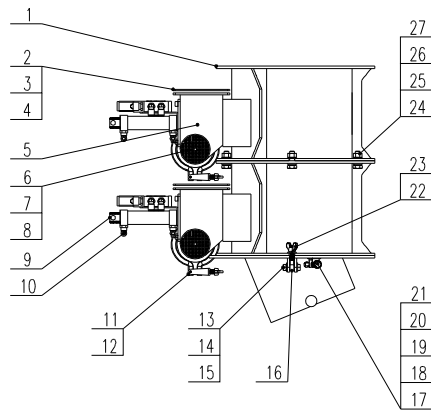
38	YW70000100000	钢化玻璃六孔(传料器)SMD-1500U-A-02	强化玻璃	2	*
37	YW63051500000	十字槽大扁螺帽D7*418 M5x16-达克斯		12	
36	YR4.00006000000	料斗侧盖六孔(传料器)SMD-12+11(0孔)		2	
35	BW09000630040	六孔侧盖(传料器)SMD-12+16(侧板六孔)	SPCC2.5	2	
34	SICR-1600U-A-17	清理门框包板二	花纹铝板 1.0	1	
33	SICR-1600U-A-07	清理门框包板一	花纹铝板 1.0	1	
32	SICR-1600U-A-18	清理门地架	发泡红砂胶	1	
31	SICR-1600U-A-12	清理门挡板	SUS201(2.5)	1	
30	YW69000800000	蝶形螺母GB/T 62 M3		18	
29	BE90600000050	圆锥销$\phi 6 \times 40$ (SIC-450F-4U-17 0孔)		2	
28	SICR-1600U-A-15	热电偶法兰	SUS201	1	
27	SICR-1600U-A-13	料位计法兰	SUS201(1.5)	1	
26	YE90059301500	圆锥销$\phi 6 \times 40$ (SMD-1500U-A-07 侧板)	组合件	1	
25	YE15802000600	圆珠式料位阻器SM-09-1 200度 A124F		1	
24	BH12901620010	料位计堵头	H58	1	
23	YW65012000000	标准理料费垫圈D730 12-达克斯		24	
22	YW661224.00000	平垫圈GB/T97.1 12-达克斯		24	
21	YW61123500000	柱状料位阻器D70.1 M5x6-12.5-达克斯		24	
20	YR1001004.0100	烤箱砂砾造紧D型2.0mm		16	
19	SICR-1600U-A-02	桶盖	组合件	1	
18	SICR-1600U-A-16	视料窗内框	SUS201(1.5)	2	
17	BH10150001310	大梅花组合M10x75	组合件	1	
16	YW62051000100	十字槽大扁螺帽D7*51111 M5x16-达克斯		4	
15	SICR-1600U-A-19	挂钩		2	
14	BL02090007820	门扣组件	组合件	2	
13	SICR-1600U-A-06	清理门外包板	花纹铝板 1.0	1	
12	SICR-1600U-A-05	清理门	焊件	1	
11	SICR-1600U-A-11	料斗外包板三	花纹铝板 1.0	1	
10	SICR-1600U-A-10	料斗外包板二	花纹铝板 1.0	1	
9	YW674.819000000	柱状料位阻器D70.1 M5x6-12.5-达克斯		26	
8	SICR-1600U-A-14	料斗进风管法兰	SUS201(1.5)	1	
7	YP60501500000	环氧玻璃钢层压板	组合件	1	
6	YW61081000000	柱状料位阻器D70.1 M5x6-12.5-达克斯		8	
5	SICR-1600U-A-04	内料斗	组合件	1	
4	SICR-1600U-A-09	料斗外包板一	花纹铝板 1.0	1	
3	SICR-1600U-A-03	外料斗	组合件	1	
2	SICR-1600U-A-01	储料桶	组合件	1	
1	SICR-1600U-A-08	储料桶外包板	花纹铝板 1.0	1	

序号	代号	名称	材质	数量	备注
		SICR-1600U 储料桶组件	SICR-1600U-A-ALL	比例 1:24 数量 1	材质 /
		表面要求		/	
		物料号		/	

*表示可能损坏的项目；**表示较可能损坏的项目，建议备份。
请在下单采购零配件之前，先确认说明书版本号，以确保零配件物料号与实物一致。

制图	版号	0	标题	SICR-1600U	图号	SICR-1600U-A-ALL
设计	核准		比例	1:24	数量	1
校对	日期	20230627	物料号		材质	/
标记	更改前	更改后	更改人	日期	审核	日期



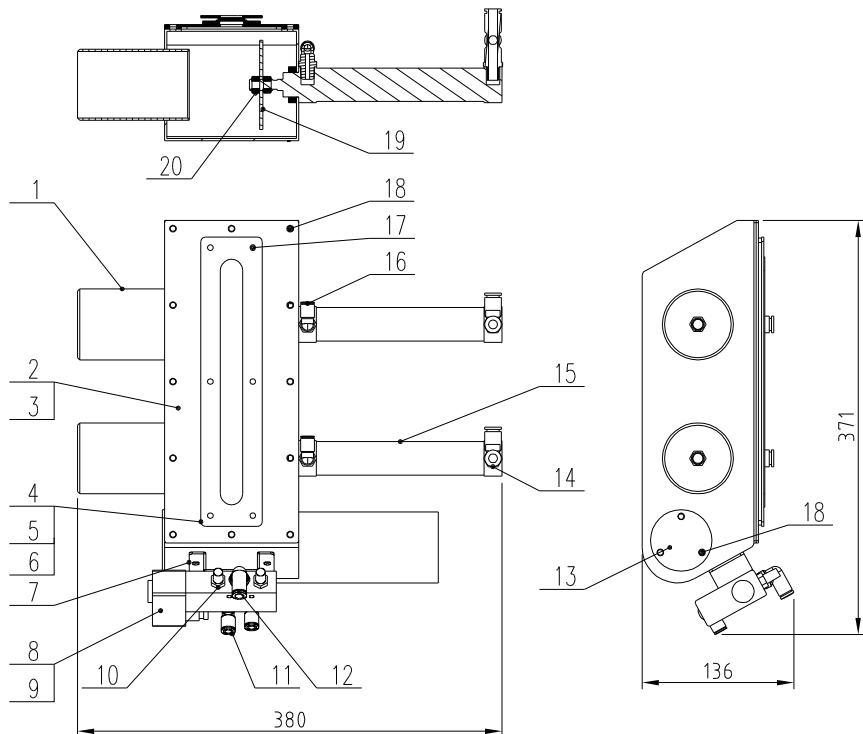


50	YW66081600000	平垫圈GB/T97.1(φ4×10×1.6) 2-克	4
49	YW60081600100	六角螺帽GB/T5781 M6×16-L-8 2-克	2

48	YW06000100000	刀具轉動桿(不帶桿)手柄	2
47	YW61061600000	軸六級螺絲GB/T70.1 M6×16-L-70(SUS)	8
46	YW80061800000	可開式支撐螺絲M5.5-1/8(10個/包)	SUS201 2
45	SICR-1600U-I-05	膜片	SUS201 2
44	YW64101250000	防溢螺絲M10×1.25(細牙)	SUS201 2
43	SICR-1600U-H-08	卸料口體	SUS201 1
42	SICR-1600U-H-10	卸料口套筒	SUS201 1
41	YW66061200000	平墊圈GB/T97.1(φ6×12×1.6) 2-克	SUS201 3
40	SICR-1600U-H-09	定位板	SUS201 1
39	YW66061800000	大墊圈A級GB/T96.1 6連克	1
38	YW64060401000	螺絲A級GB/T97.1 M6×4-L-70(SUS)	1
37	YE32421000300	電機牌4YE210-06/DC24V空機	2
36	YW63043500000	十字槽螺絲GB/T818 M4.5-2-克	4
35	YW80061800200	螺絲A級GB/T97.1 M6×16-L-70(SUS)	6
34	YW80010800000	鋼制消音器1/8寸(有模具)	4
33	YW61062500500	軸六級螺絲GB/T70.3 M6×25-L-70(SUS)	1
32	YW63041200100	十字槽螺絲GB/T818 M4.5-2-克	1
31	SICR-1600U-H-07	氣缸固定板	2
30	YW61061600000	軸六級螺絲GB/T70.1 M6×16-L-70(SUS)	4
29	YW63030600000	十字槽螺絲GB/T818 M3-2-克	2
28	BL90203801120	電磁閥固定塊	2
27	YW64001000100	六角螺絲GB/T6170 M10-2-克	6
26	YW65010000000	標準型彈簧墊圈GB/T93 10-2-克	6
25	YW66102000100	平墊圈GB/T97.1 10(11x20x2)-2-克	12
24	YW60103000200	六角螺絲GB/T5783 M6×30-L-9-2-克	6
23	YW65008000100	標準型彈簧墊圈GB/T93 8-2-克	10
22	YW69051600000	蝶形螺帽5/16寸	2
21	YW63040600000	十字槽螺絲GB/T818 M4-2-克	2
20	SICR-1600U-H-11	定位銷固定座	1
19	YW01811900000	鼓輪材料GB/T818 M10-2-克	1
18	BH10016000010	齒輪30-160-30S-1-15(2036)0級	1
17	YW69461600000	手扭螺絲M4×6×16	1
16	YW09051600100	梅花螺絲5/16(SM-160-30S-1-22)	2
15	YW64080600000	六角螺絲GB/T6170 M8-2-克	2
14	YW66081900000	平墊圈8x19x2.0-2-克	6
13	YW60083500000	六角螺絲GB/T5781 M6×35-L-8-2-克	2
12	YR20002500300	橡膠材料轉動軸材料GB/T190-2-克	2
11	YW070025001600	不銹鋼螺絲M5×15(SUS304) 電鍍鍍外77	2
10	YW800081800100	螺絲A級GB/T97.1 M6×18-L-70(SUS)	4
9	YE31256500000	氣缸MBL25×65SU(亞機密)	2
8	YW62061000000	十字槽大扁螺絲TDS1111 M10-L-2-克	2
7	SICR-1600U-H-06	補風板	SUS201 2
6	SICR-1600U-H-04	補風網板	SUS304 2
5	SICR-1600U-H-02	集料體	SUS201 2
4	YW60051500000	六角螺絲GB/T5783 M6×15-L-70(SUS)	12
3	SICR-1600U-H-03	集料體進袋	白砂膠 2
2	SICR-1600U-H-05	集料體蓋板	SUS201 2
1	SICR-1600U-H-01	集料體	SUS201 2

制圖	魏堯	版號	0
設計	魏堯	核准	
校對	謝錦祥	日期	20231012
標記	更改前	更改后	更改人
日期	日期	日期	日期

標題	SICR-1600U 料盒組件	圖號	SICR-1600U-H-ALL	比例	1:10	數量	1
SHINI 信易電熱機械股份有限公司 Shini Plastics Technologies, Inc.				表面要求	/	物料號	/
				材質	/		

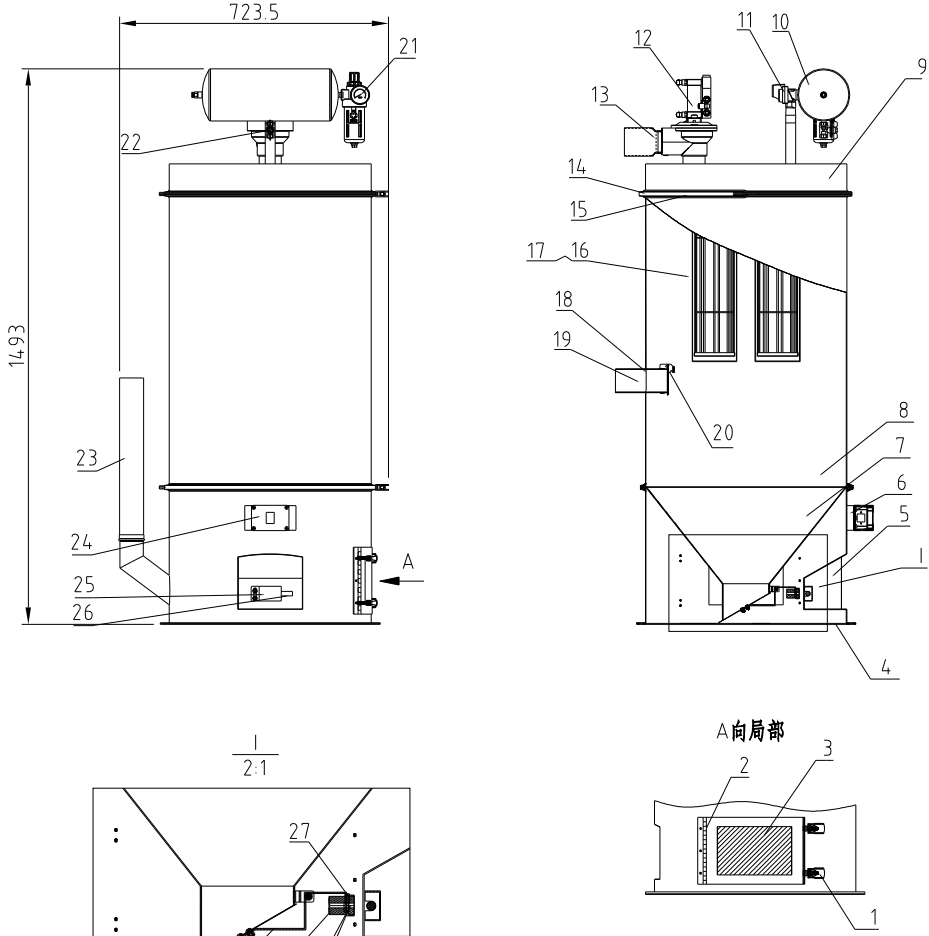


技术要求:

1. 阀体盖板、视料窗、封板等与阀体组装后不允许有漏气;
2. 膜片组装后关闭进料管时, 与进料管的接触面不允许漏气。

20	YW64101100000	六角螺母M10防松动(厚度11mm)		2	
19	SICR-1600U-I-05	膜片	SUS201	2	
18	YW61051000200	十字槽整圆螺钉-理 GB/T818 M5x10-达克斯		15	
17	YW62052000000	十字槽大扁圆螺钉JIS1111 M5x20-达克斯		6	
16	YW80061800000	可调式气管接头ASLG-1/8(10个/包)		2	
15	YE31258000000	氟胶MQL25*80-U(AIRTAC)SCSP-300-B-10		2	
14	YW80601800000	1/2英寸螺纹三通接头PPV-01 1/8-46(亚德客)10个/包		2	
13	SICR-1600U-I-04	封板	SUS201	1	
12	YW80061800200	1/2英寸螺纹接头PPG-01 1/8-46(亚德客)10个/包		2	
11	YW80081800100	1/2英寸螺纹接头PPB-01 1/8-46(亚德客)10个/包		1	
10	YW80010800000	铜制消音器1/8寸(有模具)		2	
9	YW63043500000	十字槽盘头螺钉GB/T-818 M4x35-达克斯		2	
8	YE32421000300	电磁阀4V210-06/DC24V亚德客		1	
7	SICR-1600U-I-03	电磁阀固定板	SUS201	1	
6	YW70000100000	强化玻璃六孔(有模具)SBD-1500U-A-82		1	
5	YR40000600000	视料窗玻璃六孔(有模具)SBD-12-A-11(0版)	白砂胶	1	
4	SICR-1600U-I-07	视料窗	SUS201	1	
3	SICR-1600U-I-06	阀体压紧	白砂胶	1	
2	SICR-1600U-I-02	阀体盖板	SUS201	1	
1	SICR-1600U-I-01	阀体	SUS201	1	
序号	代号	名称	材质	数量	备注

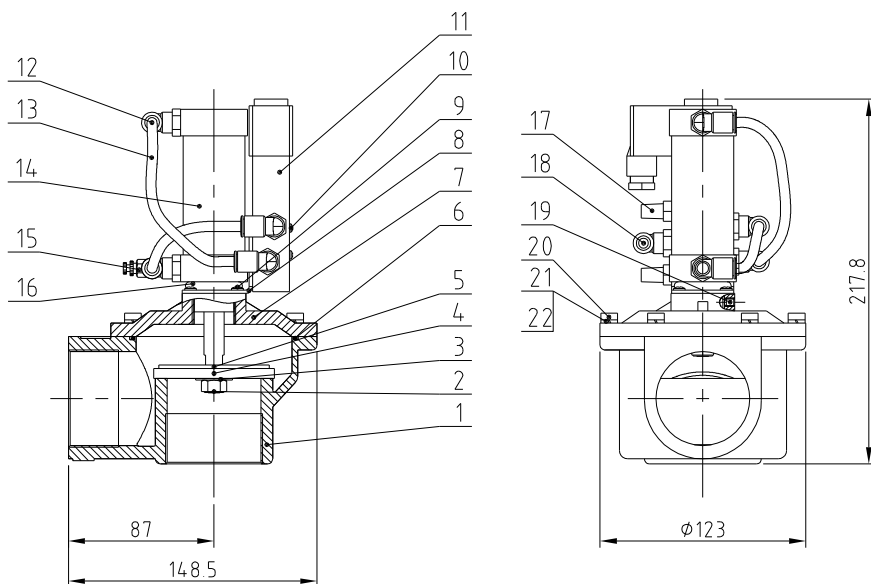
					制图	版号	0	标题	SICR-1600U	图号	SICR-1600U-I-ALL	比例	1:6	数量	1
					设计	核准			比例阀组件				材质	/	
					校对							表面要求	/		
标记	更改前	更改后	更改人	日期	审核	日期	20230703		信易电热机械股份有限公司	Shini Plastics Technologies, Inc.	物料号	/			



*表示可能损坏的项目；**表示较可能损坏的项目，建议备份。
请在下单采购零配件之前，先确认说明书版本号，以确保零配件物料号与实物一致。

序号	代号	名称	材质	数量	备注
32	SHR-P-60U-ALL-11	落料板		1	
31	SHR-P-60U-ALL-10	落料板固定块		1	
30	SHR-P-60U-ALL-12	配重块		1	
29	SAL-6U-A-19	磁铁套		1	借用
28	SAL-6U-A-07	磁铁盖		1	借用
27	YW90257700000	永磁片25×7×7		1	
26	YE15120500000	磁簧开关FC-12V (POTEK) 无水晶头		1	
25	SHR-P-30U-ALL-15	传感器外壳		1	
24	YR40010000200	防水接线盒WDJH-100塑胶		1	
23	BP82774800044	通流布袋SHR-P-90U-A-03 0# φ77×48mm 一顶封口		※	
22	YY60001430000	1/4寸蝶形球阀		1	
21	YE30200020000	调压过滤器		1	
20	SHR-P-90U-ALL-09	2.5寸逆止器		1	借用
19	SHR-P-90U-ALL-06	入料管追紧		1	
18	SHR-P-60U-ALL-17	入料管		1	
17	BP82124500010	除塵濾袋青紫120×450有換砂處理		6	
16	BP82124500510	除塵濾袋120×450花板120精度5±m		6	
15	SHR-P-60U-ALL-03	过滤器法兰		1	
14	SHR-P-60U-ALL-15	桶箍		2	
13	SHR-P-60U-ALL-18	吸风口接管		1	
12	BY20502400050	真空分离阀SPDV-50 (24VDC)		1	
11	YE30020000100	膜片閥RMR-Z-20 (G3/4寸24VDC)		1	
10	SHR-P-60U-ALL-06	储压罐		1	
9	SHR-P-60U-ALL-05	桶盖组合		1	
8	SHR-P-60U-ALL-02	桶身		1	
7	SHR-P-60U-ALL-04	桶锥组件		1	
6	SHR-6U-S-A-05	电控箱底座		1	借用
5	SHR-P-60U-ALL-01	桶体组件		1	
4	SHR-P-60U-ALL-13	下法兰追紧		1	
3	YP82050000000	过滤布		1	※
2	SHR-P-60U-ALL-14	排气窗		1	
1	YW02003000400	可调式弹簧扣		2	

标记	更改前	更改后	更改人	日期	制图	版号	0	标题	SHR-P-60U 装配图	图号	SHR-P-60U-DC24V (76A+63M)	比例	1:18	数量	1
					设计	核准		信易電熱機械股份有限公司 Shini Plastics Technologies, Inc.				表面要求			
					校对				物料号						
					审核	日期	20230907								



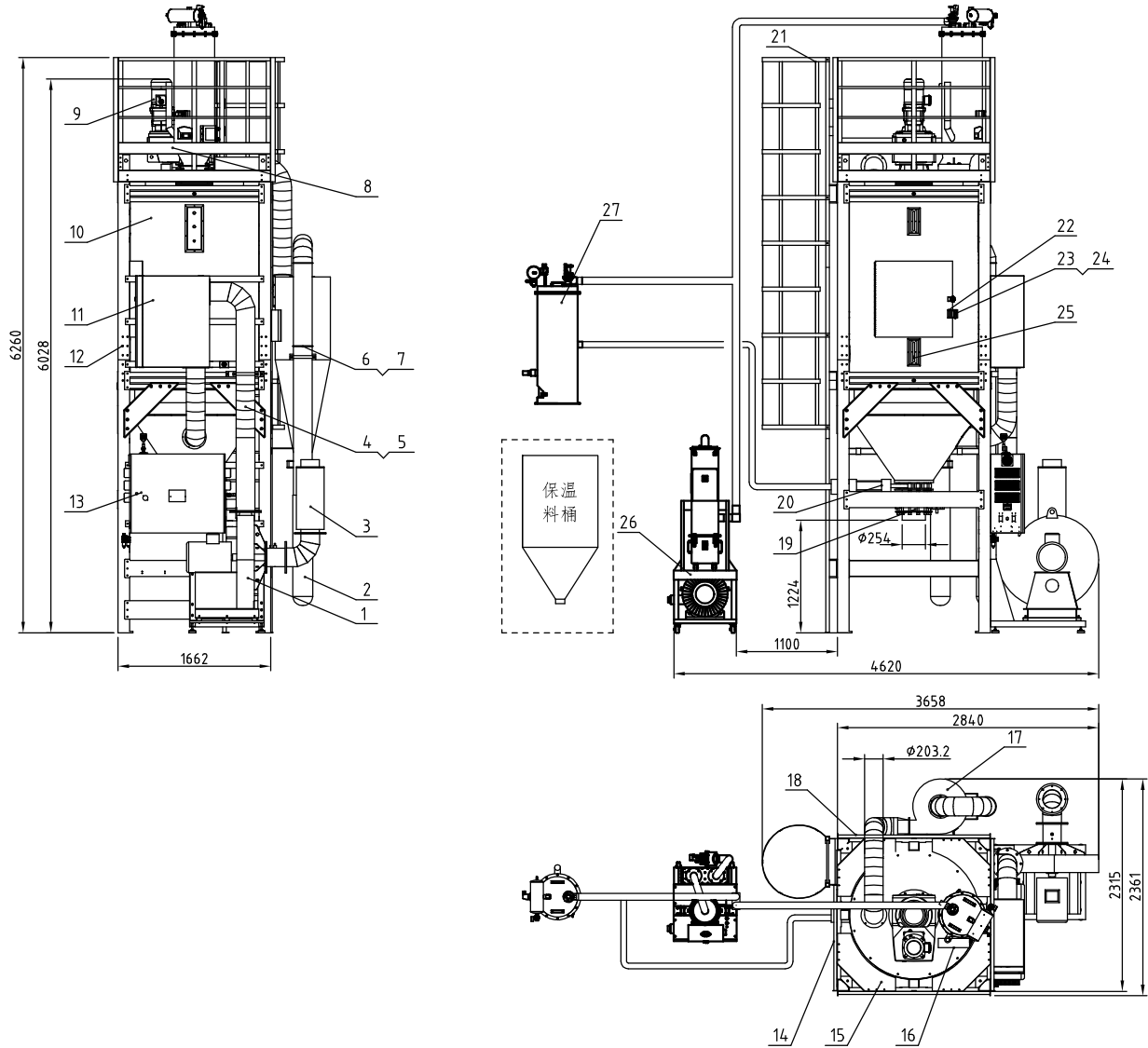
技术要求:

1. 机器气动工作压力为0.4-0.8MPa。
2. 序号(2)安装时需要涂上螺丝紧固剂。

22	YW66061300000	平垫圈A级GB/T97.1 6-达克锈	6		
21	YW65006000100	标准型弹簧垫圈GB/T93 6-达克锈	6		
20	YW61062000300	内六角圆柱头螺钉GB/T70.1 M6x20-12.9-达克锈	6		
19	YW68005500000	内六角平端紧定螺钉GB/T77 M6x5-达克锈	1		
18	YW80081800100	L型螺柱螺头P18-01 1/8-φ8(亚美特)10個/包	1		
17	YW80010800000	铜制消音器1/8寸(有模具)	2		
16	YR20305000000	橡膠O型圈30*5	1		
15	YW80061800000	可調式氣管接頭ASLG-1/8(10個/包)	1		
14	YE31323300000	氣缸30*45雙動寸氣片閥MML30*45*30-MS20-10片*2mm	1		
13	YR60000600400	PU氣管 φ6*φ4黑色 200米/卷	0.3		
12	YW80061800200	L型螺柱螺頭P18-01 1/8-φ6(亞美特)10個/包	3		
11	YE32421000300	電磁閥4V210-06/DC24V亞德客	1		
10	YW63042500000	十字槽蓋頭螺釘GB/T-818 M4x25-达克锈	2		
9	YW63040600000	十字槽蓋頭螺釘GB/T-818 M4x6-达克锈	4		
8	BL20380500020	電磁閥閥芯片SPVF-38-ALL-46(圓歐版)配ATV12U電磁閥	1	借用	
7	BW20001501310	上蓋SPDV-50-ALL-01白色(已加工)(有模具)	1		
6	YR20259800000	橡膠O型密封圈2.5*98	1		
5	BL90668200040	膜片墊片50*48.2*2(SPVF-50-ALL-01)(橡膠)0.15MG	1		
4	BR10718500040	膜片(包膠)72*48.2*6(SPVF-50-ALL-03)砂膠	1		
3	YW66082200100	大墊圈C級GB/T968(8.4x24x2)-达克锈	1		
2	YW64000800100	非金屬嵌件六角鎖緊螺母GB/T889.1溝B	1		
1	BW20001501210	下蓋SPDV-50-ALL-02白色(已加工)(有模具)	1		
序号	代 号	名 称	材 质	数 量	备 注

					制图	版号	0	标题	SPDV-50	图号	SPDV-50-DC24V	比例	1:4	数量	1
					设计	核		真空分离阀					材质	/	
					校对	准		信易電熱機械股份有限公司 Shini Plastics Technologies, Inc.				表面要求	/		
标记	更改前	更改后	更改人	日期	审核	日期	20230413						物料号	/	

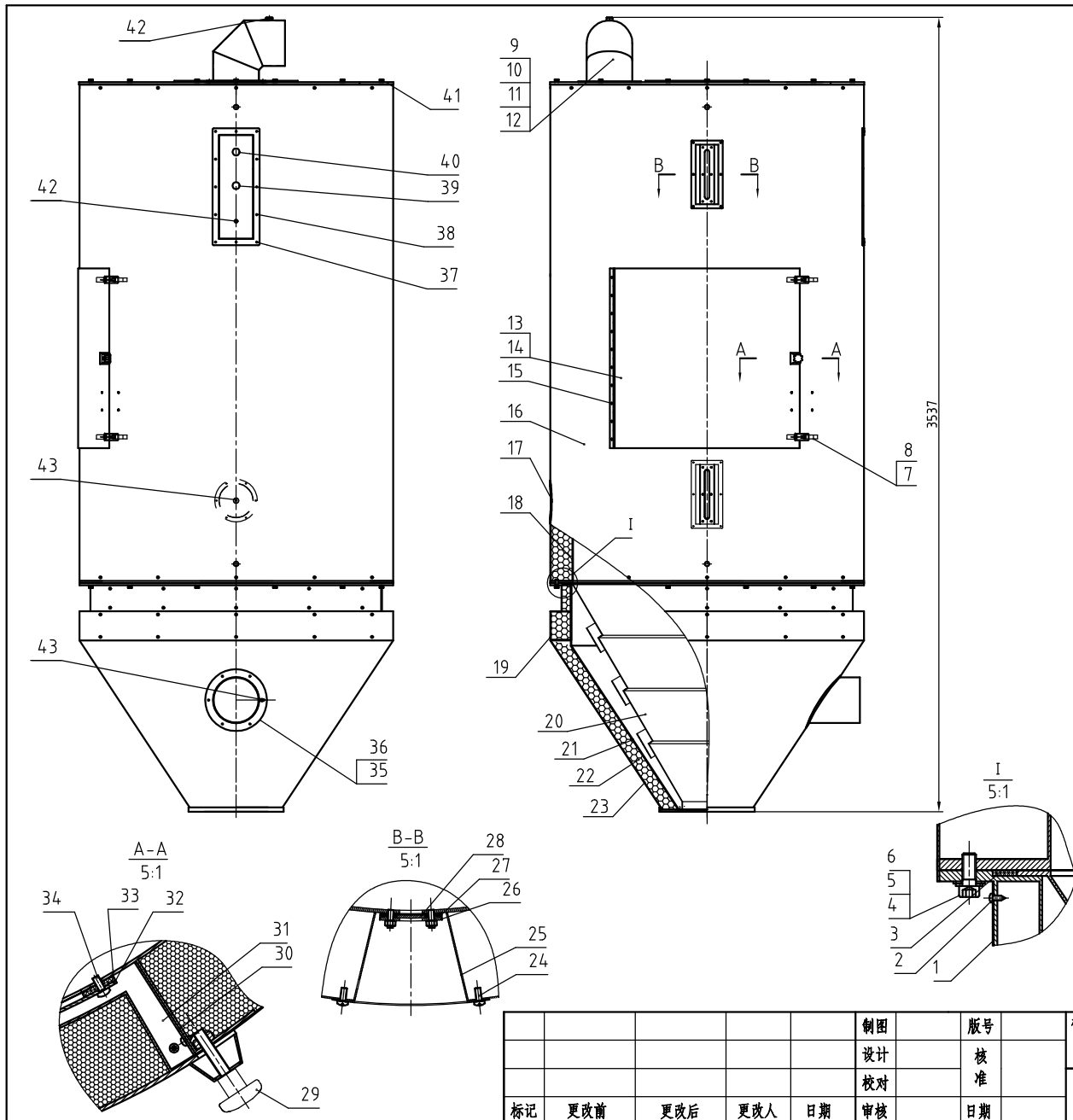
风机功率	电热功率	搅拌电机功率	机型版本号
15KW	128KW	4KW	Ver.B
进出风管径	落料口径	搅拌电机转速	料桶容量
8inch	10inch	3.7r/min	2500L



27	BY206024.00150	称料料斗SHR-P-60-DC24V		2	
26	CG61002000250	真空产生器SVG-20HP-D-C		1	
25	SICR-2500U-E-ALL	搅拌组件		1	
24	YE680804.00100	传感器连接头(M8母接头4芯)4m		1	
23	YE156604.00000	西门子磁开关SE6614-4CA01		1	
22	YE156704.00000	西门子磁开关SE6714-2CA		1	
21	SCR-2500U-D-ALL-01	护栏组件		1	选配ML
20	YW50067300000	气动阀刀阀10"		1	
19	YW59101800000	手动蝶阀10"		1	
18	SCR-2500U-D-ALL-04	护栏三		1	选配ML
17	YE30818000000	气动蝶阀8寸		1	
16	SCR-2500U-D-ALL-05	脚踏板		4	选配ML
15	SICR-2500U-F-ALL	旋风集尘器		1	
14	SCR-2500U-D-ALL-03	护栏二		2	选配ML
13	SICR-2500U-G-ALL	控制箱组件		1	
12	SICR-2500U-D-ALL	脚架组件		1	
11	SCR-2500U-C-ALL	加热箱		1	
10	SICR-2500U-A-ALL	结晶桶		1	
9	YM50838200000	减速机SK8382AFBH VL2-112M/4		1	
8	SCR-2500U-D-ALL-02	护栏一		2	选配ML
7	SCR-1600U-ALL-20	8寸不锈钢管卡箍		3	
6	YR10008000000	8寸白砂法兰兰进紧		3	
5	YW02008500000	不锈钢管束8.5"		6	
4	YW720804.00000	耐热风管8"		1	
3	SICR-2500U-I-ALL	消音器		1	
2	YP82215100100	过滤布袋φ215×1200		2	
1	SICR-2500U-B-ALL	风机架		1	

序号	代号	名称	材料	数量	备注
标题		SICR-2500U	图号		
设计		结晶机	SICR-2500U-ALL		
制图			比例	1:4.8	数量
校核			材质		1
审核			表面要求		
日期			物料号		

SHINI 信易电热机械股份有限公司
Shini Plastics Technologies, Inc.

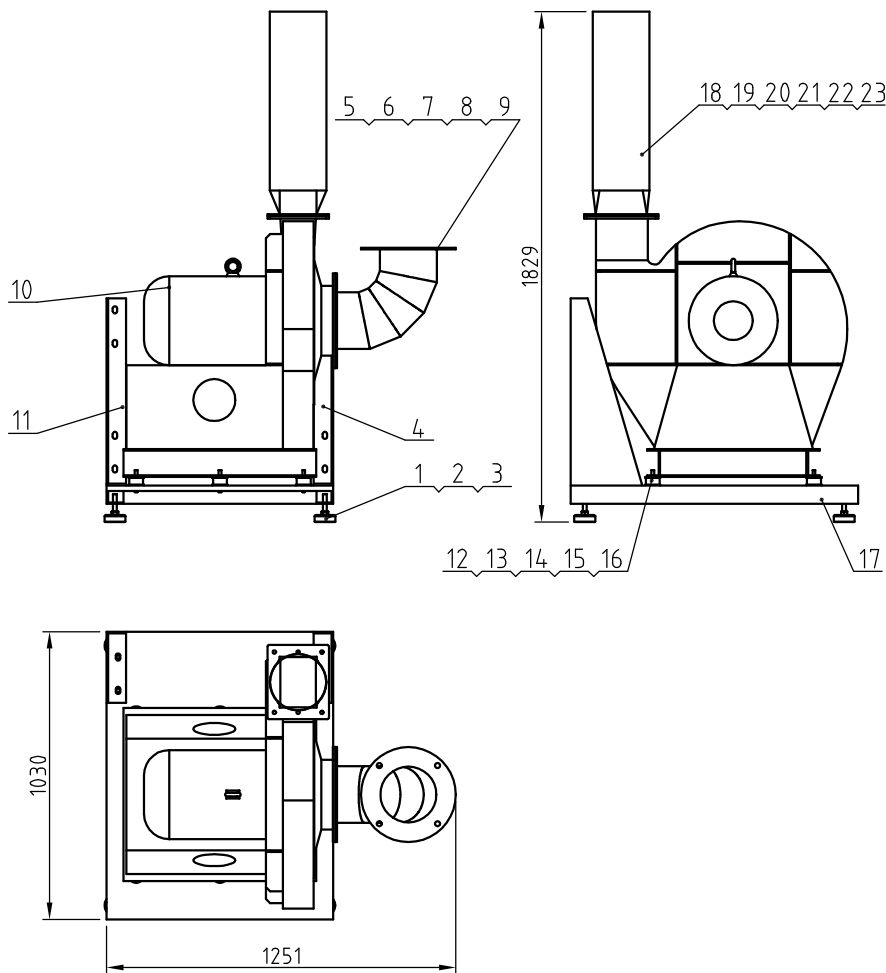


技术要求:

1. 零件表面不允刮伤, 装配前清理干净。
2. 零件需固定牢固, 装配完成后需做防锈处理。

序号	代号	名称	材料	数量	备注
43	BE9060000050	热电偶5m	组合件	2	
42	YE90059301800	热电偶12m	组合件	2	
41	SICR-2500U-A-02	桶盖	组合件	1	
40	YE15802000600	螺旋式料位开关	组合件	1	
39	BH12901620010	料位计堵头	H58	1	
38	YW6704.1200000	十字槽盘头自攻螺钉GB/T845 ST4.2x13-C-H-达克罗		14	
37	SICR-2500U-A-16	料位计法兰	SUS201	1	
36	YW6704.1200000	十字槽盘头自攻螺钉GB/T845 ST4.2x13-C-H-达克罗		6	
35	SCR-2500U-A-07	进风管法兰	SUS201	1	
34	YW62061500000	十字槽大扁头螺钉JIS1111 M6x15-达克罗		24	
33	SICR-2500U-A-17	清理门密封垫片	发泡红砂胶	1	
32	SICR-2500U-A-14	清理门衬板	SUS201	1	
31	SICR-2500U-A-11	清理门框外包板一	花纹铝板	2	
30	SICR-2500U-A-12	清理门框外包板二	花纹铝板	2	
29	BH10150001310	大梅花组合M10	组合件	1	
28	YW70000100000	强化玻璃六孔	钢化玻璃	2	
27	YR40000600000	视料窗进紧	橡胶	2	
26	BW09000630040	视料窗铁片六孔电镀	SPCC2.5	2	
25	SHD-4.000U-A-57	视料窗内框	SUS201	2	借用
24	YW63051500000	十字槽盘头螺钉GB/T-818 M5x16-达克罗		12	
23	SICR-2500U-A-06	料斗外包板一	花纹铝板	1	
22	YP60501500000	环氧玻璃丝层压板	组合件	1	
21	SICR-2500U-A-03	外料斗	组合件	1	
20	SICR-2500U-A-04	内料斗	SUS201	1	
19	SICR-2500U-A-08	料斗外包板二	花纹铝板	1	
18	SICR-2500U-A-01	储料桶	组合件	1	
17	SICR-2500U-A-20	热电偶法兰	SUS201	1	
16	SICR-2500U-A-05	桶体外包板	花纹铝板	1	
15	YW6704.1200000	十字槽盘头自攻螺钉GB/T845 ST4.2x13-C-H-达克罗		10	
14	SICR-2500U-A-13	清理门外包板	花纹铝板	1	
13	SICR-2500U-A-10	清理门	SUS201	1	
12	YW65008000100	标准型弹簧垫圈GB/T93 8-达克罗		4	
11	YW66081600000	平垫圈A级GB/T97.1(8.4x16x1.6)达克罗		4	
10	YW60082500300	六角头螺栓GB/T5783 M8x25-12.9-达克罗		4	
9	SICR-2500U-A-19	排风管弯头	SUS201	1	
8	YW63051500000	十字槽盘头螺钉GB/T-818 M5x16-达克罗		8	
7	SHD-900U-B-ALL	门扣	组合件	2	借用
6	YW66122400000	平垫圈A级GB/T97.1-12-达克罗		24	
5	YW65012200000	标准型弹簧垫圈GB/T93 12-达克罗		24	
4	YW61123500000	内六角圆头螺钉GB/T70.1 M12x35-12.9-达克罗		24	
3	YR1001004.0100	砂胶进紧8.8m	砂胶	1	
2	YW6704.1200000	十字槽盘头自攻螺钉GB/T845 ST4.2x13-C-H-达克罗		72	
1	SICR-2500U-A-09	料斗外包板三	花纹铝板	1	

制图	版号	标题	SICR-2500U	图号	SICR-2500U-A-ALL	比例	1:18	数量	1
设计	核准	标题	结晶桶	图号	SICR-2500U-A-ALL	表面要求	材质		
校对	核准	标题	信易电热机械股份有限公司 Shini Plastics Technologies, Inc.			物料号			
标记	更改前	更改后	更改人	日期	审核	日期			

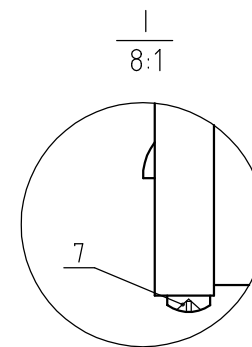
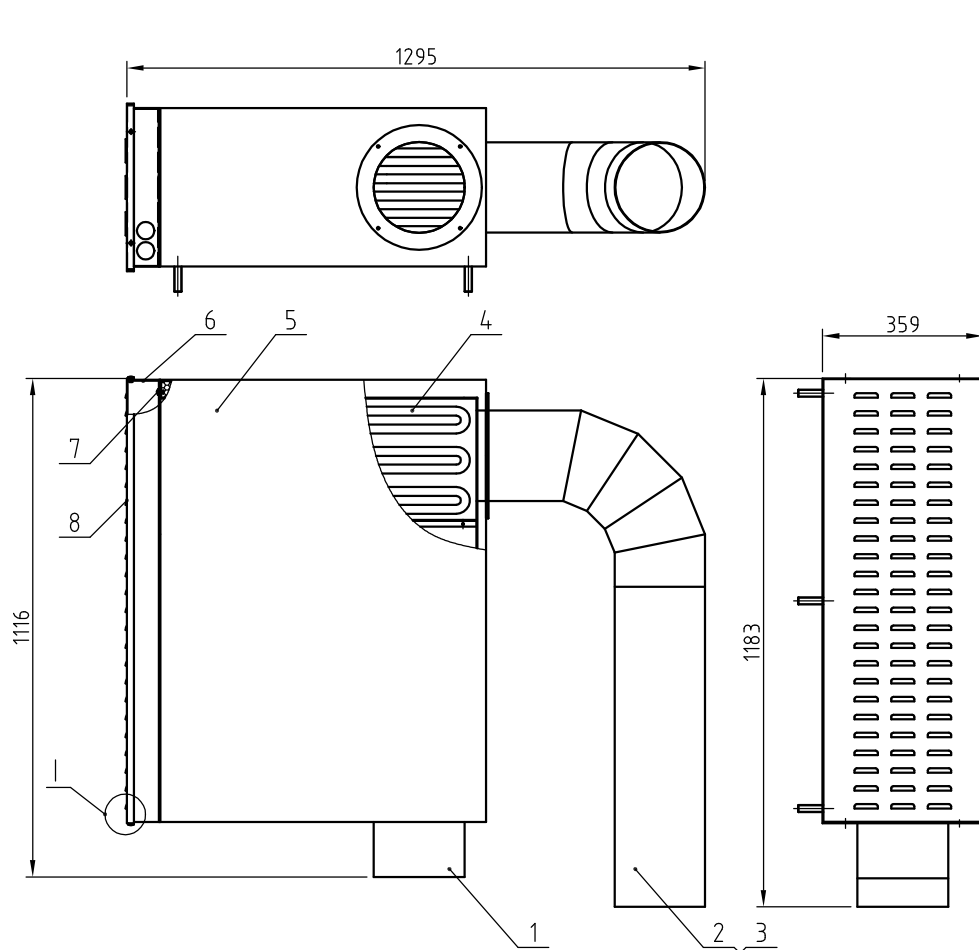


技术要求:

风机出风法兰与风机连接时中间需装EVA棉密封.

23	YW64012100000	六角螺母GB/T6170M12-达克锈		8	
22	YW66122400000	平垫圈A级GB/T97.1 12-达克锈		16	
21	YW65012200000	标准型弹簧垫圈GB/T93 12-达克锈		8	
20	YW60123500000	六角头螺栓GB/T5783 M12x35-8.8-达克锈		8	
19	SICR-2500U-B-14	出风管法兰压紧	EVA3.0	1	
18	SICR-2500U-B-08	风机出风法兰		1	
17	SICR-2500U-B-01	风机安装板		1	
16	YW64001000100	六角螺母GB/T6170 M10-达克锈		6	
15	YW64101100000	六角螺母M10(防松动)		6	
14	YW66102500000	平垫圈A级GB/T97.1 10-达克锈		12	
13	YW65010000000	标准型弹簧垫圈GB/T93 10-达克锈		6	
12	YW03536000000	电马达避震脚HB050-30-60A-M10		6	
11	SICR-2500U-B-12	风机架左固定板	SPH6.0	1	
10	YM30001500000	高压离心通风机15KW		1	
9	YW64001600000	六角螺母GB/T6170 M16-达克锈		4	
8	YW66163000000	平垫圈A级GB/T97.1 16-达克锈		8	
7	YW65016200000	标准型弹簧垫圈GB/T93 16-达克锈		4	
6	YW60165000200	六角头螺栓GB/T5783M16x50-12.9-达克锈		4	
5	SICR-2500U-B-13	入风口弯头	SUS201	1	
4	SICR-2500U-B-11	风机架右固定板	SPH6.0	1	
3	YW66142700000	平垫圈A级GB/T97.1 14-达克锈		4	
2	YW64001400200	六角螺母GB/T6170M14-达克锈		4	
1	BW30012001410	避震脚SH120		4	
序号	代号	名称	材料	数量	备注

					制图	版号	标题	图号	比例	1:24	数量	1
					设计	核准	SICR-2500U 风机架	SICR-2500U-B-ALL				
					校对		信易電熱機械股份有限公司 Shini Plastics Technologies, Inc.			表面要求		
标记	更改前	更改后	更改人	日期	审核	日期					物料号	



技术要求:

- 1.零件表面不允刮伤,装配前清理干净。
- 2.零件需固定牢固,装配完成后需做防锈处理;
- 3.序号1,2,5与序号4连接处均需使用YR10350040000裁切垫圈进行密封,组装后不允许有漏气;
- 4.电热管总功率128KW,分5组,每组25.6KW。

8	SICR-2500U-C-01	加热箱盖板	SPCC15	1	
7	YW63061500000	十字槽盘头螺钉GB/T818M6X15-达克罗		42	
6	SICR-2500U-C-02	电热管安装板	SECC2.5	1	
5	SICR-2500U-C-03	加热箱体		1	
4	BH70250007650	电热管		1	
3	YR10350040000	白砂胶皮	白砂胶3.0	1	500×1000mm
2	SICR-2500U-C-07	进风口法兰	SUS201	1	
1	SICR-2500U-C-08	出风口法兰	SUS201	1	
序号	代号	名称	材料	数量	备注

					制图	版号	标题	图号	比例	1:15	数量	1
					设计	核准	SICR-2500U 加热箱	SICR-2500U-C-ALL			材质	
					校对		信易电热机械股份有限公司 Shini Plastics Technologies, Inc.		表面要求			
标记	更改前	更改后	更改人	日期	审核	日期					物料号	

