

机型版本 Ver.E

SCD-20U(4.0U)/30H-OP-PUPM

SCD-20U(4.0U)/30H-OP

20190930

邹佳林

F

主电路图一

SCD-20U(4.0U)/30H-OP

图号

SCD-20U(4.0U)/30H-OP-CE-230V-F-1

比例

第 1 张

①

邹佳林

设计

邹佳林

核 准

日期

20190930

邹佳林

更改后

更改前

共 6 张

标 记

更改后

日期

更改人

日期

核 准

日期

邹佳林

更改前

更改后

共 6 张

标准

CE

机器电压

3Φ230V

机器频率

50Hz

信易电热机械股份有限公司

Shini Plastics Technologies, Inc.

SHINI

比例

第 1 张

1

2

3

4

5

6

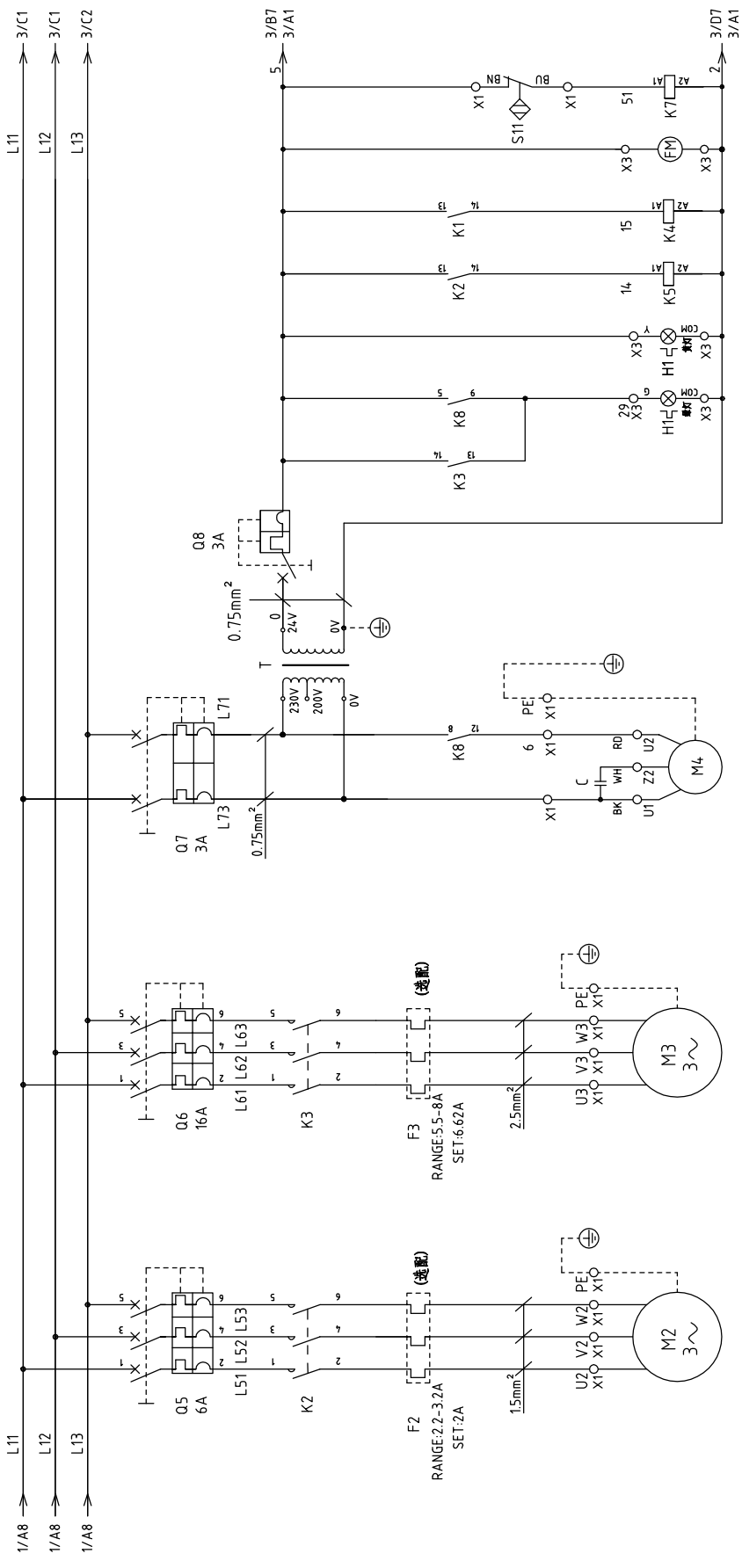
7

8

8

8

8



机型版本 Ver.E  
SCD-20U(40U)/30H-OP-PUPM

制图	邹佳林	20190930	制图	邹佳林	邹佳林	邹佳林	邹佳林
设计			设计				
校对			校对				
审核			审核				
更改前	更改后	更改人	日期	日期	日期	日期	日期
1	2		3	4	5	6	7

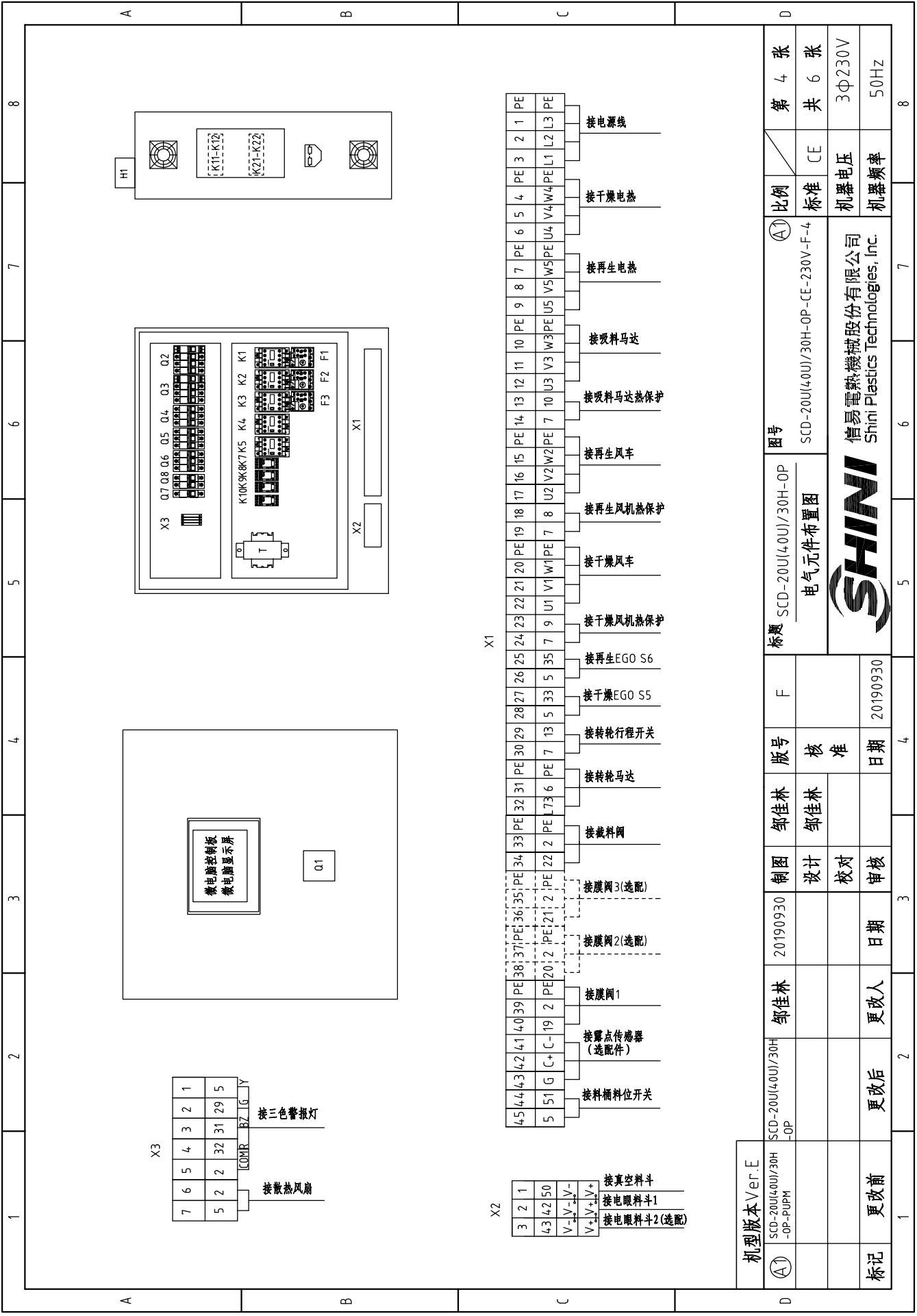
标题 SCD-20U(40U)/30H-OP  
主电路图二

图号	SCD-20U(40U)/30H-OP-CE-F-2	比例	标准	第 2 张
再生电热接触器	K2	干热电热接触器	K4, K5	共 6 张
三色指示灯	K3	风扇	FM	3Φ230V
料位开关	S11	中间继电器	K7	50Hz



信易电热机械股份有限公司  
Shini Plastics Technologies, Inc.





机型版本 Ver.E		SCD-20U(4.0U)/30H-OP-PUPM		SCD-20U(4.0U)/30H-OP		SCD-20U(4.0U)/30H-OP		SCD-20U(4.0U)/30H-OP-F-4		第 4 张	
制图		邹佳林		邹佳林		邹佳林		邹佳林		共 6 张	
设计		邹佳林		邹佳林		邹佳林		邹佳林		3Φ230V	
校核		邹佳林		邹佳林		邹佳林		邹佳林		50Hz	
审核		邹佳林		邹佳林		邹佳林		邹佳林		CE	
日期		20190930		20190930		20190930		20190930		机器电压	
更改后		更改后		更改后		更改后		更改后		机器频率	
更改前		更改前		更改前		更改前		更改前		3Φ230V	
比例		标准		标准		标准		标准		50Hz	
图号		SCD-20U(4.0U)/30H-OP		SCD-20U(4.0U)/30H-OP		SCD-20U(4.0U)/30H-OP		SCD-20U(4.0U)/30H-OP-F-4		第 4 张	
标题		SCD-20U(4.0U)/30H-OP		SCD-20U(4.0U)/30H-OP		SCD-20U(4.0U)/30H-OP		SCD-20U(4.0U)/30H-OP-F-4		共 6 张	
电气元件布置图		电气元件布置图		电气元件布置图		电气元件布置图		电气元件布置图		3Φ230V	
SHINI		SHINI		SHINI		SHINI		SHINI		50Hz	
信易电热机械股份有限公司		信易电热机械股份有限公司		信易电热机械股份有限公司		信易电热机械股份有限公司		信易电热机械股份有限公司		第 4 张	
Shini Plastics Technologies, Inc.		Shini Plastics Technologies, Inc.		Shini Plastics Technologies, Inc.		Shini Plastics Technologies, Inc.		Shini Plastics Technologies, Inc.		共 6 张	

X1

X2

3	2	1	接电料斗	45	4	4	3	2	1	接电料斗
43	42	50	接电料斗1	46	45	44	43	42	41	接电料斗
V+	V-	V+	接电料斗2(选配)	49	48	47	46	45	44	接电料斗
V+	V+	V+	接电料斗	51	50	49	48	47	46	接电料斗
				52	51	50	49	48	47	接电料斗
				53	52	51	50	49	48	接电料斗
				54	53	52	51	50	49	接电料斗
				55	54	53	52	51	50	接电料斗
				56	55	54	53	52	51	接电料斗
				57	56	55	54	53	52	接电料斗
				58	57	56	55	54	53	接电料斗
				59	58	57	56	55	54	接电料斗
				60	59	58	57	56	55	接电料斗
				61	60	59	58	57	56	接电料斗
				62	61	60	59	58	57	接电料斗
				63	62	61	60	59	58	接电料斗
				64	63	62	61	60	59	接电料斗
				65	64	63	62	61	60	接电料斗
				66	65	64	63	62	61	接电料斗
				67	66	65	64	63	62	接电料斗
				68	67	66	65	64	63	接电料斗
				69	68	67	66	65	64	接电料斗
				70	69	68	67	66	65	接电料斗
				71	70	69	68	67	66	接电料斗
				72	71	70	69	68	67	接电料斗
				73	72	71	70	69	68	接电料斗
				74	73	72	71	70	69	接电料斗
				75	74	73	72	71	70	接电料斗
				76	75	74	73	72	71	接电料斗
				77	76	75	74	73	72	接电料斗
				78	77	76	75	74	73	接电料斗
				79	78	77	76	75	74	接电料斗
				80	79	78	77	76	75	接电料斗
				81	80	79	78	77	76	接电料斗
				82	81	80	79	78	77	接电料斗
				83	82	81	80	79	78	接电料斗
				84	83	82	81	80	79	接电料斗
				85	84	83	82	81	80	接电料斗
				86	85	84	83	82	81	接电料斗
				87	86	85	84	83	82	接电料斗
				88	87	86	85	84	83	接电料斗
				89	88	87	86	85	84	接电料斗
				90	89	88	87	86	85	接电料斗
				91	90	89	88	87	86	接电料斗
				92	91	90	89	88	87	接电料斗
				93	92	91	90	89	88	接电料斗
				94	93	92	91	90	89	接电料斗
				95	94	93	92	91	90	接电料斗
				96	95	94	93	92	91	接电料斗
				97	96	95	94	93	92	接电料斗
				98	97	96	95	94	93	接电料斗
				99	98	97	96	95	94	接电料斗
				100	99	98	97	96	95	接电料斗

1		2		3		4		5		6		7		8	
序号/NO	符号/Symbol	名称/Name	制造商/Manufacturer	型号/Type	规格/Specification	数量/Number	物料编号/Material number	备注/Remark							
1	Q1	主电源开关/Main switch	EATON	P2-32-EA/SVB	32A	1	YE10132320000								
2	Q2 Q3 Q6	断路器/Circuit-breaker	TECO	BM-63C 3P	16A	3	YE40301603000								
3		励磁断路器/Excitation break away	YIJIN	MX	24V 50/60Hz	2	YE40024000000								
4	Q4 Q5	断路器/Circuit-breaker	TECO	BM-63C 3P	6A	2	YE40300603000								
5	Q7	断路器/Circuit-breaker	TECO	BM-63C/2003S 3A 2P	3A	1	YE40200203000								
6	Q8	断路器/Circuit-breaker	TECO	BM-63C/1003S 3A 1P	3A	1	YE40100203000								
7	K1 K2 K3	接触器/Contactor	SIEMENS	3RT6016-1AB01-24VAC	24V 50/60Hz	3	YE00601602500								
8	K4 K5	接触器/Contactor	SIEMENS	3RT6018-1AB01-24VAC	24V 50/60Hz	2	YE00601802500								
9	K7 K8 K9 K10	中间继电器/Relay	Honeywell	GR-2C-AC24V	配置PGR-2C-E	4	YE03022400300								
10	K11 K12 K21 K22	固态继电器/Relay	FOTEK	KSR-40DA-H	4.0A/480VAC/4-32VDC	4	YE03404003200								
11	F1 F2	热过载继电器/Overload relay	SIEMENS	3RU6116-1DB0	2.2-3.2A	2	YE01160220000	(4)							
12	F3	热过载继电器/Overload relay	SIEMENS	3RU6116-1HB0	5.5-8A	1	YE01160550000	(4)							
13	PCB	微电脑控制板+微电脑显示屏	PUMP	K.SF878500B	AC24V	1	YE81878500300								
14	T	互感器/Transformer	JIUXIN	IN=230V/200V OUt=24V	180VA	1	YE70023005400								
15	S1	磁簧开关/Level switch	FOTEK	FC-12V	24VDC	1	----	(1)							
16	S2	光电开关/Photoelectric switch	FOTEK	T18-3MNB-PE	24VDC	1	----	(1)							
17	S3	露点变送器/Dew-point transducer	SUTO	217-OEM	POWER=24VDC OUt=4-20mA	1	YE90021700100	(1) (2)							
18	S4	微动开关/Limit switch	TEND	LXW5-11G1	250V 5(4)A	1	----	(1)							
19	S5 S6	温度保护器/Overheat protector	EGO	WR-A-50-300-2500-3	250V 5(4)A	2	----	(1)							
20	S7,S8,S9	热电偶/Thermocouple	SHINI	ST-K	K	3	----	(1)							
21	S10	通信接口板RS-485(双DSub-9pin接头)	YUYUN	---	485ToDsub_V23	1	YE90048501200								
22		外筒RS485(SAL-700G-A-19)0版	BINGCHENG	---	---	1	YR40048500000								
23	S11	料位开关 /Feed position motor	IFM	KI0020-BB0A	20-250V AC/DC	1	YE15002000000	(1)							
24	Y1 Y4	电磁阀/Magnetic valve	AirTAC	4V210-06	AC24V	2	----	(1)							
25	Y2 Y3	电磁阀/Magnetic valve	AirTAC	4V210-06	AC24V	2	----	(1)(3)							
机型版本 Ver.E 注: (1)表示非电控箱内材料; (2)表示选配露点变送器(-D); (3)表示选配一对二(-M2); (4)表示选配热过载继电器.															
SCD-20U(4.0U)/30H-OP-PUPM		SCD-20U(4.0U)/30H-OP		20190930		邹佳林		邹佳林		20190930		邹佳林		邹佳林	
						设计		核 准		日期		日期		日期	
						校对		审核		日期		日期		日期	
标记		更改前		更改后		更改人		更改后		更改日期		更改人		更改日期	
比例		标准		CE		第 5 张		共 6 张		第 5 张		共 6 张		第 5 张	
图号		SCD-20U(4.0U)/30H-OP		SCD-20U(4.0U)/30H-OP-F-5		比例		CE		第 5 张		共 6 张		第 5 张	
标题		SCD-20U(4.0U)/30H-OP 电气元件明细表一		SHINI		信易电热机械股份有限公司		Shini Plastics Technologies, Inc.		3Φ230V		50Hz			

1		2		3		4		5		6		7		8	
序号/NO	符号/Symbol	名称/Name	制造商/Manufacturer	型号/Type	规格/Specification	数量/Number	物料编号/Material number	备注/Remark							
26	H1	三色管光灯(红绿黄优先顺序+蜂鸣器)	SHINI	优先级	24V 50/60Hz	1	BL90002401520	(1)							
27	X1	端子排/Terminal board	HONEYWELL	SK6	6mm <sup>2</sup>	3	YE60000603200								
28		端子排/Terminal board	HONEYWELL	GK6PE	6mm <sup>2</sup> PE	1	YE60000603500								
29		端子排/Terminal board	HONEYWELL	SK4	4mm <sup>2</sup>	21	YE60000403200								
30		端子排/Terminal board	HONEYWELL	GK5PE	4mm <sup>2</sup> PE	5	YE60000403500								
31		端子排/Terminal board	HONEYWELL	SK2.5	2.5mm <sup>2</sup>	17	YE60002503200								
32		端子排/Terminal board	HONEYWELL	SK2.5	2.5mm <sup>2</sup>	4	YE60002503200	(3)							
33		端子排/Terminal board	HONEYWELL	GK2.5PE	2.5mm <sup>2</sup> PE	3	YE60002503400								
34		端子排/Terminal board	HONEYWELL	GK2.5PE	2.5mm <sup>2</sup> PE	2	YE60002503400	(3)							
35	X2	端子排/Terminal board	HONEYWELL	三层弹夹端子SK2.5-TL	10A 250V	3	YE60002503600								
36		端子排/Terminal board	HONEYWELL	FBSTB 10-ZDIK RD	10A 250V	3	YE60001000200								
37		端子排/Terminal board	HONEYWELL	SK-2.5TL 桥接件	10A 250V	3	YE60001003600								
38	X3	端子排/Terminal board	HONEYWELL	SK2.5	2.5mm <sup>2</sup>	7	YE60002503200								
39	X4,X5	重载接插件/Heavy Duty Connector	Harting	4P+PE(母座)Han 4A-F	4P	2	YE68000401400	(1)							
40	X6	重载接插件/Heavy Duty Connector	Harting	4P+PE(母座)Han 4A-F	4P	1	YE68000401400	(1)(3)							
41	FM	风扇/Fan	SUNON	12x12CM/24V/50/60HZ	24VAC 40W	1	---	(1)							
42	M1	风车/Blower	SHINI	----	230V 0.4kW	1	----	(1)							
43	M2	风车/Blower	SHINI	----	230V 0.4kW	1	----	(1)							
44	M3	风车/Blower	SHINI	----	230V 1.5kW	1	----	(1)							
45	M4	马达/Motor	----	----	230V 0.015kW	1	----	(1)							
46	EH1	电热器/Heater	SHINI	----	230V 3kW	1	----	(1)							
47	EH2	电热器/Heater	SHINI	----	230V 3kW	1	----	(1)							
48		终端固定件/底座系列	HONEYWELL	---	E-GK	5	YE60000003900								
机型版本 Ver.E															
注: (1)表示非电控箱内材料; (2)表示选配重点变送器(-P); (3)表示选配一对二(-M2); (4)表示选配热过载继电器.															
SCD-20U(4.0U)/30H-OP-PUPM		20190930		邹佳林		20190930		邹佳林		邹佳林		F		SCD-20U(4.0U)/30H-OP	
SCD-20U(4.0U)/30H-OP		邹佳林		邹佳林		邹佳林		邹佳林		邹佳林		邹佳林		SCD-20U(4.0U)/30H-OP-CE-230V-F-6	
设计		设计		设计		设计		设计		设计		设计		标准	
校对		校对		校对		校对		校对		校对		校对		比例	
审核		审核		审核		审核		审核		审核		审核		CE	
更改后		更改后		更改后		更改后		更改后		更改后		更改后		机器电压	
更改前		更改前		更改前		更改前		更改前		更改前		更改前		机器频率	
日期		日期		日期		日期		日期		日期		日期		3Φ230V	
日期		日期		日期		日期		日期		日期		日期		50Hz	
2		2		2		2		2		2		2		8	
3		3		3		3		3		3		3		8	
4		4		4		4		4		4		4		8	
5		5		5		5		5		5		5		8	
6		6		6		6		6		6		6		8	
7		7		7		7		7		7		7		8	
8		8		8		8		8		8		8		8	



信易电热机械股份有限公司  
Shini Plastics Technologies, Inc.

图号  
SCD-20U(4.0U)/30H-OP-CE-230V-F-6

标题  
SCD-20U(4.0U)/30H-OP  
电气元件明细表二

版号  
核 准

日期  
20190930

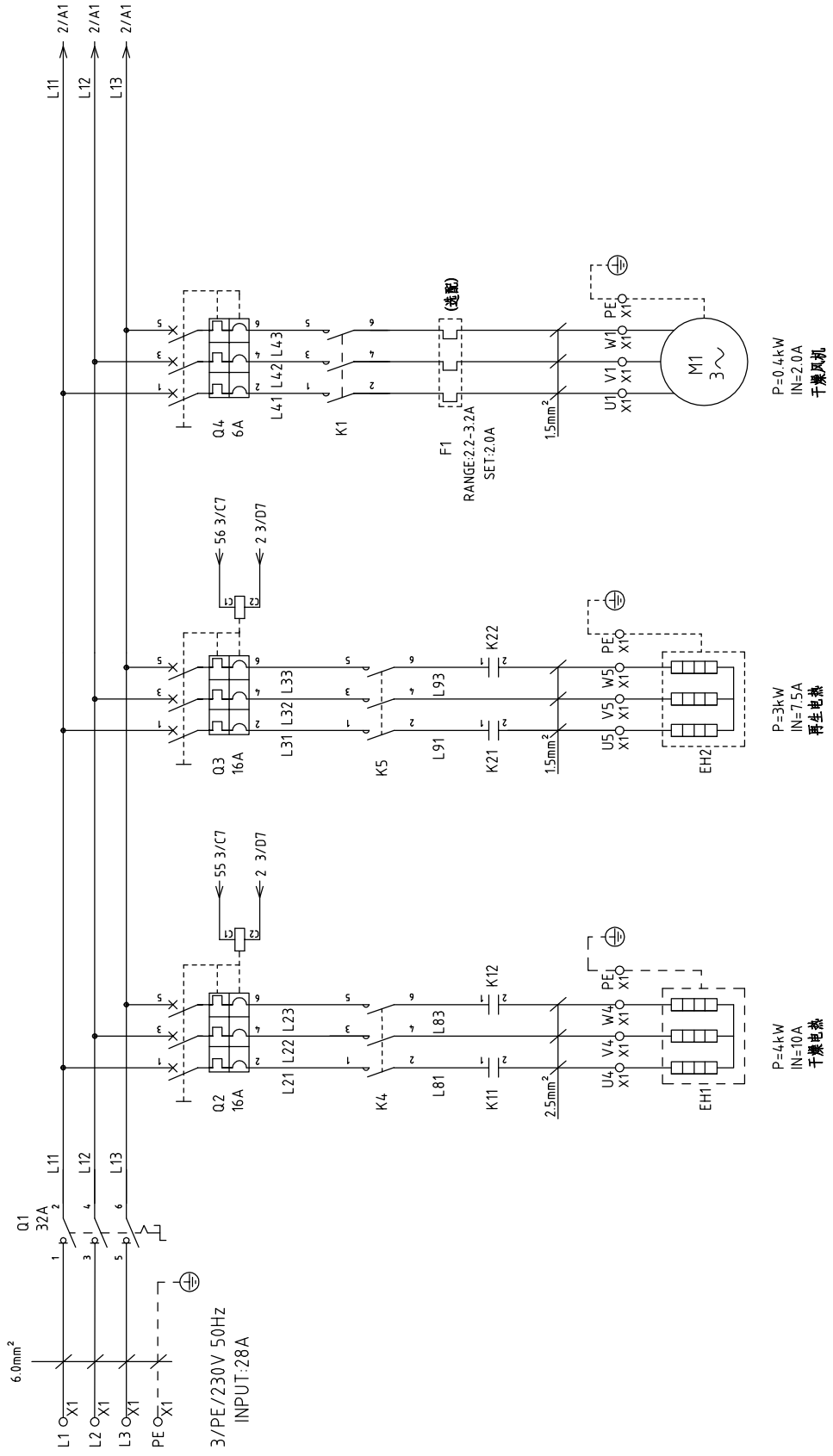
更改后  
更改前

更改后  
更改前

更改后  
更改前

更改后  
更改前

第 6 张  
共 6 张



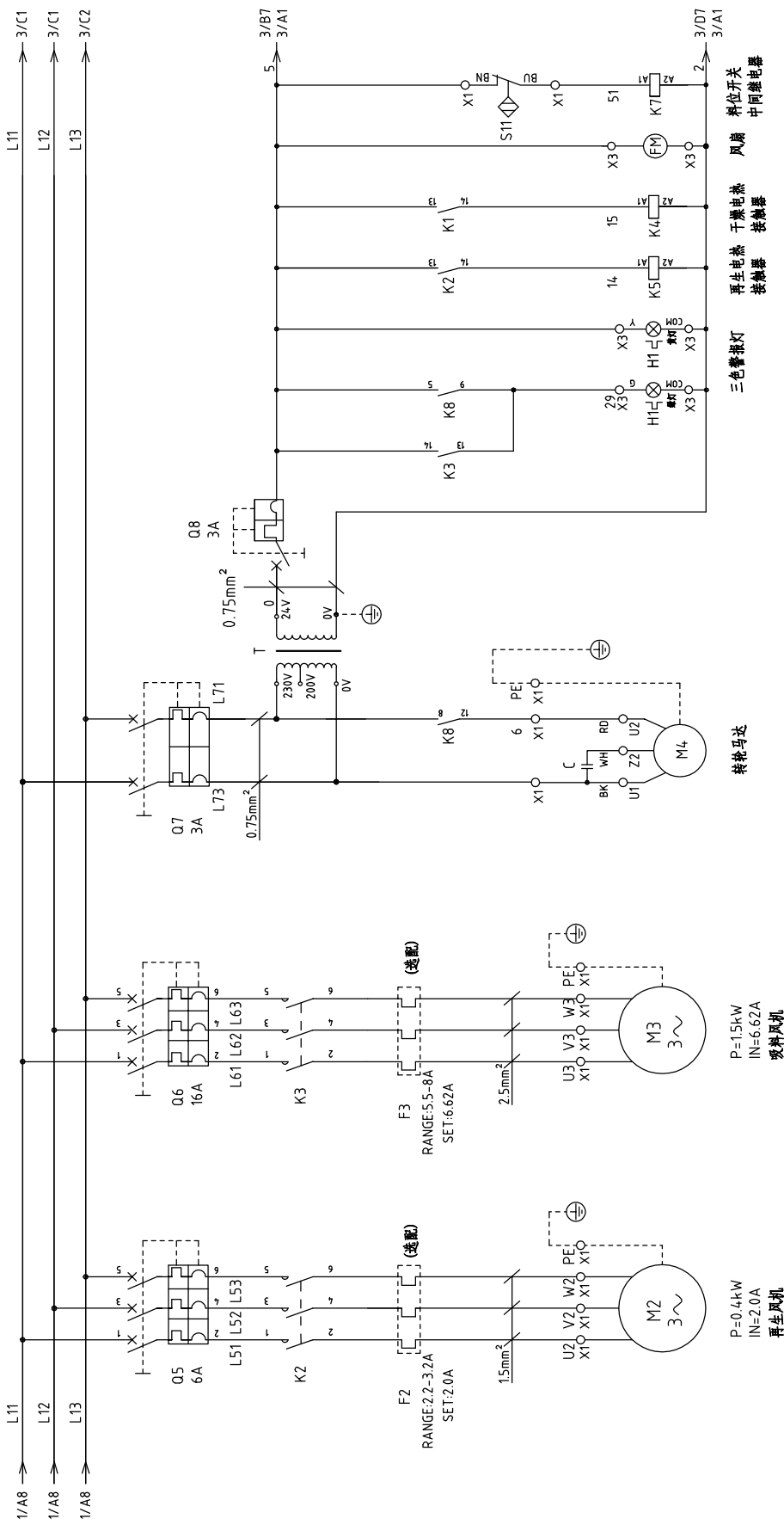
机型版本 Ver.E

D	SCD-80U/50H-0P-PUPM	邹佳林	20190930	设计	邹佳林	核准	邹佳林	20190930	日期	邹佳林	更改后	更改人	邹佳林	更改后	更改日期	邹佳林	更改后	更改日期	邹佳林	更改后	更改日期						
	SCD-80U/50H-0P	邹佳林	20190930	制图	邹佳林	核准	邹佳林	20190930	日期	邹佳林	更改后	更改人	邹佳林	更改后	更改日期	邹佳林	更改后	更改日期	邹佳林	更改后	更改日期						
标题										SCD-80U/50H-0P		主电路图一		图号		SCD-80U/50H-0P-CE-230V-F-1		比例		标准		CE		第 1 张		共 6 张	
SHINI										信易电热机械股份有限公司		Shini Plastics Technologies, Inc.		机器电压		3Φ230V		机器频率		50Hz							

1 2 3 4 5 6 7 8

A B C

D



机型版本 Ver. E

图号	SCD-80U/50H-0P-PUPM	图号	SCD-80U/50H-0P-CE-230V-F-2
比例	标准	比例	标准
机器电压	3Φ230V	机器频率	50Hz

制图	邹佳林	设计	邹佳林
校对		审核	

版号	核准	日期	20190930
----	----	----	----------

标题	SCD-80U/50H-0P 主电路图二
----	-------------------------

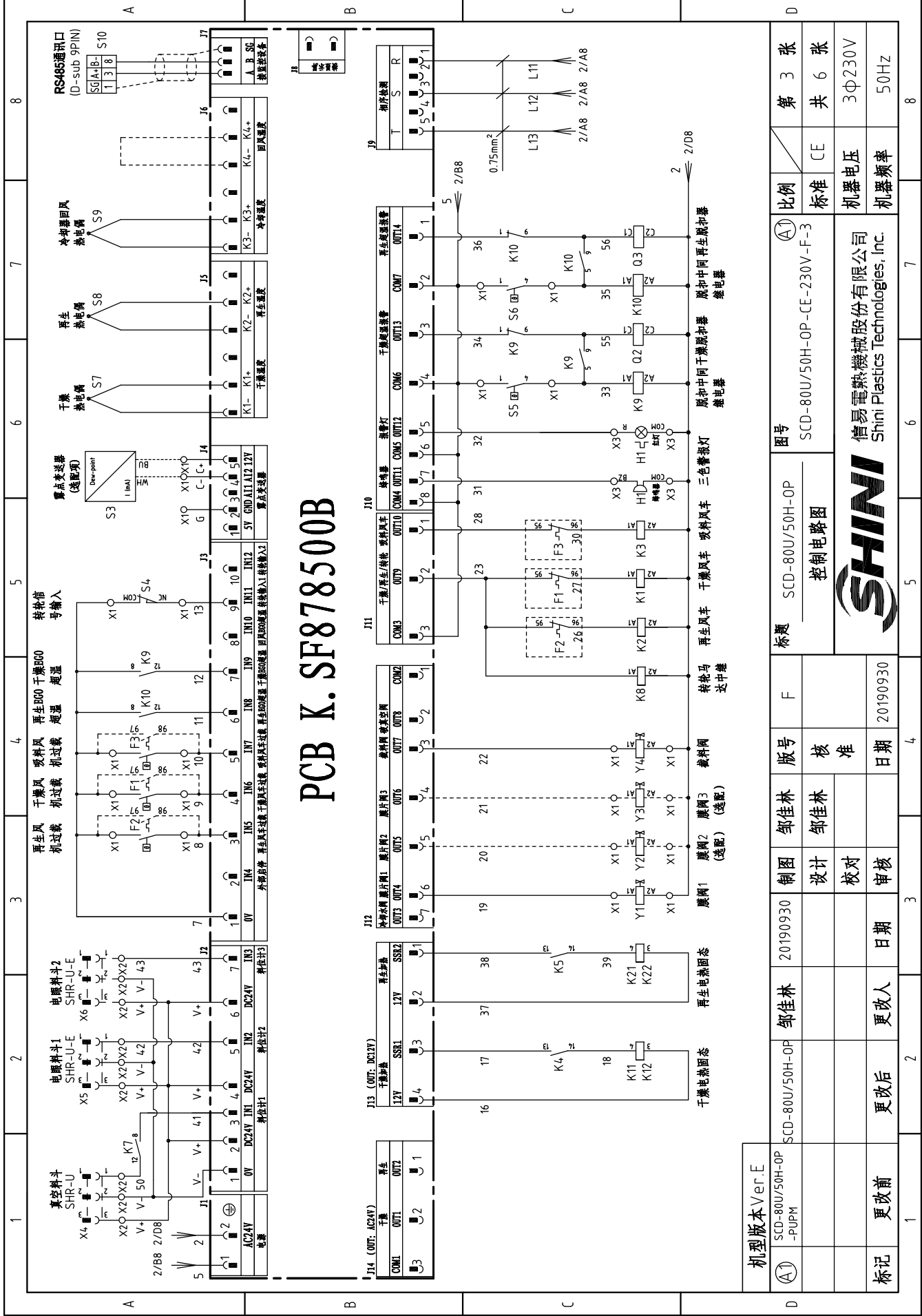
第 2 张	共 6 张
-------	-------



信易电热机械股份有限公司  
Shini Plastics Technologies, Inc.

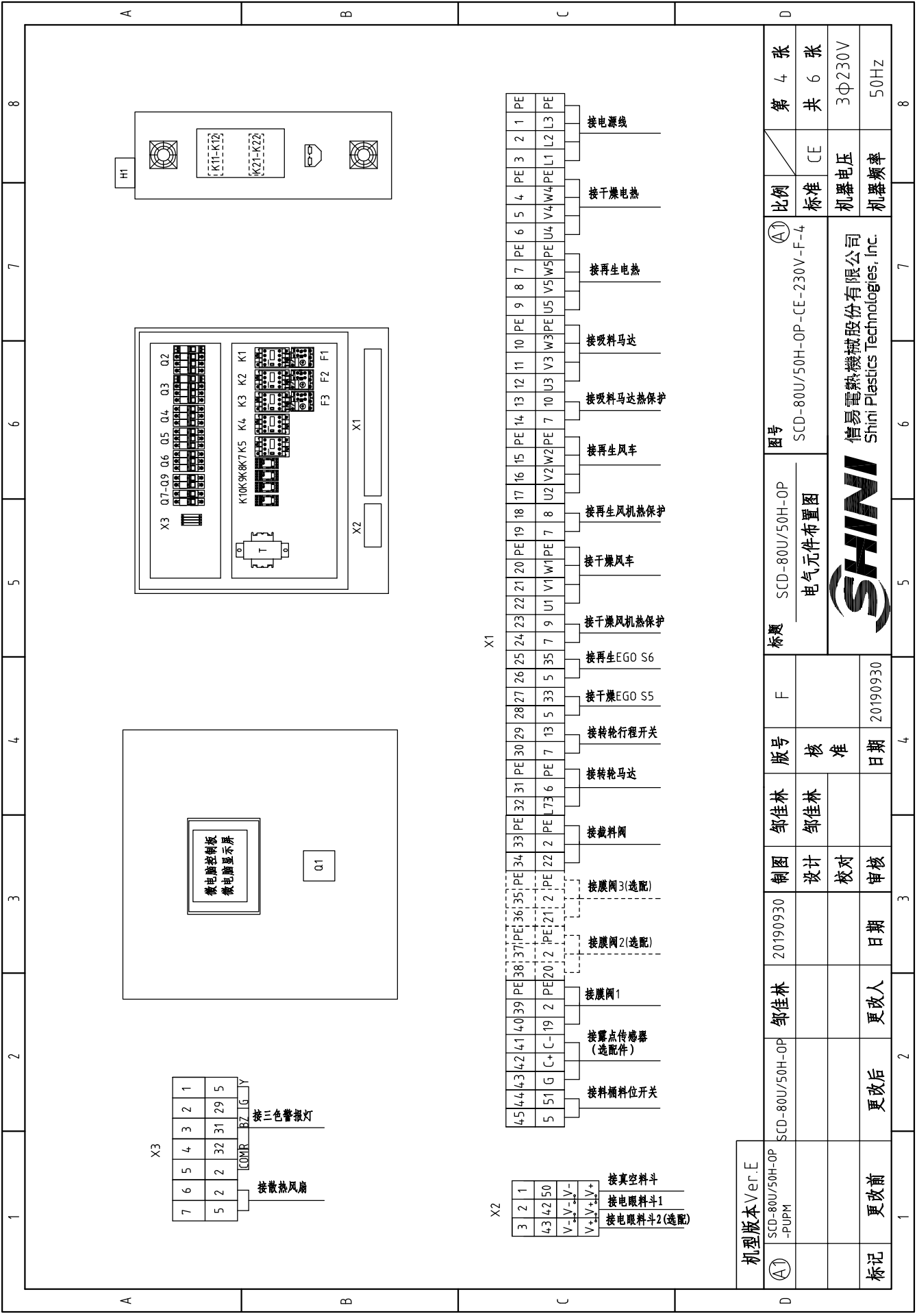


# PCB K. SF878500B



机型版本 Ver.E	SCD-80U/50H-0P-PUPM	20190930	邹佳林	设计	邹佳林	版号	核准	F	标题	SCD-80U/50H-0P	图号	SCD-80U/50H-0P-CE-230V-F-3	比例	标准	CE	第 3 张
标记	更改前	更改后	更改人	日期	20190930	邹佳林	核准	日期	20190930	SHINI	信易电热机械股份有限公司	Shini Plastics Technologies, Inc.	机器电压	3Φ230V	机器频率	50Hz

1	2	3	4	5	6	7	8
---	---	---	---	---	---	---	---



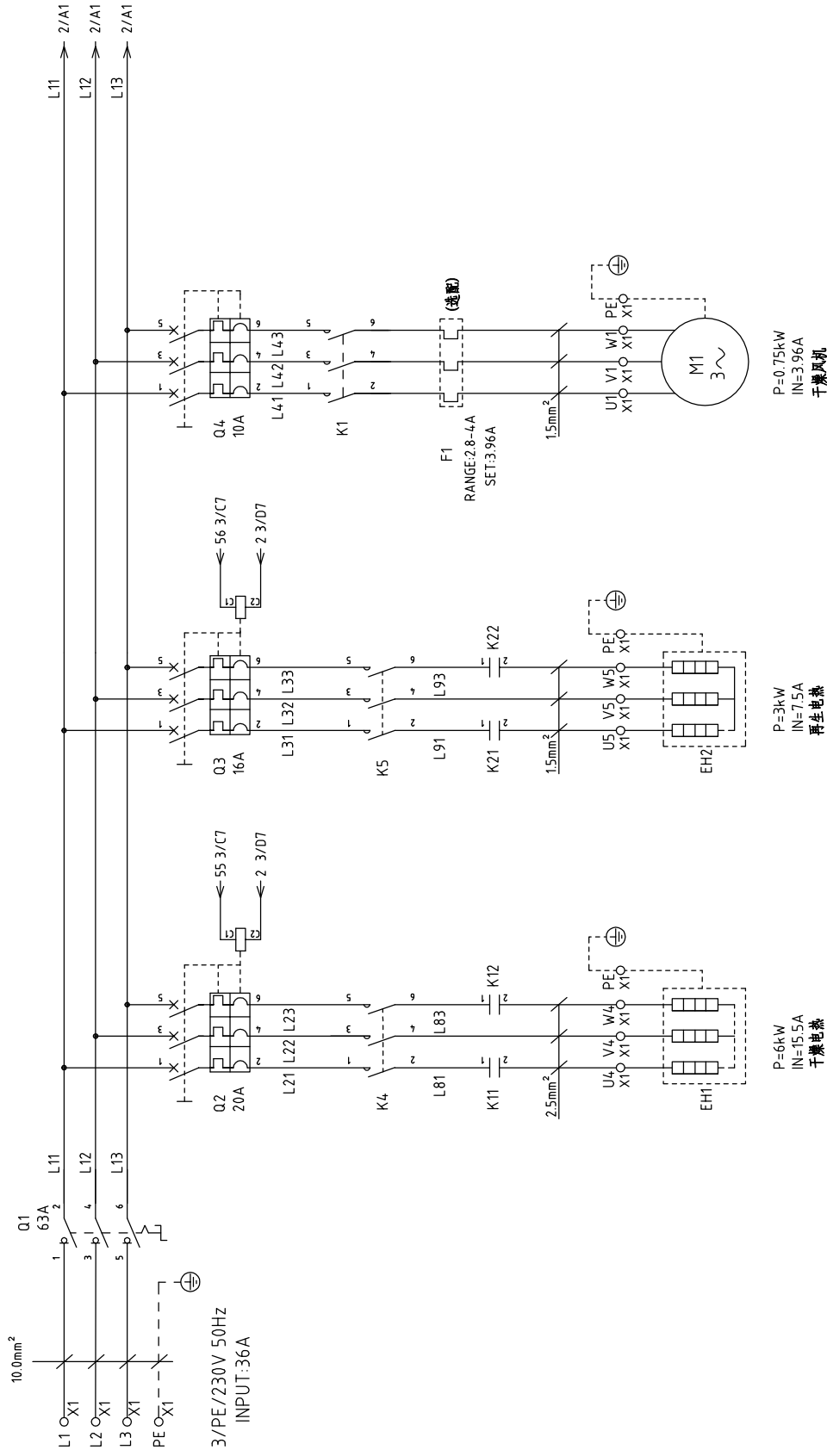
机型版本 Ver.E		图号		比例		第 4 张	
①	SCD-80U/50H-OP-PUPM	SCD-80U/50H-OP-CE-230V-F-4	标准	CE	共 6 张		
		标题		电气元件布置图		3Φ230V	
		版号		核准		50Hz	
		制图		设计			
		邹佳林		邹佳林			
		20190930		校对			
		邹佳林		审核			
		SCD-80U/50H-OP		日期		20190930	
		更改后		更改人			
标记		更改前		更改日期			



信易电热机械股份有限公司  
Shini Plastics Technologies, Inc.



1		2		3		4		5		6		7		8																									
序号/NO	符号/Symbol	名称/Name	制造商/Manufacturer	型号/Type	规格/Specification	数量/Number	物料编号/Material number	数量/Number	物料编号/Material number	备注/Remark																													
26	H1	三色警光灯(红绿黄优先顺序+蜂鸣器)	SHINI	优先级	24V 50/60HZ	1	BL900024.01520	1	BL900024.01520	(1)																													
27	X1	端子排/Terminal board	HONEYWELL	SK6	6mm <sup>2</sup>	3	YE60000603200	3	YE60000603200																														
28		端子排/Terminal board	HONEYWELL	GK6PE	6mm <sup>2</sup> PE	1	YE60000603500	1	YE60000603500																														
29		端子排/Terminal board	HONEYWELL	SK4	4mm <sup>2</sup>	21	YE600004.03200	21	YE600004.03200																														
30		端子排/Terminal board	HONEYWELL	GK5PE	4mm <sup>2</sup> PE	5	YE600004.03500	5	YE600004.03500																														
31		端子排/Terminal board	HONEYWELL	SK2.5	2.5mm <sup>2</sup>	17	YE60002503200	17	YE60002503200																														
32		端子排/Terminal board	HONEYWELL	SK2.5	2.5mm <sup>2</sup>	4	YE60002503200	4	YE60002503200	(3)																													
33		端子排/Terminal board	HONEYWELL	GK2.5PE	2.5mm <sup>2</sup> PE	3	YE60002503400	3	YE60002503400																														
34		端子排/Terminal board	HONEYWELL	GK2.5PE	2.5mm <sup>2</sup> PE	2	YE60002503400	2	YE60002503400	(3)																													
35	X2	端子排/Terminal board	HONEYWELL	三层弹簧端子SK2.5-TL	10A 250V	3	YE60002503600	3	YE60002503600																														
36		端子排/Terminal board	HONEYWELL	FBSTB 10-ZDIK RD	10A 250V	3	YE60001000200	3	YE60001000200																														
37		端子排/Terminal board	HONEYWELL	SK-2.5TL桥接件	10A 250V	3	YE60001003600	3	YE60001003600																														
38	X3	端子排/Terminal board	HONEYWELL	SK2.5	2.5mm <sup>2</sup>	7	YE60002503200	7	YE60002503200	(1)																													
39	X4,X5	重载连接器/Heavy Duty Connector	Harting	4P+PE(母座)Han 4A-F	4P	2	YE680004.01400	2	YE680004.01400	(1)																													
40	X6	重载连接器/Heavy Duty Connector	Harting	4P+PE(母座)Han 4A-F	4P	1	YE680004.01400	1	YE680004.01400	(1)(3)																													
41	FM	风扇/Fan	SUNON	12*12CM/24V/50/60HZ	24VAC 40W	1	---	1	---	(1)																													
42	M1	风车/Blower	SHINI	----	230V 0.4kW	1	----	1	----	(1)																													
43	M2	风车/Blower	SHINI	----	230V 0.4kW	1	----	1	----	(1)																													
44	M3	风车/Blower	SHINI	----	230V 1.5kW	1	----	1	----	(1)																													
45	M4	马达/Motor	----	----	230V 0.015kW	1	----	1	----	(1)																													
46	EH1	电热器/Heater	SHINI	----	230V 4kW	1	----	1	----	(1)																													
47	EH2	电热器/Heater	SHINI	----	230V 3kW	1	----	1	----	(1)																													
48		终端固定件/CE系列	HONEYWELL	---	E-GK	5	YE60000003900	5	YE60000003900																														
机型版本Ver.E																																							
注: (1)表示非电控箱内材料; (2)表示选配露点变送器(-D); (3)表示选配一对二(-M2); (4)表示选配热式载继电器.																																							
SCD-80U/50H-0P-PUPM		SCD-80U/50H-0P		20190930		邹佳林		邹佳林		设计		制图		邹佳林		版号		F		标题		SCD-80U/50H-0P		图号		SCD-80U/50H-0P-CE-230V-F-6		比例		标准		CE		第 6 张		共 6 张			
标记		更改前		更改后		更改人		日期		审核		校对		设计		邹佳林		核准		日期		20190930		SHINI		信易电热机械股份有限公司		Shini Plastics Technologies, Inc.		机器电压		3Φ230V		机器频率		50Hz			
1		2		3		4		5		6		7		8		9		10		11		12		13		14		15		16		17		18		19		20	



机型版本 Ver.E

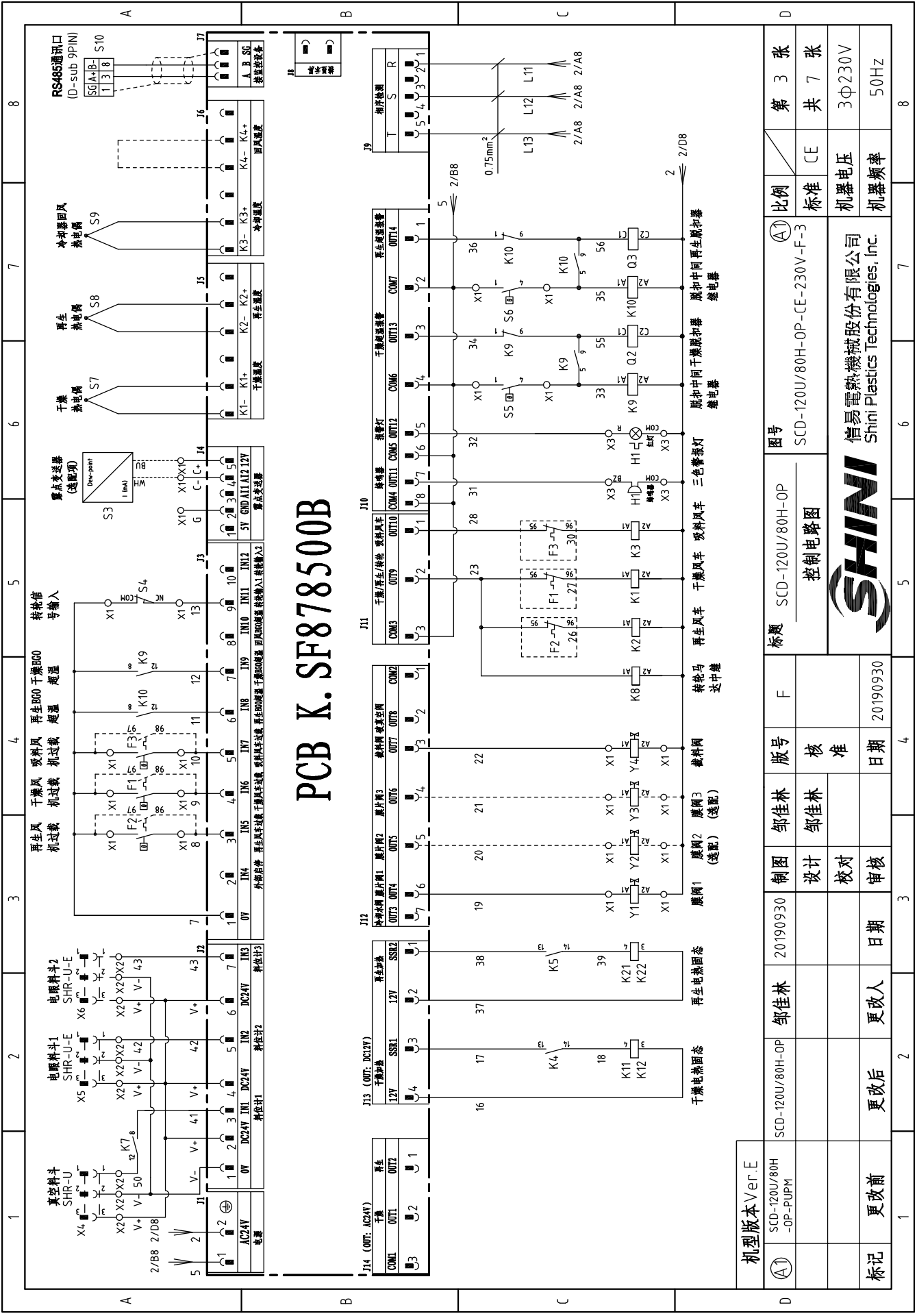
A	SCD-120U/80H-OP-PPUM	邹佳林	20190930	设计	邹佳林	核准	主电路图一	SCD-120U/80H-OP	图号	SCD-120U/80H-OP-CE-230V-F-1	比例	第 1 张
				校对	邹佳林						标准	共 7 张
B				审核							机器电压	3Φ230V
C				日期							机器频率	50Hz
D	更改前	更改后	更改人	日期	20190930							8



信易电热机械股份有限公司  
Shini Plastics Technologies, Inc.



# PCB K. SF878500B



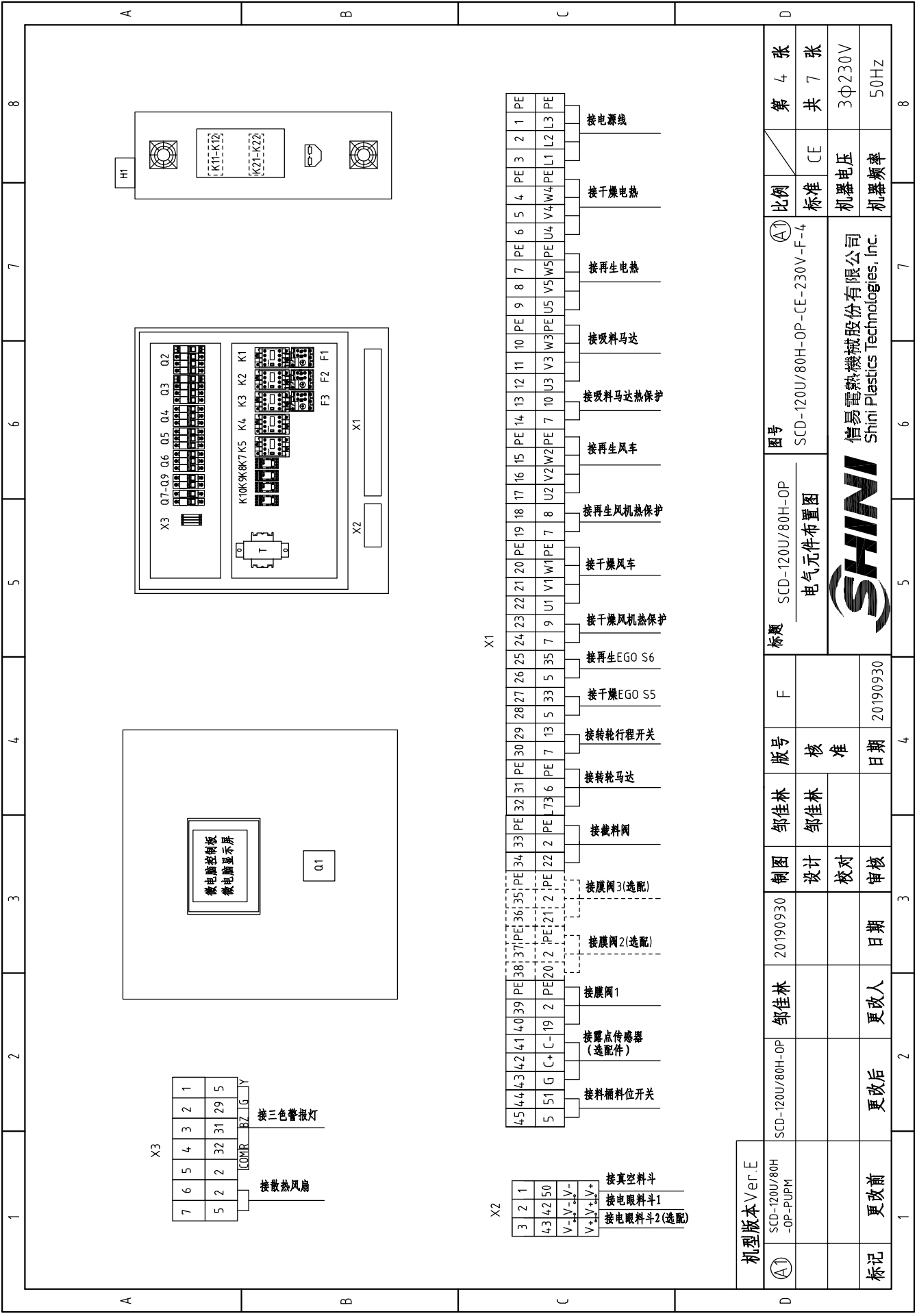
机型版本 Ver E		图号		比例		张数	
①	SCD-120U/80H-OP-UPUM	SCD-120U/80H-OP	SCD-120U/80H-OP-CE-230V-F-3	标准	CE	共 7 张	第 3 张
标记	更改前	更改后	更改人	日期	审核	机器电压	机器频率
			邹佳林	20190930	邹佳林	3Φ230V	50Hz



信易电热机械股份有限公司  
Shini Plastics Technologies, Inc.

标题		图号		比例		张数	
SCD-120U/80H-OP		SCD-120U/80H-OP		标准		共 7 张	
制图		设计		校对		审核	
邹佳林		邹佳林		邹佳林		邹佳林	
版号		核准		日期		日期	
F		邹佳林		20190930		20190930	

控制电路图



机型版本 Ver.E		图号		比例		第 4 张	
SCD-120U/80H-OP-PUPM		SCD-120U/80H-OP-CE-230V-F-4		标准 CE		共 7 张	
制图		标题		电气元件布置图		机器电压	
设计		SCD-120U/80H-OP		邹佳林		3Φ230V	
校对		版号		邹佳林		机器频率	
审核		核准		邹佳林		50Hz	
日期		日期		日期		8	
20190930		20190930		20190930		8	
更改后		更改后		更改后		8	
更改前		更改前		更改前		8	

- X1
- |    |       |     |
|----|-------|-----|
| 1  | PE    | 接地线 |
| 2  | 1     |     |
| 3  | 2     |     |
| 4  | 3     |     |
| 5  | 4     |     |
| 6  | PE 3  |     |
| 7  | 5     |     |
| 8  | 4     |     |
| 9  | PE 6  |     |
| 10 | 7     |     |
| 11 | PE 7  |     |
| 12 | 8     |     |
| 13 | PE 8  |     |
| 14 | 9     |     |
| 15 | PE 9  |     |
| 16 | 10    |     |
| 17 | PE 10 |     |
| 18 | 11    |     |
| 19 | PE 11 |     |
| 20 | 12    |     |
| 21 | PE 12 |     |
| 22 | 13    |     |
| 23 | PE 13 |     |
| 24 | 14    |     |
| 25 | PE 14 |     |
| 26 | 15    |     |
| 27 | PE 15 |     |
| 28 | 16    |     |
| 29 | PE 16 |     |
| 30 | 17    |     |
| 31 | PE 17 |     |
| 32 | 18    |     |
| 33 | PE 18 |     |
| 34 | 19    |     |
| 35 | PE 19 |     |
| 36 | 20    |     |
| 37 | PE 20 |     |
| 38 | 21    |     |
| 39 | PE 21 |     |
| 40 | 22    |     |
| 41 | PE 22 |     |
| 42 | 23    |     |
| 43 | PE 23 |     |
| 44 | 24    |     |
| 45 | PE 24 |     |
| 46 | 25    |     |
| 47 | PE 25 |     |
| 48 | 26    |     |
| 49 | PE 26 |     |
| 50 | 27    |     |
| 51 | PE 27 |     |
| 52 | 28    |     |
| 53 | PE 28 |     |
| 54 | 29    |     |
| 55 | PE 29 |     |
| 56 | 30    |     |
| 57 | PE 30 |     |
| 58 | 31    |     |
| 59 | PE 31 |     |
| 60 | 32    |     |
| 61 | PE 32 |     |
| 62 | 33    |     |
| 63 | PE 33 |     |
| 64 | 34    |     |
| 65 | PE 34 |     |
| 66 | 35    |     |
| 67 | PE 35 |     |
| 68 | 36    |     |
| 69 | PE 36 |     |
- X2
- |     |    |     |
|-----|----|-----|
| 1   | PE | 接地线 |
| 2   | 1  |     |
| 3   | 2  |     |
| 4   | 3  |     |
| 5   | 4  |     |
| 6   | 5  |     |
| 7   | 6  |     |
| 8   | 7  |     |
| 9   | 8  |     |
| 10  | 9  |     |
| 11  | 10 |     |
| 12  | 11 |     |
| 13  | 12 |     |
| 14  | 13 |     |
| 15  | 14 |     |
| 16  | 15 |     |
| 17  | 16 |     |
| 18  | 17 |     |
| 19  | 18 |     |
| 20  | 19 |     |
| 21  | 20 |     |
| 22  | 21 |     |
| 23  | 22 |     |
| 24  | 23 |     |
| 25  | 24 |     |
| 26  | 25 |     |
| 27  | 26 |     |
| 28  | 27 |     |
| 29  | 28 |     |
| 30  | 29 |     |
| 31  | 30 |     |
| 32  | 31 |     |
| 33  | 32 |     |
| 34  | 33 |     |
| 35  | 34 |     |
| 36  | 35 |     |
| 37  | 36 |     |
| 38  | 37 |     |
| 39  | 38 |     |
| 40  | 39 |     |
| 41  | 40 |     |
| 42  | 41 |     |
| 43  | 42 |     |
| 44  | 43 |     |
| 45  | 44 |     |
| 46  | 45 |     |
| 47  | 46 |     |
| 48  | 47 |     |
| 49  | 48 |     |
| 50  | 49 |     |
| 51  | 50 |     |
| 52  | 51 |     |
| 53  | 52 |     |
| 54  | 53 |     |
| 55  | 54 |     |
| 56  | 55 |     |
| 57  | 56 |     |
| 58  | 57 |     |
| 59  | 58 |     |
| 60  | 59 |     |
| 61  | 60 |     |
| 62  | 61 |     |
| 63  | 62 |     |
| 64  | 63 |     |
| 65  | 64 |     |
| 66  | 65 |     |
| 67  | 66 |     |
| 68  | 67 |     |
| 69  | 68 |     |
| 70  | 69 |     |
| 71  | 70 |     |
| 72  | 71 |     |
| 73  | 72 |     |
| 74  | 73 |     |
| 75  | 74 |     |
| 76  | 75 |     |
| 77  | 76 |     |
| 78  | 77 |     |
| 79  | 78 |     |
| 80  | 79 |     |
| 81  | 80 |     |
| 82  | 81 |     |
| 83  | 82 |     |
| 84  | 83 |     |
| 85  | 84 |     |
| 86  | 85 |     |
| 87  | 86 |     |
| 88  | 87 |     |
| 89  | 88 |     |
| 90  | 89 |     |
| 91  | 90 |     |
| 92  | 91 |     |
| 93  | 92 |     |
| 94  | 93 |     |
| 95  | 94 |     |
| 96  | 95 |     |
| 97  | 96 |     |
| 98  | 97 |     |
| 99  | 98 |     |
| 100 | 99 |     |
- X3
- |     |     |        |
|-----|-----|--------|
| 1   | COM | 接三色报警灯 |
| 2   | BZ  |        |
| 3   | LG  |        |
| 4   | Y   |        |
| 5   | 1   |        |
| 6   | 2   |        |
| 7   | 3   |        |
| 8   | 4   |        |
| 9   | 5   |        |
| 10  | 6   |        |
| 11  | 7   |        |
| 12  | 8   |        |
| 13  | 9   |        |
| 14  | 10  |        |
| 15  | 11  |        |
| 16  | 12  |        |
| 17  | 13  |        |
| 18  | 14  |        |
| 19  | 15  |        |
| 20  | 16  |        |
| 21  | 17  |        |
| 22  | 18  |        |
| 23  | 19  |        |
| 24  | 20  |        |
| 25  | 21  |        |
| 26  | 22  |        |
| 27  | 23  |        |
| 28  | 24  |        |
| 29  | 25  |        |
| 30  | 26  |        |
| 31  | 27  |        |
| 32  | 28  |        |
| 33  | 29  |        |
| 34  | 30  |        |
| 35  | 31  |        |
| 36  | 32  |        |
| 37  | 33  |        |
| 38  | 34  |        |
| 39  | 35  |        |
| 40  | 36  |        |
| 41  | 37  |        |
| 42  | 38  |        |
| 43  | 39  |        |
| 44  | 40  |        |
| 45  | 41  |        |
| 46  | 42  |        |
| 47  | 43  |        |
| 48  | 44  |        |
| 49  | 45  |        |
| 50  | 46  |        |
| 51  | 47  |        |
| 52  | 48  |        |
| 53  | 49  |        |
| 54  | 50  |        |
| 55  | 51  |        |
| 56  | 52  |        |
| 57  | 53  |        |
| 58  | 54  |        |
| 59  | 55  |        |
| 60  | 56  |        |
| 61  | 57  |        |
| 62  | 58  |        |
| 63  | 59  |        |
| 64  | 60  |        |
| 65  | 61  |        |
| 66  | 62  |        |
| 67  | 63  |        |
| 68  | 64  |        |
| 69  | 65  |        |
| 70  | 66  |        |
| 71  | 67  |        |
| 72  | 68  |        |
| 73  | 69  |        |
| 74  | 70  |        |
| 75  | 71  |        |
| 76  | 72  |        |
| 77  | 73  |        |
| 78  | 74  |        |
| 79  | 75  |        |
| 80  | 76  |        |
| 81  | 77  |        |
| 82  | 78  |        |
| 83  | 79  |        |
| 84  | 80  |        |
| 85  | 81  |        |
| 86  | 82  |        |
| 87  | 83  |        |
| 88  | 84  |        |
| 89  | 85  |        |
| 90  | 86  |        |
| 91  | 87  |        |
| 92  | 88  |        |
| 93  | 89  |        |
| 94  | 90  |        |
| 95  | 91  |        |
| 96  | 92  |        |
| 97  | 93  |        |
| 98  | 94  |        |
| 99  | 95  |        |
| 100 | 96  |        |



信易电热机械股份有限公司  
Shini Plastics Technologies, Inc.






1		2		3		4		5		6		7		8	
序号/NO	符号/Symbol	名称/Name	制造商/Manufacturer	型号/Type	规格/Specification	数量/Number	物料编号/Material number	数量/Number	物料编号/Material number	备注/Remark					
26		外殼RS485 (SAL-700C-A-19) 0版	BINCHENG	---	---	1	YR40048500000								
27	S11	料位开关 /Feed position motor	IFM	KI0020-BB0A	20-250V AC/DC	1	YE15002000000			(1)					
28	Y1 Y4	电磁阀/Magnetic valve	AirTAC	4V210-06	AC24V	2	----			(1)					
29	Y2 Y3	电磁阀/Magnetic valve	AirTAC	4V210-06	AC24V	2	----			(1)(3)					
30	X1	端子排/Terminal board	HONEYWELL	SK10	10mm <sup>2</sup>	3	YE60001003200								
31		端子排/Terminal board	HONEYWELL	GK10PE	10mm <sup>2</sup> PE	1	YE60001003500								
32		端子排/Terminal board	HONEYWELL	SK4	4mm <sup>2</sup>	21	YE60000403200								
33		端子排/Terminal board	HONEYWELL	GK5PE	4mm <sup>2</sup> PE	5	YE60000403500								
34		端子排/Terminal board	HONEYWELL	SK2.5	2.5mm <sup>2</sup>	17	YE60002503200								
35		端子排/Terminal board	HONEYWELL	SK2.5	2.5mm <sup>2</sup>	4	YE60002503200			(3)					
36		端子排/Terminal board	HONEYWELL	GK2.5PE	2.5mm <sup>2</sup> PE	3	YE60002503400								
37		端子排/Terminal board	HONEYWELL	GK2.5PE	2.5mm <sup>2</sup> PE	2	YE60002503400			(3)					
38	X2	端子排/Terminal board	HONEYWELL	三层弹簧端子SK2.5-TL	10A 250V	3	YE60002503600								
39		端子排/Terminal board	HONEYWELL	FBSTB 10-ZDIK RD	10A 250V	3	YE60001000200								
40		端子排/Terminal board	HONEYWELL	SK-2.5TL桥接件	10A 250V	3	YE60001003600								
41	X3	端子排/Terminal board	HONEYWELL	SK2.5	2.5mm <sup>2</sup>	7	YE60002503200								
42	X4,X5	重载插件/Heavy Duty Connector	Harting	4P+PE(母座)Han 4A-F	4P	2	YE68000401400			(1)					
43	X6	重载插件/Heavy Duty Connector	Harting	4P+PE(母座)Han 4A-F	4P	1	YE68000401400			(1)(3)					
44	FM	风扇/Fan	SUNON	12x12CM/24V/50/60HZ	24VAC 40W	1	---			(1)					
45	M1	风车/Blower	SHINI	-----	230V 0.75kW	1	-----			(1)					
46	M2	风车/Blower	SHINI	-----	230V 0.4kW	1	-----			(1)					
47	M3	风车/Blower	SHINI	-----	230V 15kW	1	-----			(1)					
48	M4	马达/Motor	----	-----	230V 0.015kW	1	-----			(1)					
49	EH1	电热器/Heater	SHINI	-----	230V 6kW	1	-----			(1)					
50	EH2	电热器/Heater	SHINI	-----	230V 3kW	1	-----			(1)					

机型版本 Ver.E		注: (1)表示非电控箱内材料; (2)表示选配露点变送器(-D); (3)表示选配一对二(-M2); (4)表示选配热过载继电器.	
①	SCD-120U/80H-OP-PUPM	图号	SCD-120U/80H-OP-CE-230V-F-6
		标题	SCD-120U/80H-OP 电气元件明细表二
		制图	邹佳林
		设计	邹佳林
		校对	
		审核	邹佳林
		日期	20190930
标记	更改前	更改后	更改人
		更改日期	
		版本号	F
		核准	
		日期	20190930

比例		图号	
标准	CE	图号	SCD-120U/80H-OP-CE-230V-F-6
比例	CE	标题	SCD-120U/80H-OP 电气元件明细表二
第 6 张	共 7 张	 信易电热机械股份有限公司 Shini Plastics Technologies, Inc.	
机器电压	3Φ230V		
机器频率	50Hz		

1	2	3	4	5	6	7	8	
序号/NO.	符号/Symbol	名称/Name	制造商/Manufacturer	型号/Type	规格/Specification	数量/Number	物料编号/Material number	备注/Remark
51		终端固定件E/GX系列	HONEYWELL	---	E-GK	5	YE60000003900	
A								
B								
C								
D								
机型号版本 Ver.E								
注: (1)表示非电控箱内材料; (2)表示透配露点变送器-D; (3)表示透配一对二(-4D); (4)表示透配热过载继电器.								
(A)	SCD-120U/80H-OP-PUPM	邹佳林	20190930	制图	邹佳林	版号	F	标题
				设计	邹佳林	核准		SCD-120U/80H-OP
				校对		核准		电气元件明细表三
标记	更改前	更改后	更改人	日期	日期	日期	20190930	图号
								SCD-120U/80H-OP-CE-230V-F-7
								(A) 比例
								标准
								CE
								第 7 张
								共 7 张
								3Φ230V
								50Hz
SHINI								
信易电热机械股份有限公司 Shini Plastics Technologies, Inc.								
8								