

HAD

无热再生式空气干燥机

日期: 2011 年 06 月

版本: V4.1 (中文版)



目录

1. 概述	5
1.1 编码原则	6
1.2 特点.....	6
1.3 机器规格	8
1.3.1 机器规格表	8
1.3.2 外形尺寸图	9
1.4 安全规则	11
1.4.1 安全标识.....	11
1.4.2 机器的运输与库存.....	11
1.5 免责声明	13
2. 结构特征与工作原理	14
2.1 工作原理示意图.....	14
2.2 机器零件图.....	15
2.2.1 机器部件图	15
2.2.2 机器零件图	16
2.2.3 零件材料明细表	17
2.3 电路图	18
2.3.1 无热式空气干燥器控制板(AF-01).....	18
3. 安装、调试	20
3.1 安装注意事项	20
4. 使用、操作	21
4.1 面板介绍	21
4.2 操作方法	22
5. 故障排除	25
6. 维修与保养	26
6.1 日常检查、清扫(每日检查).....	26
6.2 零件更换方法	27
6.3 维修保养记录表.....	32

6.3.1 机器资料	32
6.3.2 电气安装	32
6.3.3 日检	33
6.3.4 周检	34

表格索引

表 2-1: 材料明细表(HAD0106-06)	17
--------------------------------	----

图片索引

图 1-1: 外形尺寸图(HAD0106-06)	9
图 1-2: 外形尺寸图(HAD0206-06)	9
图 1-3: 外形尺寸图(HAD0356-06)	10
图 2-1: 工作原理示意图	14
图 2-2: 机器部件图	15
图 2-3: 机器零件图	16
图 2-4: 无热式空气干燥器控制板(AF-01)	18
图 2-5: 电磁阀动作时序图	19
图 4-1: 操作面板	21
图 6-1: 更换吸附挤示意图	28
图 6-2: 吸附桶图	29
图 6-3: 露点指示器	29
图 6-4: 消音器	30
图 6-5: 再生管	30
图 6-6: 进气定位板、O型圈、止回圈	31

1. 概述



安装和使用本机前应仔细阅读使用说明书，以免造成人身事故或机器损坏。



禁止处理有毒及易燃的物料！

无热再生式空气干燥器是利用变压吸附原理，干燥剂在压力下吸附水分，减压下释放水分。



机型：HAD0106-06

1.1 编码原则



注:*

*0: 单相 AC 100 V (50Hz) AC 100~110V (60Hz) 1: 单相 AC 110V (50Hz)

5: 单相 AC 200 V (50Hz) AC 200~220V (60Hz) 6: 单相 AC 220V (50Hz)

** 010: 0.1m³/min

020: 0.2m³/min

035: 0.35m³/min

1.2 特点

- 1) 结构设计紧凑, 运转稳定, 露点波动范围 $\pm 3^{\circ}\text{C}$, 运行噪音为 $\leq 85\text{dB}$;
- 2) 电路控制全自动, 简单可靠, 多项安全装置, 当系统运转到 5,000~10,000 小时, 本机自动有指示灯显示需更换相应的零部件, 使机器在最佳性能安全运转;
- 3) 选用高质量 4A 分子筛的吸附剂和日本 SMC 气动组件;
- 4) 外型铝合金压铸而成, 美观大方, 便于拆卸, 维修方便;
- 5) 处理量 0.1~0.35m³/min, 工作压力 0.39~0.98MPa, 露点温度 $-40^{\circ}\text{C} \sim -60^{\circ}\text{C}$;
- 6) 合理的筒体设计, 保证了压缩空气与干燥剂可调的接触时间, 满足成品气的露点要求;
- 7) 可根据干燥机的运行负载需求调节再生气用量, 使气体通过干燥剂层的流速和时间保持最佳状态, 充分发挥干燥剂的性能;
- 8) 合理的系统配置, 在气流进入干燥桶前, 经高效除油处理实时清除气流中内含油份等重污染物, 避免干燥剂层受污染;
- 9) 采用了高质量电磁阀和微电脑处理器, 具有自动计时、自动切换两个干燥桶工作的特点。



控制面板

所有的机器维修工作应由专业的维修人员来完成,该书说明适用于现场操作者及维修人员使用,第6章直接针对维修人员,其它章节适于操作者。

为了避免对机器的损害和对人的伤害,非经信易公司授权,任何人不得对机器的内部作任何修改,否则本公司将不履行承诺。

我公司具有良好的售后服务,在您使用过程中,如有问题需解决,请与我公司或经销商联系。

总公司及台北厂:

Tel: (886) 2 2680 9119

中国服务热线:

Tel: 800 999 3222

1.3 机器规格

1.3.1 机器规格表

表 1-1: 机器规格表表

机型		HAD-0106 -06	HAD-0206 -06	HAD-03506 -06
处理量	入口空气量(m ³ /min)	0.100	0.200	0.35
	出口空气量(m ³ /min)	0.086	0.172	0.30
	再生空气量(m ³ /min)	0.014	0.028	0.05
使用范围	使用媒介	压缩空气		
	使用压力范围(MPa)	0.39~0.98		
	入口空气 温度/湿度 (°C/%)	5~50 / 非饱和 (无滴水)		
	环境温度范围 (°C)	2~40		
	出口空气露点 (°C)	压力下为-20 (常压下为-40~-50)		
电压规格	1Φ 220V 50Hz			
尺寸	外形尺寸 (mm)	525×290	615×290	865×290
	配管口径	Rc 3/8		
	重量 (kg)	7.5	8.5	11
设备规格	除湿、再生方式	变压吸附		
	除湿、再生循环时间	2 分钟 (4、6、8 分钟、切换)		
	入口过滤器(过滤精度)	0.01μm		
	出口过滤器(过滤精度)	1μm		

注：气密测式符合日本 JIS Z 2332 测试标准。

1.3.2 外形尺寸图

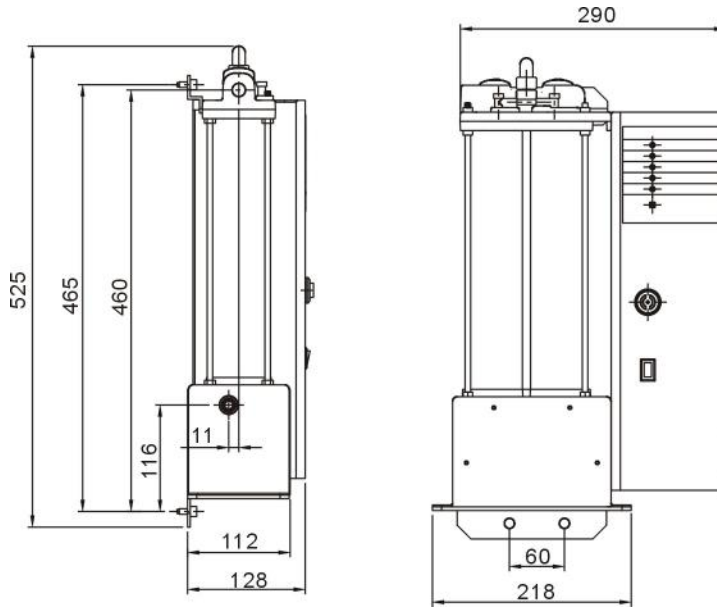


图 1-1: 外形尺寸图(HAD0106-06)

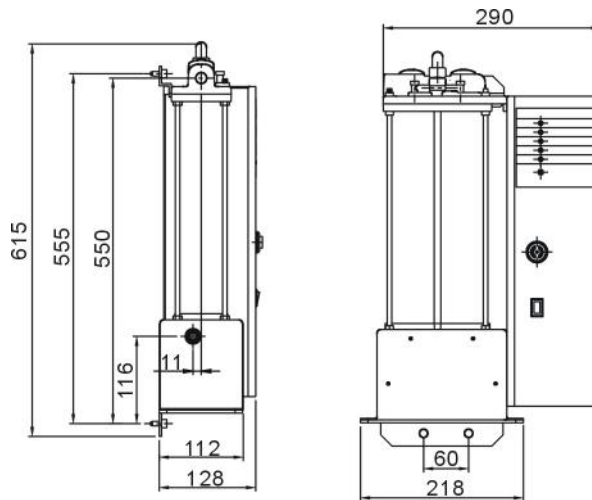


图 1-2: 外形尺寸图(HAD0206-06)

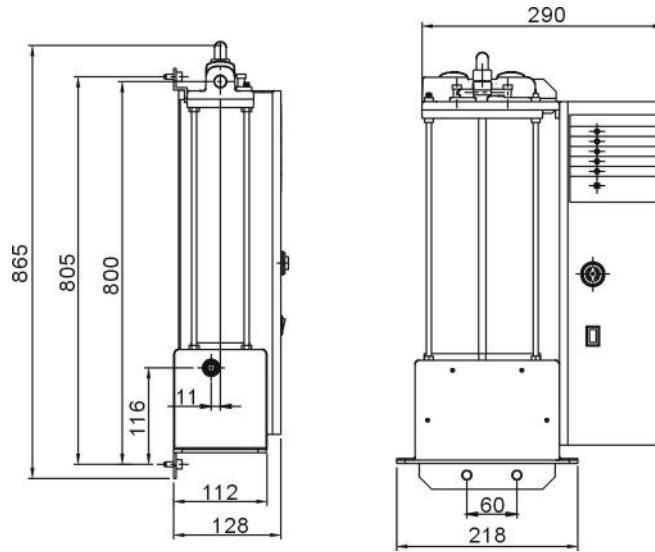


图 1-3: 外形尺寸图(HAD0356-06)

1.4 安全规则

1.4.1 安全标识

为避免造成人身伤害及机器损坏，请依照本说明书上的安全指南操作。
在操作本机时，必须要遵守以下的安全规则。



电器安装应由专业的电工来完成。

在机器维修保养时必须关闭主开关及控制开关。



警告！高压危险！

此标签贴在电控箱外壳上！



注意！

禁止用指定外的流体，能使用的流体是压缩空气。如使用压缩空气以外的流体会造成机器的破损而引起受损、漏气。

不要超过最高使用压力，最高使用压力是 0.98Pa。超过最高使用压力会破损机器从而导致受伤、漏水等。

不要在机器上承载东西，东西坠落会引起受伤及因溢出水而漏电。

不要在机器近处使用可燃性喷雾器，此外不要在近处放置可燃物，会因开关火花等等而引火灾。

不要用做医疗机器，不要用作呼吸器等，特别是对人体有直接影响的东西。



注意！

电控箱内所有安装电气组件的螺丝全部锁紧，无需定期检查。

清扫、整理、检修时要切断电源。

会引起触电、受伤、烧伤等。

转让时要一同附上使用说明书，使用的机器卖给或转让他人时，为了使新所有者熟知安全使用法，应该要把使用说明书放在机器显眼的地方。

1.4.2 机器的运输与库存

- 1) 解开货物以后，首先请根据规格板确认是否是所订购的产品。
- 2) 检查下在输送过程中是否发生破损、变形。如有发现异常请与供应商联系。

搬运的注意事项

- 1) 小心。
- 2) 不要手持固定注入器的迫紧螺栓搬运。
- 3) 在运输过程中，请不要转动机器，并避免和其他物体相撞，以防出现不正常的运转。
- 4) 机器的结构具有良好的平衡性，尽管如此，在举起的过程中还是要小心，以防跌落。

重要事项

不要颠倒搬运。避免发生故障。

库存(长期不使用时)

- 1) 切断电源
切断原始电源。
- 2) 放掉排出水
把残留在附属的入口过滤器里排出水从自动排出灯里放出来。
- 3) 保管
保管在不会接触垃圾、灰尘、雨水、雪等的地方，关闭出入口阀
- 4) 再次使用的时候
检查无热式空气干燥机的各部分之后，再按照此使用说明书的“操作方法”操作。
10,000 小时组合装置附有注入器补充用装置两个，全套元件组合(LSF·MSF 各一个)，止回阀组合装置一个，消音器一个。交换要领表一张。
在 5,000、10,000 小时交换组合装置上一同系有检查标签。定期更换零件后，要写上下次更换的日期，并贴在本机上以作为定期保养标准。

不要在如下情况下使用机器

- 1) 出现损坏的线索。
- 2) 为防止电击，不要在湿地板上或者是机器淋雨后运行。
- 3) 如果机器损坏或拆卸，在没有经过专业维修人员的检修与安装前。
- 4) 在机器运行过程中，至少需要 1m 的周边空间。请将本装置与易燃物品保持至少 2m 的距离。
- 5) 在工作区域避免震动，磁力影响。

报废

当设备达到它的使用寿命并不能继续使用时，拔掉电源，按当地规定妥善处理。

火警



为避免火灾，应该配备 CO₂ 干粉灭火器。

1.5 免责声明

以下声明阐述了信易（包括其雇员、代理商、分销商）对任何购买或使用信易相关产品，包括选购件的购买者或用户所负责任之排除或限制。

信易对以下原因导致的任何损失、费用、开支、索赔或损害，不负责任。

1. 在使用本产品之前，不仔细阅读或不遵从产品说明书，从而导致粗心或错误地安装、使用、保养等。
2. 超出合理控制的行为、事件或事故，包括但不限于人为恶意或故意破坏、损坏，或异常电压、不可抗力、暴乱、火灾、洪水、暴风雨、地震等自然灾害而产生或导致的产品无法正常运行。
3. 非本公司认可的维修人员对设备所进行的增加、修改、拆卸、运输或修理。
4. 使用非信易指定的消耗品或油品。

2. 结构特征与工作原理

2.1 工作原理示意图

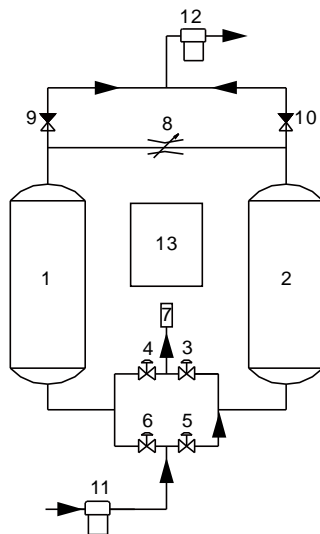


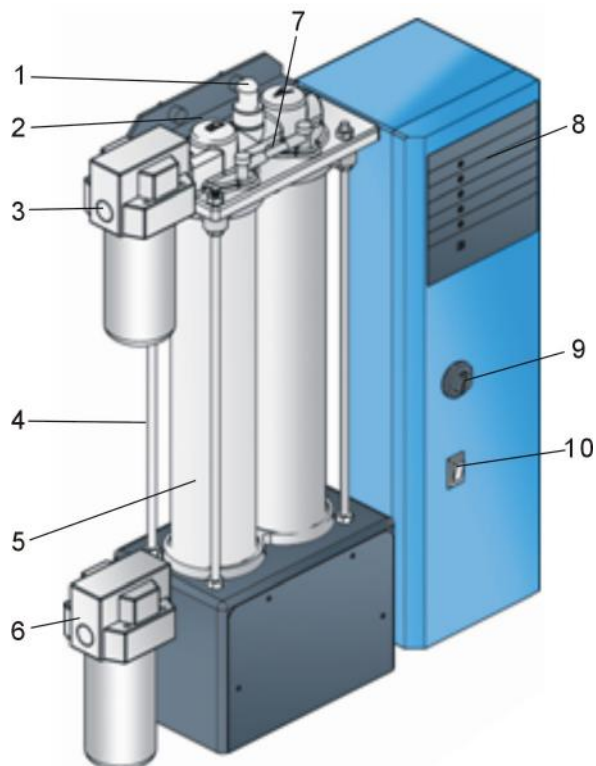
图 2-1: 工作原理示意图

无热再生式空气干燥器是利用变压吸附原理，干燥剂在压力下吸附水分，减压下释放水分。

经过入口过滤器 11 的压缩空气，经气动控制阀 6(或 5)，进入干燥桶 1(或干燥桶 2)，通过干燥剂床层吸附干燥，从逆止阀 9(或 10)输出，进入出口过滤器 12 过滤，从出气口输出干燥净化气体。一部分(约 15%)干燥气体经限流管 8，进入再生干燥桶 2(或干燥桶 1)，对吸水饱和的干燥剂反吹再生，从气动控制阀 3(或 4)通过，在消声器 7 放空排出，干燥桶 1、2 交替工作或再生。

2.2 机器零件图

2.2.1 机器部件图



部件名称：

- | | | | |
|----------|----------------|----------------|---------|
| 1. 湿度显示器 | 2. 出口头部 | 3. 空气出口(空气过滤器) | 4. 双头螺杆 |
| 5. 吸附筒 | 6. 空气入口(油污过滤器) | 7. 再生孔 | 8. 操作面板 |
| 9. 门板锁链 | 10. 电源开关 | | |

图 2-2: 机器部件图

2.2.2 机器零件图

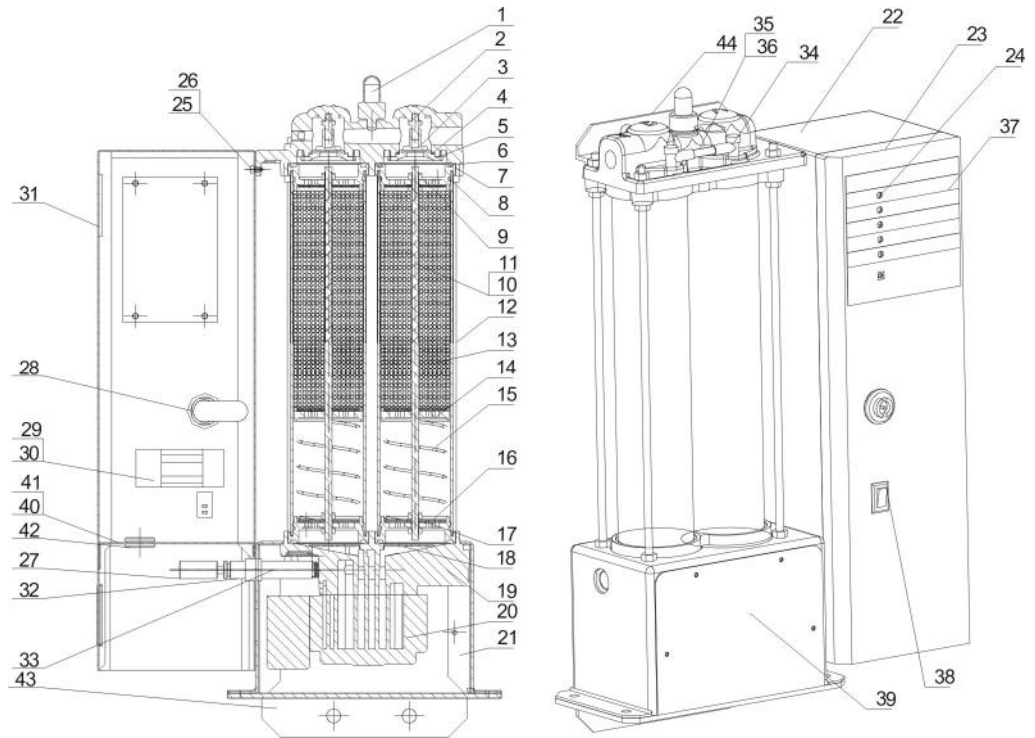


图 2-3: 机器零件图

2.2.3 零件材料明细表

表 2-1: 材料明细表(HAD0106-06)

序号	名称	物料编号	序号	名称	物料编号
1	露点指示器	-	23	电控箱盖	
2	阀门套	-	24	电路板	
3	止回阀	-	25	扁头螺丝	-
4	O型圈内径 Φ31 截面 2	-	26	内六角螺丝	-
5	进气定位板	-	27	消声器	-
6	O型圈内径 Φ60 截面 3	-	28	短挡门锁	-
7	吸附筒上端盖	-	29	端子排座固定板	
8	O型圈内径 Φ55 截面 2	-	30	端子排座	-
9	吸附筒套	-	31	不锈钢合页	-
10	双头螺杆	-	32	内螺纹直通	-
11	双头螺杆 01	-	33	不锈钢管	-
12	吸附筒	-	34	外六角付节接头	-
13	分子筛(4A)	YW61030600100	35	铜气管	
14	吸附筒内套	-	36	铜堵头	-
15	弹簧 Φ50×80 线径为 2mm	-	37	操作面板	-
16	消声过滤网	-	38	电源开关	-
17	过滤棉	-	39	机座侧板	-
18	过滤挡板	-	40	电缆密封环	-
19	吸附筒下端盖	-	41	机箱盖隔板	-
20	电磁阀	-	42	机箱盖隔板 01	-
21	底座架	-	43	转接板 1	
22	电控箱座		44	转接板	-

*表示可能损坏的项目；**表示较可能损坏的项目，建议备份。

请在下单采购零配件之前，先确认说明书版本号，以确保零配件物料号与实物一致。

2.3 电路图

2.3.1 无热式空气干燥器控制板(AF-01)

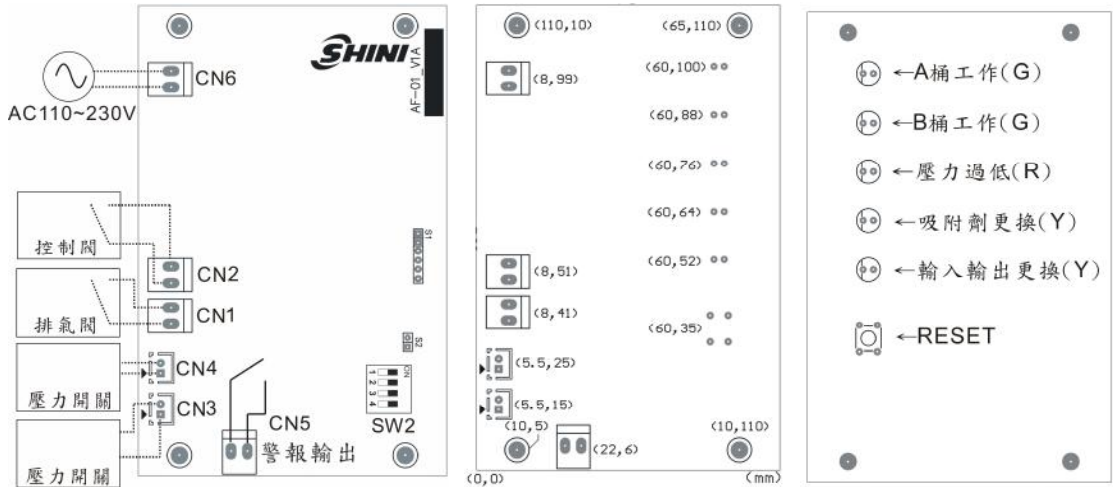


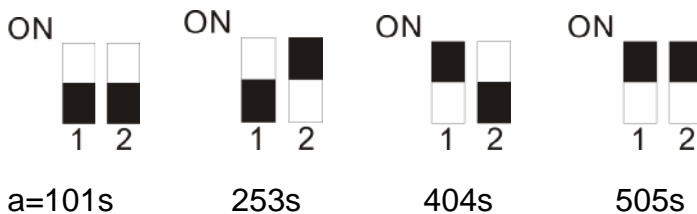
图 2-4: 无热式空气干燥器控制板(AF-01)

CN1~CN6 说明如上图。

SW2 为工作时间选择。

S2 短路关闭压力开关侦测。

1) SW2 控制电磁阀动作时序图 a 的时间(3、4 为预留开关)。



2) 当 A、B 桶在工作期间内，绿色指示灯会亮起。

3) 当运转时间累计 5,000 小时后，输出输入更换指示灯会亮起；运转时间累计 10,000 小时后吸附剂更换指示灯会亮起。

4) RESET 按键按下三秒后，黄灯会闪烁表示运转累计时间清除为零。

5) 外部压力开关压力不足时，会有灯号(红色灯)显示以及警报输出(RELAY 干接点)，但电磁阀依旧继续工作。

6) 短路 PCB 上 S2 的短路端子时，为忽略压力开关压力不足的情况。

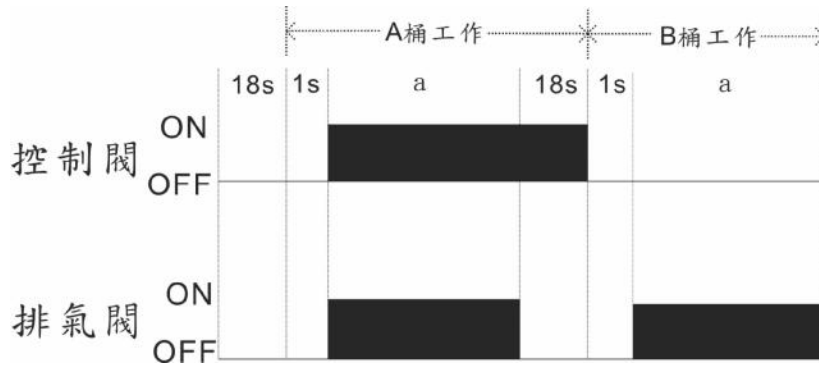


图 2-5: 电磁阀动作时序图

3. 安装、调试

将 HAD 无热式安装在易于维护和保养的位置。

3.1 安装注意事项

- 1) 不要进行改造，改造不属于保修对象内。
- 2) 不要安装在可能会漏可燃性气体的地方，避免万一漏气滞留在产品周围引起火灾。
- 3) 不要安装在有水的地方避免产品沾水而引起触电。火灾等。(除防水滴规格外产品)
- 4) 不要作为医疗器械使用。
- 5) 不要作为呼吸器等等，特别是对人体有直接影响的机器使用。
- 6) 安装工程的实施要严格按照此产品说明书的安装篇安装。避免安装不当，导致漏水、触电、火灾等。
- 7) 应该拜托供应商或者专业人士安装。避免因自己安装不当而引起的漏水，触电，火灾等等。
- 8) 电气工程的实施要以“相关电气设备技术标准”“内线章程”及本使用说明书为基准。此外请一定使用专用的回路。电源回路的容量不足和施工不当会造成触电、火灾等。
- 10) 使用规定的配线。此外，固定在端子连接部，不要让电缆线的外力传入。接触和固定不恰当会导致触电、发热、火灾等等。
- 11) 地线工事的必要性
不要把底线连接在煤气管，水管，避雷针等等上。地线工事不当的话会引起触电。(根据电气工事者说法有必要实施 D 种接地工事)



注意:

使用失当，会损害产品甚至造成使用者受伤。

- 1) 不要坐在产品或者在产品上放置物品，避免因跌倒，破损，坠落等等而受伤。
- 2) 准确地把产品重量安装在非常牢固的地方。此外要水平安装且采取防止颠倒处理。避免安装不当因漏气，颠倒，落下而引起受伤。
- 3) 漏接断路器安装的必要: 避免因不安装漏电断路器引起的触电，排出水管管的落实，配管工事实施不当会漏水，从而导致家里财产弄湿。

4. 使用、操作

4.1 面板介绍



图 4-1: 操作面板

名称	指示灯	表示的内容及机能	警报内容	重设警报方法
A 桶运作指示灯 (运行/停止)	亮灯	机器运行中		
	熄灯	机器再生、停止中		
B 桶运作指示灯 (运行/停止)	亮灯	机器运行中		
	熄灯	机器再生、停止中		
气压过低交换灯 (警报)*	亮灯	气压过低	调节气压	
	熄灯	气压正常		
吸附剂交换灯(警 报)*	亮灯	经过 10,000 小时的运行	更换吸收剂、止 回阀	警报重设的方法
	熄灯	运行时间计算中		
元件交换指示灯 (警报)*	亮灯	经过 5,000 小时的运行	吸入、排出过滤 器元件及消音器 的更换。	警报重设的方法
	熄灯	运行时间计算中		
	熄灯	吸引筒正常		
	熄灯	计算运行时间记忆正常		
复位设置开关		吸收剂更换等级累计时间，元件更换灯及累计时间的重设要连续压住开关 3 秒以上。 灯亮时重设操作才有效		

注：* 即使显示错误、警报也继续运转。

本机能是通过安装压力传感器来监视吸引筒的切换状态的，是选配机能。详情请咨询销售。

4.2 操作方法

初次使用或者长期保管后的使用

警告

- 1) 不要用沾湿的手操作。不要接触电器零件，以免触电。
- 2) 禁止在外箱打开和拆卸的情况下操作机器。
- 3) 避免水沾在产品和机器室内，不要用水洗产品和机器室，以免触电和发生火灾等。
- 4) 出现异常时停止操作后切断电源与购入商或者专业人士商谈。避免出现异常时继续操作而导致触电、火灾等。

重要事项

- 1) 设置后和吸收剂更换后，会吸收大气中的水分。所以请按照下述顺序反复运行 4~5 小时。(根据条件的不同反复运行的时间不同)
- 2) 操作时，要花 5 秒以上的时间全开入口阀。因为突然流进压缩空气会卷起排水，可能会造成内部零件的损坏。
 1. 事先关闭出入口阀、旁通阀。
 2. 慢慢的打开入口阀，是压缩空气流入机体。(特别是使用球阀时因为压缩空气可能快速的流动，所以要缓慢的打开)此时，可能会出现漏气的声音，这是流出再生空气的声音。没有什么问题。
 3. 机体处于加压状态时，打开电源开关。(确认 A 桶运行指示灯是否亮灯。运行灯没亮的话稍等一会)
 4. 确认 A、B 吸引筒的运行是否定期的交换和吸收-再生的反复操作。因为兼有初期再生，所以大概连续运转 10 分钟左右。
 5. 慢慢的打开出口阀，让压缩空气流进。(特别要注意使用球阀时的操作。要非常缓慢)

停止 / 警报表达/输出

停止

重要事项:

- 1) 不要频繁开闭开关，避免出现故障。
- 2) 停止中时出入口阀要关闭。
- 3) 出入口阀打开的话，吸收剂会吸收配管内的水分，因此再启动时就得不到低露点。
 1. 关闭出口阀。
 2. 再生运转 10 分钟左右。(此操作不仅会让再启动的起点变好，而且会延长吸收剂的寿命)。
 3. 按下电源开关。
 4. 确认运行灯是否熄灭，机器停止运行。
 5. 关闭入口阀。
 6. 停止空气压缩。

警报表示 / 输出

警报表示和警报信号

- 1) 吸附剂更换警报(表示 / 输出)
 1. 每运转 10,000 小时，会显示、输出吸附剂(桶)、止回阀(逆止阀组合)需要更换。
 2. 继续运行。
 3. 警报的重新设置(警报重设法)。
- 2) 元件更换警报(表示 / 输出)
 1. 每累计运行 5,000 小时，会显示和输出元件及消声器的更换。
 2. 继续运行。
 3. 警报的重新设置(警报重设法)。
- 3) 吸附筒切换不良(选配)(表示 / 输出)
 1. 每 2 分钟吸收筒切换不良时，会显示和输出警报信号。
 2. 正常运行后，会自动恢复原状。
- 4) 控制异常(表示 / 输出)
 1. 累计时间的书写不良时会显示和输出警报信号
控制器异常时，时间不能够累计。长此以往的话，元件及吸收筒交换警报不能够在一定时间里(5,000 或者 10,000 小时)输出。
 2. 继续运行。
 3. 切断电源，再次打开电源解除错误。如有解除不了请与购入方洽谈。

警报重设法

吸附剂更换灯、元件交换灯亮灯或者警报输出，有信号输出时更换零件后长按重设开关 3 秒以上。此时灯熄，警报输出解除，累计时间得以清除。

重要事项

相同的警报出现多次时就要考虑运转情况是否异常了。此时应尽快与购入商联系。

即使警报信号有输出，本机还是继续运行的。

5. 故障排除

警告

处理的时候要放掉热交换器内的压缩空气。避免残留压缩空气吹出来造成伤害。

出现异常时，要先停止运行再切断电源，然后与购入商或专业人士商量。避免异常运行导致触电、火灾等等。

处理时要停止空气压缩机的运行，切断无热式空气干燥机的原始电源。避免触电和因风机而引起的伤害。

故障、异常一览表

打开运行开关(ON)没有运行。

故障现象	可能原因	排除方法
运行灯没有亮灯	开关不良 控制不良 电源电压异常 电源没有接线	更换 更换 更换 调为规定电压 接通规定电源(在允许范围内的±10%)

运行了，但是出现异常。

故障现象	可能原因		排除方法
露点指示器粉红色	有水滴、油滴的进入	入口侧的	不要让水滴、油滴直接进入本机 检修排出口灯 检查过滤器元件并更换
		在入口侧上	设置冷冻式干燥机 安装排出过滤器
	运行压力过低	调为正常运行压力	
	处理空气量过多	调为规定空气处理量以下	
	入口温度过高	把入口温度定为规定温度以下	
	吸收剂劣化	更换吸附剂	
	消音器堵塞	更换消音器	
没有进行切换运行	控制器发生故障	联络供应商	
	孔被堵塞	卸下排出孔，用空气吹通	
	控制阀发生故障	联络供应商	
	排气阀发生故障		
	消音器堵塞	更换消音器	
止回阀发生故障	联络供应商		

6. 维修与保养

6.1 日常检查、清扫(每日检查)

警告

- 1) 清扫、维修、检测时要拔掉热交换器内的压缩空气。
- 2) 如压缩空气油残留的话，会喷出来，从而引起受伤。
- 3) 检查、打扫时卸下的外箱，操作完后要它安装好。如果一直开着或者卸下外箱的话运转时会触到机器内部从而引起受伤、触电。
- 4) 不要直接用水擦洗产品和机械室。以避免触电、火灾等。
- 5) 清扫、维修、检测时要断开电源。避免触电、受伤、引起火灾等。
- 6) 请定期清除风车风叶上的异物，以免损坏风车。

每天检查的内容

1) 确认运行压力

运行压力比排入孔的运行压力低时，会因再生空气量不足而不能维持性能，所以请使用比排入孔的运转压力大的运行压力。

2) 确认露点指示器的颜色

粉红色是正常色。出口露点变高时，颜色会变为蓝色或者深蓝色，此时如变为无色或者为灰色，请更换。

入口大气压的露点	指示的颜色
-30°C或者低于 30°C	深蓝
-18°C	浅蓝
-10°C	浅粉
-5°C	粉红色

注：在气压 0.7MPa，气温 30°C的环境下指示器颜色标准

3) 确认吸附筒 A、B 的切换运行

如果不切换运行的话，就不能维持性能，所以请一定确认吸附一再生的切换运行。每两分钟会听到排气音，这时表示在切换运行。

4) 确认压缩空气回路的排出口灯

如果出口排出不良的话，水滴、油滴会直接进入本机而使吸附剂的寿命显著的减短。请确认空气压缩机与本机之间的二次冷却桶、冷冻式空气干燥机、空气储存桶、过滤器排出口灯的正常运行。

6.2 零件更换方法

警告

检查要先放掉压缩空气切断电源后再执行。另外，如果要交换零件的话，请询问购入商。

零件交换日期基准

零件名称	更换时期
吸附剂	10,000 小时或者每两年更换 运转 10,000 小时后吸附剂更换灯会亮。请使用零件交换时间的管理。此外，露点器为无色或者为灰色，也请在交换时期交换。
元件	每 5,000 小时或者 1 年更换 运行经过 5,000 小时后元件更换灯亮。此时请使用零件更换时间的管理
消音器	每 5,000 小时或每年更换一次 与元件(LSF·MSF)一起同时更换
露点指示器	吸附剂(注入器)更换时更换
止回阀(止回阀组合)	每 10,000 小时或者每两年更换 与吸附剂一起同时更换

- 注: 1) 交换时期是以在一般的使用条件上的预防保全(为防范于未然而采取的有计划性的零件更换等)为目标的。
- 2) 更换时期不是保证期间。此外，根据产品的使用环境、运行条件也有必要在更换时期前更换的情况。“根据故障异常的区别和处置方法判断出零件需要更换时，也请更换零件。
- 3) 更换零件请在参照“消耗零件·定期更换零件”的基础上，咨询购买本机的购买商。
- 4) 更换零件严格按照“零件更换法执行。如有不明处请与购买商洽谈。
- 5) 零件更换结束后“按照“警报重设法”重设累计时间。确保警报灯的灯灭和警报信号(警报输出)的解除。

吸附剂的更换

当吸附剂性能因吸附剂的寿命(一般可以使用 10,000 小时以上)和劣化等而下降时

要更换公司纯正的吸附剂。如果用了我们公司以外的吸附剂的话就很难保证性能。此外，更换吸附剂时，也请同时更换露点指示器和 O 型圈。请参照“消耗零件、定期更换零件”。

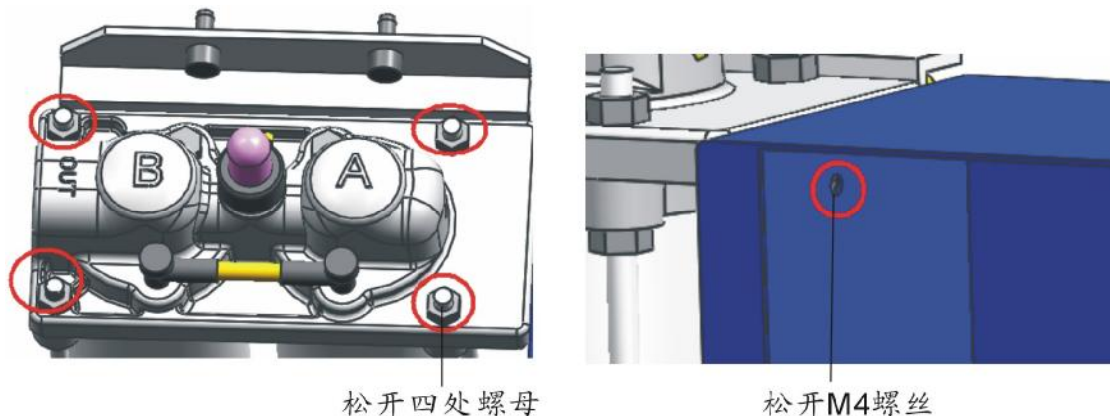


图 6-1: 更换吸附剂示意图

更换吸附剂示意图说明:

- 1) 卸下空气出口侧的配管。
- 2) 卸下固定输出口头部的螺母和固定输出口头部和操作板外板的 M4 螺丝，然后卸下输出口头部。
- 3) 卸下旧的桶，换成新的。
※此外，在附属的 O 型环上涂上凡士林进行更换。
- 4) 以与拆开相反的顺序固定输出口头部。

重要事项

- 1) A、B 桶是比较重的东西，更换时需着安全靴，以确保安全。
- 2) 更换 A、B 桶时，避免吸入的吸附剂粉尘接触到眼睛、皮肤，请着适当的保护工具进行操作。
- 3) 安装注入器时，不要上下倒置安装。
- 4) 安装 A、B 桶注意不要在桶两端和头部的安装面留下刮伤。
- 5) O 型环必须要更换新的，且要确认无倾斜，错位后再组装。
- 6) O 型环涂上少量的凡士林后，安装在所定位置。
- 7) 注意螺母不要拧的过紧，避免损坏螺丝。

- 8) 运行时，慢慢的花上 5 秒以上的时间全开入口阀。避免突然流入压缩空气卷起排出水，损坏内部零件。



图 6-2: 吸附桶图

露点指示器的更换

- 1) 拧松面的螺丝，更换。

拧螺丝时注意不要拧的过紧。过紧的话会损坏显示器。(推荐拧紧力矩为： $0.59\sim 0.78\text{N}\cdot\text{m}$)

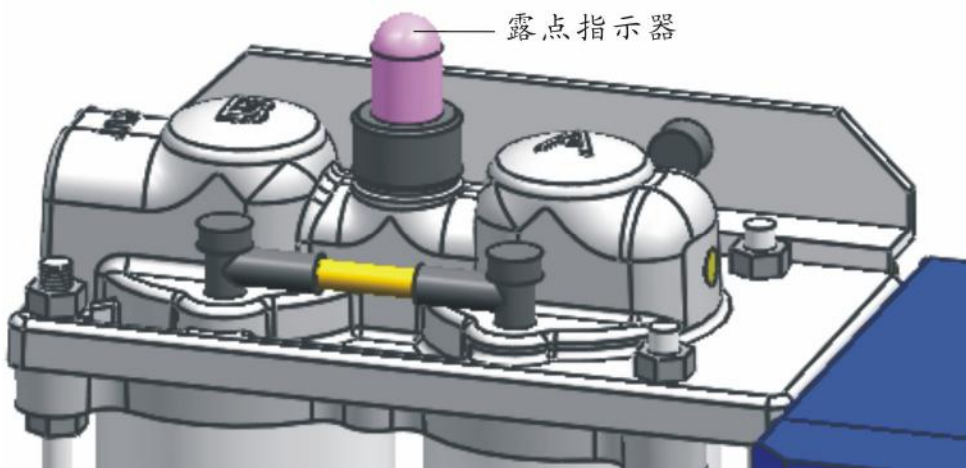


图 6-3: 露点指示器

消音器的更换

消音器是使再生空气排出机子外部时排出音变小的一个装置。如果被吸附剂的粉堵塞的话就不能够排出再生空气，吸附剂的干燥就会不充分。因此没 5,000 小时更换一次。参照“消耗零件·定期更换零件”。

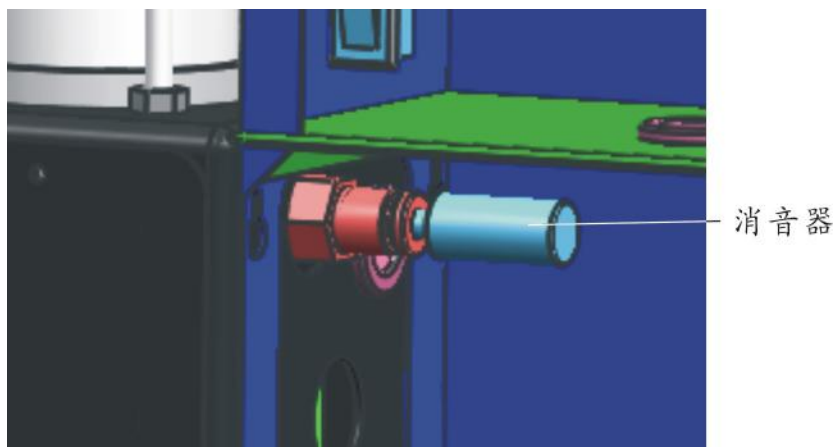


图 6-4: 消音器

- 1) 打开操作板。
- 2) 卸下消音器，更换新的产品。(安装消音器时要插入到底部)
- 3) 关闭操作板。

再生管的更换

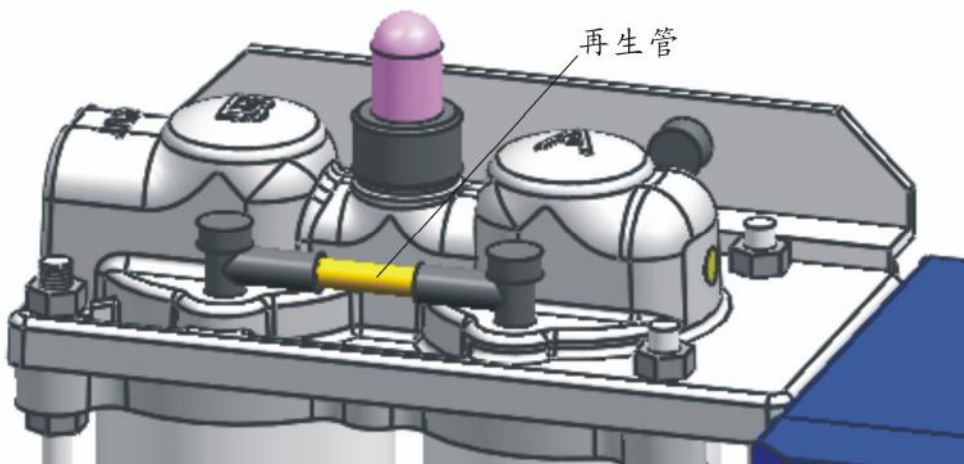


图 6-5: 再生管

元件的更换

止回阀(逆止阀组装)的更换

每 10,000 小时或者每两年更换一次。参照“消耗零件、定期更换零件”。

- 1) 卸下固定输出口头部螺母(4 处), 固定输出口头部和操作板外板的 M4 螺丝(1 处), 卸下, 输出口头部。
- 2) 卸下输出口头部内侧的进气定位板。
- 3) 更换止回阀和 O 型环。
 - ※ 更换时, 从导向棒处参入止回阀的凹部
- 4) 按照与拆卸相反的顺序安装输出口头部。

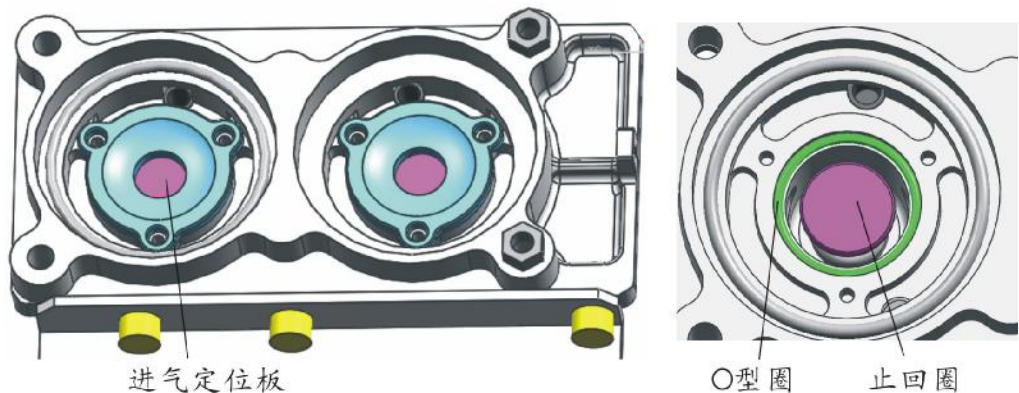


图 6-6: 进气定位板、O 型圈、止回圈

6.3 维修保养记录表

6.3.1 机器资料

机器型号 _____ 序号 _____ 生产日期 _____

电压 _____ Φ _____ V 频率 _____ Hz

6.3.2 电气安装

电压检查 _____ V _____ Hz

熔断器规格: 1相 _____ A

电源相序检查

6.3.4 周检

____ / ____ / ____

- 检查机器开关功能
- 检查机器的所有电缆线
- 检查电气元件接头有无松动

____ / ____ / ____

- 检查机器开关功能
- 检查机器的所有电缆线
- 检查电气元件接头有无松动

____ / ____ / ____

- 检查机器开关功能
- 检查机器的所有电缆线
- 检查电气元件接头有无松动

____ / ____ / ____

- 检查机器开关功能
- 检查机器的所有电缆线
- 检查电气元件接头有无松动

____ / ____ / ____

- 检查机器开关功能
- 检查机器的所有电缆线
- 检查电气元件接头有无松动

____ / ____ / ____

- 检查机器开关功能
- 检查机器的所有电缆线
- 检查电气元件接头有无松动

____ / ____ / ____

- 检查机器开关功能
- 检查机器的所有电缆线
- 检查电气元件接头有无松动

____ / ____ / ____

- 检查机器开关功能
- 检查机器的所有电缆线
- 检查电气元件接头有无松动

____ / ____ / ____

- 检查机器开关功能
- 检查机器的所有电缆线
- 检查电气元件接头有无松动

____ / ____ / ____

- 检查机器开关功能
- 检查机器的所有电缆线
- 检查电气元件接头有无松动

____ / ____ / ____

- 检查机器开关功能
- 检查机器的所有电缆线
- 检查电气元件接头有无松动

____ / ____ / ____

- 检查机器开关功能
- 检查机器的所有电缆线
- 检查电气元件接头有无松动

____ / ____ / ____

- 检查机器开关功能
- 检查机器的所有电缆线
- 检查电气元件接头有无松动

____ / ____ / ____

- 检查机器开关功能
- 检查机器的所有电缆线
- 检查电气元件接头有无松动