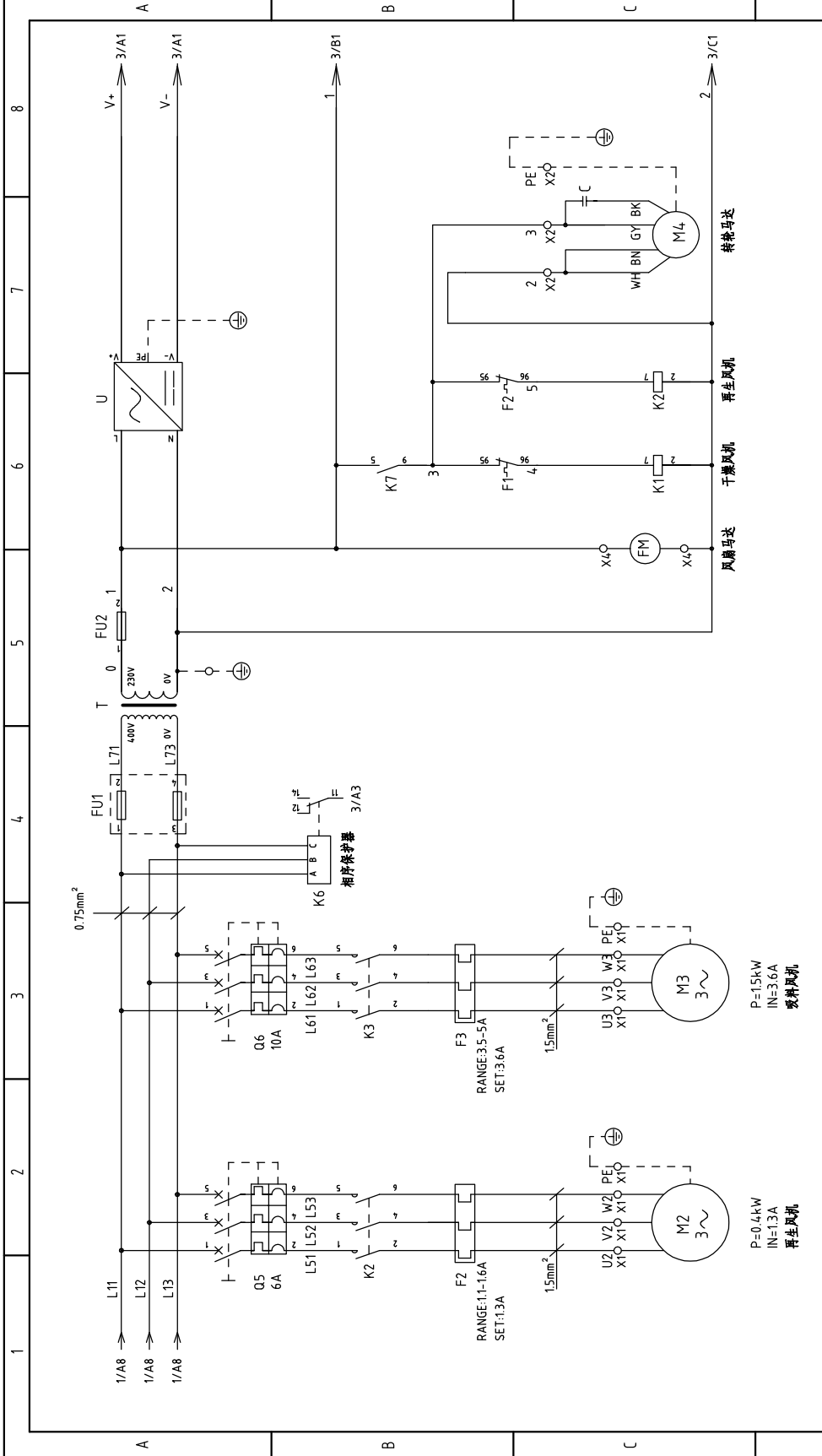
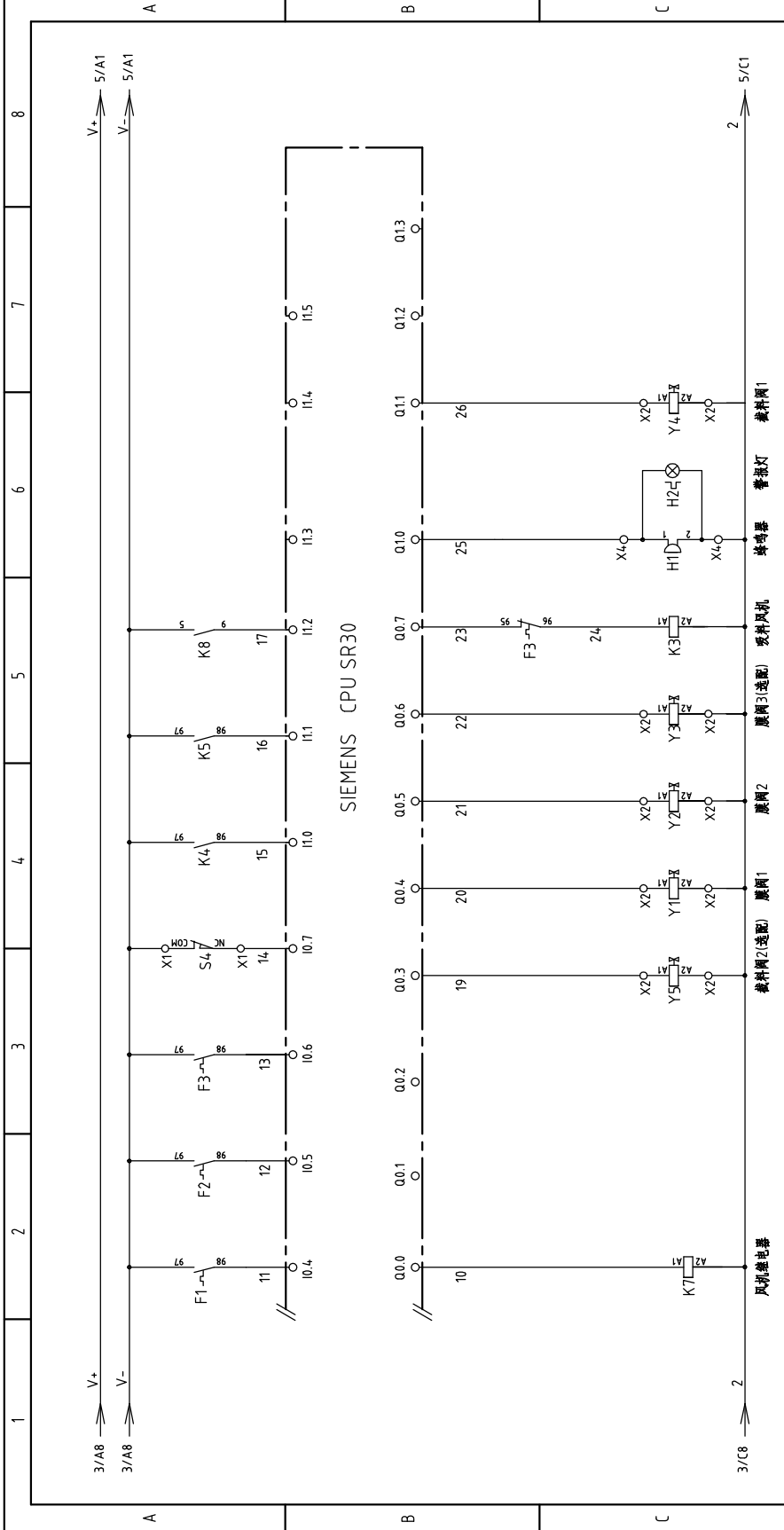


整机版本 Ver.D

制图		版号	0	标题	SCD-200(400)/30H-OP-LC		图号	SCD-200(400)/30H-OP-LC-CE-400V-0-1		比例	第 1 张
设计		核准		电气原理图一				标准	CE	共 10 张	
校对		日期	20170817	SHINI		信易塑料机械股份有限公司		机器电压	400V		
审核		日期						机器频率	50Hz		
标记	更改前	更改后	更改人	更改后	更改人	更改日期	更改日期	更改人	更改日期	更改人	



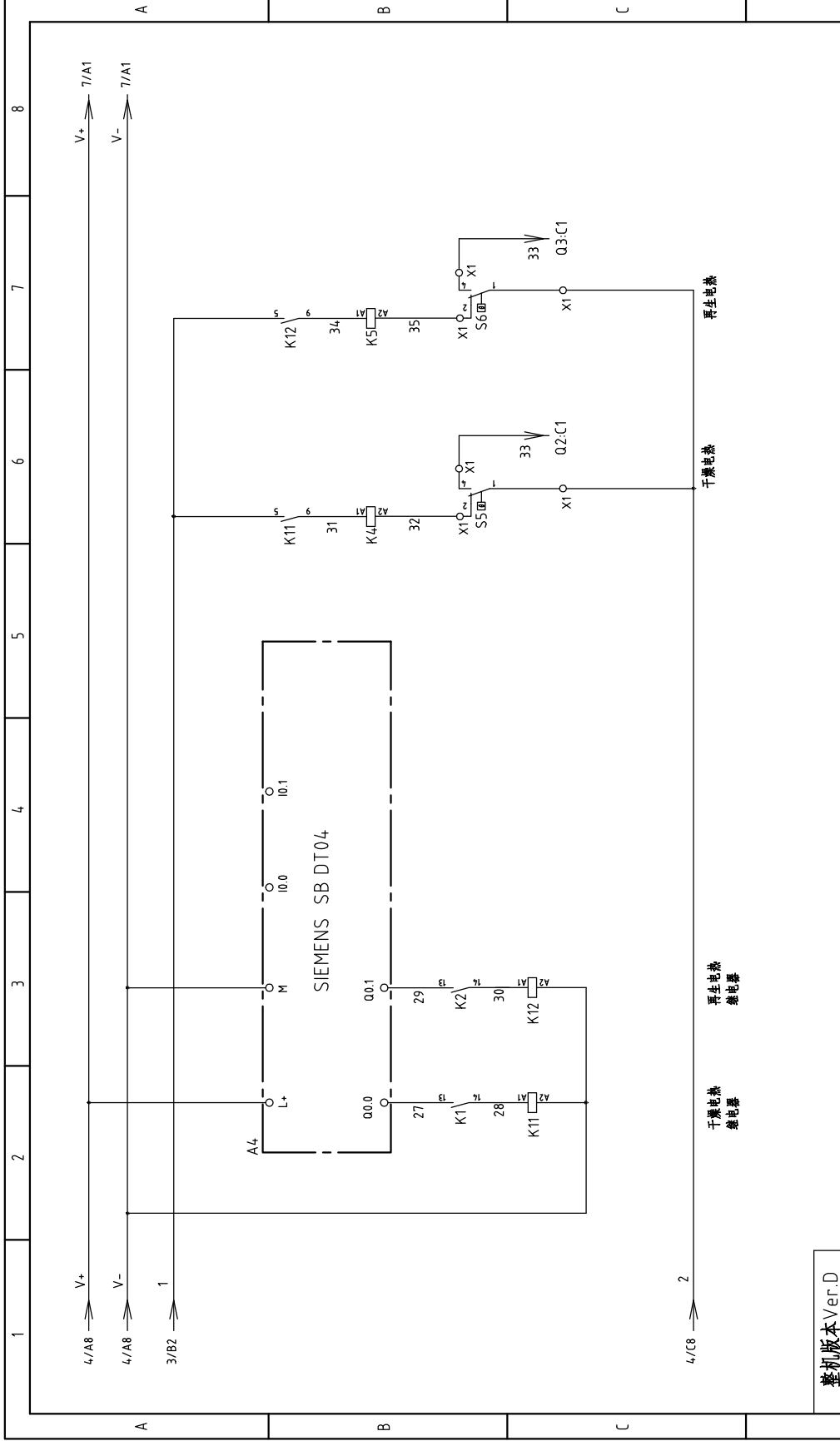
整机版本 Ver.D		图号		比例		第 2 张	
标题 SCD-200(400J)/30H-OP-LC		SCD-200(400J)/30H-OP-LC-CE-400V-0-2		标准		共 10 张	
版号 0		电气原理图二		CE		400V	
制图		SHINI		机器电压		50Hz	
设计		信易塑料机械股份有限公司		机器频率		50Hz	
校对		Shini Plastics Technologies, Inc.					
日期		20170817					
更改后		更改人					
更改前		日期					
1		2		3		4	
5		6		7		8	



注:当选配M2时, 19号线改为26号线

整机版本 Ver.D

制图	版号	图号	比例	第 4 张
设计	0	SCD-20U(40U)/30H-OP-LC	标准	共 10 张
校对	核 准	电气原理图四	机器电压	400V
日期	日期	SHINI Shini Plastics Technologies, Inc.	机器频率	50Hz
更改前	更改后			
更改人	更改人			
日期	日期			
20170817	20170817			



整机版本 Ver.D

制图	版号	标题	图号	比例	第 5 张
设计	0	SCD-200U(4.0U)/30H-OP-LC	SCD-200(4.0U)/30H-OP-LC-CE-4.00V-0-5	标准	共 10 张
校对	核准	电气原理图五		机器电压	4.00V
日期	日期			机器频率	50Hz
更改后	更改人				
更改前	日期				
1	4	5	6	7	8



标题 SCD-200U(4.0U)/30H-OP-LC
电气原理图五

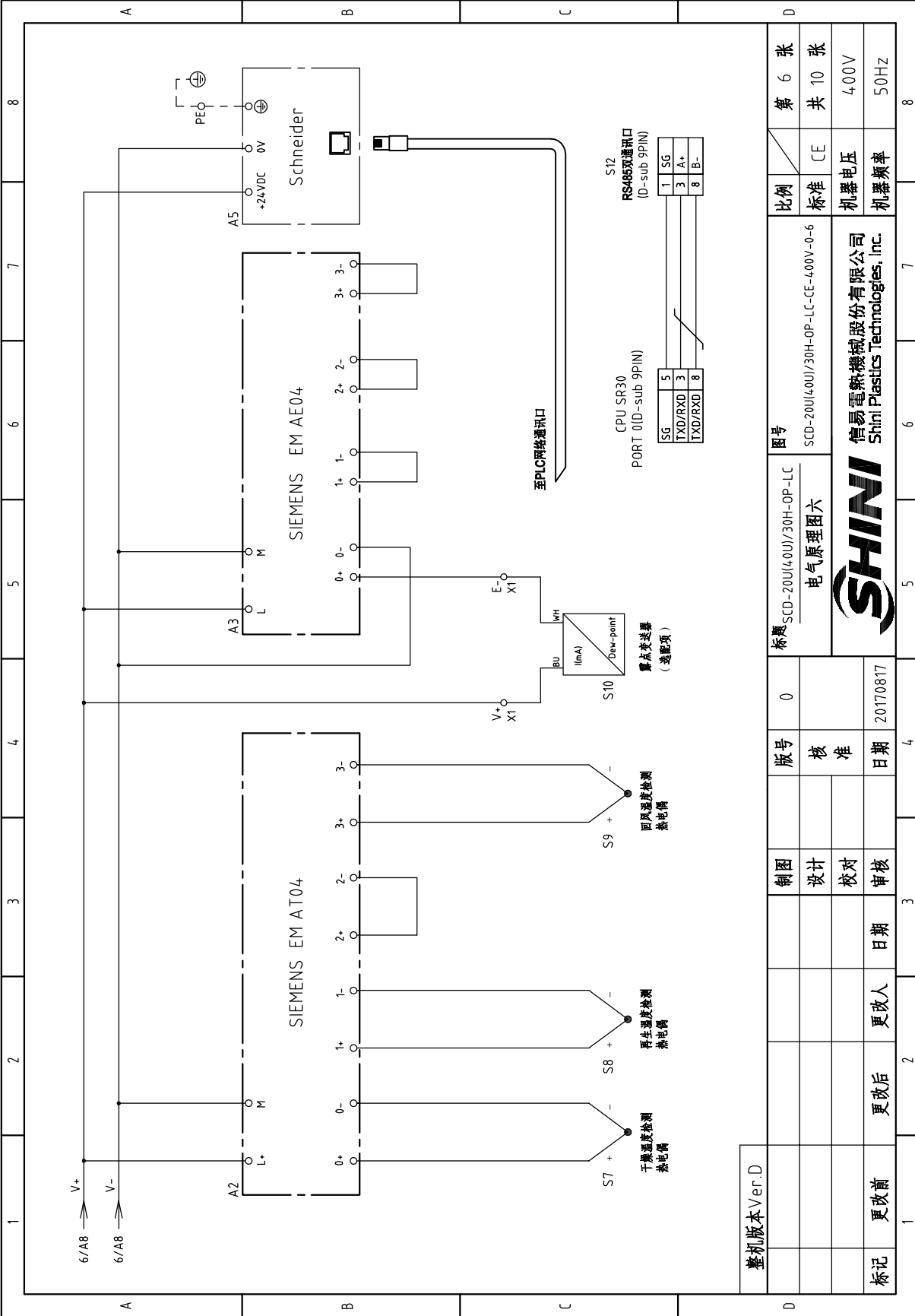
比例 标准

第 5 张
共 10 张

4.00V

50Hz

干燥电热	再生电热	干燥电热	再生电热
------	------	------	------

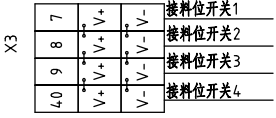
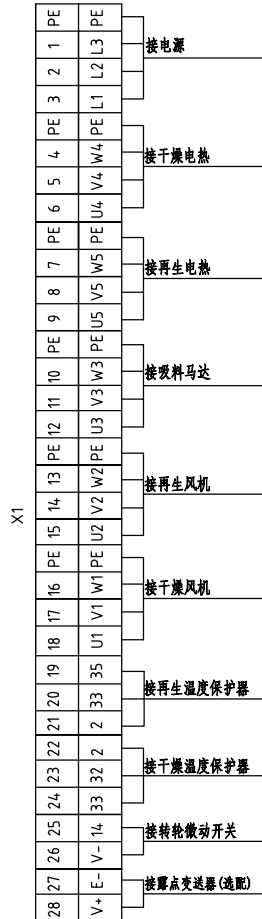
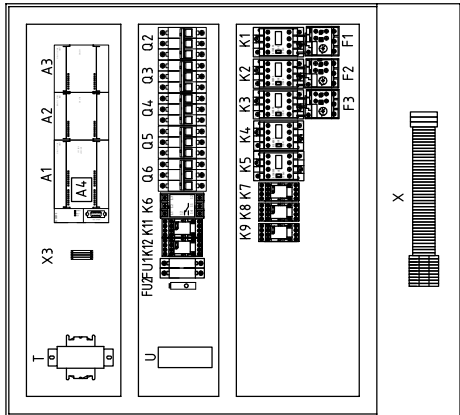
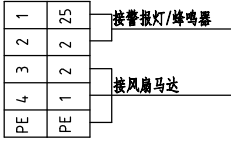
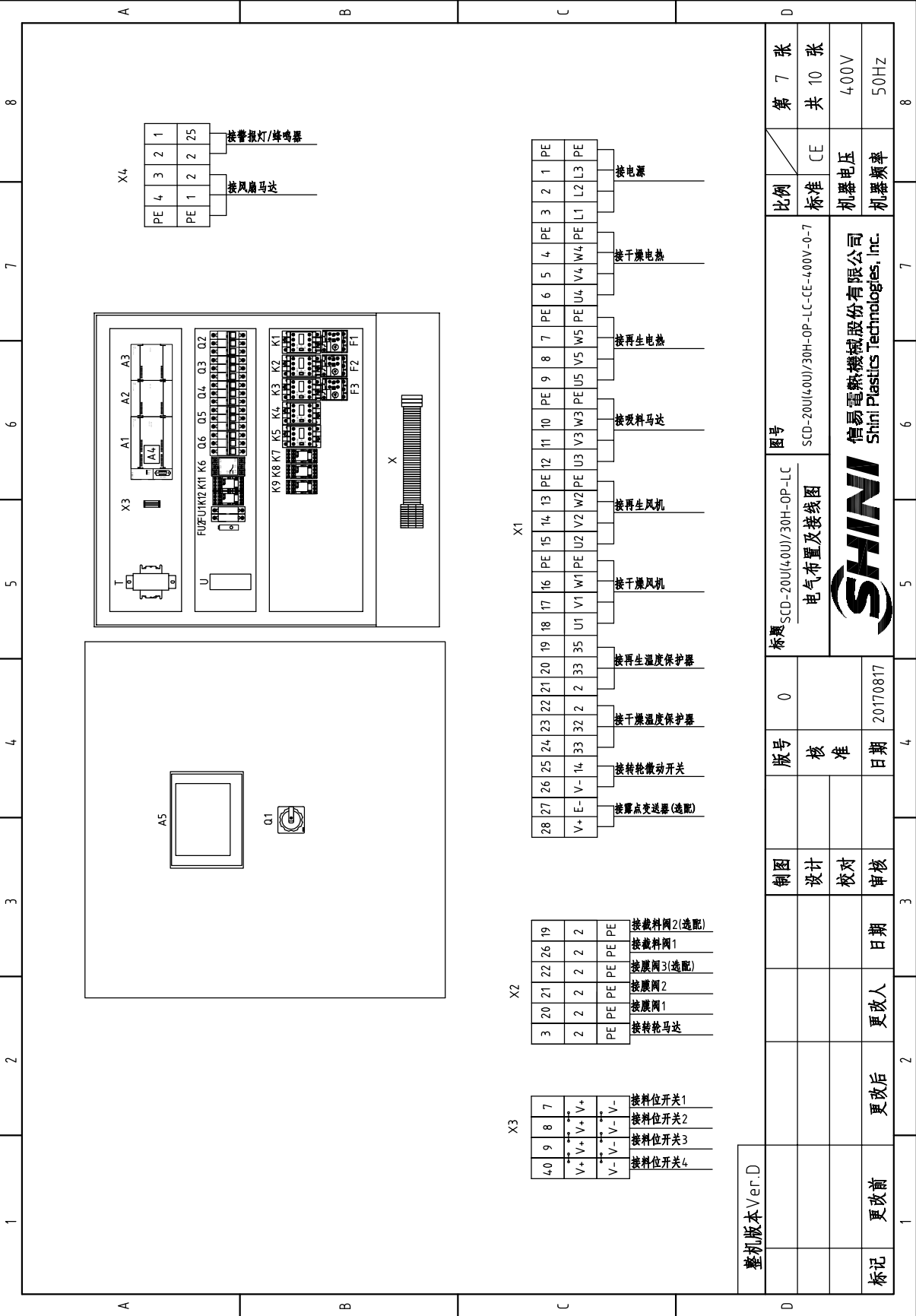


整机版本 Ver.D

图号	SCD-200(400)/30H-OP-LC		比例	第 6 张
标题	SCD-200(400)/30H-OP-LC-CE-400V-0-6		标准	共 10 张
电气原理图六			机器电压	4.00V
版号	0		机器频率	50Hz
制图				
设计				
校对				
审核				
更改后	更改后	日期		
更改前	更改前	日期		
标记	20170817			



信易塑料机械股份有限公司
Shini Plastics Technologies, Inc.



整机版本 Ver.D

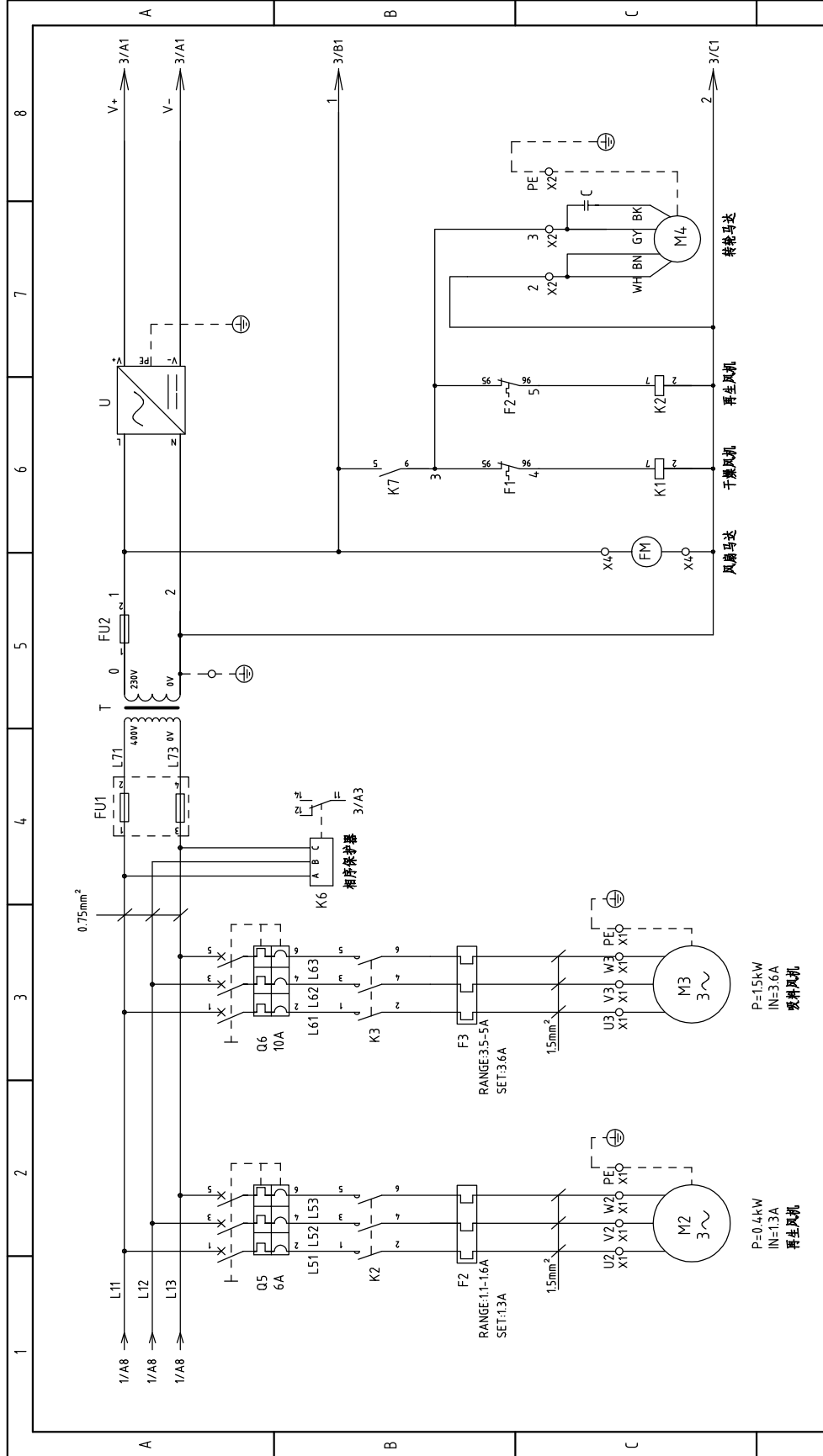
制图	版号	标题	图号	比例	第 7 张
设计	0	SCD-200(400)/30H-OP-LC 电气布置及接线图	SCD-200(400)/30H-OP-LC-CE-400V-0-7	标准	共 10 张
校对	核 准	SHINI 信易塑料机械股份有限公司 Shini Plastics Technologies, Inc.	8 7 6 5 4 3 2 1	CE	400V
审核	日期			20170817	机器电压
更改后	更改人	日期	更改后	更改前	更改后

1	2		3	4	5	6	7	8
序号/NO	符号/Symbol	名称/Name	制造商/Manufacturer	型号/Type	规格/Specification	数量/Number	物料编号/Material number	备注/Remark
1	Q1	主电源开关/Main switch	EATON	P1-25/EA/SVB/25A	25A	1	YE10125250000	
2	Q2 Q3 Q6	断路器/Circuit-breaker	TECO	BM-63C 3P	10A	3	YE40301003000	
3		励磁保护器/Excitation release	TECO	MX	220V 50/60Hz	2	YE400235600000	A
4	Q4 Q5	断路器/Circuit-breaker	TECO	BM-63C 3P	6A	2	YE40300603000	
5	K1	接触器/Contactor	SIEMENS	3RT6016-1AN21	9A 220V 50/60Hz	1	YE00601621000	
6	K2	接触器/Contactor	SIEMENS	3RT6016-1AN21	9A 220V 50/60Hz	1	YE00601621000	
7	K3	接触器/Contactor	SIEMENS	3RT6016-1AN21	9A 220V 50/60Hz	1	YE00601621000	
8	K4	接触器/Contactor	SIEMENS	3RT6017-1AN21	12A 220V 50/60Hz	1	YE00601721000	
9	K5	接触器/Contactor	SIEMENS	3RT6017-1AN21	12A 220V 50/60Hz	1	YE00601721000	
10	K6	相序继电器/Phase relay	CHAOSHI	ABJ-10W	400V 50/60Hz	1	YE03103800000	
11	K7 K8	中间继电器/Relay	WEIDMULLER	DRM270730LT	220V 50/60Hz	2	YE03270700000	B
12	K9 K11 K12	中间继电器/Relay	WEIDMULLER	DRM270724LT	24V DC	3	YE03272400000	
13	F1	热过载继电器/Overload relay	SIEMENS	3RU6116-1AB0	1.1-1.6A	1	YE01160110000	
14	F2	热过载继电器/Overload relay	SIEMENS	3RU6116-1AB0	1.1-1.6A	1	YE01160110000	
15	F3	热过载继电器/Overload relay	SIEMENS	3RU6116-1FB0	3.5-5A	1	YE01160350000	
16	A1	可编程控制器/PLC	SIEMENS	CPU SR30 AC/DC/RLY	100-230VAC 50/60Hz	1	YE81003006000	
17	A2	PLC扩展模块/Analog module	SIEMENS	四点热电偶温度模块EM AT04	--	1	YE82000400300	
18	A3	PLC扩展模块/Analog module	SIEMENS	四点输入模拟量模块EM AE04	--	1	YE82000400100	(2)
19	A4	PLC扩展模块/Analog module	SIEMENS	信号扩展模块SB DT04	--	1	YE90000401300	C
20	A5	触摸屏/Human-machine interface	SCHNEIDER	GX03512	24VDC	1	YE80351200200	
21	FU1	熔断器座/Fuse base	CHINT	RT18-32	2P	1	YE41032200000	
22		熔断器/Fuse	CHINT	10×38 500V	2A	2	YE46002000100	
23	FU2	熔断器/Fuse	YINDA	FS-10	2A	1	YE41001000000	
24	T	变压器/Transformer	--	--	IN=400V OUT=230V 500mA	1	YE70402300800	
25	U	直流电源/DC power	MEAN WELL	NES-35-24	OUT=DC24V 1.5A	1	YE71352400100	
整机版本 Ver.D 注: (1)表示非电控箱内材料; (2)表示选配件								
D			制图	版号	0	图号	SCD-200(400)/30H-OP-LC	
			设计	核准		SCD-200(400)/30H-OP-LC-CE-400V-0-8		
			校对	日期	20170817	电气元件明细表一		
标记			更改前	更改后	更改人	日期	SHINI 信易塑料机械股份有限公司 Shini Plastics Technologies, Inc.	
			更改后	更改人	日期	比例		
			更改后	更改人	日期	标准		
			更改后	更改人	日期	CE		
			更改后	更改人	日期	机器电压		
			更改后	更改人	日期	4.00V		
			更改后	更改人	日期	机器频率		
			更改后	更改人	日期	5.0Hz		
			更改后	更改人	日期	第 8 张		
			更改后	更改人	日期	共 10 张		
			更改后	更改人	日期	4.00V		
			更改后	更改人	日期	5.0Hz		

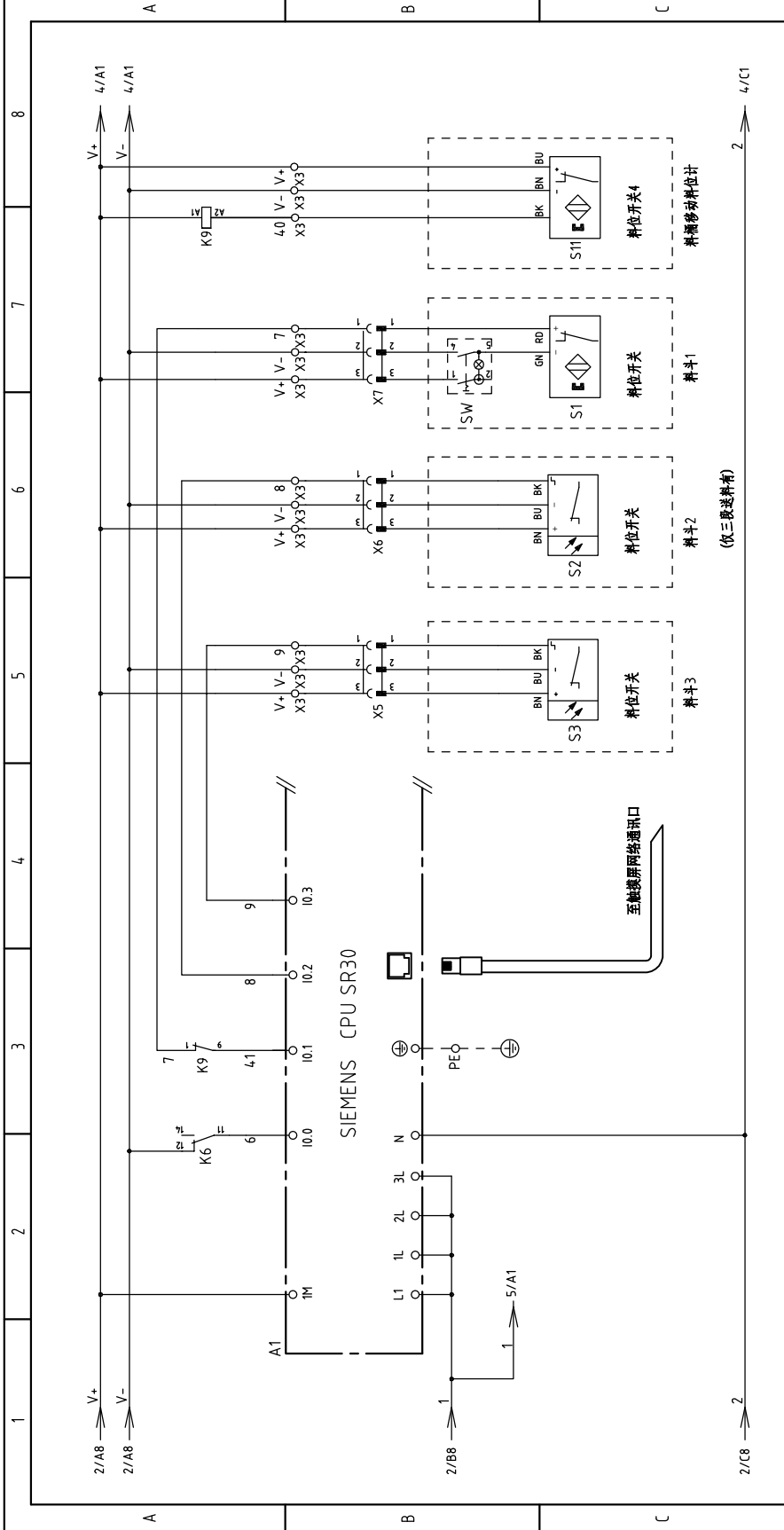
1	2	3	4	5	6	7	8
序号/NO	符号/Symbol	名称/Name	制造商/Manufacturer	型号/Type	规格/Specification	数量/Number	物料编号/Material number
26	S1	磁簧开关/Reed switch	FOTEK	FC-12V	24VDC	1	----
27	S2 S3	光电开关/Photoelectric switch	FOTEK	T18-3MNB-PE	24VDC	2	----
28	S11	电容接近开关/Capacitive proximity switch	IFM	KI 5082	10-36VDC	1	----
29	S4	微动开关/Micro switch	TEND	LXW5-11G1	250V 5(4)A	1	----
30	S5 S6	温度保护器/Temperature protector	----	----	250V 5(4)A	2	----
31	S7 S8 S9	热电阻/Thermocouple	SHINI	ST-K	K	3	----
32	S10	露点变送器/Dew-point transducer	CS	CS 217-OEM	POWER=24VDC OUT=4-20mA	1	YE90021700100
33	Y1-Y4	电磁阀/Solenoid valve	----	MSFW-230-50/60	220V 50/60Hz	4	----
34	H1	蜂鸣器/Buzzer	HITPOINT	PF-35A	60-250V	1	YE84003500200
35	H2	警报指示灯/Alarm indicator	SHINI	LED-3051	220V 50/60Hz	1	YE83305100200
36	X1 X2 X4	端子排/Terminal board	----	4mm ²	41A 690V	18	YE60000403200
37				4mm ² PE	-	6	YE60000403500
38				2.5mm ²	32A 690V	20	YE60002503200
39				2.5mm ² PE	-	5	YE60002503400
40				2.5mm ²	32A 690V	6	YE60002503200
41				2.5mm ² PE	-	2	YE60002503400
42	X3	端子排/Terminal board	----	三层弹簧端子SK2.5-TL	10A 250V	4	YE60002503600
43				FBSTB 10-ZDIK RD	10A 250V	4	YE60001000200
44				SK2.5-TL	10A 250V	4	YE60002503600
45	X5 X6 X7	重载连接器/Heavy duty connector	WEIN	HDC-HA-004.1	4P 10A	3	YE68041000100
46	FM	风扇/Fan	SUNON	DP-200A	230VAC 4.0W	1	YM60121200400
47	S12	通信接口板RS-485(双Dsub-9pin接头)	----	----	----	1	YE90048501200
48		外壳IS-485(SAL-700G-A-19)0版	----	----	----	1	YR4.00.48500000
49	M1 M2	风机/Blower	SHINI	----	400V 0.4kW	2	----
50	M3	风机/Blower	SHINI	----	400V 1.5kW	1	----
整机版本 Ver.D 注: (1)表示非电控箱内材料; (2)表示选配件							
制图			版号	0	图号		比例
设计			核		SCD-200(400)/30H-0P-LC		标准
校对			准		SCD-200(400)/30H-0P-LC-CE-400V-0-9		CE
日期			日期	20170817	信易塑料机械股份有限公司		机器电压
更改人			更改人		Shini Plastics Technologies, Inc.		机器频率
更改后			更改后				400V
更改前			更改前				50Hz
1	2	3	4	5	6	7	8
第 9 张			共 10 张				



1		2		3		4		5		6		7		8	
序号/NO	符号/Symbol	名称/Name	制造商/Manufacturer	型号/Type	规格/Specification	数量/Number	物料编号/Material number	备注/Remark							
50	M4	马达/Motor	----	----	230V 0.015kW	1	----	(1)							
51	EH1EH2	电热器/Heater	SHINI	-----	400V 3kW	2	----	(1)							
A															
B															
C															
D															
整机版本 Ver.D 注: (1)表示非电控箱内材料; (2)表示选配件															
		制图		版号		0		标题		图号		比例		第 10 张	
		设计		核		准		SCD-20U(40U)/30H-OP-LC 电气元件明细表三		SCD-20U(40U)/30H-OP-LC-CE-400V-0-10		标准		共 10 张	
		校对		日期		20170817		SHINI		信易塑料机械股份有限公司 Shini Plastics Technologies, Inc.		机器电压		400V	
标记		更改前		更改后		更改人		日期		审核		机器频率		50Hz	
1		2		3		4		5		6		7		8	



整机版本 Ver.D		图号		比例		第 2 张	
版号 0		SCD-80U/50H-OP-LC		标准 CE		共 10 张	
核 准		电气原理图二		机器电压		400V	
日期 20170817		SCD-80U/50H-OP-LC-CE-400V-0-2		机器频率		50Hz	
制 图		SHINI		信易塑料机械股份有限公司		Shini Plastics Technologies, Inc.	
设计		P=15kW		日期		更改人	
校 对		IN=3.6A		日期		更改后	
审 核		吸料风机		日期		更改前	
日期		再生风机		日期		日期	
更改人		再生风机		日期		日期	
更改后		再生风机		日期		日期	
更改前		再生风机		日期		日期	

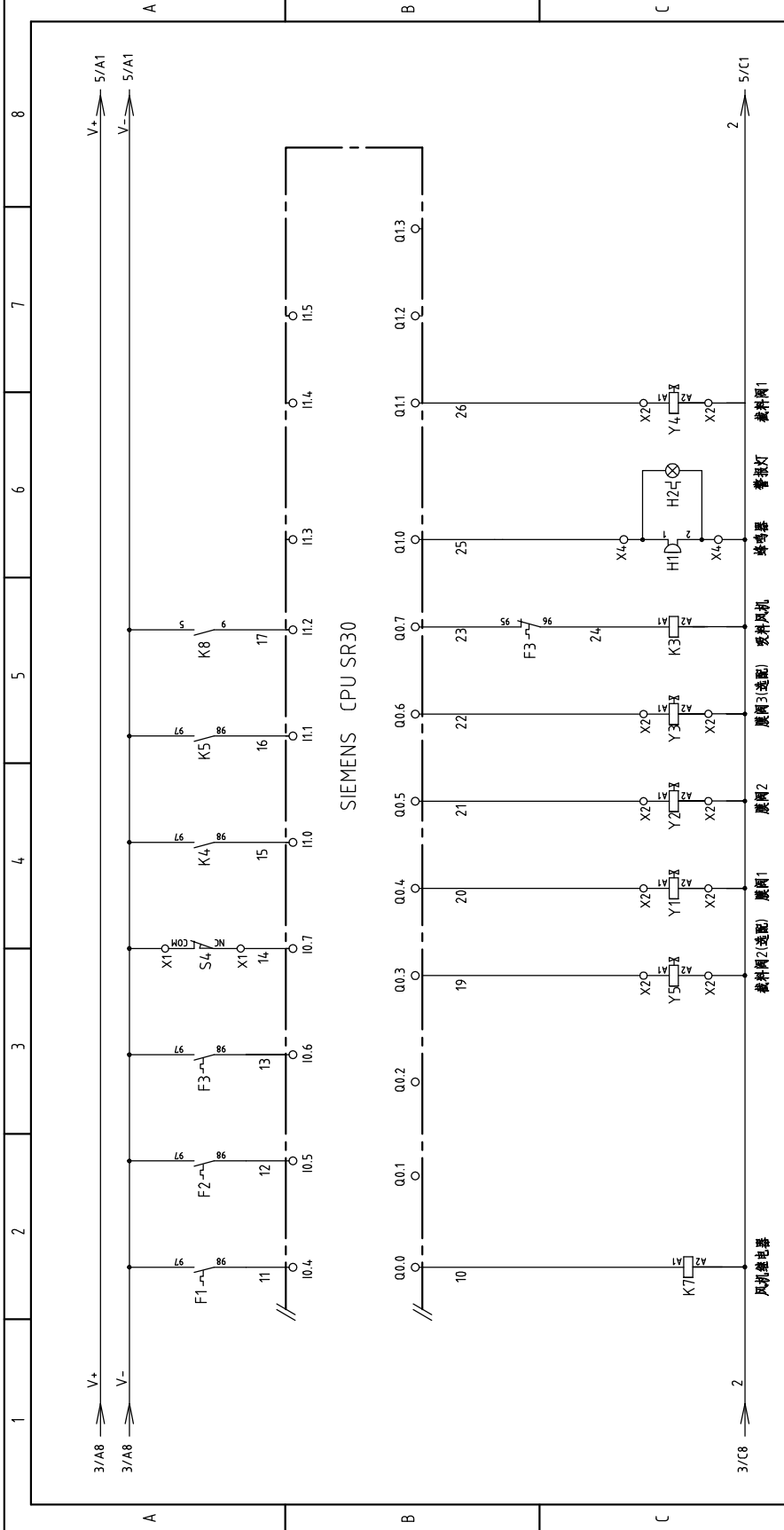


整机版本 Ver.D

制图	版号	标题	图号	比例	第 3 张
设计	0	SCD-80U/50H-0P-LC	SCD-80U/50H-0P-LC-CE-400V-0-3	标准	共 10 张
校对	核 准	电气原理图三		CE	
审核	日期			机器电压	400V
日期	20170817			机器频率	50Hz
更改前	更改后	更改人			

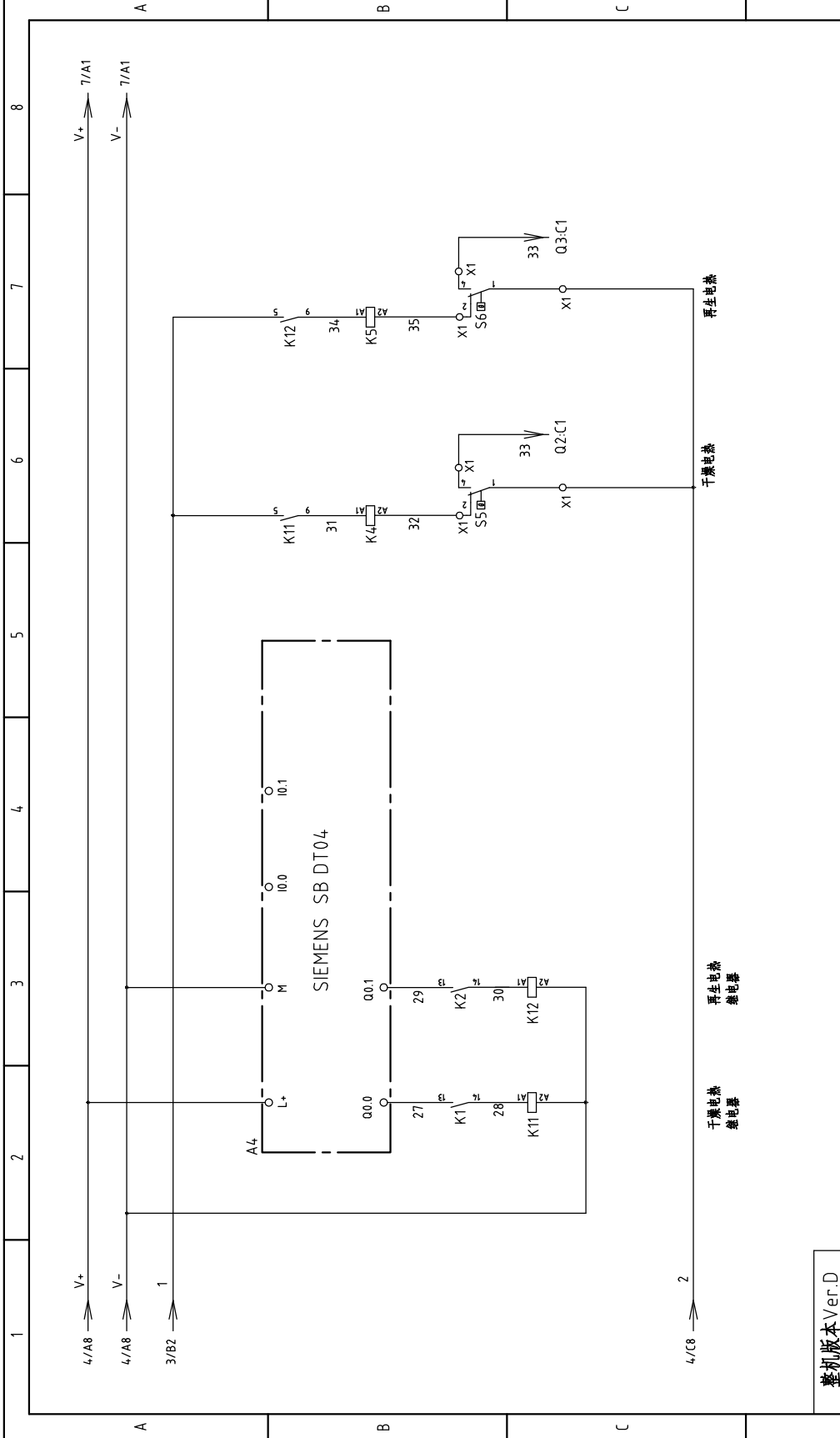


信易電軌機械股份有限公司
Shini Plastics Technologies, Inc.



注:当选配M2时, 19号线改为26号线

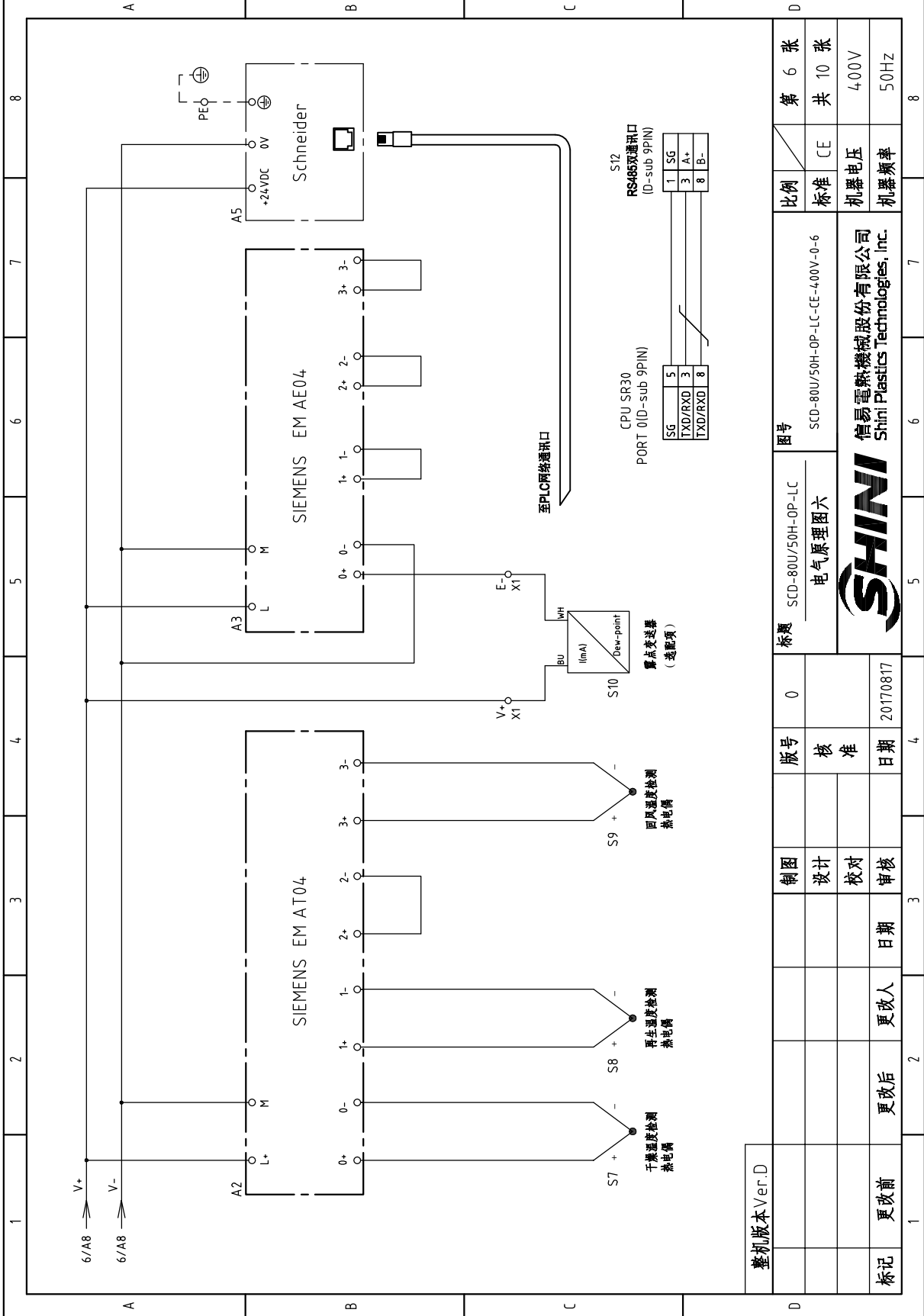
整机版本 Ver.D		图号		比例		第 4 张	
制图		标题		标准		共 10 张	
设计		SCD-80U/50H-OP-LC		CE		4.00V	
校对		电气原理图四		机器电压		50Hz	
审核		SHINI		机器频率			
更改后		信易塑料机械股份有限公司 Shini Plastics Technologies, Inc.					
更改人		日期					
日期		20170817					
更改后		日期					
更改人		日期					
日期		20170817					
更改后		日期					
更改人		日期					
日期		20170817					
更改后		日期					
更改人		日期					
日期		20170817					



整机版本 Ver.D		版号	0	标题	SCD-80U/50H-0P-LC	图号	SCD-80U/50H-0P-LC-CE-400V-0-5	比例	第 5 张
		设计		电气原理图五				标准	共 10 张
		校对						机器电压	4.00V
标记	更改前	更改后	日期	日期	20170817			机器频率	50Hz
1	2	3	4	5	6	7	8		



信易电热机械股份有限公司
Shini Plastics Technologies, Inc.




整机版本 Ver.D

图号	SCD-80U/50H-0P-LC	图号	SCD-80U/50H-0P-LC-CE-400V-0-6	比例	第 6 张
标题	电气原理图六	标题	SHINI Shini Plastics Technologies, Inc.	标准	共 10 张
版号	0	版号	20170817	机器电压	400V
制图		设计		机器频率	50Hz
校对		审核			
更改后		更改人			
更改前		日期			



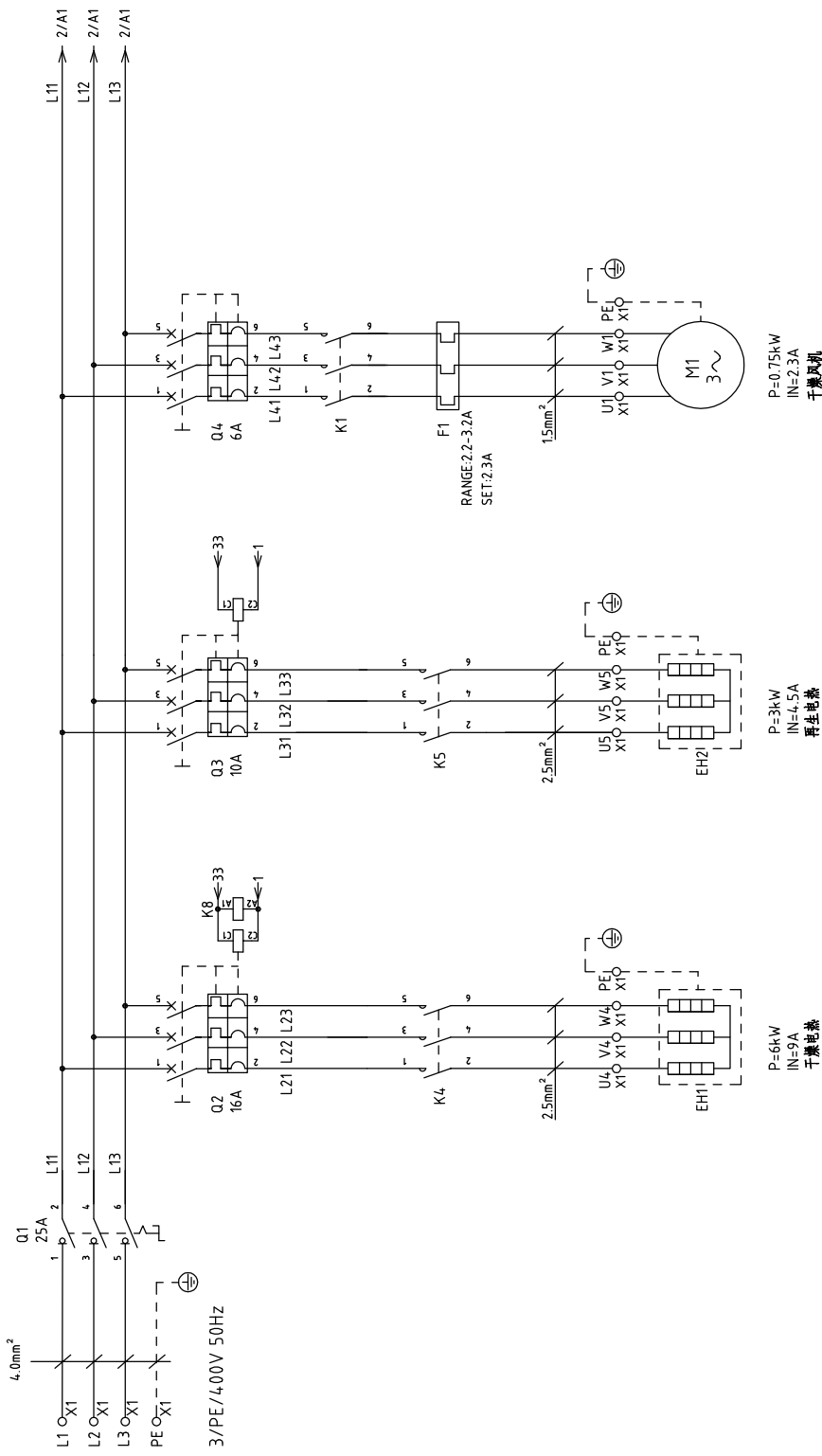
1	2	3	4	5	6	7	8
序号/NO	符号/Symbol	名称/Name	制造商/Manufacturer	型号/Type	规格/Specification	数量/Number	物料编号/Material number
1	Q1	主电源开关/Main switch	EATON	P1-25/EA/SVB/25A	25A	1	YE10125250000
2	Q2, Q3, Q6	断路器/Circuit-breaker	TECO	BM-63C 3P	10A	3	YE40301003000
3		励磁保护器/Excitation release	TECO	MX	220V 50/60Hz	2	YE40023560000
4	Q4, Q5	断路器/Circuit-breaker	TECO	BM-63C 3P	6A	2	YE40300603000
5	K1, K2, K3	接触器/Contactor	SIEMENS	3RT6016-1AN21	9A 220V 50/60Hz	3	YE00601621000
6	K4	接触器/Contactor	SIEMENS	3RT6017-1AN21	12A 220V 50/60Hz	1	YE00601721000
7	K5	接触器/Contactor	SIEMENS	3RT6017-1AN21	12A 220V 50/60Hz	1	YE00601721000
8	K6	相序继电器/Phase relay	CHAOSHI	ABJ-10W	400V 50/60Hz	1	YE03103800000
9	K7, K8	中间继电器/Relay	WEIDMULLER	DRM270730LT	220V 50/60Hz	2	YE03270700000
10	K9, K11, K12	中间继电器/Relay	WEIDMULLER	DRM270724LT	24V DC	3	YE03272400000
11	F1	热过载继电器/Overload relay	SIEMENS	3RU6116-1AB0	1.1-1.6A	1	YE01160110000
12	F2	热过载继电器/Overload relay	SIEMENS	3RU6116-1AB0	1.1-1.6A	1	YE01160110000
13	F3	热过载继电器/Overload relay	SIEMENS	3RU6116-1FB0	3.5-5A	1	YE01160350000
14	A1	可编程控制器/PLC	SIEMENS	CPU SR30 AC/DC/RLY	100-230VAC 50/60Hz	1	YE81003006000
15	A2	PLC扩展模块/Analog module	SIEMENS	四点模拟温度模块EM AT04	--	1	YE82000400300
16	A3	PLC扩展模块/Analog module	SIEMENS	四点输入模拟量模块EM AE04	--	1	YE82000400100
17	A4	PLC扩展模块/Analog module	SIEMENS	信号扩展模块SB DT04	--	1	YE90000401300
18	A5	触摸屏/Human-machine interface	SCHNEIDER	GX03512	24VDC	1	YE80351200200
19	FU1	熔断器座/Fuse base	CHINT	RT18-32	2P	1	YE41032200000
20		熔断器/Fuse	CHINT	10*38 500V	2A	2	YE46002000100
21	FU2	熔断器/Fuse	YINDA	FS-10	2A	1	YE41001000000
22	T	变压器/Transformer	--	--	IN=400V OUT=230V 500mA	1	YE70402300800
23	U	直流电源/DC power	MEAN WELL	NES-35-24	OUT=DC24V 1.5A	1	YE71352400100
24	S1	磁簧开关/Reed switch	FOTEK	FC-12V	24VDC	1	-----
25	S2, S3	光电开关/Photoelectric switch	FOTEK	T18-3MNB-PE	24VDC	2	-----
整机版本 Ver.D							
注: (1)表示非电控箱内材料; (2)表示选配件							
制图			版号 0		标题 SCD-800/50H-OP-LC		图号
设计			核 准		SCD-800/50H-OP-LC-CE-400V-0-8		比例
校对			日期 20170817		电气元件明细表一		标准 CE
审核			日期		SHINI 信易塑料机械股份有限公司		机器电压 4.00V
更改后			更改人		SHINI Shini Plastics Technologies, Inc.		机器频率 5.0Hz
更改前			日期		5		第 8 张
标记			日期		6		共 10 张
1			2		3		4
1			2		3		4
1			2		3		4

1	2		3	4	5	6	7	8
序号/NO	符号/Symbol	名称/Name	制造商/Manufacturer	型号/Type	规格/Specification	数量/Number	物料编号/Material number	备注/Remark
26	S11	电容接近开关/Capacitive proximity switch	IFM	KI 5082	10~36VDC	1	-----	(1)
27	S4	微动开关/Micro switch	TEND	LXW5-11G1	250V 5(4)A	1	-----	(1)
28	S5 S6	温度保护器/Temperature protector	----	-----	250V 5(4)A	2	-----	(1)
29	S7 S8 S9	热电阻/Thermocouple	SHINI	ST-K	K	3	-----	(1)
30	S10	露点变送器/Dew-point transducer	CS	CS Z17-OEM	POWER=24VDC OUT=4~20mA	1	YE90021700100	(1) (2)
31	Y1-Y4	电磁阀/Solenoid valve	----	MSFW-230-50/60	220V 50/60Hz	4	-----	(1)
32	H1	蜂鸣器/Buzzer	HITPOINT	PF-35A	60-250V	1	YE84.003500200	(1)
33	H2	报警指示灯/Alarm indicator	SHINI	LED-3051	220V 50/60Hz	1	YE83305100200	(1)
34	X1 X2 X4	端子排/Terminal board	----	4mm ²	41A 690V	18	YE60000403200	
35				4mm ² PE	-	6	YE60000403500	
36				2.5mm ²	32A 690V	20	YE60002503200	B
37				2.5mm ² PE	-	6	YE60002503400	
38				2.5mm ²	32A 690V	6	YE60002503200	(2)
39				2.5mm ² PE	-	2	YE60002503400	(2)
40	X3	端子排/Terminal board	----	三层弹簧端子SK2.5-TL	10A 250V	4	YE60002503600	
41				FBSTB 10-ZDIK RD	10A 250V	4	YE60001000200	
42				SK2.5-TL	10A 250V	4	YE60002503600	
43	X5 X6 X7	重载连接器/Heavy duty connector	WEIN	HDC-HA-004.1	4P 10A	3	YE68041000100	(1)
44	FM	风扇/Fan	SUNON	DP-200A	230VAC 40W	1	YM60121200400	(1)
45	S12	通信接口板RS-485 (双Dsub-9pin接头)	----	----	----	1	YE90048501200	(1)
46		外壳RS-485 (SAL-7006-A-19)0版	----	----	----	1	YR40048500000	(1)
47	M1	风机/Blower	SHINI	-----	400V 0.4kW	1	-----	(1)
48	M2	风机/Blower	SHINI	-----	400V 0.4kW	1	-----	(1)
49	M3	风机/Blower	SHINI	-----	400V 1.5kW	1	-----	(1)
50	M4	马达/Motor	----	-----	230V 0.015kW	1	-----	(1)
整机版本 Ver.D 注: (1)表示非电控箱内材料; (2)表示选配件								
制图			版号	0	标题	SCD-80U/50H-OP-LC		图号
设计			核准		电气元件明细表二		SCD-80U/50H-OP-LC-CE-400V-0-9	
校对			日期	20170817	 SHINI 信易塑料机械股份有限公司 Shini Plastics Technologies, Inc.		比例	第 9 张
更改后			更改人	日期			标准	CE
更改前			更改后	日期	审核	机器电压	400V	
标记			更改前	更改后	日期	机器频率	50Hz	

1	2		3	4	5	6	7	8
序号/NO	符号/Symbol	名称/Name	制造商/Manufacturer	型号/Type	规格/Specification	数量/Number	物料编号/Material number	备注/Remark
51	EH1	电加热器	SHINI	-----	400V 3.9kW	1	-----	(1)
52	EH2	电加热器	SHINI	-----	400V 3kW	1	-----	(1)
A								
B								
C								
D								
整机版本 Ver.D 注: (1)表示非电控箱内材料; (2)表示选配件								
制图			版号	0	标题	图号	比例	第 10 张
设计			核	准	SCD-80U/50H-0P-LC	SCD-80U/50H-0P-LC-CE-400V-0-10	标准	共 10 张
校对			日期	20170817	电气元件明细表三	SHINI	机器电压	4.00V
更改前			更改后	更改人	日期	审核	机器频率	50Hz
1	2	3	4	5	6	7	8	8



信易电热机械股份有限公司
Shini Plastics Technologies, Inc.



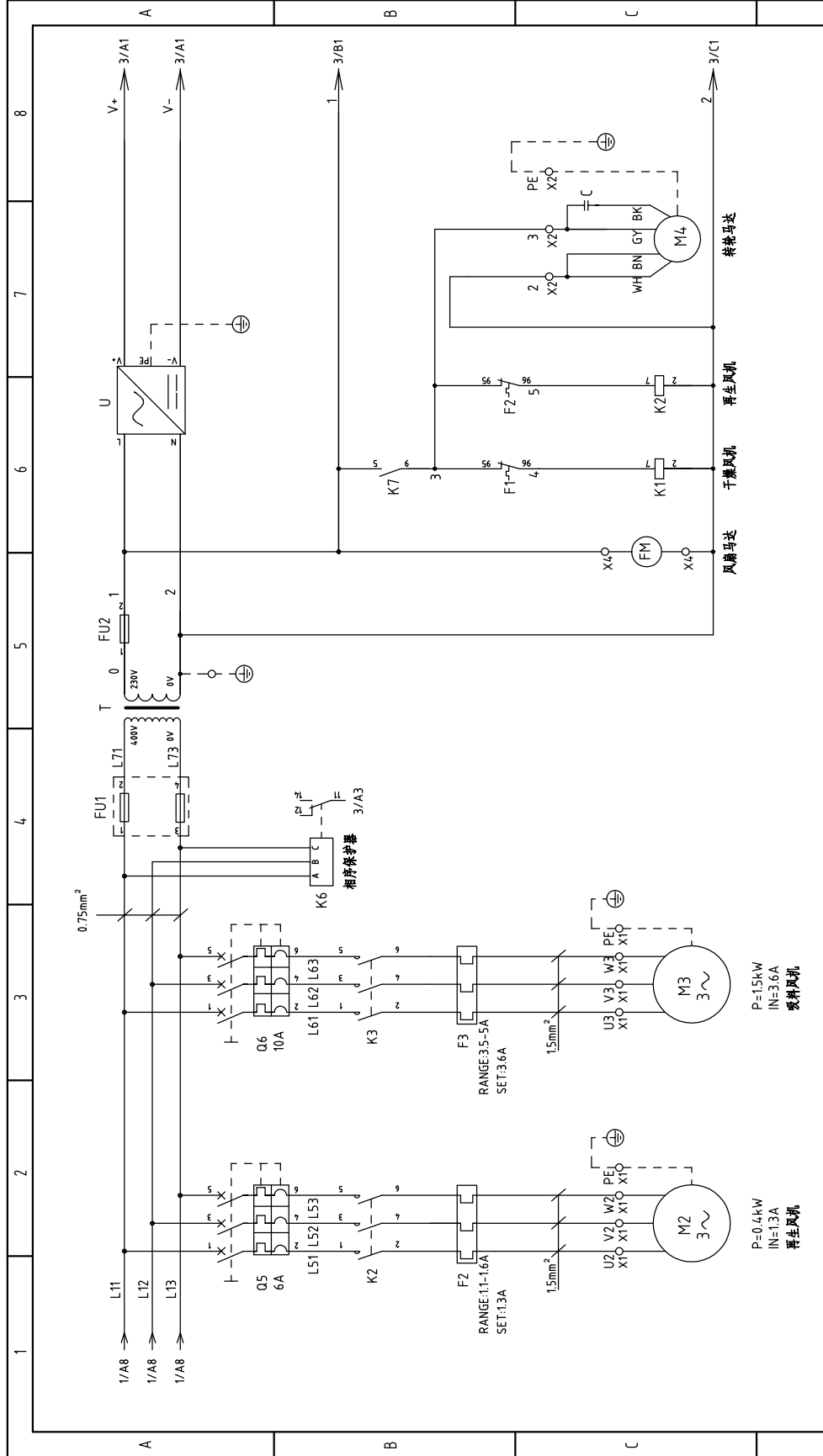
注: 60Hz时再生电热为4kW

整机版本 Ver.D

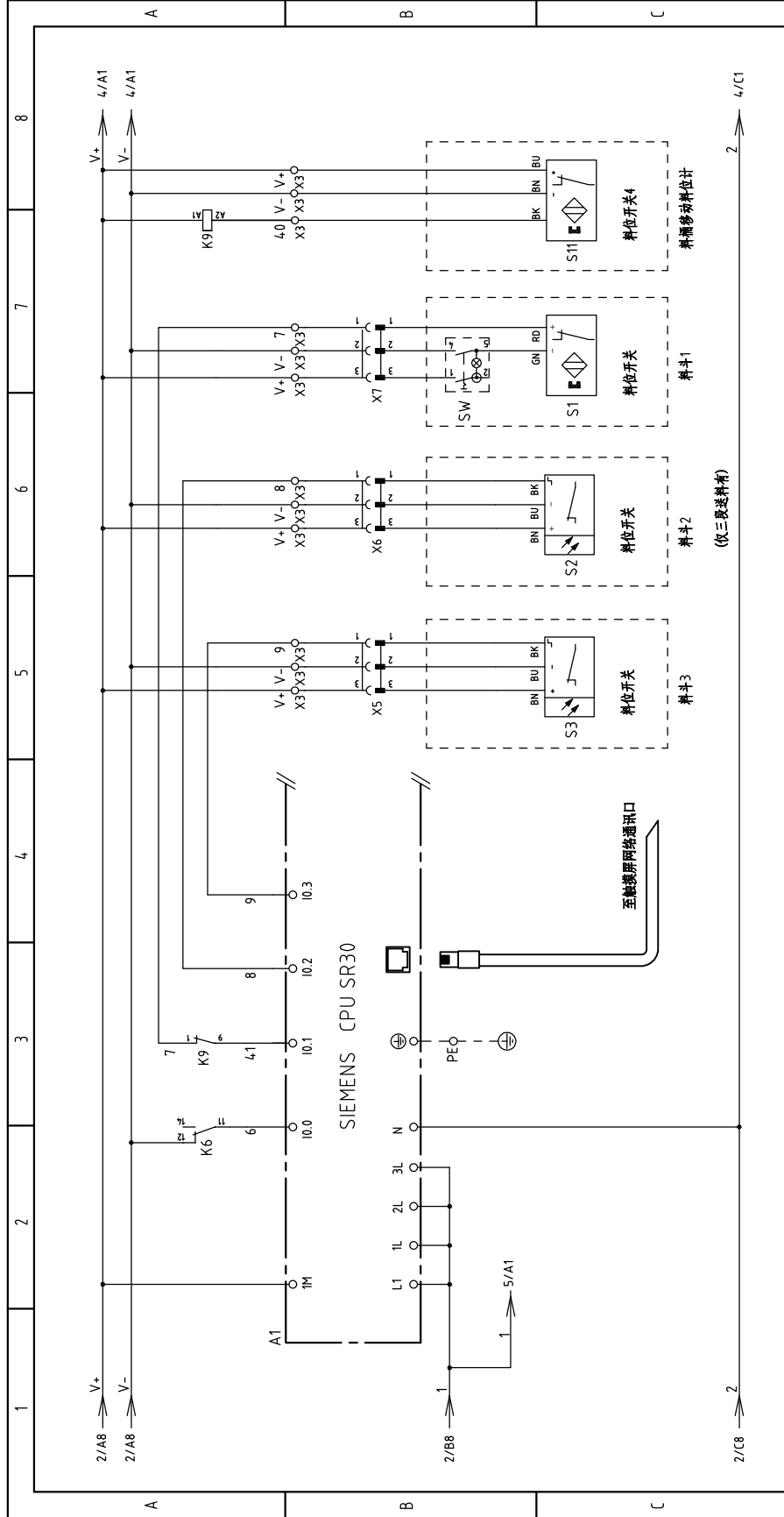
图号	SCD-120J/80H-0P-LC	比例	CE	第 1 张
标题	SCD-120J/80H-0P-LC 电气原理图一	标准	CE	共 10 张
版号	0	机器电压	400V	
核 准		机器频率	50Hz	
制 图				
设计				
校 对				
审 核				
日期	20170817			
更改后	更改人			
更改前	日期			



信易塑料机械股份有限公司
Shini Plastics Technologies, Inc.



整机版本 Ver.D		图号		比例		第 2 张	
标题		SCD-120U/80H-OP-LC		标准		共 10 张	
版号		0		CE		4.00V	
核 准		日期		机器电压		50Hz	
日期		20170817		机器频率			
更改前		更改后		更改人		更改日期	
更改日期		20170817		审核			
制 图		设计		校 对		审 核	
版 号		核 准		日期		日期	
0				20170817			
图 号		SCD-120U/80H-OP-LC		比例		第 2 张	
电 气 原 理 图 二		SCD-120U/80H-OP-LC-CE-4.00V-0-2		标准		共 10 张	
信 易 電 氣 機 械 股 份 有 限 公 司		SHINI		机器电压		4.00V	
Shini Plastics Technologies, Inc.				机器频率		50Hz	
1		2		3		4	
5		6		7		8	



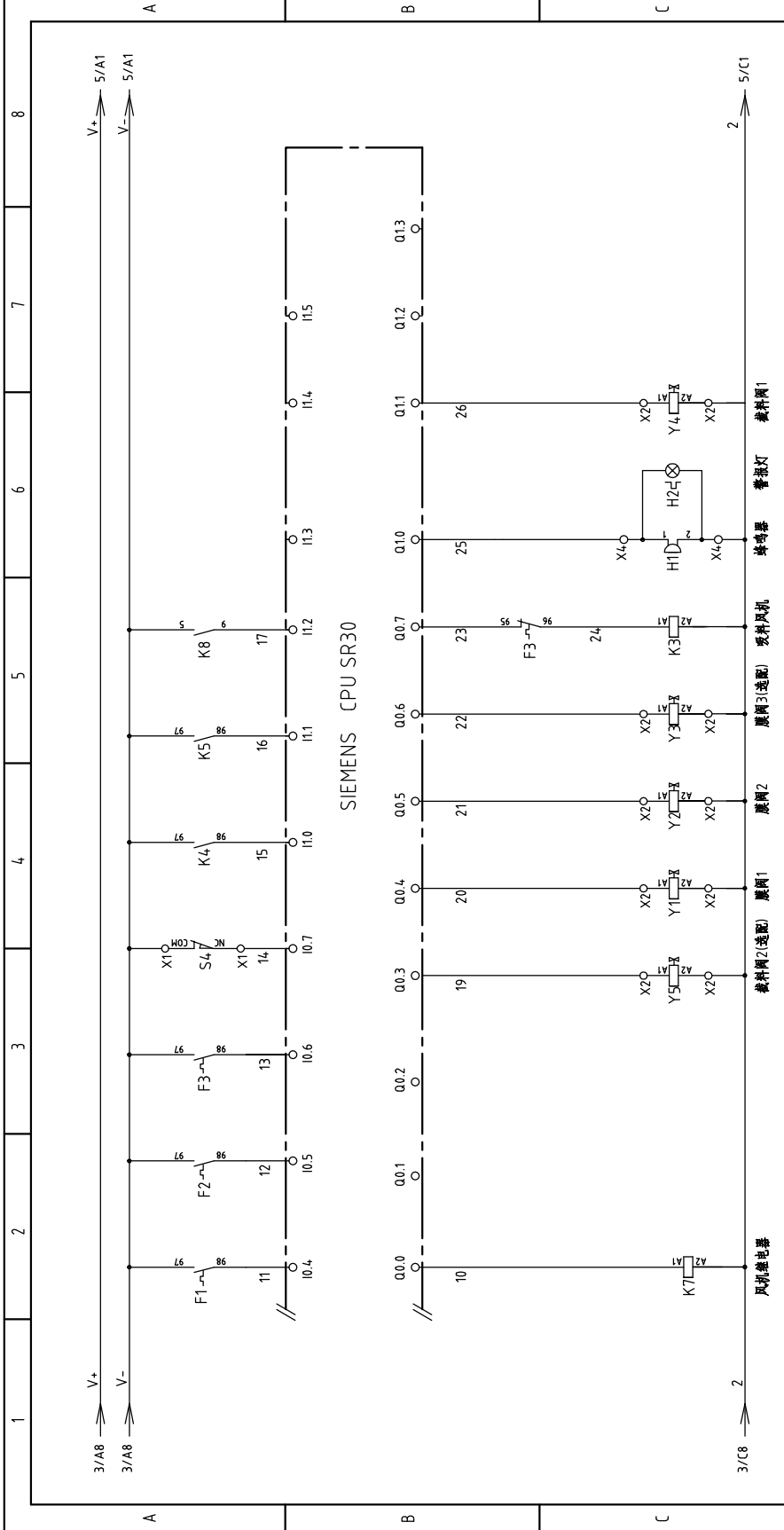
整机版本 Ver.D

制图		版号	0	标题	SCD-120U/80H-OP-LC	图号	SCD-120U/80H-OP-LC-CE-4.00V-0-3	比例	第 3 张
设计		核 准		电气原理图三				标准	共 10 张
校对		日期	20170817					机壳电压	4.00V
审核		日期						机壳频率	50Hz
标记	更改前	更改后	更改人	日期					
									8

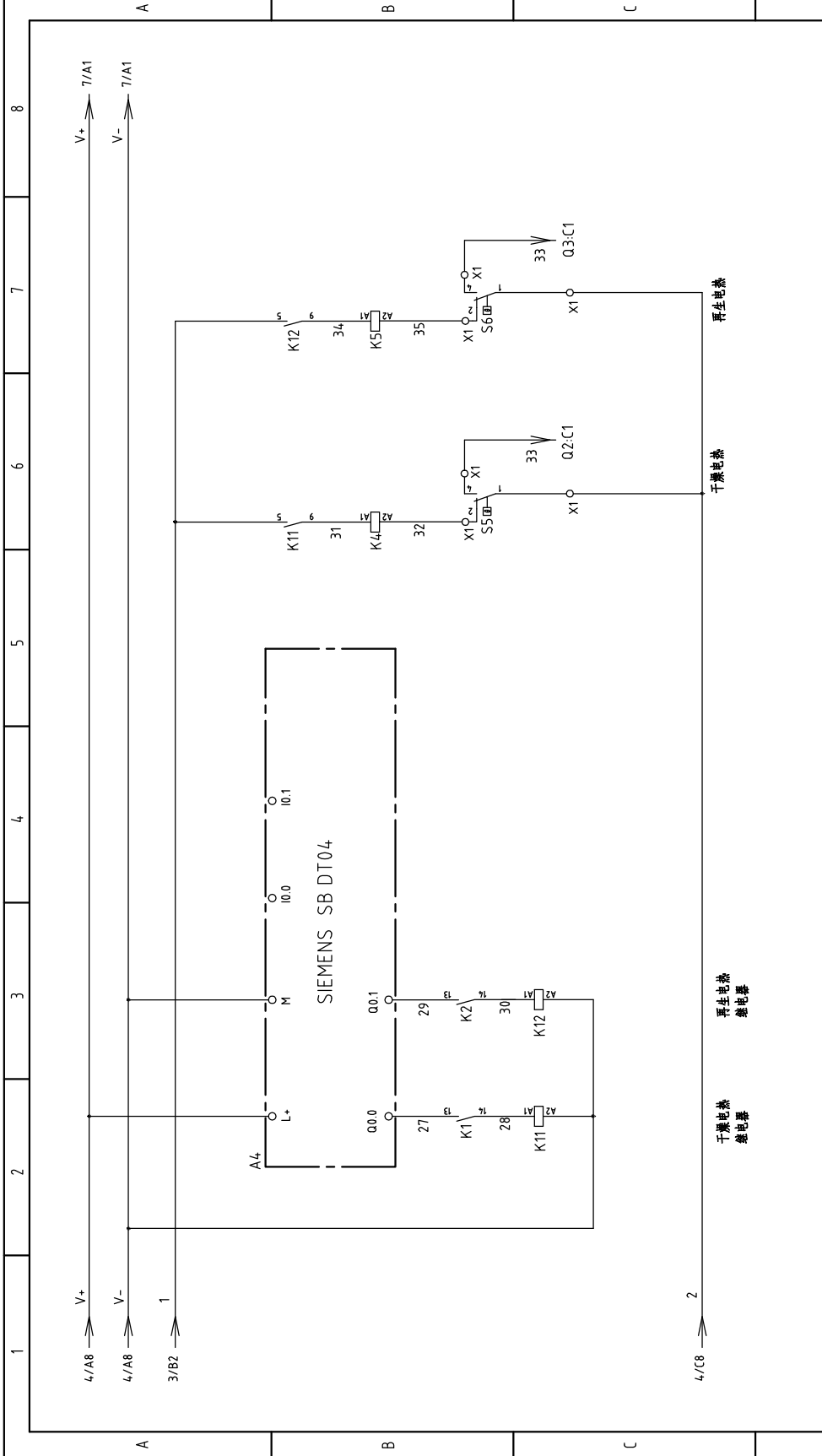


信易電機機械股份有限公司
Shini Plastics Technologies, Inc.

(依三段選擇)



整机版本 Ver.D		图号		比例		第 4 张	
版号 0		标题 SCD-120U/80H-OP-LC		标准 CE		共 10 张	
制图		电气原理图四		机器电压		400V	
设计		SCD-120U/80H-OP-LC		机器频率		50Hz	
校对		SHINI		信易塑料机械股份有限公司		Shini Plastics Technologies, Inc.	
审核		日期 20170817		图号		SCD-120U/80H-OP-LC-CE-400V-0-4	
更改后		更改人		日期		更改后	
更改前		日期		更改人		更改前	

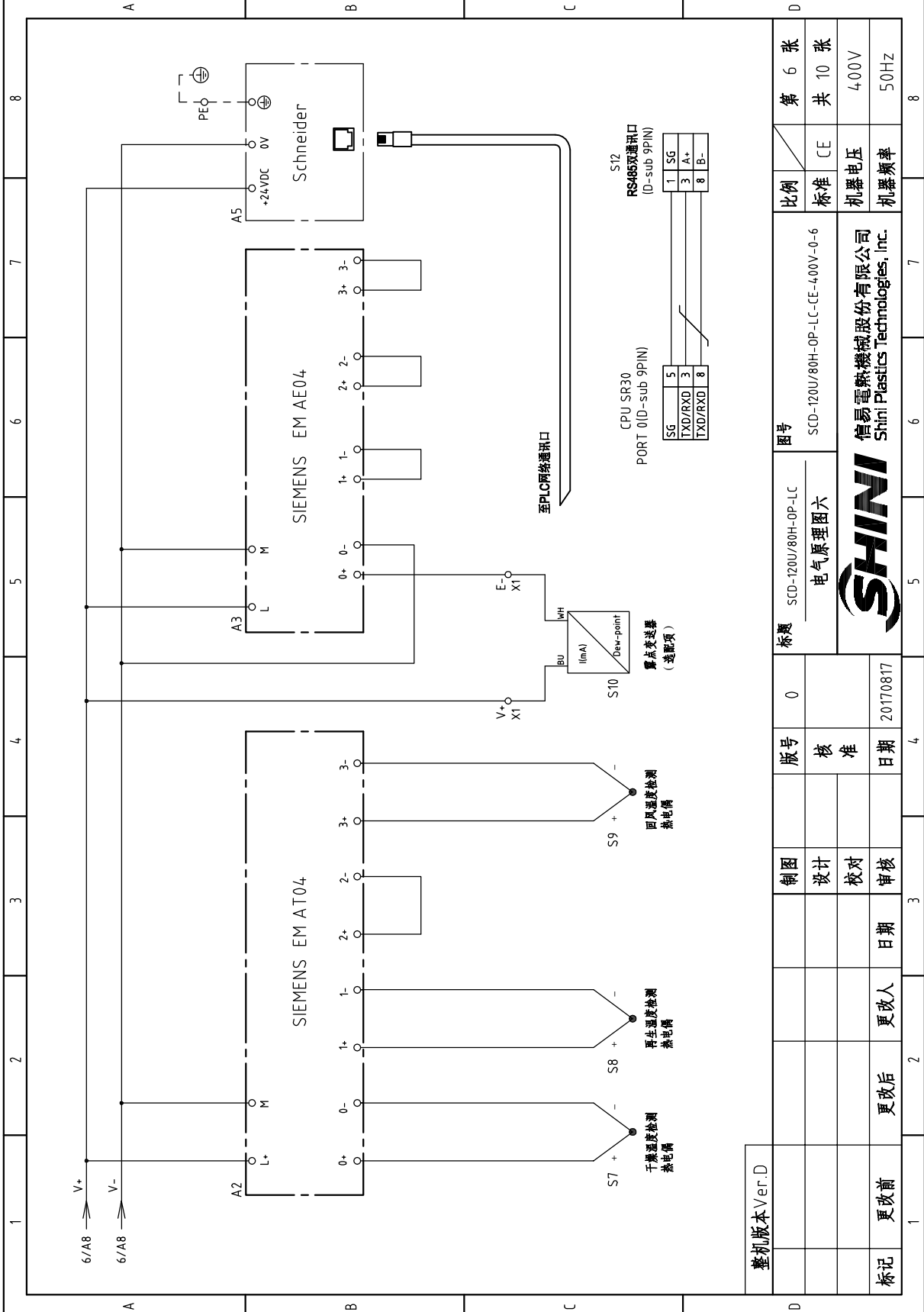


整机版本 Ver.D

图号	SCD-120U/80H-OP-LC	比例	第 5 张
标题	SCD-120U/80H-OP-LC 电气原理图五	标准	共 10 张
版号	0	机器电压	4.00V
核准		机器频率	50Hz
日期	20170817		
制图			
设计			
校对			
审核			
更改前	更改后	更改人	日期
1	2		
3	4	5	6
7	8		



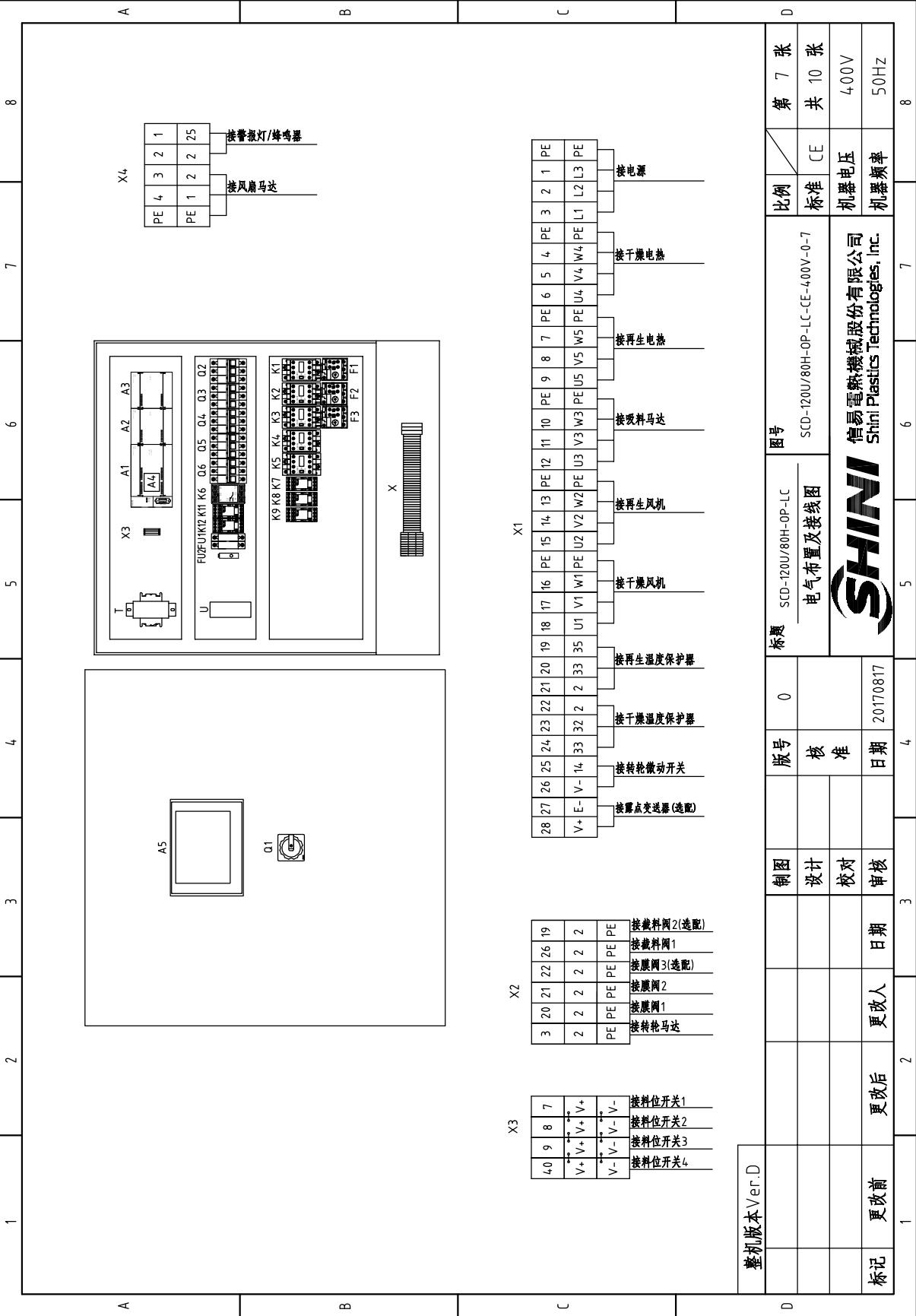
信易电热机械股份有限公司
Shini Plastics Technologies, Inc.



整机版本 Ver.D

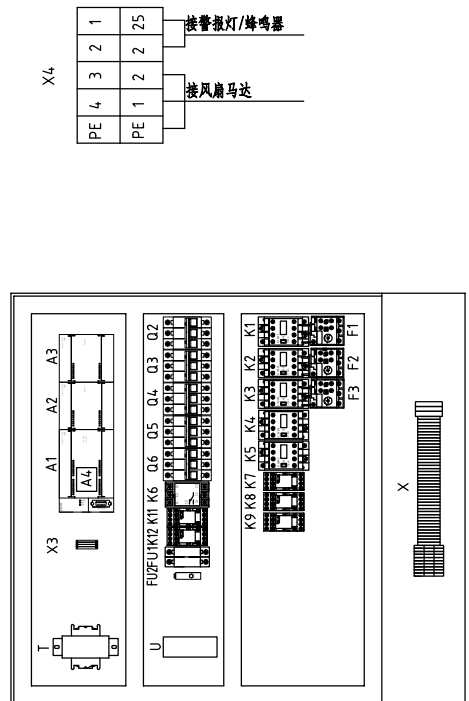
制图	版号	标题	图号	比例	第 6 张
设计	0	SCD-120U/80H-OP-LC	SCD-120U/80H-OP-LC-CE-4.00V-0-6	标准	共 10 张
校对	核准	电气原理图六		CE	4.00V
审核	日期		信易塑料机械股份有限公司 Shini Plastics Technologies, Inc.	机器电压	50Hz
更改前	更改后	更改人		机器频率	
更改后	日期				





整机版本 Ver.D

制图	版号	标题	图号	比例	第 7 张
设计	0	SCD-120U/80H-OP-LC	SCD-120U/80H-OP-LC-CE-400V-0-7	标准	共 10 张
校对	核 准	电气布置及接线图		机器电压	400V
审核	日期		信易塑料机械股份有限公司 Shini Plastics Technologies, Inc.	机器频率	50Hz
更改前	更改后	更改人	日期		
			20170817		




PE	4	3	2	1	接警光灯/蜂鸣器
PE	1	2	2	25	
					接风扇马达

28	27	26	25	24	23	22	21	20	19	18	17	16	15	14	13	12	11	10	9	8	7	6	5	4	3	2	1	PE
V+	E-	V-	14	33	32	2	33	35	U1	V1	W1	PE	U2	V2	W2	PE	U3	V3	W3	PE	U5	V5	W5	PE	U6	V6	W6	PE
接零点变送器(选配)		接热敏电阻开关		接干燥温度保护器		接再生温度保护器		接再生风机		接干燥风机		接再生风机		接再生温度保护器		接再生温度保护器		接再生温度保护器		接再生温度保护器		接再生温度保护器		接再生温度保护器		接再生温度保护器		接色温

3	20	21	22	26	19	接滤料阀2(选配)
2	2	2	2	2	2	接滤料阀1
PE	PE	PE	PE	PE	PE	接滤料阀3(选配)
PE	PE	PE	PE	PE	PE	接滤料阀2
PE	PE	PE	PE	PE	PE	接滤料阀1
PE	PE	PE	PE	PE	PE	接滤料马达

40	9	8	7	接料位开关1
V+	V+	V+	V+	接料位开关2
V-	V-	V-	V-	接料位开关3
V-	V-	V-	V-	接料位开关4

1	2		3	4	5	6	7	8
序号/NO	符号/Symbol	名称/Name	制造商/Manufacturer	型号/Type	规格/Specification	数量/Number	物料编号/Material number	备注/Remark
1	Q1	主电源开关/Main switch	EATON	P1-25-EA/SVB	25A	1	YE10125250000	
2	Q2	断路器/Circuit-breaker	TECO	BM-63C 3P	16A	1	YE40301603000	
3	Q3 Q6	断路器/Circuit-breaker	TECO	BM-63C 3P	10A	2	YE40301003000	A
4		原磁脱扣器/Excitation release	TECO	MX	220V 50/60Hz	2	YE40023560000	
5	Q4 Q5	断路器/Circuit-breaker	TECO	BM-63C 3P	6A	2	YE40300603000	
6	K1 K2 K3	接触器/Contactor	SIEMENS	3RT6016-1AN21	9A 220V 50/60Hz	3	YE00601621000	
7	K4	接触器/Contactor	SIEMENS	3RT6018-1AN21	16A 220V 50/60Hz	1	YE00601800000	
8	K5	接触器/Contactor	SIEMENS	3RT6017-1AN21	12A 220V 50/60Hz	1	YE00601721000	
9	K6	相序继电器/Phase relay	CHAOSHI	ABJ-10W	400V 50/60Hz	1	YE03103800000	
10	K7 K8	中间继电器/Relay	WEIDMULLER	DRM270730LT	220V 50/60Hz	2	YE03270700000	
11	K9 K11 K12	中间继电器/Relay	WEIDMULLER	DRM270724LT	24V DC	3	YE03272400000	B
12	F1	热过载继电器/Overload relay	SIEMENS	3RU6116-1DB0	2.2-3.2A	1	YE01160220000	
13	F2	热过载继电器/Overload relay	SIEMENS	3RU6116-1AB0	1.1-1.6A	1	YE01160110000	
14	F3	热过载继电器/Overload relay	SIEMENS	3RU6116-1FB0	3.5-5A	1	YE01160350000	
15	A1	可编程控制器/PLC	SIEMENS	CPU SR30 AC/DC/RLY	100-230VAC 50/60Hz	1	YE81003006000	
16	A2	PLC扩展模块/Analog module	SIEMENS	四点热电阻温度模拟量EM AT04	--	1	YE82000400300	
17	A3	PLC扩展模块/Analog module	SIEMENS	四点输入模拟量模拟量AE04	--	1	YE82000400100	(2)
18	A4	PLC扩展模块/Analog module	SIEMENS	信号扩展模块SB DT04	--	1	YE90000401300	
19	A5	触摸屏/Human-machine interface	SCHNEIDER	GX03512	24VDC	1	YE80351200200	C
20	FU1	熔断器/Fuse base	CHINT	RT18-32	2P	1	YE41032200000	
21		熔断器/Fuse	CHINT	10x38 500V	2A	2	YE46002000100	
22	FU2	熔断器/Fuse	YINDA	FS-10	2A	1	YE41001000000	
23	T	变压器/Transformer	--	--	IN=400V OUT=230V 500mA	1	YE70402300800	
24	U	直流电源/DC power	MEAN WELL	NES-35-24	OUT=DC24V 1.5A	1	YE71352400100	
25	S1	磁簧开关/Reed switch	FOTEK	FC-12V	24VDC	1	-----	(1)
整机版本 Ver.D								
注: (1) 表示非电控箱内材料; (2) 表示选配件								
制图			版号	0	标题	SCD-120U/80H-OP-LC	图号	SCD-120U/80H-OP-LC-CE-4.00V-0-8
设计			核准		电气元件明细表一		比例	标准
校对			日期	20170817		信易塑料机械股份有限公司 Shini Plastics Technologies, Inc.	CE	第 8 张
审核			日期				机器电压	4.00V
更改后			更改人				机器频率	50Hz
更改前			日期					共 10 张
标记			更改后					8

1	2	3	4	5	6	7	8
序号/NO	符号/Symbol	名称/Name	制造商/Manufacturer	型号/Type	规格/Specification	数量/Number	物料编号/Material number
备注/Remark							
26	S2 S3	光电开关/Photoelectric switch	FOTEK	T18-3MNB-PE	24VDC	2	----
27	S11	电容接近开关/Capacitive proximity switch	IFM	KI5082	10~36VDC	1	----
28	S4	微动开关/Micro switch	TEND	LXW5-11G1	250V 5(4)A	1	----
29	S5 S6	温度保护器/Temperature protector	----	----	250V 5(4)A	2	----
30	S7 S8 S9	热电阻/Thermocouple	SHINI	ST-K	K	3	----
31	S10	露点变送器/Dew-point transducer	CS	CS 217-OEM	POWER=24VDC OUI=4~20mA	1	YE90021700100
32	Y1-Y4	电磁阀/Solenoid valve	----	MSFW-230-50/60	220V 50/60Hz	4	----
33	H1	蜂鸣器/Buzzer	HITPOINT	PF-35A	60-250V	1	YE84.003500200
34	H2	警报指示灯/Alarm indicator	SHINI	LED-3051	220V 50/60Hz	1	YE83305100200
35	X1 X2 X4	端子排/Terminal board	----	4mm ²	41A 690V	18	YE60000403200
36			----	4mm ² PE	-	6	YE60000403500
37				2.5mm ²	32A 690V	20	YE60002503200
38				2.5mm ² PE	-	5	YE60002503400
39				2.5mm ²	32A 690V	6	YE60002503200
40				2.5mm ² PE	-	2	YE60002503400
41	X3	端子排/Terminal board	----	三层弹簧端子SK2.5-TL	10A 250V	4	YE60002503600
42				FBSTB 10-ZDIK RD	10A 250V	4	YE60001000200
43				SK2.5-TL	10A 250V	4	YE60002503600
44	X5 X6 X7	重载连接器/Heavy duty connector	WEIN	HDC-HA-004.1	4P 10A	3	YE68041000100
45	FM	风扇/Fan	SUNON	DP-200A	230VAC 4.0W	1	YM601212004.00
46	S12	通信接口板RS-485(双Daub-9pin接头)	----	----	----	1	YE90048501200
47		外壳RS-485(SAL-7000-A-19)0版	----	----	----	1	YR4.00485000000
48	M1	风机/Blower	SHINI	----	400V 0.75kW	1	----
49	M2	风机/Blower	SHINI	----	400V 0.4kW	1	----
50	M3	风机/Blower	SHINI	----	400V 1.5kW	1	----
整机版本 Ver.D 注: (1)表示非电控箱内材料; (2)表示选配件							
图号			标题		比例		第 9 张
版号			SCD-120U/80H-OP-LC		SCD-120U/80H-OP-LC-CE-4.00V-0-9		共 10 张
制图			电气元件明细表二		标准		CE
设计			SHINI		机器电压		4.00V
校对			20170817		机器频率		50Hz
更改后			更改人		更改日期		
更改前			日期		日期		
1			2		3		4
5			6		7		8

1	2		3	4	5	6	7	8
序号/NO	符号/Symbol	名称/Name	制造商/Manufacturer	型号/Type	规格/Specification	数量/Number	物料编号/Material number	备注/Remark
51	M4	马达/Motor	----	----	230V 0.015kW	1	----	(1)
52	EH1	电热器/Heater	SHINI	-----	400V 6kW	1	----	(1)
53	EH2	电热器/Heater	SHINI	-----	400V 3kW	1	----- 60Hz机型为4kw	(1)
A								
B								
C								
D								
整机版本 Ver.D 注: (1)表示非电控箱内材料; (2)表示选配件								
制图			版号	0	标题	图号		比例
设计			核准		SCD-120U/80H-OP-LC	SCD-120U/80H-OP-LC-CE-400V-0-10		第 10 张
校对			日期	20170817	电气元件明细表三			共 10 张
审核			日期		SHINI 信易电热机械股份有限公司 Shini Plastics Technologies, Inc.		CE	4.00V
标记	更改前	更改后	更改人	日期			机器电压	5.00V
			日期				机器频率	50Hz
			日期					