

# SG-90B

集中粉碎机

日期: 2024 年 4 月

版本: Ver.A (中文版)



## 目录

<b>1. 概述</b> .....	<b>6</b>
1.1 编码原则 .....	7
1.2 本机特点 .....	7
1.3 机器规格 .....	9
1.3.1 外形尺寸图(SG-90B) .....	9
1.3.2 机器规格表(SG-90B) .....	10
1.4 安全规则 .....	11
1.4.1 安全标识 .....	11
1.5 免责声明 .....	12
<b>2. 结构特征与工作原理</b> .....	<b>13</b>
2.1 功能描述 .....	13
2.1.1 工作原理 .....	13
2.1.2 液压系统 .....	14
2.2 安全系统 .....	14
2.2.1 急停开关 .....	15
2.2.2 安全开关 .....	15
2.3 主要电气元件说明 .....	16
2.4 选购配件 .....	17
2.4.1 飞轮 .....	17
2.4.2 分离式风机送料装置 .....	17
2.4.3 粉尘分离器 .....	18
2.4.4 筛网 .....	18
2.4.5 刀具 .....	18
2.4.6 输送机送料装置 .....	19
<b>3. 安装、调试</b> .....	<b>20</b>
3.1 机器定位 .....	20
3.2 安装粉碎机主体及进料箱 .....	22
3.3 电源的连接 .....	23
3.3.1 检查电机的运转方向 .....	23
3.3.2 检查风机的运转方向（若配备） .....	23
3.4 粉尘分离系统的安装（若配备） .....	23
3.5 分离式输送装置安装（若配备） .....	24

3.6 输送机送料装置安装 (若配备)	24
<b>4. 使用、操作</b>	<b>25</b>
4.1 开机预检	25
4.1.1 首次开机前	25
4.1.2 首次开机 2 小时后	25
4.1.3 首次开机 20~30 小时后	25
4.2 开机及停机	26
4.3 打开进料箱、筛网架及集料盒	27
4.3.1 打开进料箱	27
4.3.2 打开集料盒和筛网	28
4.4 定时器(配送料风机)	28
<b>5. 故障排除</b>	<b>30</b>
5.1 粉碎机不能运行	30
5.2 其它原因而停机	30
<b>6. 维修与保养</b>	<b>31</b>
6.1 维修	32
6.1.1 换刀	32
6.2 传动	36
6.2.1 V 形带的日常保养及调整	36
6.2.2 V 形带的调整	37
6.3 皮带轮及电机的安装	37
6.4 筛网、筛网架及集料盒的安装	39
6.5 润滑	41
6.5.1 润滑油规格	41
6.5.2 轴承加注润滑油方法	41
6.6 保养	42
6.6.1 日检	42
6.6.2 周检	42
6.6.3 月检	42
6.7 清洁	42
6.8 维修保养记录表	44
6.8.1 机器资料	44
6.8.2 安装检查	44

6.8.3 电气安装 .....	44
6.8.4 日检 .....	44
6.8.5 周检 .....	44
6.8.6 月检 .....	45
6.8.7 半年或每运行 1000 小时检查 .....	45
6.8.8 三年检 .....	45

### 表格索引

表 1-1: 机器规格表(SG-90B) .....	10
表 6-1: 刀片及其它固定螺丝扭力表 .....	35
表 6-2: 皮带张力规格表 .....	36

### 图片索引

图 1-1: 机型 SG-90160B .....	6
图 1-2: 外形尺寸图 (SG-90B) .....	9
图 2-1: 工作原理图 .....	13
图 2-2: 液压站 .....	14
图 2-3: 液压缸 .....	14
图 2-4: 急停开关 .....	15
图 2-5: 安全开关 .....	15
图 2-6: 控制柜 .....	16
图 2-7: 飞轮 .....	17
图 2-8: 分离式风机送料装置 .....	17
图 2-9: 粉尘分离系统 .....	18
图 2-10: 筛网 .....	18
图 2-11: 输送机送料装置 .....	19
图 3-1: 粉碎室安装调节示意图 .....	21
图 3-2: 进料箱打开注意图 .....	21
图 3-3: 安装粉碎机主体及进料箱步骤一 .....	22
图 3-4: 安装粉碎机主体及进料箱步骤二 .....	22
图 4-1: 主电源开关 .....	26
图 4-2: 停止、启动按钮和急停开关 .....	26
图 4-3: 液压站启动按钮及液压缸按钮 .....	27

图 4-4: 抽出集料盒图.....	28
图 4-5: 筛网架锁紧螺杆.....	28
图 6-1: 刹车杆扣住刀架.....	33
图 6-2: 刀具调节图.....	34
图 6-3: 定刀与动刀的安装.....	34
图 6-4: 皮带张力测量图.....	36
图 6-5: V形带调整图.....	37
图 6-6: 皮带轮及电机的安装一.....	38
图 6-7: 皮带轮及电机的安装二.....	38
图 6-8: 皮带轮及电机的安装三.....	39
图 6-9: 筛网、筛网架及集料盒安装一.....	39
图 6-10: 筛网、筛网架及集料盒安装二.....	40
图 6-11: 筛网、筛网架及集料盒安装三.....	40
图 6-12: 筛网、筛网架及集料盒安装四.....	40
图 6-13: 筛网、筛网架及集料盒安装五.....	41
图 6-14: 注油口.....	42

## 1. 概述



安装和使用本机前应仔细阅读使用说明书，以免造成人身事故或机器损坏。



注意！粉碎机的刀片很锋利，易割伤人，使用时应非常小心。



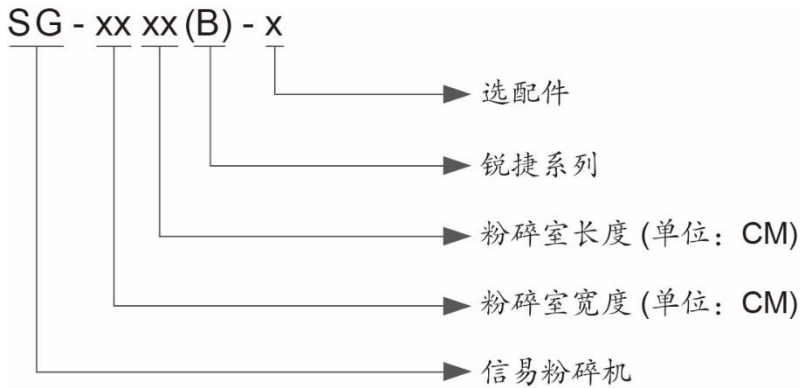
禁止处理有毒及易燃的物料！

SG-90B 系列粉碎机适用于粉碎各种塑料材料，包括塑料瓶胚，注射成型、吹塑成型或挤压成型后产生的废料。该系列结构紧凑，操作方便，换刀简便快捷，其在电机功率，粉碎室尺寸及粉碎能力上更大。渐切式一体化动力设计，使切削效果更好，噪音更低。



图 1-1: 机型 SG-90160B

## 1.1 编码原则



## 1.2 本机特点

- 1) 转动刀具采用最新的 V 形切割技术, 可将待破碎材料送至转刀中央, 这避免了材料贴在侧壁上, 同时也增长了侧壁的使用寿命。
- 2) 刀具采用两定五动刀设计, 两排固定刀的设计使得机壳进口空间很大, 加上刀具的起始切割点低, 材料可以被迅速的抓住并切碎。这种机壳的设计使其适用于粉碎空心体, 如瓶子、滚筒等大体积的材料。
- 3) 刀具采用进口优质材质, 耐磨, 高硬度, 使用寿命长, 且可磨削重复使用。
- 4) 配备调刀架, 简易的刀具安装调整技术, 使定动刀可在机外的夹具内调整, 不必再经过艰难的机内调整的过程。
- 5) 粉碎室采用高硬度材质制成, 经数控机床精加工, 具有厚度大、强度高、耐磨性强、无污染、使用寿命长及维修保养十分方便等特点。
- 6) 在进料口处安装了安全挡板, 使材料在被破碎时不会飞溅出来。
- 7) 机器带轮通过 V 形带连接传动轴及带轮, 具有运行平衡、配合精密、拆装方便、维修简单等特点。
- 8) 进料箱与筛网架均采用液压系统掀开与闭合, 使操作更安全。
- 9) 配备粉碎料输送装置(需选装), 可自动送料, 提高效率。
- 10) 配备飞轮(需选装), 可提高切削能力。

所有的机器维修工作应由专业的维修人员来完成，该书说明适用于现场操作者及维修人员使用，第 6 章直接针对维修人员，其它章节适于操作者。

为了避免对机器的损害和对人的伤害，非经信易公司授权，任何人不得对机器的内部作任何修改，否则本公司将不履行承诺。

我公司具有良好的售后服务，在您使用过程中，如有问题需解决，请与我公司或经销商联系。

服务热线：

+886 (0)2 2680 9119 (台湾)

+86 (0)769 8331 3588 (华南)

+86 (0)573 8522 5288 (华东)

+86 (0)23 6431 0898 (华西)

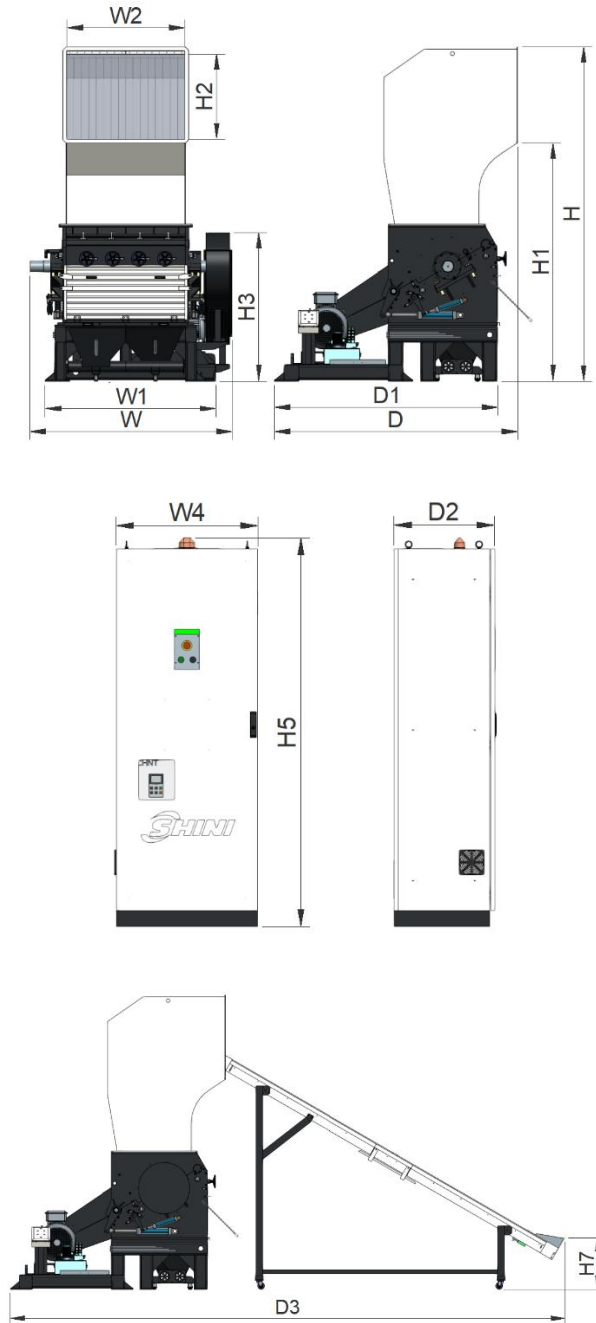
400 831 6361(仅限中国大陆电话拨打)

800 999 3222 (中国大陆座机拨打)



### 1.3 机器规格

#### 1.3.1 外形尺寸图(SG-90B)



选装输送机

图 1-2: 外形尺寸图 (SG-90B)

### 1.3.2 机器规格表(SG-90B)

表 1-1: 机器规格表(SG-90B)

机型	SG-90160B(HB)	SG-90200B(HB)
版本:	A	A
电机功率(kW)	160(200)	200(250)
主轴转速(r.p.m)	413	413
液压系统电机功率(kW)	1.5	1.5
刀具材质	SKD11	SKD11
固定刀片排数	2×2(3×2)	2×4(3×4)
转动刀片排数	5×2(7×2)	5×4(7×4)
粉碎室尺寸(mm)	900 x 1600	900 x 2000
筛网孔径(mm)	Φ14	Φ14
最大粉碎能力(kg/hr)	3500	4000
粉碎时噪音(dB max)	120	120
H (mm)	4500	4500
H1 (mm)	3245	3245
H2 (mm)	1135	1135
H3 (mm)	1995	1995
H5 (mm)	1935	1935
H7 (mm)	777	777
D (mm)	3270	3270
D1 (mm)	2995	2995
D2 (mm)	505	505
D3 (mm)	8432	8432
W (mm)	2750	3150
W1 (mm)	2165	2565
W2 (mm)	1588	1988
W4 (mm)	701	701
重量 (kg)	13100	16500

注:

机器规格若有变更, 恕不另行通知。

- 1) SKD11 为日本 JIS 标准编号;
- 2) 粉碎机最大的加工能力取决于筛网孔直径、材料等, 当粉碎框架壳体料时最大粉碎量约减少一半;
- 3) 粉碎时的噪音因粉碎料材质和马达的配置而不同;
- 4) 噪音测试标准: 机器周围 1m, 机器上方 1.6m;
- 5) 为避免塑胶粘刀, 所有待粉碎料温度应是常温状态进行粉碎;
- 6) 机器电压规格为: 3Φ, 400VAC, 50Hz.

## 1.4 安全规则

依照本说明书上的安全规则，避免造成人身伤害及机器损坏。

### 1.4.1 安全标识



电器安装应由专业的电工来完成。



在机器维修保养时必须关闭主开关及控制开关。



在主开关和控制开关未关闭之前，不要让身体任何部位进入粉碎机。



高压！危险！

此标签贴在控制箱与接线盒上。



粉碎机的动刀片极锋利且易引起伤害！



如果刀架人为转动--特别小心！



在进料箱和筛网架未关好之前，不要开启粉碎机。



警告！

当粉碎机在粉碎物料时，操作人员请戴上耳罩！



当配合输送带使用时，请仔细检查输送带是否夹住操作人员的衣物、胳膊和脚。请确保废料在输送带中央输送。



选配送料风机时请注意，送料风机具有很高的吸引力，物体或衣物易被吸入从而造成人员伤害！因此，风机不能用于无保护的开放装置。



请定期对进风口进风清理粉尘。



注意!

电控箱内所有安装电气元件的螺丝全部锁紧，无需定期检查!

## 1.5 免责声明

以下声明阐述了信易（包括其雇员、代理商、分销商）对任何购买或使用信易相关产品，包括选购件的购买者或用户所负责任之排除或限制。

信易对以下原因导致的任何损失、费用、开支、索赔或损害，不负责任：

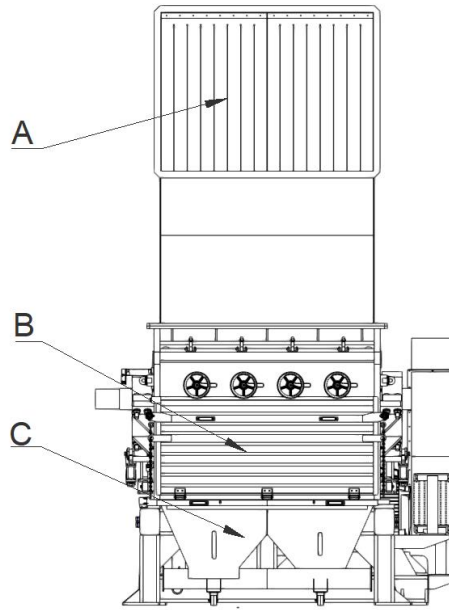
- 1) 在使用本产品之前，不仔细阅读或不遵从产品说明书，从而导致粗心或错误地安装、使用、保养等。
- 2) 超出合理控制的行为、事件或事故，包括但不限于人为恶意或故意破坏、损坏，或异常电压、不可抗力、暴乱、火灾、洪水、暴风雨、地震等自然灾害而产生或导致的产品无法正常运行。
- 3) 非本公司认可的维修人员对设备所进行的增加、修改、拆卸、运输或修理。
- 4) 使用非信易指定的消耗品或油品。

## 2. 结构特征与工作原理

### 2.1 功能描述

SG-90B 系列粉碎机适用于粉碎各种塑胶材料，包括塑料瓶胚，注射成型、吹塑成型或挤压成型后产生的废料，粉碎前一定要先清除金属屑及污物。

#### 2.1.1 工作原理



A 进料箱 B 粉碎室 C 集料盒

图 2-1: 工作原理图

废料从进料箱(A)落进粉碎室(B)，动刀片与定刀片将物料粉碎，颗粒的大小由筛网孔的尺寸来控制。筛网位于粉碎室的下部，容易更换不同孔径的筛网。粉碎料通过筛网落入集料盒(C)，再通过选配自动送料装置，将粉碎料输送出去。

### 2.1.2 液压系统

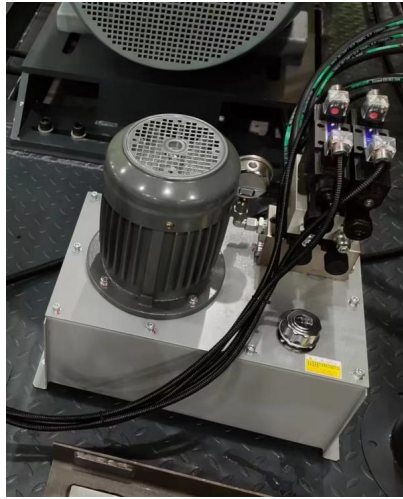


图 2-2: 液压站



图 2-3: 液压缸

本机配备液压系统，当需要打开上箱体或者筛网架时，待主轴完全停止后，把液压站控制箱上的启动旋钮旋转至启动位置，通过控制箱上的液压缸按钮，控制上箱体或者筛网架的打开与关闭。

## 2.2 安全系统

为防止粉碎机运行时产生意外人身伤害，本机具备有多种防护系统。粉碎机内有高速旋转的刀具，易发生事故；因而配置安全系统，以保护人身安全。

在任何情况下，安全系统不能任意更改，否则机器处于危险状态，易发生事故。所有对安全系统的维护与保养，必须由专业人员来执行。

如果粉碎机的安全系统作任何修改，本公司将不再履行承诺，所有零部件的更换必

须由信易公司提供。

### 2.2.1 急停开关

在电器控制箱面板上有一红色按钮。按下后，机器就会停止运转。沿按钮上的箭头方向旋转按钮(顺时针方向)，可使按钮复位。

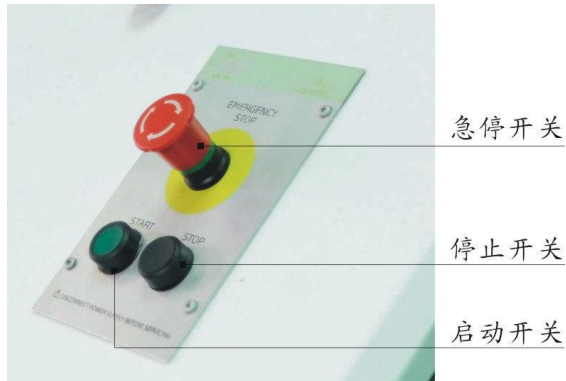


图 2-4: 急停开关

### 2.2.2 安全开关

粉碎机有一处安全开关：位于集料盒旁边(如图)。



图 2-5: 安全开关

当拉出集料盒时，在运转状态下的机器会立即断路，以确保操作人员安全。

开机前请注意以下几点：

- 1) 检查进料箱是否锁紧。
- 2) 检查筛网架集料盒是否装好。
- 3) 检查液压站是否关闭。

## 2.3 主要电气元件说明

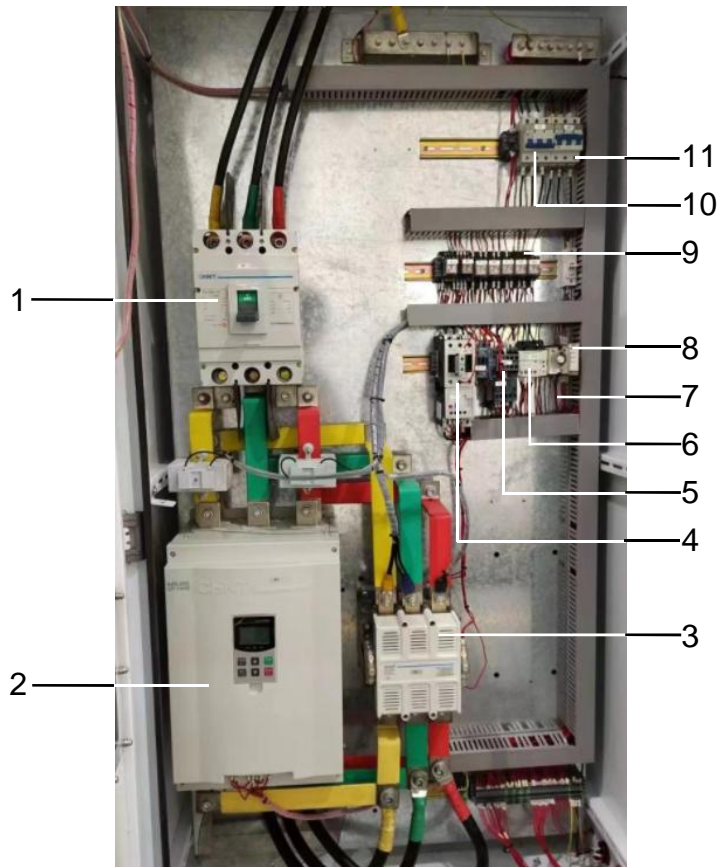


图 2-6: 控制柜

- 1) 主断路器-机器主电的接通及断开
- 2) 软启动器-可控制马达降压启动，减少启动电流对配电系统的影响
- 3) 接触器-软启动运行正常后切换旁路接触器运行
- 4) 送料风机接触器（选配）-启动停止送料风机风机
- 5) 接触器-旁路接触器吸合中继
- 6) 电流继电器-保护电机，电机过流时断开
- 7) 送料风机定时器（选配）-送料风机断电延时停止
- 8) 错相继电器-三相进线检测相序是否正确
- 9) 中间继电器-控制回路中继
- 10) 送料风机断路器（选配）-送料风机电源的接通及断开
- 11) 液压站断路器-液压站电源的接通及断开



## 2.4 选购配件

### 2.4.1 飞轮



图 2-7: 飞轮

### 2.4.2 分离式风机送料装置



图 2-8: 分离式风机送料装置

### 2.4.3 粉尘分离器

#### DS-70 粉尘分离系统

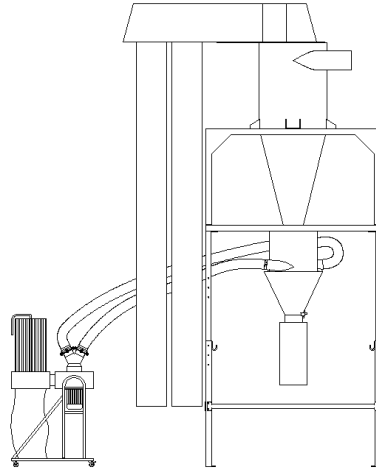


图 2-9: 粉尘分离系统

粉尘分离系统，可将粉碎料中的颗粒与粉尘分离，颗粒直接回收利用，粉尘收集到过滤袋中，可保持工作环境干净。此装置可充分利用粉碎料，避免浪费，从而提高您的效益，机型后加注“DS”。

### 2.4.4 筛网



图 2-10: 筛网

筛网孔径有  $\Phi 10$ ， $\Phi 12$ ， $\Phi 16$  供选装。

机型后加注“SS+筛网孔径”，如  $\Phi 10$  筛网则加注“SS10”

### 2.4.5 刀具

材料	国际代码		
	中国	美国	日本
SKD11	Cr12MoV	D2	SKD11

## 2.4.6 输送机送料装置



图 2-11: 输送机送料装置

传统的大型粉碎机对于喂料存在一定困难，通常需要将粉碎机埋于地坑中或是搭建平台喂料，为此，信易特别设计了输送机搭配 SG-90B 使用，利用输送机轻易的把料送进粉碎室中进行粉碎。机型加注“BCF”。

### 3. 安装、调试

本系列机型仅可用于通风良好的工作环境。



安装之前，请仔细阅读此章节。



为了避免机损人伤必须依照以下的顺序安装！



刀片非常锋利，操作时应非常小心，以免割伤！



粉碎机的电源连接必须由专业的电工来完成！

#### 3.1 机器定位



请使用正确的吊装方法！

机器出厂时，进料箱与粉碎机主体及底座分开包装，用叉车移动底座到合适位置，再将粉碎机主体吊装在底座上，并锁紧其安装螺丝，然后将进料箱吊装在粉碎机主体上，并锁紧其安装螺丝。



不能将进料箱先安装在粉碎机主体上，再同时将机器吊起，否则会损坏机器！

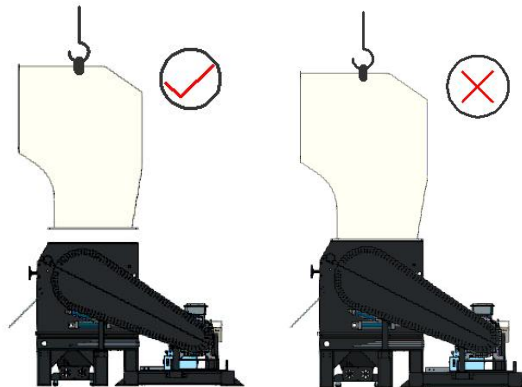


图 3-1: 吊装示意图



请保证机器周围留有足够的安装空间，以方便机器的保养与维修。

检查并确认安装地面是否水平及机器运行时充分的强度。使用水平尺调整粉碎室于水平位置。

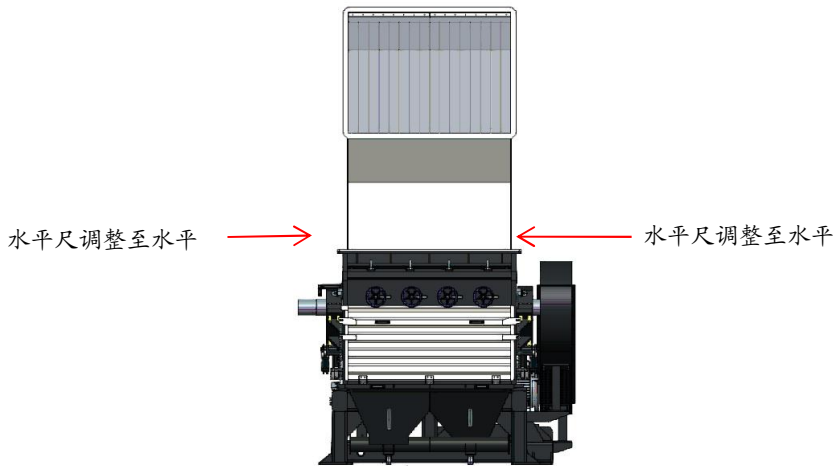


图 3-1: 粉碎室安装调节示意图

**注意：**当打开粉碎机进料箱时，必须留有至少 500mm 的安全空间。

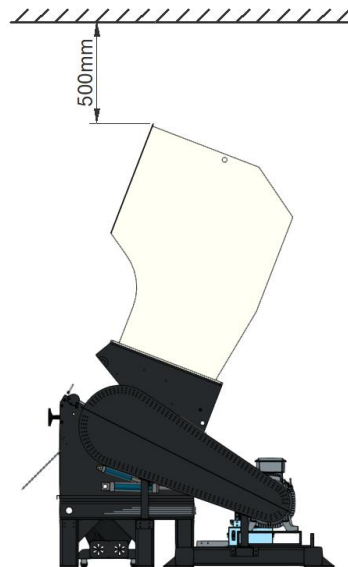


图 3-2: 进料箱打开注意图

## 3.2 安装粉碎机主体及进料箱

- 1) 用吊装的形式将粉碎机主体放置在合适位置。

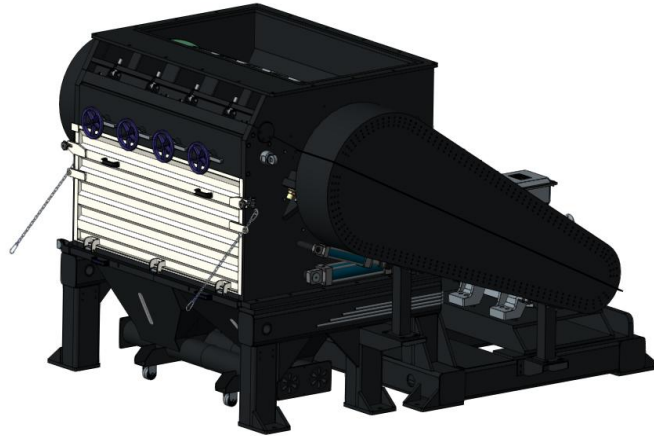


图 3-3: 安装粉碎机主体及进料箱步骤一

吊起进料箱并小心放于粉碎室上方与粉碎室吻合，与其螺丝孔位对齐，并锁紧进料箱螺丝。



图 3-4: 安装粉碎机主体及进料箱步骤二

### 3.3 电源的连接

- 1) 确保电源的电压和频率与厂家附于铭板上的相匹配。
- 2) 连接电缆线和地线应该服从当地的规章制度。
- 3) 使用独立的电缆线和电源开关，电线的直径应不小于电控箱应用的电线。
- 4) 电线接线端应该安全牢固。
- 5) 配电要求：  
主电源电压： $\pm 5\%$   
主电源频率： $\pm 2\%$
- 6) 具体的电源规格请参考各机型电路图

**注意：粉碎机的电源连接必须由专业的电工来完成！**

#### 3.3.1 检查电机的运转方向

- 1) 检查进料箱、筛网及集料盒是否装好。
- 2) 确认主电源开关处于“ON”位置。
- 3) 检查急停开关是否有动作。
- 4) 开启粉碎机，按下“启动”按钮；再立即关闭，按下“停止”按钮。
- 5) 粉碎机要完全停下来，需持续一段时间，此时检查电机运转方向是否为顺时针方向。

#### 3.3.2 检查风机的运转方向（若配备）

- 1) 检查风机的运转方向是否与外壳上箭头方向一致。
- 2) 启动电机，并再次停止，以观察风机运转方向。



**警告！**

当送料风机转动方向错误时，其工作能力将降低不少于 25%！请切断电源，在控制箱内调换风机三根接线中的任意两根即可。



当配备输送带时：请注意检查输送带转动方向。

### 3.4 粉尘分离系统的安装（若配备）



操作粉尘分离系统前，请仔细阅读第 3 章。

**注意：粉碎机的电源连接必须由专业的电工来完成！**

出厂前，表面无喷漆的部件已经涂有防锈油，使用前，清洁防锈油。

- 1) 在旋风器下方安装分离器,口径为  $\Phi 203\text{mm}$ 。
- 2) 连接输送管,管径为  $8''\times 2$ 。
- 3) 安装集尘装置,包括空气和粉尘集尘袋。
- 4) 在分离器的下面放置一容器,便于收集除尘后的粉碎料。



如果用布袋连接分离器,确保布袋的空气流通。

### 3.5 分离式输送装置安装 (若配备)

- 1) 首先把 4 个避震脚分别装在送料风机底座上固定好;
- 2) 把旋风分离器主体和上支架锁紧;
- 3) 上支架下支架锁紧;
- 4) 把旋风分离器平放在地面上;
- 5) 旋风分离器出风管绑紧过滤布袋;
- 6) 把 8 寸钢丝胶管套在旋风分离器进口和送料风机出口,用管束夹紧;
- 7) 把 8 寸钢丝胶管套在送料风机入口和集料盒出口,用管束夹紧;
- 8) 把送料风机的风机电源连接到控制箱的插口。

### 3.6 输送机送料装置安装 (若配备)

- 1) 输送机主架用六角头螺栓和脚架连接;
- 2) 把输送机的最高端放入进料箱的入口;
- 3) 把输送机的电源插头插入电源插座;
- 4) 把输送机控制线的金属接头与控制箱插座连接。



## 4. 使用、操作



操作机器时请戴上耳罩，以防止造成人身伤害！



操作机器时请戴上手套，以防止造成人身伤害！



操作机器时请戴上护目镜，以防止造成人身伤害！



因为刀片有可能松动，在操作机器前请检查：

- 1) 刀片是否有任何损坏；
- 2) 刀片是否有任何松动。

如发现上述任何一项情况时，请与当地代理商或信易公司联系。

### 4.1 开机预检

出厂时机器未喷漆的部分已被刷上防锈油，在使用本机前应仔细清除防锈油。

- 1) 先用抹布擦拭。
- 2) 再将抹布沾上天那水清洗。

#### 4.1.1 首次开机前

- 1) 检查粉碎机是否置于水平状态。

**注意：调整机器，使之六个支撑分担重量，呈水平状态。**

- 2) 检查刀具间隙(0.2~0.3mm)，及刀片的锁紧螺丝是否锁紧(扭矩 600Nm)。

#### 4.1.2 首次开机 2 小时后

- 1) 重新检查刀具间隙，包括定刀片及动刀片；再检查刀片螺丝是否有松动。
- 2) 检查电机的调位螺丝，检查调位螺栓是否锁紧。

#### 4.1.3 首次开机 20~30 小时后

在机器满负荷运转 20~30 小时后，必须检查皮带张力。检查并校正皮带的张力。

## 4.2 开机及停机

粉碎机是通过主电源开关、安全开关、“启动/停止”按钮及“急停开关”来控制。

主电源开关：

粉碎机的主电源开关装在控制箱上，电源的通断是通过拨动主电源开关来控制。



图 4-1: 主电源开关

停止及启动按钮：

粉碎机还有停止按钮及启动按钮，机器的停止与启动通过此按钮来控制。

急停开关：

此外，机器还设计了一个急停开关，当发生意外或其它情况需紧急停止，按急停开关即可。

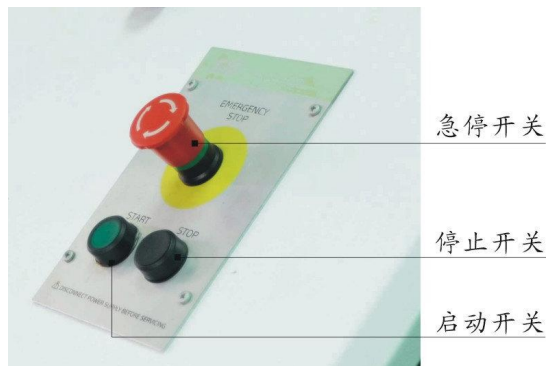


图 4-2: 停止、启动按钮和急停开关

**注意：**在进料箱及粉碎室内还有原料没有粉碎完之前，不能停机，否则留在里面的原料将堵塞转子再次开机时就会使马达过载而跳闸。

## 4.3 打开进料箱、筛网架及集料盒



打开进料箱、筛网架及集料盒之前，必须确认主轴完全停止。



小心！

刀片很锋利，容易造成人身伤害。

### 4.3.1 打开进料箱

- 1) 首先松脱进料箱固定螺栓的锁紧螺丝；
- 2) 检查进料箱和粉碎室是否已排空；
- 3) 操作液压缸按钮可打开进料箱，再关闭主电源。



图 4-3: 液压站启动按钮及液压缸按钮



注意！

进料箱由液压缸支撑，打开时不会掉落；

进料箱下落接触限位开关以后，再不会下落，不会损坏液压缸。



当使用液压缸打开进料箱时，请先将进料箱锁紧螺栓打开。

### 4.3.2 打开集料盒和筛网

- 1) 等待确认主轴完全停转;
- 2) 拧下两个梅花手柄, 抽出集料盒。



图 4-4: 抽出集料盒图

- 3) 松开并旋出筛网架锁紧螺杆。

**注意:** 先松开锁紧手柄, 再用扳手卡住螺杆平面处旋松螺杆, 最后徒手转动手轮, 完全旋出筛网架锁紧螺杆。

(松开或者旋紧螺杆时, 切不可用工具旋转手轮。)



图 4-5: 筛网架锁紧螺杆

- 4) 打开粉碎室前门, 控制液压缸慢慢放下筛网架, 取出筛网。

**注意:** 筛网架由液压缸支撑, 打开时不会立即掉落。

## 4.4 定时器(配送料风机)

按下停止按钮粉碎机停机后, 通过定时器可以延长送料风机工作时间, 使集料盒中

的粉碎料能够全部送出。定时器的设定时间根据筛网孔径大小、粉碎能力不同而有所不同。

定时器设定:

当粉碎机停机后,通过定时器可以延长送料风机的工作时间,使集料盒中的粉碎料能够全部送出。定时器的设定时间根据实际情况如筛网孔径的大小,粉碎能力而设定。

## 5. 故障排除

### 5.1 粉碎机不能运行

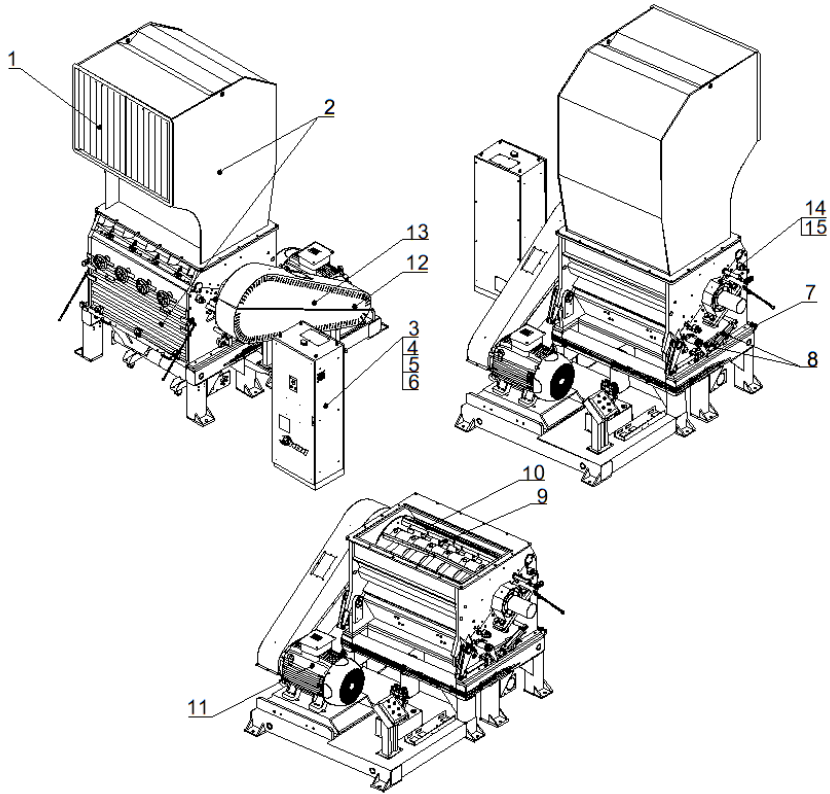
- 1) 检查急停开关是不是没有复位，按箭头方向(逆时针)旋转旋钮使其复位；
- 2) 检查集料盒是否推到位，集料盒没有推到位，机器将不能开机，检查梅花螺杆是否拧紧；
- 3) 检查马达过载保护器。马达配置过载保护器，在电控箱内，如果检测到马达过载，主断路器就会跳闸。重开机前要检查有没有原料留在粉碎机内；
- 4) 检查刀片及刀片之间的间隙如果粉碎机的刀已经很钝，或刀片间隙不正确，会导致停机，马达过载保护器会跳闸。检查刀片、更换刀片或重新调整刀片间隙；
- 5) 检查相序保护器，相序保护器在电控箱内，如果电源发生缺相，相序保护器会动作切断粉碎机控制线路电源，导致粉碎机无法启动；
- 6) 检查液压站启动旋钮是否关闭。

### 5.2 其它原因而停机

安全开关或限位开关的连接损坏或松散也会导致停机。

**注意：不要断开安全开关或控制开关。**

## 6. 维修与保养



- 1) 检查挡料板是否完好。周期：每日
- 2) 清扫筛网与进料箱。周期：每日
- 3) 检查启动按钮/停止按钮/主电源开关是否正常工作。周期：每日
- 4) 检查急停开关/安全开关是否正常工作。
- 5) 检查机器所有电缆线有无破损。
- 6) 检查电气组件接头有无松动。周期：每周
- 7) 检查安全开关功能。周期：每周
- 8) 检查液压缸开启关闭功能。周期：每周
- 9) 检查定刀与动片固定螺丝是否松动。周期：每周
- 10) 检查刀片使用状况。周期：每周
- 11) 检查减速电机有无异常声音、震动、发烫。周期：每周
- 12) 检查皮带轮锁紧圈是否牢固。周期：每月
- 13) 检查皮带张力。周期：三个月或每 500 小时
- 14) 检查机器轴承、电机的润滑。周期：15 天或每 360 小时
- 15) 检查轴承座。周期：半年或每 1000 小时

## 6.1 维修

所有的维修必须由专业的人员来完成，以避免造成人身伤害及机器损坏。

### 6.1.1 换刀



**警告!**

粉碎机的刀架轴已动平衡，但在装刀时，它仍会因受力不平衡而自转！当它的重心不稳定时，它也会自转。



更换刀具时须先按下急停开关并关掉主电源开关！



刀片非常锋利，操作前请戴手套，操作时应非常小心，以免割伤！

在维修保养或更换刀具时，请按正确顺序安装刀片，拧紧各个固定螺丝前，用螺纹固定剂（建议使用蓝色，LOCTITE 243）注入在螺纹的接口处，以固定螺丝，避免螺丝打滑。



**注意!**

在拆卸或安装动刀片时，没有外力能够帮助你；为了减少对他人的伤害，换刀时要单独完成。



**注意!**

为了避免自转，用刹车杆插入刀架，防止换刀时转动。



换刀后检查筛网是否有损坏，若网孔变大，需更换筛网。

每次换刀时，螺丝和垫片必须换新的。

更换刀片前，要打开进料箱。

#### 6.1.1.1 卸下动刀片



**注意!**



为了防止刀具自转，用刹车杆扣住刀架。

- 1) 取下螺丝和垫片。
- 2) 取出动刀片。
- 3) 清洁刀片的安装面。

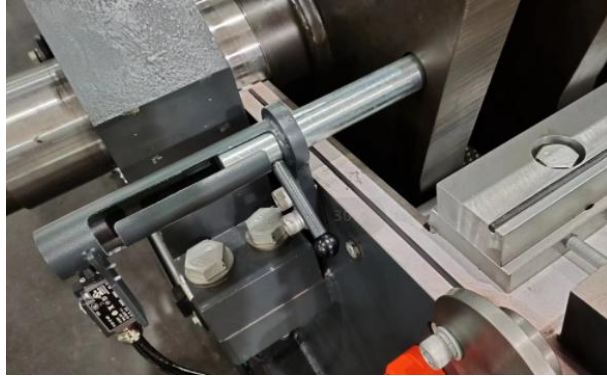


图 6-1: 刹车杆扣住刀架

#### 6.1.1.2 卸下定刀片

- 1) 在粉碎室内有前后定刀片，旋出前定刀片的螺丝几转。
- 2) 拧出前压刀块上的内六角螺丝。
- 3) 再取出压刀块和刀片，最后清洁刀架。
- 4) 旋出后刀片的螺丝几转，
- 5) 再拧出压块上的内六角螺丝，取出压刀块和刀片，清洁前后箱块。

**小心：当拧下最后一枚螺丝时，一定要压住压刀块和刀片，以免刀片跌落造成伤害。**

#### 6.1.1.3 安装刀片

仔细清洁定刀片及动刀片后再安装。



刀片非常锋利，安装前请配戴手套，安装时应非常小心，以免割伤！

- 1) 有调刀架时，安装步骤：
  - a) 所有的刀具，包括动刀和定刀，都可在机外的调刀架内调整。将所要调整的刀具，包括动刀和定刀，放在调刀架内，调节其调整螺丝，直到螺丝顶到调刀架即可。

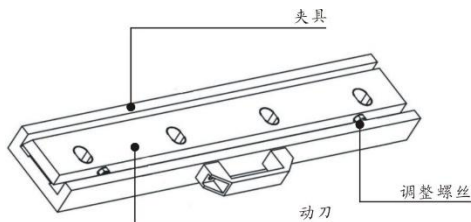


图 6-2: 刀具调节图

- b) 在调刀架上调好动、定刀后，将动刀片放入铣好的刀架刀槽内，其孔位对准刀架固定孔位，再压上压刀片，并拧上螺丝使刀片不再晃动即可(以便于调定刀与动刀的间隙)。
- c) 将定刀片和定刀片前后压块装在前后箱块上，拧上螺丝使刀片不再晃动即可。
- d) 用塞尺来检验定刀与动刀的间隙，正常的间隙是 0.2~0.3mm；若不在此范围内，可以通过调整定刀和动刀以达到此范围。最后用扭力扳手锁紧动刀与定刀的固定螺丝，扭矩参见表 6-1。



图 6-3: 定刀与动刀的安装

## 2) 无调刀架时:

- a) 无调刀架时，先把动刀上的其中一个调整螺丝长度调整到与刀片的总宽度为  $125 \pm 0.07\text{mm}$ ，调整好以后再把另外一个螺丝长度调到相同的尺寸，再锁紧螺母，固定螺丝。
- b) 与有调刀架说明一致。



注意!

为了避免人身伤害和机器损坏，一定要拧紧刀片固定螺丝。



注意!

刀具间隙不可过小，以免损坏刀具!



注意!

每次换刀时，螺丝和垫片必须全部换新。

首先安装后定刀片，再安装前定刀片；然后再装动刀。



注意!

当每次更换刀具时，刀片、压刀块、螺丝、刀架及主轴都应被仔细地检查，查看是否有损坏。

表 6-1: 刀片及其它固定螺丝扭力表

螺纹类型	螺纹规格	拉伸力 Fv(N)			拧紧力矩 Ma(N.M)		
		8.8 级	10.9 级	12.9 级	8.8 级	10.9 级	12.9 级
粗牙螺纹	M4	3900	5750	6700	3.0	4.4	5.1
	M5	6400	9400	11000	5.9	8.7	10
	M6	9000	1320	15500	10	15	18
	M8	16500	24300	28400	25	36	43
	M10	26300	38700	45200	49	72	84
	M12	38400	56500	66000	85	125	145
	M14	52500	77500	90500	135	200	235
	M16	72500	107000	125000	210	310	365
	M18	91000	129000	152000	300	430	500
	M20	117000	166000	195000	425	610	710
	M22	146000	208000	244000	580	820	960
	M24	168000	240000	281000	730	1050	1220
	M27	222000	316000	369000	1100	1550	1800
	M30	269000	384000	449000	1450	2100	2450
细牙螺纹	M8×1	18100	26600	31200	27	39	46
	M10×1.25	28300	41600	48700	52	76	90
	M12×1.25	43300	63500	74600	93	135	160
	M12×1.5	40800	60000	70000	89	130	155
	M14×1.5	58600	86000	100000	145	215	255
	M16×1.5	79500	116000	136000	226	330	390
	M18×1.5	108000	152000	177000	340	485	570

	M20×1.5	134000	191000	224000	475	680	790
	M22×1.5	166000	236000	276000	630	900	1050
	M24×2	189000	270000	316000	800	1150	1350
	M27×2	246000	350000	409000	1150	1650	1950
	M30×2	309000	440000	515000	1650	2350	2750

## 6.2 传动



维修或保养时须先按下急停开关并关掉主电源开关!

### 6.2.1 V 形带的日常保养及调整

粉碎机根据电机功率，配置了 10 根窄 V 带。

#### 1) 检查 V 形带

在满负荷运行 20-30 小时后，要检查 V 形带的张力及运行状况，之后每月都要检查 V 形带的磨损情况。

#### 2) 每 3 个月要检查窄 V 带的张力。偏移量更改见附表。

取下粉碎机右边的侧板及传送带护罩，将传送带转动几圈，检查传送带是否有损坏、磨损。

**注意：不要把手放进皮带及皮带轮之间，否则会夹伤。**

检查皮带张力，如有必要还要进行调整，通过施加力来检查皮带张力，在皮带轮的中间位置施加压力(75N)，同时测量它的偏移量(此偏移距离的大小由电机的功率和频率决定，具体规格见下表):

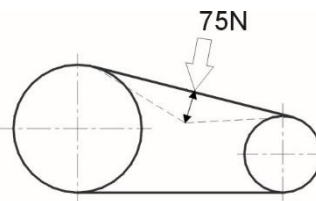


图 6-4: 皮带张力测量图

表 6-2: 皮带张力规格表

电机 50Hz	18.5/22kW	30/37kW	45-55kW
新皮带	15mm	14mm	15mm
旧皮带(6 个月后)	19mm	19mm	19mm
电机 60Hz	18.5/22kW	30/37kW	45-55kW

新皮带	18mm	17mm	16mm
旧皮带(6个月后)	22mm	23mm	20mm

### 6.2.2 V形带的调整

- 1) 松开电机固定座上的四个固定螺栓。
- 2) 通过四个调节螺栓对电机安装座进行拉和顶来调整窄V带的张力。
- 3) 锁紧调节螺栓。
- 4) 锁紧固定螺栓。

在满负荷运行 20~30 小时后，重新检查皮带的张力。



图 6-5: V形带调整图

### 6.3 皮带轮及电机的安装

- 1) 把平键放入轴的键槽内。

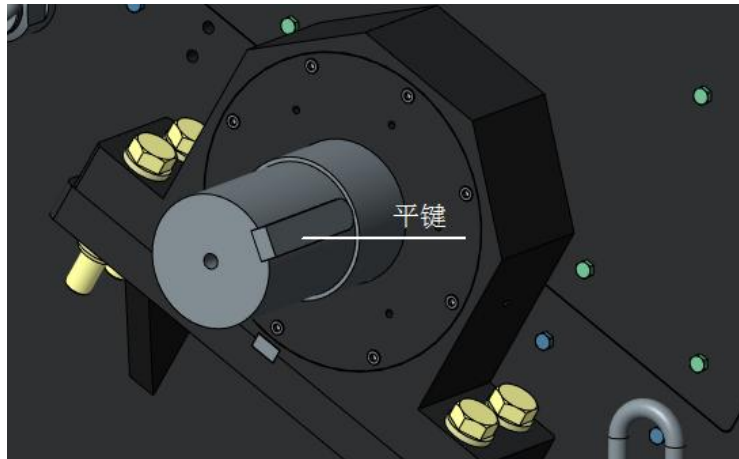


图 6-6: 皮带轮及电机的安装一

- 2) 将锥套放入大皮带轮圆孔内，使其孔位与大带轮对齐，再拧上内六角螺丝
- 3) 用百分表校正大皮带轮的平衡，将百分表与大皮带轮贴紧，再转动大皮带轮，看百分表的指针摆动是否在 0~0.1mm 以内。
- 4) 平衡后再拧紧锁紧圈 3 枚内六角螺丝 (扭矩为 880 Nm)。
- 5) 把小皮带轮装在电机的轴上。
- 6) 将锥套放入小皮带轮圆孔内，使其孔位与带轮对齐，再拧上内六角螺丝 (扭矩为 170Nm)。

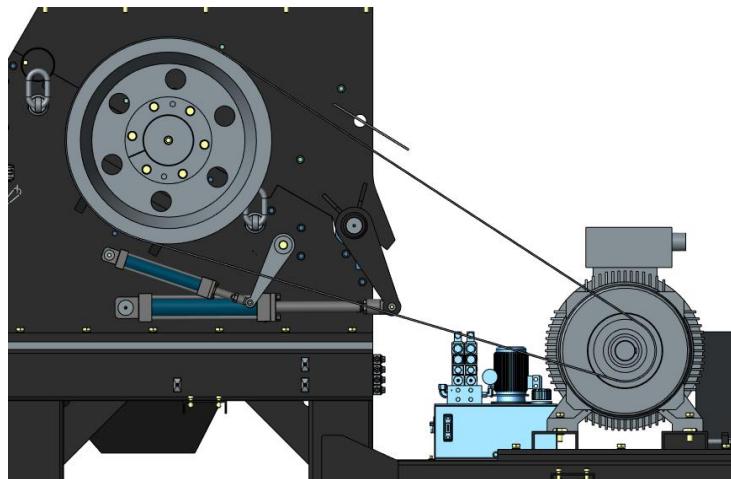


图 6-7: 皮带轮及电机的安装二

- 7) 将电机放在电机固定板上，向前推以缩短大小带轮的间距。
- 8) 校大小带轮平齐：用水平尺放置于大小带轮之间，观察否对齐，如未对齐，需调动小皮带轮 (注意：不可再调动大皮带轮)，使小皮带轮与大皮带轮平齐。



- 9) 装上皮带，将电机向后推，拧动调位螺丝，使十根皮带受力均匀，拉紧皮带并拧紧调位螺栓。
- 10) 最后将皮带轮上下防护罩装上。



图 6-8: 皮带轮及电机的安装三

## 6.4 筛网、筛网架及集料盒的安装

- 1) 将筛网架放在粉碎室下方，转轴两侧方孔对上左右箱块安装孔。

电机锁紧螺栓



图 6-9: 筛网、筛网架及集料盒安装一

- 2) 将筛网架转臂穿过左右箱块插入筛网架转轴内，并用螺栓锁紧。

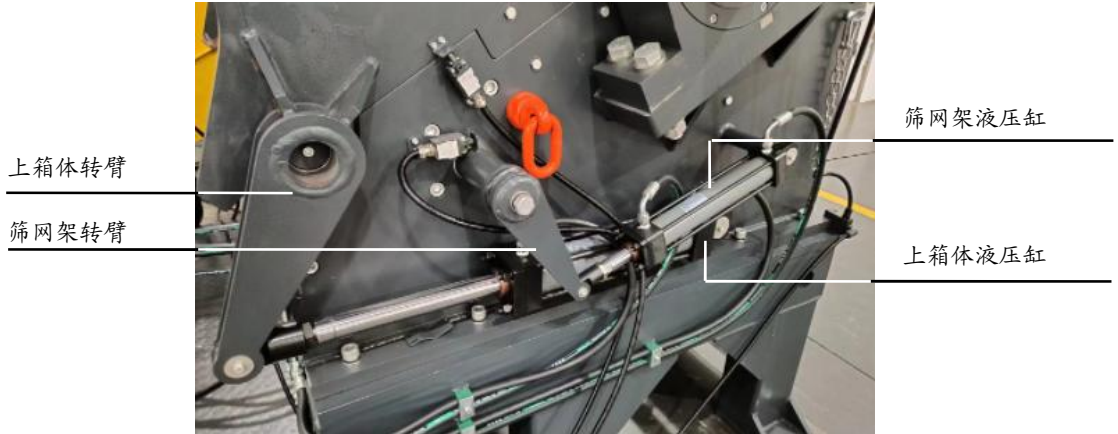


图 6-10: 筛网、筛网架及集料盒安装二

3) 将筛网放进筛网架内，将筛网架抬起并用 4 个锁紧螺杆使筛网架固定。

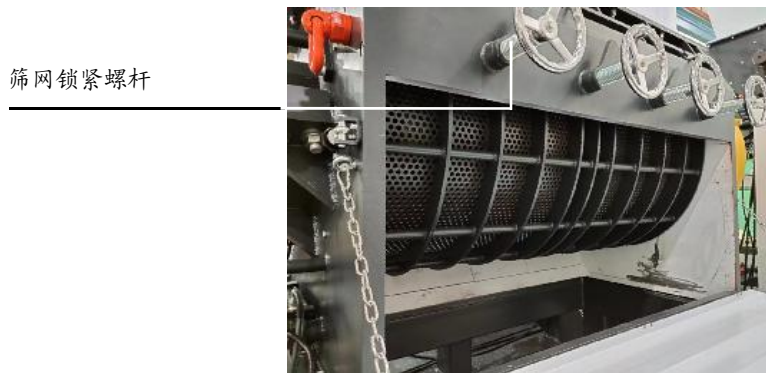


图 6-11: 筛网、筛网架及集料盒安装三

4) 将液压缸初步安装后，调整筛网架转臂的角度及液压缸位置，再将液压缸固定。



图 6-12: 筛网、筛网架及集料盒安装四



5) 关上前门，抬起集料盒，将集料盒插入托板中，并锁紧正前方两梅花手柄。



图 6-13: 筛网、筛网架及集料盒安装五

## 6.5 润滑

### 6.5.1 润滑油规格

在使用过程中可选择如下品牌的润滑油

鑫昌龙: FX-00

FX-000

Bp: BP Grease LGEP 2

ESSO: Beacon Ep2, Beacon EP2

Mobil: Mobilux EP2

Shell: Shell Alvania EP2

Texaco: Multifak Ep2, Novotex Grease EP2

### 6.5.2 轴承加注润滑油方法

用润滑油枪口对准轴承的注油口注入润滑油。

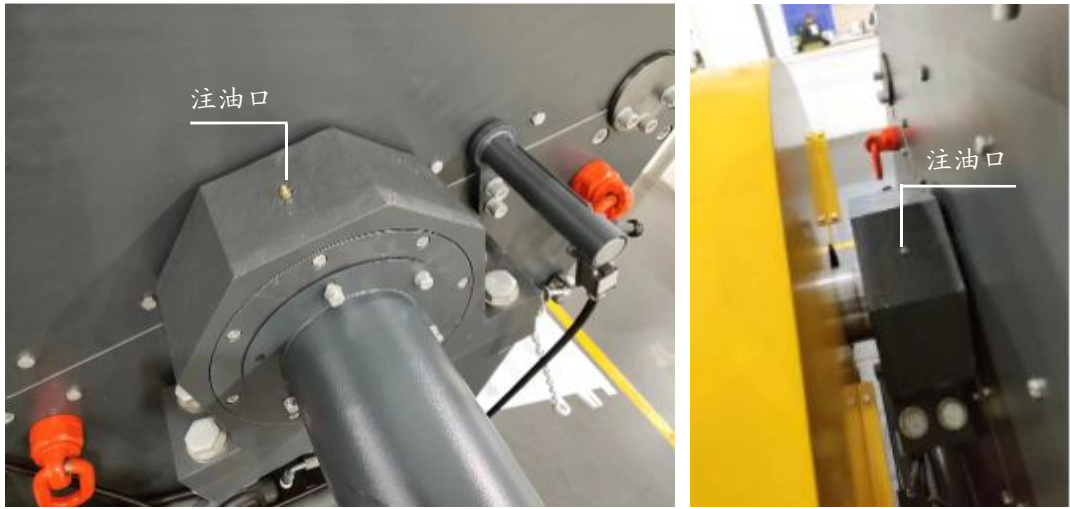


图 6-14: 注油口

## 6.6 保养

当进行保养时，确保没有任何原料残留在粉碎机内。

**注意：所有的维修必须由专业人员来完成，  
以避免造成人身伤害及损坏机器。**

### 6.6.1 日检

- 1) 检查急停开关的功能是否正常，开机后紧急停机。恢复时，按箭头方向（即逆时针方向）旋转按钮就可复位。

### 6.6.2 周检

- 1) 检查机器的电源线有没有磨损或其它损坏，如有损坏，立即更换。
- 2) 检查安全开关。
- 3) 检查开启进料箱之电动推杆的功能。

### 6.6.3 月检

- 1) 检查皮带是否有损坏。  
每3个月检查皮带的张力，详见第6.2章。
- 2) 检查刀片及其固定螺丝有无松动。

## 6.7 清洁



当打开进料箱时，要小心可能会碰到刀片；刀片非常锋利可能造成人身伤害。



- 1) 停机之前，先检查进料箱是否排空。
- 2) 清洁进料箱的外表面。
- 3) 打开进料箱。
- 4) 关闭主电源开关。
- 5) 用集尘器清洗进料箱的档板。  
**注意：进料箱由液压缸支撑，控制方便。**
- 6) 清洁进料箱的内表面。
- 7) 松开网架的固定螺栓，打开筛网架。
- 8) 取出网筛。
- 9) 清洁网架和网筛。
- 10) 清洁粉碎室的内外。
- 11) 清洁每个送料管，风车，旋风分离器。
- 12) 用光亮的除尘剂，清洁皮带轮。

清洁后重新安装。

## 6.8 维修保养记录表

### 6.8.1 机器资料

机器型号 \_\_\_\_\_ 序号 \_\_\_\_\_ 生产日期 \_\_\_\_\_

电压 \_\_\_\_\_  $\Phi$  \_\_\_\_\_ V 频率 \_\_\_\_\_ Hz 总功率 \_\_\_\_\_ kW

### 6.8.2 安装检查

- 检查连接管是否上锁夹紧
- 检查定刀与动刀的间隙(0.2~0.3mm)
- 检查皮带轮的动平衡

### 6.8.3 电气安装

- 电压检查 \_\_\_\_\_ V \_\_\_\_\_ Hz
- 熔断器规格: 1相 \_\_\_\_\_ A 3相 \_\_\_\_\_ A
- 电源相序检查
- 送料风机的转动方向

### 6.8.4 日检

- 检查主电源开关
- 检查急停开关
- 检查启动/停止按钮
- 检查挡料板(挡料皮)是否完好
- 检查急停开关及安全开关是否正常工作
- 清扫筛网与进料箱
- 检查启动、停止及主电源开关是否正常

### 6.8.5 周检

- 检查机器所有电缆线有无破损能
- 检查电气组件接头有无松动
- 检查电动推杆开启关闭功能
- 检查所有安全开关功能

- 检查粉碎室冷却系统功能
- 检查刀片使用状况
- 检查定刀与动刀片固定螺丝是否松动
- 检查减速电机有无异常声音、震动、发烫
- 检查挡窗裂化状态

#### 6.8.6 月检

- 检查机器减速机的状况
- 检测马达过载保护功能
- 检查马达逆转功能
- 检查刀具的锁紧
- 检查机器的气动支架
- 检测送料马达的延时功能
- 检查皮带轮锁紧圈是否牢固
- 检查皮带张力

#### 6.8.7 半年或每运行 1000 小时检查

- 检测皮带的张紧力
- 检查机器轴承、电机和料斗转轴的润滑
- 检查两端盘
- 整机使用状况评估

#### 6.8.8 三年检

- 更换 PC 板
- 更换无熔丝开关