
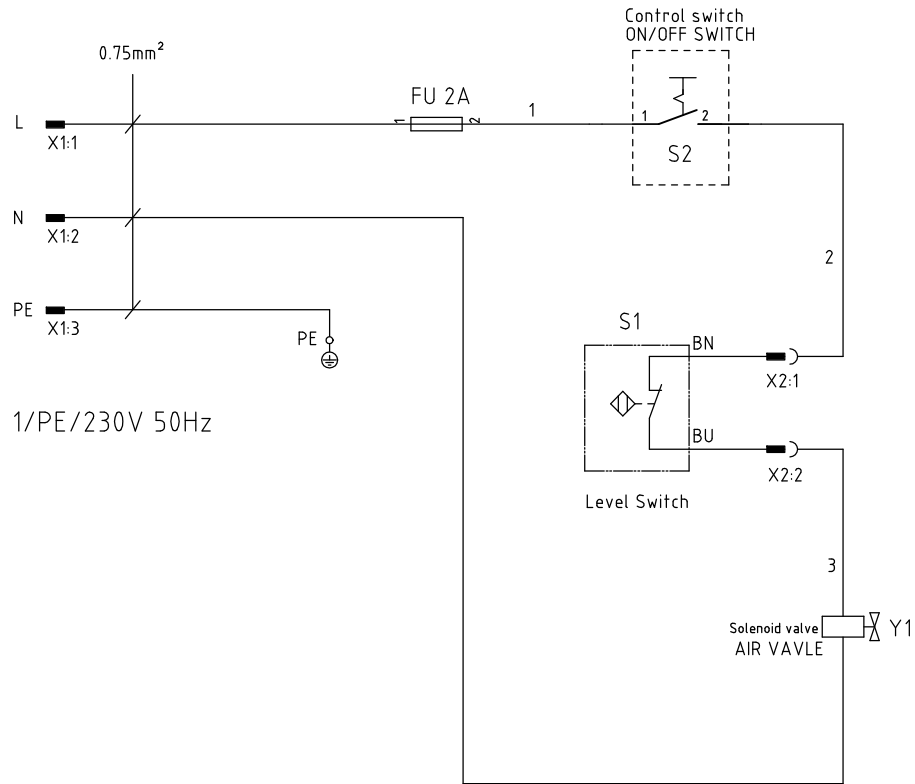



VL-50 机型版本: Ver.B

					制图	版号		0	标题	VL-50	图号	比例	第 1 张	
					设计	核		准	主电路图	VL-50-230V-0-01	标准	CE	共 2 张	
					校对	准						机器电压	1φ230V	
标记	更改前	更改后	更改人	日期	审核	日期	20201229	 <b>信易電熱機械股份有限公司</b> <b>Shini Plastics Technologies, Inc.</b>			机器频率	50Hz		

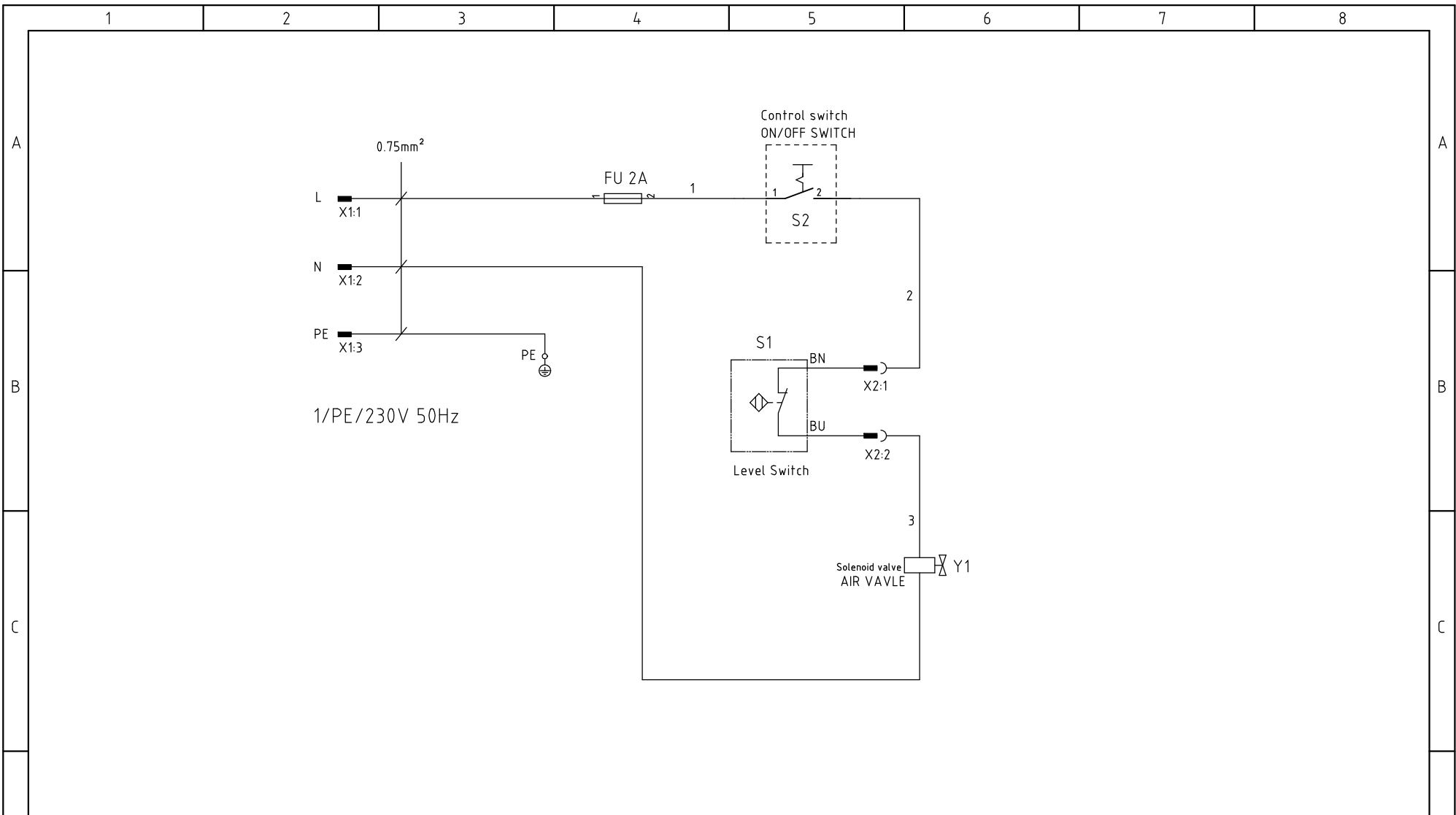





VL-100 机型版本: Ver.B

					制图	版号	0	标题	VL-100	图号	比例	第 1 张
					设计	核准		主电路图	VL-100-230V-0-01	标准	CE	共 2 张
					校对	核准		 <b>信易電熱機械股份有限公司</b> <b>Shini Plastics Technologies, Inc.</b>		机器电压		1φ230V
标记	更改前	更改后	更改人	日期	审核	日期	20201229			机器频率		50Hz





VL-120 机型版本: Ver.C

					制图	版号	0	标题	VL-120	图号	VL-120-230V-0-01	比例	第 1 张
					设计	核准		主电路图		标准	CE	共 2 张	
					校对	核准		 <b>信易電熱機械股份有限公司</b> <b>Shini Plastics Technologies, Inc.</b>		机器电压		1φ230V	
标记	更改前	更改后	更改人	日期	审核	日期	20201229			机器频率		50Hz	

