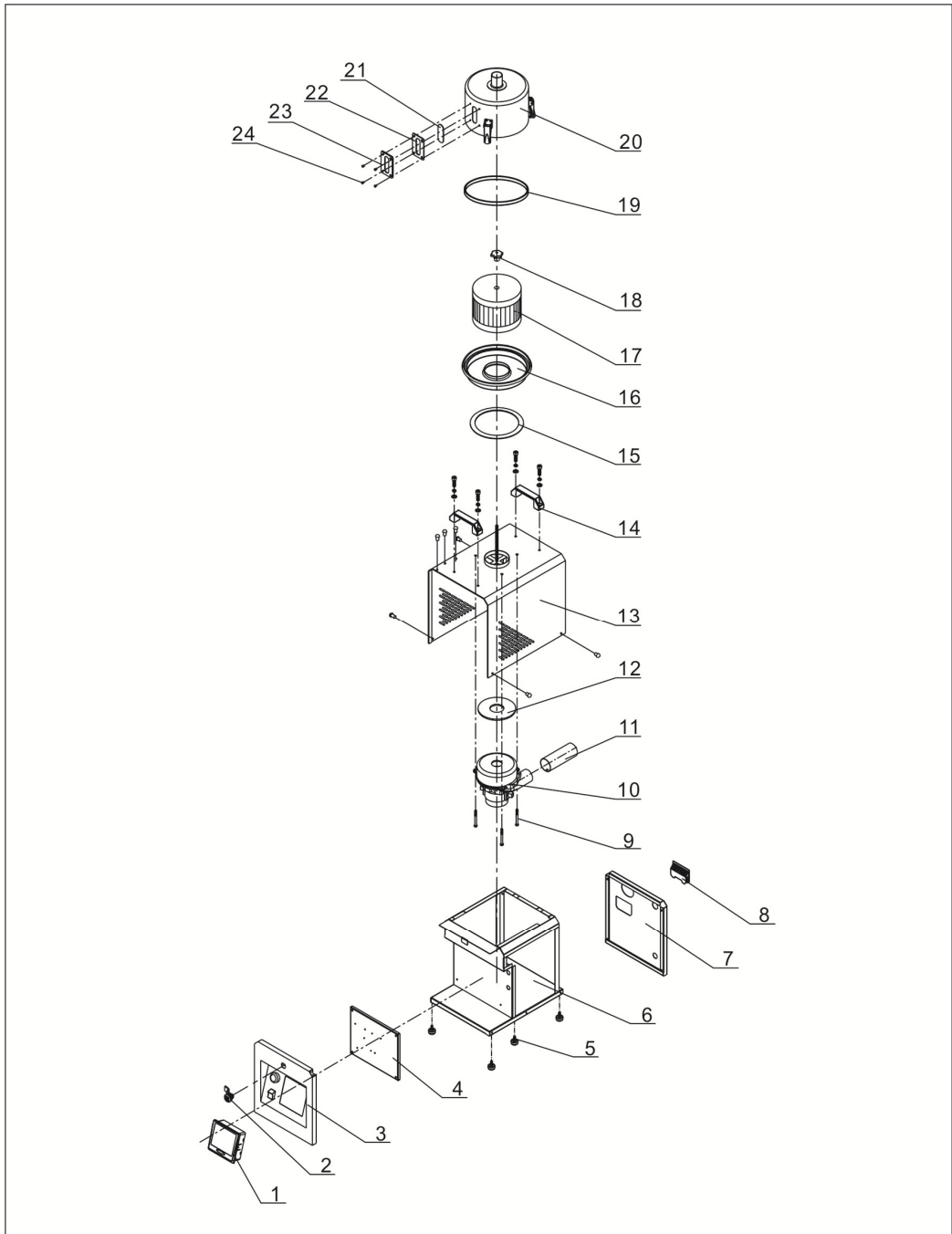


# 1. 机器零件图(SAL-700G)



注：零件图中的阿拉伯数字详解见材料明细表 2

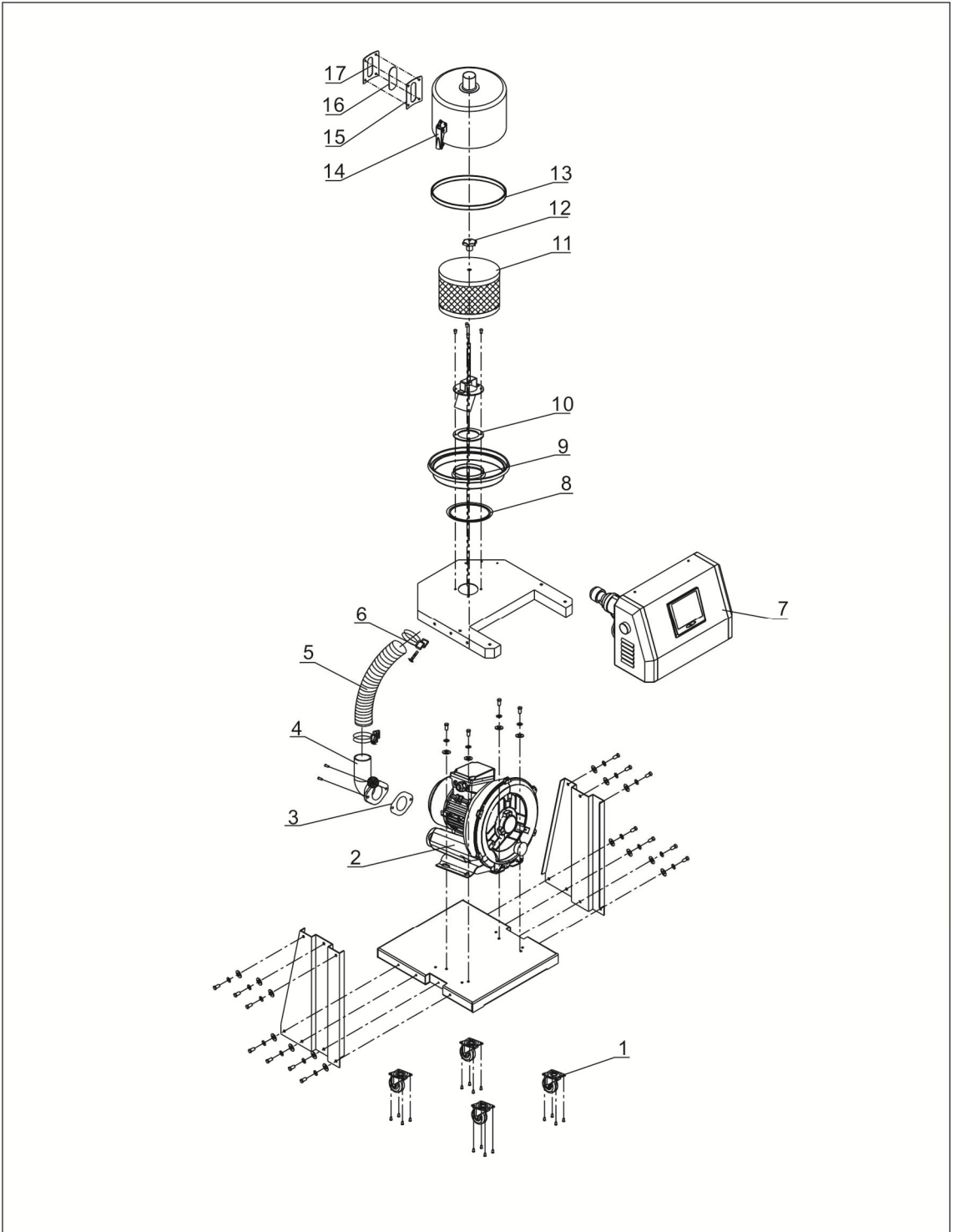
## 2. 材料明细表(SAL-700G)

序号	名称	物料编号
1	控制盒	-
2	门锁	YW00000600000
3	门板	-
4	电器固定板	-
5	脚垫 Φ30x17	YR40301740000
6	外架组件	-
7	后板	-
8	RS485 外壳	YR40048500000
9	内六角圆柱头螺钉 M6X65	YW61066500100
10	碳刷风机	YM30119625000
11	排风管	BL22701500020
12	马达迫紧	YP62141200000
13	外罩	-
14	铝方型拉手 L120	BW20012000040
15	过滤器底迫紧	YR10135500000
16	过滤桶盖	-
17	过滤器	YR50708000100
18	梅花螺母 5/16"	YW09051600000
19	过滤桶迫紧	YR10080000300
20	过滤桶	-
21	四孔亚克力	YR40001200100
22	四孔视料窗迫紧	YR40000400000
23	四孔视料窗铁片	YW09000000400
24	十字槽盘头螺钉 M5X10	YW62051000100

\*表示可能损坏的项目；\*\*表示较可能损坏的项目，建议备份。

请在下单采购零配件之前，先确认说明书版本号，以确保零配件物料号与实物一致。

### 3. 机器零件图(SAL-810G/820G/830G)



注：零件图中的阿拉伯数字详解见材料明细表 4

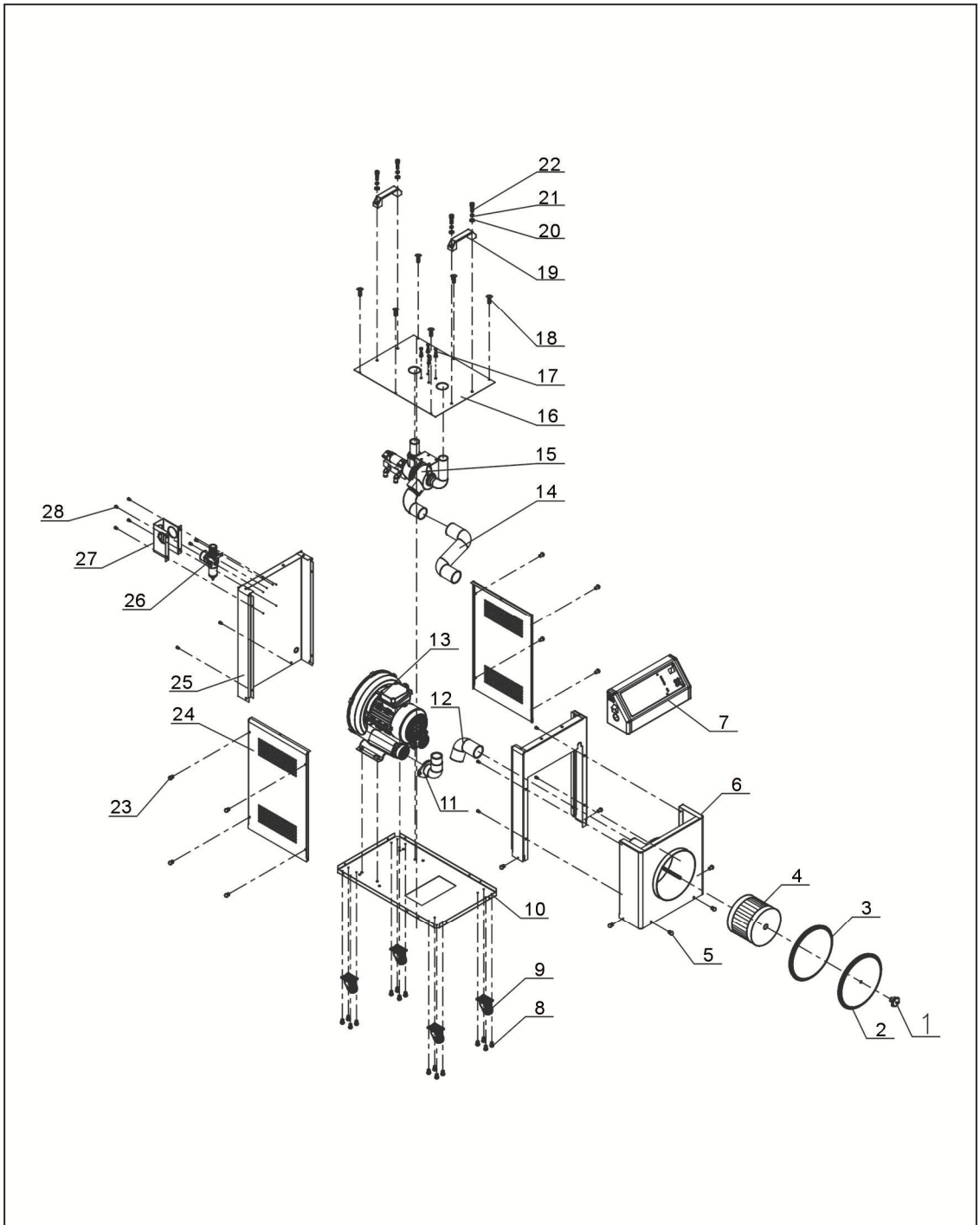
#### 4. 材料明细表(SAL-810G/820G/830G)

序号	名称	物料编号		
		SAL-810G	SAL-820G	SAL-830G
1	黑色脚轮 2 寸	YW03000200000	YW03000200000	YW03000200000
2	高压风机	BM30031000150	BM30042000050	BM30053000050
3	马达吸风口迫紧	YR100010000000	YR100020000000	YR100020000000
4	吸风管弯头	YR40004700000	YR40002000000	YR40002000000
5	钢丝胶管 2 寸(0.35 米)	YR60500700100	YR60500700100	YR60500700100
6	钢丝管束 2"	YW02005700000	YW02005700000	YW02005700000
7	电控箱(400v)	BH32081000150	BH32081000150	BH32081000150
8	迫紧	YR10080000000	YR10080000000	YR10080000000
9	过滤桶盖	BL20070000720	BL20070000720	BL20070000720
10	入料管迫紧	YR10243600000	YR10243600000	YR10243600000
11	过滤器	YR50708000100	YR50708000100	YR50810400000
12	梅花螺母 5/16	YW09675100000	YW09675100000	YW09675100000
13	过滤桶迫紧	YR10080000300	YR10080000300	YR10080000300
14	弹簧扣	YW02003000400	YW02003000400	YW02003000400
15	四孔视料窗迫紧	YR40000400000	YR40000400000	YR40000400000
16	四孔压克力	YR40001200100	YR40001200100	YR40001200100
17	四孔视料窗	YW09000000400	YW09000000400	YW09000000400

\*表示可能损坏的项目；\*\*表示较可能损坏的项目，建议备份。

请在下单采购零配件之前，先确认说明书版本号，以确保零配件物料号实物一致。

## 5. 机器零件图(SAL-900G/G2)



注：零件图中的阿拉伯数字详解见材料明细表 6

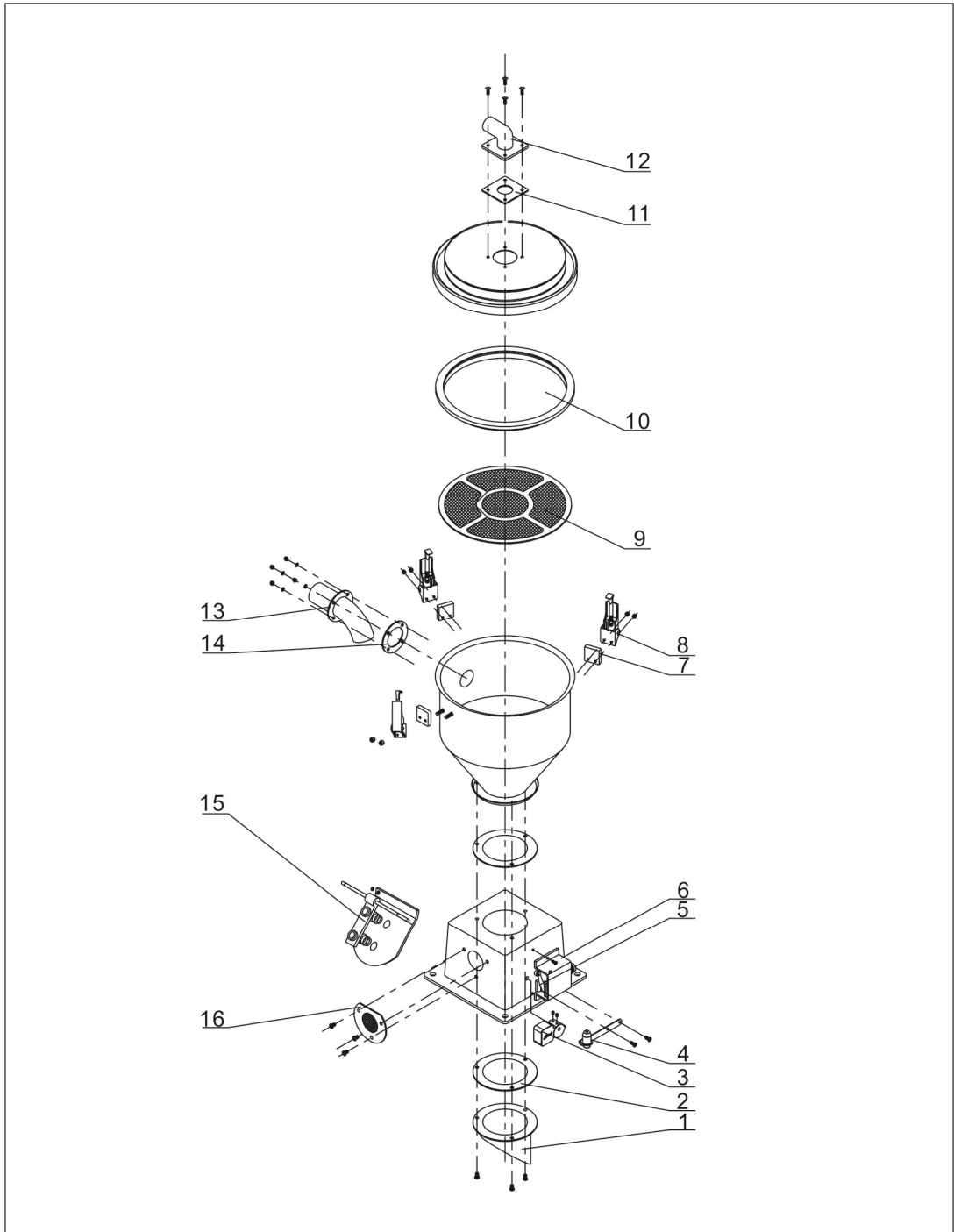
## 6. 材料明细表(SAL-900G/900G2)

序号	名称	物料编号
1	梅花螺母	YW09051600000
2	过滤桶盖	-
3	过滤桶迫紧*	YR10080000300
4	过滤器*	YR50708000100
5	十字槽盘头螺钉 M6×10	YW62061000000
6	前板	-
7	控制箱	-
8	十字槽盘头螺钉 M5×10	YW62051000100
9	黑色胶轮 2寸	YW03000200000
10	底座	-
11	吸风管弯头 1HP	YR40004700000
	吸风管弯头 2HP	YR40002000000
12	钢丝胶管 1	YR60000200000
13	高压风机 1HP	BM30031000150
	高压风机 2HP	BM30042000050
14	钢丝胶管 2	YR60000200000
15	三通阀	-
16	盖板	-
17	六角头螺栓 M6×12	YW60061200100
18	十字槽盘头螺钉 M6×10	YW62061000000
19	铝方型拉手 L120	BW20012000040
20	平垫圈	YW66061300000
21	弹簧垫圈	YW65006000000
22	内六角圆柱头螺栓 M6×20	YW61062000300
23	十字槽盘头螺钉 M6×20	YW61062000300
24	侧板	-
25	后板	-
26	过滤调压阀	YE30200020000
27	过滤调压阀外罩	-
28	十字槽盘头螺钉 M5×10	YW62051000100

\*表示可能损坏的项目；\*\*表示较可能损坏的项目，建议备份。

请在下单采购零配件之前，先确认说明书版本号，以确保零配件物料号与实物一致。

## 7. 真空料斗零件图(SMH-6L/12L)



注：零件图中的阿拉伯数字详解见材料明细表 8

## 8. 真空料斗零件明细表(SMH-6L/12L)

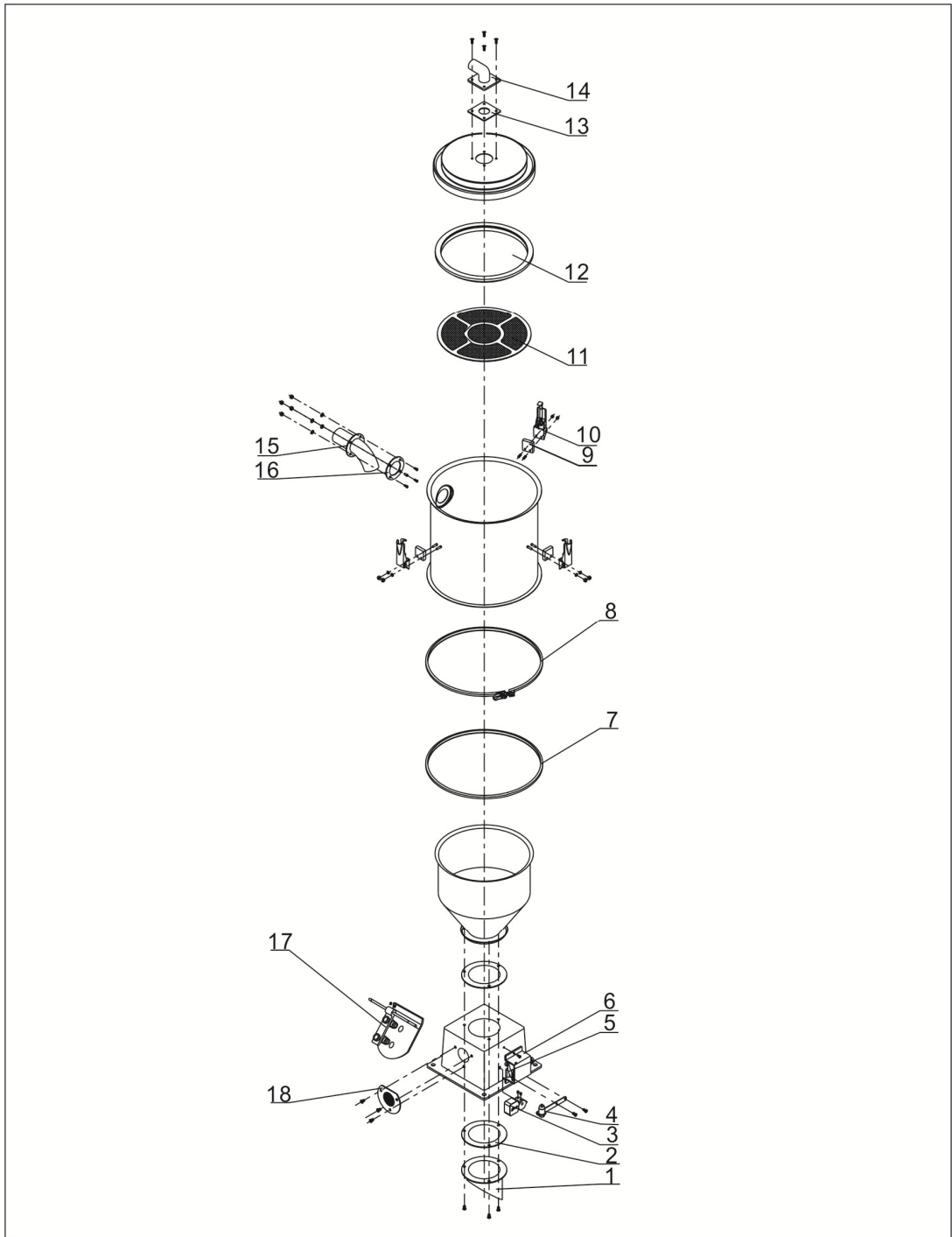
序号	名称	物料编号	
		SMH-6L	SMH-12L
1	矽利孔	BL20333600020	BL20333600020
2	底座迫紧*	YR10000000600	YR10000000600
3	配重锤	YW20602100000	YW20602100000
4	顶杆机构	BH10000600050	BH10000600050
5	微动开关*LXW5-11G2	YE14511200000	YE14511200000
6	微动开关盒	YR40330900000	YR40330900000
7	弹簧扣垫块	YR40000600800	YR40000600800
8	弹簧扣*	YW02003000400	YW02003000400
9	过滤网*	BL21000600620	BL21001200320
10	料斗迫紧*	YR10000300100	YR10000600200
11	吸风管迫紧*	YR10000000200	YR10000000200
12	吸风管	BA20001500020	BA20001500020
13	入料管*	BL32000600020	BL32000600020
14	入料管迫紧*	YR10061200000	YR10061200000
15	落料板组合	BH90601200050	BH90601200050
16	排气窗	YR40002400100	YR40002400100

\*表示可能损坏的项目；\*\*表示较可能损坏的项目，建议备份。

请在下单采购零配件之前，先确认说明书版本号，以确保零配件物料号与实物一致。



## 9. 真空料斗零件图(SMH-24L)



注：零件图中的阿拉伯数字详解见材料明细表 10

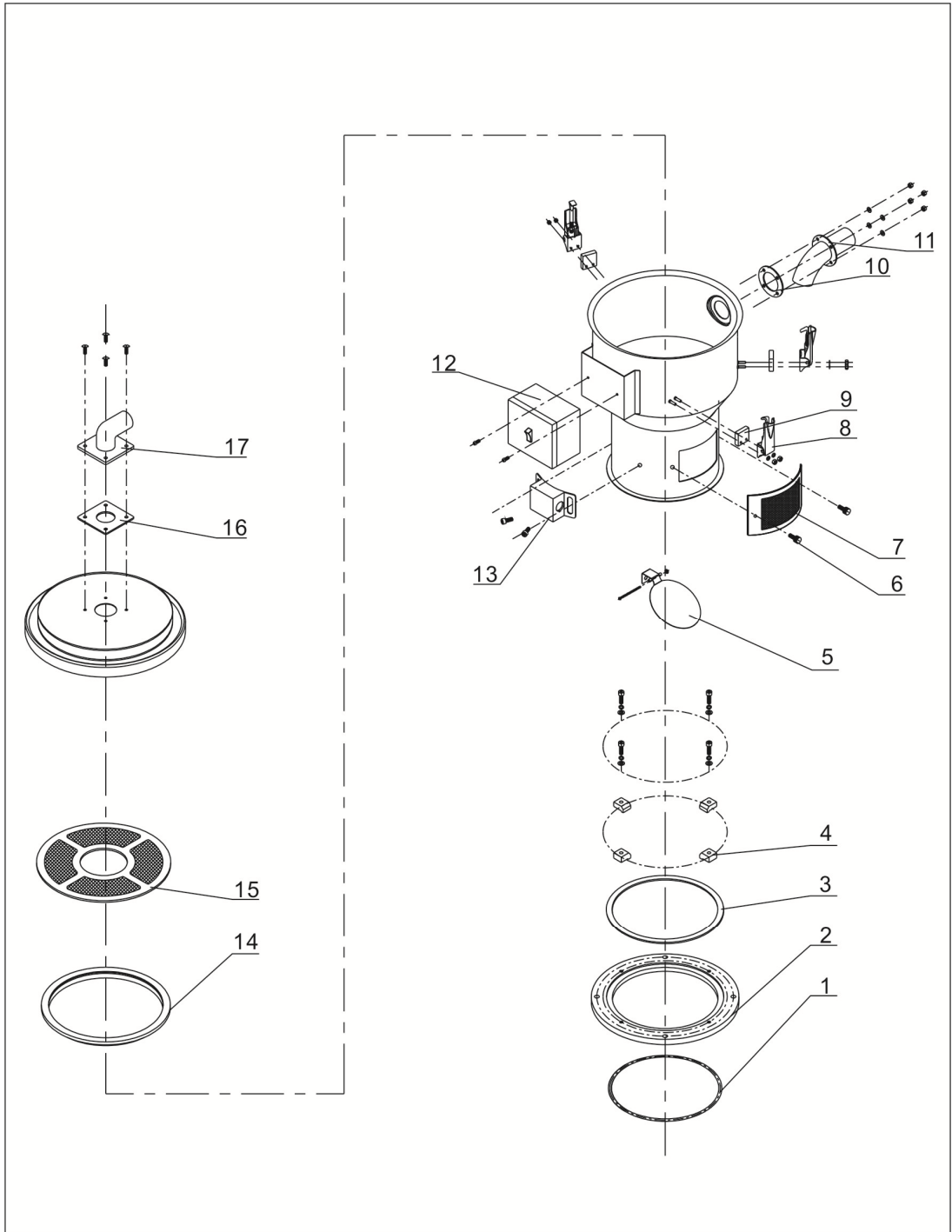
## 10. 真空料斗零件明细表(SMH-24L)

序号	名称	物料编号
1	矽利孔	BL2033600020
2	底座迫紧*	YR10000000600
3	配重锤	YW20602100000
4	顶杆机构	BH10000600050
5	微动开关*LXW5-11G2	YE14511200000
6	微动开关盒	YR40330900000
7	不锈钢管束迫紧	YR10123640000
8	不锈钢管束	BH11120400010
9	弹簧扣垫块*	YR40000600800
10	弹簧扣*	YW02003000400
11	过滤网*	BL21001200320
12	料斗迫紧*	YR10000600200
13	吸风管迫紧*	YR10000000200
14	吸风管	-
15	入料管*	BL27002401620
16	入料管迫紧*	YR10243600000
17	落料板组合	BH90601200050
18	排气窗	YR40002400100

\*表示可能损坏的项目；\*\*表示较可能损坏的项目，建议备份。

请在下单采购零配件之前，先确认说明书版本号，以确保零配件物料号与实物一致。

# 11. 真空料斗零件图(SHR-6U/12U)



注：零件图中的阿拉伯数字详解见材料明细表 12

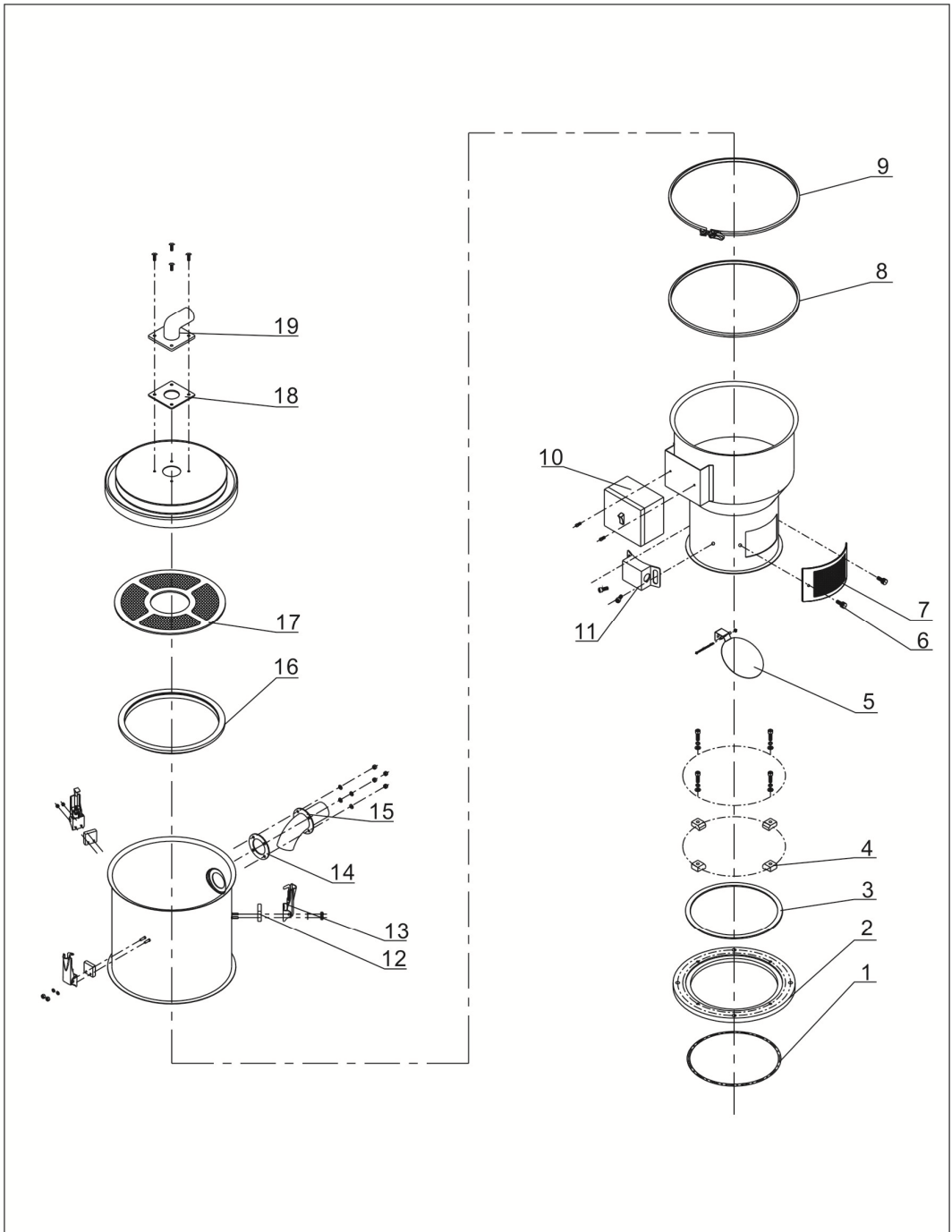
## 12. 真空料斗零件明细表(SHR-6U/12U)

序号	名称	物料编号	
		SHR-6U	SHR-12U
1	O型密封圈内径	YR20205500000	YR20205500000
2	底座	BW21275100010	BW21275100010
3	底座迫紧	-	-
4	压块	BW20000630500	BW20000630500
5	落料版组合	BL21001200920	BL21001200920
6	梅花手柄	YR40061500000	YR40061500000
7	透气窗	YR40000601000	YR40000601000
8	弹簧扣垫块*	YR40000600800	YR40000600800
9	弹簧扣*	YW02003000400	YW02003000400
10	入料管迫紧*	YR10061200000	YR10061200000
11	入料管*	BL32000600020	BL32000600020
12	电控箱	YR40010000200	YR40010000200
13	传感器外壳	YR40000601100	YR40000601100
14	料斗迫紧*	YR10000300100	YR10000600200
15	过滤网*	BL21000600620	BL21001200320
16	吸风管迫紧*	YR10000000200	YR10000000200
17	吸风管	BW20001500010	BW20001500010

\*表示可能损坏的项目；\*\*表示较可能损坏的项目，建议备份。

请在下单采购零配件之前，先确认说明书版本号，以确保零配件物料号与实物一致。

### 13. 真空料斗零件图(SHR-24U)



注：零件图中的阿拉伯数字详解见材料明细表 14

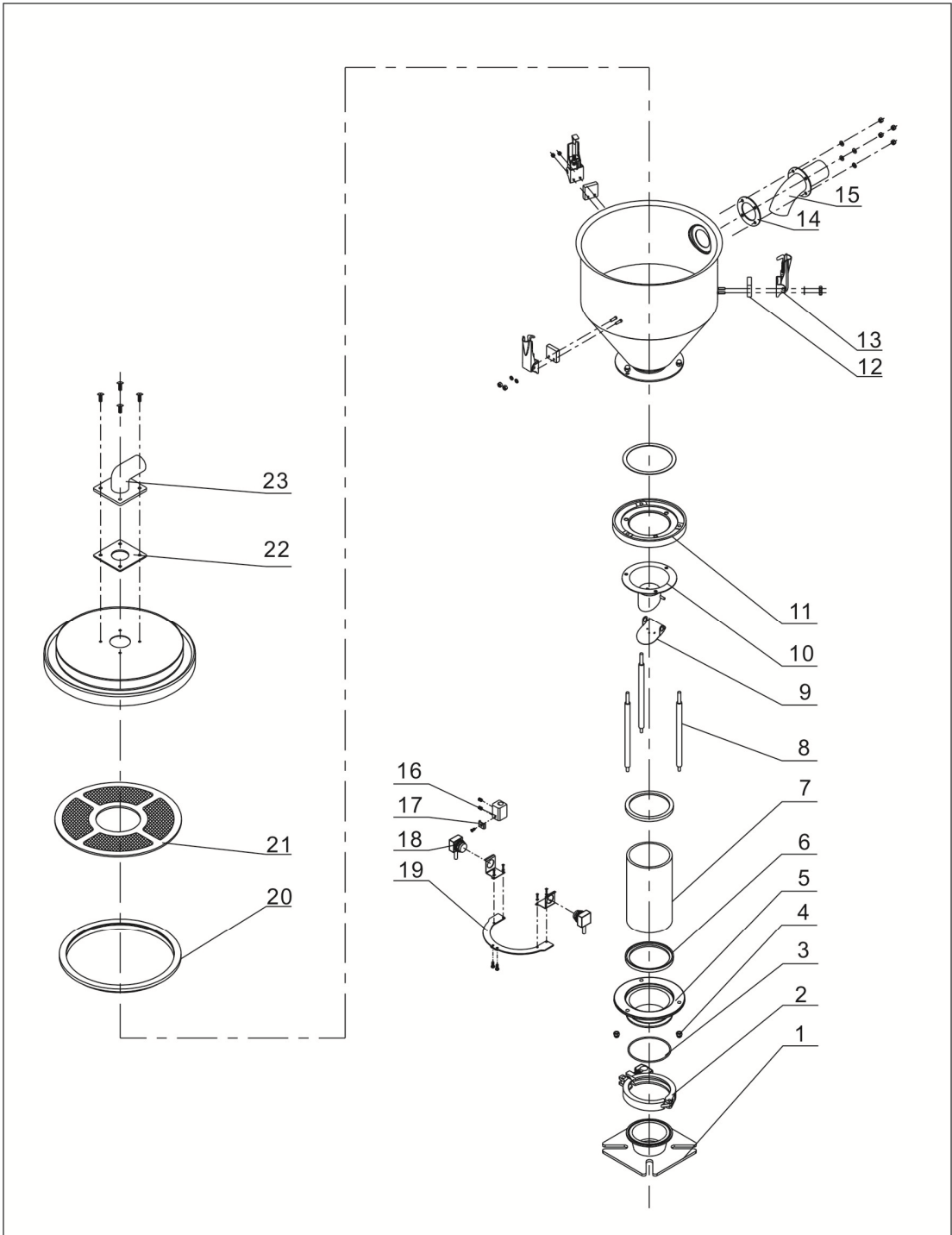
#### 14. 真空料斗零件明细表(SHR-24U)

序号	名称	物料编号
1	O型密封圈内径	YR20205500000
2	底座	BW21275100010
3	底座迫紧	-
4	压块	BW20000630500
5	落料版组合	BL14052000410
6	梅花手柄	YR40061500000
7	透气窗	YR40000601000
8	不锈钢管束迫紧	YR10123640000
9	不锈钢管束	BH11120400010
10	电控箱	YR40010000200
11	传感器外壳	YR40000601100
12	弹簧扣垫块*	YR40000600800
13	弹簧扣*	YW02003000400
14	入料管迫紧*	YR10243600000
15	入料管*	BL27002401620
16	料斗迫紧*	YR10000600200
17	过滤网*	BL21001200320
18	吸风管迫紧*	YR10002500000
19	吸风管	-

\*表示可能损坏的项目；\*\*表示较可能损坏的项目，建议备份。

请在下单采购零配件之前，先确认说明书版本号，以确保零配件物料号与实物一致。

### 15. 电眼料斗零件图(SVH-6L)



注：零件图中的阿拉伯数字详解见材料明细表 16

## 16. 电眼料斗零件明细表(SVH-6L)

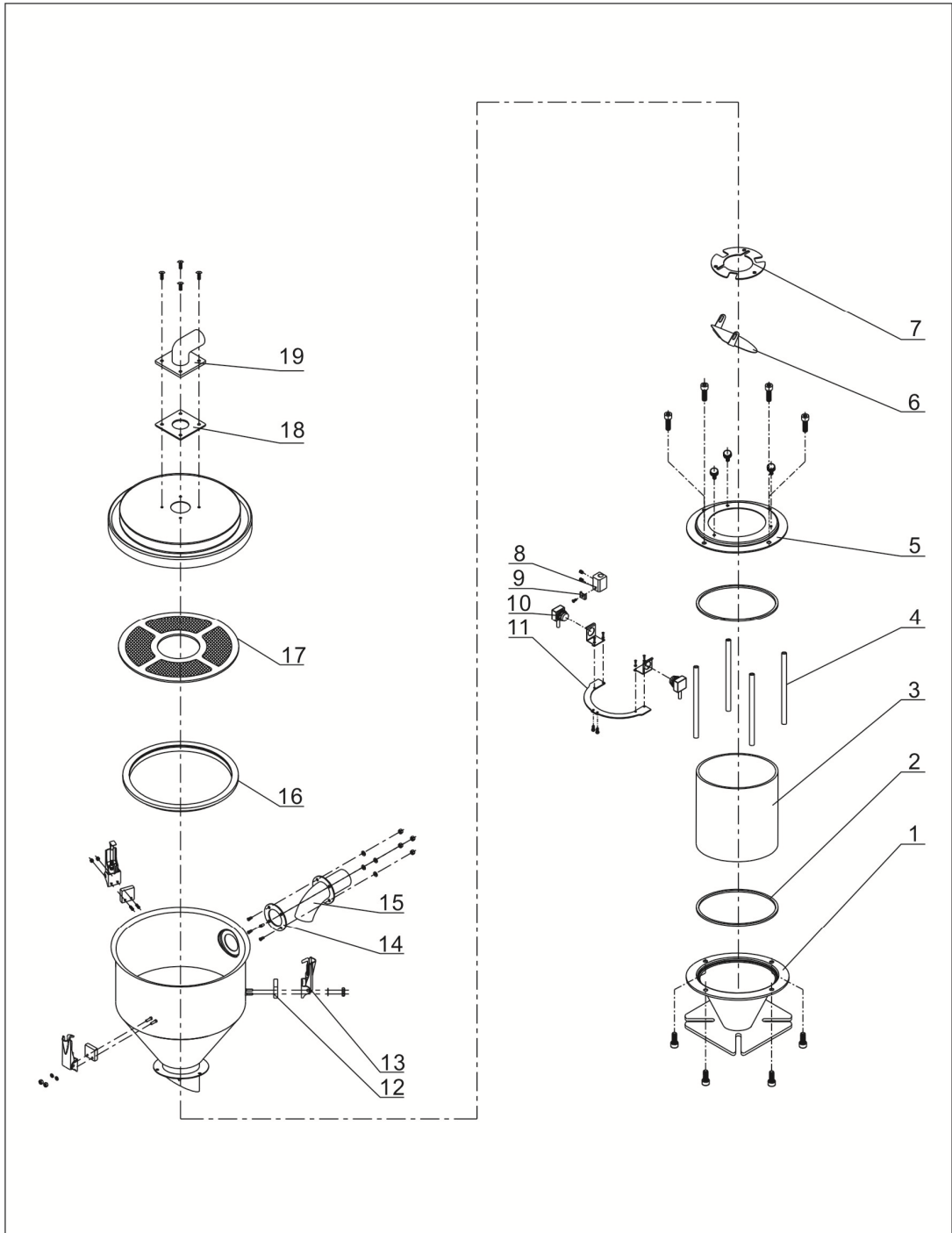
序号	名称	物料编号
1	安装法兰	BL21060200820
2	不锈钢管夹 3"	YW07000300000
3	O 型橡胶圈*	YR20802600000
4	盖形螺母 M6	YW64006000100
5	玻璃管下法兰	BW32610900010
6	玻璃管迫紧*	YR10060200000
7	玻璃管*	YW70317000600
8	法兰连接杆	BH10000600640
9	逆止片*	BL21000605320
10	落料口	BW32060300610
11	玻璃管上法兰	BW32610800010
12	弹簧扣垫块	YR40000600800
13	弹簧扣*	YW02003000400
14	入料管迫紧*	YR10061200000
15	入料管*	BL32000600020
16	电眼固定座	BL90001000120
17	点眼线压块	YW31616200000
18	光电开关	YE15143900000
19	电眼固定片	BL21061200020
20	料斗迫紧*	YR10000300100
21	过滤网*	BL21000600620
22	吸风管迫紧*	YR10000000200
23	吸风管	YR20001500000

\*表示可能损坏的项目；\*\*表示较可能损坏的项目，建议备份。

请在下单采购零配件之前，先确认说明书版本号，以确保零配件物料号与实物一致。



### 17. 电眼料斗零件图(SVH-12L)



注：零件图中的阿拉伯数字详解见材料明细表 18

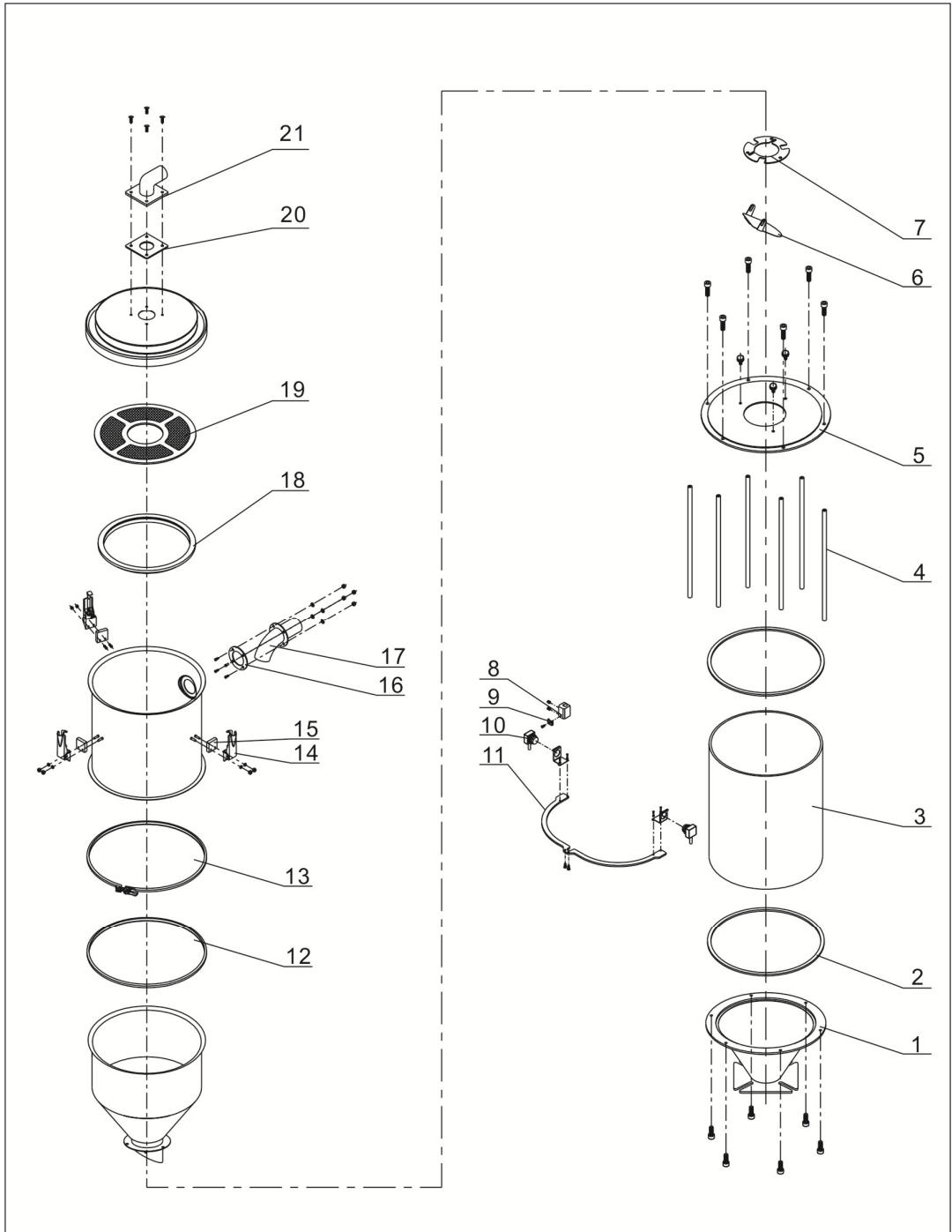
## 18. 电眼料斗零件明细表(SVH-12L)

序号	名称	物料编号
1	玻璃管下法兰	YW32001200000
2	玻璃管迫紧*	YR10001200100
3	玻璃管*	YW70171700000
4	法兰连接杆	BH10101600210
5	玻璃管上法兰	YR32001200100
6	逆止片*	BL21001200520
7	透气法兰	-
8	电眼固定座	BL90001000120
9	电眼线压块	YW31616200000
10	光电开关 FOTEK T18-3MN-PE	YE15143900000
11	电眼固定片	BL21001200120
12	弹簧扣垫块	YR40000600800
13	弹簧扣可调式*	YW02003000400
14	入料管迫紧*	YR10061200000
15	入料管*	BL32000600020
16	料斗迫紧	YR10000600200
17	过滤网*	BL21001200320
18	吸风管迫紧*	YR10000000200
19	吸风管	BW20001500010

\*表示可能损坏的项目；\*\*表示较可能损坏的项目，建议备份。

请在下单采购零配件之前，先确认说明书版本号，以确保零配件物料号与实物一致。

### 19. 电眼料斗零件图(SVH-24L)



注：零件图中的阿拉伯数字详解见材料明细表 20

## 20. 电眼料斗零件明细表(SVH-24L)

序号	名称	物料编号
1	玻璃管下法兰	-
2	玻璃管迫紧*	YR10001200100
3	玻璃管*	YW70282700000
4	法兰连接杆	BH10103300040
5	玻璃管上法兰	-
6	逆止片*	BL21001200520
7	透气法兰	-
8	电眼固定座	BL90001000120
9	点眼线压块	YW31616200000
10	光电开关-	YE15143900000
11	电眼固定片	-
12	不锈钢管束迫紧	YR10123640000
13	不锈钢管束	BH11120400010
14	弹簧扣可调式*	YW02003000400
15	弹簧扣垫块*	YR40000600800
16	入料管*	BL27002401620
17	入料管迫紧*	YR10243600000
18	料斗迫紧*	YR10000600200
19	过滤网*	BL21001200320
20	吸风管迫紧*	YR10002500000
21	吸风管	-

\*表示可能损坏的项目；\*\*表示较可能损坏的项目，建议备份。

请在下单采购零配件之前，先确认说明书版本号，以确保零配件物料号与实物一致。