

SCR

PET 结晶机

日期：2022 年 06 月

版本：Ver.A(中文版)



目录

1. 概述	4
1.1 安全规则	6
1.1.1 安全标识	6
1.1.2 机器的运输与库存.....	6
1.2 免责声明	8
2. 结构特征与工作原理	9
2.1 工作原理	9
3. 安装、调试	10
3.1 SCR 的安装.....	10
4. 使用、操作	12
4.1 操作面板介绍	12
4.2 开机及停机.....	12
4.3 面板操作	12
4.4 主要操作步骤	13
5. 故障排除	14
6. 维修与保养	16
6.1 过滤器	18
6.2 风机.....	18
6.3 维修保养记录表.....	19
6.3.1 机器资料.....	19
6.3.2 安装检查	19
6.3.3 日检	19
6.3.4 周检	19
6.3.5 月检	19
6.3.6 半年检	19

图片索引

图 1-1: PET 结晶机 SCR-450U	4
图 2-1: 工作原理图	9

图 3-1: SCR 安装图	10
图 3-2: 机器安装要求图	11

1. 概述



安装和使用本机前应仔细阅读使用说明书，以免造成人身事故或机器损坏。

SCR 系列密闭循环干燥结晶机用于持续结晶非晶相化材料，将尚未晶相化的 PET 原料或回收料结晶成可以直接除湿干燥的结晶原料，可大幅减少购买成本的支出。该系统包括加热装置，保温料桶及搅拌组件。当未晶相化的 PET 原料或粉碎料进入料斗后，对其进行结晶处理，同时进行搅拌，可防止原料结块并降低产品不良率。结晶后的塑料可以从料斗底部输送到储料桶或直接输送到干燥料桶中干燥后使用。



图 1-1: PET 结晶机 SCR-450U

所有的机器维修工作应由专业的维修人员来完成,该书说明适用于现场操作者及维修人员使用,第6章直接针对维修人员,其它章节适于操作者。

为了避免对机器的损害和对人的伤害,非经信易公司授权,任何人不得对机器的内部作任何修改,否则本公司将不履行承诺。

我公司具有良好的售后服务,在您使用过程中,如有问题需解决,请与我公司或经销商联系。

服务热线:

+886 (0)2 2680 9119 (台湾)

+86 (0)769 8331 3588 (华南)

+86 (0)573 8522 5288 (华东)

+86 (0)23 6431 0898 (华西)

400 831 6361(仅限中国大陆电话拨打)

800 999 3222 (中国大陆座机拨打)

1.1 安全规则



注意!

电器安装应由专业的电工来安装!

在电源接入前, 确定电源开关之规格与负荷保护额定电流是否适当、安全, 且应当在连接电源前机体主电源开关调至“OFF”状态。在机器维修保养时, 应先关闭电源开关和自动运行开关。

1.1.1 安全标识



危险!

高压危险!

这个标签贴在电盒外壳上。电器安装应由专业的电工来完成。
在机器维修保养时必须关闭主开关及控制开关。



警告! 高压危险!

此标签贴在电控箱外壳上!



警告! 小心!

此标签表示在该处应多加小心!



注意!

电控箱内所有安装电气元件的螺丝全部锁紧, 无需定期检查!



注意!

机器使用前, 请把减速机橡胶透气棒拔掉!

1.1.2 机器的运输与库存

运输

- 1) SCR 系列结晶机是用板条箱或夹板箱包装的, 底部用木板作垫, 适于用叉车快速更换位置。
- 2) 拆开包装后, 安装在机器上的脚轮可以轻松移动机器。
- 3) 在运输过程中, 请不要转动机器, 并避免和其他物体相撞, 以防出现不正常的运转。

- 4) 机器的结构具有良好的平衡性，尽管如此，在举起的过程中还是要小心，以防跌落。
- 5) 在长距离运输过程中，机器和其附带的部件的保存温度为 -25°C 到 $+55^{\circ}\text{C}$ ，如果是短距离运输，则其可以在 $+70^{\circ}\text{C}$ 的环境下运输。

库存

- 1) SCR 系列结晶机应于室内库存，环境温度在 5°C 到 40°C 之间，湿度低于 80%。
- 2) 切断所有的电源，并关闭主电源开关和控制开关。
- 3) 为避免由于水汽而带来的潜在的故障，请将整机特别是电器元件部分与水源隔离。
- 4) 应用塑料薄膜覆盖机器，以防灰尘和雨水的侵入。

工作环境

- 1) 室内，干燥的环境，最高温度不得超过 $+45^{\circ}\text{C}$ ，湿度不能超过 80%。

不要在如下情况下使用机器

- 1) 出现损坏的线索。
- 2) 为防止电击，不要在湿地板上或者是机器淋雨后运行。
- 3) 如果机器损坏或拆卸，在没有经过专业维修人员的检修与安装前。
- 4) 本装置在海拔 3,000m 以下的环境下正常工作。
- 5) 在机器运行过程中，至少需要 1m 的周边空间。请将本装置与易燃物品保持至少 2m 的距离。
- 6) 在工作区域避免震动，磁力影响。

报废

当设备达到它的使用寿命并不能继续使用时，拔掉电源，按当地规定妥善处理。

火警



为避免火灾，应该配备 CO_2 干粉灭火器。

1.2 免责声明

以下声明阐述了信易（包括其雇员、代理商、分销商）对任何购买或使用信易相关产品，包括选购件的购买者或用户所负责任之排除或限制。

信易对以下原因导致的任何损失、费用、开支、索赔或损害，不负责任。

1. 在使用本产品之前，不仔细阅读或不遵从产品说明书，从而导致粗心或错误地安装、使用、保养等。
2. 超出合理控制的行为、事件或事故，包括但不限于人为恶意或故意破坏、损坏，或异常电压、不可抗力、暴乱、火灾、洪水、暴风雨、地震等自然灾害而产生或导致的产品无法正常运行。
3. 非本公司认可的维修人员对设备所进行的增加、修改、拆卸、运输或修理。
4. 使用非信易指定的消耗品或油品。

2. 结构特征与工作原理

2.1 工作原理

开始补料 (开始时使用已结晶料), 电热风机启动, 原料开始加热。当原料补到高于料位开关位置时, 主控箱停止输出信号给补料吸料机。

原料加热一段时间, 且风口温度达到设定值时, 原料由送料装置送出; 此时, 随着料斗内料位逐渐降低, 补料装置开始补充未结晶原料, 实现连续结晶作业。

当出风口温度降到设定值时, 送料装置停止工作。当出风口温度再度上升到设定值后, 出料装置重新工作, 如此连续循环从而达到连续结晶作业。

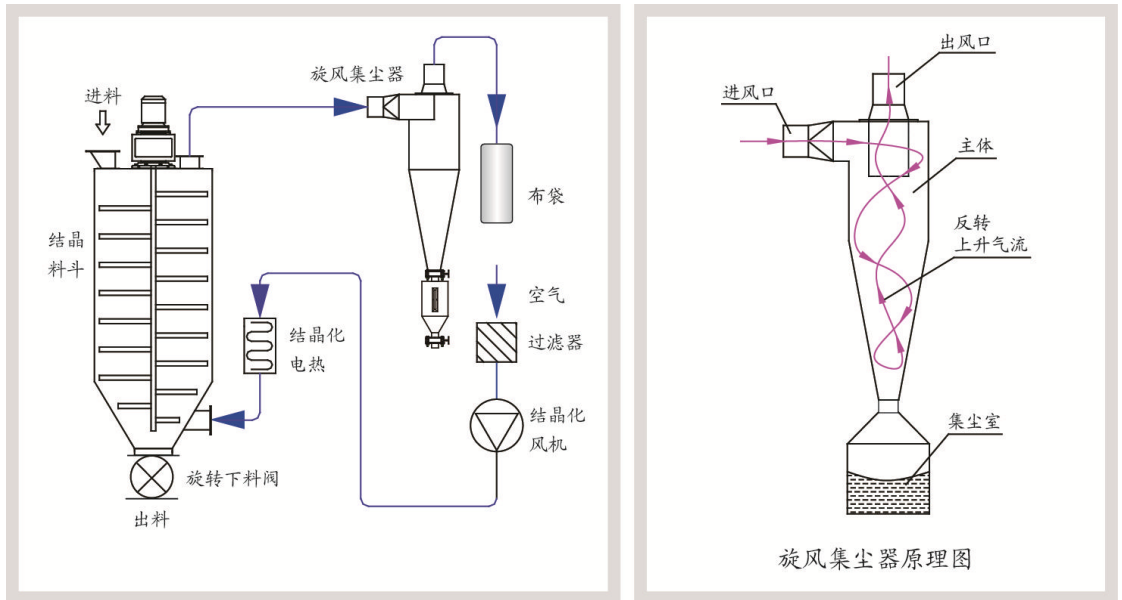


图 2-1: 工作原理图

3. 安装、调试

本系列机型仅可用于通风良好的工作环境。

安装之前，请仔细阅读此章，必须按照以下的顺序安装！



填料机的电源连接必须由专业的电工来完成！

3.1 SCR 的安装

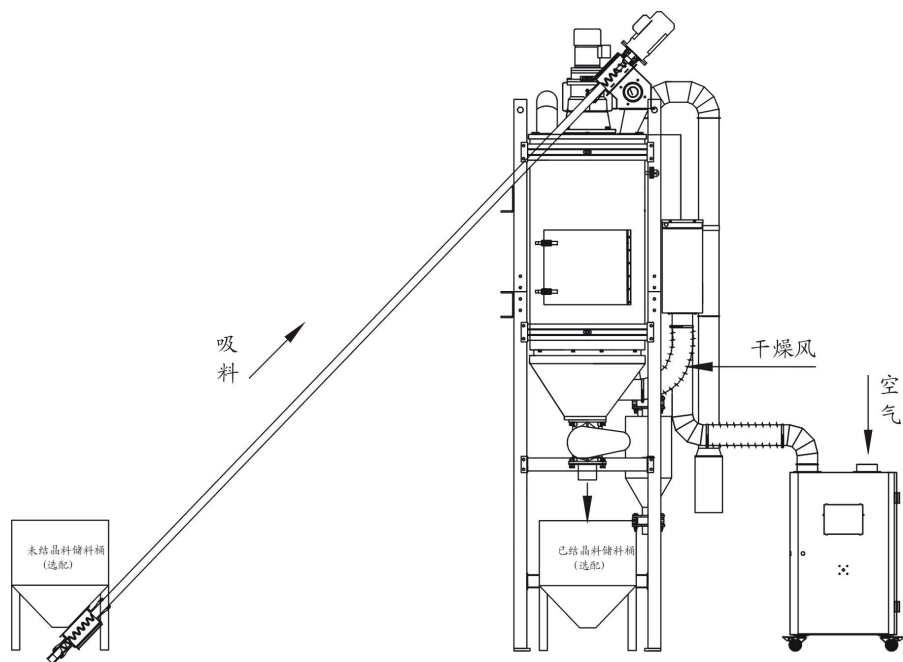


图 3-1: SCR 安装图

电源

安装前，请确认电源规格与要求的规格相一致。SCR 系列一般采用的规格是 3Φ，400V，50Hz 也可根据要求而定。



图 3-2: 机器安装要求图

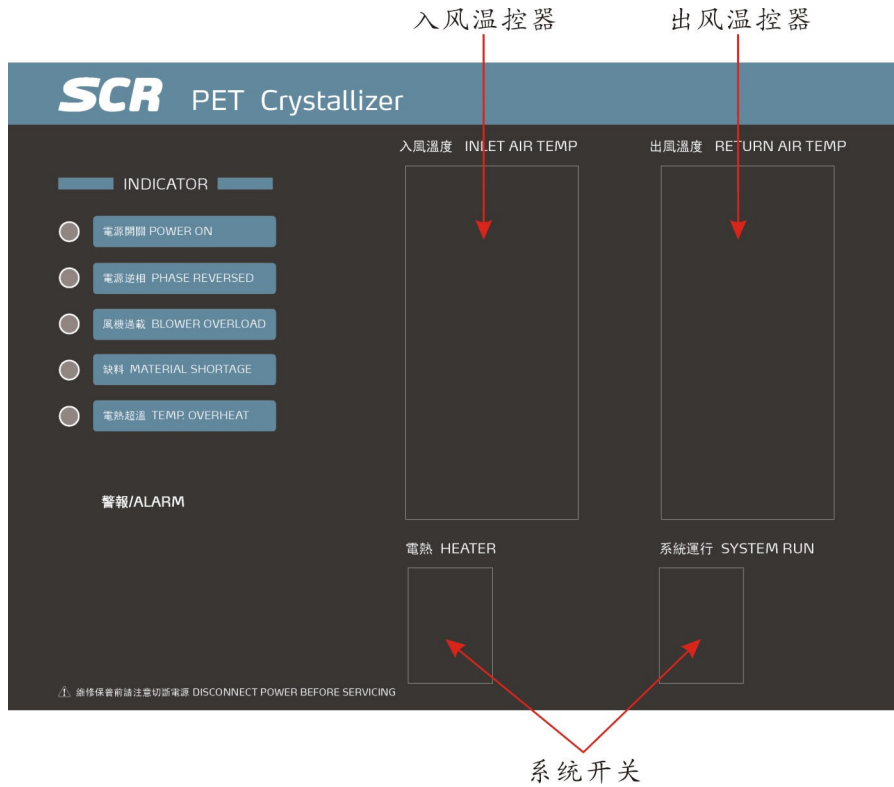


注意!

机器周围 1m 范围内不得放置易燃物品。

4. 使用、操作

4.1 操作面板介绍



4.2 开机及停机

SCR 系列结晶机的开机、关机是由控制面板上的系统开关来控制的。

4.3 面板操作

- 1) 打开主电源开关。
- 2) 设定好出风及入风温控器的温度。(建议：出风温度设定为 93℃，入风温度设定为 160℃)
- 3) 打开系统开关，结晶机开始工作。

4.4 主要操作步骤

- 1) 接通电源；接上三相电源，打开主电源开关，此时控制面板电源指示显示来电，如果有逆向报警，请断开电源，换接两根电源线，按上述重新操作；
- 2) 按下系统运行开关，系统进入工作状态，温控器上电，搅拌马达开始工作，打开补料的吸料机开关，主控制箱输出信号给补料吸料机，开始补料工作。（开始为已结晶料）当料位达到料位开关设定高度时，结晶机停止输出吸料信号，停止补料工作。
- 3) 设定温控器：1、结晶温控器检测结晶机出风口的温度，将此温控器的报警 1 设定为“上限报警”，警报值设定为“0℃”，警报 2 设定为“上限报警”，警报值设定为“-22℃”，出风口的温度设定值为 93℃，（此设定控制结晶机的卸料，当温度达到 93℃，且定时器达到用户设定的时间，结晶机开始卸料，当温度低于 71℃时，停止卸料）2、干燥温控器设定为 160℃。（结晶机的进风口温度）
- 4) 按下电热开关，原料开始加热，原料加热约一小时后，打开出料吸料机开关，当结晶机出风口的温度达到 93℃、定时器达到用户设定的时间，主控制箱输出信号给出料吸料机，出料吸料机开始工作，开始将原料送出。此时，料桶内料位慢慢降低，当料位低于设定值时，补料吸料机开始补充未结晶料，开始连续结晶作业。
- 5) 若出料吸料机吸出料太多时，会导致结晶时间过短，未结晶料在料桶内结晶时间不足，故产生出风口温度降低，当出风口温度降到 71℃时，主控制箱断开出料吸料机的信号，停止吸料作业。当出风口温度再次上升到 93℃、定时器时间到达时，出料吸料机再次工作，送出已结晶料，如此循环。
- 6) 当要停掉结晶机时，先关掉补料吸料机。料桶内的料结晶后放出。

5. 故障排除

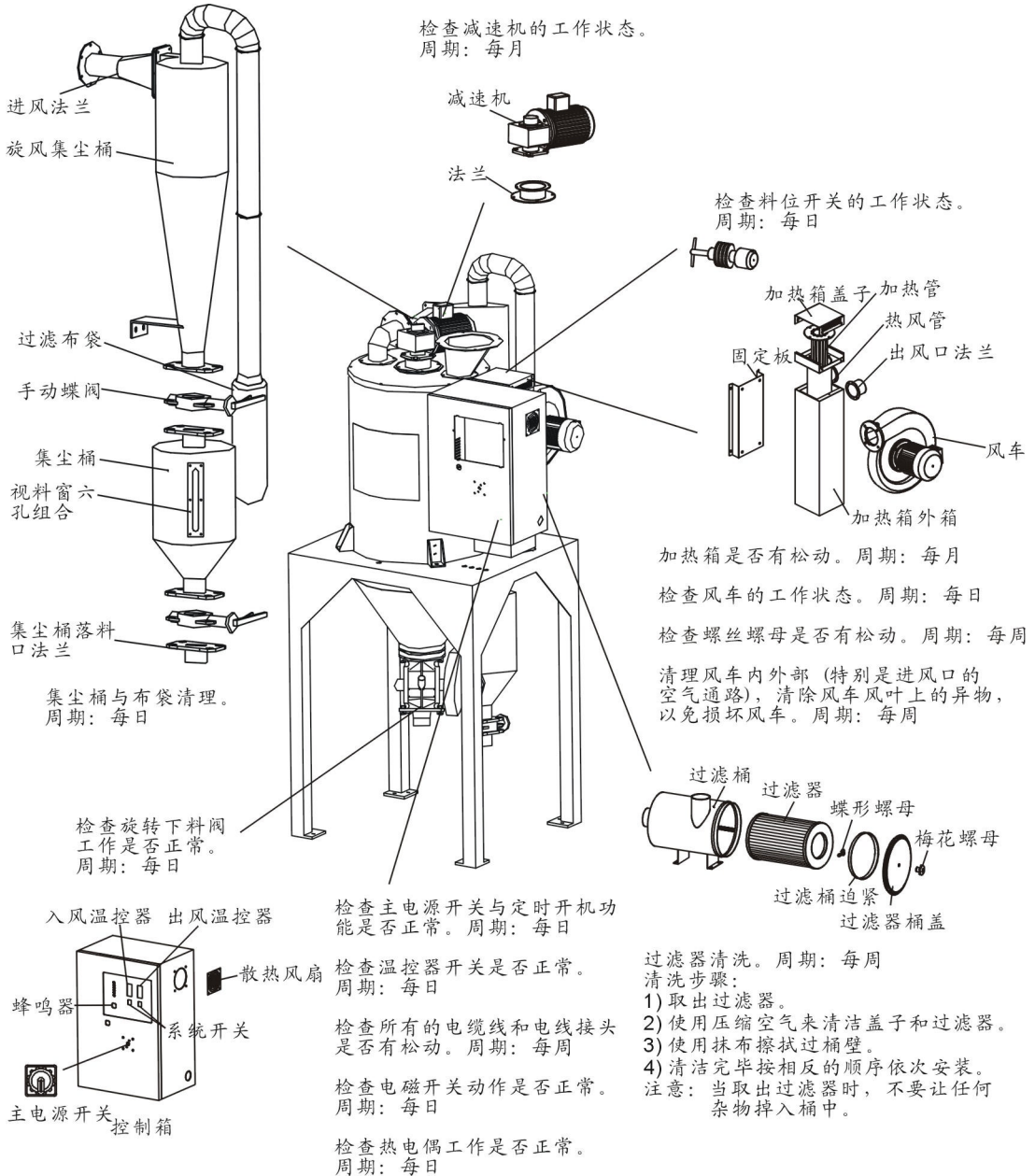
故障现象	可能原因	排除方法
打开电源，指示灯不亮	1. 未接电源	1. 接上电源
	2. 电源开关损坏	2. 更换电源开关
	3. 电源线路故障	3. 检查电源线路
	4. 控制电路保险丝烧断	4. 检查线路后，更换保险丝
	5. 控制变压器损坏	5. 更换变压器
电源开关打开后，电源指示灯亮。但逆相指示灯亮，并且蜂鸣器发出警报声音	1. 电源电压过低	1. 检查电源
	2. 电源缺相	2. 更换任意两根电源进线
	3. 电源接入相序错误	3. 的位置
旋转马达不动作	1. 旋转马达接触器故障	1. 更换接触器
	2. 旋转马达故障	2. 检查/更换马达
	3. 电路故障	3. 检查电路
结晶机没填满料，补料吸料机不动作；结晶机填满料，补料吸料机不停止	1. 线路故障	1. 检查线路
	2. 电容开关没调节好或故障	2. 调节电容开关或更换
结晶机很长时间不卸料，或结晶料未结晶就卸料	1. 查看温控表的设定	温控器 K10 检测结晶机出风口的湿度，将 K10 的报警 1 设为“0℃”，报警 2 设为“上线报警”，报警值设为“-22℃”，将温控器 K10 的设定温度设为“93℃”；温控器 K8 检测结晶机入风口的温度，设定 160℃
	2. 线路问题	
	3. 其他原因	
缺料很长时间马达不工作	1. 主电源开关及控制开关没打开	1. 闭合主电源开关及控制开关
	2. 主电源及控制触点接触不良	2. 闭合主电源开关及控制开关
	3. 马达料位开关电源	3. 检查开关触点是否良好
	4. 信号线断掉	4. 调整或更换重接
料已满马达还继续工作	接触器接触粘合	修整或更换接触器
连续几次吸不满料或缺料发生报警	1. 原料已用完	1. 添加原料
	2. 风管漏气	2. 锁紧或更换风管
	3. 过滤网堵塞	3. 清洗过滤网
开机后一直烧保险	有短路或马达烧坏	检查线路

马达过载报警	1. 过滤器堵塞	1. 清洗过滤网后, 按下负载器上的 Reset 键
	2. 缺相	2. 检查线路后, 按下负载器上的 Reset 键

6. 维修与保养

所有的维修必须由专业的人员来完成，以避免造成人身伤害及损坏机器。

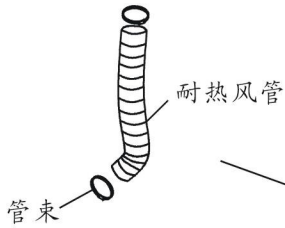
SCR-160U



SCR-450U 及以上机型

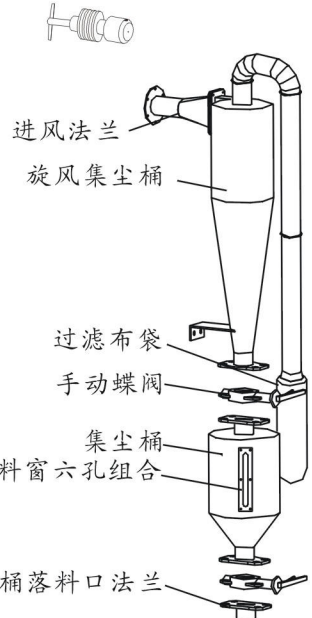
检查减速机的工作状态。
周期：每月

检查料位开关的工作状态。
周期：每日

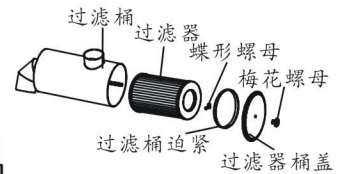


检查耐热风管有无破损，漏气，松动。
周期：每六个月

检查旋转下料阀工作是否正常。
周期：每日



集尘桶与布袋清理。周期：每日



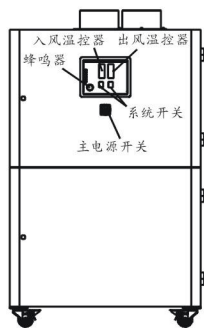
过滤器清洗。周期：每周

清洗步骤：

- 1) 取出过滤器。
- 2) 使用压缩空气来清洁盖子和过滤器。
- 3) 使用抹布擦拭过桶壁。
- 4) 清洁完毕按相反的顺序依次安装。

注意：当取出过滤器时，不要让任何杂物掉入桶中。

清理风车内外，清除风车风叶上的异物，以免损坏风车。
周期：每周



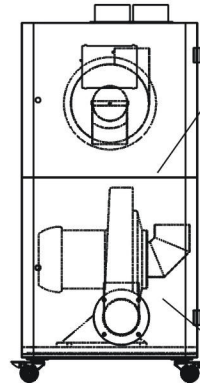
检查主电源开关与定时开机功能是否正常。周期：每日

检查温控器开关是否正常。
周期：每日

检查所有的电缆线和电线接头是否有松动。周期：每周

检查电磁开关动作是否正常。
周期：每日

检查热电偶工作是否正常。
周期：每日



6.1 过滤器

请定期清洗过滤器，建议每周一次。

清洗步骤：

- 1) 取出过滤器。
- 2) 使用压缩空气来清洁盖子和过滤器。
- 3) 使用抹布擦拭过桶壁。
- 4) 清洁完毕按相反的顺序依次安装。

注意：当取出过滤器时，不要让任何杂物掉入桶中。

6.2 风机

- 1) 应定时清理风机内部及外部的空气通路，除去表面灰尘。若大量累积灰尘，散热效果差会造成温度上升，风量减少，振动增加而造成机械故障。
- 2) 轴承、油封及消音器等属于消耗品，故有一定寿命，需定期更换。同时叶片、外壳、金属网等也须依使环境而定期更换。

6.3 维修保养记录表

6.3.1 机器资料

机器型号 _____ 序号 _____ 生产日期 _____

电压 _____ Φ _____ V 频率 _____ Hz 总功率 _____ kW

6.3.2 安装检查

- 检查连接管是否上锁夹紧
- 检查干燥桶清理门是否密封
- 检查连接管是否正确

电气安装

- 电压检查 _____ V _____ Hz
- 熔断器规格：1相 _____ A 3相 _____ A
- 电源相序检查
- 风机运转方向

6.3.3 日检

- 检查主电源接线
- 检查机器开机功能

6.3.4 周检

- 检查机器的所有电缆线
- 检查电气元件接头有无松动
- 检查并清理空气过滤器
- 检查马达过载及逆相防止功能

6.3.5 月检

- 检查减速机工作状况

6.3.6 半年检

- 检查耐热风管有无破损
- 检查干燥电热
- 检查干燥风机/风叶