

# **SAL-430/460**

直结式真空填料机

日期：2016年01月

版本：Ver.A





## 目录

<b>1. 概述</b> .....	<b>7</b>
1.1 编码原则 .....	7
1.2 特点.....	7
1.3 机器规格 .....	8
1.3.1 外形尺寸 .....	8
1.3.2 安装底板规格.....	8
1.3.3 吸料能力曲线.....	9
1.3.4 规格表 .....	9
1.4 安全规则 .....	10
1.5 免责声明 .....	11
<b>2. 结构特征与工作原理</b> .....	<b>12</b>
<b>3. 系统结构图</b> .....	<b>13</b>
3.1 机器零件图(SAL-430).....	13
3.2 零件材料明细表(SAL-430) .....	14
3.3 机器零件图(SAL-460).....	15
3.4 零件材料明细表(SAL-460) .....	16
<b>4. 电路图</b> .....	<b>17</b>
4.1 电气原理图(400V) .....	17
4.2 电气元件布置图(400V) .....	18
4.3 电气组件明细表(400V) .....	19
4.4 电气原理图(230V) .....	20
4.5 电气元件布置图(230V) .....	21
4.6 电气组件明细表(230V) .....	22
4.7 主要电气元件说明 .....	23
4.7.1 微动开关 .....	23
<b>5. 安装、调试</b> .....	<b>24</b>
5.1 SAL-430/460 安装.....	24
5.2 安装空间 .....	25
<b>6. 使用、操作</b> .....	<b>26</b>
6.1 机器的开启与关闭 .....	26
6.2 控制面板 .....	27

6.3 功能设定 .....	28
6.3.1 设定方法 .....	28
6.3.2 动作说明 .....	29
6.3.3 参数说明 .....	32
6.3.4 其它设定 .....	32
<b>7. 故障排除 .....</b>	<b>33</b>
7.1 对 SAL-430/460 系列的故障排除方案 .....	33
<b>8. 维修与保养 .....</b>	<b>34</b>
8.1 过滤布袋 .....	34
8.2 风机 .....	35
8.3 储料桶清理 .....	35
8.4 产品主要部件使用寿命 .....	35
8.5 维修保养记录表 .....	36
8.5.1 机器资料 .....	36
8.5.2 安装检查 .....	36
8.5.3 日检 .....	36
8.5.4 周检 .....	36
8.5.5 月检 .....	36

### 表格索引

表 1-1: 规格表 .....	9
表 3-1: 零件材料明细表(SAL-430) .....	14
表 3-2: 零件材料明细表(SAL-460) .....	16
表 4-1: 材料明细表(SAL-430 400V) .....	19
表 4-2: 材料明细表(SAL-460 400V) .....	19
表 4-3: 材料明细表(SAL-430 230V) .....	22
表 4-4: 材料明细表(SAL-460 230V) .....	22
表 6-1: 控制面板说明 .....	26

### 图片索引

图 1-1: 外形尺寸图 .....	8
图 1-2: 底板规格图 .....	8
图 1-3: 吸料能力曲线 .....	9
图 2-1: 工作原理图 .....	12

图 3-1: 机器零件图(SAL-430) .....	13
图 3-2: 机器零件图(SAL-460) .....	15
图 4-1: 电气原理图(400V).....	17
图 4-2: 电气元件布置图(400V) .....	18
图 4-3: 电气原理图(230V).....	20
图 4-4: 电气元件布置图(230V) .....	21
图 4-5: 微动开关图 .....	23
图 5-1: SAL-430/460 安装示意图.....	24
图 5-2: 安装空间图 .....	25
图 6-1: 控制面板 .....	26
图 8-1: 过滤布袋 .....	34



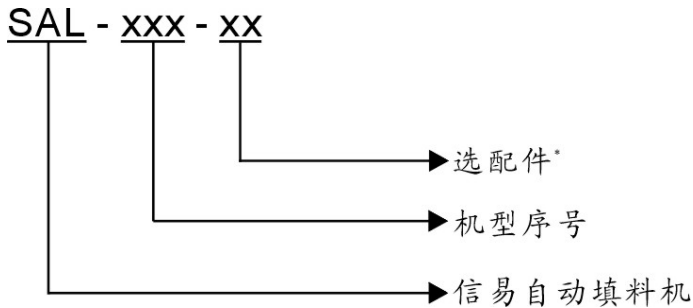
## 1. 概述



安装和使用本机前应仔细阅读使用说明书，以免造成人身事故或机器损坏。

SAL-430 / 460 系列采用感应式高压风机，噪音小，寿命长，有逆转除尘装置。

### 1.1 编码原则



注：\*

P=抛光处理

CE=欧规标准

### 1.2 特点

#### 1) 标准配置

Y 不锈钢料斗，电机过载保护装置

Y SAL-430/460 系列配置布质过滤网，具有电机逆转除尘功能

#### 2) 选购装置

Y 可选配蜂鸣器警报功能

Y 可选配手动控制开关

所有的机器维修工作应由专业的维修人员来完成，该书说明适用于现场操作者及维修人员使用。

为了避免对机器的损害和对人的伤害，非经信易公司授权，任何人不得对机器的内部作任何修改，否则本公司将不履行承诺。

我公司具有良好的售后服务，在您使用过程中，如有问题需解决，请与我公司或经销商联系。

总公司及台北厂：

Tel: (886) 2 2680 9119

中国服务热线：

Tel: 800 999 3222

### 1.3 机器规格

#### 1.3.1 外形尺寸

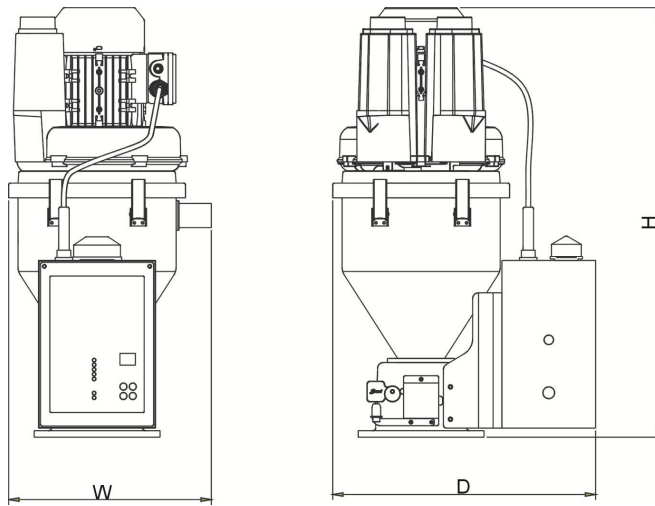


图 1-1: 外形尺寸图

#### 1.3.2 安装底板规格

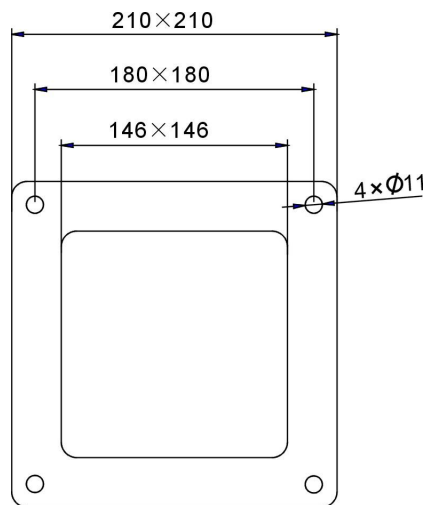


图 1-2: 底板规格图



### 1.3.3 吸料能力曲线

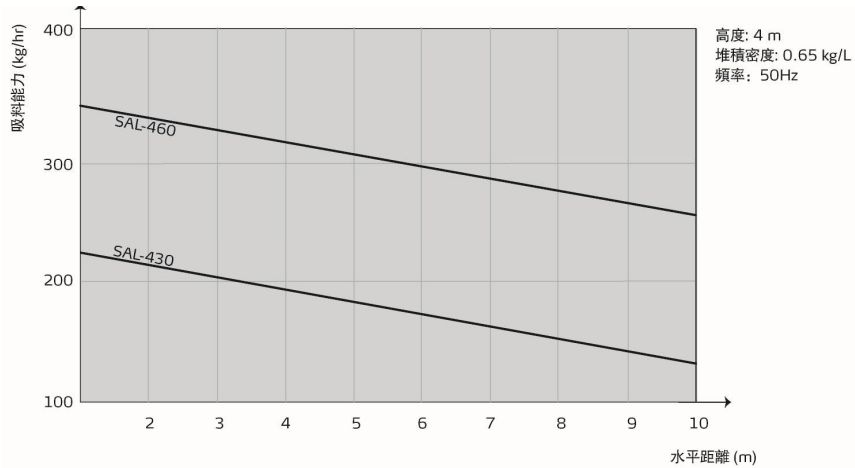


图 1-3: 吸料能力曲线

### 1.3.4 规格表

表 1-1: 规格表

机型	SAL-430	SAL-460
版本	A	A
风机类型	感应式	
风机功率(kW)	0.37	0.75
输料管外径(inch)	1.5	1.5
输送能力 (kg/hr)	200	300
储料斗 (L)	3	6
电压规格	3 $\Phi$ ,400VAC,50Hz	
料位控制方式	微动开关	
布质滤网	标准	
自动清洗	标准	
外形尺寸		
H(mm)	660	735
W(mm)	310	350
D(mm)	430	455
重量 (kg)	23	26

注: 1) 料斗内部做抛光处理, 机型后加注“P”;

产品规格若有变更, 恕不另行通知。

2) 输送能力测试条件为: 堆积密度 0.65kg/L, 直径为 3~5mm 塑料原料颗粒, 以垂直高度 4m, 水平距离 1m 为测试标准所得。

## 1.4 安全规则

为避免造成人身伤害及机器损坏，请依照本说明书上的安全规则。在操作本机时，必须要遵守以下的安全规则。



电器安装应由专业的电工来完成，在机器维修保养时必须关闭主开关及控制开关。



**警告！高压危险！**

此标签贴在电控箱外壳上！



**警告！小心！**

此标签表示在该处应多加小心！

### 机器的运输与库存

#### 运输

- 1) SAL 系列直接式填料机是用硬纸箱包装的，在搬运的过程中请小心。
- 2) 在运输过程中，请不要转动机器，并避免和其他物体相撞，以防出现功能异常。
- 3) 机器的结构具有良好的平衡性，尽管如此，在举起的过程中还是要小心，以防落。
- 4) 在长距离运输过程中，机器和其附带的部件的保存温度为 $-25^{\circ}\text{C}$ 到 $+55^{\circ}\text{C}$ ，如果是短距离运输，则其可以在 $+70^{\circ}\text{C}$ 的环境下运输。

#### 库存

- 1) SAL 系列直接式填料机应于室内库存，环境温度在 $5^{\circ}\text{C}$ 到 $40^{\circ}\text{C}$ 之间，湿度低于80%。
- 2) 切断所有的电源，并关闭主电源开关和控制开关。
- 3) 为避免由于水汽而带来的潜在的故障，请将整机特别是电器元件部分与水源离。
- 4) 应用塑料薄膜覆盖机器，以防灰尘和雨水的侵入。

#### 工作环境

- 1) 室内，干燥的环境，最高温度不得超过 $+45^{\circ}\text{C}$ ，湿度不能超过80%。

不要在如下情况下使用机器

- 1) 出现损坏的线索。
- 2) 为防止电击，不要在湿地板上或者是机器淋雨后运行。
- 3) 如果机器损坏或拆卸，在没有经过专业维修人员的检修与安装前。
- 4) 本装置在海拔 3000m 以下的环境下正常工作。
- 5) 在机器运行过程中，至少需要 1m 的周边空间。请将本装置与易燃物品保持至少 2m 的距离。
- 6) 在工作区域避免震动以及磁力影响。

#### 报废部件处理

当设备达到它的使用寿命并不能继续使用时，拔掉电源，按当地规定妥善处理。



火警

为避免火灾，应该配备 CO<sub>2</sub> 干粉灭火器。

## 1.5 免责声明

以下声明阐述了信易（包括其雇员、代理商、分销商）对任何购买或使用信易相关产品，包括选购件的购买者或用户所负责任之排除或限制。信易对以下原因导致的任何损失、费用、开支、索赔或损害，不负责任。

1. 在使用本产品之前，不仔细阅读或不遵从产品说明书，从而导致粗心或错误地安装、使用、保养等。
2. 超出合理控制的行为、事件或事故，包括但不限于人为恶意或故意破坏、损坏，或异常电压、不可抗力、暴乱、火灾、洪水、暴风雨、地震等自然灾害而产生或导致的产品无法正常运行。
3. 非本公司认可的维修人员对设备所进行的增加、修改、拆卸、运输或修理。
4. 使用非信易指定的消耗品或油品。

## 2. 结构特征与工作原理

SAL-430 / 460 系列适用于塑料颗粒的输送。风机的运转将储料桶内的空气吸出从而产生真空。这样原料就在负压下随着空气的流动被送到储料桶内。

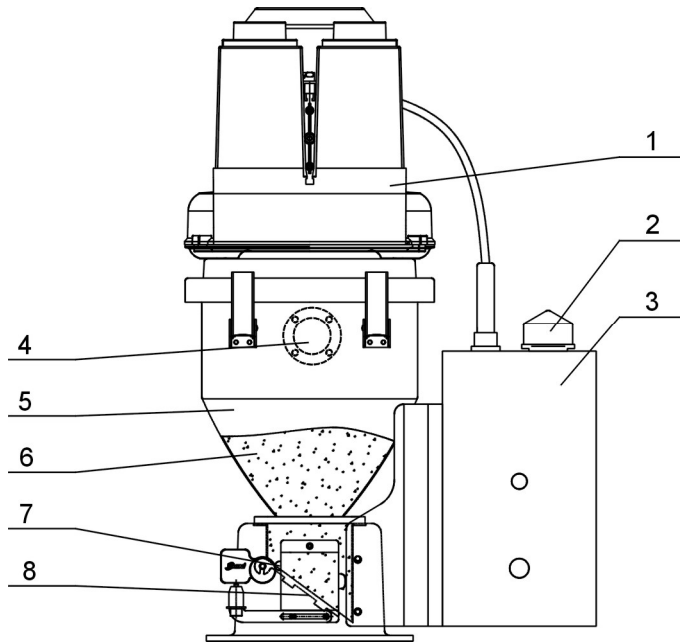


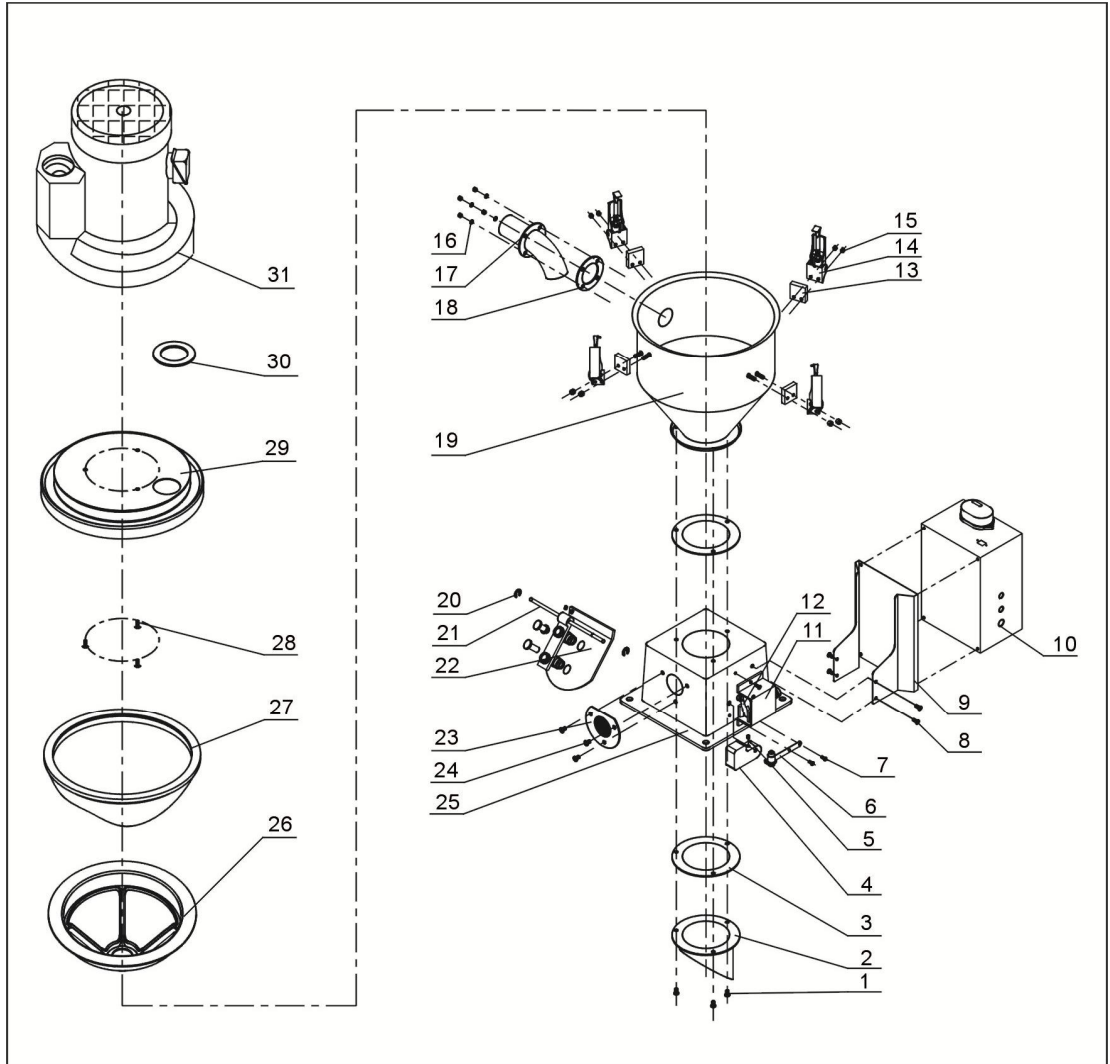
图 2-1: 工作原理图

- |         |        |        |
|---------|--------|--------|
| 1. 风机   | 2. 警报灯 | 3. 电控箱 |
| 4. 入料管  | 5. 储料桶 | 6. 原料  |
| 7. 微动开关 | 8. 落料板 |        |

开机后，风机（1）工作，使储料桶（5）内产生真空，落料板（8）关闭，料仓中的原料由于空气压力差从入料管（4）进入储料桶（5）内，当吸料动作完成后，风机（1）停止运转，原料（6）会因自重下落，当微动开关（7）侦测到储料桶中无料时，风机（1）将再次启动，当吸不上料或缺料时，电控箱（3）上的警报灯（2）将闪烁警示缺料。

### 3. 系统结构图

#### 3.1 机器零件图(SAL-430)



注：零件图中的阿拉伯数字详解见材料 3.2 明细表

图 3-1：机器零件图(SAL-430)

### 3.2 零件材料明细表(SAL-430)

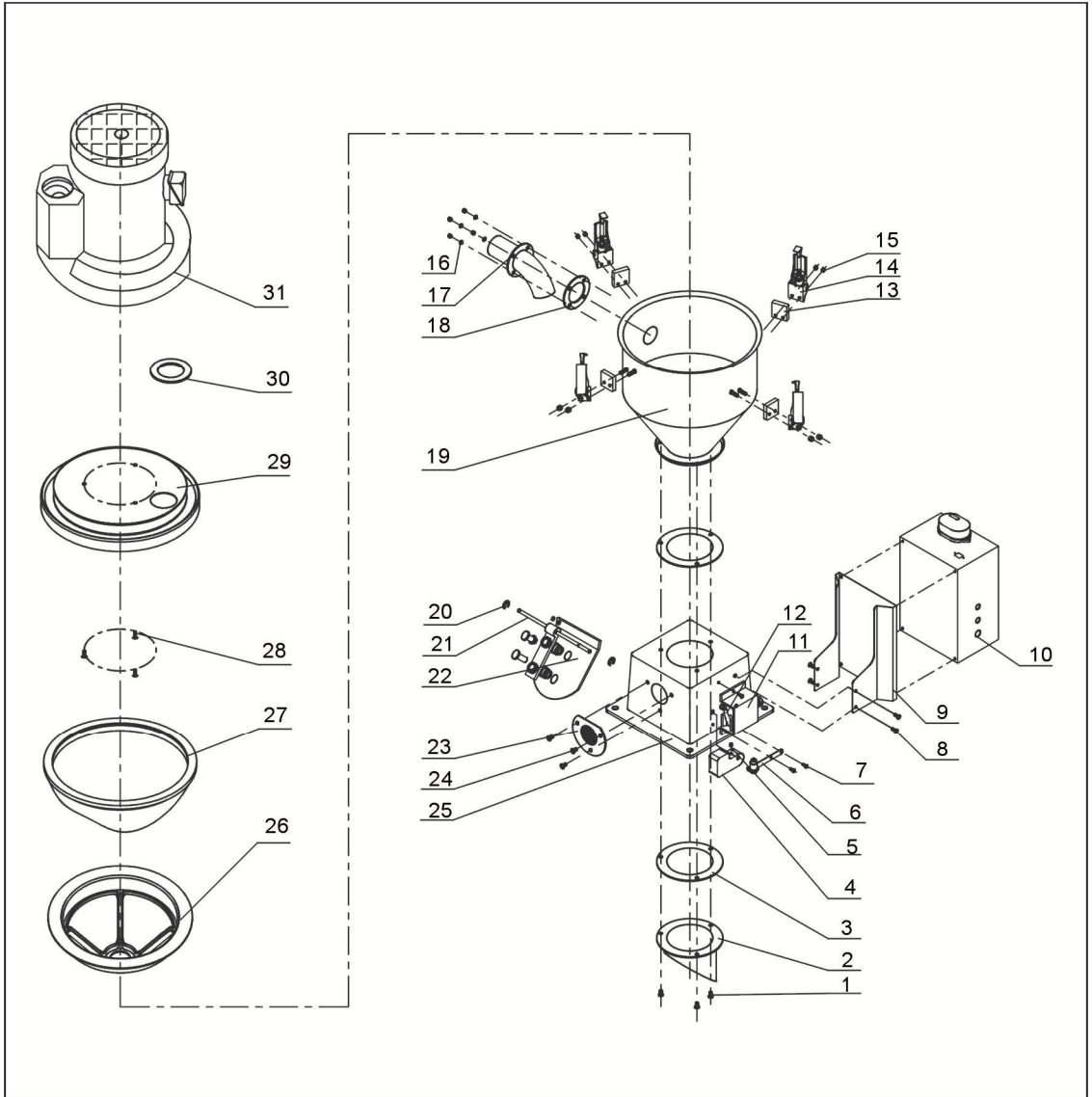
表 3-1: 零件材料明细表(SAL-430)

序号	名称	物料编号
1	十字槽盘头螺钉 M5×20	YW62041200000
2	落料口	BL20333600020
3	底座迫紧	YR10000000600
4	配重锤	YW20602100000
5	紧定螺 M5×5	YW68005500000
6	顶杆机构	BH10000600050
7	十字槽盘头螺钉 M4×10	YW63041000000
8	十字槽盘头螺钉 M5×10	YW62051000100
9	电控箱固定板	-
10	电控箱	-
11	微动开关盒	YR40330900000
12	微动开关*	YE14511200000
13	弹簧扣垫块	YR40000600300
14	弹簧扣	YW02003000400
15	六角锁紧螺母 M4×0.7	YW64040700100
16	平垫圈 4	YW64040700100
17	入料管	BL20006005520
18	入料管迫紧	R10150300000
19	储料桶	-
20	开口挡圈	YW66000500000
21	铁棒	BH10061400040
22	落料板	-
23	排气窗	YR40002400000
24	十字槽盘头螺钉 M6×10	YW62061000000
25	四方底座	BA10046000010
26	滤布挡圈*	YR40003000100
27	过滤布袋*	BP82003000044
28	十字槽盘头螺钉 M6×15	YW62061500000
29	料斗盖	-
30	吸风口迫紧	YR10040000000
31	风机 0.37kW**	BM30020500150

\*表示可能损坏的项目；\*\*表示较可能损坏的项目，建议备份。

请在下单采购零配件之前，先确认说明书版本号，以确保零配件物料号与实物一致。

### 3.3 机器零件图(SAL-460)



注：零件图中的阿拉伯数字详解见材料 3.4 明细表

图 3-2：机器零件图(SAL-460)

### 3.4 零件材料明细表(SAL-460)

表 3-2: 零件材料明细表(SAL-460)

序号	名称	物料编号
1	十字槽盘头螺钉 M5×20	YW62041200000
2	落料口	BL20333600020
3	底座迫紧	YR10000000600
4	配重锤	YW20602100000
5	紧定螺 M5×5	YW68005500000
6	顶杆机构	BH10000600050
7	十字槽盘头螺钉 M4×10	YW63041000000
8	十字槽盘头螺钉 M5×10	YW62051000100
9	电控箱固定板	-
10	电控箱	-
11	微动开关盒	YR40330900000
12	微动开关*	YE14511200000
13	弹簧扣垫块	YR40000600300
14	弹簧扣	YW02003000400
15	六角锁紧螺母 M4×0.7	YW64040700100
16	平垫圈 4	YW66040800000
17	入料管	BL32000600020
18	入料管迫紧	YR10061200000
19	储料桶	-
20	开口挡圈	YW66000500000
21	铁棒	BH10061400040
22	落料板	-
23	排气窗	YR40002400000
24	十字槽盘头螺钉 M6×10	YW62061000000
25	四方底座	BA10046000010
26	滤布挡圈*	YR40006000000
27	过滤布袋*	<b>BP82006000044</b>
28	十字槽盘头螺钉 M6×15	YW62061500000
29	料斗盖	-
30	吸风口迫紧	YR10040000000
31	风机 0.75KW**	BM30031000050

\*表示可能损坏的项目；\*\*表示较可能损坏的项目，建议备份。

请在下单采购零配件之前，先确认说明书版本号，以确保零配件物料号与实物一致。



## 4. 电路图

### 4.1 电气原理图(400V)

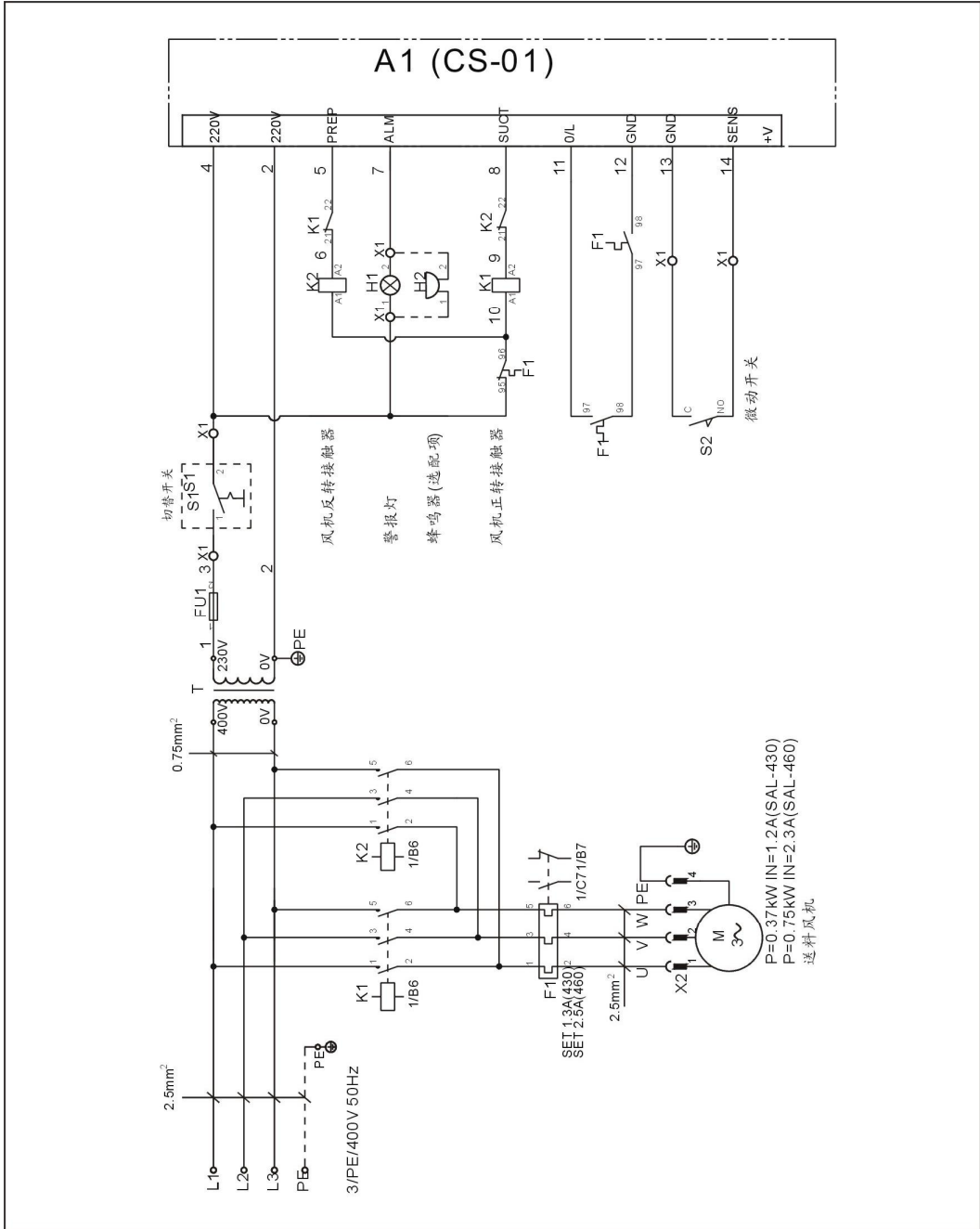


图 4-1: 电气原理图(400V)

## 4.2 电气元件布置图(400V)

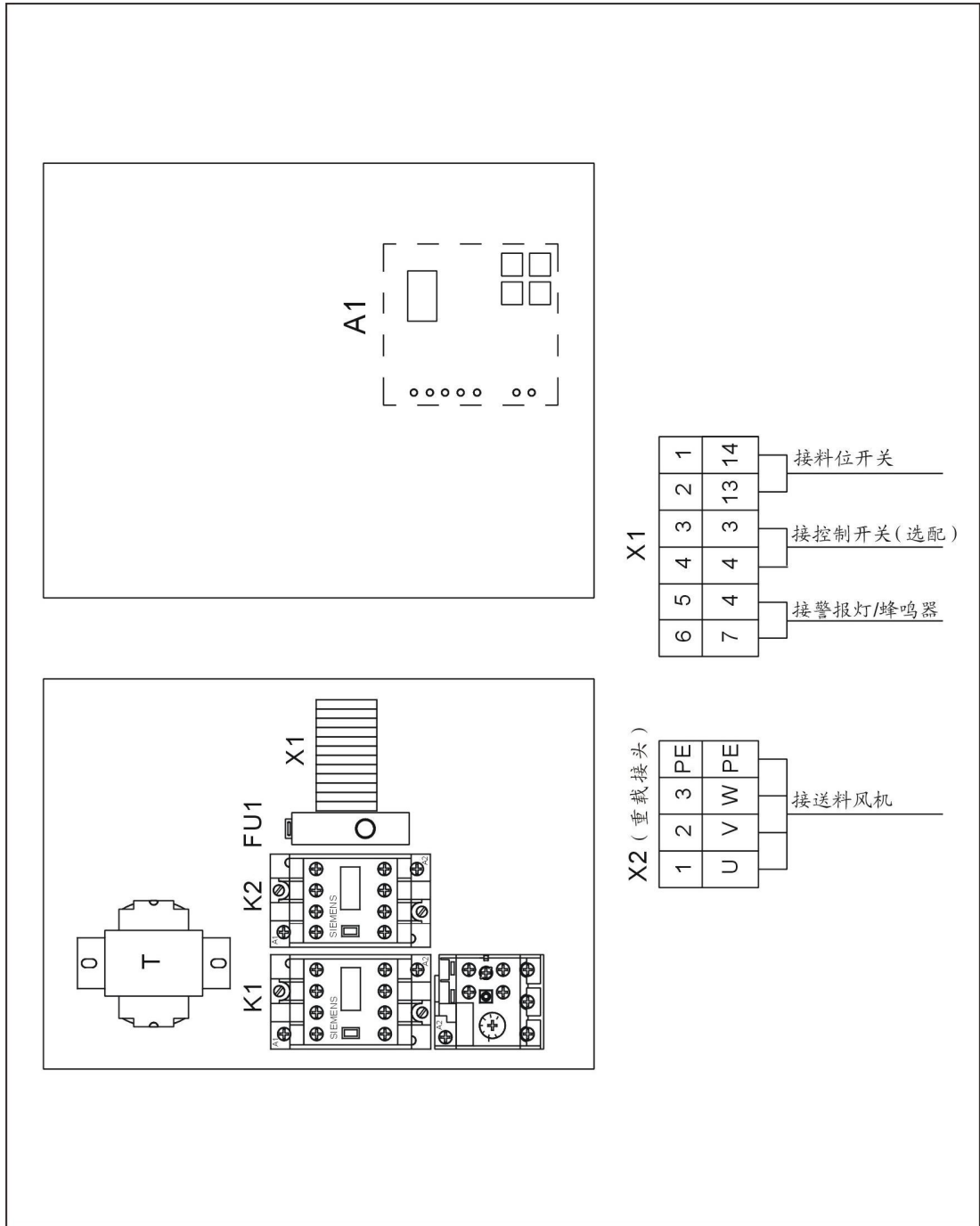


图 4-2: 电气元件布置图(400V)

### 4.3 电气组件明细表(400V)

表 4-1: 材料明细表(SAL-430 400V)

序号	符号	名称	规格	物料编号
1	K1 K2	接触器	220V 50/60Hz	YE00601621000
2	F1	热过载继电器	1.1-1.6A	YE01160110000
3	FU1	熔断器**	2A 1P	YE41001000000
4	H1	警报灯	220V 50/60Hz	YE83305100200
5	H2	蜂鸣器	220V 50/60Hz	YE84003500000
6	A1	线路板	220V 50/60Hz	YE80122000000
7	T	变压器**	300mA	YE70402300700
8	S1	控制开关*	250V 10A	YE10030300000
9	S2	微动开关*	400V 10A	YE14511200000
10	X1	端子排	2.5mm <sup>2</sup>	YE61250040000
11	-	-	2.5mm <sup>2</sup>	YE61250040000
12	X2	重载接头	5P	YE68000500000
13	M	风机**	0.37KW	-

表 4-2: 材料明细表(SAL-460 400V)

序号	符号	名称	规格	物料编号
1	K1 K2	接触器	220V 50/60Hz	YE00601621000
2	F1	热过载继电器	2.2-3.2A	YE01160220000
3	FU1	熔断器**	2A 1P	YE41001000000
4	H1	警报灯	220V 50/60Hz	YE83305100200
5	H2	蜂鸣器	220V 50/60Hz	YE84003500000
6	A1	线路板	220V 50/60Hz	YE80122000000
7	T	变压器**	300mA	YE70402300700
8	S1	控制开关*	250V 10A	YE10030300000
9	S2	微动开关*	400V 10A	YE14511200000
10	X1	端子排	2.5mm <sup>2</sup>	YE61250040000
11	-	-	2.5mm <sup>2</sup>	YE61250040000
12	X2	重载接头	5P	YE68000500000
13	M	风机**	0.75KW	-

\*表示可能损坏的项目；\*\*表示较可能损坏的项目，建议备份。

请在下单采购零配件之前，先确认说明书版本号，以确保零配件物料号与实物一致。



## 4.5 电气元件布置图(230V)

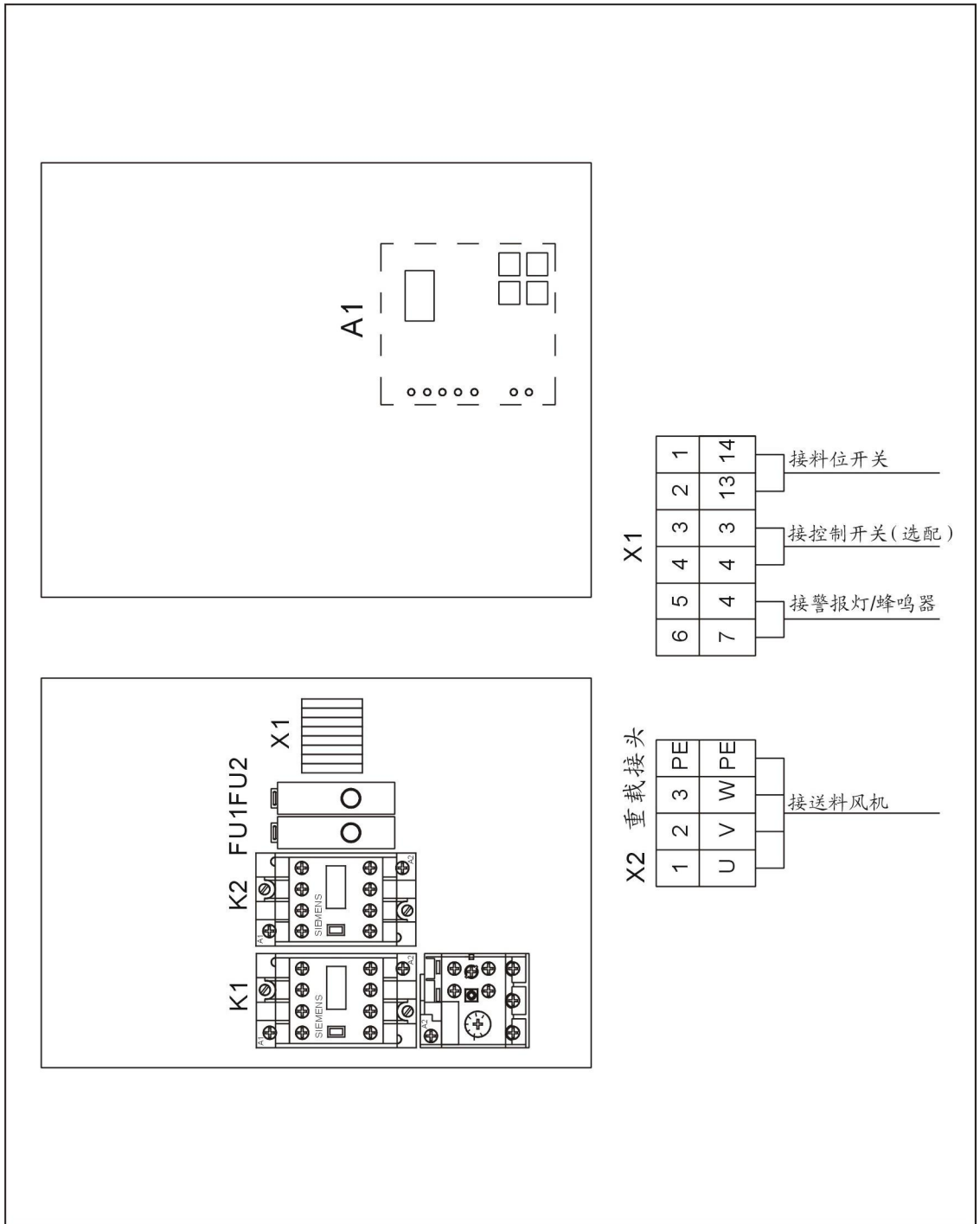


图 4-4: 电气元件布置图(230V)

## 4.6 电气组件明细表(230V)

表 4-3: 材料明细表(SAL-430 230V)

序号	符号	名称	规格	物料编号
1	K1 K2	接触器	220V 50/60Hz	YE00601621000
2	F1	热过载继电器	1.8-2.5A	YE01160180000
3	FU1	熔断器**	2A 1P	YE41001000000
4	H1	警报灯	220V 50/60Hz	YE83305100200
5	H2	蜂鸣器	220V 50/60Hz	YE84003500000
6	A1	线路板	220V 50/60Hz	YE80122000000
8	S1	控制开关*	250V 10A	YE10030300000
9	S2	微动开关*	400V 10A	YE14511200000
10	X1	端子排	2.5mm <sup>2</sup>	YE61250040000
11	-	-	2.5mm <sup>2</sup>	YE61250040000
12	X2	重载接头	5P	YE68000500000
13	M	风机**	0.37KW	-

表 4-4: 材料明细表(SAL-460 230V)

序号	符号	名称	规格	物料编号
1	K1 K2	接触器	220V 50/60Hz	YE00601621000
2	F1	热过载继电器	3.5-5A	YE01160350000
3	FU1	熔断器**	2A 1P	YE41001000000
4	H1	警报灯	220V 50/60Hz	YE83305100200
5	H2	蜂鸣器	220V 50/60Hz	YE84003500000
6	A1	线路板	220V 50/60Hz	YE80122000000
8	S1	控制开关*	250V 10A	YE10030300000
9	S2	微动开关*	400V 10A	YE14511200000
10	X1	端子排	2.5mm <sup>2</sup>	YE61250040000
11	-	-	2.5mm <sup>2</sup>	YE61250040000
12	X2	重载接头	5P	YE68000500000
13	M	风机**	0.75KW	-

\*表示可能损坏的项目；\*\*表示较可能损坏的项目，建议备份。

请在下单采购零配件之前，先确认说明书版本号，以确保零配件物料号与实物一致。

## 4.7 主要电气元件说明

### 4.7.1 微动开关

当卸料后它将给一个控制信号给电机以使其工作。

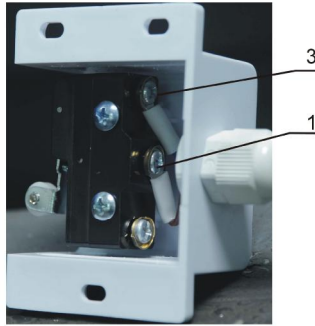


图 4-5：微动开关图

1、3：与信号线接通

## 5. 安装、调试

安装之前，请仔细阅读此章，必须按照以下的顺序安装！

本系列机型只仅可用于通风良好的工作环境。



填料机的电源连接必须由专业的电工来完成！

### 5.1 SAL-430/460 安装

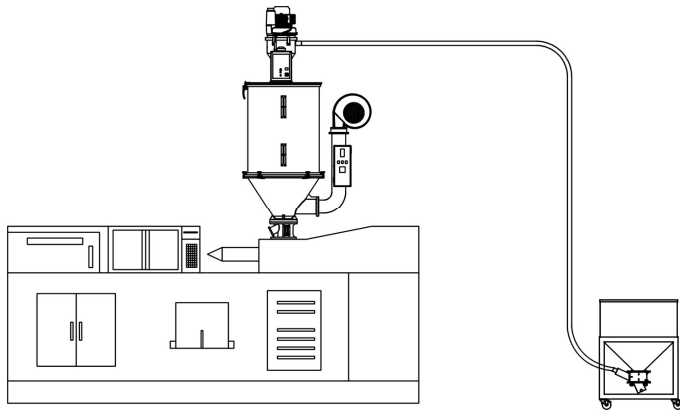


图 5-1：SAL-430/460 安装示意图

#### 1. 安装定位

- 1) 机器只能安装在垂直位置，确保所选的安装位置上方和邻近区域无任何可能阻碍机器安装作业或对物件、使用人员造成危险的管道、固定结构或其他物体。
- 2) 为方便维护作业，建议在机器四周留有 1m 的空间。
- 3) 机器应置于一个平衡面之上。如需安装在一个升高面上（脚手架、夹层等），应确保其结构和大小足以承受机器的重量和大小。

#### 2. 管路连接

如图所示，将吸料机安装在料斗干燥机上并锁紧螺丝。把料管的一端连接到吸料机的吸料口处，另一端则插到储料桶内。

#### 3. 电路连接

请将 SAL-430 / 460 系列 230V 机型则接上 AC 3Φ, 230V, 50Hz 交流电源和地线，SAL-430 / 460 系列 400V 机型则接上 AC 3Φ, 400V, 50Hz 交流电源和地线。





在连接电源线之前，请先确认电源开关在关闭状态！

## 5.2 安装空间

安装机器时，确保充分的安装空间(机器的四周至少预留 1m)，如图 5-2 所示。安装在狭窄空间时，不利于机器的运行及机器的检查和维修。不要坐在机器上面或者放东西。

机器的四周不可放置易燃易爆物品。

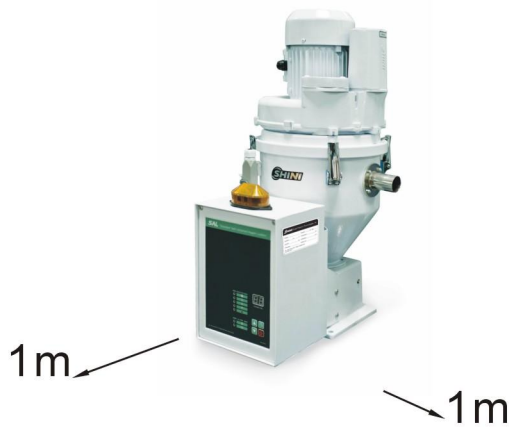


图 5-2：安装空间图

## 6. 使用、操作

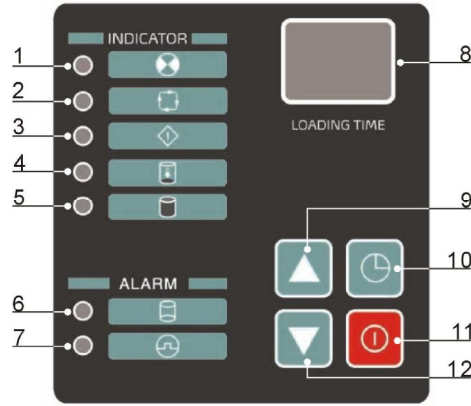



图 6-1：控制面板




表 6-1：控制面板说明

序号	名称	功能描述
1	电源指示灯	指示电源是否处于通电状态
2	运转指示灯	指示机器处于运转或停止状态
3	预备指示灯	指示预备吸料状态
4	吸料指示灯	指示正在吸料状态
5	满料指示灯	指示料斗处于满料状态
6	缺料报警指示灯	指示缺料报警状态
7	过载报警指示灯	指示马达报警状态
8	递增键	参数值递增
9	时间/参数显示	显示时间/参数值
10	设置键	进入参数设定
11	运行/停止键	机器运行/停止控制
12	递减键	参数值递减



### 6.1 机器的开启与关闭

SAL-430 / 460 系列直接式真空填料机是通过在控制面板上的  来控制的。

## 6.2 控制面板

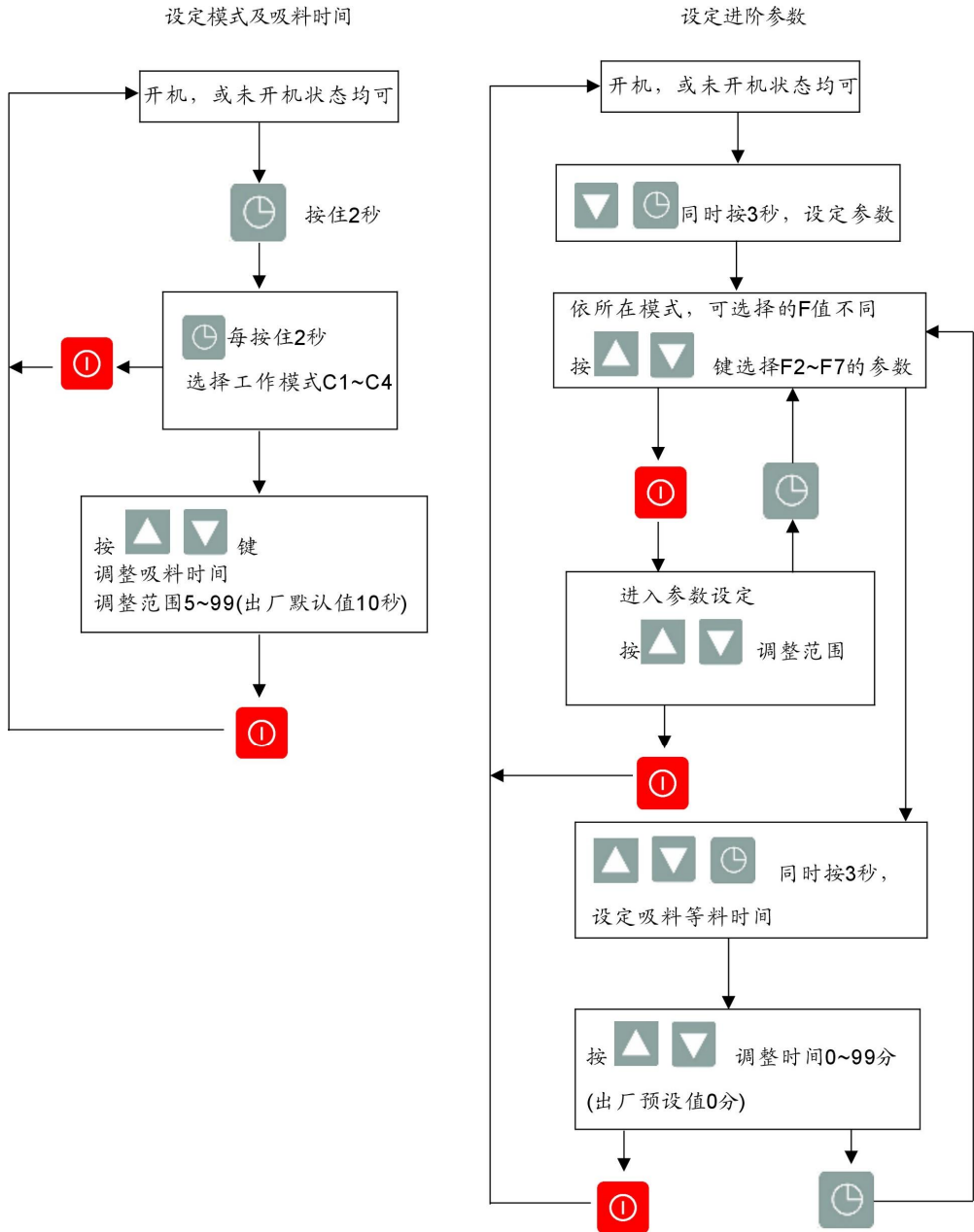
1. 按  键设定合适的送料时间。对于大多数常规的材料，将送料时间设定为 20 秒。
2. 按  键使机器开启进行送料。再次按  键使机器停止工作。



当缺料时，机器会停止运转并发出警报。按下  键关掉机器。在加料或是排除故障后，再次按下  键重新启动机器。请定期清洗过滤网以维持机器的高效率吸料能力。

## 6.3 功能设定

### 6.3.1 设定方法

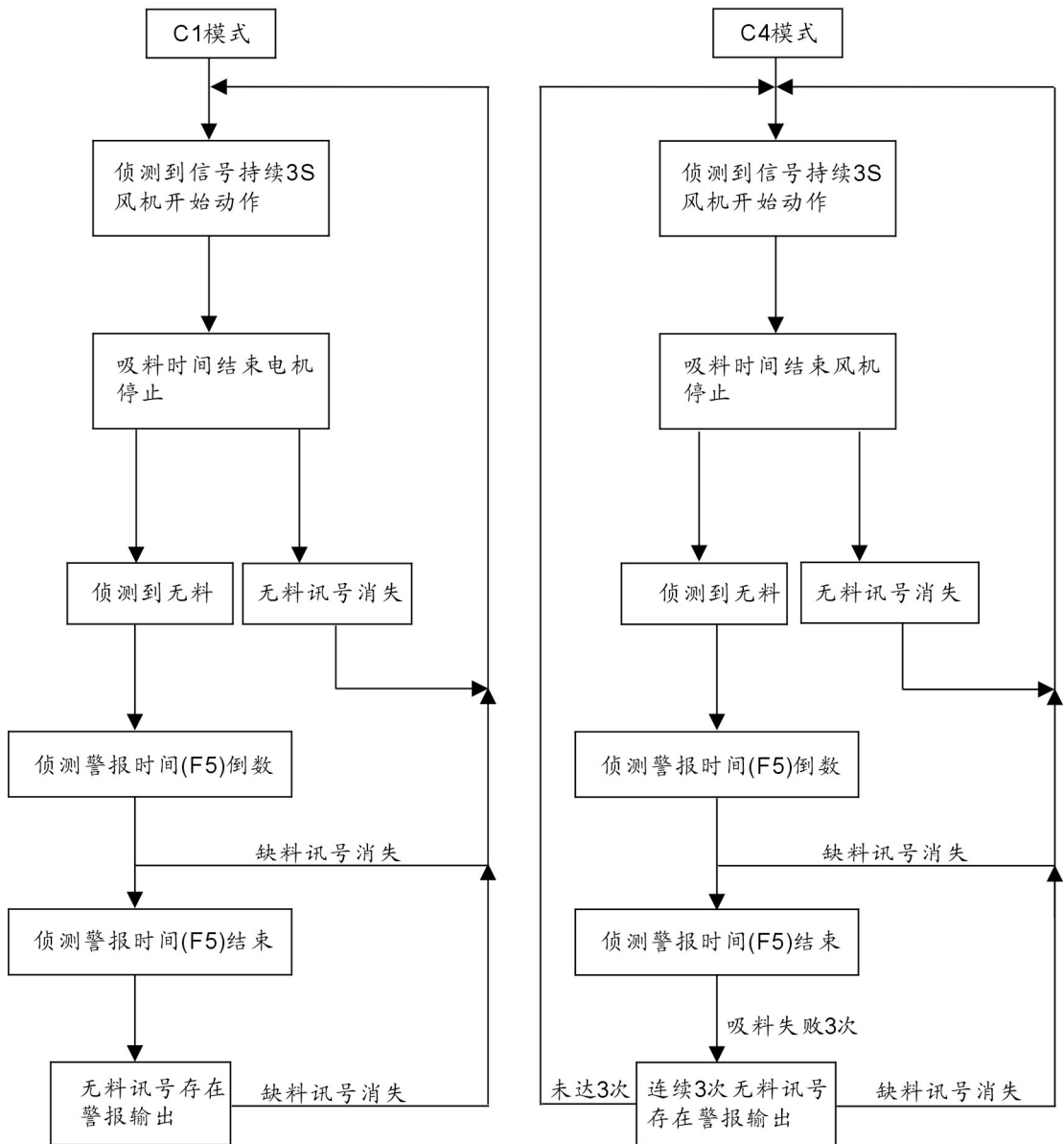


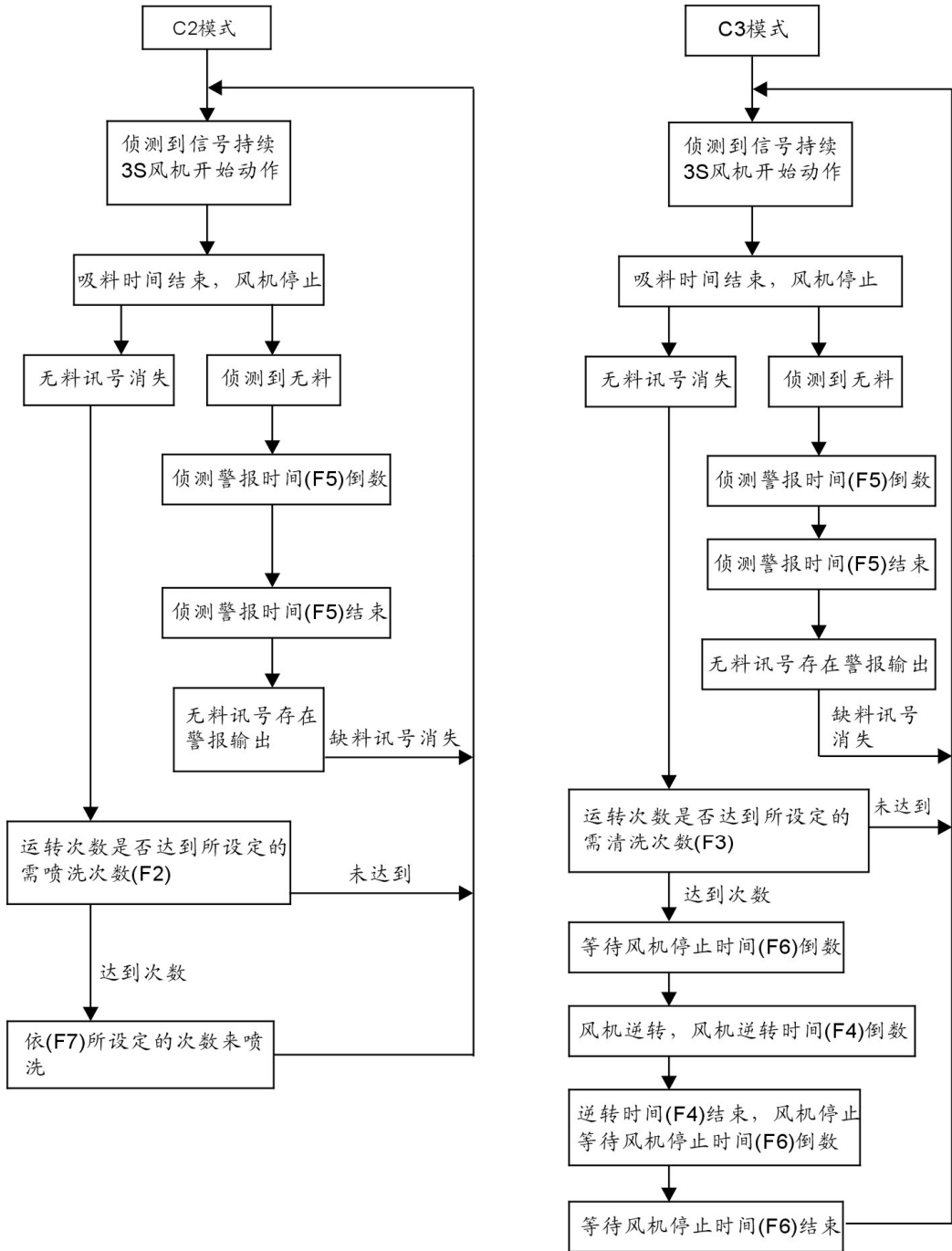
### 6.3.2 动作说明

1. 按下  切换开关机状态
2. 选择工作模式

工作模式	意义	适用机型
C1	自动吸料，吸一次无料时输出缺料报警。	SAL-700G / 800G 系列
C2	自动吸料后，按设定周期及次数进行喷洗	SAL-330 / 360 系列
C3	有马达自动逆转除尘功能	SAL-430 / 460 系列
C4	自动吸料，连续吸三次无料时才输出缺料报警	SAL-700G / 800G

3. 在待机状态下时，七段显示器显示吸料时间。
4. 动作流程:



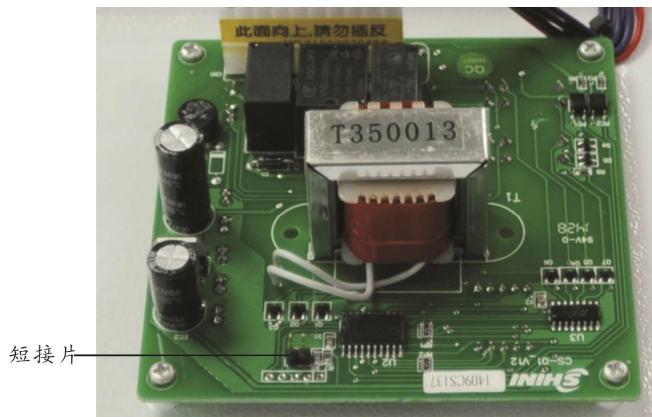


### 6.3.3 参数说明

符号	运行状态	出厂值	调整范围	工作模式
F2	运转几次需喷洗的次数	3 次	1~10 次	C2
F3	运转几次需逆转清洗的次数	3 次	1~10 次	C3
F4	电机逆转时间	10 秒	5~30 秒	C3
F5	侦测警报时间	20 秒	10~40 秒	C1,C2,C3,C4
F6	等待电机停止时间	30 秒	30~99 秒	C3
F7	喷洗次数	2 次	1~5 次	C2
F8	吸料等待时间	0	0~99 次	C1,C2,C3,C4

### 6.3.4 其它设定

1. 未开机时的任何设定，若等待 5 秒不动作，自动回到关机状态，所设定的参数自动储存。
2. 开机后的任何设定，若等待 5 秒不动作，自动回到待机状态，所设定的参数自动储存。
3. 在一切动作结束后，且未侦测到有缺料讯号时，若把 ▲ ▼ 键同时按 3 秒以上不放，此时电机会进入逆转喷洗动作，当放开 ▲ ▼ 后电机停止，等待电机停止时间倒数，倒数结束后，回到待机下侦测缺料信号。
4. 短接片的功能：当短接后，可选择 C1、C3、C4 工作模式，适合于 SAL-700G / 800G / 430 / 460 机型。当断开后，只可选择 C1、C2、C4 工作模式，适合于 SAL-700G / 800G / 330 / 360 机型。





## 7. 故障排除

### 7.1 对 SAL-430/460 系列的故障排除方案

故障	可能原因	解决方法
缺料很长时间后电机不能工作	电机故障或接触器故障	维修或更换
	微动开关接触不良	调整或更换
	信号线损坏	重新接信号线
吸料时间到后，电机继续工作	接触器故障	检修或是更换接触器
	线路板故障	更换
多次吸料都不能吸满料斗，或是警报缺料	原料耗尽	给储料桶加料
	风管漏气	锁紧或是更换风管
	过滤网被堵塞	清洗过滤网
打开开关后机器无反应	变压器烧毁	更换
熔断器在开机后即熔断	电路短路	检查电路
警报显示电机过载	过滤网堵塞	在清理过滤网后，按下过载继电器上的复位键
	缺相	在接好电路后，按下过载继电器上的复位键
料在料管里的流动性不好	补风量不足或太多	调整欧化吸料盒补风口的位置 避免料管的弯曲的角度偏小

## 8. 维修与保养

所有的维修工作都应当由专业人士进行以防机器损坏和人身伤害。

### 8.1 过滤布袋

对于 SAL-430/460 系列，有安装过滤布袋。它们需要定期进行清理或是在送料能力减弱时进行清洗。先松开风机与控制箱连接的 4P 重载接头，然后松开料斗盖的弹簧扣，取下料斗盖，拿出过滤布袋，除掉所有附着在滤网上的灰尘和杂物以使经过布袋的气流平稳，从而使机器的吸料能力提高。需要注意的是在取下风机前请务必先松开 4P 重载接头，清洗完成后安装风机时不要让手置于料斗盖之下，避免被料斗盖夹伤。

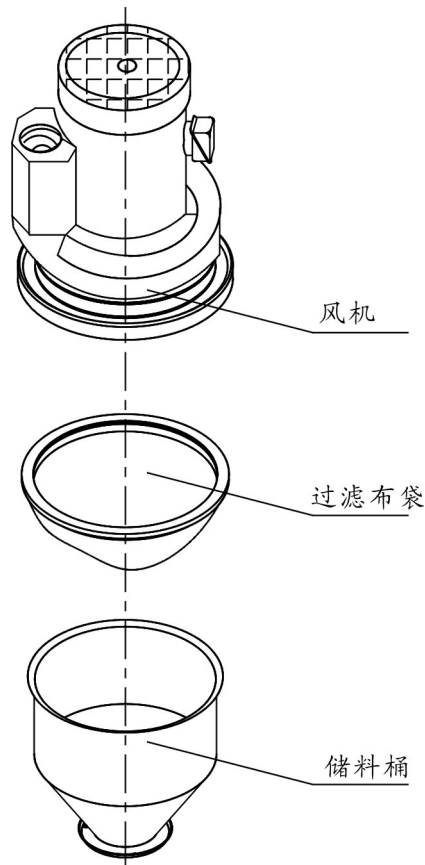


图 8-1：过滤布袋

## 8.2 风机

- 1) 请定期由里向外清理风机。如果风机上积累了太多的杂物，将会影响风机的功能。如温度升高，风量减小并产生大量的噪音，机器震动等都有可能导致机械故障。
- 2) 检查风机的运行情况。如果风机不能启动或是产生很大的噪音，请维修或是更换风机。
- 3) 轴承，密封圈和消音器是易损件，使用一段时间后，应当更换。风扇，防护罩，金属滤网如果需要也是要更换的。



注意！

检查电线时，请先断开电源。

## 8.3 储料桶清理

- 1) 打开弹簧扣，掀起斗盖。
- 2) 用高压空气将残留在料斗内的原料吹走。
- 3) 盖上料斗盖，扣上弹簧扣。



注意：在清洗前请确认已经将主电源关闭。

## 8.4 产品主要部件使用寿命

部件名称	使用寿命
电机	五年以上
交流接触器	十万次以上

## 8.5 维修保养记录表

### 8.5.1 机器资料

机器型号 \_\_\_\_\_ 序号 \_\_\_\_\_ 生产日期 \_\_\_\_\_

电压 \_\_\_\_\_  $\Phi$  \_\_\_\_\_ V 频率 \_\_\_\_\_ 总功率 \_\_\_\_\_ kW

### 8.5.2 安装检查

- 检查送料管是否正确连接
- 检查送料管是否连接紧
- 检查安装板是否固定好

电气安装

- 电压 \_\_\_\_\_ V \_\_\_\_\_ Hz
- 熔断器熔断电流 1 相 \_\_\_\_\_ A 3 相 \_\_\_\_\_ A
- 检查电源相序

### 8.5.3 日检

- 检查主电源开关
- 检查过滤网
- 检查电机运行状况

### 8.5.4 周检

- 检查是否有任何的电线损坏
- 检查电气元件是否有松动现象
- 检查进料管法兰螺丝是否有松动

### 8.5.5 月检

- 检查料斗盖锁夹是否有松动
- 检查逆止阀是否存在变形
- 检查微动开关或光电感应器的功能