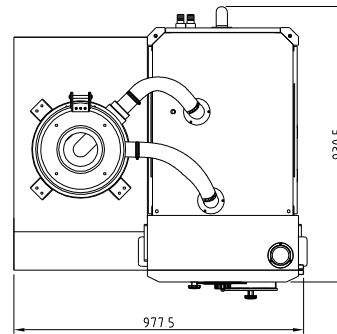
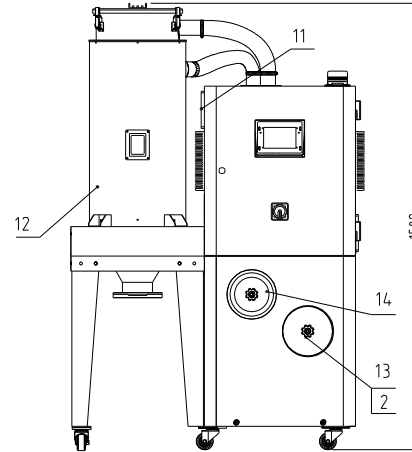
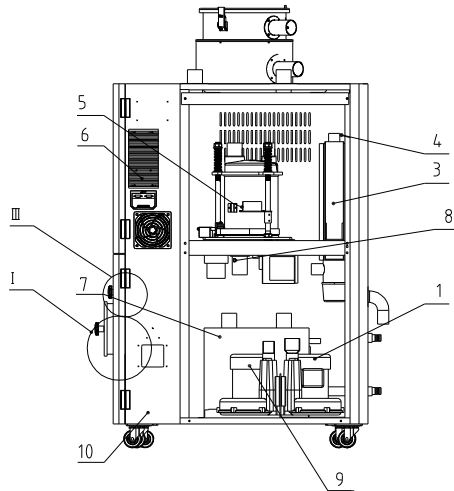
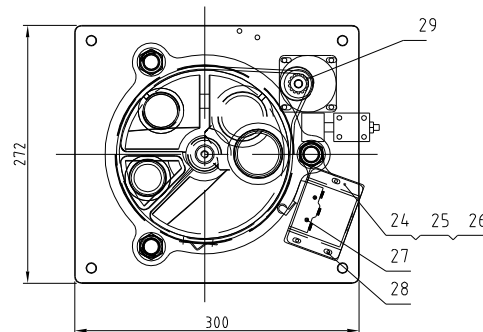
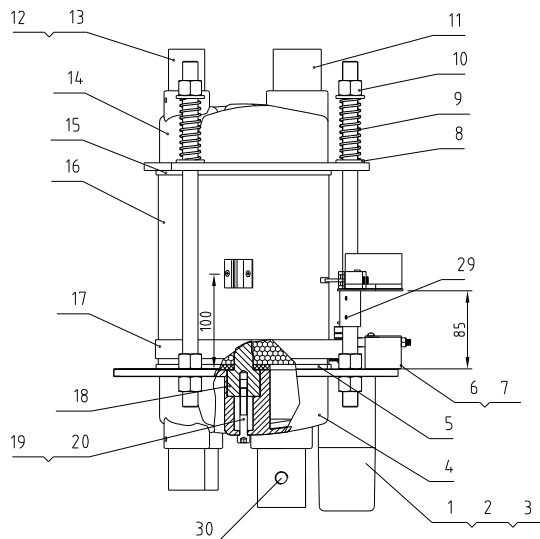
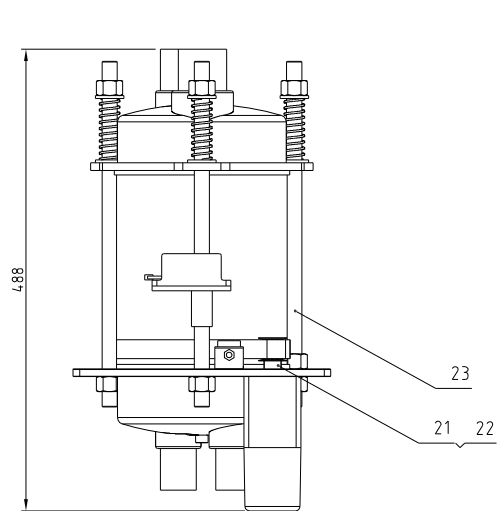


再生风机功率	干燥风机功率	再生电热功率	除湿风量	机型版本号
0.12KW	0.2KW	3KW	4.0m ³ /hr	Ver.G
冷却进出水管接口尺寸	冷却水压力	冷却水流量	冷却水温度	
宝塔接头3/4-φ23	3~5Kg	5L/min	常温	



14	YR50128300000	过滤器ADC18		1	易损件
13	YR50128300100	过滤器ADC18件12-筒13-筒12/11过滤器筒白色砂炭		1	易损件
12	SDD-40U/40H-B-ALL	料桶组件	组件	1	
11	YM601212064.00	排气扇12*12CM/24VAC 50/60HZ 配罩胶网		1	
10	YE80153100100	15W电机调速器YS15C (中大力轴)		1	
9	YM4.0201000100	增湿风扇2PH10H0660 12KW13筒130VAC00V50/60Hz		1	
8	BE90342500050	加热器5TM(探头长13线长2.5米)MY13		1	
7	BW88008000020	冷却器		1	
6	YW90120700000	铝散热器		2	
5	SD-40H-B-ALL	蜂巢组件	组件	1	
4	SD-40H-D-ALL	干燥加热器	组件	1	
3	SD-40H-C-ALL	再生加热器	组件	1	
2	BR904.02500010	过滤桶盖SD-40H-ALL-25	PC	1	
1	YM4.0211000100	增湿风扇2PH10H0660 24W13筒130VAC00V50/60Hz		1	
序号	代号	名称	材料	数量	备注

					制图	版号	标题	图号	比例	1:16	数量	1
					设计	核准	SDD-40U/40H			材质		
					校对		欧化除湿干燥组合					
标记	更改前	更改后	更改人	日期	审核	日期	信易电热机械股份有限公司 Shini Plastics Technologies, Inc.		表面要求			
									物料号			

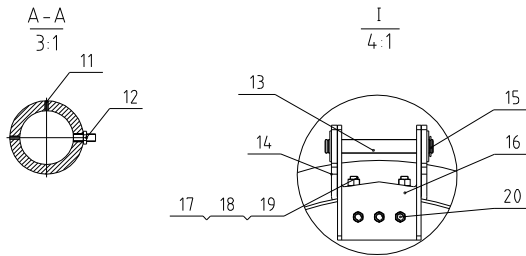
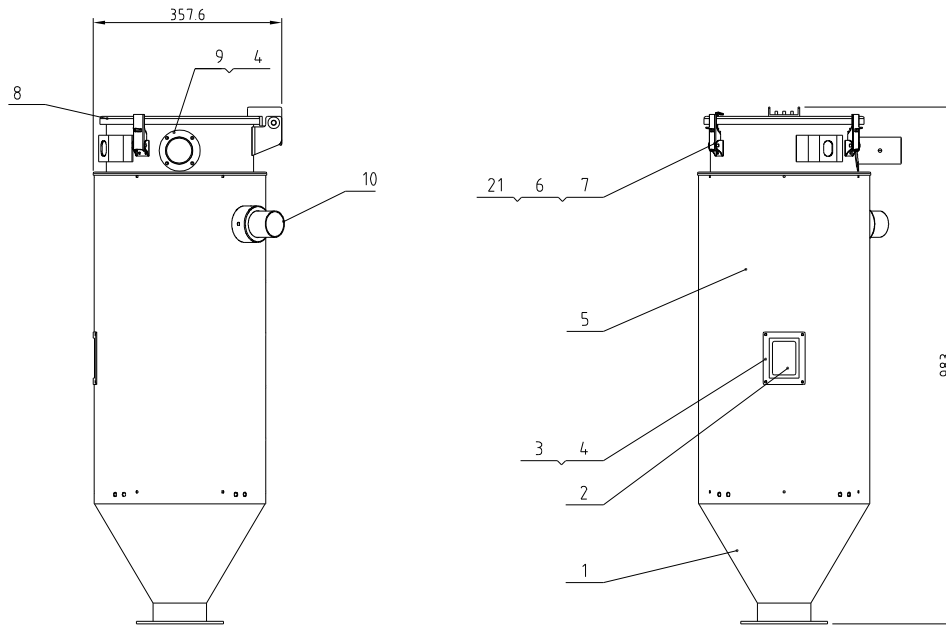


技术要求:

1. 序号5件以红砂胶一面与序号4件用耐高温砂胶粘接; 序号15件以红砂胶一面与序号14件用耐高温砂胶粘接
2. 序号11、序号12件与序号4、序号14接合处采用耐高温砂胶粘合, 使其不漏气;
3. 现场自行调整序号6件的位置, 使序号17件处于张紧状, 并在序号4件上钻孔攻牙后锁紧序号6件;
4. 序号9件压缩量为15;

30	SD-40H-B-12	2寸直管1/4"PT			1
29	YW68004500000	内六角平端紧定螺钉GB/T77 M4x5-达克桥			3
28	YW63040600000	十字槽盘头螺钉GB/T-818 M4x6-达克桥			3
27	YW63032500000	十字槽盘头螺钉GB/T-818 M3x25-达克桥			2
26	YR40000600600	微动开关盒子	ABS		1
25	YE14511200000	行程开关 YBLXW-5/11G2	组件		1
24	BL04402200020	微动开关固定片SD-40H-A-22	SUS201		1
23	SD-40H-B-07	双头螺杆	Q235A		3
22	YW68041000000	内六角平端紧定螺钉GB/T77 M4x10-达克桥			1
21	YW08001000100	同步皮带轮	45		1
20	YW65008000100	标准型弹簧垫圈GB/T93 8-达克桥			2
19	YW61084500000	内六角圆柱头螺钉GB/T70 M6x4.5-12.9(金牙)-达克桥			2
18	SD-40H-B-05	蜂巢安装轴	45		2
17	YR00025400000	同步皮带20x254XL	组件		1
16	YW71018000500	蜂巢φ180x200 (SD-40H-B-11)	组件		1
15	SD-40H-B-06	砂胶铁弗龙垫片(上)	红砂胶+铁氟龙		1
14	SD-40H-B-01	蜂巢上盖	YL112		1
13	YW68051000000	内六角平端紧定螺钉GB/T77 M5x10-达克桥			5
12	SD-40H-B-04	15寸直管	SUS201		3
11	SD-40H-B-03	2寸直管	SUS201		1
10	YW64001600000	六角螺母GB/T6170 M16-达克桥			6
9	YW01201800000	弹簧(SD-700H-B-07)	70		3 借用
8	YW66163000000	平垫圈A级GB/T97116(17.5x30x3)-达克桥			6
7	YW63044500000	十字槽盘头螺钉GB/T-818 M4x4.5-达克桥			2
6	SD-400H-A-40	皮带调整器	组件		1 借用
5	SD-40H-B-09	砂胶铁弗龙垫片下	红砂胶+铁氟龙		1
4	SD-40H-B-02	蜂巢下盖	YL112		1
3	YW64040700000	六角螺母GB/T41 M4x0.7-达克桥			4
2	YW61059500000	内六角圆柱头螺钉GB/T70.1 M5x9.5-12.9-达克桥			4
1	YMS0315300100	调速电机3IK15RGN-C/3GN500K(中大力矩)	组件		1
序号	代号	名称	材料	数量	备注

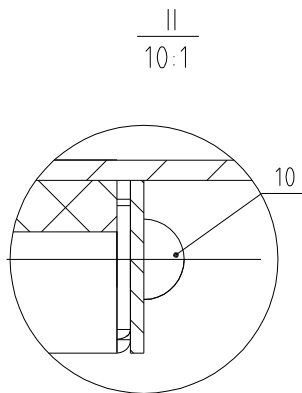
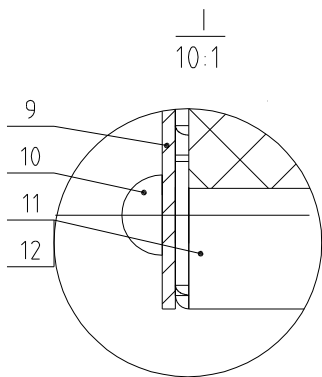
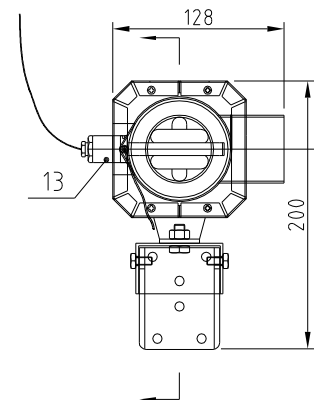
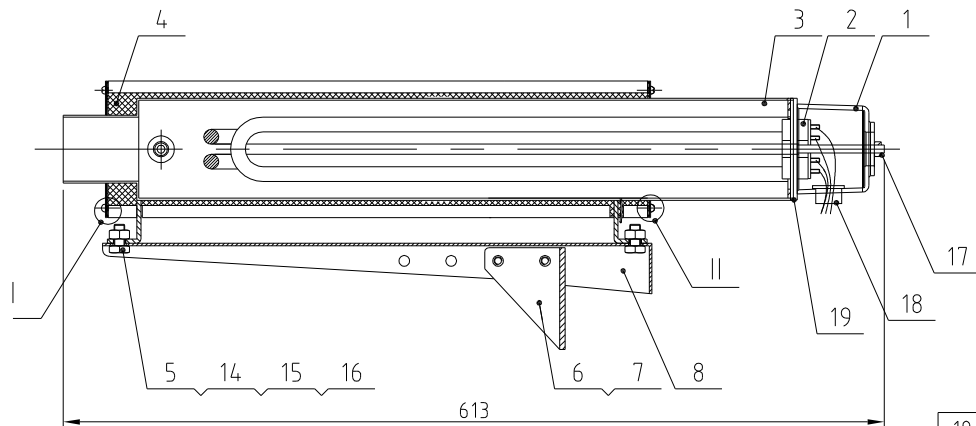
				制图	版号	标题	SD-40H	图号	SD-40H-B-ALL	比例	数量
				设计	核准		蜂巢转轮				材质
				校对						表面要求	
标记	更改前	更改后	更改人	日期	审核	日期	信易电热机械股份有限公司 Shini Plastics Technologies, Inc.		物料号		



21	YR4-0000600800	弹簧扣型胶垫块SAL-6U		2	
20	YW61061200000	内六角圆柱头螺钉GB/T701 M6×12		3	
19	YW66051000000	平垫圈A级GB/T97.1 5-达克罗		4	
18	YW60512201000	内六角圆柱头螺栓GB/T701 M5×12-A2-70(SUS)		4	
17	YW64-000500000	六角螺母M5防松动		5	
16	SCD-40U/40H-B-09	上合页	SUS201(3.0)	1	备用
15	YW66000500000	E型华丝E5		2	
14	BL02012000720	下合页	SUS201	1	
13	BH10006003110	合页销SAL-6U-31	SUS201	1	
12	YE90530800400	热电偶SCD-230U/120H-ALL-08	组合件	1	
11	YW68061000000	内六角平端紧定螺钉GB/T777 M6×10-达克罗		2	
10	SCD-40U/40H-B-06	下吹风管组件	SUS201	1	备用
9	SCD-40U/40H-B-05	排风管	SUS201	1	备用
8	BL08040400120	桶盖SCD-40U/40H-B-08	焊件	1	
7	YW64040700100	非金属材料六角螺母GB/T889.1 M4		4	
6	YW02003000400	弹簧扣可调式SAL-6U-A-35	SUS304	2	
5	SDD-40U/40H-B-02	保温板	SUS430(0.8)	1	
4	YW62051000000	十字槽大扁头螺钉JIS1111 M5×10-A2-70(SUS)		8	
3	SCD-40U/40H-B-07	视镜门零件一	SUS201(1.5)	1	备用
2	BR90204000010	视镜门玻璃	PC	1	
1	SDD-40U/40H-B-01	储料桶	组合件	1	
序号	代号	名称	材质	数量	备注

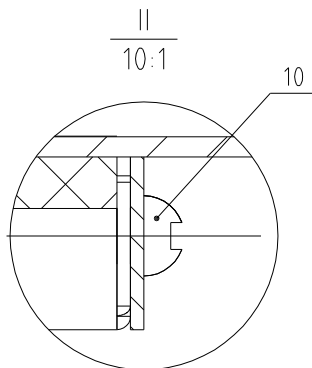
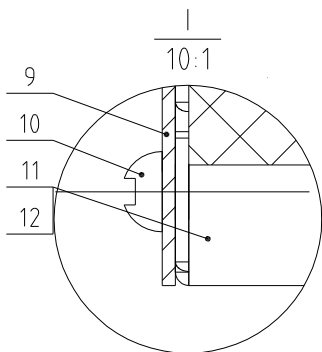
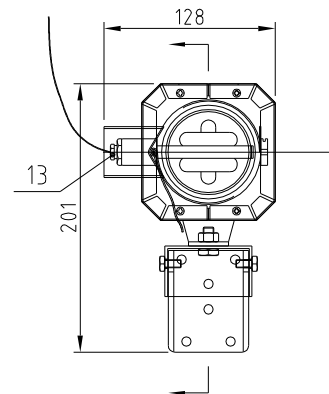
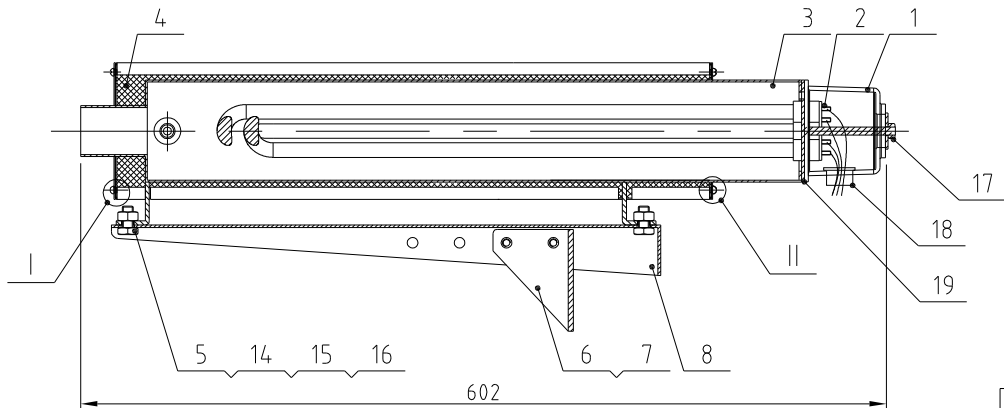
技术要求:
序号3组装时要打砂胶固定。

标记	更改前	更改后	更改人	日期	制图	版号	标题	图号	比例	数量
					设计	核准	SDD-40U/40H	SDD-40U/40H-B-ALL	1:1	1
					校对		保温料桶组件		表面要求	材质
					审核		SHINI 信易电热机械股份有限公司		物料号	
							Shini Plastics Technologies, Inc.			



19	YR90000200000	法兰垫圈2寸 SD-400H-A-45	砂胶	1	
18	YE67013500000	电缆索头PG13.5		1	
17	YW64000600300	六角螺母GB/T6170 M6		1	
16	YW66081900000	平垫圈8x19x2.0达克锈		4	
15	YW64080600000	六角螺母GB/T6170 M8-达克锈		2	
14	YW65008000100	标准型弹簧垫圈GB/T93 8-达克锈		2	
13	BH90115000050	EGO探头	组件	1	
12	SD-40H-C-03	加热器包板二	SUS201	1	
11	SD-40H-C-02	加热器包板一	SUS201	1	
10	YW69040900000	开口型扁圆头铝抽芯铆钉GB/T 12618 4x9		8	
9	SD-40H-D-02	加热器盖板	SUS201	1	
8	SD-40H-C-05	加热器固定架	SPCC2.0	1	
7	YW60061000000	六角头螺栓GB/T5781 M6x10-4.8-达克锈		4	
6	SD-40H-C-06	加热器固定角	SPH4.0	1	
5	YW60081600100	六角头螺栓GB/T5781 M8x16-4.8-达克锈		2	
4	YP62820140000	防火毯250x730mm		1	
3	SD-40H-D-01	加热桶	焊件	1	
2	BH70440006150	电热管4KW法兰固定 3φ400V	组件	1	
1	YR40200000100	电木盖	PF	1	
序号	代号	名称	材质	数量	备注

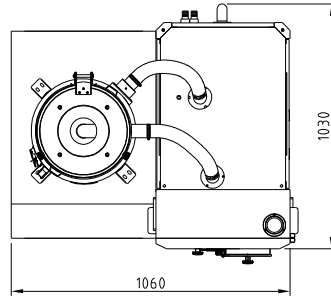
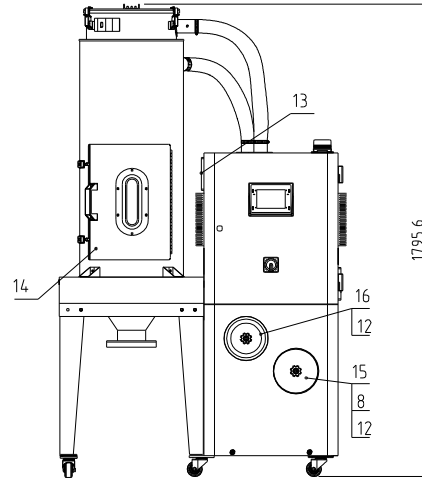
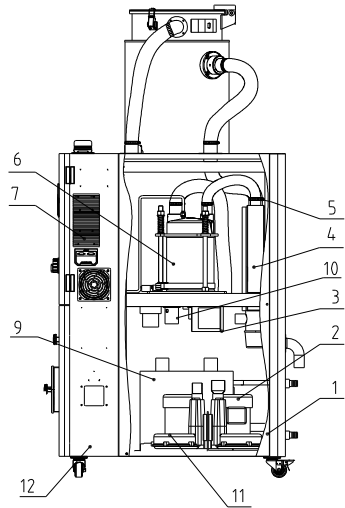
					制图	版号	标题	图号	比例	数量
					设计	核准	SD-40H 干燥加热器	SD-40H-D-ALL		材质
					校对		信易电热机械股份有限公司 Shini Plastics Technologies, Inc.	表面要求		
标记	更改前	更改后	更改人	日期	审核	日期				物料号



19	YR90000200000	法兰垫圈2寸 SD-400H-A-45	砂胶	1	
18	YE67013500000	电缆索头PG13.5		1	
17	YW64000600300	六角螺母GB/T6170 M6		1	
16	YW66081900000	平垫圈8x19x2.0达克锈		4	
15	YW64080600000	六角螺母GB/T6170 M8-达克锈		2	
14	YW65008000100	标准型弹簧垫圈GB/T93 8-达克锈		2	
13	BH90115000050	EGO探头	组件	1	
12	SD-40H-C-03	加热器包板二	SUS201	1	
11	SD-40H-C-02	加热器包板一	SUS201	1	
10	YW62050500000	十字槽大扁头螺钉JS1111 M5x5-达克锈		8	
9	SD-40H-C-04	加热器盖板	SUS201	1	
8	SD-40H-C-05	加热器固定架	SPCC2.0	1	
7	YW60061000000	六角头螺栓GB/T5781 M6x10-4.8-达克锈		4	
6	SD-40H-C-06	加热器固定角	SPH4.0	1	
5	YW60081600100	六角头螺栓GB/T5781 M8x16-4.8-达克锈		2	
4	YP62820140000	防火毯250X730mm		1	
3	SD-40H-C-01	加热桶	焊件	1	
2	BH70340000150	电热管3KW固定法兰 3φ400V	组件	1	
1	YR40200000100	电木盖	PF	1	
序号	代 号	名 称	材 质	数量	备注

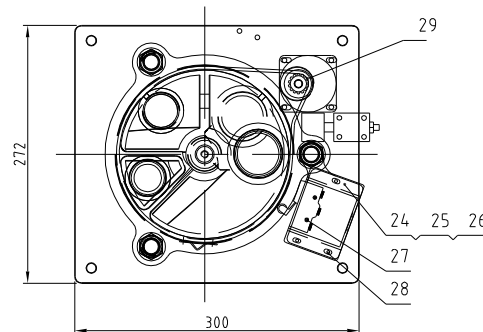
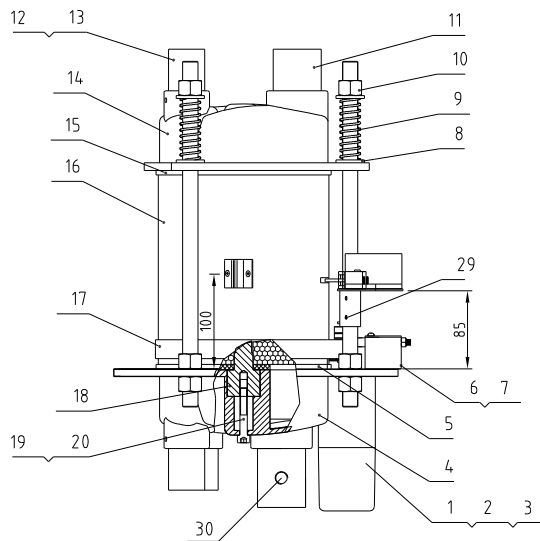
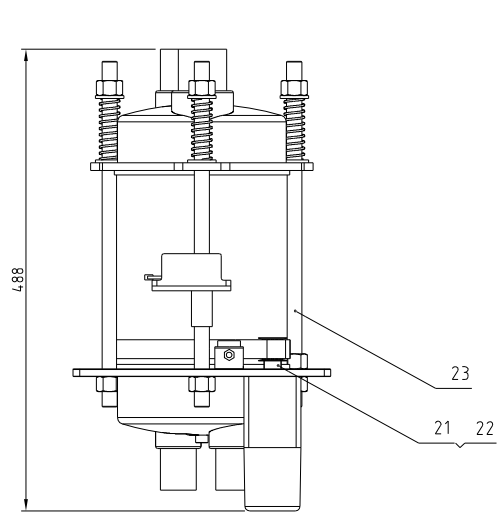
					制图	版号	标题	图号	比例	数量
					设计	核 准	SD-40H 再生加热器	SD-40H-C-ALL		材质
					校对		信易電熱機械股份有限公司 Shini Plastics Technologies, Inc.	表面要求		
标记	更改前	更改后	更改人	日期	审核	日期				物料号

再生风机功率	干燥风机功率	再生电热功率	除湿风量	机型版本号
0.12KW	0.2KW	3KW	40m ³ /hr	Ver.G
冷却进出水管接口尺寸	冷却水压力	冷却水流量	冷却水温	
宝塔接头3/4-Ø23	3~5Kgf	5L/min	常温	



16	YR50128300000	过滤器ADC18		1	易损件
15	YR50128300100	过滤器ADC18外132*高83*内72/17		1	易损件
14	SDD-80U/40H-B-ALL	料框组件	组件	1	
13	YM601212064.00	排气管12*12CM/24VAC 50/60HZ 配密封胶圈		1	
12	YW09675100000	梅花螺母5/16"		2	
11	YM4.0201000100	轴封圈2#80H#610 12KW13#130V400V/50/60Hz		1	
10	BE9034.2500050	热电阻STM(探头长13线长2.5米)MY13		1	
9	BW88008000020	冷却器		2	
8	BR90402500010	SD-40H-ALL-25过滤器量		1	
7	YW90120700000	铜散热器		2	
6	SD-40H-B-ALL	蜂巢组件	组件	1	
5	SD-40H-D-ALL	干燥加热器	组件	1	
4	SD-40H-C-ALL	再生加热器	组件	1	
3	YE80153100100	15V电机调速器US315C(中大力矩)		1	
2	YM4.0211000100	轴封圈2#110H#610 20KW13#130V400V/50/60Hz		1	
1	YR60161604.000	高压水管MAX-16内径16mm耐压4.0bar(铜焊三山牌)	橡胶	2	
序号	代号	名称	材料	数量	备注

					制图	版号	标题	图号	比例	1:18	数量	1
					设计	核准	SDD-80U/40H 欧化除湿干燥组合				材质	
					校对		信易电热机械股份有限公司 Shini Plastics Technologies, Inc.		表面要求			
标记	更改前	更改后	更改人	日期	审核	日期			物料号			



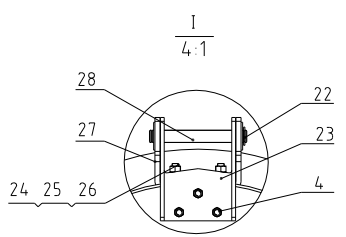
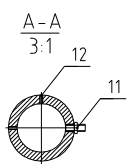
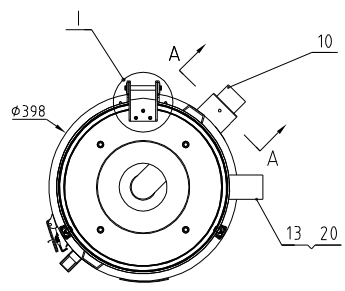
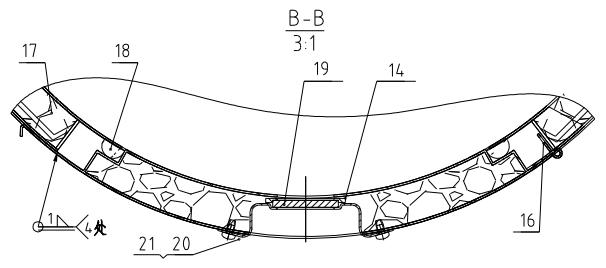
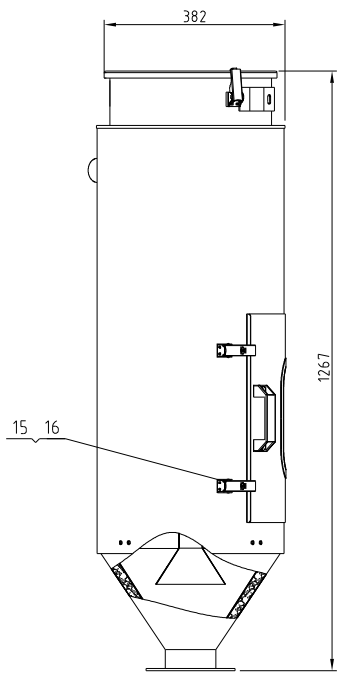
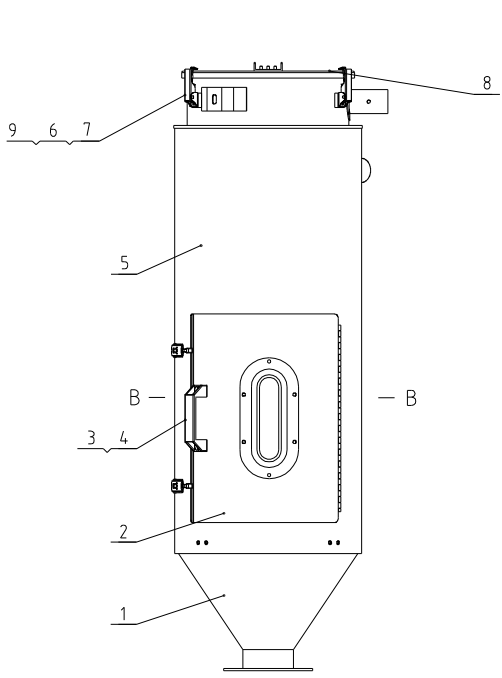
技术要求:

1. 序号5件以红砂胶一面与序号4件用耐高温砂胶粘接; 序号15件以红砂胶一面与序号14件用耐高温砂胶粘接
2. 序号11、序号12件与序号4、序号14接合处采用耐高温砂胶粘合, 使其不漏气;
3. 现场自行调整序号6件的位置, 使序号17件处于张紧状, 并在序号4件上钻孔攻牙后锁紧序号6件;
4. 序号9件压缩量为15;

30	SD-40H-B-12	2寸直管1/4"PT			1
29	YW68004500000	内六角平端紧定螺钉GB/T77 M4x5-达克桥			3
28	YW63040600000	十字槽盘头螺钉GB/T-818 M4x6-达克桥			3
27	YW63032500000	十字槽盘头螺钉GB/T-818 M3x25-达克桥			2
26	YR40000600600	微动开关盒子	ABS		1
25	YE14511200000	行程开关 YBLXW-5/11G2	组件		1
24	BL04402200020	微动开关固定片SD-40H-A-22	SUS201		1
23	SD-40H-B-07	双头螺杆	Q235A		3
22	YW68041000000	内六角平端紧定螺钉GB/T77 M4x10-达克桥			1
21	YW08001000100	同步皮带轮	45		1
20	YW65008000100	标准型弹簧垫圈GB/T93 8-达克桥			2
19	YW61084500000	内六角圆柱头螺钉GB/T70 M6x4.5-12.9(金牙)-达克桥			2
18	SD-40H-B-05	蜂巢安装轴	45		2
17	YR00025400000	同步皮带20x254XL	组件		1
16	YW71018000500	蜂巢φ180x200 (SD-40H-B-11)	组件		1
15	SD-40H-B-06	砂胶铁弗龙垫片 (上)	红砂胶+铁氟龙		1
14	SD-40H-B-01	蜂巢上盖	YL112		1
13	YW68051000000	内六角平端紧定螺钉GB/T77 M5x10-达克桥			5
12	SD-40H-B-04	15寸直管	SUS201		3
11	SD-40H-B-03	2寸直管	SUS201		1
10	YW64001600000	六角螺母GB/T6170 M16-达克桥			6
9	YW01201800000	弹簧(SD-700H-B-07)	70		3 借用
8	YW66163000000	平垫圈A级GB/T97116(17.5x30x3)-达克桥			6
7	YW63044500000	十字槽盘头螺钉GB/T-818 M4x4.5-达克桥			2
6	SD-400H-A-40	皮带调整器	组件		1 借用
5	SD-40H-B-09	砂胶铁弗龙垫片下	红砂胶+铁氟龙		1
4	SD-40H-B-02	蜂巢下盖	YL112		1
3	YW64040700000	六角螺母GB/T41 M4x0.7-达克桥			4
2	YW61059500000	内六角圆柱头螺钉GB/T70.1 M5x9.5-12.9-达克桥			4
1	YMS0315300100	调速电机3IK15RGN-C/3GN500K(中大力矩)	组件		1

序号	代号	名称	材料	数量	备注
		制图			
		设计			
		校对			
		审核			
标记	更改前	更改后	更改人	日期	日期

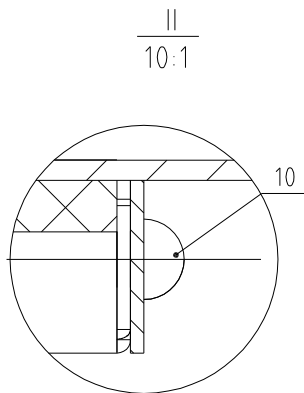
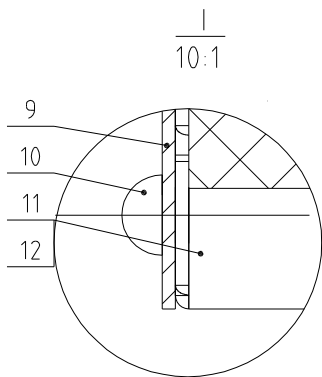
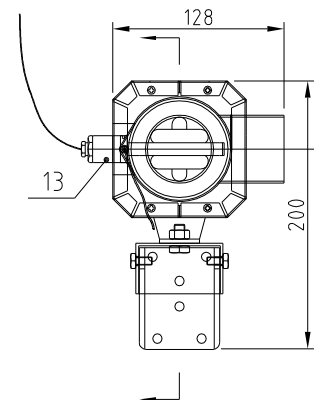
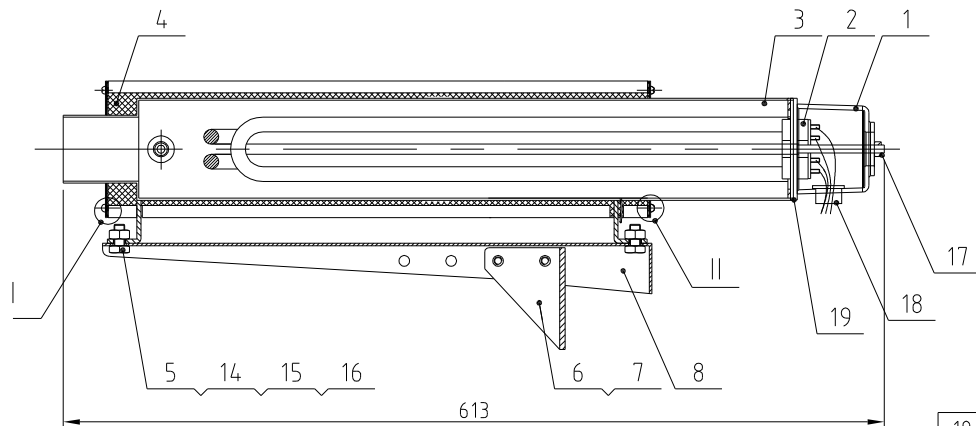
标题	SD-40H	图号	SD-40H-B-ALL	比例	数量
	蜂巢转轮			1:1	材质
信易电热机械股份有限公司 Shini Plastics Technologies, Inc.			表面要求		
			物料号		



28	BH10006003110	合页销 SAL-6U-31	SUS201	1	
27	BL02012000720	下合页	SUS201	1	备用
26	YW66051200000	平垫圈 A 级 GB/T97.1 5-A2-70(SUS)		4	
25	YW60512201000	内六角圆柱头螺钉 GB/T70.1 M5×12-A2-70(SUS)		4	
24	YW64.000500000	非金属材料六角螺母 GB/T889.1 M5		4	
23	SCD-80U/40H-B-09	上合页	SUS201 3.0	1	备用
22	YW66000500000	E 型华丝 E5		2	
21	BL02080002020	视料窗	SUS304	1	备用
20	YW62051000000	十字槽大扁头螺钉 JIS1111 M5×10-A2-70(SUS)		8	
19	YW70008000000	视料窗玻璃 MHD-80U-A-10(0版)	钢化玻璃	1	
18	YR10800800900	清理口滤网 MHD-80U-A-08(0版) 网目 10 孔径 1.0mm	红砂纸	1	
17	YP60252000000	环氧玻璃丝层压板	环氧板	1	
16	YW6204.1000000	十字槽大扁头螺钉 JIS1111 M4×10-达克斯		11	
15	YW09060200100	可调节搭扣 (明装带保险) 型号 D602		2	
14	YR10008001300	视料窗边条 MHD-80U-A-12(0版) 有模具	白砂纸	1	
13	SDD-80U/40H-B-04	排风管	SUS201	1	备用
12	YW68061000000	内六角平端紧定螺钉 GB/T777 M6×10-达克斯		2	
11	YE90530800400	热电偶 SCD-230U/120H-ALL-08	组合件	1	
10	SCD-80U/40H-B-05	下吹风管组件	SUS201	1	备用
9	YR40000600800	弹簧扣型胶垫块 SAL-6U	塑料	2	
8	SDD-80U/40H-B-03	桶盖	SUS201	1	备用
7	YW64.04.0700100	非金属材料六角螺母 GB/T889.1 M4		4	
6	YW02003000400	弹簧扣可调式 SAL-6U-A-35	SUS304	2	
5	SDD-80U/40H-B-02	保温板	SUS430 0.5	1	
4	YW61061200000	内六角圆柱头螺钉 GB/T70.1 M5×12-12.9-达克斯		5	
3	BW20012000040	矩形形拉手 120L(M6)		1	
2	SCD-80U/40H-B-03	外清理门	组合件	1	备用
1	SDD-80U/40H-B-01	储料桶	组合件	1	

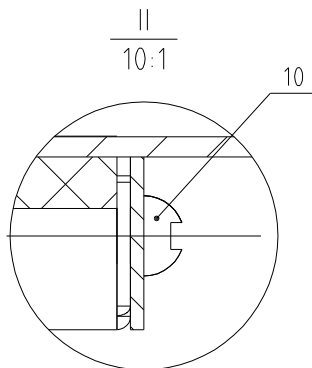
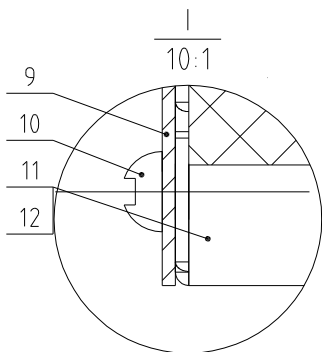
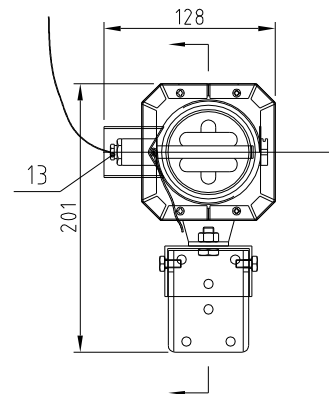
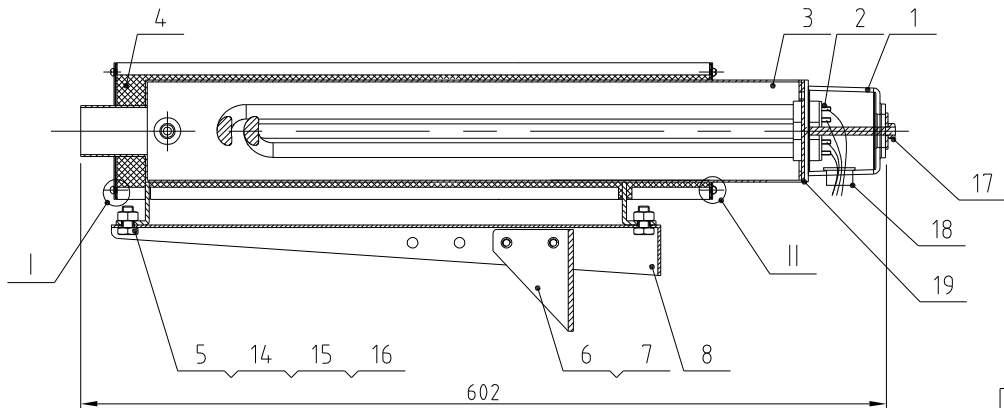
技术要求:
 1. 序号19组装时要打砂胶固定;
 2. 保温板与清理门框四周需点焊处理,焊缝平整美观.

					制图	版号	标题	图号	比例	数量	
					设计	核准	SDD-80U/40H	SDD-80U/40H-B-ALL	1:1	1	数量
					校对	核准	料桶组件		1:1	1	材质
					审核	核准			表面要求		
标记	更改前	更改后	更改人	日期	日期	日期	SHINI 信易电热机械股份有限公司 Shini Plastics Technologies, Inc.		物料号		



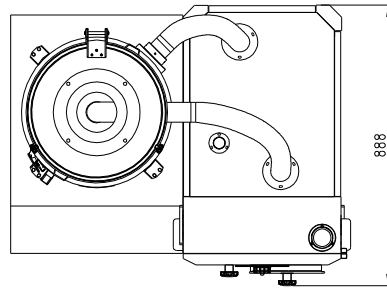
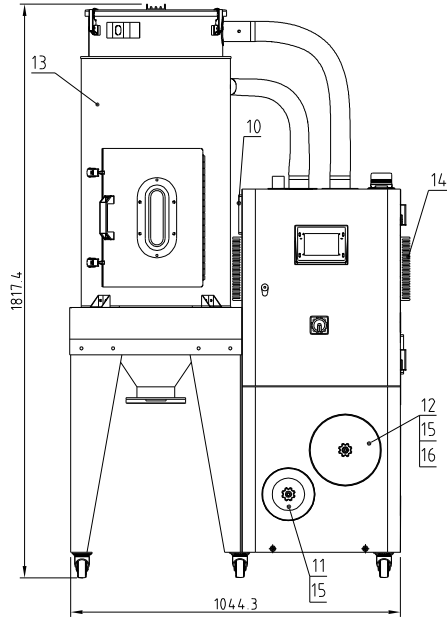
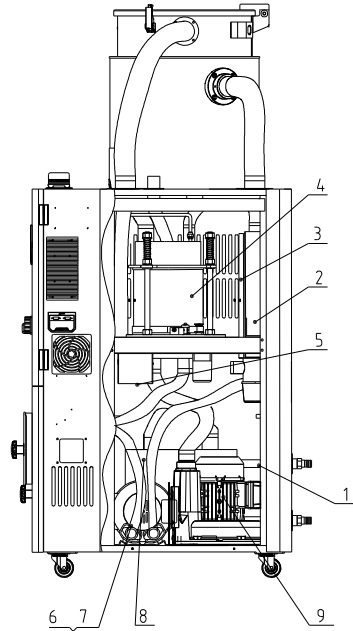
19	YR90000200000	法兰垫圈2寸 SD-400H-A-45	砂胶	1	
18	YE67013500000	电缆索头PG13.5		1	
17	YW64000600300	六角螺母GB/T6170 M6		1	
16	YW66081900000	平垫圈8x19x2.0达克锈		4	
15	YW64080600000	六角螺母GB/T6170 M8-达克锈		2	
14	YW65008000100	标准型弹簧垫圈GB/T93 8-达克锈		2	
13	BH90115000050	EGO探头	组件	1	
12	SD-40H-C-03	加热器包板二	SUS201	1	
11	SD-40H-C-02	加热器包板一	SUS201	1	
10	YW69040900000	开口型扁圆头铝抽芯铆钉GB/T 12618 4x9		8	
9	SD-40H-D-02	加热器盖板	SUS201	1	
8	SD-40H-C-05	加热器固定架	SPCC2.0	1	
7	YW60061000000	六角头螺栓GB/T5781 M6x10-4.8-达克锈		4	
6	SD-40H-C-06	加热器固定角	SPH4.0	1	
5	YW60081600100	六角头螺栓GB/T5781 M8x16-4.8-达克锈		2	
4	YP62820140000	防火毯250x730mm		1	
3	SD-40H-D-01	加热桶	焊件	1	
2	BH70440006150	电热管4KW法兰固定 3φ400V	组件	1	
1	YR40200000100	电木盖	PF	1	
序号	代号	名称	材质	数量	备注

					制图	版号	标题	图号	比例	数量
					设计	核准	SD-40H 干燥加热器	SD-40H-D-ALL		材质
					校对		信易电热机械股份有限公司 Shini Plastics Technologies, Inc.	表面要求		
标记	更改前	更改后	更改人	日期	审核	日期				物料号



19	YR90000200000	法兰垫圈2寸 SD-400H-A-45	砂胶	1	
18	YE67013500000	电缆索头PG13.5		1	
17	YW64000600300	六角螺母GB/T6170 M6		1	
16	YW66081900000	平垫圈8x19x2.0达克锈		4	
15	YW64080600000	六角螺母GB/T6170 M8-达克锈		2	
14	YW65008000100	标准型弹簧垫圈GB/T93 8-达克锈		2	
13	BH90115000050	EGO探头	组件	1	
12	SD-40H-C-03	加热器包板二	SUS201	1	
11	SD-40H-C-02	加热器包板一	SUS201	1	
10	YW62050500000	十字槽大扁头螺钉JS1111 M5x5-达克锈		8	
9	SD-40H-C-04	加热器盖板	SUS201	1	
8	SD-40H-C-05	加热器固定架	SPCC2.0	1	
7	YW60061000000	六角头螺栓GB/T5781 M6x10-4.8-达克锈		4	
6	SD-40H-C-06	加热器固定角	SPH4.0	1	
5	YW60081600100	六角头螺栓GB/T5781 M8x16-4.8-达克锈		2	
4	YP62820140000	防火毯250X730mm		1	
3	SD-40H-C-01	加热桶	焊件	1	
2	BH70340000150	电热管3KW固定法兰 3φ400V	组件	1	
1	YR40200000100	电木盖	PF	1	
序号	代 号	名 称	材 质	数量	备注

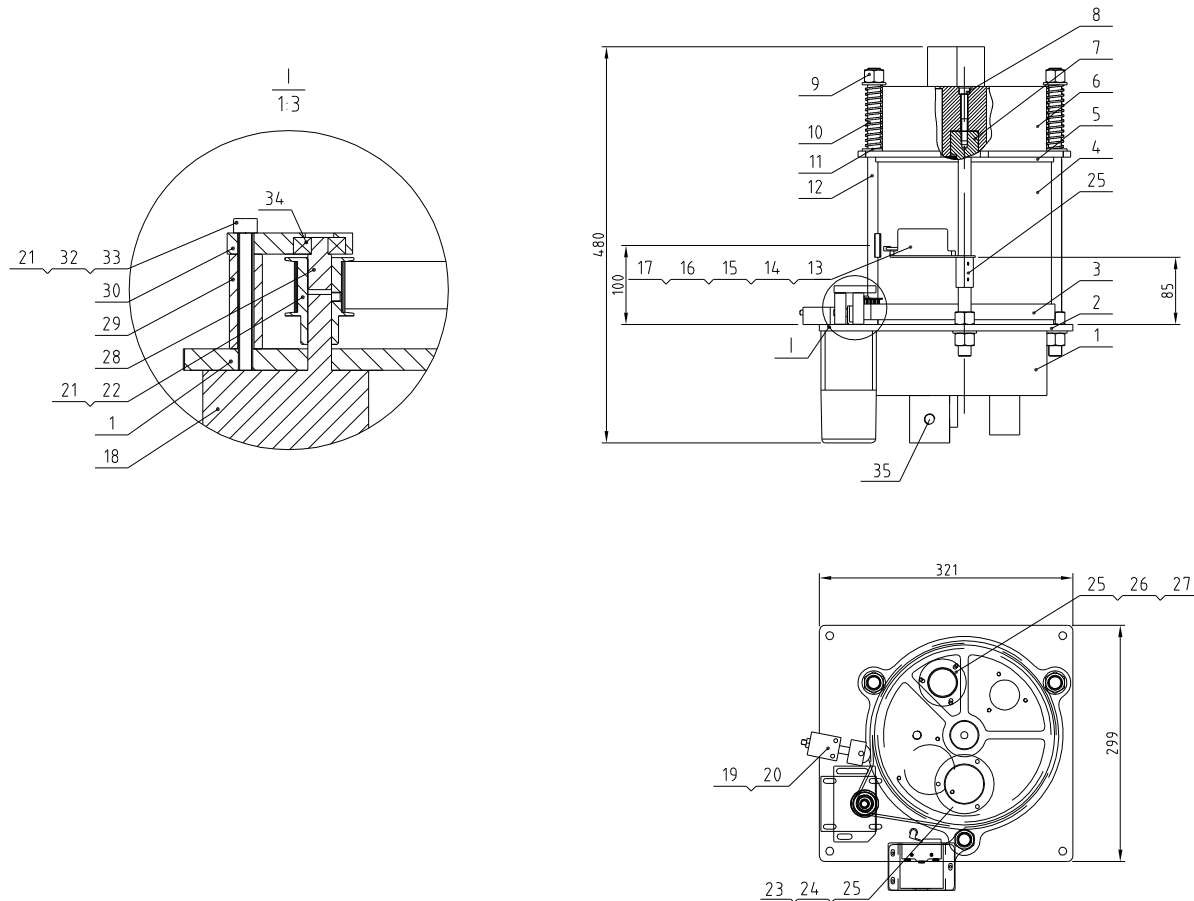
					制图	版号	标题	图号	比例	数量
					设计	核 准	SD-40H 再生加热器	SD-40H-C-ALL		材质
					校对		信易電熱機械股份有限公司 Shini Plastics Technologies, Inc.	表面要求		
标记	更改前	更改后	更改人	日期	审核	日期				物料号



再生风机功率	干燥风机功率	再生电热功率	除湿风量	机型版本号
0.18KW	0.75KW	3KW	80m ³ /hr	Ver.F
冷却进出水管接口尺寸	冷却水压力	冷却水流量	冷却水水温	
宝塔接头3/4-φ23	3~5Kg	10L/min	常温	

16	YR40120000100	SD-120H-ALL-06 A版过滤网盖		1	
15	YW09675100000	冷凝器铜管5/16 SHD-6-75KG-01-SJ 管卡		1	
14	YW90120700000	铝散热器STM-1207HT-A-17	铝	1	
13	SDD-120U/80H-B-ALL	保温材料组件	组件	1	
12	YR50708000100	过滤器(700/800G)	组件	1	易损件
11	YR50128300000	过滤器ADC18	组件	1	易损件
10	YM60121206400	排气扇12-12CM/24VAC 50/60HZ 配扇叶片	组件	1	
9	BM30031000150	信易风机RB-310	组件	1	
8	BW88080000020	冷却器	组件	2	
7	YR10001000000	马达吸风口进餐1HP	橡胶	2	
6	YM40211000100	瑞晶风机2HB110H0610 2KW	组件	1	
5	YE80153100100	1.5P电机调速器DS315C (中大功率)		1	
4	SD-120H-B-ALL	蜂巢转轮	组件	1	
3	SD-40H-D-ALL	干燥电热	组件	1	
2	SD-40H-C-ALL	再生电热	组件	1	
1	YR60161604000	蜂巢转轮Max.10种轴10mm轴径5+0.02(蜂巢五金颜色)	组件	2	
序号	代号	名称	材料	数量	备注

					制图	版号	标题	图号	比例	1:15	数量	1
					设计	核准	SDD-120U/80H			材质		
					校对		欧化除湿干燥组合					
标记	更改前	更改后	更改人	日期	审核	日期	信易电热机械股份有限公司 Shini Plastics Technologies, Inc.			表面要求		
									物料号			

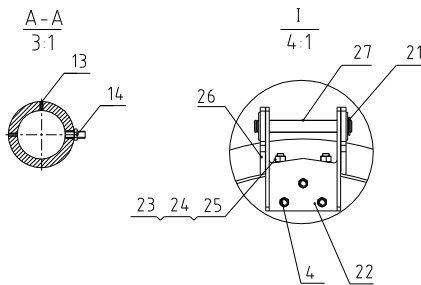
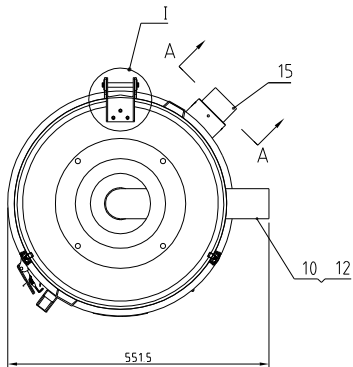
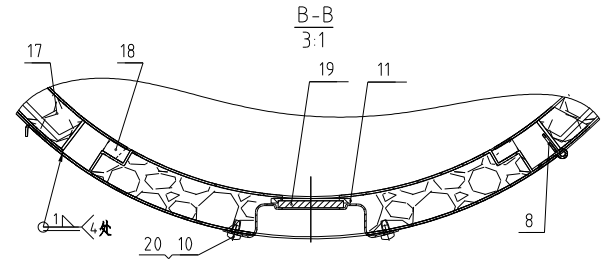
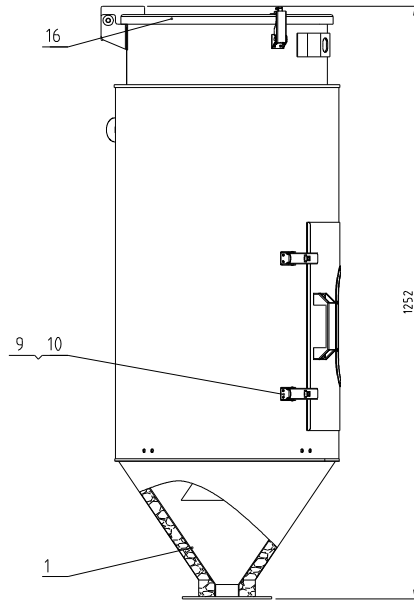
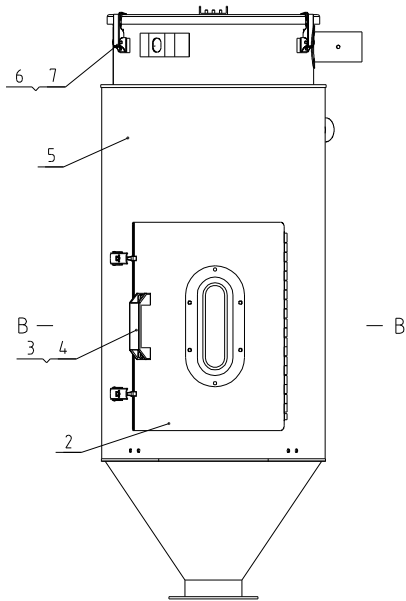


技术要求:

1. 序号2、序号5零件采用红砂胶一面分别与序号1、序号6零件用耐高温白砂胶粘合;
2. 序号10件压缩量为15.

35	SD-120H-B-08	2"上下盖法兰1/4"PT		1	
34	YW11062700000	轴承G27	组件	1	
33	YW66061300000	平垫圈A级GB/T97.1 6(6.6x12x1.6)-达克精		3	
32	YW65006000100	标准型弹簧垫圈GB/T93 6-达克精		3	
31	YW61066500000	内六角圆柱头螺钉GB/T70.1 M6x5-12.9 (全牙)		3	
30	SD-200H-B-05	减速马达固定板	6061	1	
29	SD-200H-B-04	定位管40mm	6061	3	
28	BH33702300010	固定轴SD-700H-B-23	SUS201	1	
27	SD-120H-B-01	15"风管法兰	SUS201	3	
26	YR90001500200	1.5"法兰垫圈	白砂胶	3	
25	YW62051000100	十字槽大扁头螺钉JIS1111 M5x10-达克精		15	
24	YR90000200000	2.0"法兰垫圈	白砂胶	2	
23	SD-120H-B-02	2"风管法兰	SUS201	1	
22	YW68004500000	内六角平端紧定螺钉GB/T177 M4x5-达克精		3	
21	YW08001000100	同步皮带轮SD-120H-B-05	45#	1	
20	YW63044500000	十字槽盘头螺钉GB/T-818 M4x5-达克精		2	
19	SD-400H-A-40	皮带调整器	组件	1	借用
18	YM50315300100	调速电机3K15RGN-C/3GN500K(中大力轴)	组件	1	
17	BL04402200020	微动开关固定片SD-40H-A-22	SUS201	1	
16	YW63040600000	十字槽盘头螺钉GB/T-818 M4x6-达克精		3	
15	YW63032500000	十字槽盘头螺钉GB/T-818 M3x25-达克精		2	
14	YE14511200000	行程开关 YBLXW-5/11G2	组件	1	
13	YR40330900000	微动开关盒	ABS	1	
12	BH10533000010	双头螺杆SD-40H-B-07		3	
11	YW66163000000	平垫圈A级GB/T97.1 16-达克精		12	
10	YW01201800000	弹簧SD-700H-B-07	70Mn	3	
9	YW64001600000	六角螺母GB/T6170 M16-达克精		9	
8	YW61086500000	内六角圆柱头螺钉GB/T70.1 M6x5-12.9-达克精		2	
7	BH10005003110	蜂巢安装轴	45	2	借用
6	BA40012000110	蜂巢上盖SD-120H-B-03	AC4B	1	
5	YR10010000700	砂胶铁氟龙上垫片	红砂胶+铁氟龙	1	
4	SD-120H-B-06	蜂巢φ220×200L	全分子筛	1	
3	YR00203000000	同步皮带20×300XL(网长762)	组件	1	
2	YR10010000900	砂胶铁氟龙下垫片	红砂胶+铁氟龙	1	
1	BA40012000210	蜂巢下盖SD-120H-B-04	AC4B	1	

序号	代号	名称	材料	数量	备注
		标题 SD-120H	图号	比例	数量
		蜂巢转轮	SD-120H-B-ALL		材质
			信易电热机械股份有限公司 Shini Plastics Technologies, Inc.	表面要求	
标记	更改前	更改后	更改人	日期	审核

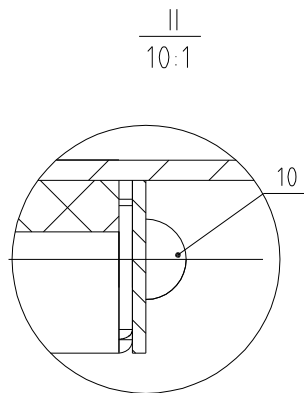
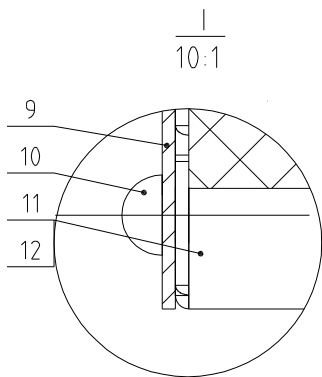
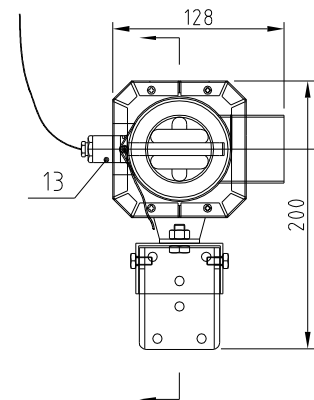
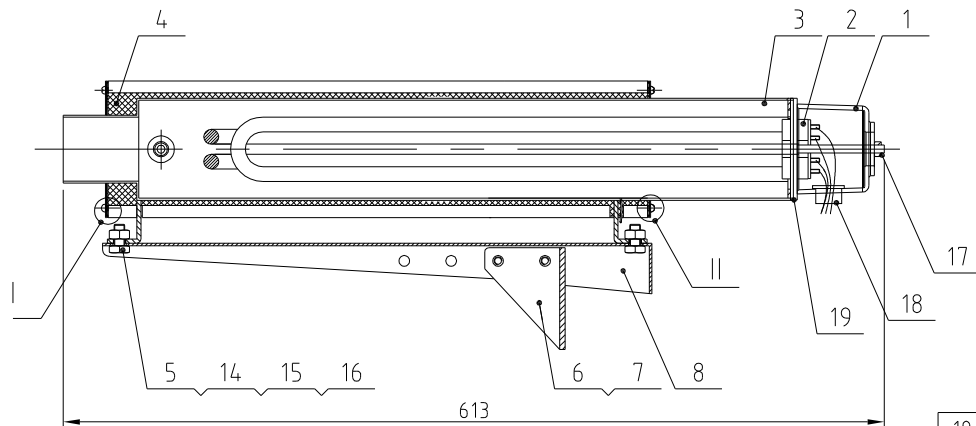


27	BH10006003110	合页销SAL-6U-31	SUS201	1	
26	BL02012000720	下合页MHD-120U-A-11(SCD/SD/SDL/MHD通用)	SUS201	1	
25	YW66051000000	平垫圈A级GB/T97.15		4	
24	YW61051200100	内六角圆柱头螺钉GB/T70.1 M5-12		4	
23	YW64000500000	非金属嵌件六角锁紧螺母GB/T889.1 M5		4	
22	SCD-120U/80H-A-07	上合页	SUS201(3.0)	1	备用
21	YW66000500000	E型华丝E5		2	
20	BL02012001020	视料窗	SUS304	1	备用
19	YW70008000000	视料窗玻璃MHD-80U-A-10	钢化玻璃	1	
18	YR10012000900	清理门门垫MHD-120U-A-12	红砂胶	1	
17	YP60252000000	环氧玻璃丝层压板	组合件	1	
16	SCD-120U/80H-A-09	侧盖	SUS304	1	备用
15	SCD-120U/80H-A-04	下吹风管组件	SUS201	1	备用
14	YE90530800400	热电偶SCD-230U/120H-ALL-08	组合件	1	
13	YW68006600000	内六角平端紧定螺钉GB/T77 M6×6 达克斯		2	
12	SCD-120U/80H-A-06	排风管	SUS201	1	备用
11	YR10008001300	视料窗门垫	白砂胶	1	
10	YW62051000000	十字槽大扁头螺钉JIS1111 M5×10-A2-70(SUS)		12	
9	YW09060200100	可调冲塔扣(明装带保险)型DL602		2	
8	YW62041000000	十字槽大扁头螺钉JIS1111 M4×10-达克斯		4	
7	YW64040700100	非金属嵌件六角锁紧螺母GB/T889.1 M4		4	
6	YW02003000400	弹簧扣可调式		2	
5	SDD-120U/80H-B-02	保温板	SUS4.30(0.8)	1	
4	YW61061200000	内六角圆柱头螺钉GB/T70.1 M6×12-12.9-达克斯		5	
3	BW20012000040	矩形拉手120L(M6)		1	
2	SCD-120U/80H-A-03	外清理门	组合件	1	备用
1	SDD-120U/80H-B-01	储料桶	组合件	1	
序号	代号	名称	材质	数量	备注

技术要求:

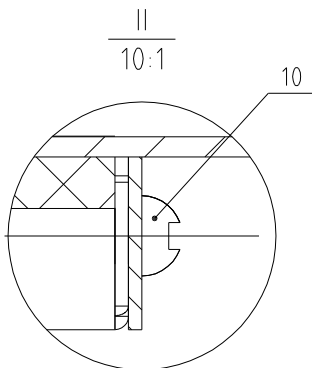
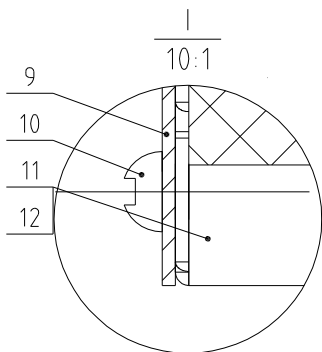
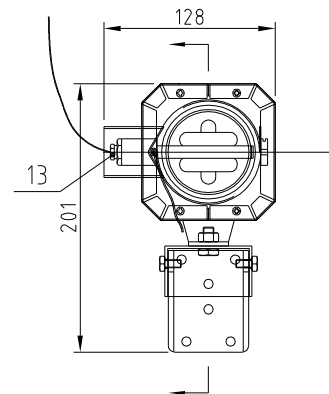
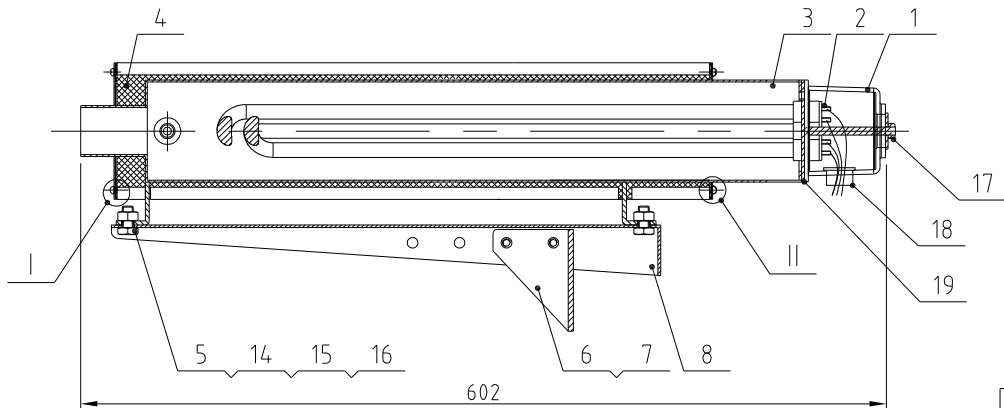
- 序号19组装时要打砂胶固定;
- 保温板与清理门框四周需点焊处理,焊缝平整美观.

制图	版号	标题	图号	比例	数量
		SDD-120U/80H	SDD-120U/80H-B-ALL	1:1	
设计	核准	保温料桶组件		表面要求	材质
校对	日期	信易电热机械股份有限公司 Shini Plastics Technologies, Inc.	物料号		
标记	更改前		更改后	更改人	日期



19	YR90000200000	法兰垫圈2寸 SD-400H-A-45	砂胶	1	
18	YE67013500000	电缆索头PG13.5		1	
17	YW64000600300	六角螺母GB/T6170 M6		1	
16	YW66081900000	平垫圈8x19x2.0达克锈		4	
15	YW64080600000	六角螺母GB/T6170 M8-达克锈		2	
14	YW65008000100	标准型弹簧垫圈GB/T93 8-达克锈		2	
13	BH90115000050	EGO探头	组件	1	
12	SD-40H-C-03	加热器包板二	SUS201	1	
11	SD-40H-C-02	加热器包板一	SUS201	1	
10	YW69040900000	开口型扁圆头铝抽芯铆钉GB/T 12618 4x9		8	
9	SD-40H-D-02	加热器盖板	SUS201	1	
8	SD-40H-C-05	加热器固定架	SPCC2.0	1	
7	YW60061000000	六角头螺栓GB/T5781 M6x10-4.8-达克锈		4	
6	SD-40H-C-06	加热器固定角	SPH4.0	1	
5	YW60081600100	六角头螺栓GB/T5781 M8x16-4.8-达克锈		2	
4	YP62820140000	防火毯250x730mm		1	
3	SD-40H-D-01	加热桶	焊件	1	
2	BH70440006150	电热管4KW法兰固定 3φ400V	组件	1	
1	YR40200000100	电木盖	PF	1	
序号	代号	名称	材质	数量	备注

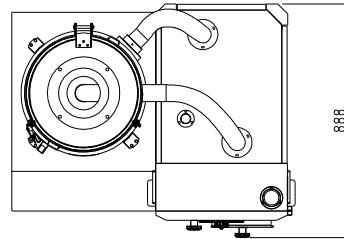
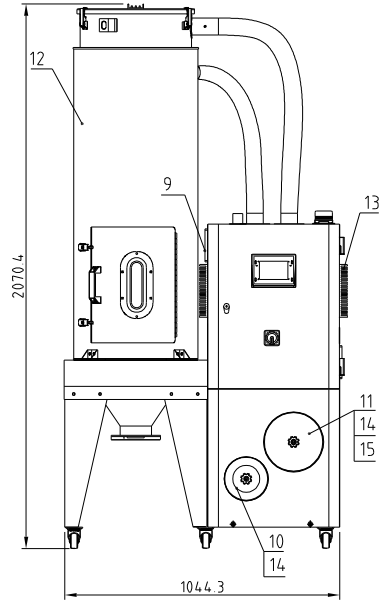
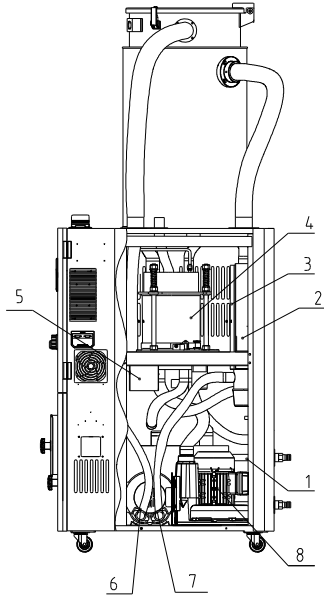
					制图	版号	标题	图号	比例	数量
					设计	核准	SD-40H 干燥加热器	SD-40H-D-ALL		材质
					校对		信易電熱機械股份有限公司 Shini Plastics Technologies, Inc.			表面要求
标记	更改前	更改后	更改人	日期	审核	日期				物料号



19	YR90000200000	法兰垫圈2寸 SD-400H-A-45	砂胶	1	
18	YE67013500000	电缆索头PG13.5		1	
17	YW64000600300	六角螺母GB/T6170 M6		1	
16	YW66081900000	平垫圈8x19x2.0达克锈		4	
15	YW64080600000	六角螺母GB/T6170 M8-达克锈		2	
14	YW65008000100	标准型弹簧垫圈GB/T93 8-达克锈		2	
13	BH90115000050	EGO探头	组件	1	
12	SD-40H-C-03	加热器包板二	SUS201	1	
11	SD-40H-C-02	加热器包板一	SUS201	1	
10	YW62050500000	十字槽大扁头螺钉JS1111 M5x5-达克锈		8	
9	SD-40H-C-04	加热器盖板	SUS201	1	
8	SD-40H-C-05	加热器固定架	SPCC2.0	1	
7	YW60061000000	六角头螺栓GB/T5781 M6x10-4.8-达克锈		4	
6	SD-40H-C-06	加热器固定角	SPH4.0	1	
5	YW60081600100	六角头螺栓GB/T5781 M8x16-4.8-达克锈		2	
4	YP62820140000	防火毯250X730mm		1	
3	SD-40H-C-01	加热桶	焊件	1	
2	BH70340000150	电热管3KW固定法兰 3φ400V	组件	1	
1	YR40200000100	电木盖	PF	1	
序号	代 号	名 称	材 质	数量	备注

					制图	版号	标题	图号	比例	数量
					设计	核 准	SD-40H 再生加热器	SD-40H-C-ALL	表面要求 物料号	
					校对		信易電熱機械股份有限公司 Shini Plastics Technologies, Inc.			
标记	更改前	更改后	更改人	日期	审核	日期				

再生风机功率	干燥风机功率	再生电热功率	除湿风量	机型版本号
0.18KW	0.75KW	3KW	120m ³ /hr	Ver.F
冷却进出水管接口尺寸	冷却水压力	冷却水流量	冷却水温	
宝塔接头3/4-ø23	3~5Kg	10L/min	常温	

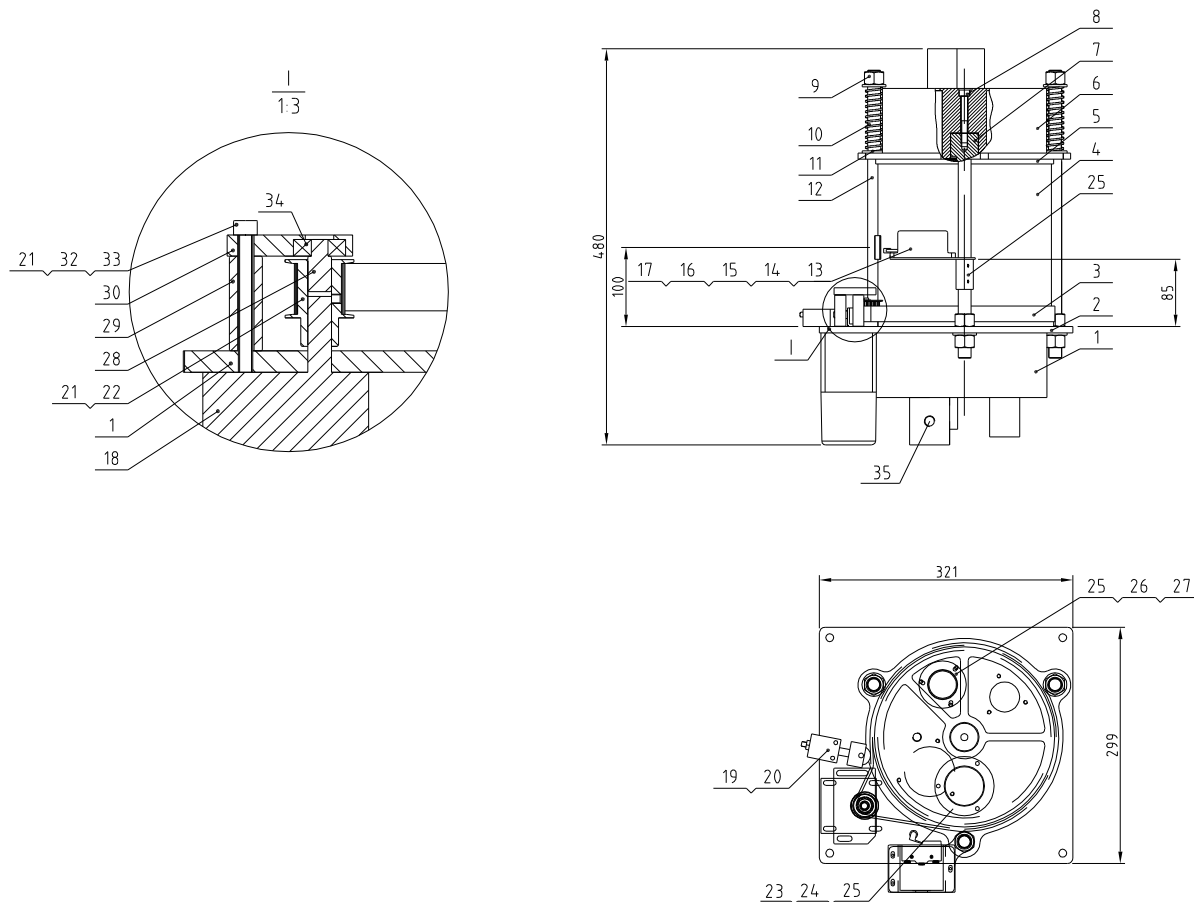


15	YR40120000100	SD-120H-ALL-06 A版过滤器盖		1	
14	YW09675100000	小轴衬套等5/16 SHD-6-75KG-01-S1 整套全		2	
13	YW90120700000	铝散热器STM-1207HT-A-17		1	
12	SDD-160U/120H-B-ALL	保温桶组件	组件	1	
11	YR50708000100	过滤器(700/800G)		1	易损件
10	YR50128300000	过滤器ADC18		1	易损件
9	YM601212064.00	排气扇12*12CM/24VAC 50/60HZ 配塑胶网		1	
8	BM30031000150	信易风机RB-310		1	
7	BW88008000020	冷却器		2	
6	YM40211000100	瑞晶风机2HB110H0610 2KW		1	
5	YE80153100100	15W电机调速器US315C (中大方波)		1	
4	SD-120H-B-ALL	蜂巢转轮	组件	1	
3	SD-40H-D-ALL	干燥电热	组件	1	
2	SD-40H-C-ALL	再生电热	组件	1	
1	YR60161604.000	铜水管MAX-16 外径16mm 壁厚<0.08mm (特厚5.0mm黄色)	组件	2	

序号	代号	名称	材料	数量	备注
		标题 SDD-160U/80H 欧化除湿干燥组合	图号	比例 1:18	数量 1
				表面要求	材质
				物料号	

制图	版号
设计	核准
校对	审核
标记	日期
更改前	更改后
更改人	日期

SHINI 信易电热机械股份有限公司
Shini Plastics Technologies, Inc.



技术要求:

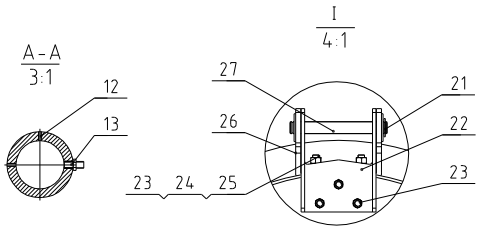
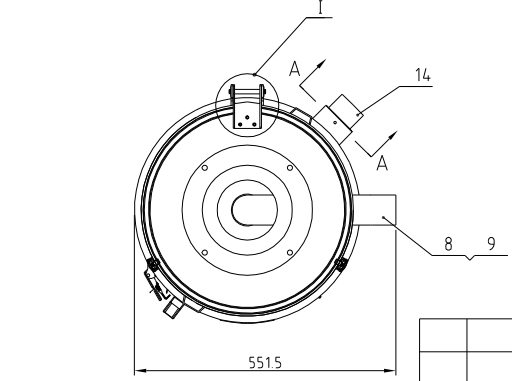
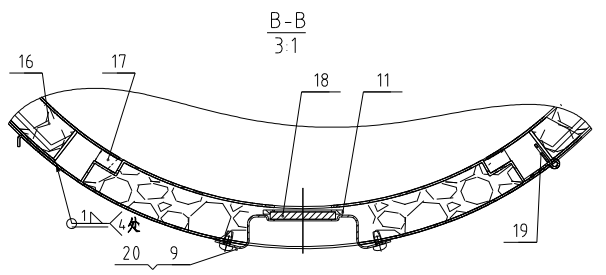
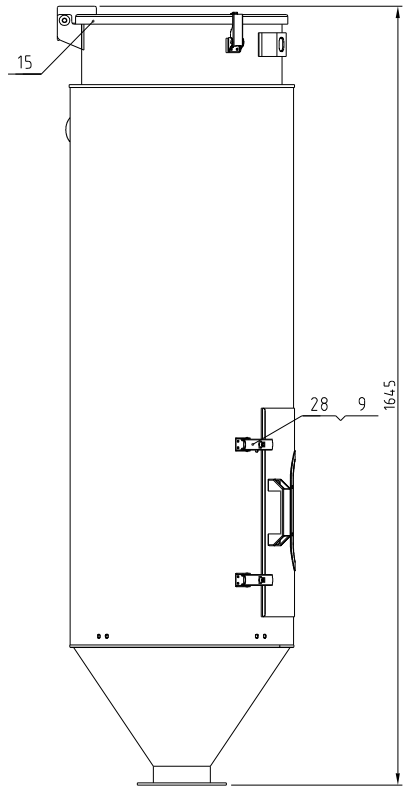
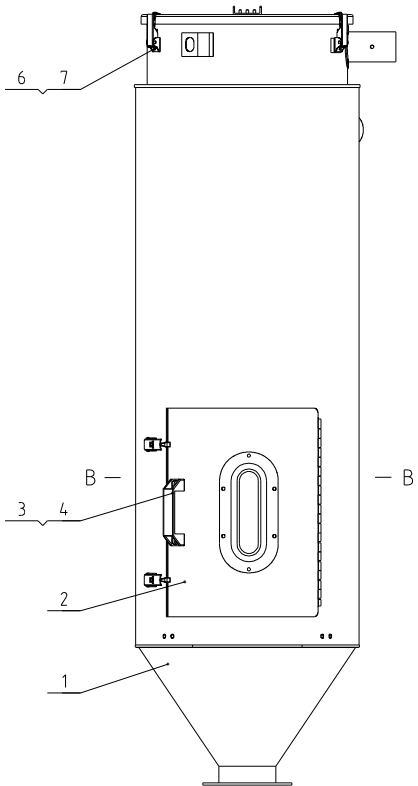
1. 序号2、序号5零件采用红砂胶一面分别与序号1、序号6零件用耐高温白砂胶粘合;
2. 序号10件压缩量为15.

35	SD-120H-B-08	2"上下盖法兰1/4"PT		1	
34	YW11062700000	轴承G27	组件	1	
33	YW66061300000	平垫圈A级GB/T97.1 6(6.6x12x1.6)-达克精		3	
32	YW65006000100	标准型弹簧垫圈GB/T93 6-达克精		3	
31	YW61066500000	内六角圆柱头螺钉GB/T70.1 M6x5-12.9 (全牙)		3	
30	SD-200H-B-05	减速马达固定板	6061	1	
29	SD-200H-B-04	定位臂40mm	6061	3	
28	BH33702300010	固定轴SD-700H-B-23	SUS201	1	
27	SD-120H-B-01	15"风管法兰	SUS201	3	
26	YR90001500200	1.5"法兰垫圈	白砂胶	3	
25	YW62051000100	十字槽大扁头螺钉JIS1111 M5x10-达克精		15	
24	YR90000200000	2.0"法兰垫圈	白砂胶	2	
23	SD-120H-B-02	2"风管法兰	SUS201	1	
22	YW68004500000	内六角平端紧定螺钉GB/T777 M4x5-达克精		3	
21	YW08001000100	同步皮带轮SD-120H-B-05	45#	1	
20	YW63044500000	十字槽盘头螺钉GB/T-818 M4x5-达克精		2	
19	SD-400H-A-40	皮带调整器	组件	1	借用
18	YM50315300100	测速电机3K15RGN-C/3GN500K(中大力轴)	组件	1	
17	BL04402200020	微动开关固定片SD-40H-A-22	SUS201	1	
16	YW63040600000	十字槽盘头螺钉GB/T-818 M4x6-达克精		3	
15	YW63032500000	十字槽盘头螺钉GB/T-818 M3x25-达克精		2	
14	YE14511200000	行程开关 YBLXW-5/11G2	组件	1	
13	YR40330900000	微动开关盒	ABS	1	
12	BH10533000010	双头螺杆SD-40H-B-07		3	
11	YW66163000000	平垫圈A级GB/T97.1 16-达克精		12	
10	YW01201800000	弹簧SD-700H-B-07	70Mn	3	
9	YW64001600000	六角螺母GB/T6170 M16-达克精		9	
8	YW61086500000	内六角圆柱头螺钉GB/T70.1 M6x5-12.9-达克精		2	
7	BH10005003110	蜂巢安装轴	45	2	借用
6	BA40012000110	蜂巢上盖SD-120H-B-03	AC4B	1	
5	YR10010000700	砂胶铁氟龙上垫片	红砂胶+铁氟龙	1	
4	SD-120H-B-06	蜂巢φ220×200L	全分子筛	1	
3	YR00203000000	同步皮带20×300XL(网长762)	组件	1	
2	YR10010000900	砂胶铁氟龙下垫片	红砂胶+铁氟龙	1	
1	BA40012000210	蜂巢下盖SD-120H-B-04	AC4B	1	

序号	代号	名称	材料	数量	备注
		标题 SD-120H	图号	比例	数量
		蜂巢转轮	SD-120H-B-ALL	1:1	数量
				表面要求	材质
				物料号	

SHINI 信易电热机械股份有限公司
Shini Plastics Technologies, Inc.

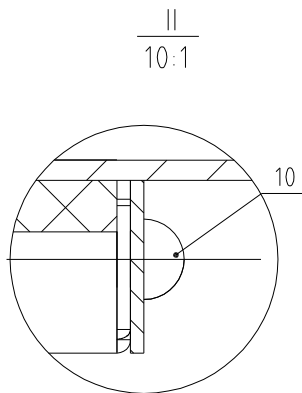
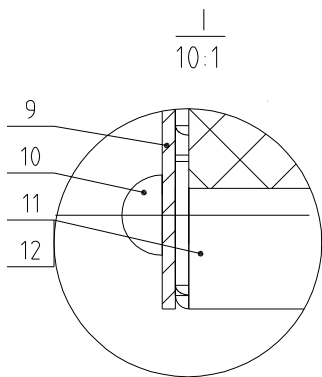
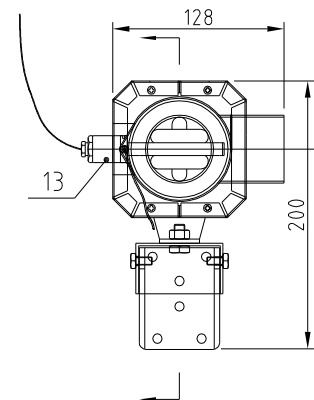
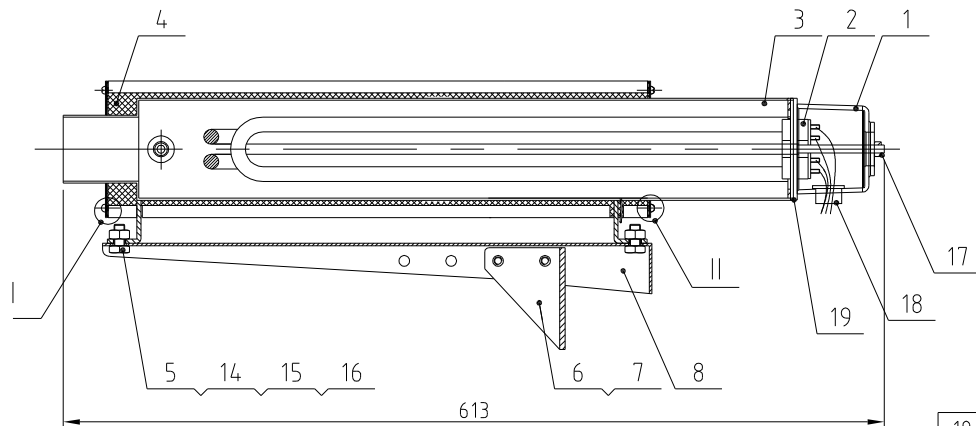
制图	版号	标题	图号	比例	数量
设计	核准	SD-120H	SD-120H-B-ALL	1:1	数量
校对	核准	蜂巢转轮		表面要求	材质
审核	日期			物料号	



28	YW09060200100	可调节搭扣(明装带保险)型號DK602		2	
27	BH10006003110	合页销SAL-6U-31	SUS201	1	
26	BL02012000720	下合页MHD-120U-A-11(SCD/SDD/SDL/MHD通用)	SUS201	1	
25	YW66061200000	平垫圈A級GB/T97.1.6-A2-70(SUS)		4	
24	YW61061001800	内六角圆柱头螺钉GB/T70.1 M6×10-A2-70(SUS)		4	
23	YW64000600200	非金属材料六角锁紧螺母GB/T889.1 M6		4	
22	SCD-120U/80H-A-07	上合页	SUS201(3.0)	1	备用
21	YW66000500000	E型华司E5		2	
20	BL02012001020	视料窗MHD-120U-A-07(0版)有模具	SUS304	1	备用
19	YW62041000000	十字槽大扁头螺钉JIS1111 M4×10-达克罗		7	
18	YW70008000000	视料窗玻璃MHD-80U-A-10	钢化玻璃	1	
17	YR10012000900	清理门道紧MHD-120U-A-12	红砂胶	1	
16	YP60252000000	环氧玻璃丝层压板	组合件	1	
15	SCD-120U/80H-A-09	桶盖	SUS304	1	备用
14	SCD-160U/120H-B-04	下吹风管组件	SUS201	1	备用
13	YE905308004.00	热电偶SCD-230U/120H-ALL-08	组合件	1	
12	YW68081000000	内六角平端紧定螺钉GB/T77 M8×10-达克罗		2	
11	YR10008001300	视料窗道紧	白砂胶	1	
10	YW09060200100	可调节搭扣(明装带保险)型號DK602		2	
9	YW62051000000	十字槽大扁头螺钉JIS1111 M5×10-A2-70(SUS)		12	
8	SCD-120U/80H-A-06	排风管	SUS201	1	备用
7	YW64040700100	非金属材料六角锁紧螺母GB/T889.1 M4		4	
6	YW020030004.00	弹簧扣可调式		2	
5	SDD-160U/120H-B-02	保温板	SUS430(0.5)	1	
4	YW61061200000	内六角圆柱头螺钉GB/T70.1 M6×12-9-达克罗		5	
3	BW2001200004.0	矩形拉手120L(M6)		1	
2	SCD-120U/80H-A-03	外清理门	组合件	1	
1	SDD-160U/120H-B-01	储料桶	组合件	1	

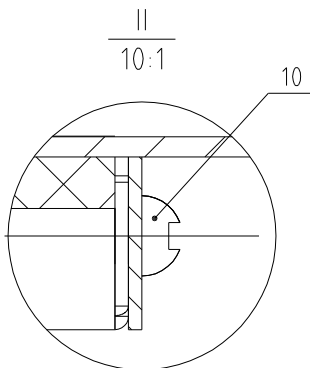
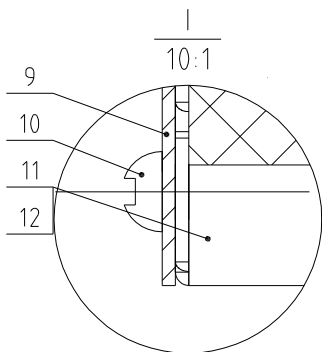
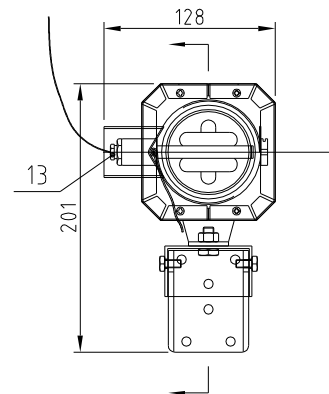
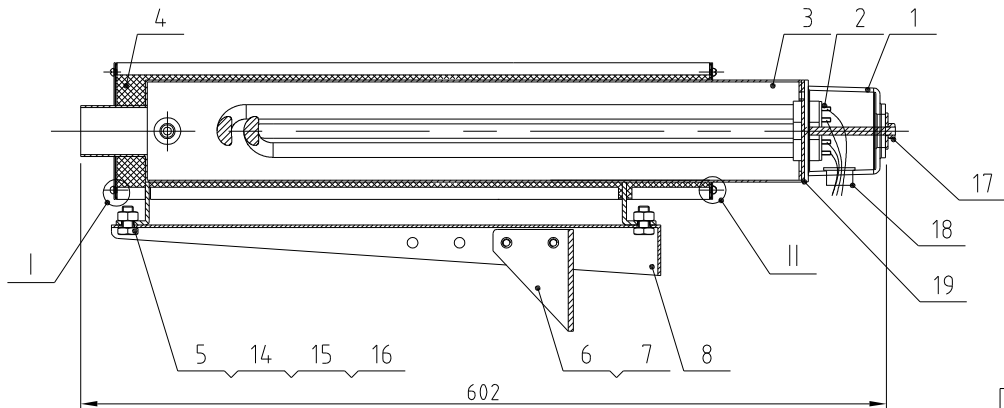
制图	版号	标题	SDD-160U/120H	图号	SDD-160U/120H-B-ALL	比例	数量
设计	核准	储料桶组件				材质	
校对	核准					表面要求	
标记	更改前	更改后	更改人	日期	审核	日期	物料号


信易电热机械股份有限公司
 Shini Plastics Technologies, Inc.



19	YR90000200000	法兰垫圈2寸 SD-400H-A-45	砂胶	1	
18	YE67013500000	电缆索头PG13.5		1	
17	YW64000600300	六角螺母GB/T6170 M6		1	
16	YW66081900000	平垫圈8x19x2.0达克锈		4	
15	YW64080600000	六角螺母GB/T6170 M8-达克锈		2	
14	YW65008000100	标准型弹簧垫圈GB/T93 8-达克锈		2	
13	BH90115000050	EGO探头	组件	1	
12	SD-40H-C-03	加热器包板二	SUS201	1	
11	SD-40H-C-02	加热器包板一	SUS201	1	
10	YW69040900000	开口型扁圆头铝抽芯铆钉GB/T 12618 4x9		8	
9	SD-40H-D-02	加热器盖板	SUS201	1	
8	SD-40H-C-05	加热器固定架	SPCC2.0	1	
7	YW60061000000	六角头螺栓GB/T5781 M6x10-4.8-达克锈		4	
6	SD-40H-C-06	加热器固定角	SPH4.0	1	
5	YW60081600100	六角头螺栓GB/T5781 M8x16-4.8-达克锈		2	
4	YP62820140000	防火毯250x730mm		1	
3	SD-40H-D-01	加热桶	焊件	1	
2	BH70440006150	电热管4KW法兰固定 3φ400V	组件	1	
1	YR40200000100	电木盖	PF	1	
序号	代号	名称	材质	数量	备注

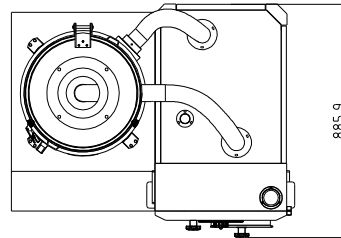
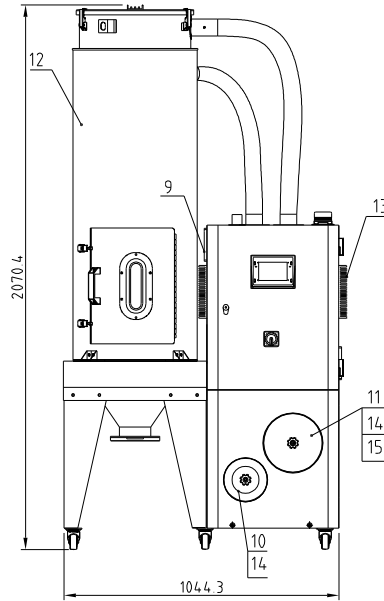
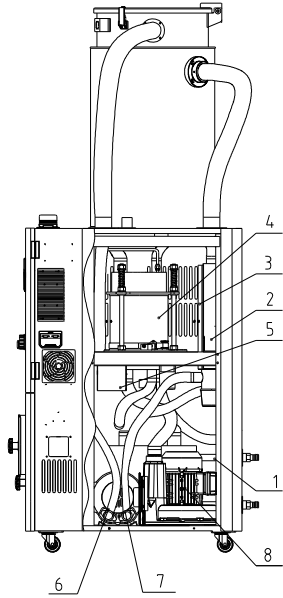
					制图	版号	标题	图号	比例	数量
					设计	核准	SD-40H 干燥加热器	SD-40H-D-ALL		材质
					校对		信易电热机械股份有限公司 Shini Plastics Technologies, Inc.			
标记	更改前	更改后	更改人	日期	审核	日期				



19	YR90000200000	法兰垫圈2寸 SD-400H-A-45	砂胶	1	
18	YE67013500000	电缆索头PG13.5		1	
17	YW64000600300	六角螺母GB/T6170 M6		1	
16	YW66081900000	平垫圈8x19x2.0达克罗		4	
15	YW64080600000	六角螺母GB/T6170 M8-达克罗		2	
14	YW65008000100	标准型弹簧垫圈GB/T93 8-达克罗		2	
13	BH90115000050	EGO探头	组件	1	
12	SD-40H-C-03	加热器包板二	SUS201	1	
11	SD-40H-C-02	加热器包板一	SUS201	1	
10	YW62050500000	十字槽大扁头螺钉JS1111 M5x5-达克罗		8	
9	SD-40H-C-04	加热器盖板	SUS201	1	
8	SD-40H-C-05	加热器固定架	SPCC2.0	1	
7	YW60061000000	六角头螺栓GB/T5781 M6x10-4.8-达克罗		4	
6	SD-40H-C-06	加热器固定角	SPH4.0	1	
5	YW60081600100	六角头螺栓GB/T5781 M8x16-4.8-达克罗		2	
4	YP62820140000	防火毯250X730mm		1	
3	SD-40H-C-01	加热桶	焊件	1	
2	BH70340000150	电热管3KW固定法兰 3φ400V	组件	1	
1	YR40200000100	电木盖	PF	1	
序号	代 号	名 称	材 质	数量	备注

					制图	版号	标题	图号	比例	数量
					设计	核 准	SD-40H 再生加热器	SD-40H-C-ALL		材质
					校对		信易電熱機械股份有限公司 Shini Plastics Technologies, Inc.	表面要求		
标记	更改前	更改后	更改人	日期	审核	日期				物料号

再生风机功率	干燥风机功率	再生电热功率	除湿风量	机型版本号
0.18KW	0.75KW	4KW	120m ³ /hr	Ver.F
冷却进水管接口尺寸	冷却水压力	冷却水流量	冷却水温	
宝塔接头3/4-ø23	3~5Kgf	15L/min	常温	

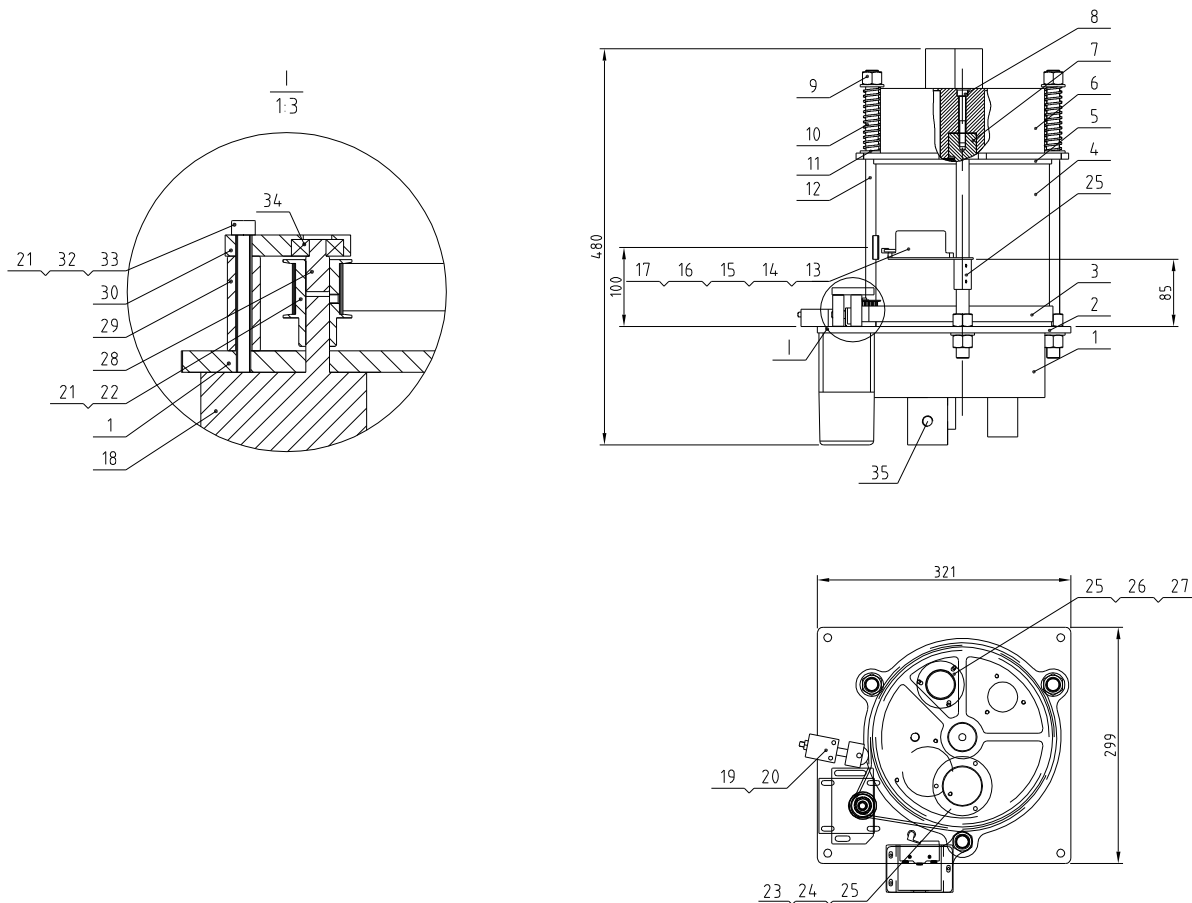


15	YR40120000100	SD-120H-ALL-06 A版过滤网		1	
14	YW09675100000	小梅花螺母5/16 SHD-6-75KG-01-S) 铝合金		2	
13	YW90120700000	每款热膜STM-1207HT-A-17		2	
12	SDD-160U/120H-B-ALL	保温箱组件		1	
11	YR50708000100	过滤器(700/800G)		1	
10	YR50128300000	过滤器ADC18		1	
9	YM60121206400	排气扇12*12CM/24VAC 50/60HZ配塑胶网		1	
8	BM30031000150	信易风机RB-310		1	
7	BW88008000020	冷却器		2	
6	YM40211000100	瑞晶风机2HB110H06(0.2KW)		1	
5	YE80153100100	15W电机调速器US315C(中大扭矩)		1	
4	SD-120H-B-ALL	蜂巢转轮	组件	1	
3	SDD-230U/120H-C-ALL	干燥电热	组件	1	
2	SDD-160U/120H-C-ALL	再生电热	组件	1	
1	YR60161604000	高压水管MAX-16内径16mm耐压40bar(特厚三山牌黄色)		2	

序号	代号	名称	材料	数量	备注
		标题 SDD-160U/120H 欧化除湿干燥组合	图号	比例 1:18	数量 1
				表面要求	材质
				物料号	

制图	版号	设计	核准	校对	审核
标记	更改前	更改后	更改人	日期	日期

SHINI 信易电热机械股份有限公司
Shini Plastics Technologies, Inc.

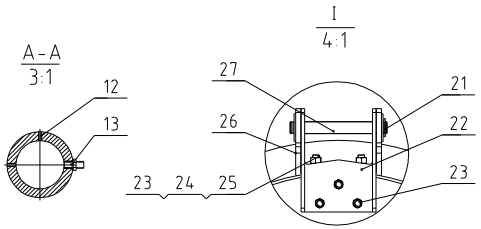
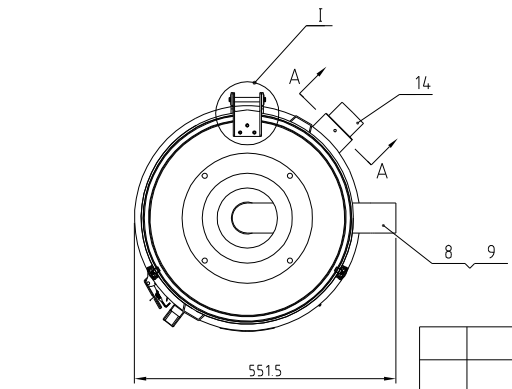
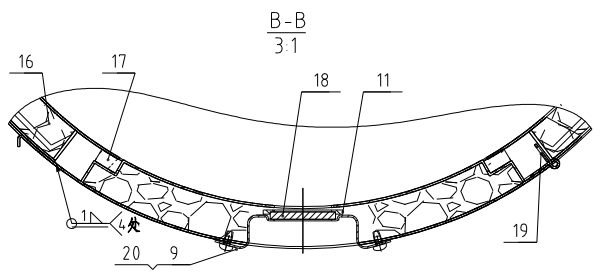
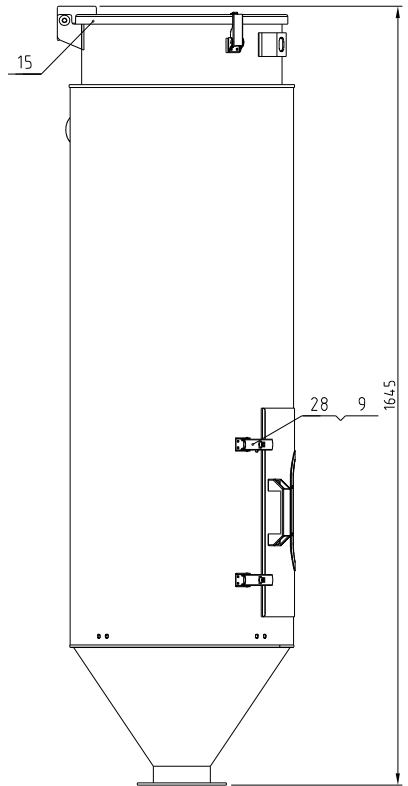
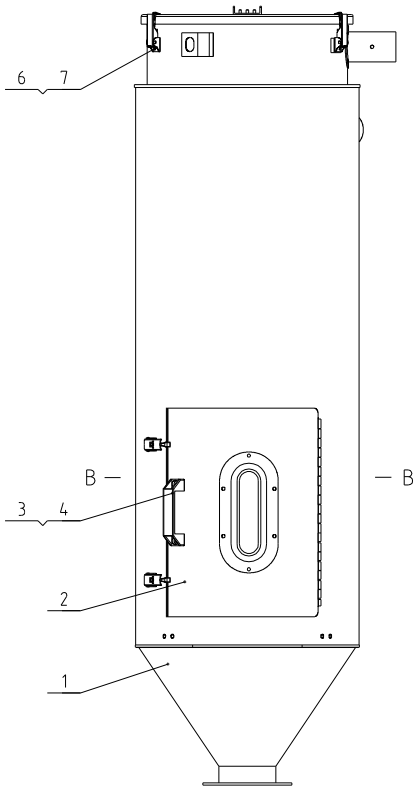


35	SD-120H-B-08	2"上下盖法兰1/4"PT		1	
34	YW11062700000	轴承G27	组件	1	
33	YW66061300000	平垫圈A级GB/T97.1 6(6.6x12x1.6)-达克精		3	
32	YW65006000100	标准型弹簧垫圈GB/T93 6-达克精		3	
31	YW61066500000	内六角圆柱头螺钉GB/T70.1 M6x5-12.9 (全牙)		3	
30	SD-200H-B-05	减速马达固定板	6061	1	
29	SD-200H-B-04	定位臂40mm	6061	3	
28	BH33702300010	固定轴SD-700H-B-23	SUS201	1	
27	SD-120H-B-01	15"风管法兰	SUS201	3	
26	YR90001500200	1.5"法兰垫圈	白砂胶	3	
25	YW62051000100	十字槽大扁头螺钉JIS1111 M5x10-达克精		15	
24	YR90000200000	2.0"法兰垫圈	白砂胶	2	
23	SD-120H-B-02	2"风管法兰	SUS201	1	
22	YW68004500000	内六角平端紧定螺钉GB/T777 M4x5-达克精		3	
21	YW08001000100	同步皮带轮SD-120H-B-05	45#	1	
20	YW63044500000	十字槽盘头螺钉GB/T-818 M4x5-达克精		2	
19	SD-400H-A-40	皮带调整器	组件	1	借用
18	YM50315300100	调速电机3IK15RGN-C/3GN500K(中大力轴)	组件	1	
17	BL04402200020	微动开关固定片SD-40H-A-22	SUS201	1	
16	YW63040600000	十字槽盘头螺钉GB/T-818 M4x6-达克精		3	
15	YW63032500000	十字槽盘头螺钉GB/T-818 M3x25-达克精		2	
14	YE14511200000	行程开关 YBLXW-5/11G2	组件	1	
13	YR40330900000	微动开关盒	ABS	1	
12	BH10533000010	双头螺杆SD-40H-B-07		3	
11	YW66163000000	平垫圈A级GB/T97.1 16-达克精		12	
10	YW01201800000	弹簧SD-700H-B-07	70Mn	3	
9	YW64001600000	六角螺母GB/T6170 M16-达克精		9	
8	YW61086500000	内六角圆柱头螺钉GB/T70.1 M6x5-12.9-达克精		2	
7	BH10005003110	蜂巢安装轴	45	2	借用
6	BA40012000110	蜂巢上盖SD-120H-B-03	AC4B	1	
5	YR10010000700	砂胶铁氟龙上垫片	红砂胶+铁氟龙	1	
4	SD-120H-B-06	蜂巢φ220×200L	全分子筛	1	
3	YR00203000000	同步皮带20×300XL(网长762)	组件	1	
2	YR10010000900	砂胶铁氟龙下垫片	红砂胶+铁氟龙	1	
1	BA40012000210	蜂巢下盖SD-120H-B-04	AC4B	1	

技术要求:

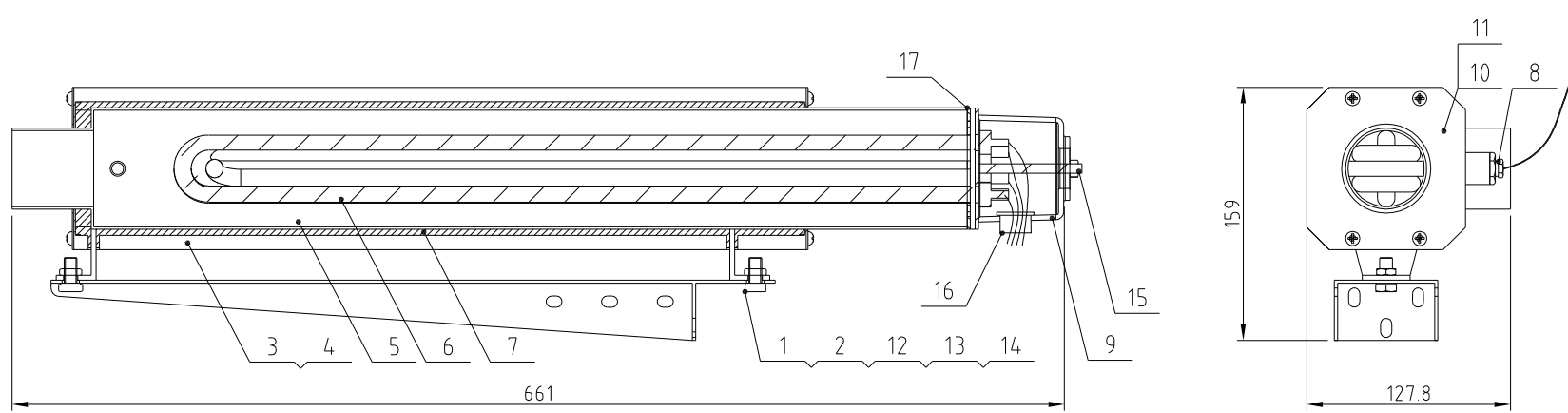
- 序号2、序号5零件采用红砂胶一面分别与序号1、序号6零件用耐高温白砂胶粘合;
- 序号10件压缩量为15.

				制图	版号	标题	图号	比例	数量
				设计	核 准	SD-120H	SD-120H-B-ALL		
				校对		蜂巢转轮			
标记	更改前	更改后	更改人	日期	审核	日期	信易电热机械股份有限公司 Shini Plastics Technologies, Inc.		物料号



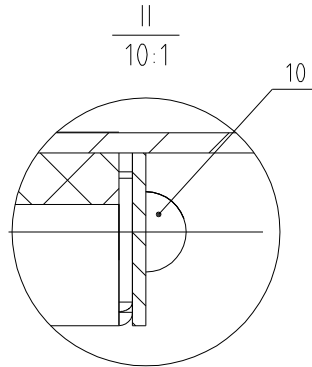
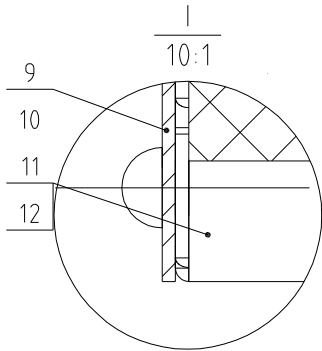
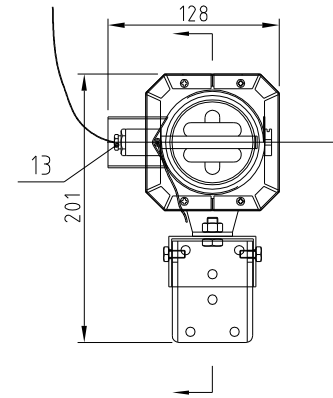
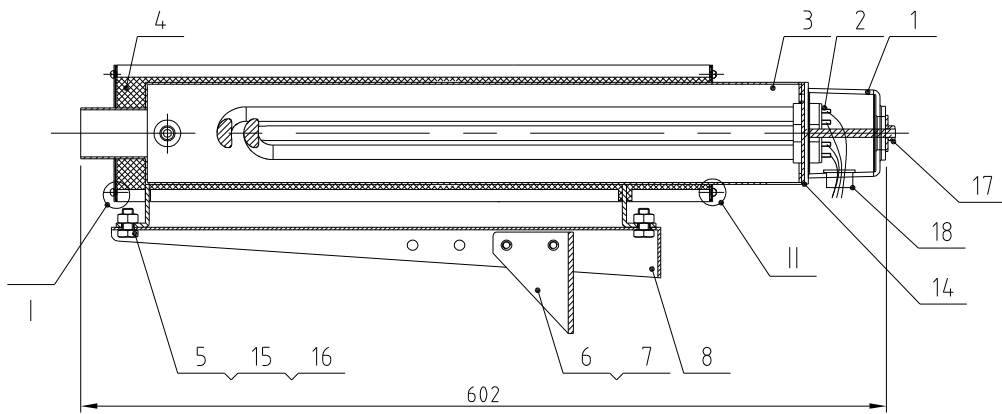
28	YW09060200100	可调节搭扣(明装带保险)型號DK602		2	
27	BH10006003110	合页轴 SAL-6U-31	SUS201	1	
26	BL02012000720	下合页MHD-120U-A-11(SCD/SDD/SDL/MHD通用)	SUS201	1	
25	YW66061200000	平垫圈A级GB/T97.1.6-A2-70(SUS)		4	
24	YW61061001800	内六角圆柱头螺钉GB/T70.1 M6×10-A2-70(SUS)		4	
23	YW64.000600200	非金属材料六角锁紧螺母GB/T889.1 M6		4	
22	SCD-120U/80H-A-07	上合页	SUS201(3.0)	1	备用
21	YW66000500000	E型华司E5		2	
20	BL02012001020	视料窗MHD-120U-A-07(0版)有模具	SUS304	1	备用
19	YW62041000000	十字槽大扁头螺钉JIS1111 M4×10-达克斯		7	
18	YW70008000000	视料窗玻璃MHD-80U-A-10	钢化玻璃	1	
17	YR10012000900	清理门道紧MHD-120U-A-12	红砂胶	1	
16	YP60252000000	环氧玻璃丝层压板	组合件	1	
15	SCD-120U/80H-A-09	桶盖	SUS304	1	备用
14	SCD-160U/120H-B-04	下吹风管组件	SUS201	1	备用
13	YE905308004.00	热电偶SCD-230U/120H-ALL-08	组合件	1	
12	YW68081000000	内六角平端紧定螺钉GB/T77 M8×10-达克斯		2	
11	YR10008001300	视料窗道紧	白砂胶	1	
10	YW09060200100	可调节搭扣(明装带保险)型號DK602		2	
9	YW62051000000	十字槽大扁头螺钉JIS1111 M5×10-A2-70(SUS)		12	
8	SCD-120U/80H-A-06	排风管	SUS201	1	备用
7	YW64.04.0700100	非金属材料六角锁紧螺母GB/T889.1M4		4	
6	YW020030004.00	弹簧扣可调式		2	
5	SDD-160U/120H-B-02	保温板	SUS430(0.5)	1	
4	YW61061200000	内六角圆柱头螺钉GB/T70.1 M6×12-9-达克斯		5	
3	BW2001200004.0	矩形拉手120L(M6)		1	
2	SCD-120U/80H-A-03	外清理门	组合件	1	
1	SDD-160U/120H-B-01	储料桶	组合件	1	

				制图	版号	标题	SDD-160U/120H	图号	SDD-160U/120H-B-ALL	比例	数量
				设计	核准	储料桶组件				材质	
				校对	核准					表面要求	
标记	更改前	更改后	更改人	日期	审核	日期	SHINI 信易电热机械股份有限公司 Shini Plastics Technologies, Inc.		物料号		



17	YR90000200000	法兰垫圈2寸 SD-400H-A-45		1	
16	YE67013500000	电缆索头PG13.5		1	
15	YW64000600300	六角螺母GB/T6170 M6		1	
14	YW65008000100	标准型弹簧垫圈GB/T93 8-达克罗		2	
13	YW66081900000	平垫圈8x19x2.0达克罗		4	
12	YW64080600000	六角螺母GB/T6170 M8-达克罗		2	
11	YW69040900000	开口型扁圆头铝抽芯铆钉GB/T 12618 4x9		8	
10	SD-40H-D-02	加热器盖板	SUS201	1	借用
9	YR40200000100	电木盖SD-200H-D-06	PF	1	
8	BH90115000050	EGO探头	组件	1	
7	YP62820140000	防火毯250x730mm		1	
6	BH70640000150	电热管6KW 3φ400V	组件	1	
5	SDD-230U/120H-C-01	加热桶	焊件	1	
4	SCD-230U/120H-C-03	加热器包板二	SUS201	1	
3	SCD-230U/120H-C-02	加热器包板一	SUS201	1	
2	YW60081600100	六角头螺栓GB/T5781 M8x16-4.8-达克罗		2	
1	SCD-230U/120H-C-04	加热器固定架	SPCC2.0	1	
序号	代号	名称	材质	数量	备注

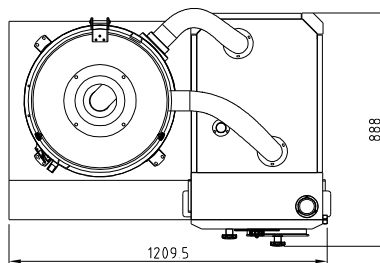
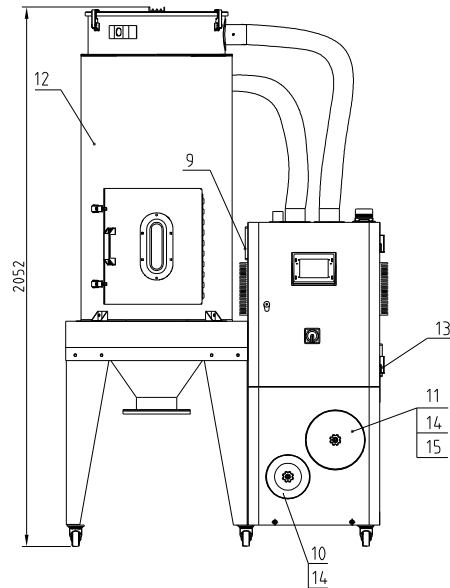
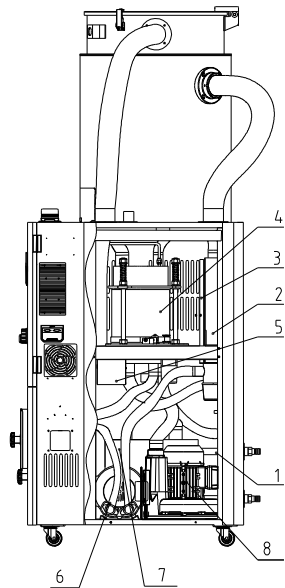
					制图	版号	标题	图号	比例	数量	
					设计	核准	SDD-230U/120H 干燥加热器	SDD-230U/120H-C-ALL		材质	
					校对			信易電熱機械股份有限公司 Shini Plastics Technologies, Inc.	表面要求		
标记	更改前	更改后	更改人	日期	审核	日期			物料号		



18	YE67013500000	电缆索头PG13.5			1
17	YW64000600300	六角螺母GB/T6170 M6			1
16	YW66081900000	平垫圈8x19x2.0达克罗			4
15	YW64080600000	六角螺母GB/T6170 M8-达克罗			2
14	YR90000200000	法兰垫圈2寸 SD-400H-A-45	砂胶		1
13	BH90115000050	EGO探头	组件		1
12	SD-40H-C-03	加热器包板二	SUS201		1
11	SD-40H-C-02	加热器包板一	SUS201		1
10	YW69040900000	开口型扁圆头铆抽芯铆钉GB/T 12618 4x9			8
9	SD-40H-C-04	加热器盖板	SUS201		1
8	SD-40H-C-05	加热器固定架	SPCC2.0		1
7	YW60061000000	六角头螺栓GB/T5781 M6x10-4.8-达克罗			4
6	SD-40H-C-06	加热器固定角	SPH4.0		1
5	YW60081600100	六角头螺栓GB/T5781 M8x16-4.8-达克罗			2
4	YP62820140000	防火毯250X730mm			1
3	SD-40H-C-01	加热桶	焊件		1
2	BH70440006150	电热管4KW法兰固定 3φ400V	组件		1
1	YR40200000100	电木盖	PF		1
序号	代 号	名 称	材 质	数量	备注

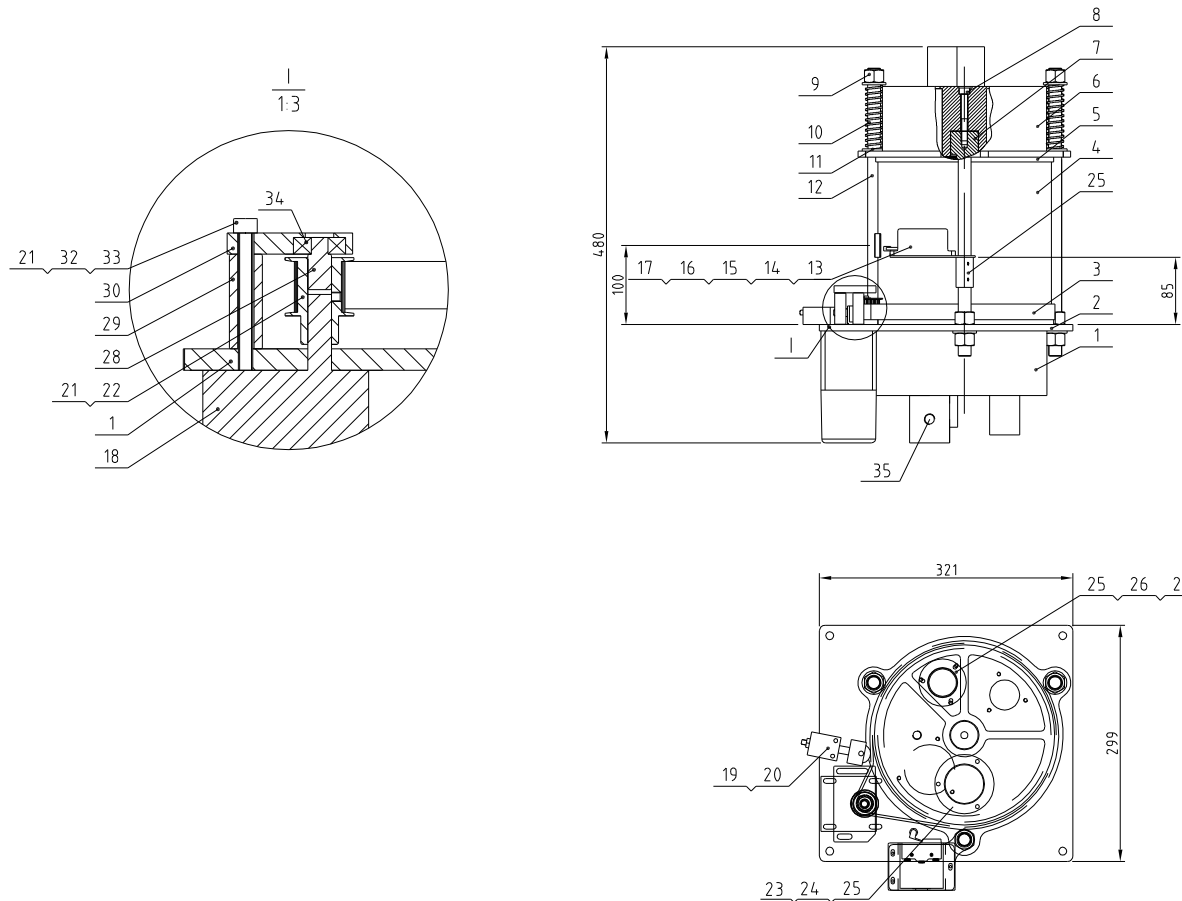
					制图	版号	标题 SDD-160U/120H	图号	比例	数量
					设计	核	再生加热器	SDD-160U/120H-C-ALL		材质
					校对	准	信易電熱機械股份有限公司 Shini Plastics Technologies, Inc.			表面要求
标记	更改前	更改后	更改人	日期	审核	日期				

再生风机功率	干燥风机功率	再生电热功率	除湿风量	机型版本号
0.18KW	0.75KW	4KW	120m ³ /hr	Ver.F
冷却进出水管接口尺寸	冷却水压力	冷却水流量	冷却水水温	
宝塔接头3/4-Ø23	3~5Kg	15L/min	常温	



15	YR40120000100	SD-120H-ALL-06 A版过滤器盖		1	
14	YW09675100000	小梅花螺母5/16 SHD-6-75KG-01-S1 铝合金		1	
13	YW90120700000	铝散热器STM-1207HT-A-17		2	
12	SDD-230U/120H-B-ALL	保温箱	组件	1	
11	YR50708000100	过滤器(700/800G)		1	
10	YR50128300000	过滤器ADC18		1	
9	YM601212064.00	潜气扇12*12CM/24VAC 50/60HZ配塑膜网		1	
8	BM30031000150	信易风机RB-310		1	
7	BW88008000020	冷却器		2	
6	YM40211000100	潜气扇12*12CM/24VAC 50/60HZ配塑膜网		1	
5	YE80153100100	137电机调速器13315C(中大力矩)		1	
4	SD-120H-B-ALL	蜂巢转轮	组件	1	
3	SDD-230U/120H-C-ALL	干燥电热	组件	1	
2	SDD-160U/120H-C-ALL	再生电热	组件	1	
1	YR60161604000	高压水管MAX-10 内径16mm 耐压40kg (特厚三山牌重包)		2	

				制图	版号	标题 SDD-230U/120H		图号	比例 1:18	数量 1	
				设计	核准	欧化除湿干燥组合			表面要求 物料号		
				校对	日期						
标记	更改前	更改后	更改人	日期	审核	日期	信易电热机械股份有限公司 Shini Plastics Technologies, Inc.				



技术要求:

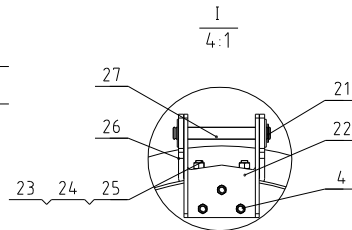
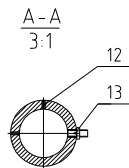
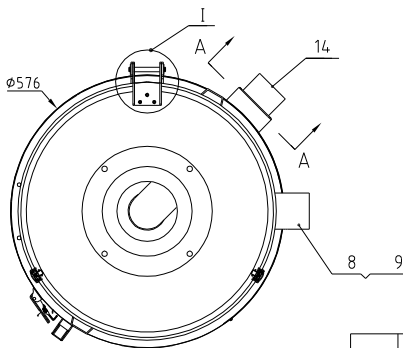
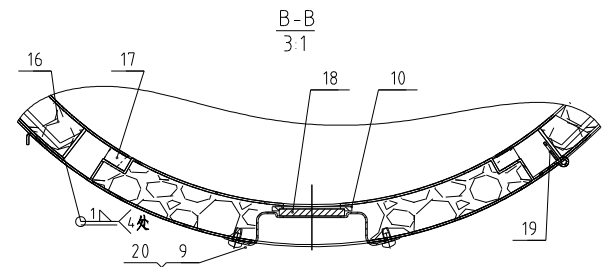
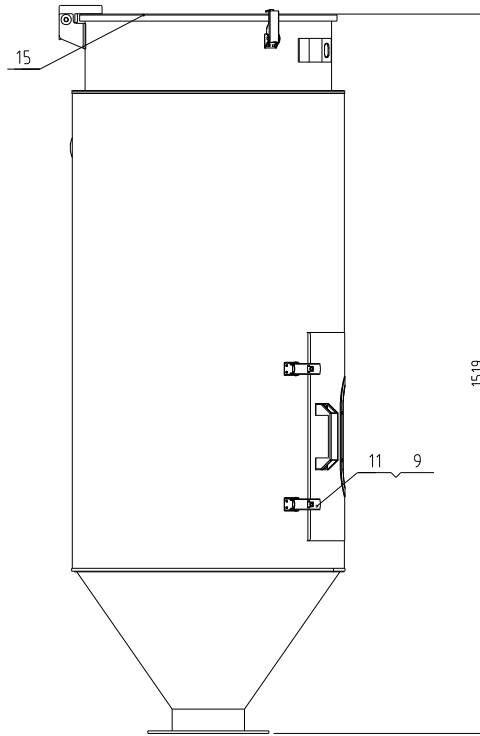
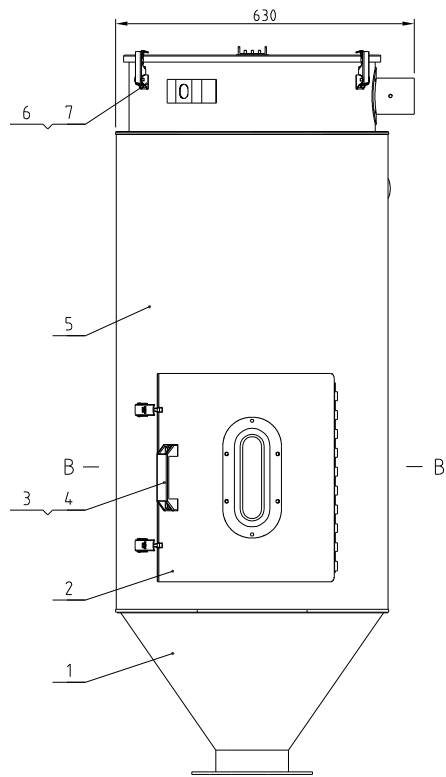
1. 序号2、序号5零件采用红砂胶一面分别与序号1、序号6零件用耐高温白砂胶粘合;
2. 序号10件压缩量为15.

35	SD-120H-B-08	2"上下盖法兰1/4"PT		1	
34	YW11062700000	轴承G27	组件	1	
33	YW66061300000	平垫圈A级GB/T97.1 6(6.6x12x1.6)-达克精		3	
32	YW65006000100	标准型弹簧垫圈GB/T93 6-达克精		3	
31	YW61066500000	内六角圆柱头螺钉GB/T70.1 M6x5-12.9 (全牙)		3	
30	SD-200H-B-05	减速马达固定板	6061	1	
29	SD-200H-B-04	定位管40mm	6061	3	
28	BH33702300010	固定轴SD-700H-B-23	SUS201	1	
27	SD-120H-B-01	15"风管法兰	SUS201	3	
26	YR90001500200	1.5"法兰垫圈	白砂胶	3	
25	YW62051000100	十字槽大扁头螺钉JIS1111 M5x10-达克精		15	
24	YR90000200000	2.0"法兰垫圈	白砂胶	2	
23	SD-120H-B-02	2"风管法兰	SUS201	1	
22	YW68004500000	内六角平端紧定螺钉GB/T177 M4x5-达克精		3	
21	YW08001000100	同步皮带轮SD-120H-B-05	45#	1	
20	YW63044500000	十字槽盘头螺钉GB/T-818 M4x5-达克精		2	
19	SD-400H-A-40	皮带调整器	组件	1	借用
18	YM50315300100	调速电机3IK15RGN-C/3GN500K(中大力轴)	组件	1	
17	BL04402200020	微动开关固定片SD-40H-A-22	SUS201	1	
16	YW63040600000	十字槽盘头螺钉GB/T-818 M4x6-达克精		3	
15	YW63032500000	十字槽盘头螺钉GB/T-818 M3x25-达克精		2	
14	YE14511200000	行程开关 YBLXW-5/11G2	组件	1	
13	YR40330900000	微动开关盒	ABS	1	
12	BH10533000010	双头螺杆SD-40H-B-07		3	
11	YW66163000000	平垫圈A级GB/T97.1 16-达克精		12	
10	YW01201800000	弹簧SD-700H-B-07	70Mn	3	
9	YW64001600000	六角螺母GB/T6170 M16-达克精		9	
8	YW61086500000	内六角圆柱头螺钉GB/T70.1 M8x5-12.9-达克精		2	
7	BH10005003110	蜂巢安装轴	45	2	借用
6	BA40012000110	蜂巢上盖SD-120H-B-03	AC4B	1	
5	YR10010000700	砂胶铁氟龙上垫片	红砂胶+铁氟龙	1	
4	SD-120H-B-06	蜂巢φ220×200L	全分子筛	1	
3	YR00203000000	同步皮带20×300XL(网长762)	组件	1	
2	YR10010000900	砂胶铁氟龙下垫片	红砂胶+铁氟龙	1	
1	BA40012000210	蜂巢下盖SD-120H-B-04	AC4B	1	

序号	代号	名称	材料	数量	备注
		标题 SD-120H	图号	比例	数量
		蜂巢转轮	SD-120H-B-ALL	1:1	数量
				表面要求	数量
				物料号	数量

SHINI 信易电热机械股份有限公司
Shini Plastics Technologies, Inc.

制图	版号	标题	图号	比例	数量
设计	核准	SD-120H	SD-120H-B-ALL	1:1	数量
校对	核准	蜂巢转轮		表面要求	数量
审核	核准			物料号	数量
标记	更改前	更改后	更改人	日期	审核



27	BH10006003110	合页销SAL-6U-31	SUS201	1	
26	BL02012000720	下合页	SUS201	1	
25	YW66061200000	平垫圈A级GB/T97.1.6-A2-70(SUS)		4	
24	YW61061001800	内六角圆柱头螺钉GB/T70.1 M6×10-A2-70(SUS)		4	
23	YW64.000600200	非金属嵌件六角锁紧螺母GB/T889.1 M6		4	
22	SCD-230U/120H-B-04	上合页	SUS201(3.0)	1	
21	YW66000500000	E型华司E5		2	
20	BL02080002020	视料窗	SUS304	1	
19	YW6204.1000000	十字槽大扁头螺钉JIS1111 M4×10-达克斯		7	
18	YW70008000000	视料窗玻璃	钢化玻璃	1	
17	YR10023000900	清理门追紧MHD-230U-A-09	红砂胶	1	
16	YP60252000000	环氧玻璃丝层压板	组合件	1	
15	MHD-230U-A-04	瓶盖	SUS304	1	
14	SCD-230U/120H-B-07	下吹风管组件	SUS201	1	
13	YE905308004.00	热电偶SCD-230U/120H-ALL-08	组件	1	
12	YW68081000000	内六角平端紧定螺钉GB/T77 M8×10-达克斯		2	
11	YW09060200100	可调守搭扣(明装带保险)型DX602		2	
10	YR10008001300	视料窗追紧	白砂胶	1	
9	YW62051000000	十字槽大扁头螺钉JIS1111 M5×10-A2-70(SUS)		12	
8	SCD-230U/120H-B-09	排风管	SUS201	1	
7	YW64.04.0700100	非金属嵌件六角锁紧螺母GB/T889.1M4		4	
6	YW020030004.00	弹簧扣可调式		2	
5	SDD-230U/120H-B-02	保温板	SUS430(0.5)	1	
4	YW61061200000	内六角圆柱头螺钉GB/T70.1 M6×12.9-达克斯		5	
3	BW2001200004.0	矩形拉手120L(M6)		1	
2	SCD-230U/120H-B-06	外清理门	组合件	1	
1	SDD-230U/120H-B-01	视料窗	组合件	1	
序号	代号	名称	材质	数量	备注

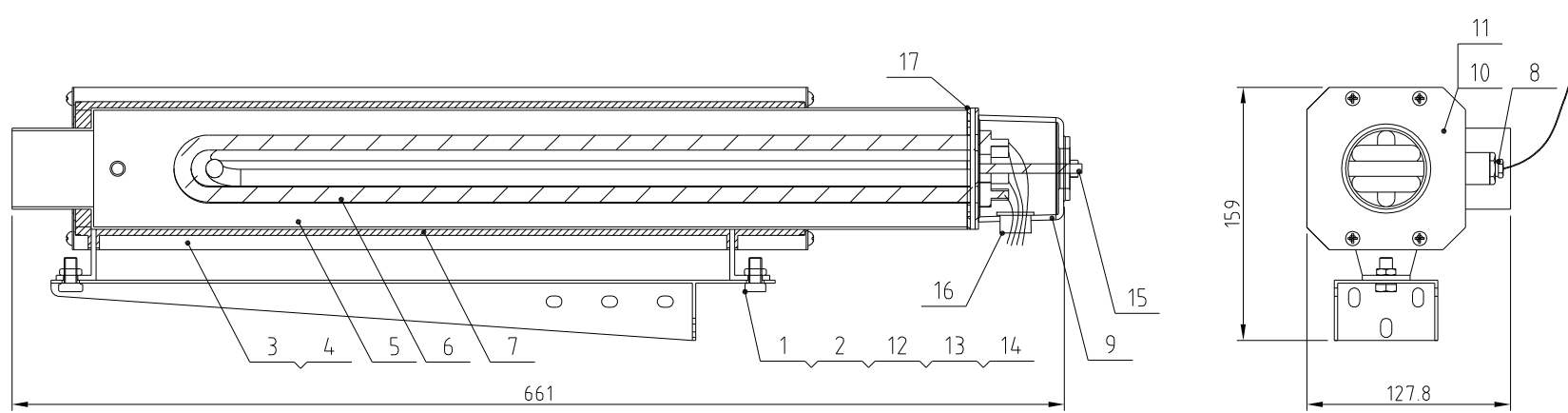
技术要求:

1. 序号18组装时要打砂胶固定;
2. 保温板与清理门框四周需点焊处理, 焊缝平整美观.

制图	版号	标题	图号	比例	数量
设计	核准	SDD-230U/120H	SDD-230U/120H-B-ALL	1:1	1
校对	核准	保温料桶组件		表面要求	
标记	更改前	更改后	更改人	日期	审核

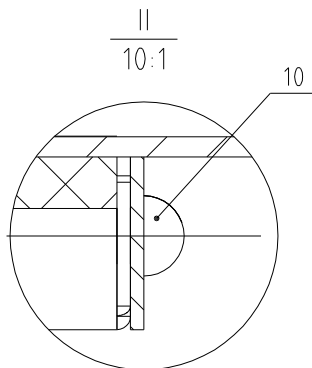
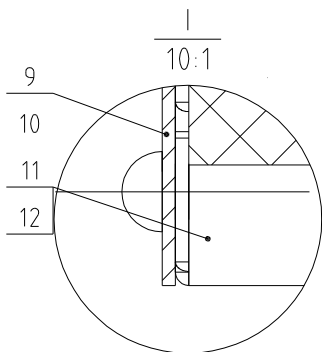
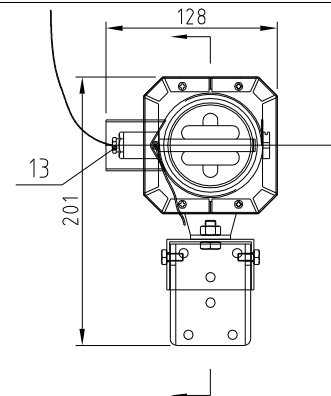
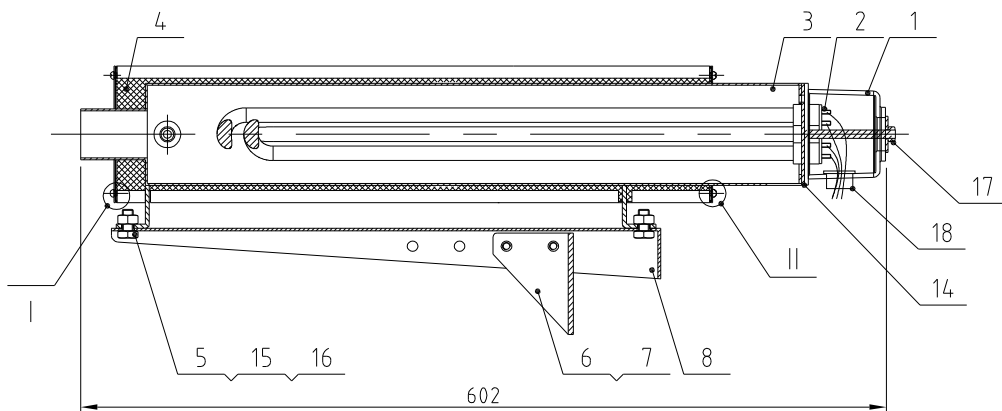
SHINI 信易电热机械股份有限公司
Shini Plastics Technologies, Inc.

物料号



17	YR90000200000	法兰垫圈2寸 SD-400H-A-45		1	
16	YE67013500000	电缆索头PG13.5		1	
15	YW64000600300	六角螺母GB/T6170 M6		1	
14	YW65008000100	标准型弹簧垫圈GB/T93 8-达克罗		2	
13	YW66081900000	平垫圈8x19x2.0达克罗		4	
12	YW64080600000	六角螺母GB/T6170 M8-达克罗		2	
11	YW69040900000	开口型扁圆头铝抽芯铆钉GB/T 12618 4x9		8	
10	SD-40H-D-02	加热器盖板	SUS201	1	借用
9	YR40200000100	电木盖SD-200H-D-06	PF	1	
8	BH90115000050	EGO探头	组件	1	
7	YP62820140000	防火毯250x730mm		1	
6	BH70640000150	电热管6KW 3φ400V	组件	1	
5	SDD-230U/120H-C-01	加热桶	焊件	1	
4	SCD-230U/120H-C-03	加热器包板二	SUS201	1	
3	SCD-230U/120H-C-02	加热器包板一	SUS201	1	
2	YW60081600100	六角头螺栓GB/T5781 M8x16-4.8-达克罗		2	
1	SCD-230U/120H-C-04	加热器固定架	SPCC2.0	1	
序号	代号	名称	材质	数量	备注

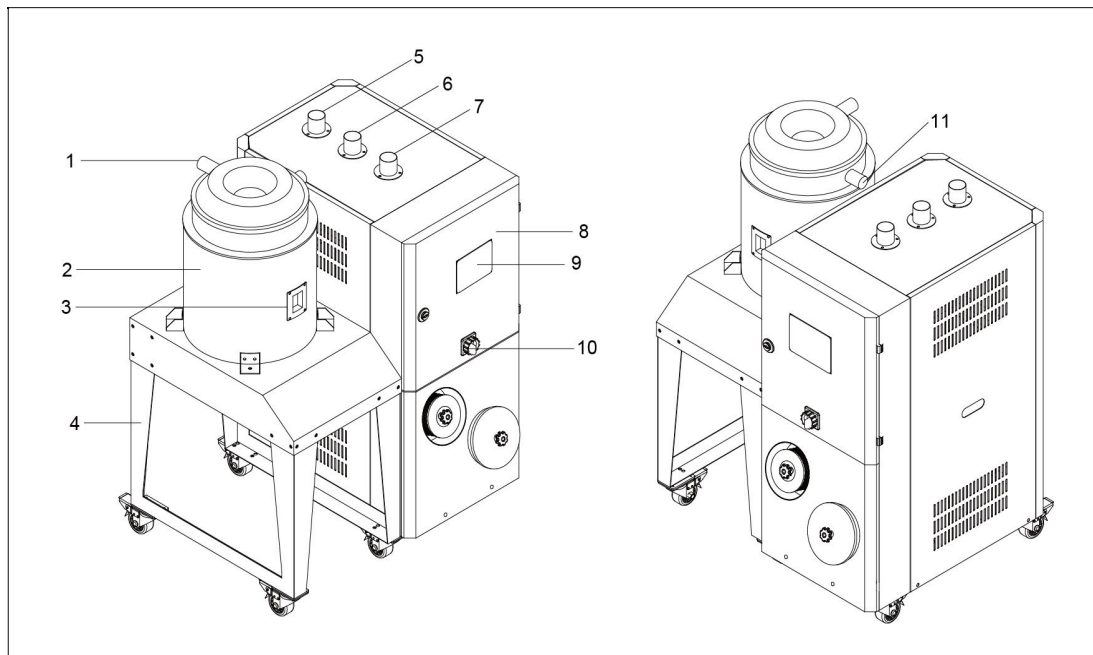
					制图	版号	标题	图号	比例	数量
					设计	核准	SDD-230U/120H 干燥加热器	SDD-230U/120H-C-ALL		材质
					校对		信易電熱機械股份有限公司 Shini Plastics Technologies, Inc.			表面要求
标记	更改前	更改后	更改人	日期	审核	日期				物料号



18	YE67013500000	电缆索头PG13.5		1	
17	YW64000600300	六角螺母GB/T6170 M6		1	
16	YW66081900000	平垫圈8x19x2.0达克罗		4	
15	YW64080600000	六角螺母GB/T6170 M8-达克罗		2	
14	YR90000200000	法兰垫圈2寸 SD-400H-A-45	砂胶	1	
13	BH90115000050	EGO探头	组件	1	
12	SD-40H-C-03	加热器包板二	SUS201	1	
11	SD-40H-C-02	加热器包板一	SUS201	1	
10	YW69040900000	开口型扁圆头铆抽芯铆钉GB/T 12618 4x9		8	
9	SD-40H-C-04	加热器盖板	SUS201	1	
8	SD-40H-C-05	加热器固定架	SPCC2.0	1	
7	YW60061000000	六角头螺栓GB/T5781 M6x10-4.8-达克罗		4	
6	SD-40H-C-06	加热器固定角	SPH4.0	1	
5	YW60081600100	六角头螺栓GB/T5781 M8x16-4.8-达克罗		2	
4	YP62820140000	防火毯250X730mm		1	
3	SD-40H-C-01	加热桶	焊件	1	
2	BH70440006150	电热管4KW法兰固定 3φ400V	组件	1	
1	YR40200000100	电木盖	PF	1	
序号	代 号	名 称	材 质	数量	备注

					制图	版号	标题	SDD-160U/120H	图号	SDD-160U/120H-C-ALL	比例	数量
					设计	核	再生加热器					材质
					校对	准					表面要求	
标记	更改前	更改后	更改人	日期	审核	日期		信易電熱機械股份有限公司 Shini Plastics Technologies, Inc.		物料号		

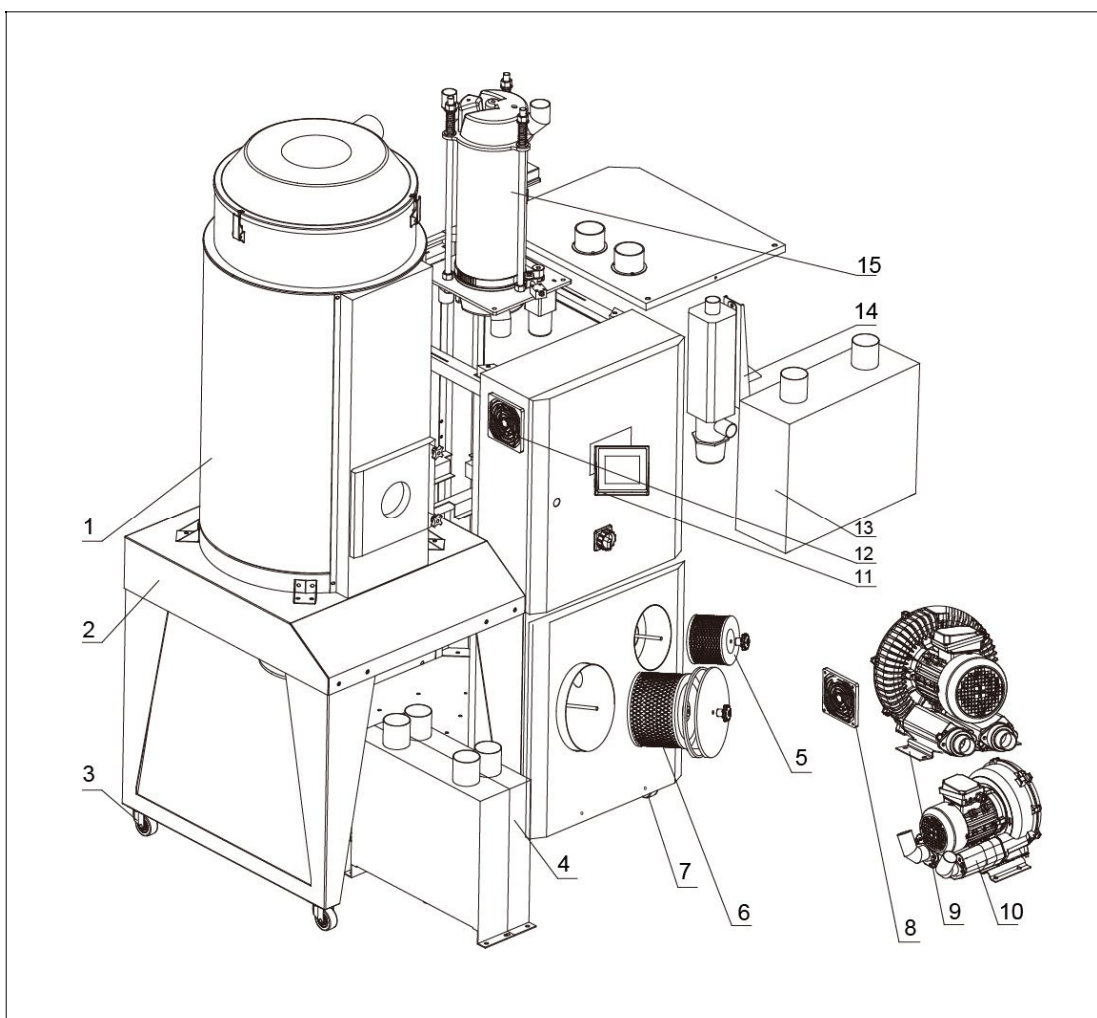
1. 系统结构图(SDD-300U/200H)



部件名件:

- | | | | |
|----------|-----------|--------------------|---------|
| 1. 回风出口 | 2. 干燥料桶 | 3. 视料窗(80U 以上为清料门) | 4. 脚架 |
| 5. 干燥风出口 | 6. 回风进口 | 7. 排湿口 | 8. 控制面板 |
| 9. 主电源开关 | 10. 干燥风进口 | | |

2. 机器零件图(SDD-300U/200H)

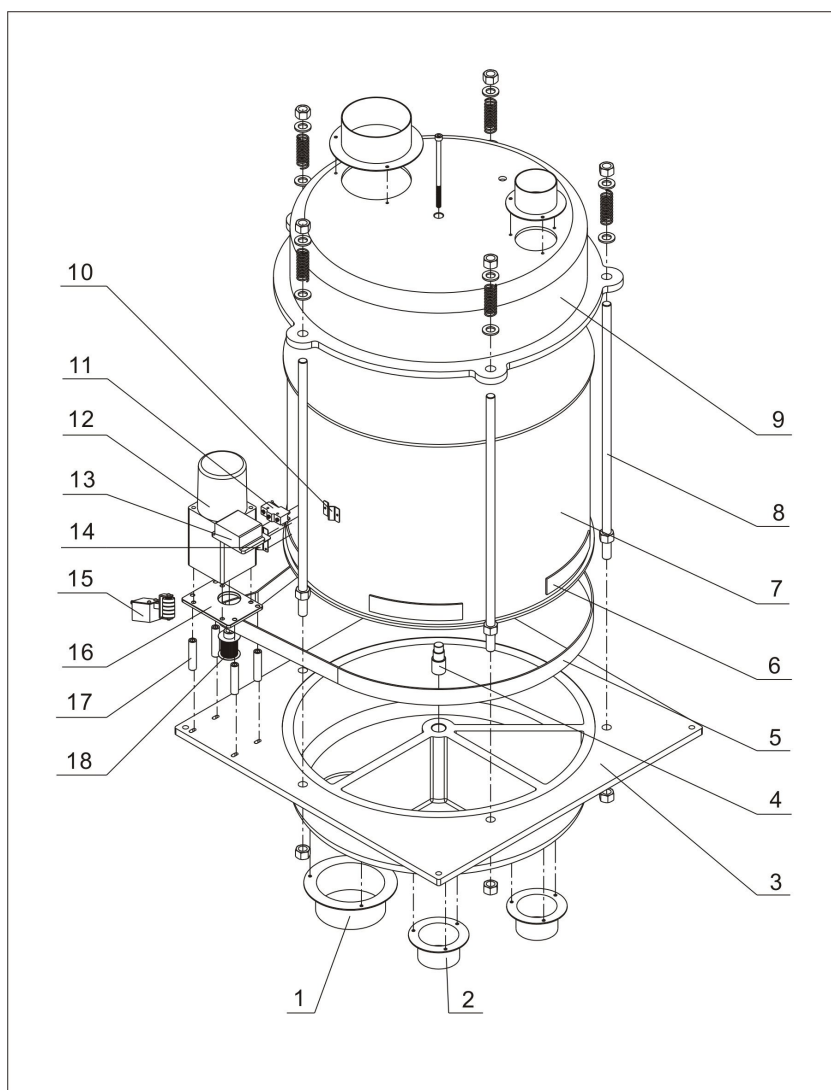


注：零件图中的阿拉伯数字详解见材料明细表 3

3. 零件材料明细表(SDD-300U/200H)

序号	名称	物料编号
1	欧化保温料桶	BK04300000020
2	机架钣金	BK04030000720
3	刹车黑胶轮 3"	YW03000300000
4	冷却器	BW88152000020 BL03154040120
5	再生过滤器**	YR50708000100
6	干燥过滤器**	YR50203000100
7	活动黑胶轮 3"	YW03000300200
8	防尘网	YR40120300000
9	干燥风机*	BM30042000050
10	再生风机*	BM30020500050
11	控制面板	YE81878500300
12	排气扇**	YM60121206400
13	加热器	参见明细表 11
14	再生加热器	参见明细表 11
15	蜂巢组件	参见明细表 9

4. 蜂巢组件图(SDD-300U/200H)



注：零件图中的阿拉伯数字详解见材料明细表 5。

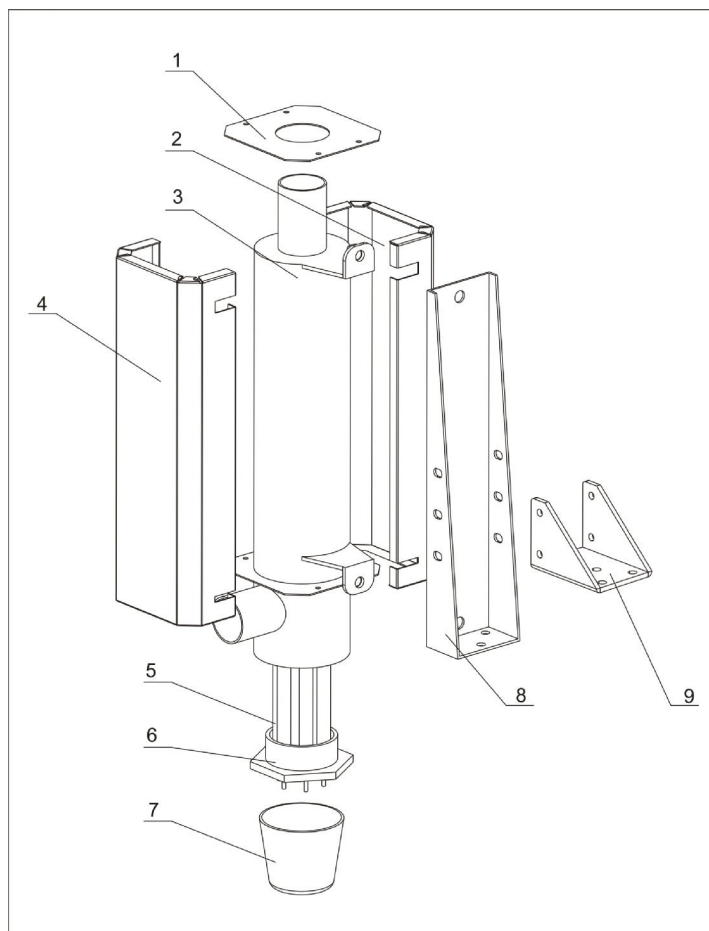
5. 蜂巢组件明细表(SDD-300U/200H)

序号	名称	物料编号
1	蜂巢法兰	-
2	蜂巢法兰	-
3	蜂巢下盖	-
4	蜂巢轴	-
5	同步皮带**	YR00203400000
6	同步带	-
7	蜂巢	YW71025000700
8	双头螺杆	BH11100000210
9	蜂巢上盖	-
10	蜂巢固定片	-
11	微动开关*	YE14511200000
12	减速马达	YM50512600000
13	微动开关盒	-
14	微动开关固定片	-
15	皮带调整器	-
16	减速马达安装板	-
17	定位管	-
18	同步带轮	-

*表示可能损坏的项目；**表示较可能损坏的项目，建议备份。

请在下单采购零配件之前，先确认说明书版本号，以确保零配件物料号与实物一致。

6. 加热器组件(SDD-300U/200H)



注：零件图中的阿拉伯数字详解见材料明细表 7。

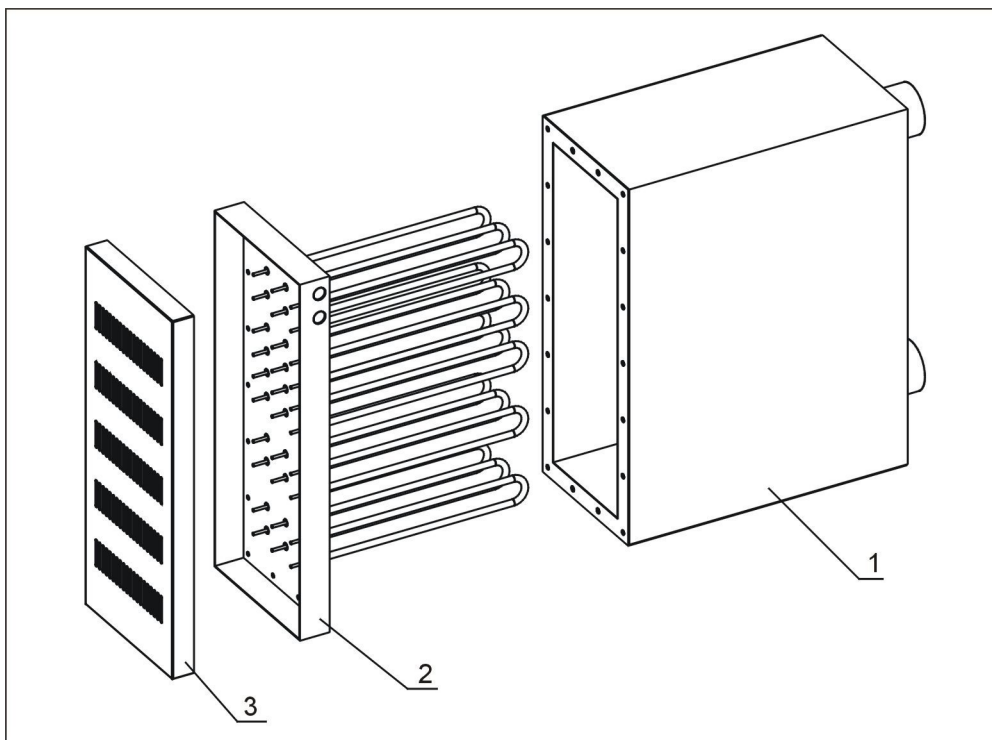
7. 加热器组件明细表

序号	名称	物料编号	序号	名称	物料编号
1	加热器盖板	-	6	加热器铜头	BH12200500310
2	加热器包板一	-	7	电木盖	YR40002000100
3	加热桶	-	8	加热器固定架	-
4	加热器包板二	-	9	加热器固定角	-
5	电热管*(50Hz)	BH70150400050			
	电热管*(60Hz)	BH70120600050			

*表示可能损坏的项目；**表示较可能损坏的项目，建议备份。

请在下单采购零配件之前，先确认说明书版本号，以确保零配件物料号与实物一致。

8. 加热箱组件(SDD-300U/200H)



注：零件图中的阿拉伯数字详解见材料明细表 9。

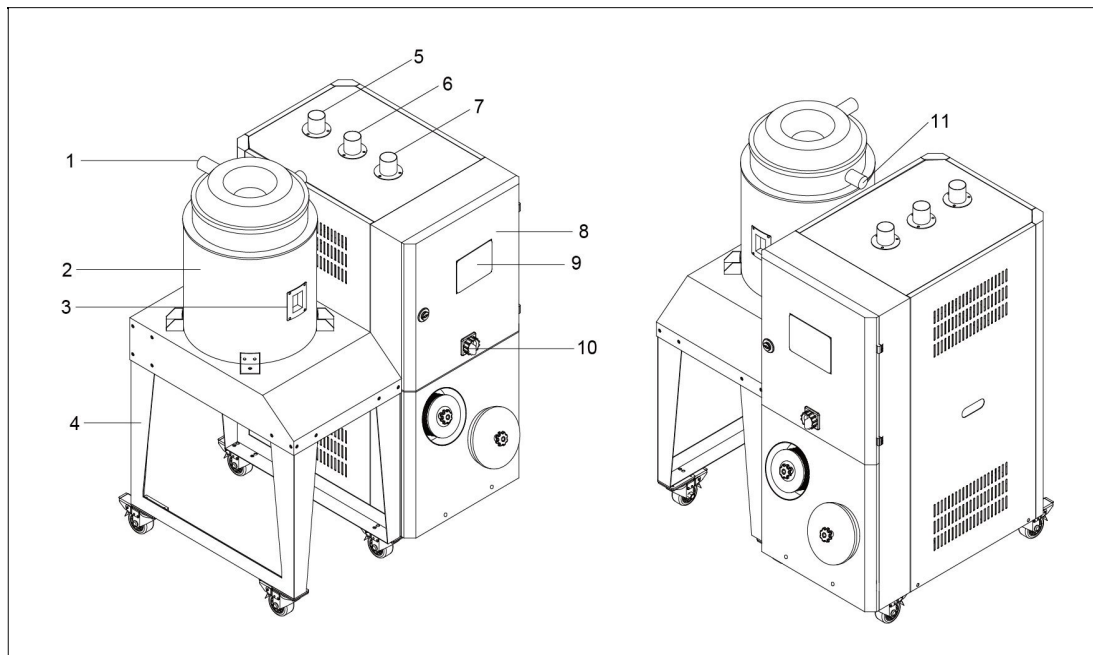
9. 加热箱组件明细表(SDD-300U/200H)

序号	名称	物料编号
1	加热箱体	-
2	电热管*	BH70124000550
3	加热箱盖板	-

*表示可能损坏的项目；**表示较可能损坏的项目，建议备份。

请在下单采购零配件之前，先确认说明书版本号，以确保零配件物料号与实物一致。

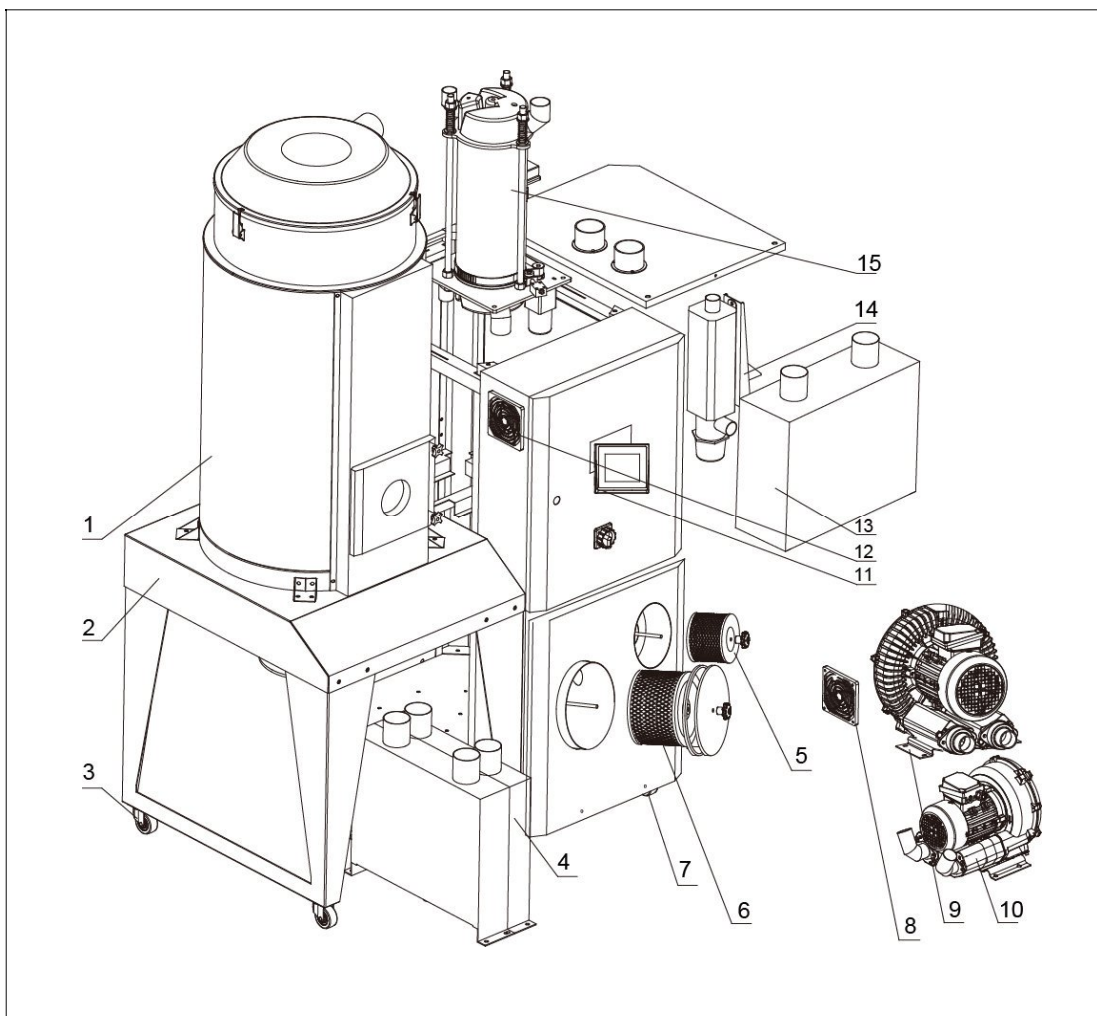
1. 系统结构图(SDD-450U/200H)



部件名件：

- 1. 回风出口 2. 干燥料桶 3. 视料窗(80U 以上为清料门) 4. 脚架
- 5. 干燥风出口 6. 回风进口 7. 排湿口 8. 控制面板 9. 主电源开关
- 10. 干燥风进口

2. 机器零件图(SDD-450U/200H)



注：零件图中的阿拉伯数字详解见材料明细表 3

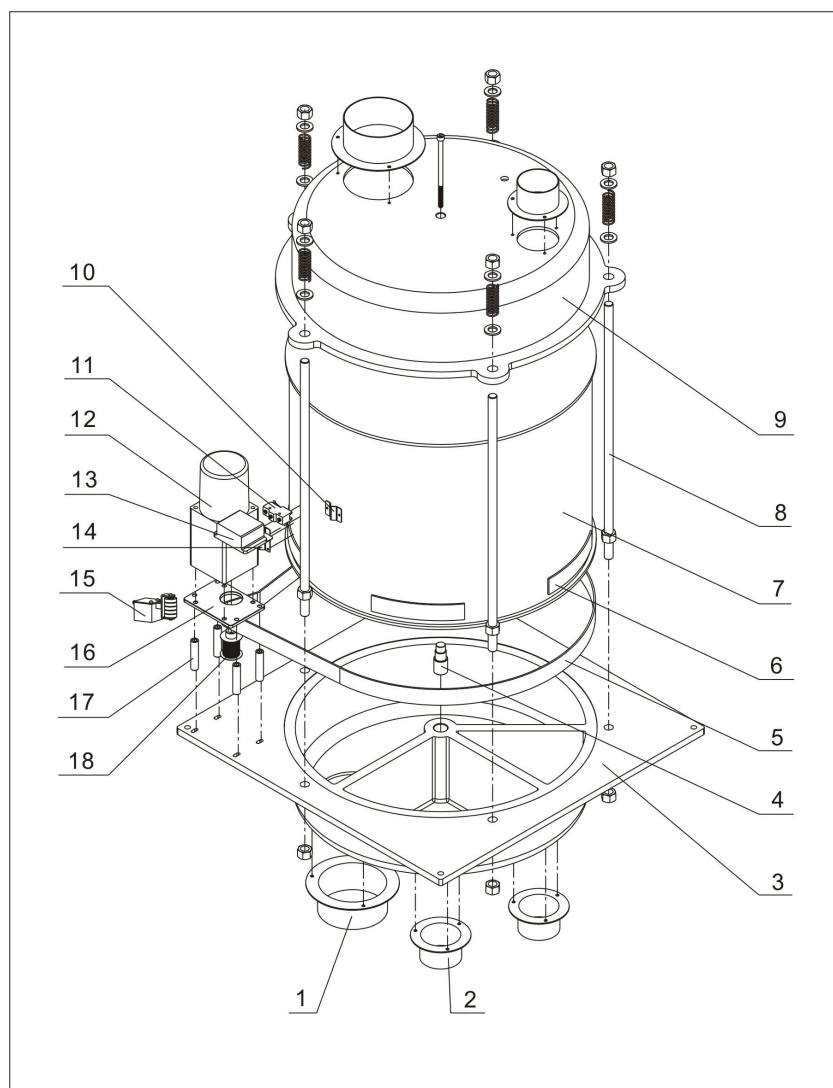
3. 零件材料明细表(SDD-450U/200H)

序号	名称	物料编号
1	欧化保温料桶	BK0445000020
2	机架钣金	BK04045000920
3	刹车黑胶轮 3"	YW03000300000
4	冷却器	BW88152000020 BL03154040120
5	再生过滤器**	YR50708000100
6	干燥过滤器**	YR50203000100
7	活动黑胶轮 3"	YW03000300200
8	防尘网	YR40120300000
9	干燥风机*	BM30042000050
10	再生风机*	BM30020500050
11	控制面板	YE81878500300
12	排气扇**	YM60121206400
13	加热器	参见明细表 11
14	再生加热器	参见明细表 11
15	蜂巢组件	参见明细表 9

*表示可能损坏的项目；**表示较可能损坏的项目，建议备份。

请在下单采购零配件之前，先确认说明书版本号，以确保零配件物料号与实物一致。

4. 蜂巢组件图(SDD-450U/200H)



注：零件图中的阿拉伯数字详解见材料明细表 5。

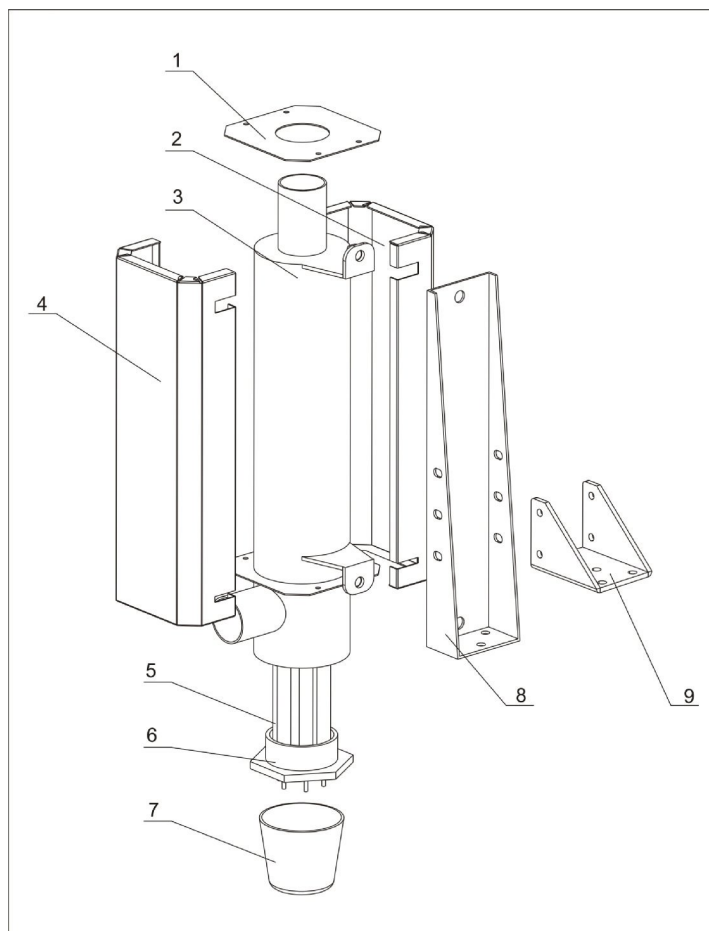
5. 蜂巢组件明细表(SDD-450U/200H)

序号	名称	物料编号
1	蜂巢法兰	-
2	蜂巢法兰	-
3	蜂巢下盖	-
4	蜂巢轴	-
5	同步皮带**	YR00203400000
6	同步带	-
7	蜂巢	YW71025000700
8	双头螺杆	BH11100000210
9	蜂巢上盖	-
10	蜂巢固定片	-
11	微动开关*	YE14511200000
12	减速马达	YM50512600000
13	微动开关盒	-
14	微动开关固定片	-
15	皮带调整器	-
16	减速马达安装板	-
17	定位管	-
18	同步带轮	-

*表示可能损坏的项目；**表示较可能损坏的项目，建议备份。

请在下单采购零配件之前，先确认说明书版本号，以确保零配件物料号与实物一致。

6. 加热器组件(SDD-450U/200H)



注：零件图中的阿拉伯数字详解见材料明细表 7。

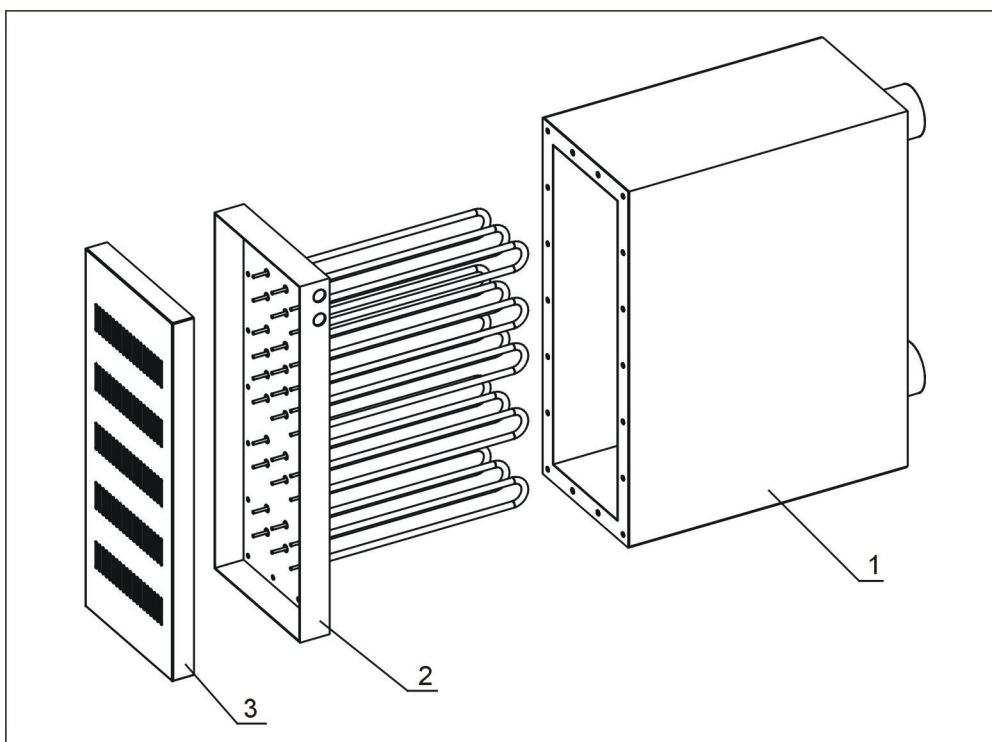
7. 加热器组件明细表(SDD-450U/200H)

序号	名称	物料编号	序号	名称	物料编号
1	加热器盖板	-	6	加热器铜头	BH12200500310
2	加热器包板一	-	7	电木盖	YR40002000100
3	加热桶	-	8	加热器固定架	-
4	加热器包板二	-	9	加热器固定角	-
5	电热管*(50Hz)	BH70150400050			
	电热管*(60Hz)	BH70120600050			

*表示可能损坏的项目；**表示较可能损坏的项目，建议备份。

请在下单采购零配件之前，先确认说明书版本号，以确保零配件物料号与实物一致。

8. 加热箱组件(SDD-450U/200H)



注：零件图中的阿拉伯数字详解见材料明细表 9。

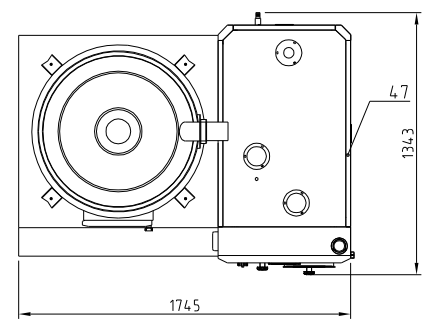
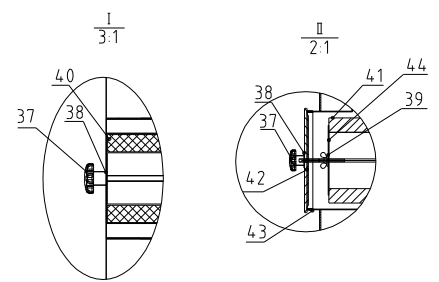
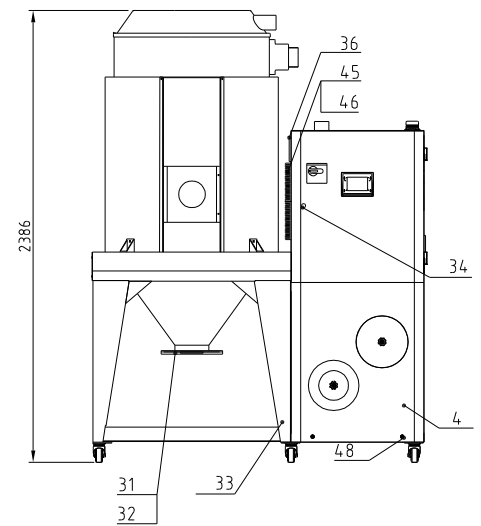
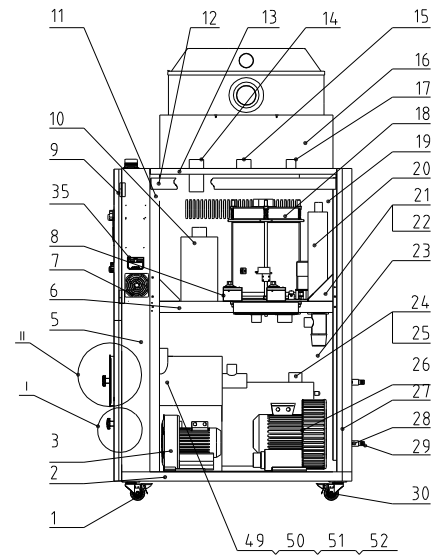
9. 加热箱组件明细表(SDD-450U/200H)

序号	名称	物料编号
1	加热箱体	-
2	电热管*	BH70124000550
3	加热箱盖板	-

*表示可能损坏的项目；**表示较可能损坏的项目，建议备份。

请在下单采购零配件之前，先确认说明书版本号，以确保零配件物料号与实物一致。

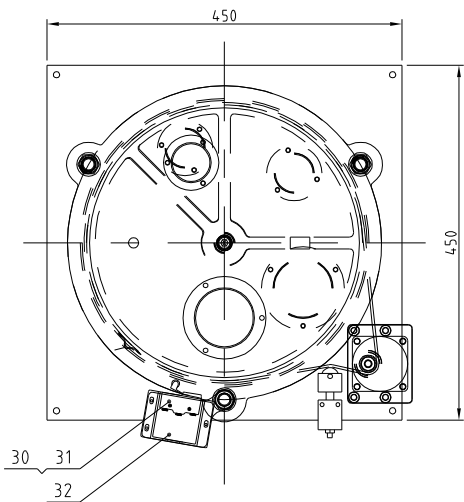
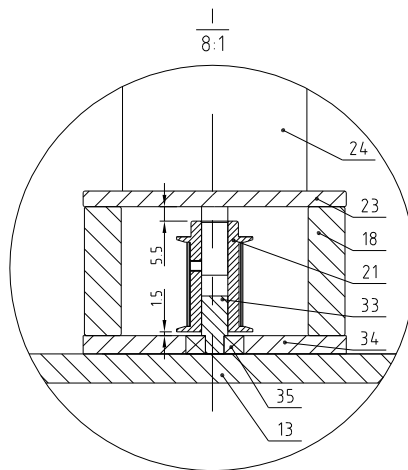
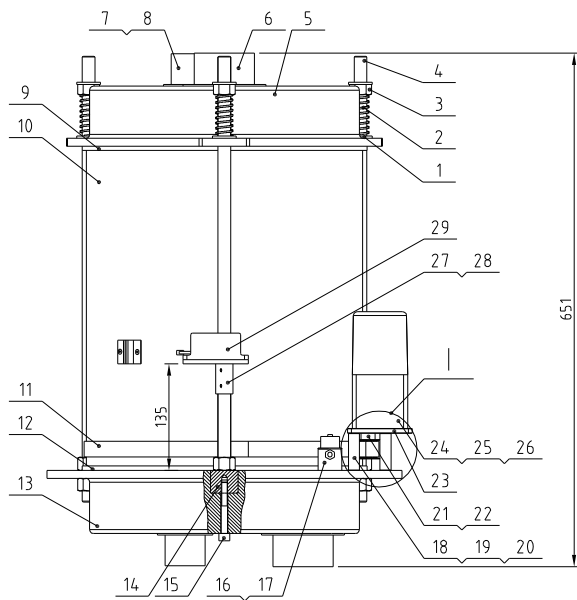
再生风机功率	干燥风机功率	再生电热功率	干燥电热功率	除湿风量	保湿料桶容量	机型版本号
0.75KW	3.75KW	7.2KW	18KW	400m ³ /hr	600L	Ver E



46	YW6304.0600000	十字轴头螺栓GB/T818 M6x6-达克罗		8		
45	YW90120700000	铝散热器SD-40H-ALL-28	铝	2		
44	SD-400H-A-49	过滤器盖	SECC	1	循环过滤器用	
43	YR10026000000	过滤器进泵	砂胶	1	循环过滤器用	
42	BR904.060000010	SD-400H-A-60过滤器进泵	PC	1	循环过滤器用	
41	YR5024.14.00000	过滤器ADC3	组合件	1	循环过滤器用	
40	YR50708000100	过滤器SAL700/800G	组合件	1	再生过滤器用	
39	YW6905.1600000	蝶形螺母5/16寸		1		
38	YW6608.1600000	平垫圈+螺母GB/T97.118.4+16+1.6		2		
37	YW09675.100000	小梅花螺母5/16		2		
36	YM601212064.00	排气扇	组合件	1		
35	YR4.004.8500000	外壳RS485/SAL-700G-A-19/0版	ABS+PC	1		
34	YW00816.100000	门锁MS816-1	组合件	1		
33	SDD-600U/4.00H-B-ALL	底座	组合件	1		
32	YW0904.0001100	大开关板	SPH6.0	1		
31	BA20060001610	关料板法兰	AC4D	1		
30	YW03000.400000	刹车摩擦片	组合件	3		
29	BH122234.00010	铜滤芯M23x3/4"	H58	2		
28	BL030300000120	大螺母+垫圈SD-200H-A-50规格要求	SUS304	2		
27	SCD-600U/4.00H-A-21	右后立柱	SPCC2.0	1		
26	YM30062900000	高压风机5HP	组合件	1		
25	BW88030000020	冷却器(侧面无孔)	组合件	1		
24	BW88030030020	冷却器(侧面有孔)	组合件	1		
23	SD-400H-A-17	下侧板	SPCC1.5	2		
22	BL08112000020	三角板(左)	SPCC2.0	3		
21	BL08102100020	三角板(右)	SPCC2.0	3		
20	BH704.07200050	电热管7.2KW	组合件	1	下单请备注电压	
19	SDD-600U/4.00H-A-02	左上侧板	SPCC1.5	1		
18	SCD-600U/4.00H-D-ALL	蜂巢转轮	组合件	1		
17	SD-400H-A-34	排风口法兰	SUS201	1		
16	SDD-600U/4.00H-C-ALL	料桶组件	组合件	1		
15	SCD-600U/4.00H-A-26	出风口法兰	SUS430	1		
14	SD-400H-A-35	回风法兰	SUS201	1		
13	SCD-600U/4.00H-A-27	顶板	SPCC2.0	1		
12	SD-400H4-A-09	侧固定梁	SPCC2.0	2		
11	SD-400H4-A-06	前立柱	SPCC2.0	2		
10	BH70184.000550	电热管18KW 230V/4.00V用	组合件	1	下单请备注电压	
9	SCD-600U/4.00H-A-23	上门板	SPCC1.5	1		
8	BH90115000050	组合体EGO	组合件	2		
7	YR4.0120300000	防尘网	ABS	1		
6	SCD-600U/4.00H-A-16	右侧中梁	SPCC2.0	1		
5	SDD-600U/4.00H-A-01	控制箱	SPCC1.5	1		
4	SDD-600U/4.00H-A-05	下门板	SPCC1.5	1		
3	BM30031000150	倍易风机RB-310	组合件	1		
2	SCD-600U/4.00H-A-28/01	底座进泵(右)	SPCC2.0	1		
1	YW030004.00200	活动脚轮 4"	组合件	3		

52	SD-400H-A-63/01	循环过滤器罩		1				
51	YW66061300000	平垫圈+螺母GB/T97.16		4				
50	YW65006000100	标准螺母垫圈GB/T93.6		4				
49	YW60061500100	六角头螺栓GB/T5783 M6x16-12.9		4				
48	YW63064500000	十字轴头螺栓GB/T-818 M6x45		4				
47	SD-400H4-A-16	左上侧板	SPCC1.5	1	借用	序号	代号	名称

制图	版号	标题	图号	比例	1:25	数量	1
设计	核准	SDD-600U/4.00H 欧化除湿干燥组合	SDD-600U/4.00H-ALL	材质			
校对	核准	SHINI 信易电热机械股份有限公司 Shini Plastics Technologies, Inc.		表面要求			
标记	更改前			更改后	更改人	日期	审核
				物料号			



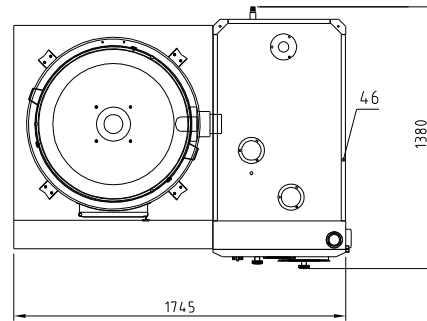
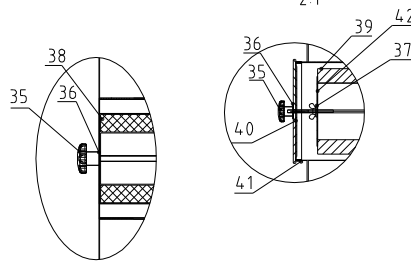
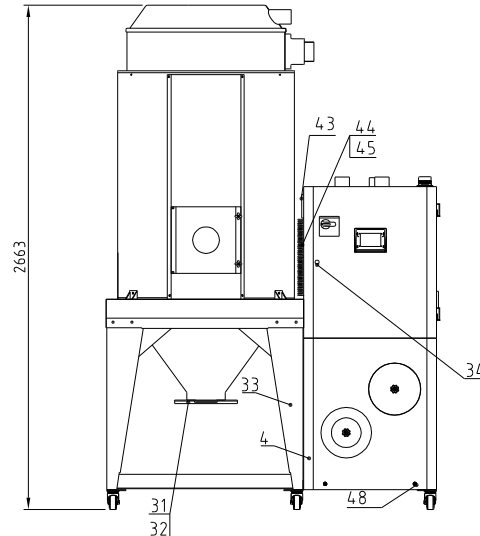
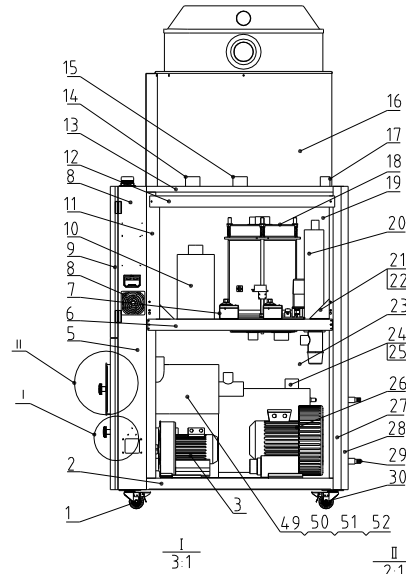
技术要求:

1. 序号9件以红砂胶一面与序号5件用耐高温砂胶粘接, 序号12以红砂胶一面与序号13件用耐高温砂胶粘接;
2. 序号6、序号7件与序号5、序号13接合处采用耐高温砂胶粘合, 使其不漏气;
3. 现场自行调整序号16件的位置, 使序号11件处于紧张状;

35	YW11062700000	轴承627ZZ1MC3B	组件	1	
34	SD-700H-B-22	减速马达固定板2	6061	1	
33	SD-700H-B-23	固定轴	SUS201	1	
32	YW63040600000	十字槽盖头螺钉GB/T-818 M4x6-达克罗		3	
31	YE14511200000	行程开关 YBLXW-5/11G2	组件	1	
30	YW63032500000	十字槽盖头螺钉GB/T-818 M3x25-达克罗		2	
29	YR40330900000	微动开关盒子	ABS	1	
28	YW68004500000	内六角平端紧定螺钉GB/T177 M4x5-达克罗		3	
27	SD-40H-A-22	微动开关固定片	SUS201	1	借用
26	YW64000500000	六角螺母M5		4	
25	YW61059500000	内六角圆头螺钉GB/T701 M5x9.5-12.9-达克罗		4	
24	YM50315300100	调速电机3IK15RGN-C/3GN500K	组件	1	中大力度
23	SD-400H-A-38	减速马达安装板	AC4D	1	
22	YW68041000000	内六角平端紧定螺钉GB/T177 M4x10-达克罗		1	
21	YW08001400100	同步皮带轮	45	1	
20	YW64000600300	六角螺母GB/T6170 M6-达克罗		4	
19	YW63067000000	厚头螺丝M6x70 (达克罗)		4	
18	BH10070001510	定位管SD-400H-A-37	AL6061	4	
17	YW63044500000	十字槽盖头螺钉GB/T-818 M4x4.5-达克罗		2	
16	SD-400H-A-40	皮带调整器	组件	1	借用
15	YW61086500000	内六角圆头螺钉GB/T701 M8x5.5-12.9-达克罗		2	
14	SD-40H-B-05	蜂巢安装轴	45	2	借用
13	SD-400H-A-47	蜂巢下盖	LY112	1	借用
12	YR10304000000	砂胶铁氟龙垫片(下)	红砂胶+铁氟龙	1	
11	YR00304700000	同步皮带30x4.70XL	组件	1	
10	YW71035000700	蜂巢φ350x4.00(SD-400H-B-02 0版)	全砂胶	1	
9	YR10304000100	砂胶铁氟龙垫片(上)	红砂胶+铁氟龙	1	
8	YW62051000100	十字槽大扁头螺钉JIS1111 M5x10-达克罗		15	
7	SD-30H-A-05	2"上下盖法兰	SUS201	3	借用
6	SD-400H-A-33	蜂巢上盖三通	SUS201	2	
5	SD-400H-A-46	蜂巢上盖	ZL101	1	借用
4	SD-1000H-B-11	双头螺杆	Q235A	3	借用
3	YW64001600000	六角螺母GB/T6170 M16-达克罗		6	
2	YW01253000000	弹簧(SD-1000H-B-12)	70	3	借用
1	YW66163000000	平垫圈A级GB/T97116-达克罗		6	
序号	代号	名称	材料	数量	备注

					制图		版号	标题	SCD-600U/400H	图号	SCD-600U/400H-D-ALL	比例	1:6	数量	1
					设计		核准		蜂巢转轮					材质	/
					校对									表面要求	/
标记	更改前	更改后	更改人	日期	审核		日期							物料号	/
										SHINI 信易电热机械股份有限公司					
										Shini Plastics Technologies, Inc.					

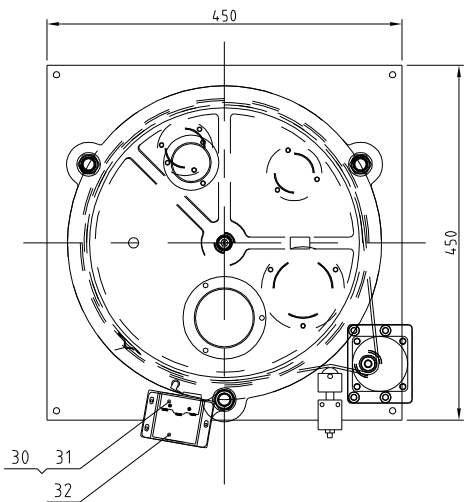
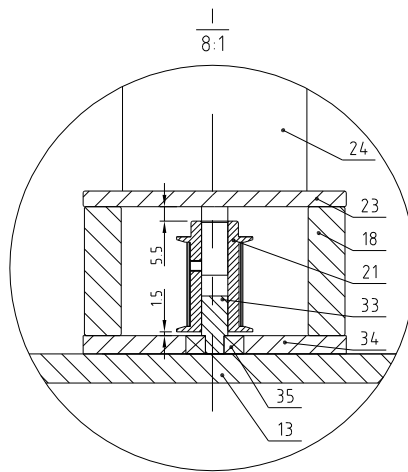
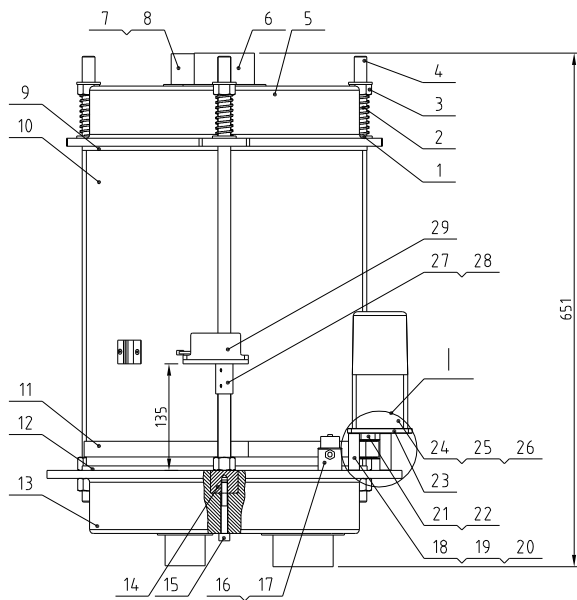
再生风机功率	干燥风机功率	再生电热功率	干燥电热功率	除湿风量	保湿料桶容量	机型版本号
0.75KW	3.75KW	7.2KW	18KW	400m ³ /hr	750L	Ver E



52	SD-400H-A-63/01	循环过滤头罩		1									
51	YW66061300000	平垫圈A级GB/T19116		4									
50	YW65006000100	标准型脚踏盖GB/T1936		4									
49	YW600615000100	大角头螺栓GB/T5783 M6x16-12.9		4									
48	YW630645000000	十字槽盘头螺钉GB/T-818 M6x4.5		2									

46	SD-400H4-A-16	上侧板	SPCC15	1									
45	YW63040600000	十字槽盘头螺钉GB/T818 M4x6-送装帽		8									
44	YW90120700000	标准螺母SD-40H-ALL-28	铝	2									
43	YM601212064.00	标准脚轮125MMx25VAC 50/60HZ2级脚轮		1									
42	SD-400H-A-49	过滤器盖	SECC	1									循环过滤器用
41	YR10026000000	过滤器进塞	砂胶	1									循环过滤器用
40	BR90406000010	SD-400H-A-60过滤器侧盖	PC	1									循环过滤器用
39	YR502414000000	过滤器ADC3	组合件	1									循环过滤器用
38	YR5078000100	过滤器SAL700/800G	组合件	1									再生过滤器用
37	YW69051600000	蝶形螺帽5/16寸		1									
36	YW66081600000	平垫圈A级GB/T19118 4.16x1.6		2									
35	YW09675100000	小梅花螺母5/16		2									
34	YW00816100000	门锁MS816-1	组合件	1									
33	SDD-600U/400H-B-ALL	底座	组合件	1									
32	YW09040001100	大送料板	SPH6.0	1									
31	BA20060001610	送料板法兰	AC4D	1									
30	YW030004000000	刹车脚轮4"	组合件	3									
29	BH12223400010	钢插芯M23x3/4"	H58	2									
28	BL03030000120	标准螺母SD-200H-A-50标准螺母	SUS304	2									
27	SCD-600U/400H-A-21	右后立柱	SPCC2.0	1									
26	YM30062900000	高压风机5HP	组合件	1									
25	BW88030000020	冷却器(侧面无孔)	组合件	1									
24	BW88030030020	冷却器(侧面有孔)	组合件	1									
23	SD-400H-A-17	下侧板	SPCC15	2									
22	BL08112000020	三角板(左)	SPCC2.0	3									
21	BL08102100020	三角板(右)	SPCC2.0	3									
20	BH70407200050	电热管7.2KW	组合件	1									下单请备注电压
19	SDD-600U/400H-A-02	左上侧板	SPCC15	1									
18	SCD-600U/400H-D-ALL	降果转轮	组合件	1									
17	SD-400H-A-34	排风口法兰	SUS201	1									
16	SDD-750U/400H-A-ALL	料桶组件	组合件	1									
15	SCD-600U/400H-A-26	出风口法兰	SUS430	1									
14	SD-400H-A-35	回风法兰	SUS201	1									
13	SCD-600U/400H-A-27	顶板	SPCC2.0	1									
12	SD-400H4-A-09	侧固定架	SPCC2.0	2									
11	SD-400H4-A-06	前立柱	SPCC2.0	2									
10	BH70184000550	电热管18KW 230V/400V用	组合件	1									下单请备注电压
9	SCD-600U/400H-A-23	上侧板	SPCC15	1									
8	YR40120300000	防尘网	ABS	2									
7	BH90115000050	组合件EG0	组合件	2									
6	SCD-600U/400H-A-16	右侧中架	SPCC2.0	1									
5	SDD-600U/400H-A-01	控制箱	SPCC15	1									
4	SDD-600U/400H-A-05	下门板	SPCC15	1									
3	BM30031000150	倍易风机RB-310	组合件	1									
2	SCD-600U/400H-A-28/01	底座整架(右)	SPCC2.0	1									
1	YW03000400200	活动脚轮4"	组合件	3									

制图	版号	标题	图号	比例	1:25	数量	1
设计	核准	SDD-750U/400H- 欧化除湿干燥机	SDD-750U/400H-ALL	材质			
校对	日期	SHINI 信易电热机械股份有限公司 Shini Plastics Technologies, Inc.		表面要求			
标记	更改前			更改后	更改人	日期	审核



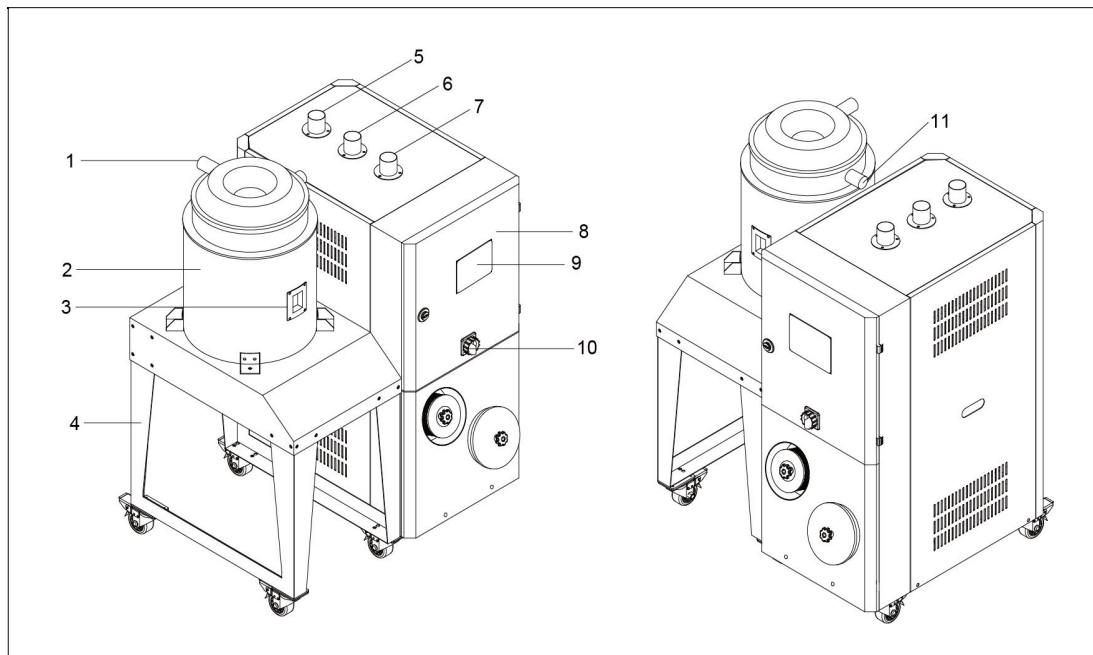
技术要求:

1. 序号9件以红砂胶一面与序号5件用耐高温砂胶粘接, 序号12以红砂胶一面与序号13件用耐高温砂胶粘接;
2. 序号6、序号7件与序号5、序号13接合处采用耐高温砂胶粘合, 使其不漏气;
3. 现场自行调整序号16件的位置, 使序号11件处于紧张状;

35	YW11062700000	轴承627ZZ1MC3B	组件	1	
34	SD-700H-B-22	减速马达固定板2	6061	1	
33	SD-700H-B-23	固定轴	SUS201	1	
32	YW63040600000	十字槽盖头螺钉GB/T-818 M4x6-达克罗		3	
31	YE14511200000	行程开关 YBLXW-5/11G2	组件	1	
30	YW63032500000	十字槽盖头螺钉GB/T-818 M3x25-达克罗		2	
29	YR40330900000	微动开关盒子	ABS	1	
28	YW68004500000	内六角平端紧定螺钉GB/T177 M4x5-达克罗		3	
27	SD-40H-A-22	微动开关固定片	SUS201	1	借用
26	YW64000500000	六角螺母M5		4	
25	YW61059500000	内六角圆头螺钉GB/T701 M5x9.5-12.9-达克罗		4	
24	YM50315300100	调速电机3IK15RGN-C/3GN500K	组件	1	中大力度
23	SD-400H-A-38	减速马达安装板	AC4D	1	
22	YW68041000000	内六角平端紧定螺钉GB/T177 M4x10-达克罗		1	
21	YW08001400100	同步皮带轮	45	1	
20	YW64000600300	六角螺母GB/T6170 M6-达克罗		4	
19	YW63067000000	厚头螺丝M6x70 (达克罗)		4	
18	BH10070001510	定位管SD-400H-A-37	AL6061	4	
17	YW63044500000	十字槽盖头螺钉GB/T-818 M4x5-达克罗		2	
16	SD-400H-A-40	皮带调整器	组件	1	借用
15	YW61086500000	内六角圆头螺钉GB/T701 M6x5.5-12.9-达克罗		2	
14	SD-40H-B-05	蜂巢安装轴	45	2	借用
13	SD-400H-A-47	蜂巢下盖	LY112	1	借用
12	YR10304000000	砂胶铁氟龙垫片(下)	红砂胶+铁氟龙	1	
11	YR00304700000	同步皮带30x4.70XL	组件	1	
10	YW71035000700	蜂巢φ350x4.00(SD-400H-B-02 0版)	全砂胶	1	
9	YR10304000100	砂胶铁氟龙垫片(上)	红砂胶+铁氟龙	1	
8	YW62051000100	十字槽大扁头螺钉JIS1111 M5x10-达克罗		15	
7	SD-30H-A-05	2"上下盖法兰	SUS201	3	借用
6	SD-400H-A-33	蜂巢上盖三通	SUS201	2	
5	SD-400H-A-46	蜂巢上盖	ZL101	1	借用
4	SD-1000H-B-11	双头螺杆	Q235A	3	借用
3	YW64001600000	六角螺母GB/T6170 M16-达克罗		6	
2	YW01253000000	弹簧(SD-1000H-B-12)	70	3	借用
1	YW66163000000	平垫圈A级GB/T97116-达克罗		6	

序号	代号	名称	材料	数量	备注
		标题 SCD-600U/400H	图号 SCD-600U/400H-D-ALL	比例 1:6	数量 1
		制图 设计 校对 审核	核 准	材质 /	
					表面要求 /
		信易电热机械股份有限公司 Shini Plastics Technologies, Inc.			物料号 /
标记	更改前	更改后	更改人	日期	审核

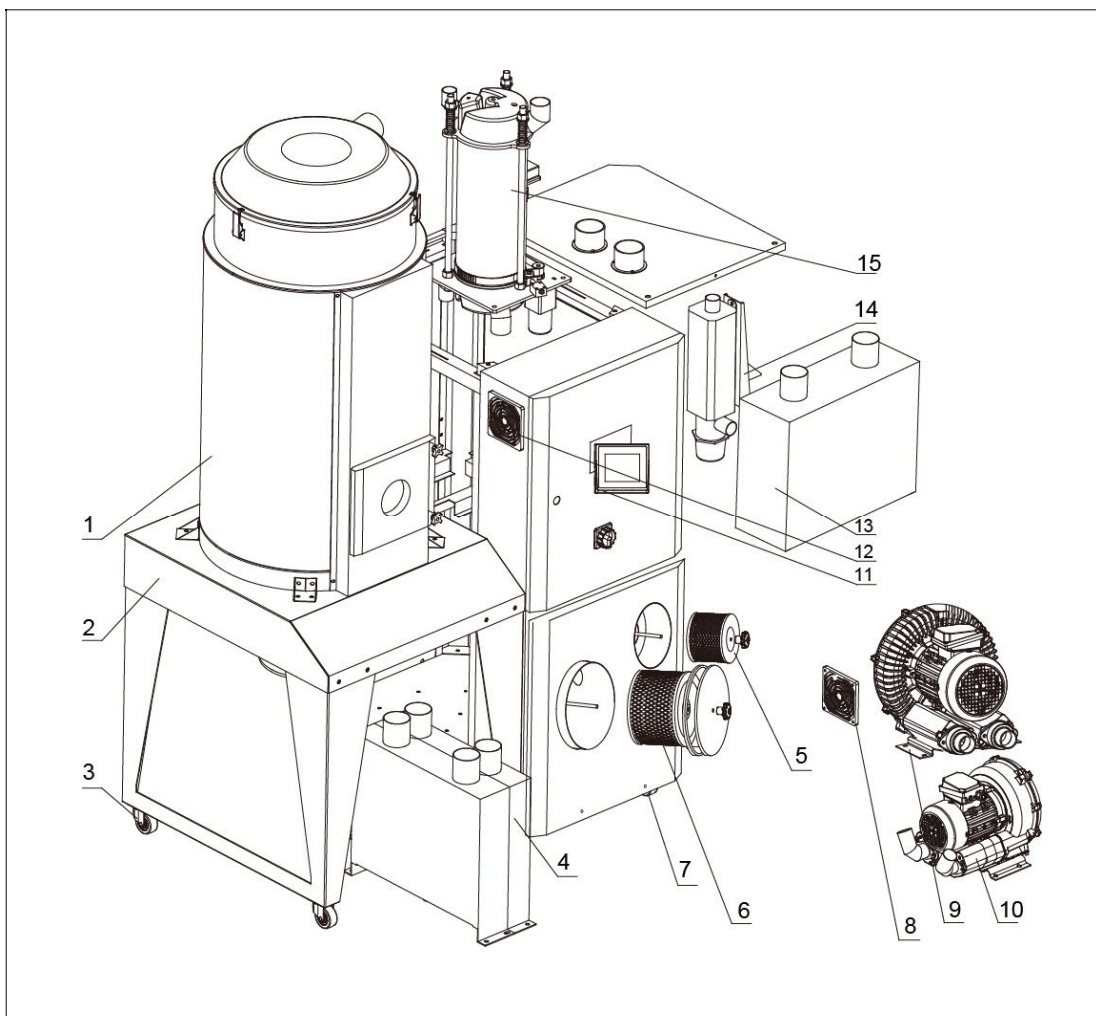
1. 系统结构图(SDD-900U700H)



部件名件:

- 1. 回风出口 2. 干燥料桶 3. 视料窗(80U 以上为清料门) 4. 脚架
- 5. 干燥风出口 6. 回风进口 7. 排湿口 8. 控制面板 9. 主电源开关
- 10. 干燥风进口

2. 机器零件图(SDD-900U700H)



注：零件图中的阿拉伯数字详解见材料明细表 3

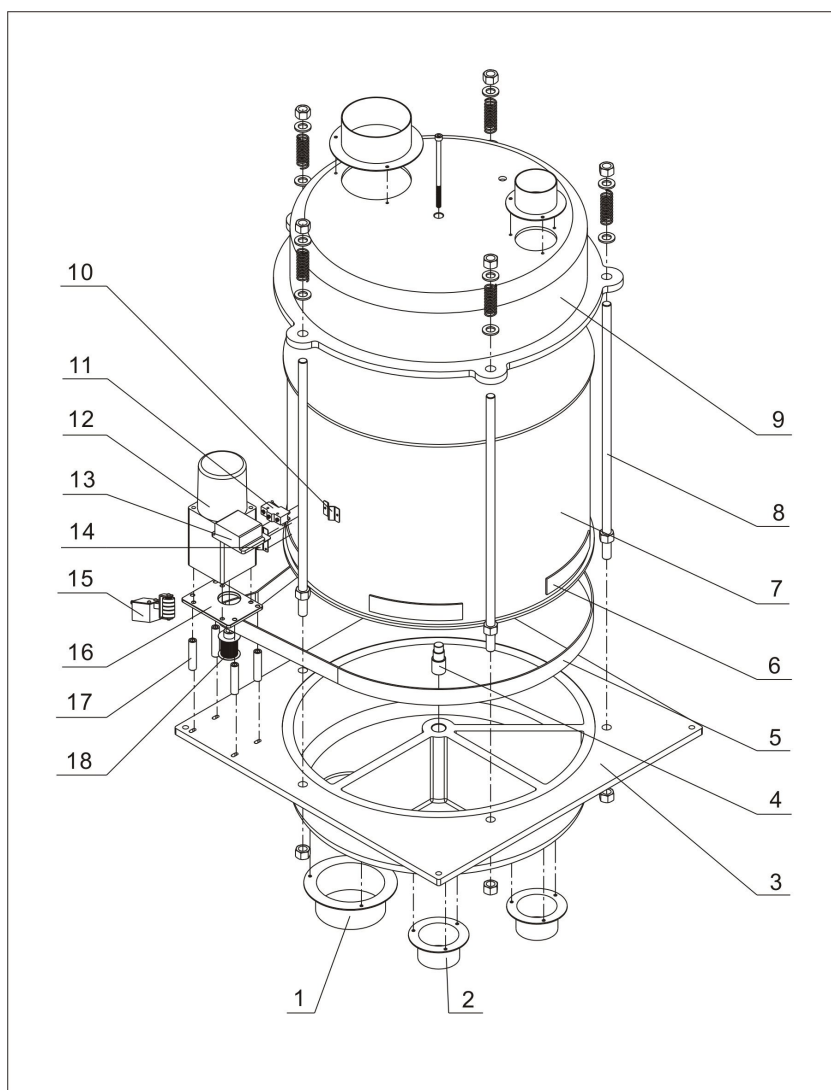
3. 零件材料明细表(SDD-900U700H)

序号	名称	物料编号
1	欧化保温料桶	BY10090000550
2	机架钣金	BK04907000020
3	刹车黑胶轮 3"	YW03000400000
4	冷却器	BL03507045020 BW88507000020
5	再生过滤器**	YR50203000000
6	干燥过滤器**	YR50241400000
7	活动黑胶轮 3"	YW03000400200
8	防尘网	YR40120300000
9	干燥风机*	BM30075000050
10	再生风机*	BM30042000050
11	控制面板	YE81878500300
12	排气扇**	YM60121206400
13	加热器	参见明细表 11
14	再生加热器	参见明细表 11
15	蜂巢组件	参见明细表 9

*表示可能损坏的项目；**表示较可能损坏的项目，建议备份。

请在下单采购零配件之前，先确认说明书版本号，以确保零配件物料号与实物一致。

4. 蜂巢组件图(SDD-900U700H)



注：零件图中的阿拉伯数字详解见材料明细表 5。

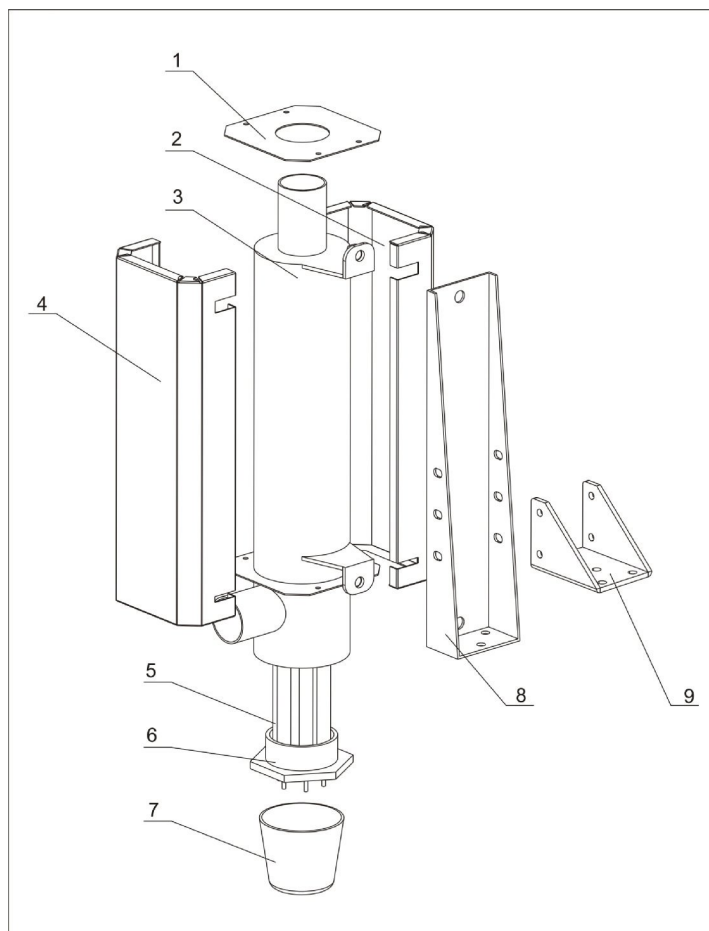
5. 蜂巢组件明细表(SDD-900U700H)

序号	名称	物料编号
1	蜂巢法兰	-
2	蜂巢法兰	-
3	蜂巢下盖	-
4	蜂巢轴	-
5	同步皮带**	YR00305800000
6	同步带	-
7	蜂巢	YW71044000700
8	双头螺杆	BH11100000210
9	蜂巢上盖	-
10	蜂巢固定片	-
11	微动开关*	YE14511200000
12	减速马达	YM50512600000
13	微动开关盒	-
14	微动开关固定片	-
15	皮带调整器	-
16	减速马达安装板	-
17	定位管	-
18	同步带轮	-

*表示可能损坏的项目；**表示较可能损坏的项目，建议备份。

请在下单采购零配件之前，先确认说明书版本号，以确保零配件物料号与实物一致。

6. 加热器组件(SDD-900U700H)



注：零件图中的阿拉伯数字详解见材料明细表 7。

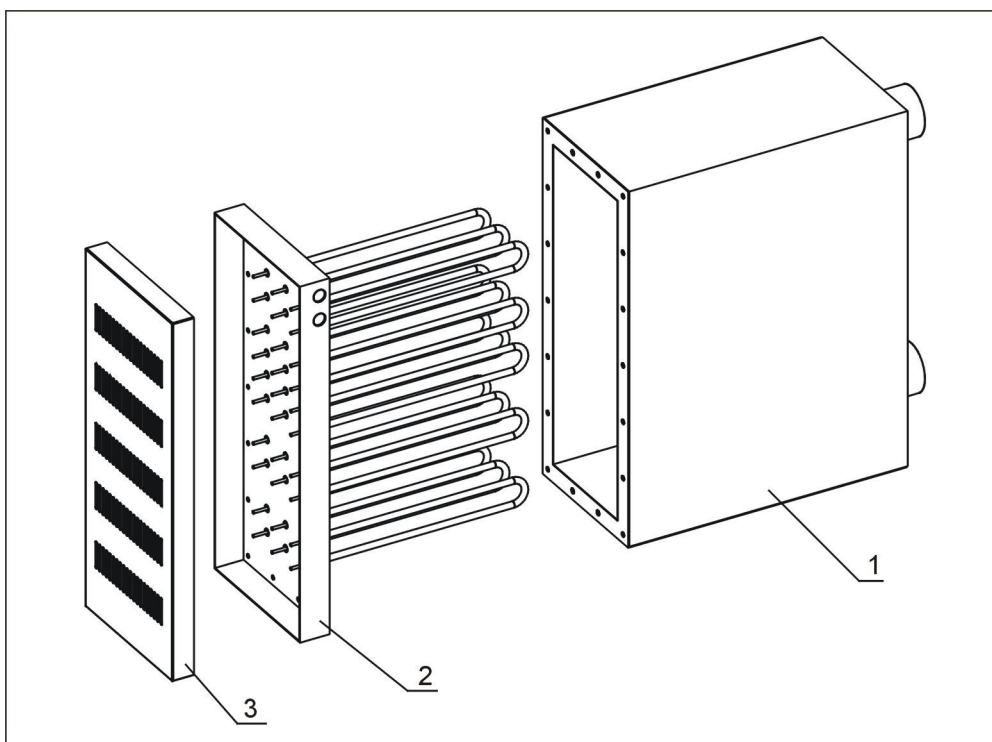
7. 加热器组件明细表(SDD-900U700H)

序号	名称	物料编号	序号	名称	物料编号
1	加热器盖板	-	6	加热器铜头	BH12200500310
2	加热器包板一	-	7	电木盖	YR40002000100
3	加热桶	-	8	加热器固定架	-
4	加热器包板二	-	9	加热器固定角	-
5	电热管*	BH70501000050			

*表示可能损坏的项目；**表示较可能损坏的项目，建议备份。

请在下单采购零配件之前，先确认说明书版本号，以确保零配件物料号与实物一致。

8. 加热箱组件(SDD-900U700H)



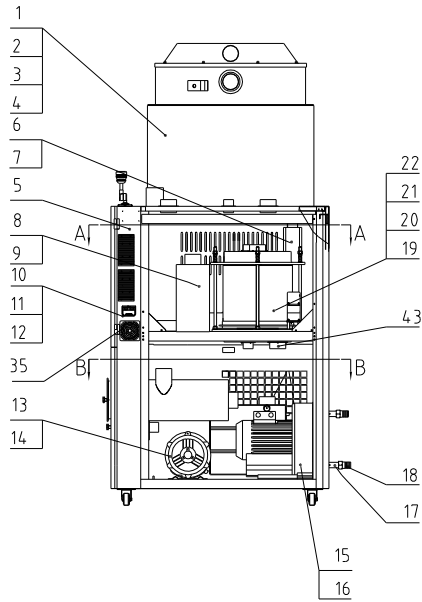
注：零件图中的阿拉伯数字详解见材料明细表 9。

9. 加热箱组件明细表(SDD-900U700H)

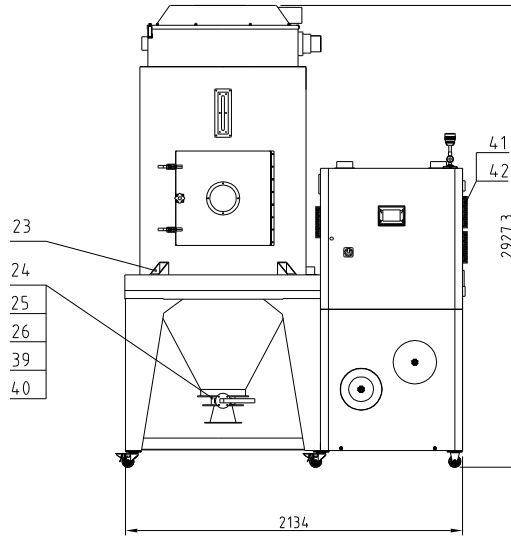
序号	名称	物料编号
1	加热箱体	-
2	电热管*	BH70244000850
3	加热箱盖板	-

*表示可能损坏的项目；**表示较可能损坏的项目，建议备份。

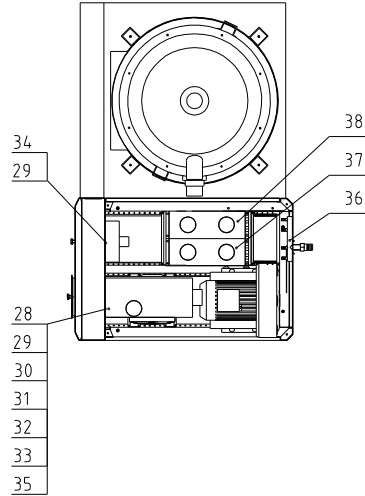
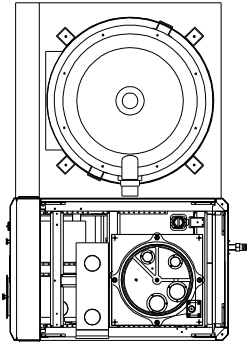
请在下单采购零配件之前，先确认说明书版本号，以确保零配件物料号与实物一致。



A-A



B-B

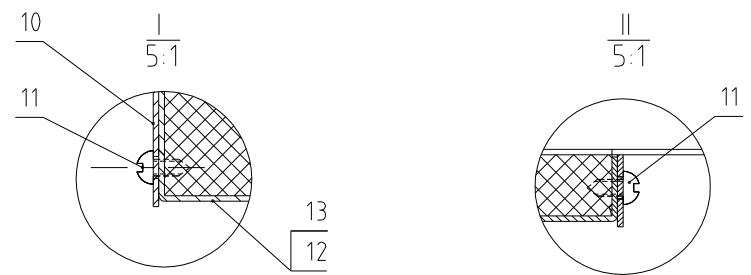
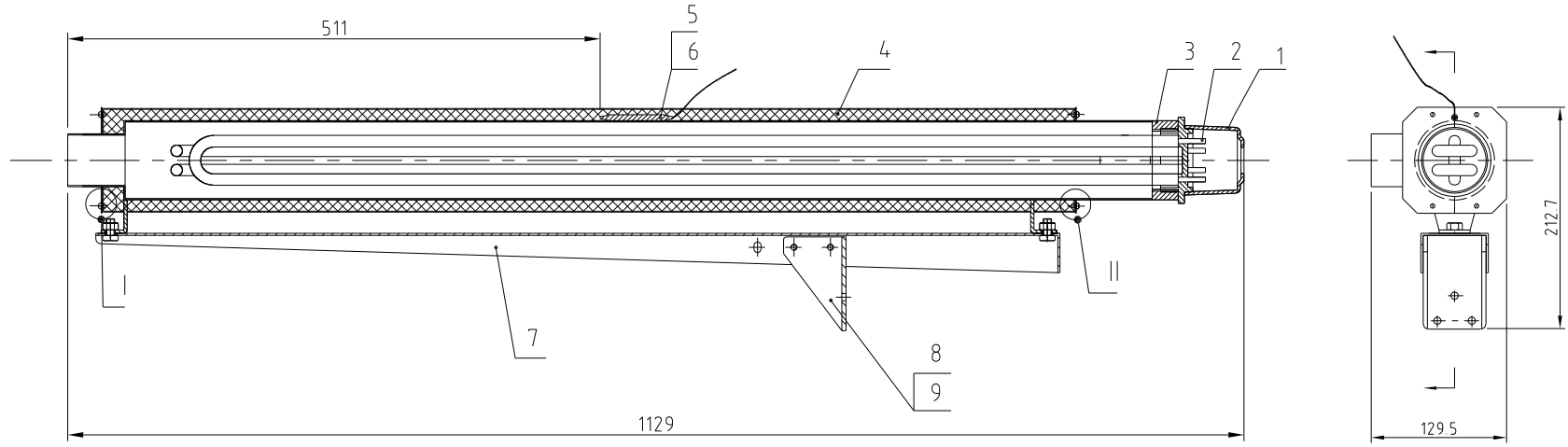


再生风机功率	干燥风机功率	再生电功率	干燥电功率	除湿风量	保温料桶容量	机型版本号
1.5KW	7.5KW	10KW	24KW	700m ³ /hr	1200L	Ver.H

43	YE80153100100	15W电机调速器US315C(中大功率)				1
42	YW63040600000	十字槽盘头螺钉GB/T818 M4x6-达克罗				12
41	YW90120700000	铝散热器STM-1207HT-A-17				3
40	SHD-900U-A-72	转接法兰				1
39	YW65016200000	标准型弹簧垫圈GB/T93 16-达克罗				4
38	SD-700H-C-ALL	冷却器一				1
37	SD-700H-E-ALL	冷却器二				1
36	SD-700H-A-29	水流分布器				2
35	YR40048500000	外壳RS485(SAL-700G-A-1910版)				1
34	YR50203000000	过滤器SD-200/300(大)				1
33	YR10026000000	过滤器滤芯φ260				1
32	SD-400H-A-49	过滤器盖				2
31	BR90406000010	SD-400H-A-60-0过滤器盖				1
30	YR50241400100	过滤器ADC3				1
29	YW09675100000	小梅花螺母5/16 SHD-6775KG-01-SJ 铝合金				2
28	YW69051600000	蝶形螺母5/16寸				1
27	YM60121206400	散热风扇				1
26	YW66163000000	平垫圈A级GB/T97.1 16-达克罗				4
25	YW60168000000	六角头螺栓GB/T5783 M16x80-8.8-达克罗				4
24	YW59418000000	手动蝶阀4寸				1
23	SCD-900U/700H-D-03	外固定块				4
22	YW66102500000	平垫圈(级)GB/T95 10-达克罗				4
21	YW64080600000	六角螺母GB/T6170 M8-达克罗				4
20	YW60083000200	六角头螺栓GB/T5783 M8x30-8.8-达克罗				4
19	SD-700H-B-ALL	蜂巢组件				1
18	BH12010101010	钢插心1"				2
17	SD-700H-A-24	水流分布器				2
16	SD-700H-ALL-01	4"马达法兰				2
15	YM30283000100	瑞晶风机2HB830H26(7.5KW)热保				1
14	SD-200H-A-36	2"直管				2
13	BM30042000050	风机2HP				1
12	YW64050300000	六角螺母GB/T6170 M5-达克罗				4
11	YW62051500000	十字槽大扁头螺钉JIS1111 M5x16-达克罗				12
10	YR40120300000	三合一防尘膜网				1
9	YW64000600300	六角螺母GB/T6170 M6-达克罗				20
8	SCD-900U/700H-B-ALL	加热箱				1
7	YW60061500100	六角头螺栓GB/T5783 M6x16-12.9-达克罗				15
6	SD-700H-D-ALL	加热器				1
5	SDD-1200U/700H-A-ALL	机架钣金				1
4	YW66122400000	平垫圈A级GB/T97.1 12-达克罗				16
3	YW64001000100	六角螺母GB/T6170 M10-达克罗				12
2	YW60102500000	六角头螺栓GB/T5783 M10x25-12.9-达克罗				24
1	SCD-1200U/700H-A-ALL	保温料桶组件				1

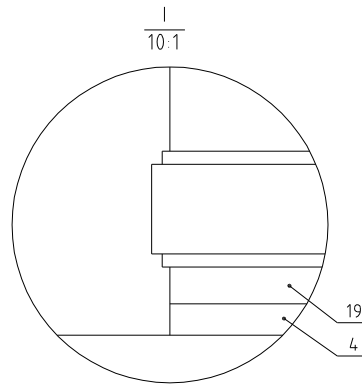
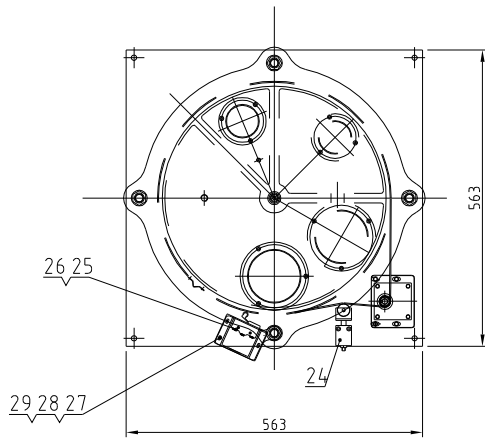
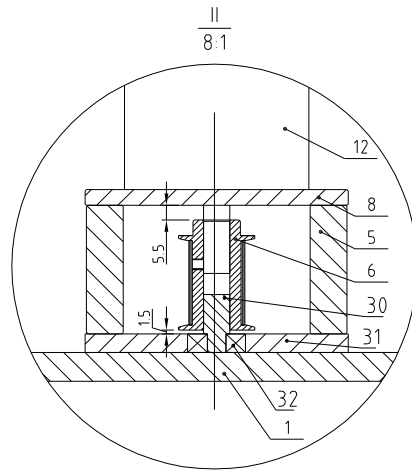
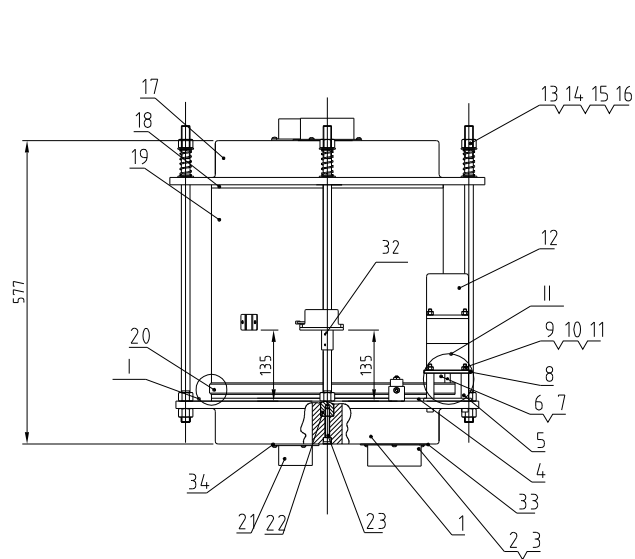
序号	代号	名称	材料	数量	备注
----	----	----	----	----	----

				制图	版号	标题 SDD-1200U/700H	图号	比例 1:30	数量 1
				设计	核准	欧化除湿干燥组合	SDD-1200U/700H-ALL	材质	/
				校对		信易电热机械股份有限公司 Shini Plastics Technologies, Inc.		表面要求	/
标记	更改前	更改后	更改人	日期	审核			日期	物料号



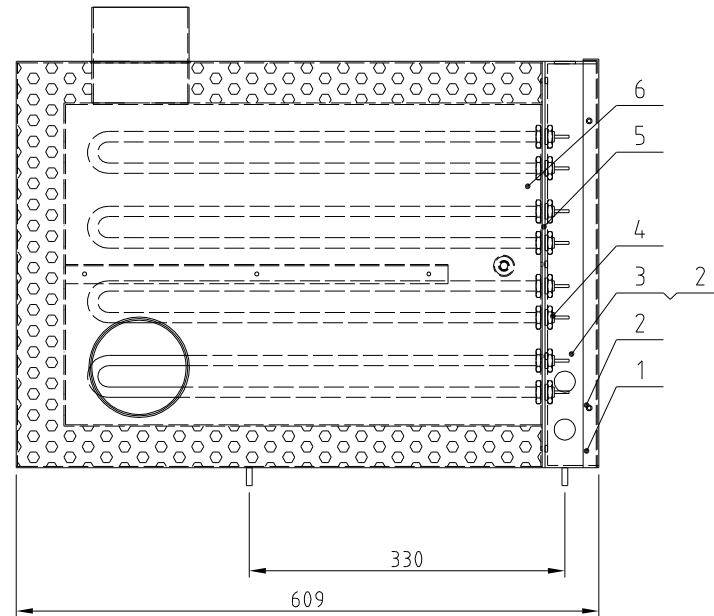
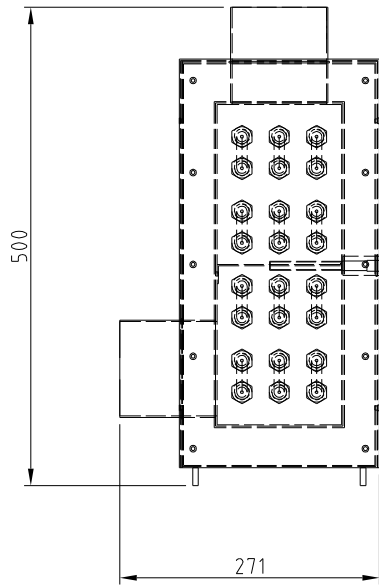
序号	代号	名称	材料	数量	备注
13	SD-700H-D-03	10KW加热器包板2	SUS430	1	
12	SD-700H-D-04	10KW加热器包板1	SUS430	1	
11	YW62050500000	十字槽盘头螺钉M5X5	4.8	8	
10	SD-700H-D-05	加热器盖板	SUS430	1	
9	YW61061600300	六角头螺栓M6x15	4.8	6	
8	SD-400H-D-05	电热器固定角	SPH4.0	1	
7	SD-700H-D-02	电热器固定架	SPCC2.0	1	
6	YW02003500000	不锈钢管束	SUS201	1	
5	BH90115000050	EGO探头	组件	1	
4	YP62820140000	防火毯250X930mm		1	
3	SD-700H-D-01	加热桶	SUS201	1	
2	BH70501000050	电热管10KW	组件	1	*
1	YR40002000100	2寸电木盖	PF	1	

标记	更改前	更改后	更改人	日期	制图	版号	标题	图号	比例	数量	备注
							SD-700H 加热器	SD-700H-D-ALL	1:6	1	
							 信易电热机械股份有限公司 Shini Plastics Technologies, Inc.		材质		
									表面要求		
					审核	日期	20130713		本图采用第一角画法		



34	YR90002500000	漆包線2.5寸 SD-200H-B-20白砂膠有異狀	白砂膠	3	
33	YR9000400100	漆包線1寸 SD-700H-B-21白砂膠有異狀	白砂膠	2	
32	YW11062700000	軸承627ZZ1MC3E	組件	1	
31	BH33702200010	減速扇葉安裝架2 SD-700H-B-22	6061	1	
30	BH33702300010	固定軸SD-700H-B-23	SUS201	1	
29	YW63040600000	十字槽主頂螺絲CB7-818 M5x6-進支線		3	
28	BL04402200020	鐵刷圓圓刀片SD-400H-A-22(A版)	SUS201	1	
27	YR40330900000	鐵刷圓圓刀片SD-400H-A-27(B版)	ABS	1	
26	YW63032500000	十字槽主頂螺絲CB7-818 M5x5-進支線		2	
25	YE14511200000	行程開關 YBLXW-5/11G2	組件	1	*
24	BH10004400010	皮帶調整器SD-400H-A-40	組件	1	
23	YW61085500000	六角螺絲帽CB771.1 M5x12.5-進支線		2	
22	BH11013000010	蜂巢安裝軸SD-1000H-B-13(A版) (D版)	45	2	
21	SD-200H-A-35	2.5寸上下蓋蓋法蘭	焊件	3	
20	YR03058000000	砂膠圓圓刀片SD-700H-B-20(全分子)	組件	1	*
19	YW71044000700	蜂巢上蓋SD-700H-B-19(全分子)	全分子漆	1	
18	YR10507000100	砂膠圓圓刀片SD-700H-B-18(全分子)	紅砂膠/鐵佛龍	1	
17	BA40507000110	蜂巢上蓋SD-700H-B-17(全分子)	ZL101	1	
16	YW01253000000	六角螺絲帽CB771.1 M5x12.5-進支線	70	4	
15	YW64001600000	六角螺絲帽CB76170 M16-進支線		12	
14	YW66163000000	平墊圓圓蓋CB7797.1 16-進支線		16	
13	BH1100000210	變頻螺絲SD-1000H-B-11(SUS201)D版	Q235A	4	
12	YM50315300100	鐵刷圓圓刀片SD-700H-B-12(全分子)	組件	1	
11	YW61069000000	六角螺絲帽CB771.1 M5x12.5-進支線		4	
10	YW64000600300	六角螺絲帽CB76170 M6-進支線		8	
9	YW66061300000	平墊圓圓蓋CB7797.1 6-進支線		12	
8	BH33700800010	減速扇葉安裝架SD-700H-B-08(B版)	YL102	1	
7	YW68004500000	六角螺絲帽CB771.1 M5x5-進支線		3	
6	YW08001400000	同步皮帶輪14齒SD-400H-A-39(A版)	45	1	
5	BH10070001510	定位管SD-400H-A-37(B版)	AL6061	4	
4	YR10507000000	砂膠圓圓刀片SD-700H-B-4(全分子)	紅砂膠/鐵佛龍	1	
3	YW61051000200	十字槽主頂螺絲CB7718 M5x8-進支線		15	
2	SD-700H-B-13	4寸蜂巢法蘭	SUS201(1.5)	2	
1	BA40507000010	蜂巢下蓋SD-700H-B-11(全分子)	ZL101口	1	
序號	代號	名稱	材質	數量	備註

					制圖		版號		標題	SD-700H	圖號	SD-700H-B-ALL	比例	1:9	數量	1
					設計		核准		蜂巢轉輪				☉	材質	/	
					校對				SHINI 信易電熱機械股份有限公司 Shini Plastics Technologies, Inc.				表面要求	/		
標記	更改前	更改後	更改人	日期	審核		日期			物料號					/	



6	SCD-900U/700H-B-02	加热箱体	组件	1	
5	YR10350040000	白硅胶皮 3x500mm	硅胶	1	
4	BH70244000850	电热管 24KW SCD-900U/700H-B-04	组件	1	*
3	SCD-900U/700H-B-01	电热管安装板	SECC2.5	1	
2	YW62051500000	十字槽大扁头螺钉 JIS1111 M5x16-达克罗		14	
1	SCD-900U/700H-B-03	加热箱盖	镀锌网板	1	
序号	代号	名称	材料	数量	备注

					制图		版号		标题	SCD-900U/700H 加热箱	图号	SCD-900U/700H-B-ALL	比例	1:7	数量	1
					设计		核准		 信易电热机械股份有限公司 Shini Plastics Technologies, Inc.		材质					
					校对			表面要求								
标记	更改前	更改后	更改人	日期	审核		日期						本图采用第一角画法			