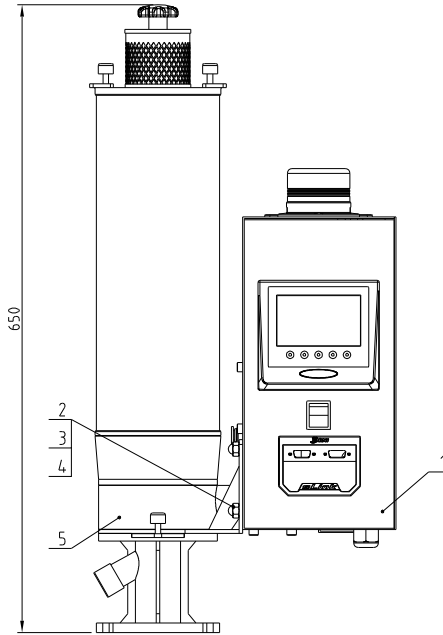
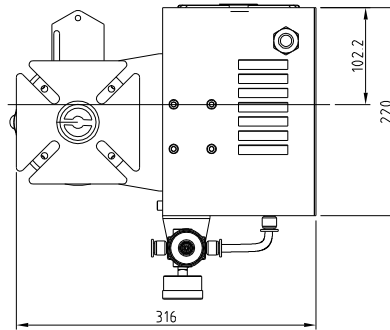
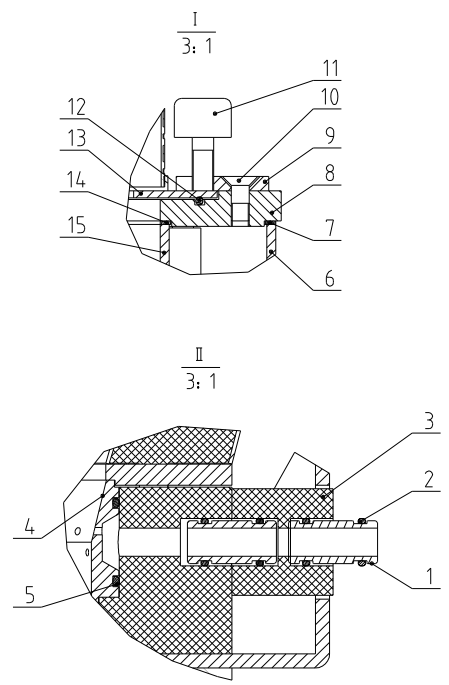
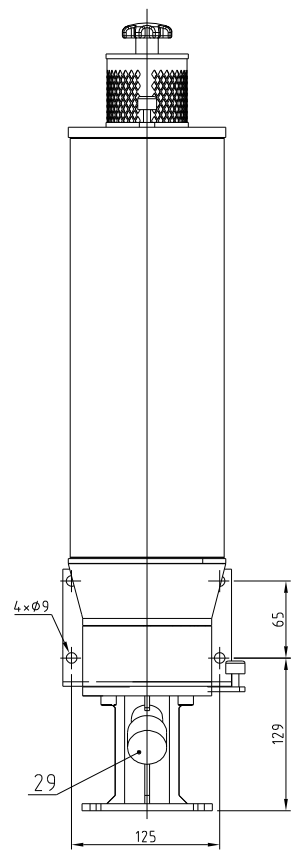
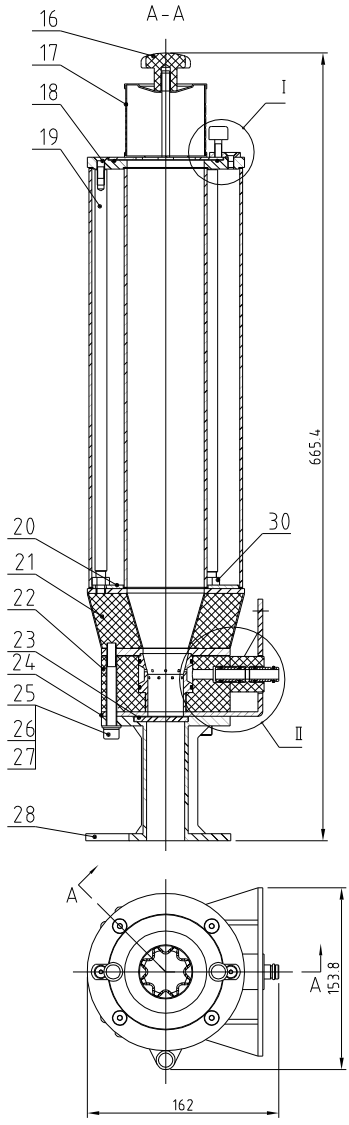


压缩空气流量	干燥电热功率	料桶容量	机型版本号
12m ³ /hr	300W	1L	Ver.B



5	SCAD-1U-A-ALL	乾燥桶	组件	1	
4	YW64.00800100	六角蓋形螺絲(2)/T30 10-12-70(SS)		4	
3	YW66081900000	平墊圈8x19x2.0達克漆		4	
2	YW6500800100	深槽型彈簧墊圈(2)/T30 8-達克漆		4	
1	SCAD-1U-B-ALL	控制箱	组件	1	
序号	代号	名称	材质	数量	备注

					制图	版号	标题	图号	比例	1.5	数量	
					设计	核准	SCAD-1U					
					校对		空压式干燥机					
					审核		 信易電熱機械股份有限公司 Shini Plastics Technologies, Inc.		表面要求			
标记	更改前	更改后	更改人	日期	审核	日期				物料号		

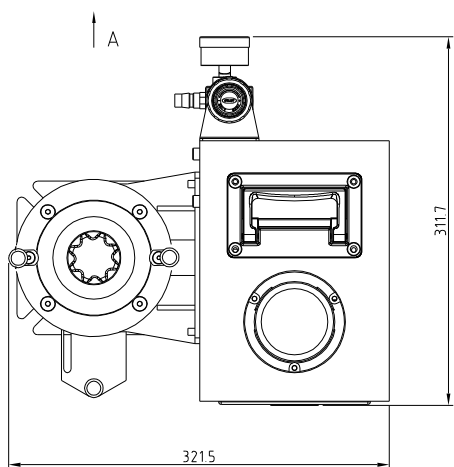
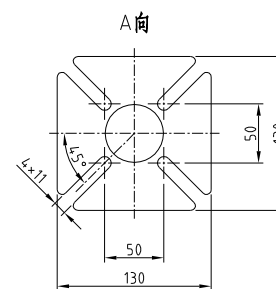
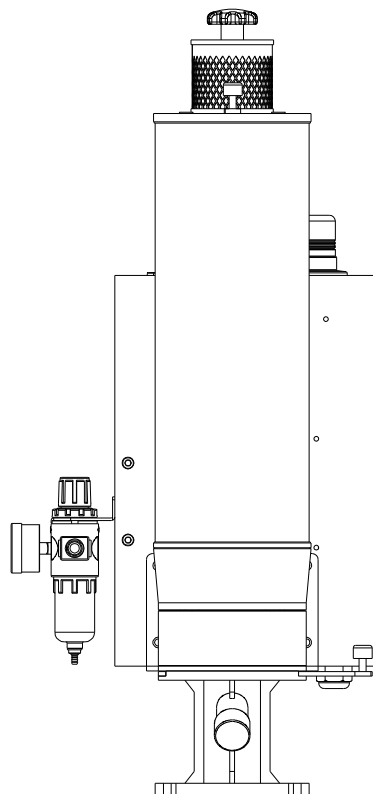
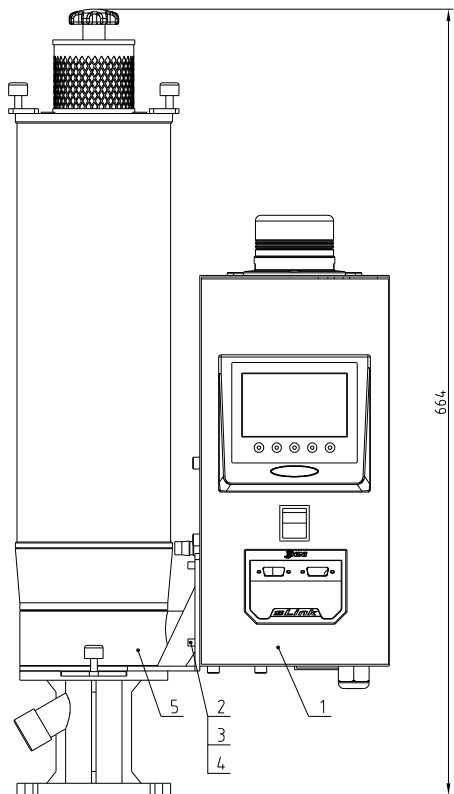


30	YW64081400000	六角螺母GB/T52 M6-達克斯		4	
29	SCAD-1U-A-16	下料口蓋	SUS201	1	
28	SCAD-1U-A-15	底座	SUS201	1	
27	YW66081900000	平墊圈8x19x2.0達克斯		4	
26	YW65008000100	標準型彈簧墊圈GB/T93 8-達克斯		4	
25	YW61088000000	六角螺絲頭GB/T70.1 M6x12.9-達克斯		4	
24	SCAD-1U-A-05	控制箱固定板	SUS201	1	
23	SCAD-1U-A-14	送料板	SUS201	1	
22	BR90011300110	料斗SCAD-1U-A-10用固定板(備件)	PTFE	1	
21	SCAD-1U-A-01	料斗	焊件	1	
20	SCAD-1U-A-12	料斗上法蘭二	SUS201	1	
19	BH1103300110	連接板SCAD-1U-A-10用固定板(SUS304)	SUS304	4	
18	YW61062000500	六角螺絲頭GB/T70.3 M6x12-9(SUS)		4	
17	YR50880700000	螺絲帽M6x16(外徑) 螺絲帽M6x16	組合件	1	
16	YR40010400000	梅花螺絲型膠塞φ1/4寸(盲孔)		1	
15	YW70765300000	螺絲帽M6x16(外徑) 螺絲帽M6x16	硅酸鹽	1	
14	SCAD-1U-A-10	內玻璃管固定板	矽酸	2	
13	SCAD-1U-A-09	過濾器固定板	SUS201	1	
12	YR20258900000	橡膠O型管封圈 2.5x89 (外徑)	橡膠	1	
11	YW69616100000	手扭螺絲M6x16x16		3	
10	YW61051000100	六角螺絲頭GB/T70.3 M6x12.9-達克斯		2	
9	SCAD-1U-A-08	過濾器壓塊	SUS201	2	
8	BH13301000010	補上蓋SCAD-1U-A-02(ZL101)	AC4D	1	
7	SCAD-1U-A-07	外玻璃管固定板	矽酸	2	
6	YR40132500000	透明壓克力管 φ128xφ125±145x14.5MM	亚克力	1	
5	YR20535000000	O型管封圈外徑50x槽徑3.5 (備件)	硅橡膠	2	
4	BH11106300110	料斗內蓋SCAD-1U-A-10用固定板(SUS304)	SUS304	1	
3	BR90010400110	連接板SCAD-1U-A-10用固定板(備件)	PTFE	1	
2	YR20101800000	O型管封圈φ1.6 G3/75x3.1-180(備件)	硅橡膠	4	
1	BH11116000010	接頭SCAD-1U-B-09(SUS304)	SUS304	2	

制圖	版號	標題	圖號	比例	數量	備註
設計	核准	SCAD-1U	SCAD-1U-A-ALL	1:4		
校對	核准	干燥桶				
標記	更改前	更改后	更改人	日期	日期	表面要求
						物料号

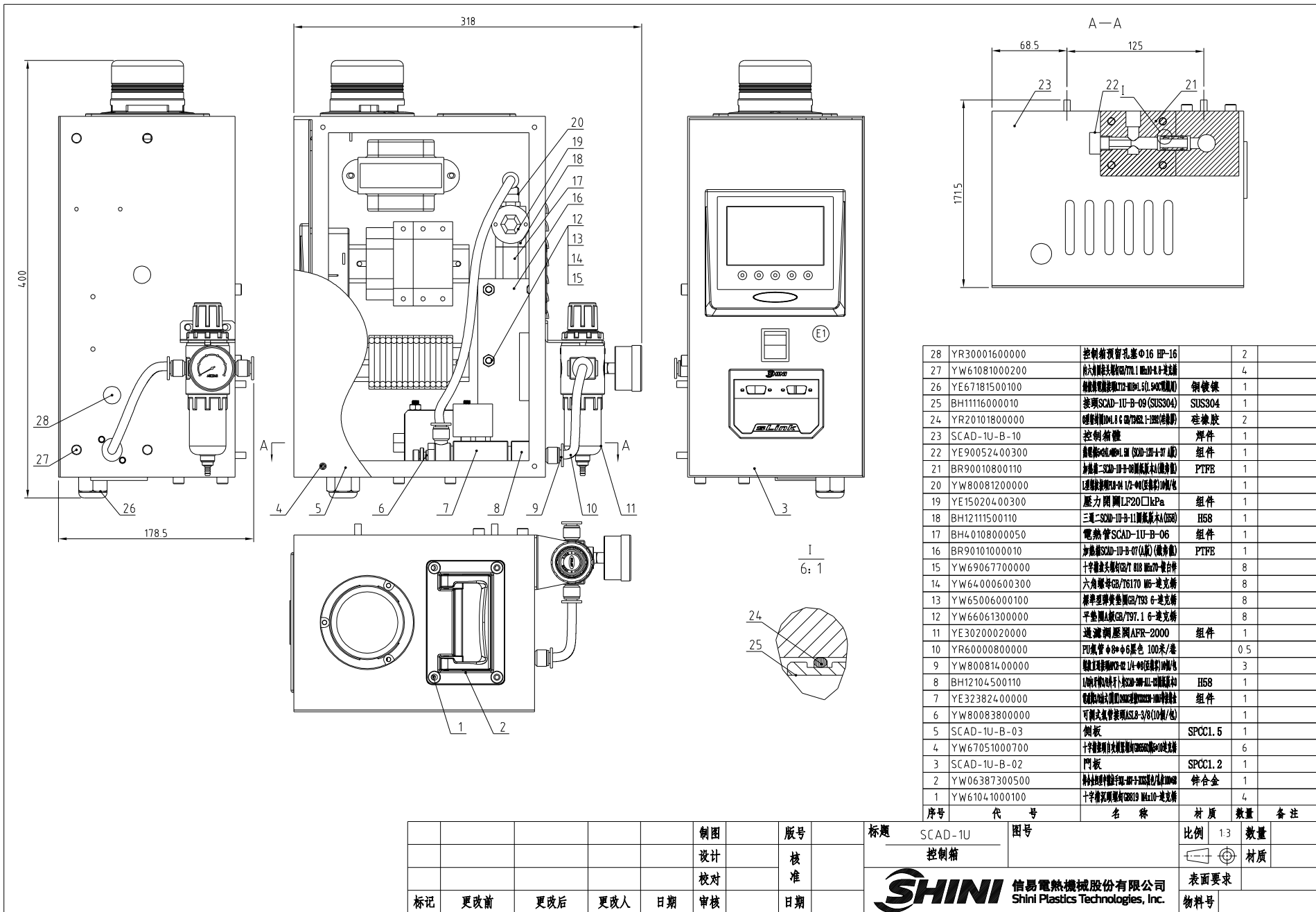


机型版本号	Ver B
料桶容量	3L
电热功率	0.3KW
压缩空气流量	≥40L/min
压缩空气压力	6~10Mpa

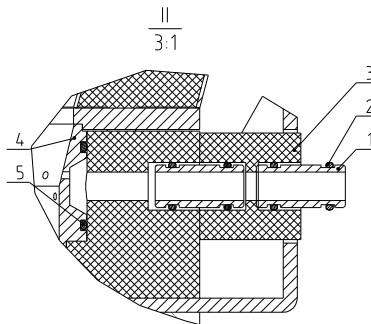
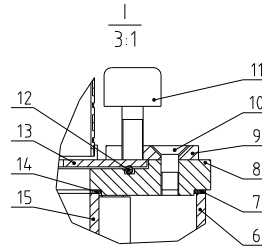
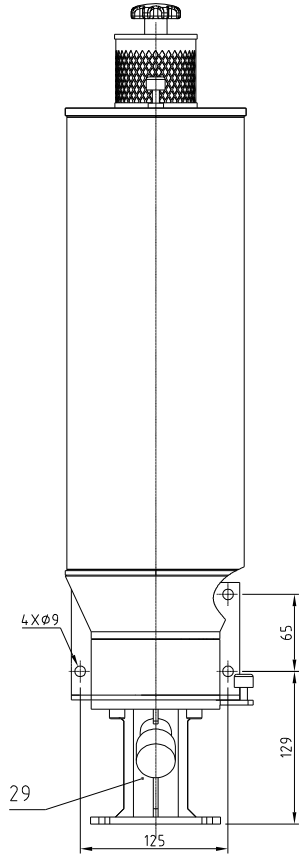
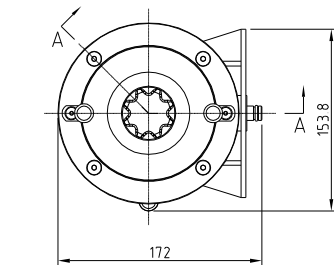
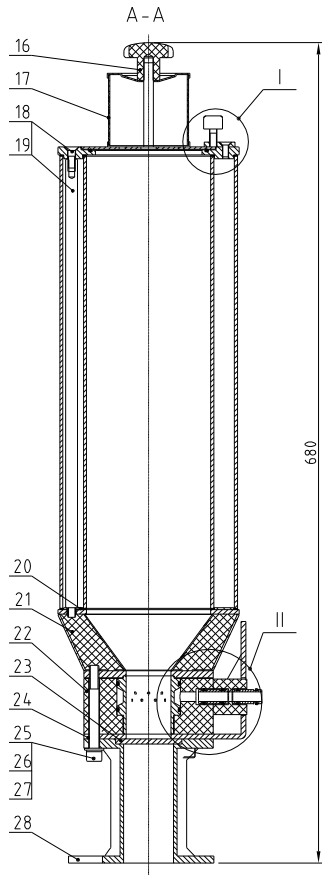


5	SCAD-3U-A-ALL	干燥桶	部件	1	
4	YW64-008000100	六角菱形螺母GB/T923 M8-A2-70		4	
3	YW66081900000	平垫圈A级GB/T97.18-达克精		4	
2	YW65008000100	标准型弹簧垫圈GB/T93 8-达克精		4	
1	SCAD-1U-B-ALL	控制箱	部件	1	备用
序号	代号	名称	材质	数量	备注

					制图	版号	标题	图号	比例	1:4	数量
					设计	核准	SCAD-3U			材质	
					校对		空压式干燥机			表面要求	
标记	更改前	更改后	更改人	日期	审核	日期	信易电热机械股份有限公司 Shini Plastics Technologies, Inc.		物料号		

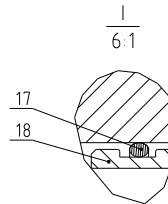
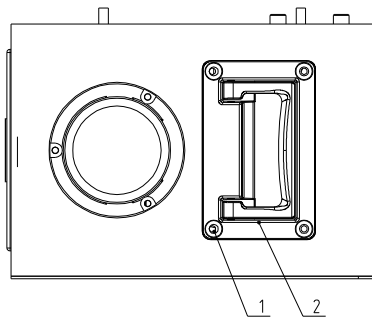
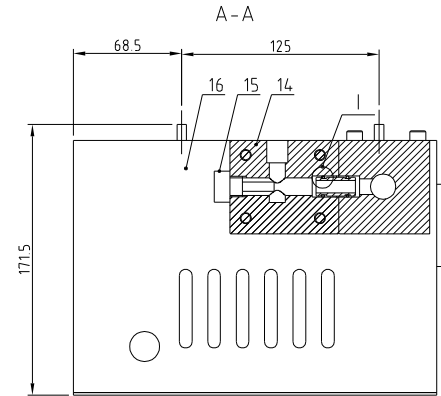
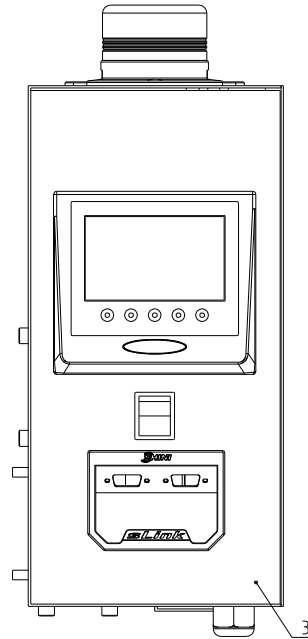
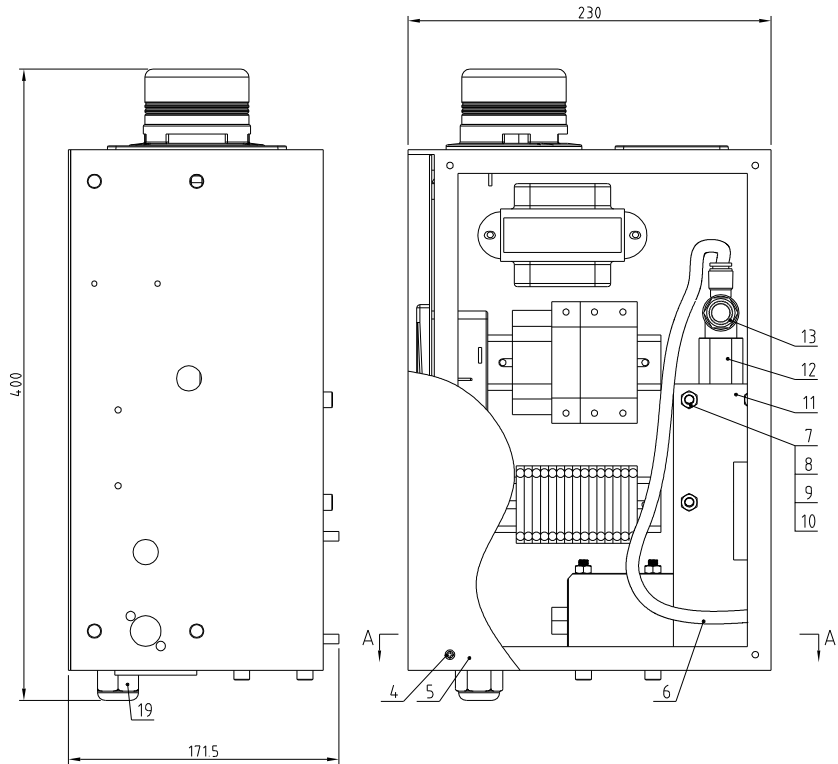


制图	版号	标题	图号	比例	数量
		SCAD-1U		1:3	
		控制箱			
		信易電熱機械股份有限公司 Shini Plastics Technologies, Inc.		表面要求	
				物料号	
设计	核准	日期	日期	日期	日期
更改前	更改后	更改人	日期	日期	日期



29	SCAD-1U-A-16	下料口盖	SUS201	1	备用
28	SCAD-1U-A-15	底座	SUS201	1	备用
27	YW66081900000	平垫圈A级GB/T9718-达克纳		4	
26	YW65008000100	标准型弹簧垫圈GB/T938-达克纳		4	
25	YW61088000000	内六角圆头螺钉GB/T701 M8X80-12.9-达克纳		4	
24	SCAD-1U-A-05	控制箱固定板	SUS201	1	备用
23	SCAD-1U-A-14	关料板	SUS201	1	备用
22	SCAD-1U-A-13	料斗座	PTFE	1	备用
21	SCAD-3U-A-01	料斗	组合件	1	
20	SCAD-3U-A-07	料斗上法兰二	SUS201	1	
19	BH10306500010	连接杆SCAD-3U-A-06 (SUS430)	SUS430	4	
18	YW61062000500	内六角圆头螺钉GB/T703 M6X20-A2-70SUS		4	
17	YR50880700000	过滤器DA-8807AP		1	备用
16	YR40010400000	梅花垫胶螺母1/4"		1	
15	YW70110500000	玻璃管 $\phi 110 \times \phi 105 \times 382$	硅酸盐	1	
14	SCAD-3U-A-05	内玻璃管压紧	砂胶	2	
13	SCAD-3U-A-03	过滤器固定板	SUS201	1	
12	YR20259800000	O形密封圈2.5X98		1	
11	YW69616100000	手扭螺母M6X16	4.8	3	
10	YW61051000100	内六角圆头螺钉GB/T703 M5X10-12.9-达克纳		2	
9	SCAD-1U-A-08	过滤器压块	SUS201	2	备用
8	BH13302000010	桶上圈SCAD-3U-A-02 (ZL101)	ZL101	1	
7	SCAD-3U-A-04	外玻璃管压紧	砂胶	2	
6	YR40154500000	透明管PC $\phi 150 \times \phi 145 \pm 1 \times 382 \pm 0.3$	PC	1	
5	YR20535000000	O形密封圈外径50 \times 线径3.5 (氟橡胶)	氟橡胶	2	
4	BH11106300110	料斗内套SCAD-1U-A-06 (SUS304) A版本	SUS304	1	备用
3	BR90010400110	连接保温管SCAD-1U-A-04 (A版本)	PTFE	1	备用
2	YR20101800000	O形密封圈10X18	硅橡胶	4	
1	BH11116000010	接头SCAD-1U-B-09	SUS201	2	备用
序号	代号	名称	材质	数量	备注

标记	更改前	更改后	更改人	日期	制图	版号	标题	图号	比例	数量	备注
					设计	核准	SCAD-3U 干燥桶		1:1	1	材质
					校对		信易电热机械股份有限公司 Shini Plastics Technologies, Inc.		表面要求		
					审核			物料号			

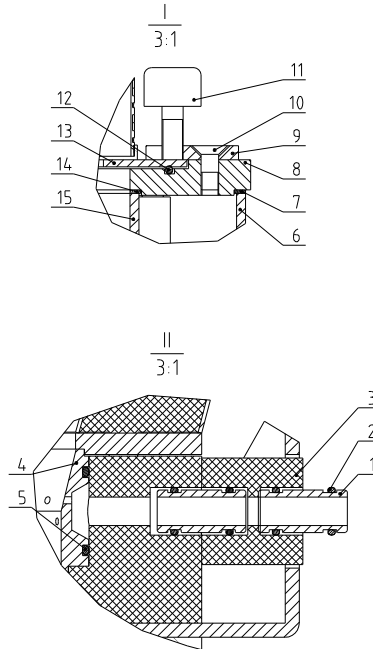
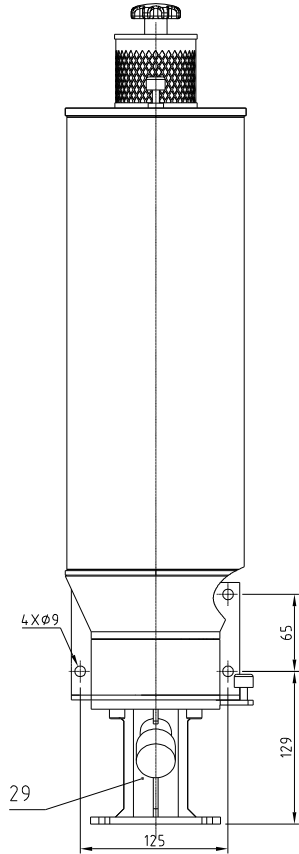
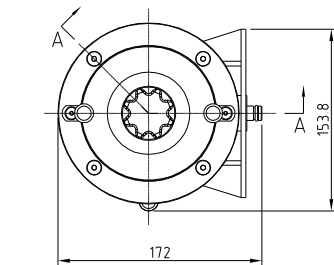
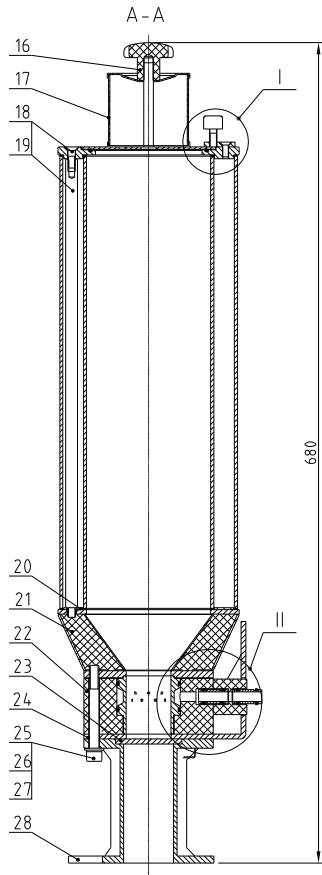


19	YE67181500100	侧板	SUS304	1	
18	BH11116000010	玻璃	SUS304	1	
17	YR20101800000	侧板	SPCC15	4	
16	SCAD-1U-B-10	控制箱	SPCC15	1	
15	YE90052400300	侧板	SPCC15	1	
14	BR90010800110	侧板	PTFE	1	
13	YW81120800000	侧板	SPCC15	1	
12	BH40108000050	侧板	SPCC15	1	
11	BR90101000010	侧板	PTFE	1	
10	YW69067700000	侧板	SPCC15	8	
9	YW64000600300	侧板	SPCC15	8	
8	YW65006000100	侧板	SPCC15	8	
7	YW66061300000	侧板	SPCC15	8	
6	YR60805000000	侧板	PU	0.5	
5	SCAD-1U-B-03	侧板	SPCC15	1	
4	YW67051000700	侧板	SPCC12	6	
3	SCAD-1U-B-02	侧板	SPCC12	1	
2	YW06387300500	侧板	SPCC12	1	
1	YW61041000100	侧板	SPCC12	4	

序号	代号	名称	材质	数量	备注
		标题 SCAD-3U-HD	图号	比例	数量
		控制箱		1:1	材质
				表面要求	
				物料号	

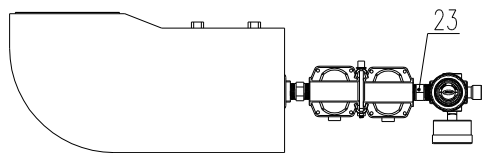
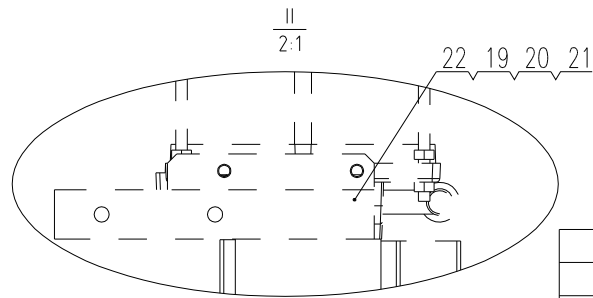
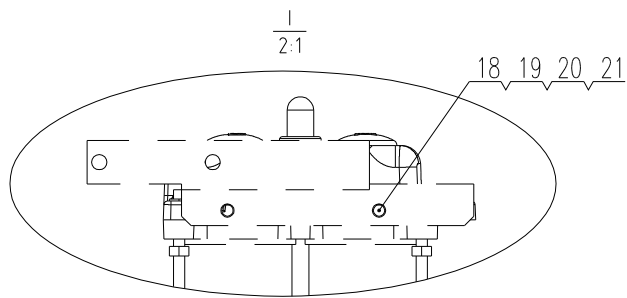
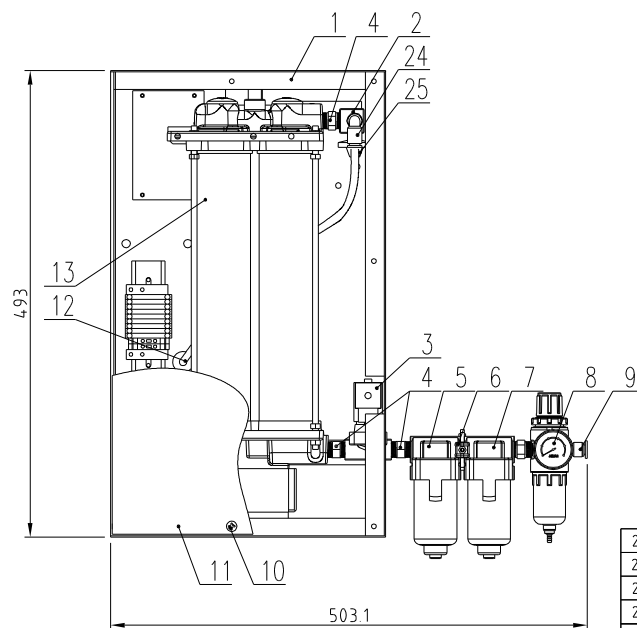
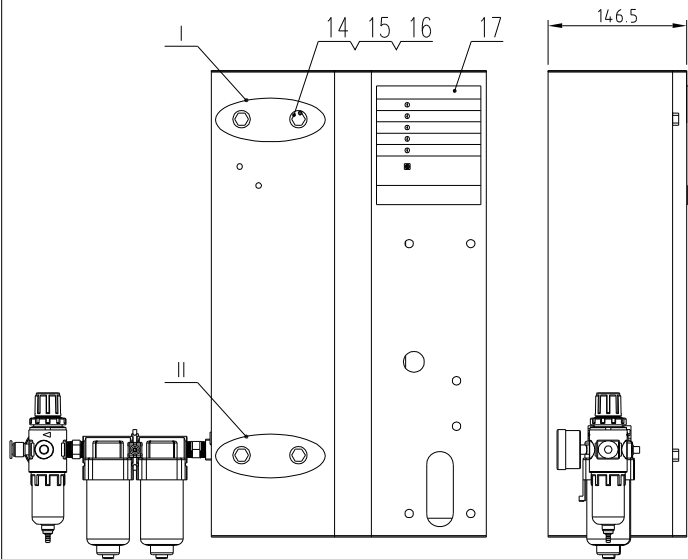
SHINI 信易电热机械股份有限公司
Shini Plastics Technologies, Inc.

制图	设计	校对	审核	日期	日期
标记	更改前	更改后	更改人	日期	日期



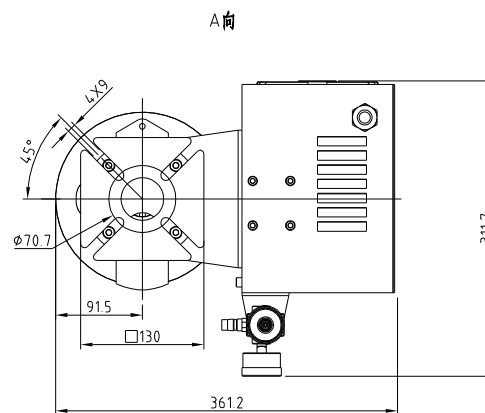
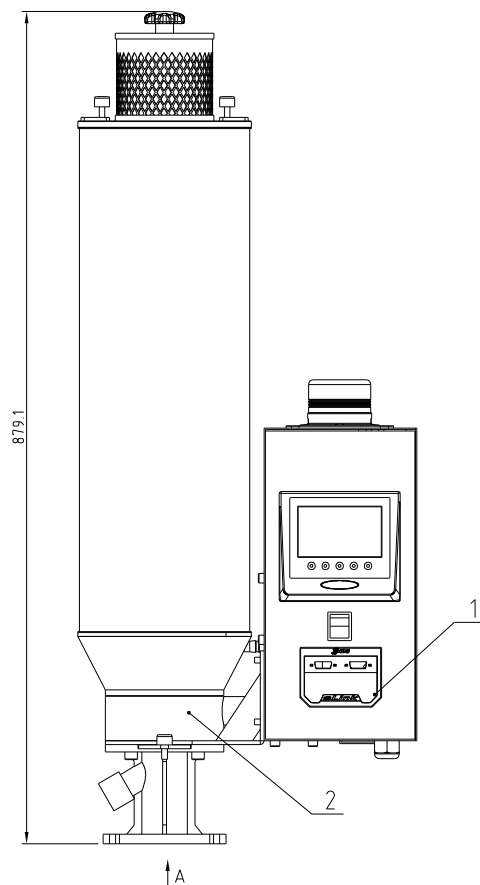
29	SCAD-1U-A-16	下料口盖	SUS201	1	备用
28	SCAD-1U-A-15	底座	SUS201	1	备用
27	YW66081900000	平垫圈A级GB/T9718-达克纳		4	
26	YW65008000100	标准型弹簧垫圈GB/T938-达克纳		4	
25	YW61088000000	内六角圆头螺钉GB/T701 M8X80-12.9-达克纳		4	
24	SCAD-1U-A-05	控制箱固定板	SUS201	1	备用
23	SCAD-1U-A-14	关料板	SUS201	1	备用
22	SCAD-1U-A-13	料斗座	PTFE	1	备用
21	SCAD-3U-A-01	料斗	组合件	1	
20	SCAD-3U-A-07	料斗上法兰二	SUS201	1	
19	BH10306500010	连接杆SCAD-3U-A-06 (SUS430)	SUS430	4	
18	YW61062000500	内六角圆头螺钉GB/T703 M6X20-A2-70SUS		4	
17	YR50880700000	过滤器DA-8807AP		1	备用
16	YR40010400000	梅花垫圈螺母1/4"		1	
15	YW70110500000	玻璃管 $\phi 110 \times \phi 105 \times 382$	硅酸盐	1	
14	SCAD-3U-A-05	内玻璃管压紧	砂胶	2	
13	SCAD-3U-A-03	过滤器固定板	SUS201	1	
12	YR20259800000	O形密封圈2.5X98		1	
11	YW69616100000	手扭螺母M6X16	4.8	3	
10	YW61051000100	内六角圆头螺钉GB/T703 M5X10-12.9-达克纳		2	
9	SCAD-1U-A-08	过滤器压块	SUS201	2	备用
8	BH13302000010	桶上圈SCAD-3U-A-02 (ZL101)	ZL101	1	
7	SCAD-3U-A-04	外玻璃管压紧	砂胶	2	
6	YR40154500000	透明管PC $\phi 150 \times \phi 145 \pm 1 \times 382 \pm 0.3$	PC	1	
5	YR20535000000	O形密封圈外径50 \times 线径3.5 (氟橡胶)	氟橡胶	2	
4	BH11106300110	料斗内套SCAD-1U-A-06 (SUS304) A版本	SUS304	1	备用
3	BR90010400110	连接保温管SCAD-1U-A-04 (A版本)	PTFE	1	备用
2	YR20101800000	O形密封圈10X18	硅橡胶	4	
1	BH11116000010	接头SCAD-1U-B-09	SUS201	2	备用
序号	代号	名称	材质	数量	备注

标记	更改前	更改后	更改人	日期	制图	版号	标题	图号	比例	数量	备注
					设计	核准	SCAD-3U 干燥桶		1:1	1	材质
					校对		信易电热机械股份有限公司 Shini Plastics Technologies, Inc.		表面要求		
					审核			物料号			



25	YE15020400300	压力开关LF20 4kPa	组件	1	
24	YW80083800200	电磁阀接头APL8-03 3/8"-φ8 (无铜粉) 10个/包	组件	1	
23	BH120104.00310	铜尼不了1/4 T×3/8 T(S-50)	H58	1	
22	SCAD-20U-HD-A-05	下固定板	SPCC3.0	1	
21	YW66061300000	平垫圈A级GB/T97.1 6-达克纳		4	
20	YW65006000100	标准型弹簧垫圈GB/T93 6-达克纳		4	
19	YW61061200000	六角圆柱头螺钉GB/T70 1 M6×12-12.9-达克纳		4	
18	SCAD-20U-HD-A-04	上固定板	SPCC3.0	1	
17	YE80011800000	无热式操作面板		1	
16	YW66081600000	平垫圈A级GB/T97.1 18.4×16×1.6达克纳		4	
15	YW65008000100	标准型弹簧垫圈GB/T93 8-达克纳		4	
14	YW60081600000	六角头螺栓GB/T5783 M8×16-12.9-达克纳		4	
13	BY90010600150	无油再生式除湿干燥机0106/SCAD-3U-HD-B-02	组件	1	
12	YR60000800000	PU气管φ8×φ6黑色 100米/卷		0.4米	
11	SCAD-3U-HD-B-03	除湿机固定门板	SPCC1.5	1	
10	YW67051000700	十字槽盘头自攻铜螺钉GB6650 M5×10达克纳		8	
9	YW800814.00000	铜镀银电磁阀接头APC8-02 1/4"-φ8 (无铜粉) 10个/包		1	
8	YE30200020000	过流调压阀AFR-2000	组件	1	
7	YR50300300700	油雾分离器AFM30-03D-A(SMC)	组件	1	
6	YW09030001500	隔板(X)Y300-A(SMC)	组件	1	
5	YR50300300600	微雾分离器AFD30-03D-A(SMC)	组件	1	
4	BH12030800110	铜尼不了3/8 P T×3/8 P T(S-07)		3	
3	YE323824.00000	电磁阀3/8寸或F70 24VAC(型号VXD2130-100)带铜垫圈	组件	1	
2	BH12126200010	气管接头三通SCAD-12U-A-28(H62)	H62	1	
1	SCAD-3U-HD-B-01	除湿机固定箱体	SPCC1.5	1	

标记	更改前	更改后	更改人	日期	制图	版号	标题	图号	比例	数量
					设计	核准	SCAD-3U-HD		1:1	材质
					校对		除湿机组件			
					审核		信易电热机械股份有限公司 Shini Plastics Technologies, Inc.		表面要求	
					日期			物料号		

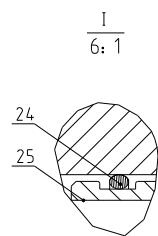
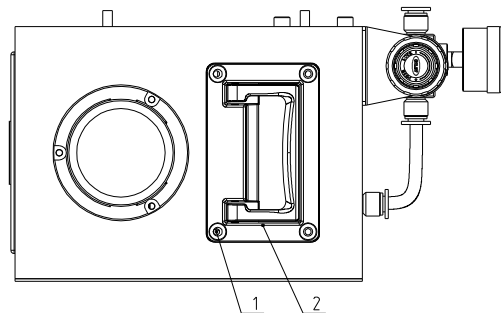
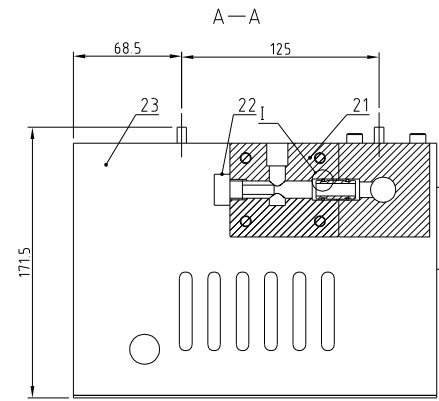
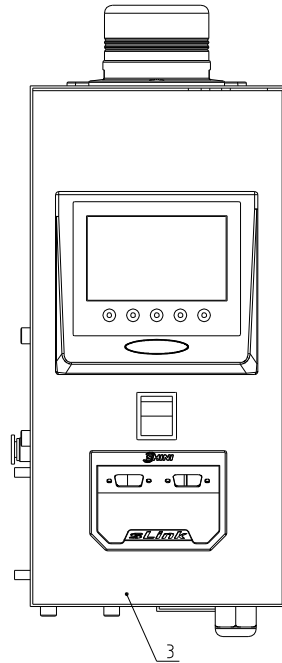
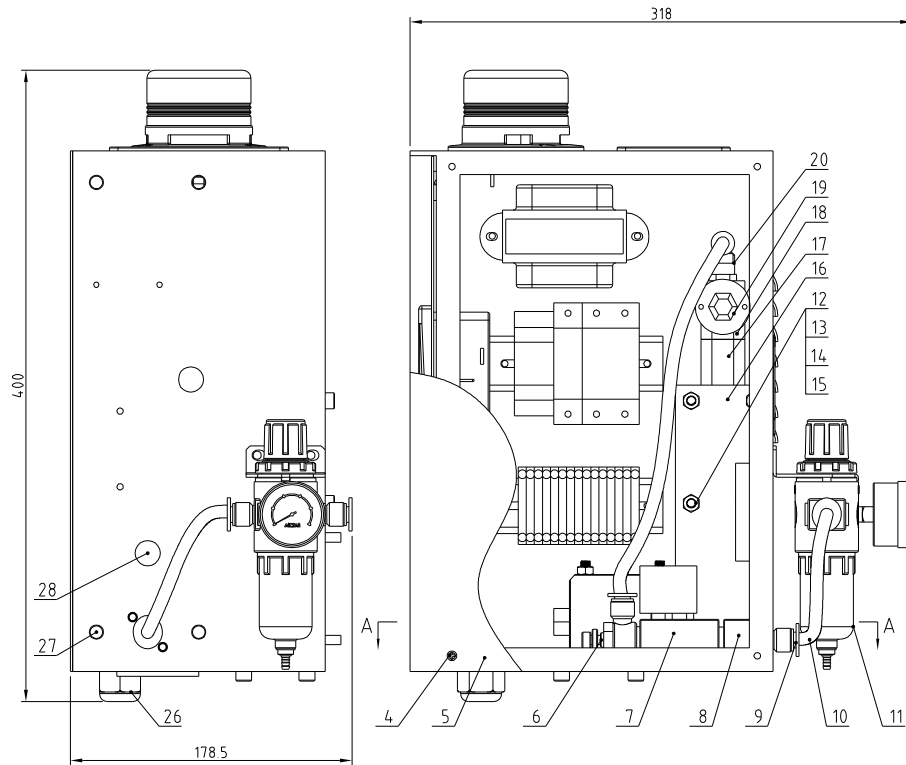


技术要求:

1. 压缩空气流量≥60L/min;
2. 电源为1PH230VAC^{±5%}50Hz;
3. 装配前需清理干净, 表面不允刮花;
4. 性能参数如下:
 机器总功率: 300W
 干燥桶容积: 6L

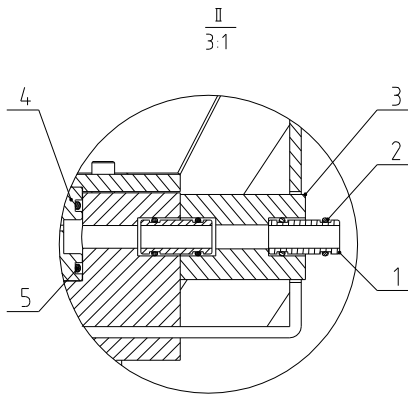
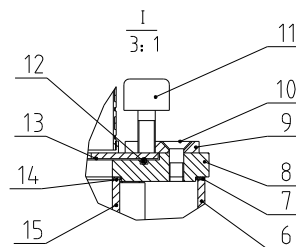
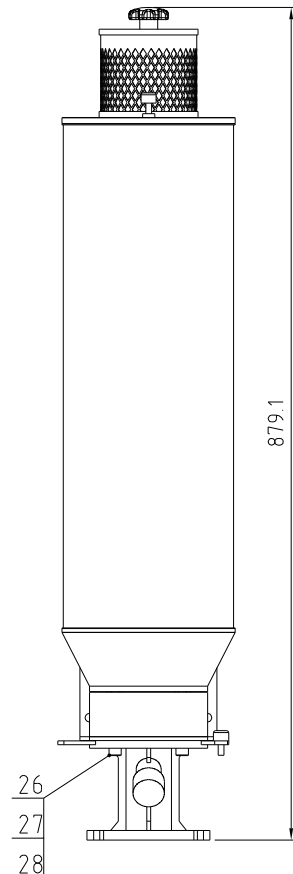
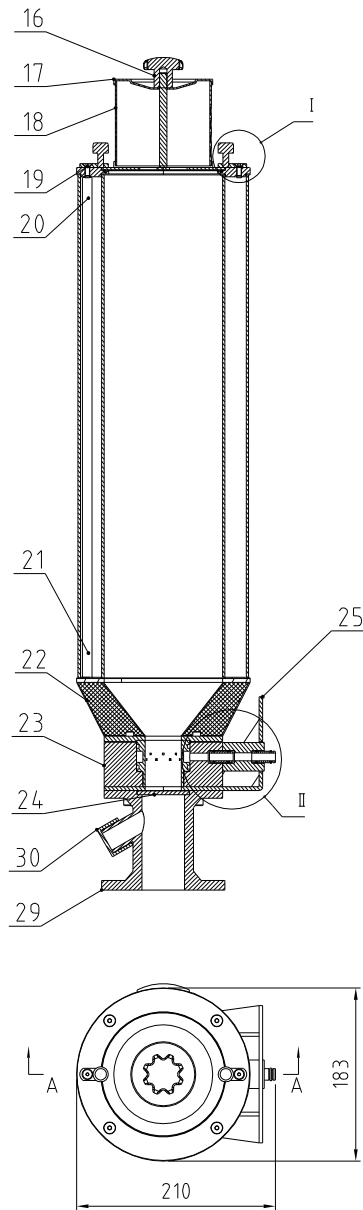
2	SCAD-6U-A-ALL	干燥桶	部件	1	
1	SCAD-1U-B-ALL	控制箱	部件	1	备用
序号	代号	名称	材质	数量	备注

					制图	版号	标题	图号	比例	数量
					设计	核	SCAD-6U	SCAD-6U-ALL	1:1	
					校对	准	空压式干燥机		表面要求	材质
							SHINI	信易电热机械股份有限公司 Shini Plastics Technologies, Inc.	表面要求	
标记	更改前	更改后	更改人	日期	审核	日期			物料号	



28	YR30001600000	控制箱预留孔塞Φ16 HP-16		2	
27	YW61081000200	六角螺母GB771.1 M10-A-8-光面		4	
26	YE67181500100	镀锌圆钢GB700-10 Φ16 (L=900/镀锌)	钢板	1	
25	BH11160000010	接頭SCAD-1U-B-09(SUS304)	SUS304	1	
24	YR20101800000	硬質鋼M1.6 G/GB6170.1-300(8級)	硅橡膠	2	
23	SCAD-1U-B-10	控制箱體	焊件	1	
22	YE90052400300	銅螺絲Φ4×Φ1.2 (S20-100+3T A級)	組件	1	
21	BR90010800110	加熱管S20-10-3-07(無節數)	PTFE	1	
20	YW80081200000	硬質鋼M1.6 G/GB6170.1-300(8級)		1	
19	YE15020400300	壓力開關LF20□kPa	組件	1	
18	BH12111500110	三叉S20-10-3-11(無節數A/B級)	H58	1	
17	BH40108000050	電熱管SCAD-1U-B-06	組件	1	
16	BR90101000010	加熱管S20-10-3-07(A級) (無節數)	PTFE	1	
15	YW69067700000	十字螺絲GB7007.1 H13 M6-70-藍白件		8	
14	YW64000600300	六角螺絲GB/T6170 M5-進克絲		8	
13	YW65006000100	標準型螺絲墊圈GB/T93 G-進克絲		8	
12	YW66061300000	平墊圈A級GB/T97.1 G-進克絲		8	
11	YE30200020000	過濾網壓網AFR-2000	組件	1	
10	YR60000800000	PU氣管Φ8×Φ6黑色 100米/卷		0.5	
9	YW80081400000	硬質鋼M2-40 L1-40(硬質鋼)100%光		3	
8	BH12104500110	1/4英寸軟管(1/4英寸S20-10-3-07(無節數A/B級))	H58	1	
7	YE32382400000	硬質鋼M1.6 G/GB6170.1-300(8級)	組件	1	
6	YW80083800000	可調式安裝環SLB-3/2(10個/包)		1	
5	SCAD-1U-B-03	側板	SPCC1.5	1	
4	YW67051000700	十字螺絲GB7007.1 H13 M6-70-藍白件		6	
3	SCAD-1U-B-02	門板	SPCC1.2	1	
2	YW06387300500	六角螺絲GB771.1 M10-A-8-光面	鋅合金	1	
1	YW61041000100	十字螺絲GB7007.1 H13 M4-10-藍白件		4	

序号	代号	名称	材质	数量	备注
标题		SCAD-1U	图号 SCAD-1U-B-ALL		
设计		控制箱	比例		
校对			数量		
审核			材质		
标记		更改前	更改后	更改人	日期
制图		版号	表面要求		
设计		核准	物料号		
校对		日期	SHINI 信易電熱機械股份有限公司 Shini Plastics Technologies, Inc.		

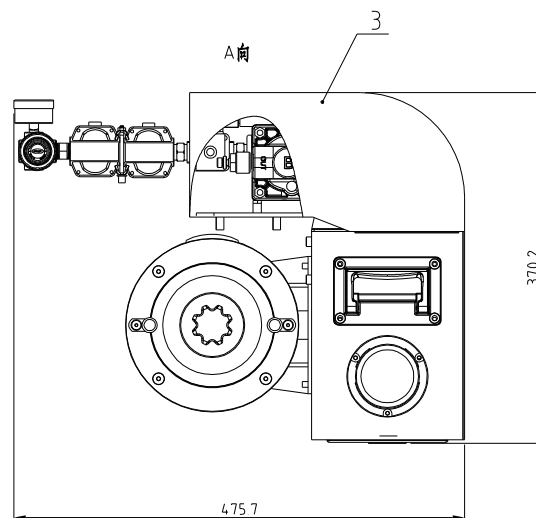
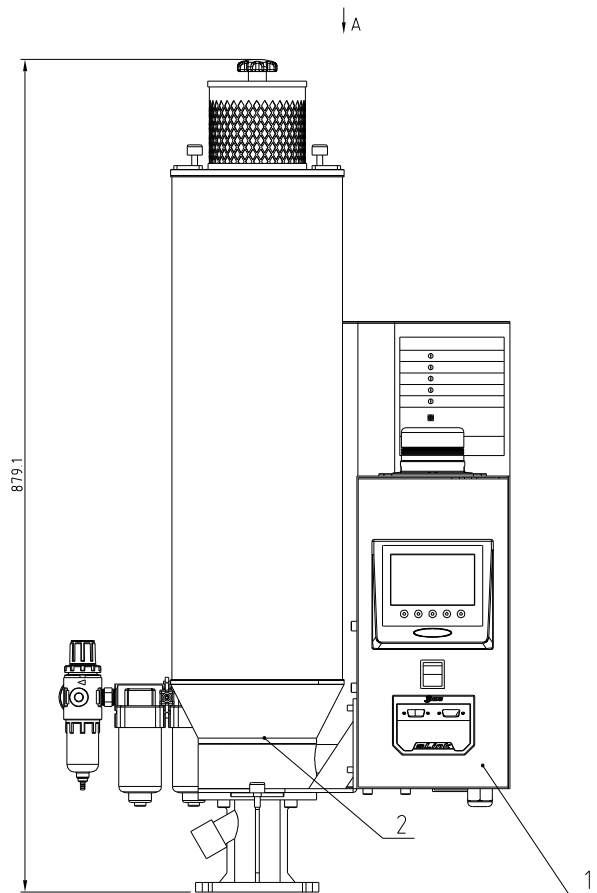


30	SCAD-1U-A-16	下料口盖	SUS201	1	
29	SCAD-1U-A-15	底座	SUS201	1	
28	YW66081900000	平垫圈 A级 GB/T97.1.8		4	
27	YW65008000100	标准型弹簧垫圈 GB/T93.8		4	
26	YW61088000000	内六角圆头螺钉 GB/T70.1 M6X80		4	
25	SCAD-6U-A-02	控制箱固定板	SUS201	1	
24	SCAD-1U-A-14	关料板	SUS201	1	
23	SCAD-1U-A-13	料斗座	PTFE	1	
22	SCAD-6U-A-01	料斗	组合件	1	
21	SCAD-6U-A-11	料斗上法兰二	SUS201	1	
20	SCAD-6U-A-08	连接杆	SUS304	4	
19	YW61062000500	内六角圆头螺钉 GB/T70.3 M6X20		4	
18	YR50956000000	过滤器 ADC27		1	
17	SCAD-6U-A-09	过滤器盖板	SUS201	1	
16	YR40010400000	梅花型胶螺母 1/4"		1	
15	YW70130125000	玻璃管 $\phi 130 \times \phi 125 \times 531$	硅酸盐	1	
14	SCAD-6U-A-06	内玻璃管压紧	砂胶	2	
13	SCAD-6U-A-04	过滤器固定板	SUS201	1	
12	YR20125300100	O形密封圈 119X3		1	
11	YW69616100000	手扭螺钉 M6X16		2	
10	YW61051000100	内六角圆头螺钉 GB/T70.3 M5X10		2	
9	SCAD-6U-A-07	过滤器压块	SUS201	2	
8	SCAD-6U-A-03	桶上圈	ZL101	1	
7	SCAD-6U-A-10	外玻璃管压紧	砂胶	2	
6	YR40187300000	螺帽 $\phi 100 \times 11 \times 1.0$		1	
5	YR20535000000	O型密封圈 外径 50mm 线径 3.5		2	
4	SCAD-1U-A-06	料斗内套	SUS304	1	
3	SCAD-6U-A-05	连接保温管	PTFE	1	
2	YR20101800000	O型密封圈 10×1.8		4	
1	SCAD-1U-B-09	接头	SUS201	2	

序号 代号 名称 材质 数量 备注

制图	设计	校对	制图	设计	校对

标题	图号	比例	数量
SCAD-6U 干混桶	SCAD-6U-A-ALL	1:1	1
SHINI 信易电热机械股份有限公司 Shini Plastics Technologies, Inc.		表面要求	物料号

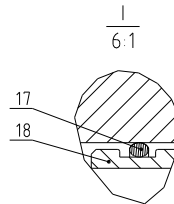
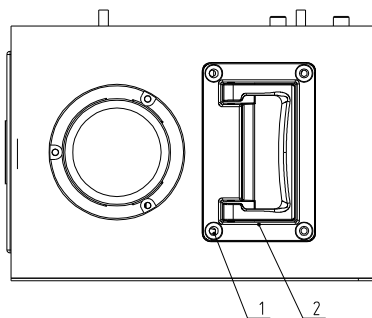
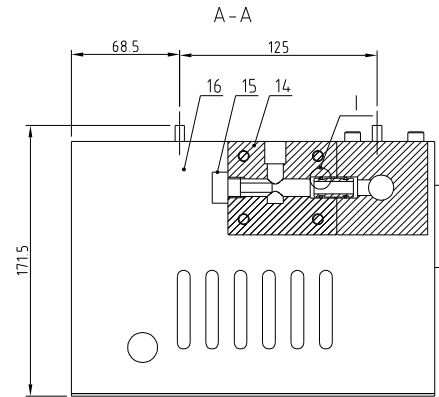
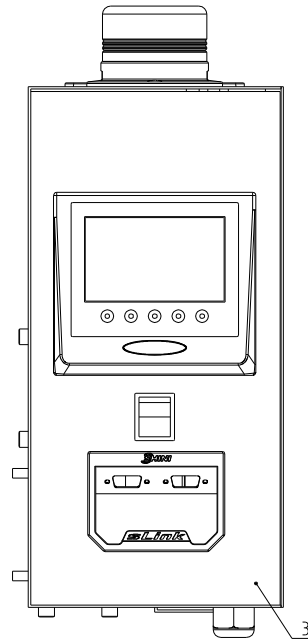
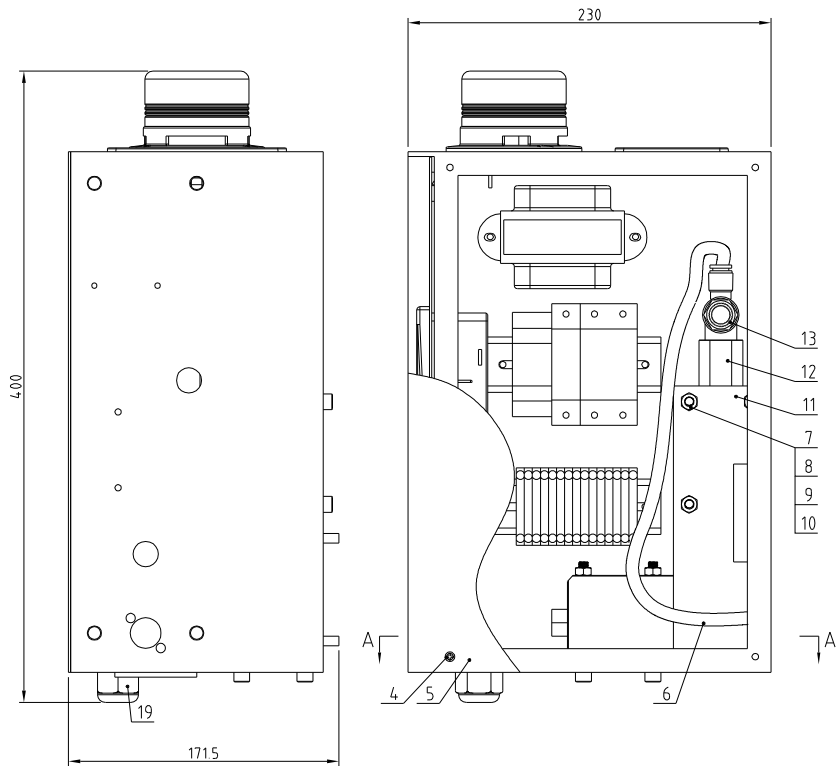


技术要求:

1. 压缩空气流量 > 100L/min;
2. 电源为 1PH230VAC \pm 5%Hz;
3. 装配前需清理干净, 表面不允刮花;
4. 性能参数如下:
 机器总功率: 300W
 干燥桶容积: 6L

3	SCAD-6U-A-ALL	干燥桶	部件	1	
2	SCAD-3U-HD-B-ALL	除湿机组件	部件	1	借用
1	SCAD-3U-HD-A-ALL	控制箱	部件	1	借用
序号	代号	名称	材质	数量	备注

				制图	版号	0	标题	SCAD-6U-HD	图号	SCAD-6U-HD-ALL	比例	数量
				设计	核		空压式干燥机		SCAD-6U-HD-ALL		材质	
				校对	准		信易电热机械股份有限公司 Shini Plastics Technologies, Inc.		表面要求			
标记	更改前	更改后	更改人	日期	审核	日期					物料号	



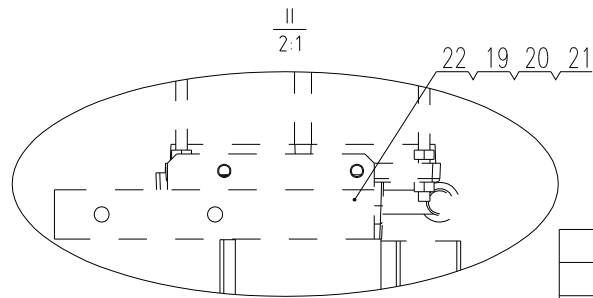
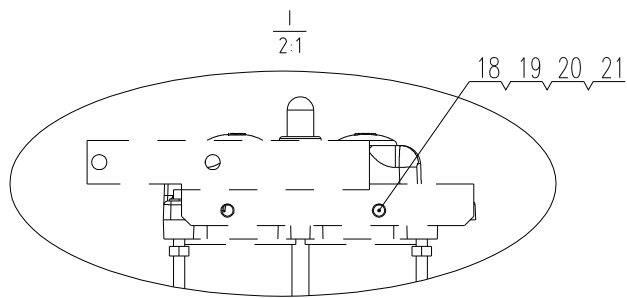
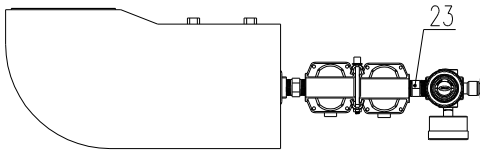
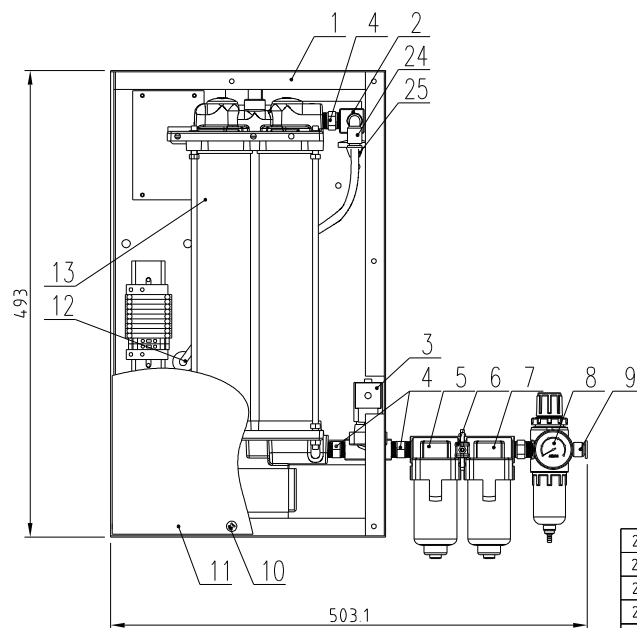
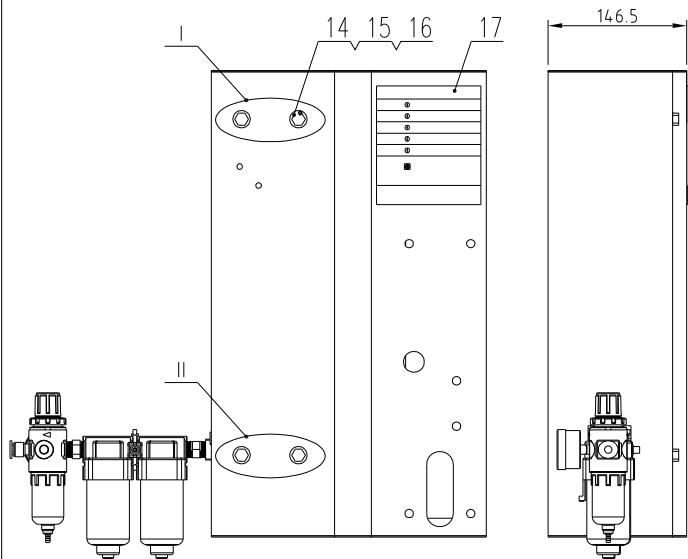
技术要求: 选装-III时适用。

19	YE67181500100	侧板	SUS304	1	
18	BH11116000010	玻璃	SUS304	1	
17	YR20101800000	门板		4	
16	SCAD-1U-B-10	控制箱	焊件	1	
15	YE90052400300	加热器	组件	1	
14	BR90010800110	加热器	PTFE	1	
13	YW81120800000	加热器	组件	1	
12	BH40108000050	加热器	组件	1	
11	BR90101000010	加热器	PTFE	1	
10	YW69067700000	十字螺丝		8	
9	YW64000600300	六角螺帽		8	
8	YW65006000100	螺母		8	
7	YW66061300000	平垫圈		8	
6	YR60805000000	加热器	PU	0.5	
5	SCAD-1U-B-03	侧板	SPCC15	1	
4	YW67051000700	十字螺丝		6	
3	SCAD-1U-B-02	门板	SPCC12	1	
2	YW06387300500	十字螺丝		1	
1	YW61041000100	十字螺丝	锌合金	4	

序号	代号	名称	材质	数量	备注
		标题 SCAD-3U-HD	图号 SCAD-3U-HD-A-ALL	比例	数量
		控制箱			材质
		SHINI 信易电热机械股份有限公司 Shini Plastics Technologies, Inc.		表面要求	
				物料号	

制图	设计	校对	审核	日期
标记	更改前	更改后	更改人	日期

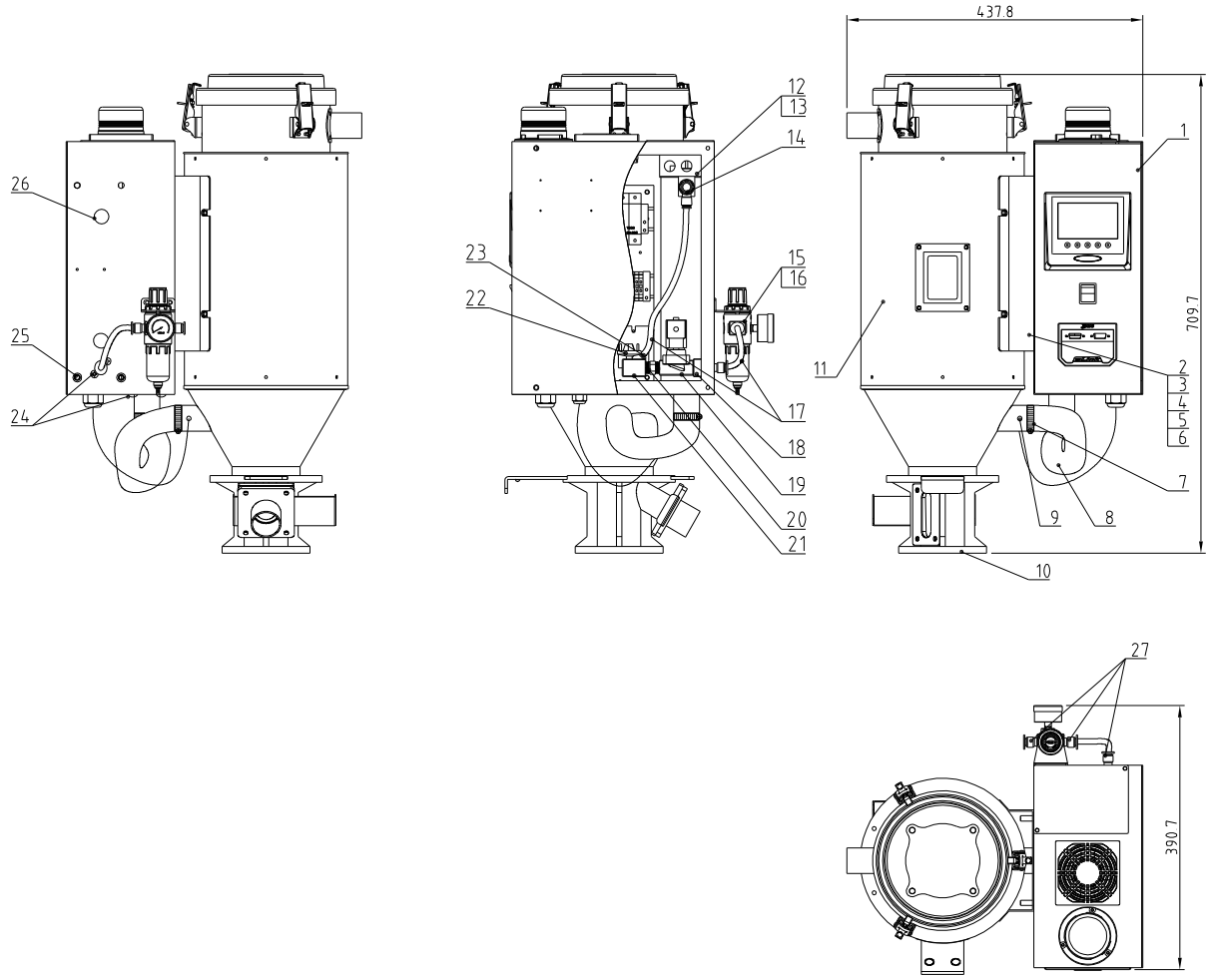
版号	核准	日期



25	YE15020400300	压力开关LF20 4kPa	组件	1	
24	YW80083800200	逻辑线接头APL8-03 3/8"-φ8 (无铆钉) 10个/包	组件	1	
23	BH120104.00310	铜尼不了1/4 T×3/8 T(S-50)	H58	1	
22	SCAD-20U-HD-A-05	下固定板	SPCC3.0	1	
21	YW66061300000	平垫圈A级GB/T97.1.6-达克纳		4	
20	YW65006000100	标准型弹簧垫圈GB/T93 6-达克纳		4	
19	YW61061200000	六角圆柱头螺帽GB/T70 1 M6×12-12.9-达克纳		4	
18	SCAD-20U-HD-A-04	上固定板	SPCC3.0	1	
17	YE80011800000	无热式操作面板		1	
16	YW66081600000	平垫圈A级GB/T97.1.8.4×16×1.6)达克纳		4	
15	YW65008000100	标准型弹簧垫圈GB/T93 8-达克纳		4	
14	YW60081600000	六角头螺柱GB/T5783 M8×16-12.9-达克纳		4	
13	BY90010600150	无油再生式除湿干燥剂0106/SCAD-3U-HD-B-02	组件	1	
12	YR60000800000	PU气管φ8×φ6黑色 100米/卷		0.4米	
11	SCAD-3U-HD-B-03	除湿机固定箱门板	SPCC1.5	1	
10	YW67051000700	十字槽盘头自攻铜螺帽GB6650 M5×10达克纳		8	
9	YW800814.00000	铜线束接头APC8-02 1/4"-φ8 (无铆钉) 10个/包		1	
8	YE30200020000	过流调压阀AFR-2000	组件	1	
7	YR50300300700	油雾分离器AFM30-03D-A(SMC)	组件	1	
6	YW09030001500	隔板(X)Y300-A(SMC)	组件	1	
5	YR50300300600	微雾分离器AFD30-03D-A(SMC)	组件	1	
4	BH12030800110	铜尼不了3/8 P T×3/8 P T(S-07)		3	
3	YE323824.00000	电磁阀3/8通式(F) 24VAC(线圈) VXD2130-100/滑阀合金	组件	1	
2	BH12126200010	气管接头三通SCAD-12U-A-28(H62)	H62	1	
1	SCAD-3U-HD-B-01	除湿机固定箱体	SPCC1.5	1	

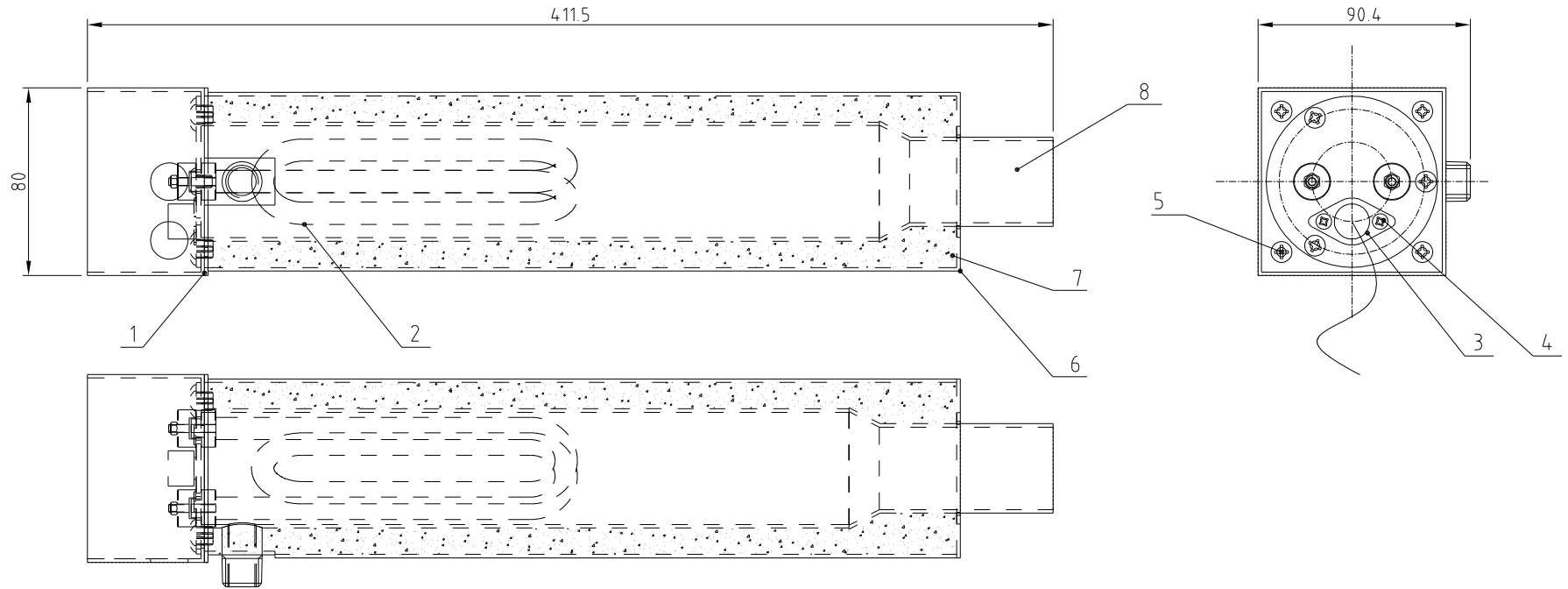
标记	更改前	更改后	更改人	日期	制图	设计	校对	审核	版号	标题	图号	比例	数量
										SCAD-3U-HD	SCAD-3U-HD-B-ALL	1:1	1
										除湿机组件		表面要求	材质
										SHINI 信易电热机械股份有限公司 Shini Plastics Technologies, Inc.		物料号	

压缩空气流量	干燥电功率	料桶容量	机型版本号
4.25m ³ /hr	600W	12L	Ver.C



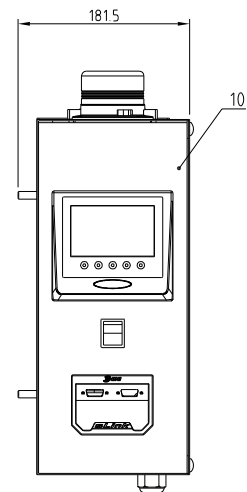
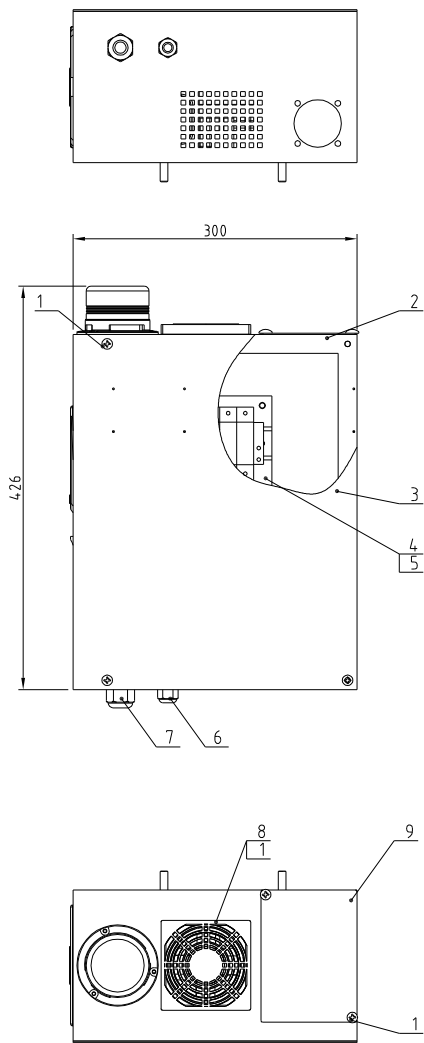
27	YW800814.00000	螺纹直通接头APC8-02 1/4--ø8(亚德客)		3	
26	YR30001600000	控制箱顶盖孔塞ø16 HP-16		2	
25	YW60081200000	内六角圆柱头螺钉GB/T170.1 M8x12-A2-70(SUS)		4	
24	YW67051000700	十字槽盘头自攻螺钉GB6560 M5x10达克罗		6	
23	YW80083800200	L型螺纹接头APL8-03 3/8-ø8(亚德客)10个/包	组件	1	
22	YE150204.00300	压力开关LF20 4kPa	组件	1	
21	BH12126200010	气管接头三通SCAD-12U-A-28(H62)	H62	1	
20	BH12030800110	铜尼不了3/8PT×3/8PT(S-07)		1	
19	YE323824.00000	电磁阀3/8英寸(快开)24VAC线圈VXD2130-100 带接盒	组件	1	
18	BH12104500110	1/8英寸厚3/8英寸下盖SCAD-20U-ALL-02圆板底座	H58	1	
17	YR60000800000	PU气管φ8×φ6黑色 100米/卷		0.4米	
16	YW67040600600	十字槽盘头自攻螺钉GB6560 M4x6达克罗		2	
15	YE30200020000	过滤调压阀AFR-2000	组件	1	
14	YE30830000000	单向节流阀ASL8-03 3/8-ø8带气型(亚德客)	组件	1	
13	SCAD-20U-A-ALL	加热箱组件	组件	1	
12	YR30000000200	胶塞SHDøSHD-20U-A-40(丁基橡胶)(黑色)	丁基橡胶	2	
11	SCAD-12U-B-ALL	干燥箱组件	组件	1	
10	BY10012003150	标准底座组合HB-12(Ver.B)	组件	1	
9	YE900524.00300	抽电线5×24L×M8×15M (SCAD-12U-A-37 A脚)	组件	1	
8	YW72153600000	耐热风管1.5寸双层红×3.6米	组件	0.4米	
7	YW02000200000	不锈钢管2寸(27.51MM)(管接头/管束材料SUS201)	SUS201	2	
6	YW64080600000	六角螺母GB/T6170 M8-达克罗		4	
5	YW65008000100	标准型弹簧垫圈GB/T93 8-达克罗		8	
4	YW66081600000	平垫圈A级GB/T97.118 4×16×1.6达克罗		8	
3	YW60081600100	六角头螺栓GB/T5781 M8x16-4.8-达克罗		4	
2	SCAD-12U-ALL-01	控制箱固定板	SPCC2.0	1	
1	SCAD-20U-C-ALL	控制箱	组件	1	借用

制图	版号	标题	SCAD-12U	图号	比例	数量
设计	核准	空压式干燥机			1:1	材质
校对	日期	SHINI 信易电热机械股份有限公司			表面要求	
标记	更改前	Shini Plastics Technologies, Inc.			物料号	
更改后	更改人					
日期	审核					



8	SCAD-20U-A-02	加热箱内箱	焊件	1	
7	YP60252000000	铝铂玻璃棉毡25mm	组合件	1	320mm×240mm
6	SCAD-20U-A-01	加热箱外箱	SPCC1.5	1	
5	YW6704.1200600	十字槽盘头自攻螺钉GB6560 M4×12达克斯		7	
4	YW63030600000	十字槽盘头螺钉GB/T-823 M3×6-达克斯		2	
3	BE85013000550	温度保护器K130摄氏度(线长0.5M)(热保护开)	组合件	1	
2	BH704.02000110	电热线SCAD-20U-A-0910 6KW/1φ 220V(0版)	组合件	1	
1	SCAD-20U-A-04	隔热砂胶	砂胶3.0	1	
序号	代号	名称	材质	数量	备注

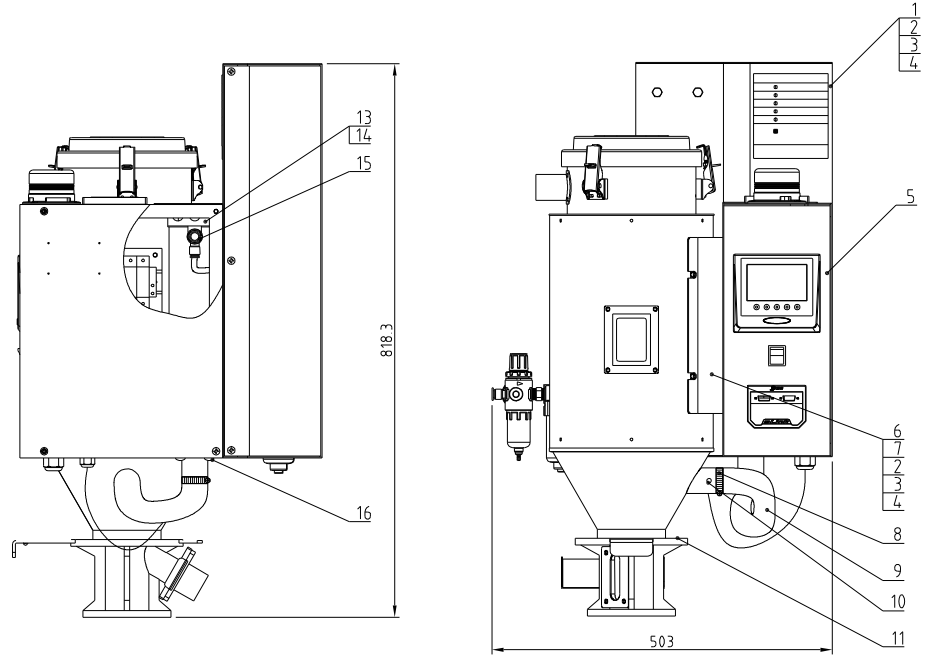
					制图	版号	标题	图号	比例	数量
					设计	核准	SCAD-20U 加热箱组件	SCAD-20U-A-ALL		材质
					校对		信易电热机械股份有限公司 Shini Plastics Technologies, Inc.		表面要求	
标记	更改前	更改后	更改人	日期	审核	日期			物料号	



10	SCAD-20U-C-03	控制板	SPCC12	1	
9	SCAD-20U-C-05	加热箱盖	SPCC15	1	
8	YM60922500100	排气扇-混流风网9225A7220V/240VAC50/60HZ0	组件	1	
7	YE67181500100	铜镀锌电缆接头LT12-M18*15(1.5*3C电缆用)	组件	1	
6	YE6700094.0000	电缆接头PG9	组件	1	
5	YW64.0005000000	六角螺母MS防松动		4	
4	SCAD-20U-C-04	电器元件安装板	SECC15	1	
3	SCAD-20U-C-02	控制箱门	SPCC15	1	
2	SCAD-20U-C-01	控制箱体	SPCC15	1	
1	YW67051000700	十字槽盘头自攻螺钉GB6560 M5*10达克罗		14	
序号	代号	名称	材料	数量	备注

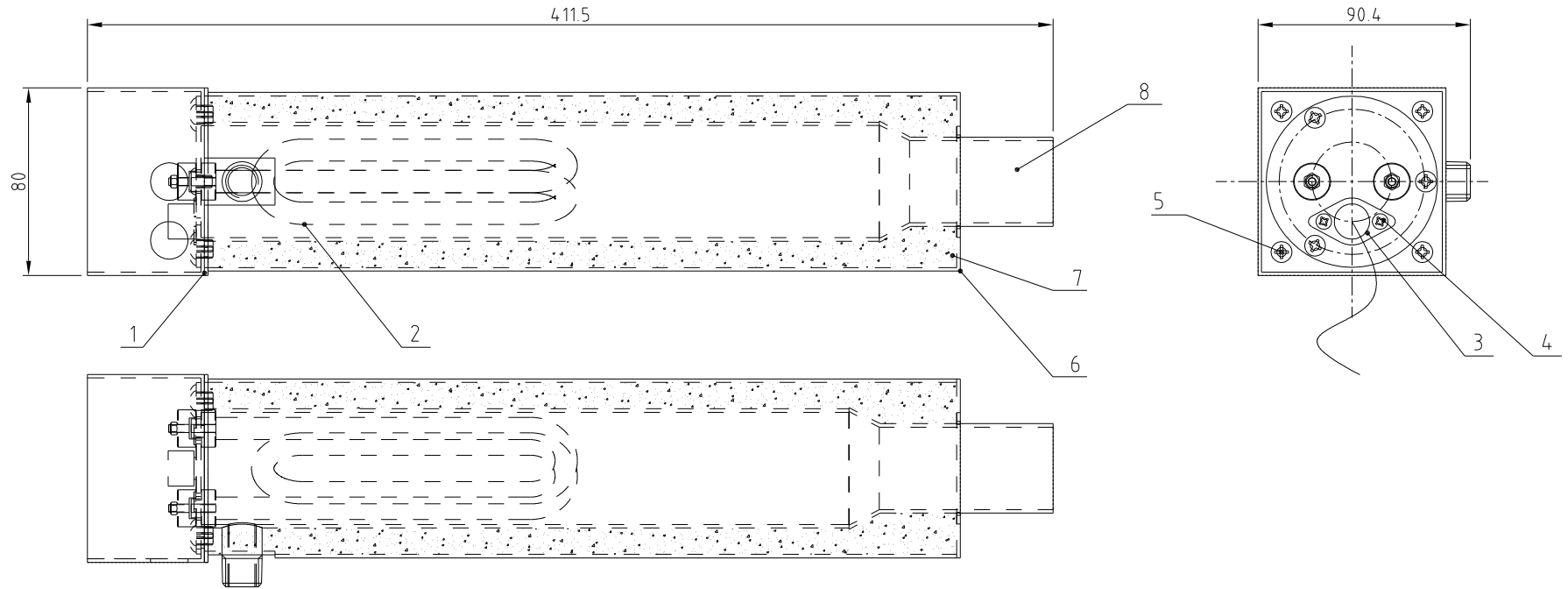
					制图	版号	标题	图号	比例	数量
					设计	核准	SCAD-20U	SCAD-20U-C-ALL	1:1	1
					校对		控制箱			材质
					审核		信易电热机械股份有限公司 Shini Plastics Technologies, Inc.		表面要求	
标记	更改前	更改后	更改人	日期	日期	日期		物料号		

压缩空气流量	干燥电热功率	料桶容量	机型版本号
12m ³ /hr	600W	12L	Ver.C



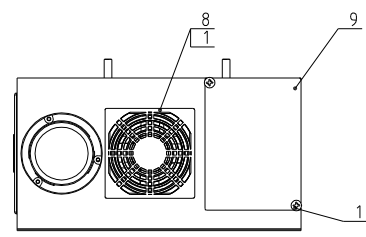
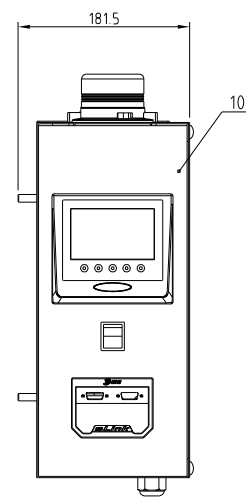
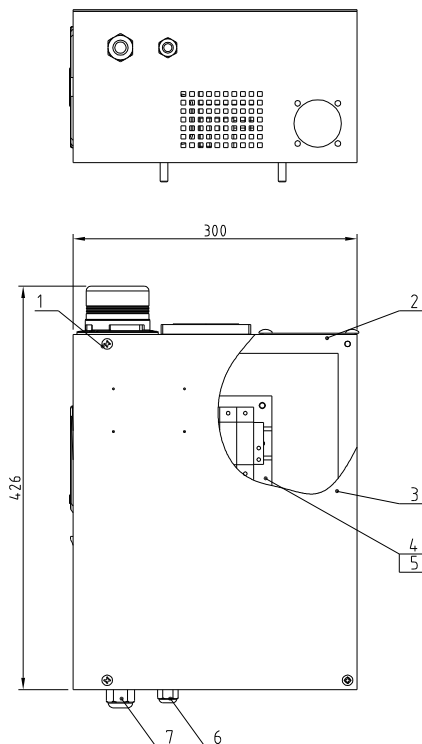
16	YW67051000700	十字槽盖头自攻螺紧固钉GB6560 M5×10达克罗		4	
15	YE30830000000	单节节流阀ASL8-03 3/8-φ8静气型(亚德客)	组件	1	
14	SCAD-20U-A-ALL	加热箱组件	组件	1	借用
13	YR30000000200	胶圈SHDφSHD-20U-A-40(丁基橡胶)(黑色)	丁基橡胶	2	
12	SCAD-12U-A-ALL	干燥箱组件	组件	1	
11	BY10012003150	标准底座组合HB-12(Ver.B)	组件	1	
10	YE90052400300	抽气阀5-2L×M8×15M (SCAD-12U-A-37 A版)	组件	1	
9	YW72153600000	耐热风管1.5寸双层红×3.6米	组件	1	0.4米
8	YW20000200000	不锈钢管2寸φ7-5MMφ(带接头/带束带材质SUS201)	SUS201	2	
7	YW64080600000	六角螺母GB/T6170 M8-达克罗		4	
6	SCAD-12U-ALL-01	控制箱固定板	SPCC2.0	1	
5	SCAD-20U-C-ALL	控制箱	组件	1	借用
4	YW65008000100	标准型弹簧垫圈GB/T93 8-达克罗		12	
3	YW66081600000	平垫圈A级GB/T97.1(8.4×16×1.6)达克罗		12	
2	YW60081600100	六角头螺栓GB/T5781 M8×16-4.8-达克罗		8	
1	SCAD-20U-HD-A-ALL	除湿机组件	组件	1	借用

制图	版号	标题	SCAD-12U-HD	图号	比例	数量
设计	核准	空压式干燥机			1:1	材质
校对		信易电热机械股份有限公司 Shini Plastics Technologies, Inc.	表面要求			
标记	更改前		更改后	更改人	日期	审核



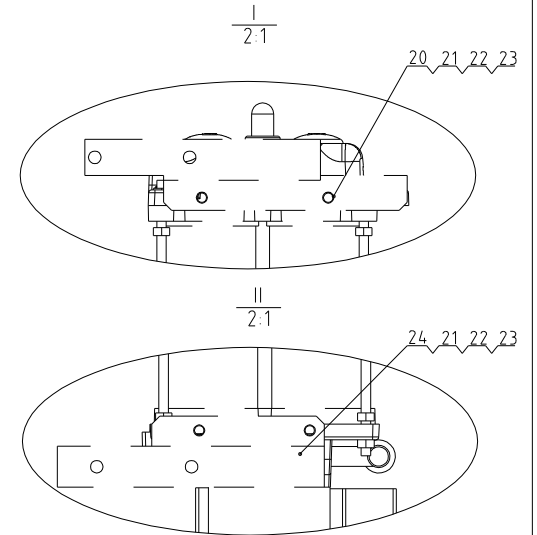
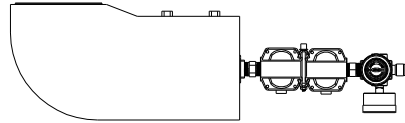
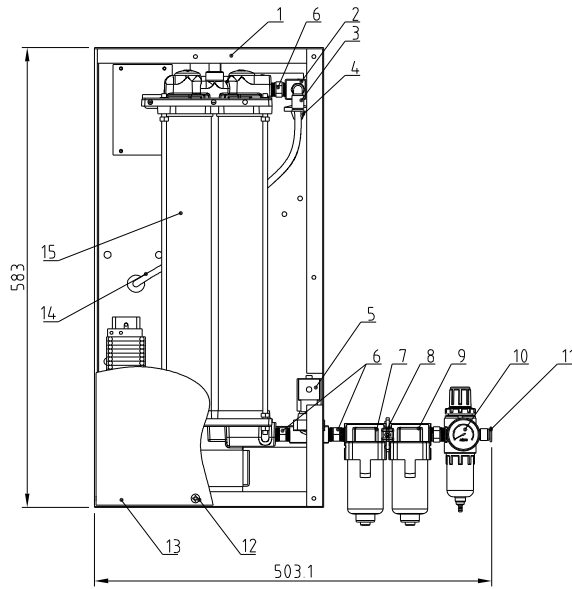
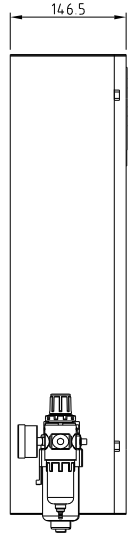
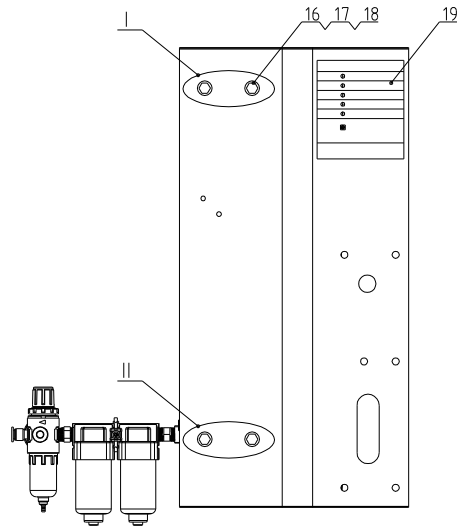
8	SCAD-20U-A-02	加热箱内箱	焊件	1	
7	YP60252000000	铝铂玻璃棉毡25mm	组合件	1	320mm×240mm
6	SCAD-20U-A-01	加热箱外箱	SPCC1.5	1	
5	YW67041200600	十字槽盖头自攻螺钉GB6560 M4×12达克斯		7	
4	YW63030600000	十字槽盖头螺钉GB/T-823 M3×6-达克斯		2	
3	BE85013000550	温度保护器K130摄氏度(线长0.5M)(热保护开)	组合件	1	
2	BH70402000110	电热线SCAD-20U-A-0910 6KW/1φ 220V(0版)	组合件	1	
1	SCAD-20U-A-04	隔热砂胶	砂胶3.0	1	
序号	代号	名称	材质	数量	备注

					制图	版号	标题	图号	比例	数量
					设计	核准	SCAD-20U 加热箱组件	SCAD-20U-A-ALL		材质
					校对		信易电热机械股份有限公司 Shini Plastics Technologies, Inc.			表面要求
标记	更改前	更改后	更改人	日期	审核	日期				物料号



10	SCAD-20U-C-03	控制板	SPCC12	1	
9	SCAD-20U-C-05	加热箱盖	SPCC15	1	
8	YM60922500100	排气扇-混流风网9225A7220V/240VAC50/60HZ	组件	1	
7	YE67181500100	铜镀锌电缆接头LT12-M18*15(1.5*3C电缆用)	组件	1	
6	YE6700094.0000	电缆索头PG9	组件	1	
5	YW64.000500000	六角螺母MS防松动		4	
4	SCAD-20U-C-04	电器元件安装板	SECC15	1	
3	SCAD-20U-C-02	控制箱门	SPCC15	1	
2	SCAD-20U-C-01	控制箱体	SPCC15	1	
1	YW67051000700	十字槽盘头自攻螺钉GB6560 M5*10达克罗		14	
序号	代号	名称	材料	数量	备注

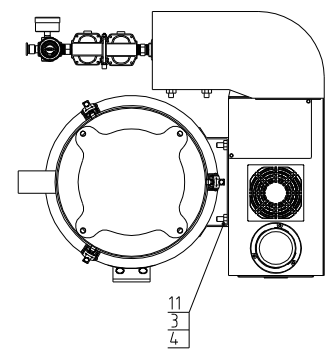
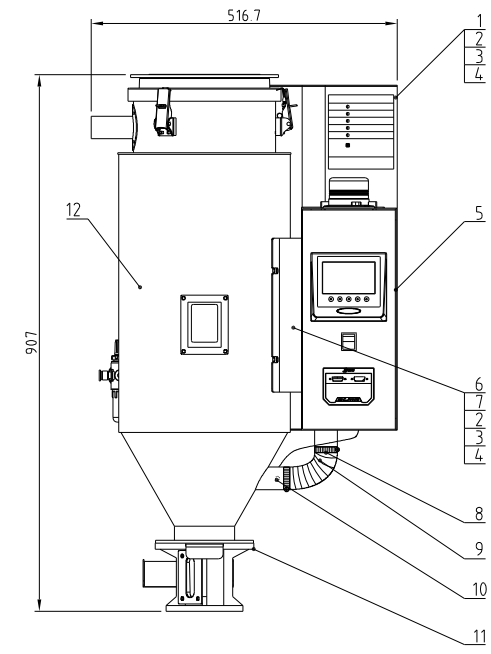
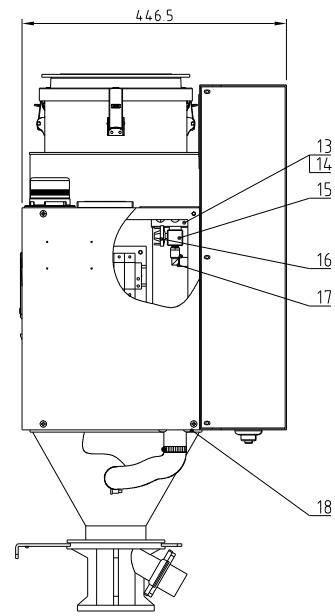
					制图	版号	标题	图号	比例	数量
					设计	核准	SCAD-20U	SCAD-20U-C-ALL	1:1	1
					校对		控制箱			材质
					审核		信易电热机械股份有限公司 Shini Plastics Technologies, Inc.		表面要求	
标记	更改前	更改后	更改人	日期	日期			物料号		



25	BH120104.00310	铜尼不了1/4T×3/8T(S-50)	H58	1	
24	SCAD-20U-HD-A-05	下固定板	SPCC3.0	1	
23	YW66061300000	平垫圈A级GB/T97.1 6-达克精		4	
22	YW65006000100	标准型弹簧垫圈GB/T93 6-达克精		4	
21	YW61061200000	内六角圆柱头螺钉GB/T70.1 M6×12-9-达克精		4	
20	SCAD-20U-HD-A-04	上固定板	SPCC3.0	1	
19	YE80011800000	无热式操作面板		1	
18	YW66081600000	平垫圈A级GB/T97.1 18.4×16×1.6达克精		4	
17	YW65008000100	标准型弹簧垫圈GB/T93 8-达克精		4	
16	YW60081600000	六角头螺栓GB/T5783 M8×16-12.9-达克精		4	
15	BY90200200150	无油再生式吸湿干燥剂0206/SCAD-20U-HD-A-02	组件	1	
14	YR60000800000	PU气管φ8×φ6黑色 100米/卷		0.4米	
13	SCAD-20U-HD-A-03	除湿机固定箱门板	SPCC1.5	1	
12	YW67051000700	十字槽盘头自攻螺钉GB6560 M5×10达克精		8	
11	YW800814.000000	喇叭式连接头APC8-02 1/4-φ8(配螺母) 10个/包		1	
10	YE30200020000	过流调节阀AFR-2000	组件	1	
9	YR50300300700	油雾分离器AFM30-03D-A(SMC)	组件	1	
8	YW09030001500	隔板(X)Y300-A(SMC)	组件	1	
7	YR50300300600	微雾分离器AFD30-03D-A(SMC)	组件	1	
6	BH12030800110	铜尼不了3/8PT×3/8PT(S-07)		3	
5	YE323824.000000	电磁阀3/8英寸(FR)24VAC(线圈VXD2130-100)带铁芯	组件	1	
4	YE150204.003000	压力开关LF20 4kPa	组件	1	
3	YW800083800200	L型喇叭接头APL8-03 3/8-φ8(配螺母) 10个/包	组件	1	
2	BH12126200010	气管接头三通SCAD-12U-A-28(H62)	H62	1	
1	SCAD-20U-HD-A-01	除湿机固定箱体	SPCC1.5	1	
序号	代号	名称	材料	数量	备注

标记	更改前	更改后	更改人	日期	制图	版号	标题	图号	比例	数量
					设计	核准	SCAD-20U-HD 除湿机组件	SCAD-20U-HD-A-ALL	1:1	1
					校对		信易电热机械股份有限公司 Shini Plastics Technologies, Inc.		表面要求	材质
					审核	日期				物料号

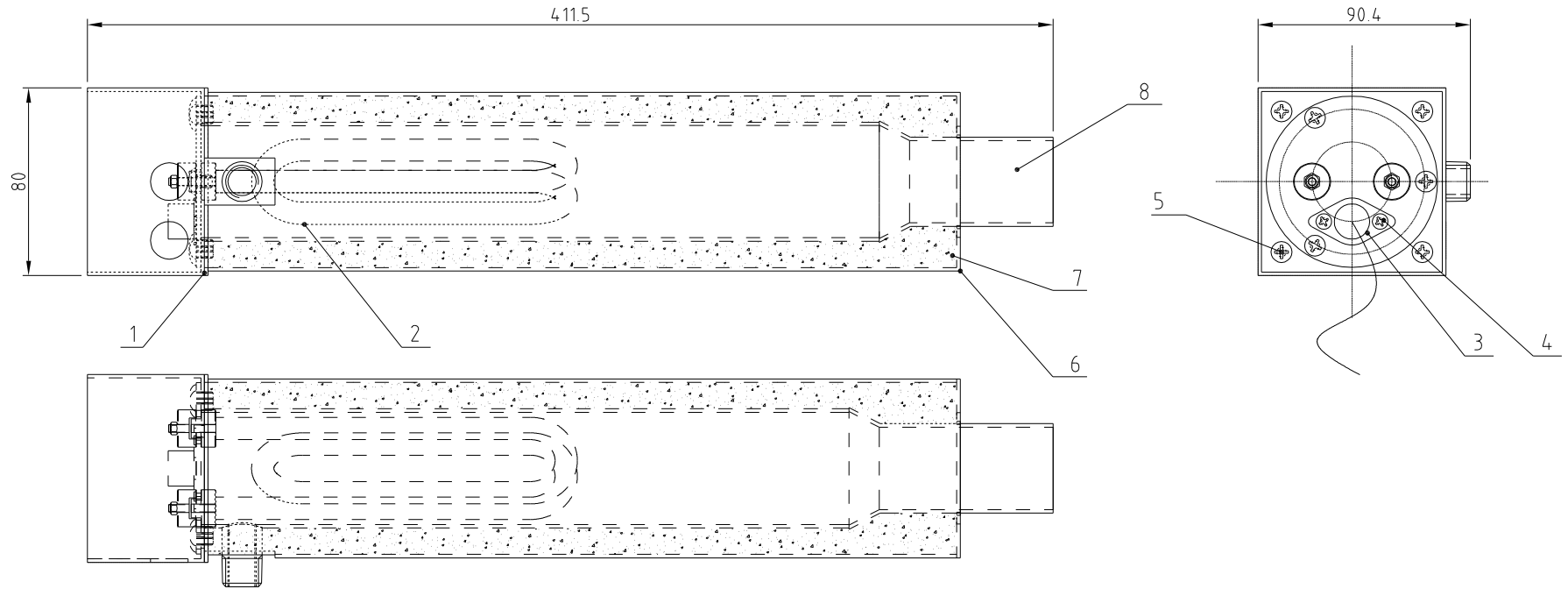
压缩空气流量	干燥电热功率	料桶容量	机型版本号
12m ³ /hr	600W	20L	Ver.C



18	YW67051000700	十字槽盘头自攻螺帽螺钉GB6560 M5×10达克罗	4	
17	YW80083800200	型螺线接头APL8-03 3/8-08 (密封型) 10个/包	1	
16	YE15020400300	压力开关LF20 4kPa	1	
15	BH12126200010	气管接头三通SCAD-12U-A-28(H62)	1	
14	SCAD-20U-D-ALL	加热箱组件	1	
13	YR30000000200	胶圈SHD个SHD-20U-A-40(丁基橡胶/黑色)	2	
12	SCAD-20U-B-ALL	干燥桶组件	1	
11	BY10012003150	标准底座组合HB-12(Ver.B)	1	
10	YE90052400300	抽气筒5×24×M8×15M (SCAD-12U-A-37 A版)	1	
9	YW72153600000	耐热风管1.5寸双层红×3.6米	1	0.4米
8	YW02000200000	不锈钢管2寸D7-51MM9 (带接头/带密封垫SUS209)	2	
7	YW64080600000	六角螺母GB/T6170 M8-达克罗	4	
6	SCAD-20U-ALL-01	控制箱固定板	1	SPCC2.0
5	SCAD-20U-C-ALL	控制箱	1	
4	YW65008000100	标准型弹簧垫圈GB/T93 8-达克罗	12	
3	YW66081600000	平垫圈A级GB/T97.1(8.4×16×1.6)达克罗	12	
2	YW60081600100	六角头螺栓GB/T5781 M8×16-4.8-达克罗	8	
1	SCAD-20U-HD-A-ALL	除湿机组件	1	

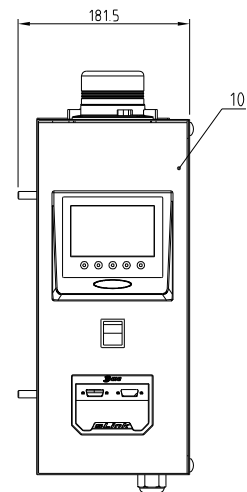
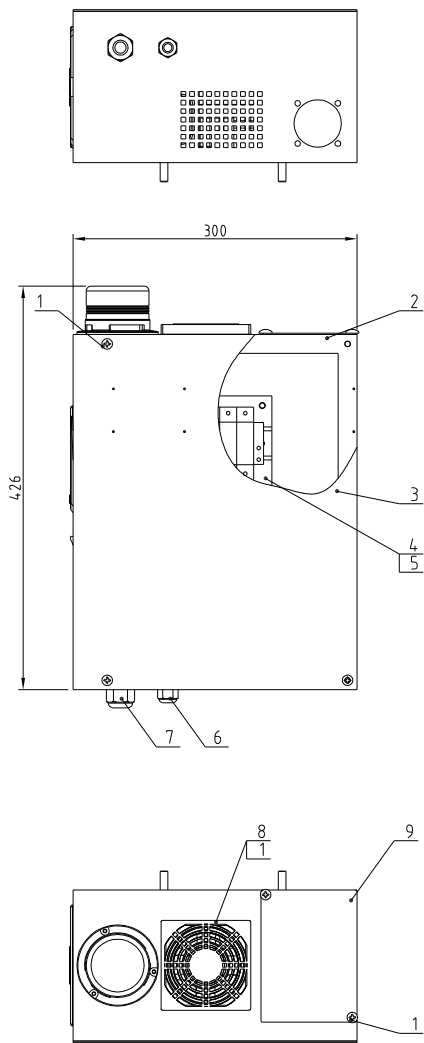
序号	代号	名称	材料	数量	备注
		标题 SCAD-20U-HD 空压式干燥机	图号 SCAD-20U-HD-ALL	比例 1:8	数量 1
				表面要求	材质
标记	更改前	更改后	更改人	日期	审核
				日期	20221125

SHINI 信易电热机械股份有限公司
Shini Plastics Technologies, Inc.



8	SCAD-20U-A-02	加热箱内箱	焊件	1	
7	YP60252000000	铝铂玻璃棉毡25mm	组合件	1	320mm×240mm
6	SCAD-20U-A-01	加热箱外箱	SPCC1.5	1	
5	YW67041200600	十字槽盘头自攻螺钉GB6560 M4×12达克斯		7	
4	YW63030600000	十字槽盘头螺钉GB/T-823 M3×6-达克斯		2	
3	BE85013000550	温度保护器K130摄氏度(线长0.5M)(热保护开)	组合件	1	
2	BH70402000110	电热线SCAD-20U-A-0910 6KW/1φ 220V/0.6A	组合件	1	
1	SCAD-20U-A-04	隔热砂胶	砂胶3.0	1	
序号	代号	名称	材质	数量	备注

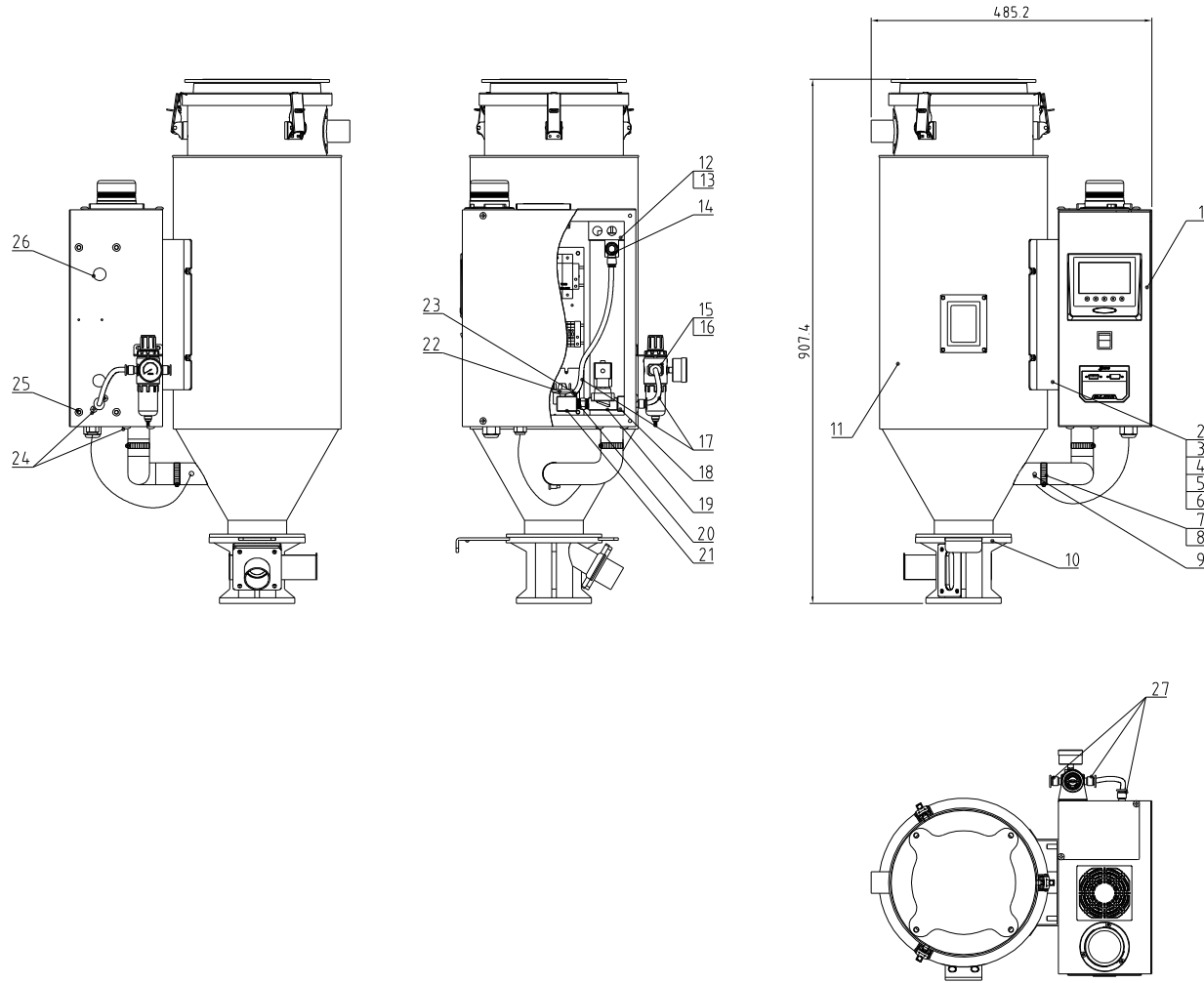
					制图	版号	标题	图号	比例	数量
					设计	核准	SCAD-20U 加热箱组件	SCAD-20U-A-ALL		材质
					校对		信易电热机械股份有限公司 Shini Plastics Technologies, Inc.			表面要求
标记	更改前	更改后	更改人	日期	审核	日期				物料号



10	SCAD-20U-C-03	控制板	SPCC12	1	
9	SCAD-20U-C-05	加热箱盖	SPCC15	1	
8	YM60922500100	排气扇-混流风网9225AT220V/240VAC50/60HZ0	组件	1	
7	YE67181500100	铜镀锌电缆接头LT12-M18*15(1.5*3C电缆用)	组件	1	
6	YE6700094.0000	电缆接头PG9	组件	1	
5	YW64.0005000000	六角螺母M5防松动		4	
4	SCAD-20U-C-04	电器元件安装板	SECC15	1	
3	SCAD-20U-C-02	控制箱门	SPCC15	1	
2	SCAD-20U-C-01	控制箱体	SPCC15	1	
1	YW67051000700	十字槽盘头自攻螺钉GB6560 M5*10达克罗		14	
序号	代号	名称	材料	数量	备注

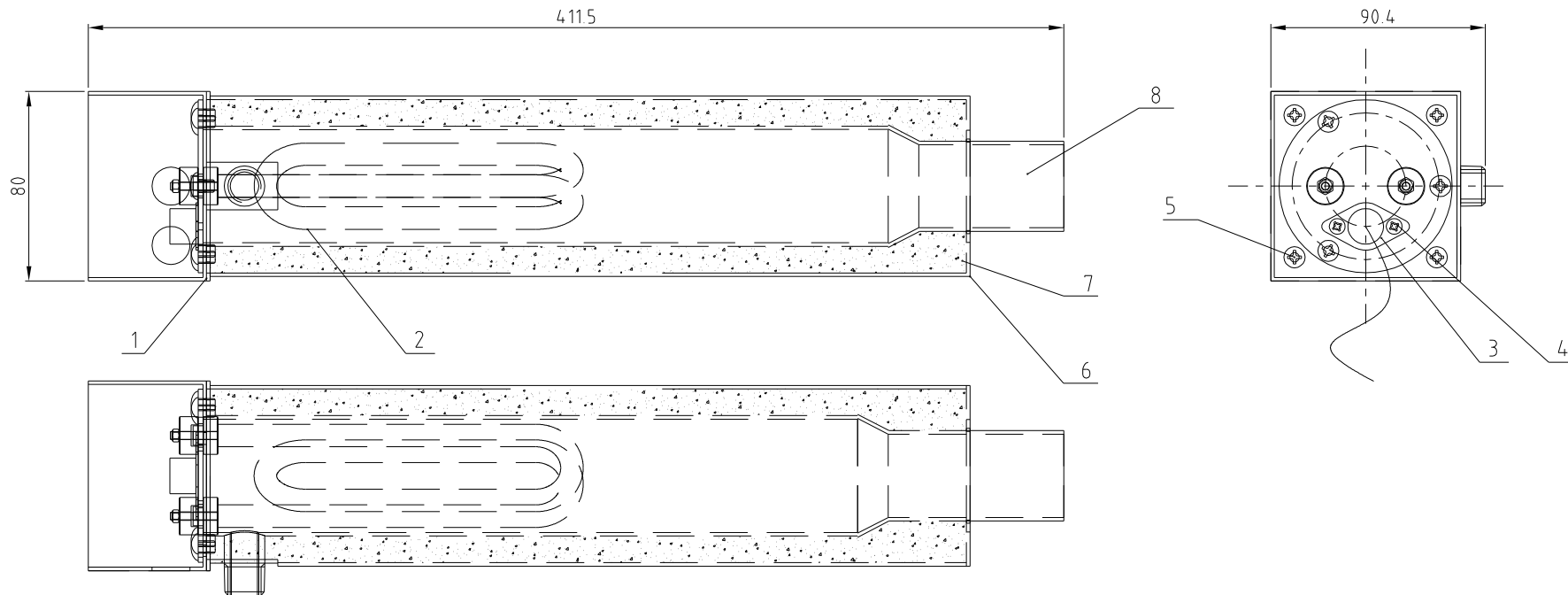
					制图	版号	标题	图号	比例	数量
					设计	核准	SCAD-20U	SCAD-20U-C-ALL	1:1	1
					校对		控制箱		1:1	1
					审核				表面要求	材质
标记	更改前	更改后	更改人	日期	审核	日期	信易电热机械股份有限公司 Shini Plastics Technologies, Inc.		物料号	

压缩空气流量	干燥电热功率	料桶容量	机型版本号
7m ³ /hr	600W	20L	Ver.C



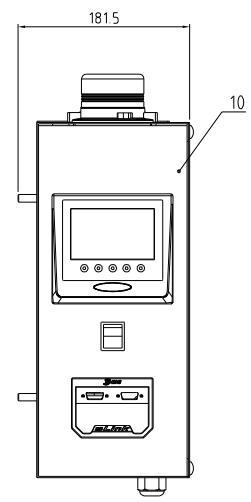
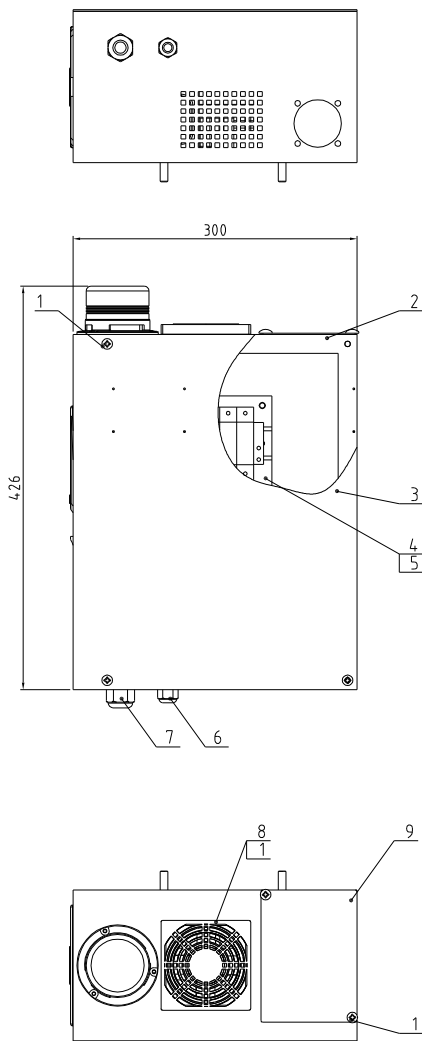
27	YW80081400000	螺纹直通接头APC8-02 1/4-ø8(亚德客)		3	
26	YR30001600000	控制箱顶罩孔塞ø16 HP-16		2	
25	YW60081200000	内六角圆柱头螺钉GB/T70.1 M8x12-A2-70(SUS)		4	
24	YW67051000700	十字槽盘头自攻螺钉GB6560 M5x10达克斯		6	
23	YW80083800200	L型螺纹接头APL8-03 3/8-ø8(亚德客)10个/包	组件	1	
22	YE15020400300	压力开关LF20 4 kPa	组件	1	
21	BH12126200010	气管接头三通SCAD-12U-A-28(H62)	H62	1	
20	BH12030800110	铜尼不了3/8PT×3/8PT(S-07)		1	
19	YE32382400000	电磁阀3/8英寸(开)24VAC线圈VXD2130-100 带接盒	组件	1	
18	BH12104500110	1/8英寸软管3/8英寸上盖SCAD-20U-ALL-02 副板版本0	H58	1	
17	YR60000800000	PU气管φ8×φ6黑色 100米/卷		0.4米	
16	YW67040600600	十字槽盘头自攻螺钉GB6560 M4×6达克斯		2	
15	YE30200020000	过滤调压阀AFR-2000	组件	1	
14	YE30830000000	单向节流阀ASL8-03 3/8-ø8带气型(亚德客)	组件	1	
13	SCAD-20U-A-ALL	加热箱组件	组件	1	
12	YR30000000200	胶塞SHDøSHD-20U-A-40(丁基橡胶)(黑色)	丁基橡胶	2	
11	SCAD-20U-B-ALL	干燥箱组件	组件	1	
10	BY10012003150	标准底座组合HB-12(Ver.B)	组件	1	
9	YE90052400300	抽电线5×24L×M8×15M (SCAD-12U-A-37 A脚)	组件	1	
8	YW72153600000	耐热风管1.5寸双层红×3.6米	组件	1	0.4米
7	YW02000200000	不锈钢管2寸(27.5-SHM)(管接头/管束材料SUS201)	SUS201	2	
6	YW64080600000	六角螺母GB/T6170 M8-达克斯		4	
5	YW65008000100	标准型弹簧垫圈GB/T93 8-达克斯		8	
4	YW66081600000	平垫圈A数GB/T97.118 4×16×1.6达克斯		8	
3	YW60081600100	六角头螺栓GB/T5781 M8x16-4.8-达克斯		4	
2	SCAD-20U-ALL-01	控制箱固定板		1	SPPC2.0
1	SCAD-20U-C-ALL	控制箱	组件	1	

				制图	版号	标题	图号	比例	数量
				设计	核准	SCAD-20U			材质
				校对		空压式干燥机			
标记	更改前	更改后	更改人	日期	审核	日期	信易电热机械股份有限公司 Shini Plastics Technologies, Inc.		表面要求
								物料号	



8	SCAD-20U-A-02	加热箱内箱	焊件	1	
7	YP60252000000	铝铂玻璃棉毡25mm	组合件	1	320mm×240mm
6	SCAD-20U-A-01	加热箱外箱	SPCC1.5	1	
5	YW6704.1200600	十字槽盖头自攻螺钉GB6560 M4×12达克斯		7	
4	YW63030600000	十字槽盖头螺钉GB/T-823 M3×6-达克斯		2	
3	BE85013000550	温度保护器K130摄氏度(线长0.5MI(热保护开))	组合件	1	
2	BH704.02000110	电热管SCAD-20U-A-0910 6KW/1φ 220V(0.6)	组合件	1	
1	SCAD-20U-A-04	隔热砂胶	砂胶3.0	1	
序号	代号	名称	材质	数量	备注

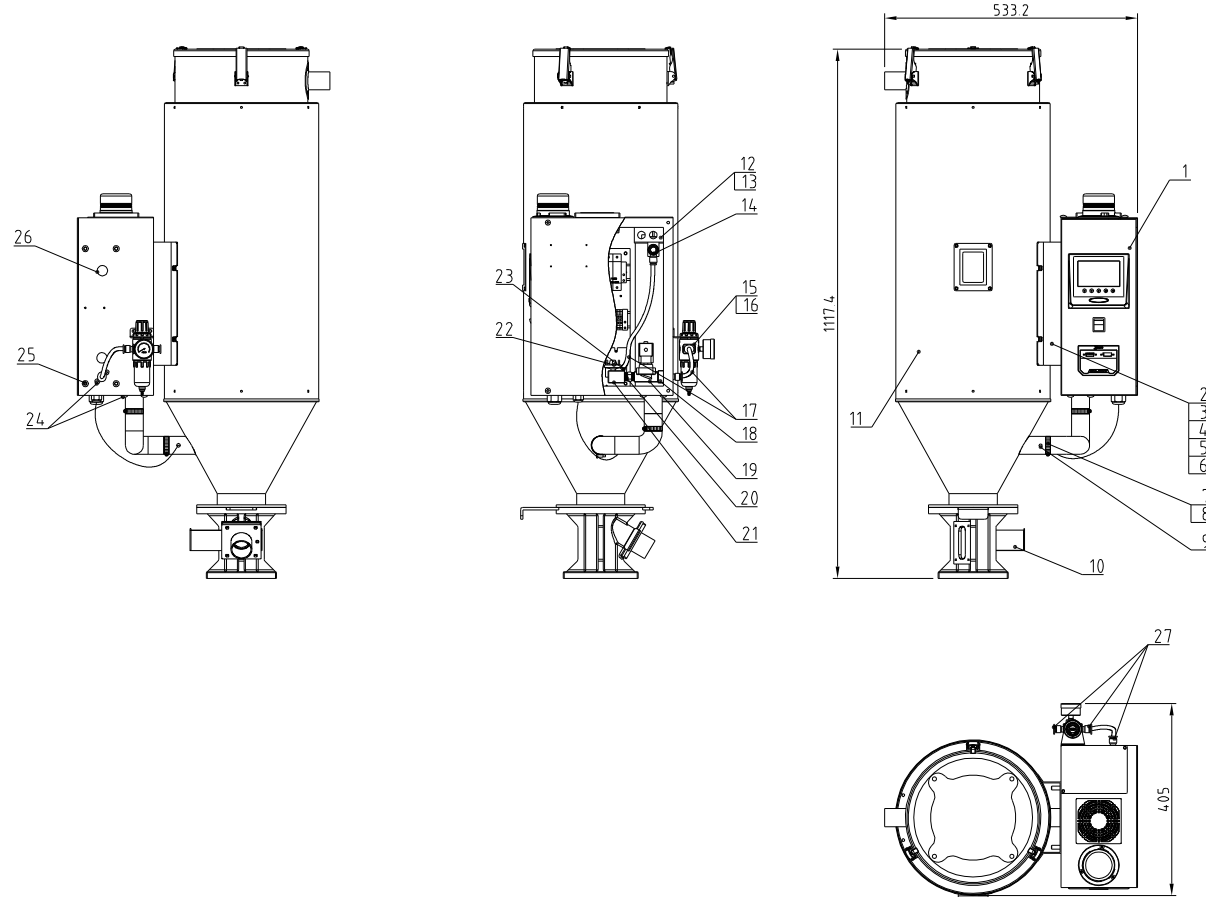
					制图	版号	标题	图号	比例	数量
					设计	核准	SCAD-20U 加热箱组件	SCAD-20U-A-ALL		材质
					校对		信易电热机械股份有限公司 Shini Plastics Technologies, Inc.			表面要求
标记	更改前	更改后	更改人	日期	审核	日期				物料号



10	SCAD-20U-C-03	控制板	SPCC12	1	
9	SCAD-20U-C-05	加热箱盖	SPCC15	1	
8	YM60922500100	排气扇-混流风网9225A7220V/240VAC50/60HZ	组件	1	
7	YE67181500100	铜镀锌电缆接头LT12-M18*15(1.5*3C电缆用)	组件	1	
6	YE6700094.0000	电缆接头PG9	组件	1	
5	YW64.0005000000	六角螺母M5防松动		4	
4	SCAD-20U-C-04	电器元件安装板	SECC15	1	
3	SCAD-20U-C-02	控制箱门	SPCC15	1	
2	SCAD-20U-C-01	控制箱体	SPCC15	1	
1	YW67051000700	十字槽盘头自攻螺钉GB6560 M5*10达克罗		14	
序号	代号	名称	材料	数量	备注

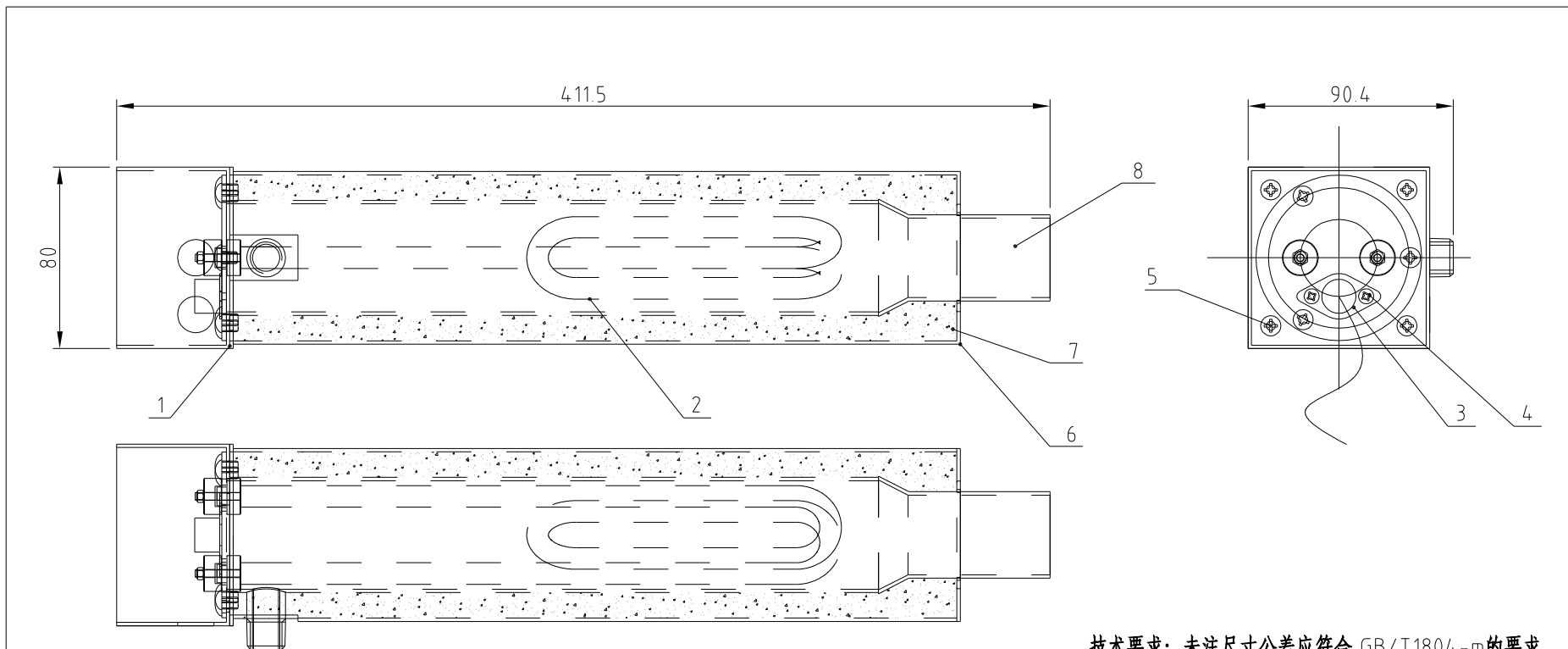
					制图	版号	标题	图号	比例	数量
					设计	核准	SCAD-20U	SCAD-20U-C-ALL	1:1	1
					校对		控制箱		表面要求	材质
标记	更改前	更改后	更改人	日期	审核	日期	信易电热机械股份有限公司 Shini Plastics Technologies, Inc.		物料号	

压缩空气流量	干燥电热功率	料桶容量	机型版本号
14m ³ /hr	1200W	40L	Ver.B



27	YW80081400000	螺纹直通接头APC8-02 1/4--ø8(亚德客)		3	
26	YR30001600000	控制箱预留孔塞ø16 HP-16		2	
25	YW60081200000	内六角圆柱头螺钉GB/T70.1 M8×12-A2-70(SUS)		4	
24	YW67051000700	十字槽盘头自攻螺钉GB6560 M5×10达克罗		6	
23	YW80083800200	L型螺纹接头APL8-03 3/8-ø8(亚德客)10个/包	组件	1	
22	YE15020400300	压力开关LF20 4kPa	组件	1	
21	BH12126200010	气管接头三通SCAD-12U-A-28IH62	H62	1	
20	BH12030800110	铜尼不了3/8PT×3/8PT(S-07)		1	
19	YE32382400000	电磁阀3/8英寸(开)24VAC线圈VXD2130-100 带铁芯	组件	1	
18	BH12104500110	1/8英寸管3/8英寸上盖SCAD-20U-ALL-02圆锥螺母	H58	1	
17	YR60000800000	PU气管φ8×φ6黑色 100米/卷		0.4	米
16	YW67040600600	十字槽盘头自攻螺钉GB6560 M4×6达克罗		2	
15	YE30200020000	过滤调压阀AFR-2000	组件	1	
14	YE30830000000	单向节流阀ASL8-03 3/8-ø8带气型(亚德客)	组件	1	
13	SCAD-40U-A-ALL	加热箱组件	组件	1	
12	YR30000000200	胶塞SHDøSHD-20U-A-40(丁基橡胶)(黑色)	丁基橡胶	2	
11	SCAD-40U-B-ALL	干燥桶组件	组件	1	
10	BY10050003150	标准底座HB-50	组件	1	
9	YE90052400300	抽气阀5-24L×M8×15M (SCAD-12U-A-37 A脚)	组件	1	
8	YW72153600000	耐热风管1.5寸双层红×3.6米	组件	1	0.4米
7	YW02000200000	不锈钢管2寸(27.5-51MM)(管接头/管束密封垫SUS201)	SUS201	2	
6	YW64080600000	六角螺母GB/T6170 M8-达克罗		4	
5	YW65008000100	标准型弹簧垫圈GB/T93 8-达克罗		8	
4	YW66081600000	平垫圈A级GB/T97.118 4×16×1.6达克罗		8	
3	YW60081600100	六角头螺栓GB/T5781 M8×16-4.8-达克罗		4	
2	SCAD-40U-ALL-02	控制箱固定板	SPPC2.0	1	
1	SCAD-20U-C-ALL	控制箱	组件	1	借用

制图	版号	标题	SCAD-40U	图号	比例	数量
设计	核准	空压式干燥机			1:1	材质
校对	审核	信易电热机械股份有限公司 Shini Plastics Technologies, Inc.	表面要求			
标记	更改前		更改后	更改人	日期	物料号



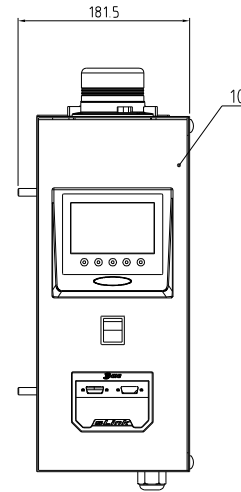
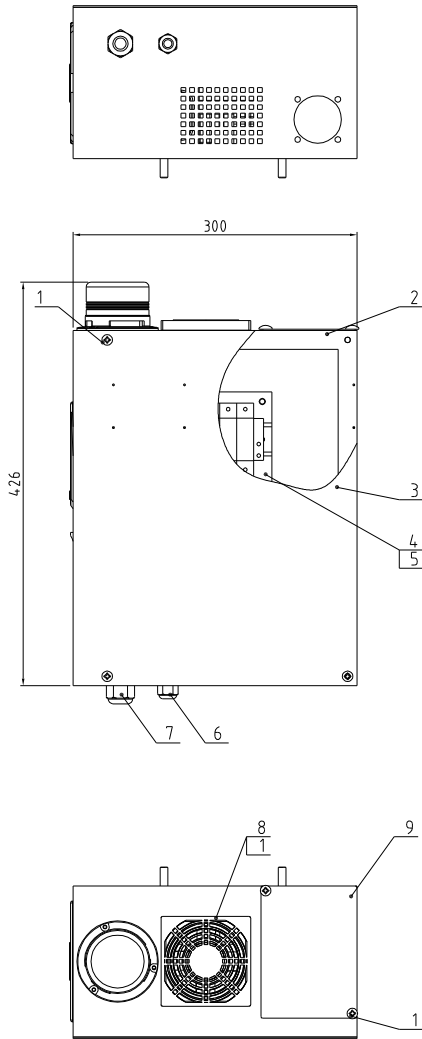
技术要求：未注尺寸公差应符合 GB/T1804-m的要求。

8	SCAD-20U-A-02	加热箱内箱	焊件	1	组件
7	YP60252000000	铝铂玻璃棉毡25mm	组合件	1	320mm×240mm
6	SCAD-20U-A-01	加热箱外箱	SPCC1.5	1	组件
5	YW67041200600	十字槽盘头自攻螺钉GB6560 M4×12达克罗		7	
4	YW63030600000	十字槽盘头螺钉GB/T-823 M3×6-达克罗		2	
3	BE85013000550	温度保护器K130摄氏度(线长0.5M)(浴保管开)	组合件	1	
2	BH70400100150	电热管SCAD-40U-A-01112kW/1φ 220V(0版)	组合件	1	
1	SCAD-20U-A-04	隔热砂胶	砂胶3.0	1	组件
序号	代号	名称	材质	数量	备注

					制图	黄学明	版号	0	标题	SCAD-40U	图号		比例	1:2.5	数量	1
					设计	黄学明	核准			加热箱组件		SCAD-40U-A-ALL			材质	
					校对								表面要求			
标记	更改前	更改后	更改人	日期	审核		日期	20221125					物料号			

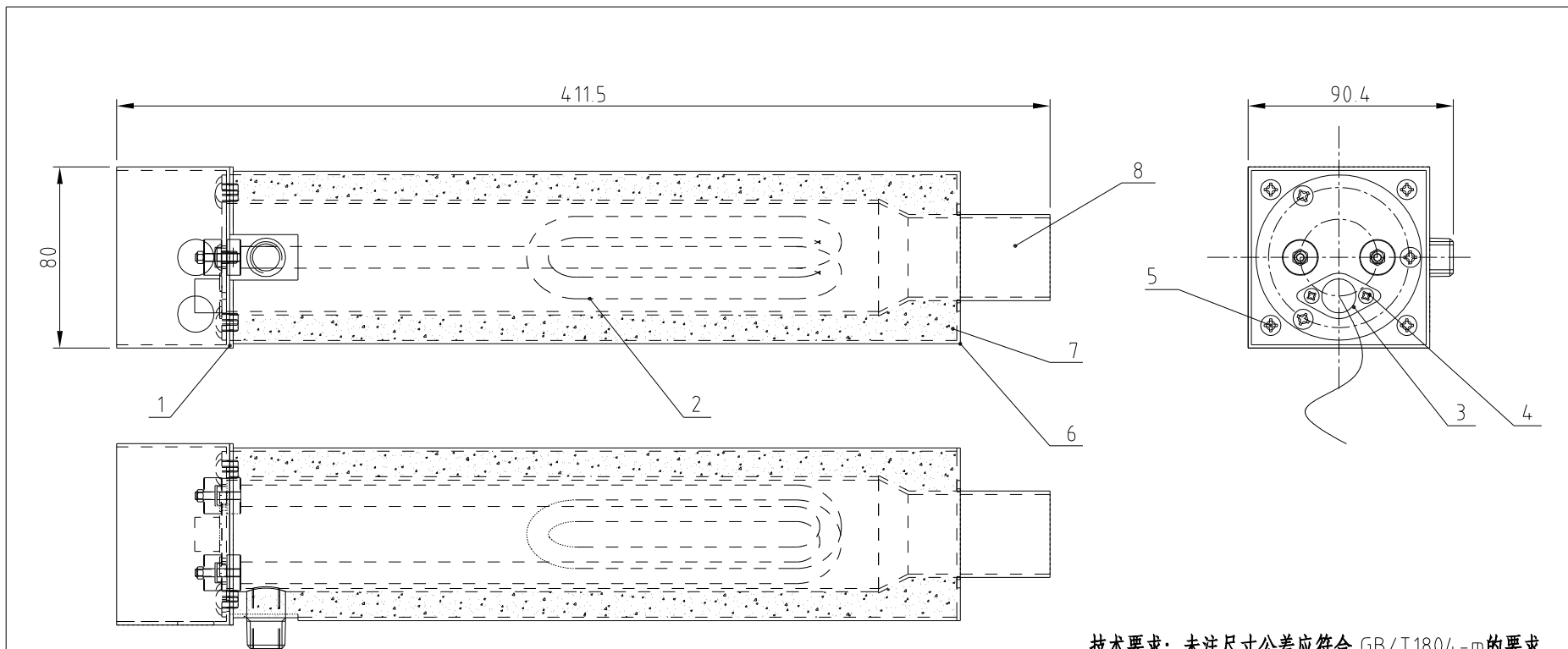


信易电热机械股份有限公司
Shini Plastics Technologies, Inc.



10	SCAD-20U-C-03	控制板	SPCC12	1	
9	SCAD-20U-C-05	加热箱盖	SPCC15	1	
8	YM60922500100	排气扇-混流风网9225A7220V/240VAC50/60HZ0	组件	1	
7	YE67181500100	铜镀锌电缆接头LT12-M18*15(1.5*3C电缆用)	组件	1	
6	YE6700094.0000	电缆接头PG9	组件	1	
5	YW64.0005000000	六角螺母M5防松动		4	
4	SCAD-20U-C-04	电器元件安装板	SECC15	1	
3	SCAD-20U-C-02	控制箱门	SPCC15	1	
2	SCAD-20U-C-01	控制箱体	SPCC15	1	
1	YW67051000700	十字槽盘头自攻螺钉GB6560 M5*10达克罗		14	
序号	代号	名称	材料	数量	备注

					制图	版号	标题	图号	比例	数量
					设计	核准	SCAD-20U	SCAD-20U-C-ALL	1:1	1
					校对		控制箱		表面要求	材质
标记	更改前	更改后	更改人	日期	审核	日期	信易电热机械股份有限公司 Shini Plastics Technologies, Inc.		物料号	



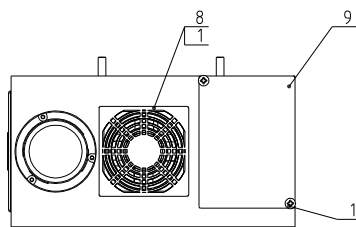
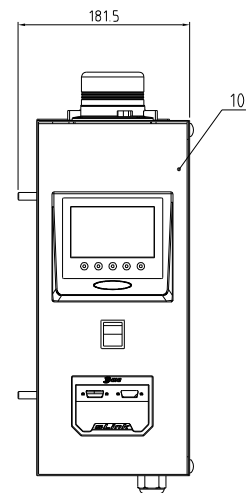
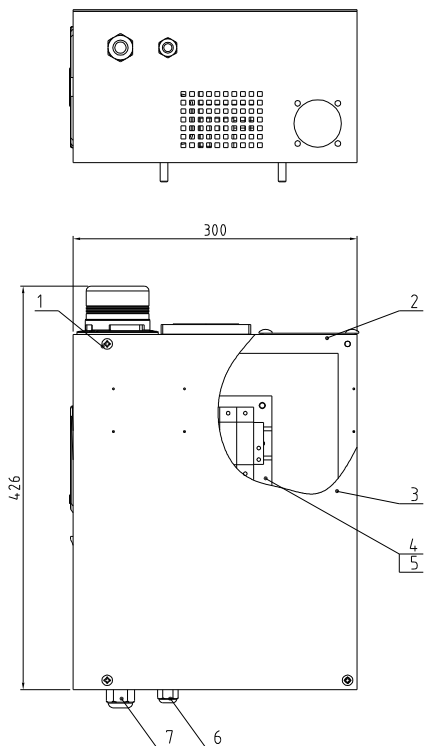
技术要求：未注尺寸公差应符合 GB/T1804-m的要求。

8	SCAD-20U-A-02	加热箱内箱	焊件	1	组件
7	YP60252000000	铝铂玻璃棉毡25mm	组合件	1	320mm×240mm
6	SCAD-20U-A-01	加热箱外箱	SPCC1.5	1	组件
5	YW67041200600	十字槽盘头自攻螺钉GB6560 M4×12达克斯		7	
4	YW63030600000	十字槽盘头螺钉GB/T-823 M3×6-达克斯		2	
3	BE85013000550	温度保护器K130摄氏度(线长0.5M)(热保护器)	组合件	1	
2	BH70400100150	电热管SCAD-40U-A-01112kW/1φ 220V(0.6)	组合件	1	
1	SCAD-20U-A-04	隔热砂胶	砂胶3.0	1	组件
序号	代号	名称	材质	数量	备注

					制图	黄学明	版号	0	标题	SCAD-40U	图号	SCAD-40U-A-ALL	比例	1:2.5	数量	1
					设计	黄学明	核准			加热箱组件					材质	
					校对								表面要求			
标记	更改前	更改后	更改人	日期	审核		日期	20221125					物料号			



信易电热机械股份有限公司
Shini Plastics Technologies, Inc.



10	SCAD-20U-C-03	控制板	SPCC12	1	
9	SCAD-20U-C-05	加热箱盖	SPCC15	1	
8	YM60922500100	排气扇-混流风网9225A7220V/240VAC50/60HZ	组件	1	
7	YE67181500100	铜镀锌电缆接头LT12-M18*15(1.5*3C电缆用)	组件	1	
6	YE6700094.0000	电缆接头PG9	组件	1	
5	YW64.000500000	六角螺母M5防松动		4	
4	SCAD-20U-C-04	电器元件安装板	SECC15	1	
3	SCAD-20U-C-02	控制箱门	SPCC15	1	
2	SCAD-20U-C-01	控制箱体	SPCC15	1	
1	YW67051000700	十字槽盘头自攻螺钉GB6560 M5*10达克罗		14	
序号	代号	名称	材料	数量	备注

					制图	版号	标题	图号	比例	数量
					设计	核准	SCAD-20U	SCAD-20U-C-ALL		材质
					校对		控制箱			表面要求
标记	更改前	更改后	更改人	日期	审核	日期	信易电热机械股份有限公司 Shini Plastics Technologies, Inc.		物料号	

