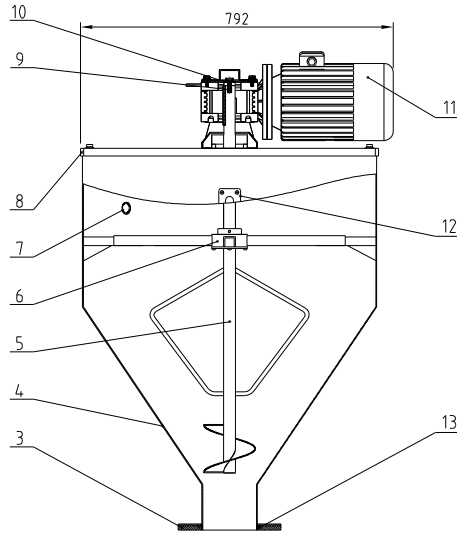
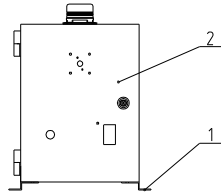
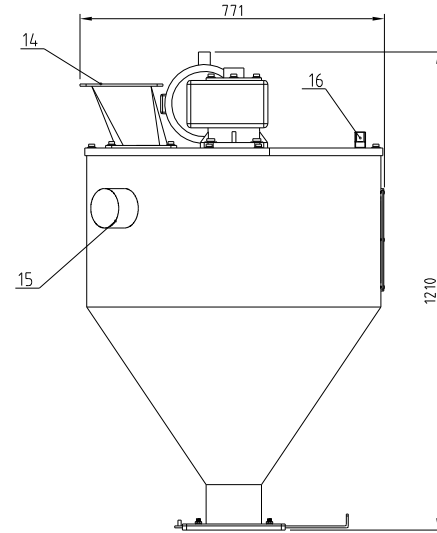


保温型(选配)



标准型



备注:  
带 • 为选配保温型时用

22		电机端盖焊接图	组件	1	
21		平键	45	1	
20		视镜窗盖板	SUS201	1	•
19		桶身包板	花纹铝板	1	•
18	YP60001000100	保温棉	砂喷棉	1	•
17		桶身(选配保温)	组件	1	•
16	BW2001200004.0	铝方型拉手120L	LY12	1	
15	YE15000200000	阻旋式料位开关SR-80-T	组件	1	•
14		转接法兰1	SUS201	1	
13		关料板	SUS201	1	
12	BH90000600050	六孔视镜窗组合	组件	1	
11	YM500754.00100	东元减速机	组件	1	
10	YW66123200100	大垫圈A级GB/T96 12(13X37X3)		1	
9	YW61122000000	内六角圆柱头螺钉M12x20		1	
8		桶盖焊接图	组件	1	
7	BH12901620010	料位计端头	H58	1	
6		搅拌轴固定架	组件	1	
5		搅拌组合	组件	1	
4		桶身焊接图	组件	1	
3		关料板法兰	SUS201	1	
2		电控箱装配图	组件	1	
1		电控箱固定板	SPCC2.0	2	
序号	代 号	名 称	材 质	数 量	备 注

					制图	版号	标题	图号	比例	1:12	数量	1
					设计	核	强制下料斗装配图		材质			
					校对	准				表面要求		
标记	更改前	更改后	更改人	日期	审核	日期	信易电热机械股份有限公司 Shini Plastics Technologies, Inc.		物料号			