

# STM

油式模具控温机

日期：2023 年 06 月

版本：Ver.1 (中文版)



## 目录

<b>1. 概述</b> .....	<b>6</b>
1.1 编码原则 .....	7
1.2 本机特点 .....	7
1.3 选装件 .....	7
1.4 模温机选型参考公式.....	9
1.5 安全规则 .....	9
1.5.1 安全标识 .....	9
1.5.2 标签说明 .....	10
1.5.3 操作注意事项 .....	11
1.6 免责声明 .....	12
<b>2. 结构特征与工作原理</b> .....	<b>13</b>
2.1 工作原理 .....	13
<b>3. 安装、调试</b> .....	<b>14</b>
3.1 确保安装空间 .....	14
3.2 管路连接 .....	14
3.3 电源连接 .....	15
3.4 选装件 .....	15
3.4.1 选配水流分布器安装步骤(脱蜡水流分布器).....	15
3.4.2 选配水流分布器安装步骤(焊接水流分布器).....	16
<b>4. 使用、操作</b> .....	<b>17</b>
4.1 开机画面 .....	17
4.2 画面介绍 .....	17
4.2.1 待机画面 .....	17
4.2.2 运行画面 .....	18
4.3 开关机.....	19
4.3.1 开机步骤 .....	19
4.3.2 关机步骤 .....	19
4.4 用户设置 .....	19
4.4.1 用户参数设置 .....	19
4.4.2 动作设定 .....	20
4.4.3 时钟定时 .....	21
4.4.4 系统设置 .....	22

4.4.5	数据下载 .....	22
4.4.6	高级设置 .....	23
4.5	当前故障查询界面 .....	29
4.6	查询画面 .....	29
4.6.1	历史故障查询 .....	29
4.6.2	当前故障查询 .....	30
<b>5.</b>	<b>故障排除 .....</b>	<b>32</b>
<b>6.</b>	<b>维修与保养 .....</b>	<b>33</b>
6.1	打开机器 .....	33
6.2	Y型滤水阀 .....	34
6.3	电磁阀 .....	35
6.4	电热管 .....	35
6.5	冷却管 .....	36
6.6	维修保养记录表 .....	38
6.6.1	机器资料 .....	38
6.6.2	安装检查 .....	38
6.6.3	日检 .....	38
6.6.4	周检 .....	38
6.6.5	三月检 .....	38
6.6.6	半年检 .....	38
6.6.7	年检 .....	38
6.6.8	三年检 .....	39

### 表格索引

表 3-1:	冷却水管路连接表 .....	15
表 4-1:	待机画面图标按键说明表 .....	18
表 4-2:	运行画面图标按键说明表 .....	18
表 4-3:	用户参数说明表 .....	20
表 4-4:	工程参数说明表 .....	25
表 4-5:	当前故障查询画面图标按键说明表 .....	29

### 图片索引

图 1-1: 油式模具控温机 STM-1220.....	6
图 2-1: 工作原理图 .....	13
图 3-1: 机器安装位置图 .....	14
图 3-2: 冷却水管路连接 .....	14
图 4-1: 开机画面 .....	17
图 4-2: 待机画面 .....	17
图 4-3: 运行画面 .....	18
图 4-4: 用户设置画面 .....	19
图 4-5: 用户参数画面 .....	20
图 4-6: 动作设定画面 .....	20
图 4-7: 时钟定时画面 .....	21
图 4-8: 设置定时开关机画面 .....	21
图 4-9: 定时查询及修改画面 .....	22
图 4-10: 系统设置画面 .....	22
图 4-11: 数据下载画面 .....	22
图 4-12: 温度数据下载画面 .....	23
图 4-13: 报警记录下载画面 .....	23
图 4-14: 工程画面 .....	24
图 4-15: 工程参数设置画面 .....	24
图 4-16: 密码管理画面 .....	27
图 4-17: 接口规格示意图 .....	28
图 4-18: 通讯参数设置图 .....	29
图 4-19: 当前故障画面 .....	29
图 4-20: 历史故障查询画面 .....	30
图 4-21: 查询按钮 .....	30
图 4-22: 数据查询画面 .....	30
图 4-23: 输出查询画面 .....	31
图 4-24: 输入查询画面 .....	31
图 4-25: 版本号查询画面 .....	31
图 6-1: 打开机器一 .....	34
图 6-2: 打开机器二 .....	34
图 6-3: 打开机器三 .....	34
图 6-4: Y型滤水阀 .....	35
图 6-5: 电磁阀 .....	35

图 6-6: 电热管一 .....	36
图 6-7: 电热管二 .....	36
图 6-8: 冷却管一 .....	36
图 6-9: 冷却管二 .....	37

## 1. 概述



安装和使用本机前应仔细阅读使用说明书，以免造成人身事故或机器损坏。

STM-O 系列油式模具控温机主要应用于模具的加热与恒温。此外，尚可适用于其它有相同需求的领域。此系列模温机采用模具回油经冷却器间接冷却的方式，再由泵浦加压经过电热管高温加热后送到模具，来达到加热与恒温的要求，采用新款温控器，可确保稳定的温度控制。



图 1-1：油式模具控温机 STM-1220

## 1.1 编码原则



## 1.2 本机特点

- | STM 标准型加热温度可达 200 ， STM-HT 高温型温度可达 300
- | 控制器采用 4.3”触摸屏，显示直观，操作简单
- | 有一周定时开关机功能，支持中/英文切换及  $^{\circ}$ F 转换
- | 采用全数字 P.I.D.分段式控温系统，在任何操作状态下均可维持稳定的模具温度，控温精度达到 $\pm 0.5$
- | 采用 SSR 固态继电器控制
- | STM 内置高效率高温泵浦，STM-HT 高温型标配磁力泵浦，其内部采用不锈钢制造，高压防爆且不易泄漏
- | 内置多种安全显示和警报装置，如逆相保护、泵浦过载超温保护、低液位报警
- | 电热管均采用不锈钢制造
- | 标配流量显示、泵逆转回油功能
- | 配备 RS485 通讯接口，可与主机通讯实现集中监控
- | 标配蜂鸣器

## 1.3 选装件

- | 可选装回油温度显示，机型后加注“TS”
- | STM 标准型可选装磁力泵(STM-3650 及双段机型除外) ，机型后加注“M”  
(磁力泵不支持泵浦反转回油)
- | 可选装磁力过滤器，延长磁力泵寿命(仅适用于选配磁力泵机型) ，机型后加注“MF”

所有的机器维修工作应由专业的维修人员来完成，该书说明适用于现场操作者及维修人员使用，第 6 章直接针对维修人员，其它章节适于操作者。

为了避免对机器的损害和对人的伤害，非经信易公司授权，任何人不得对机器的内部作任何修改，否则本公司将不履行承诺。

我公司具有良好的售后服务，在您使用过程中，如有问题需解决，请与我公司或经销商联系。

服务热线：

+886 (0)2 2680 9119 (台湾)

+86 (0)769 8331 3588 (华南)

+86 (0)573 8522 5288 (华东)

+86 (0)23 6431 0898 (华西)

400 831 6361(仅限中国大陆电话拨打)

800 999 3222 (中国大陆座机拨打)



## 1.4 模温机选型参考公式

电热(kW)=模具重量(kg)×模具比热(kcal/kg )×模环温差( )×安全系数/加热时间/860

注：安全系数可以在 1.3~1.5 之间选取

流量(L/min)=电热功率(kw)×860/[热媒比热(kcal/kg )×热媒密度(kg/L)×进出温差( )×时间(60)]

注：水比热=1kcal/kg

热媒油比热=0.49kcal/kg

水密度=1kg/L

热媒油密度=0.842kg/L

## 1.5 安全规则

依照本说明书上的安全规则，避免造成人身伤害及机器损坏。

### 1.5.1 安全标识



危险！

本机为高温高压设备，为了安全，禁止私自拆除外壳及电源开关。



警告！

操作系统必须由专业人士操作，禁止他人操作。

机器启动时，禁止穿戴可能会造成危险的手套或衣服。

停电等原因发生时，一定要将主电源关掉。

有静电时，为了防止因电源异常发生的事故，请停止系统的运转。

系统安装及移动时，一定要穿戴安全鞋和手套。

部件交换及维修时，禁止使用我公司以外的部件。



注意！

请不要以带水份之物件或手接触开关及操作，以免触电。

请不要在未了解机器的性能前使用机器。

请不要无意识中接触或冲击开关及感应器。

备急用开关，请放在易于操作的位置，并牢记位置。

请保障宽敞的作业空间，除去妨碍操作的障碍物。

为了防止静电，地上不要留存溢出的油或水，保持干燥，留出通路。

机体不能受到强烈的震动或冲击。

不要私自揭去或弄脏安全图标。饮酒、服药、没有正常判断力的人禁止操作机器。



注意！

电控箱内所有安装电气元件的螺丝全部锁紧，无需定期检查！

### 1.5.2 标签说明

<p><b>保養週期/Maintenance Schedule</b></p> <table border="1"> <thead> <tr> <th>項目Item</th> <th>週期CT</th> </tr> </thead> <tbody> <tr> <td>檢查管路接頭是否鬆動 Check whether the pipeline joints are under looseness.</td> <td>每周 Weekly</td> </tr> <tr> <td>清洗Y型過濾器 Clean the Y-type filter.</td> <td>每周 Weekly</td> </tr> <tr> <td>清洗電磁閥 Clean the solenoid valve.</td> <td>每月 Monthly</td> </tr> <tr> <td>檢查EGO靈敏性 Check the sensitivity of EGO.</td> <td>每周 Weekly</td> </tr> <tr> <td>檢查液位開關 Check the level switch.</td> <td>三個月 Three months</td> </tr> <tr> <td>檢查接觸器 Check the contactor.</td> <td>三個月 Three months</td> </tr> <tr> <td>清洗電熱管/冷卻器 Clean the process heater/cooler.</td> <td>三個月 Three months</td> </tr> <tr> <td>檢查指示燈、蜂鳴器動作是否正常 Check the indicator and buzzer.</td> <td>六個月 Six months</td> </tr> <tr> <td>PCB板 Control board</td> <td>3年換新 Renew every 3 years</td> </tr> <tr> <td>無熔絲開關 No fuse breaker.</td> <td>3年換新 Renew every 3 years</td> </tr> <tr> <td rowspan="3">熱煤油 Thermal oils</td> <td>≤ 120℃ 一年換新 Renew annually</td> </tr> <tr> <td>120℃~160℃ 六個月換新 Renew every six months</td> </tr> <tr> <td>&gt; 160℃ 三個月換新 Renew every three months</td> </tr> </tbody> </table> <p>注：詳細操作方法，請參考產品說明書。 Note: Please refer to the Manual for detailed operations. YP81115800600</p>	項目Item	週期CT	檢查管路接頭是否鬆動 Check whether the pipeline joints are under looseness.	每周 Weekly	清洗Y型過濾器 Clean the Y-type filter.	每周 Weekly	清洗電磁閥 Clean the solenoid valve.	每月 Monthly	檢查EGO靈敏性 Check the sensitivity of EGO.	每周 Weekly	檢查液位開關 Check the level switch.	三個月 Three months	檢查接觸器 Check the contactor.	三個月 Three months	清洗電熱管/冷卻器 Clean the process heater/cooler.	三個月 Three months	檢查指示燈、蜂鳴器動作是否正常 Check the indicator and buzzer.	六個月 Six months	PCB板 Control board	3年換新 Renew every 3 years	無熔絲開關 No fuse breaker.	3年換新 Renew every 3 years	熱煤油 Thermal oils	≤ 120℃ 一年換新 Renew annually	120℃~160℃ 六個月換新 Renew every six months	> 160℃ 三個月換新 Renew every three months	<p>請按保養週期定期保養。</p>
項目Item	週期CT																										
檢查管路接頭是否鬆動 Check whether the pipeline joints are under looseness.	每周 Weekly																										
清洗Y型過濾器 Clean the Y-type filter.	每周 Weekly																										
清洗電磁閥 Clean the solenoid valve.	每月 Monthly																										
檢查EGO靈敏性 Check the sensitivity of EGO.	每周 Weekly																										
檢查液位開關 Check the level switch.	三個月 Three months																										
檢查接觸器 Check the contactor.	三個月 Three months																										
清洗電熱管/冷卻器 Clean the process heater/cooler.	三個月 Three months																										
檢查指示燈、蜂鳴器動作是否正常 Check the indicator and buzzer.	六個月 Six months																										
PCB板 Control board	3年換新 Renew every 3 years																										
無熔絲開關 No fuse breaker.	3年換新 Renew every 3 years																										
熱煤油 Thermal oils	≤ 120℃ 一年換新 Renew annually																										
	120℃~160℃ 六個月換新 Renew every six months																										
	> 160℃ 三個月換新 Renew every three months																										
<p>YP30424000000</p>	<p>放油閥：機器換油時的放油口</p>																										
<p>YP30428000000</p>	<p>高液位：機器常溫時可以加到的最高油位</p>																										

	<p>模具回：循环水/油从模具回来的连接口</p>
	<p>至模具：循环水/油去模具的连接口</p>
	<p>泵浦压力表</p>
	<p>注油口：机器加油口</p>
	<ol style="list-style-type: none"> <li>1. 为确保加热温度的稳定性，冷却水压力不得低于 2 bar，但最高亦不得超过 5 bar。</li> <li>2. 为确保本机的冷却能力，请定期清理 "Y"形冷却水过滤器。</li> </ol>
	<p>出水口：冷却水出口</p>
	<p>进水口：冷却水进口</p>
	<p>溢流口：油箱液位超过安全位置时的溢出口</p>

### 1.5.3 操作注意事项

- 1) 使用前，检查冷却水是否为没有杂质的清水或符合水质标准的软水。

水质不好时，容易因水垢等原因发生故障。

- 2) 使用中如发现排水不畅或控温效果差，请立即清洗电磁阀或检查冷却水出入口有无阻塞。
- 3) 机器运转时产生高温，所以运转时不要移动机器。
- 4) 修理时，必须冷却到 30 以下操作。
- 5) 模温机装有泵浦过载装置：当过载时，泵浦及电热均会停止动作，此时检查泵浦过载的原因(缺相、管路阻塞、轴承损坏等)。一切正常后重新开机，即可恢复工作。
- 6) 停机前先将温度冷却到 50 以下，方可关闭泵浦；否则会影响泵浦使用寿命。

## 1.6 免责声明

以下声明阐述了信易（包括其雇员、代理商、分销商）对任何购买或使用信易相关产品，包括选购件的购买者或用户所负责任之排除或限制。

信易对以下原因导致的任何损失、费用、开支、索赔或损害，不负责任。

- 1) 在使用本产品之前，不仔细阅读或不遵从产品说明书，从而导致粗心或错误地安装、使用、保养等。
- 2) 超出合理控制的行为、事件或事故，包括但不限于人为恶意或故意破坏、损坏，或异常电压、不可抗力、暴乱、火灾、洪水、暴风雨、地震等自然灾害而产生或导致的产品无法正常运行。
- 3) 非本公司认可的维修人员对设备所进行的增加、修改、拆卸、运输或修理。
- 4) 使用非信易指定的消耗品或油品。

## 2. 结构特征与工作原理

### 2.1 工作原理

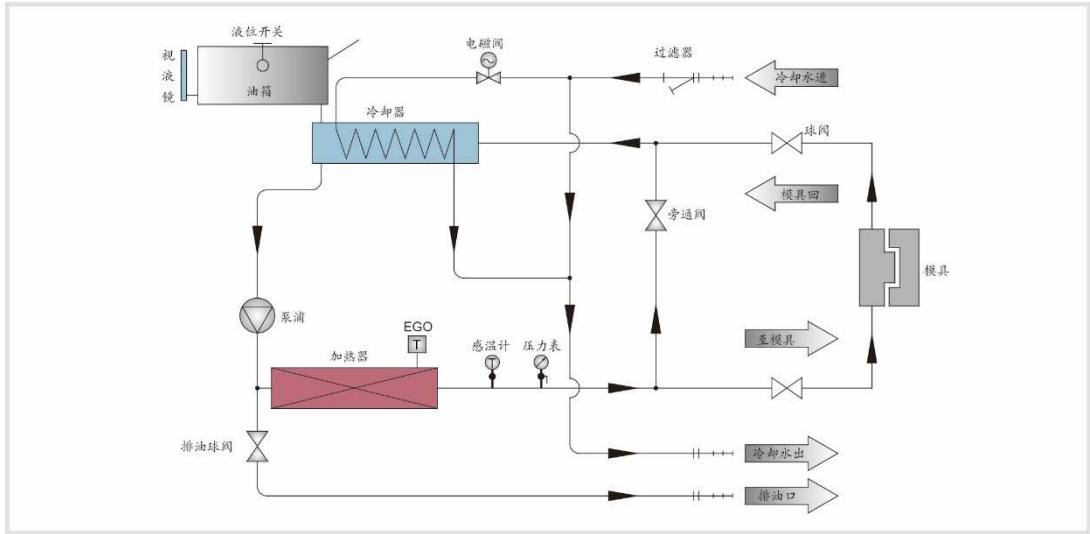


图 2-1：工作原理图

从模具回来的高温油经管道回流到加热器，然后由泵浦输送至模具，如此循环。此过程中，如果高温油温度过高，系统启动电磁阀，冷却水流经冷却器对高温油进行间接冷却，降低高温油温度，从而实现恒温控制的目的；如果高温油的温度还是维持高温至 EGO (超温保护器) 的设定温度，系统启动高温报警并停止工作；当油箱内液面下降到一定位置时，安装在油箱上的液位开关，发出低液位信号，系统启动低液位报警。

## 3. 安装、调试

### 3.1 确保安装空间

模温机安装时，确保充分的安装空间(机器的四周至少预留 500mm)，如下图所示。安装在狭窄空间时，不利于机器的运行及机器的检查和维修。不要坐在机器上面或者放东西。

机器的四周不可放置易燃易爆物品。



图 3-1: 机器安装位置图

### 3.2 管路连接

#### 1) 加热桶及回油管的进出口规格

STM-607/910(STM-607M/910M): 3/4 寸 PT 内牙

STM-1220/2440(STM-1220M/2440M): 1 寸 PT 内牙

STM-3650: 1.25 寸 PT 内牙

#### 2) 冷却水连接



图 3-2: 冷却水管路连接

表 3-1: 冷却水管路连接表

机型	冷却水入口	冷却水出口	接头形式
STM-607/910 STM-607M/910M	Φ13mm(外径)	Φ13mm(外径)	宝塔
STM-1220/2440 STM-1220M/2440M	Φ13mm(外径)	Φ13mm(外径)	宝塔
STM-3650	Φ13mm(外径)	Φ13mm(外径)	宝塔

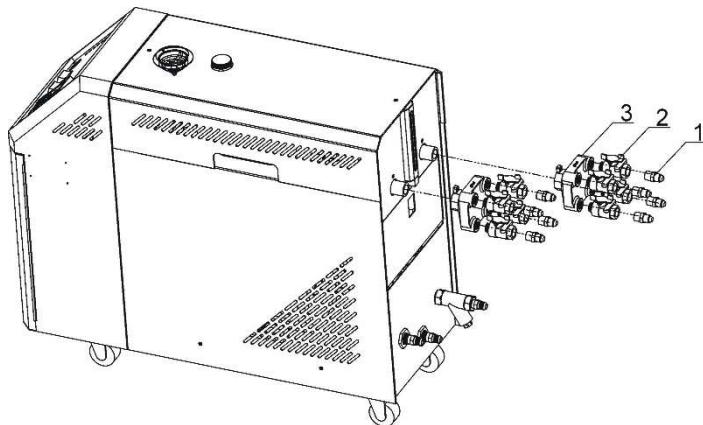
### 3.3 电源连接

模温机需要做一个良好的电气接地，保证电气设备能够安全运行。

- 1) 确保电源的电压和频率与厂家附于铭牌上的相匹配。
- 2) 连接电缆线和地线应该服从当地的规章制度。
- 3) 使用独立的电缆线和电源开关，电线的直径应不小于电控箱应用的电线。
- 4) 电线接线端应该安全牢固。
- 5) 该系列电源采用三相四线，电源(L1, L2, L3)接电源火线，及接地线(PE)。
- 6) 配电要求：
  - 主电源电压：±5%
  - 主电源频率：±2%
- 7) 具体的电源规格请参考各机型电路图。

### 3.4 选装件

#### 3.4.1 选配水流分布器安装步骤(脱蜡水流分布器)

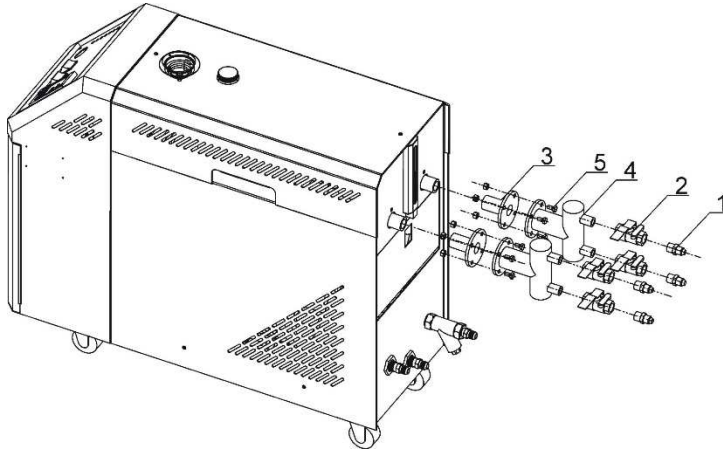


- 1) 将铜弗龙管接头安装到球阀上；
- 2) 将安装有铜弗龙管接头的球阀安装到脱蜡水流分布器上；

- 3) 将水流分布器安装到机器上；
- 4) 将铁弗龙管安装到铜弗龙管接头上。

**注意：**当机器使用温度小于等于 200 时，可以使用耐温 200 的铁弗龙管；当使用温度为 200 ~300 时，必须使用耐温 300 的铁弗龙管。

### 3.4.2 选配水流分布器安装步骤(焊接水流分布器)



- 1) 将铜弗龙管接头安装到球阀上；
- 2) 将安装有铜弗龙管接头的球阀安装到焊接水流分布器上；
- 3) 将水流分布器接头安装到机器上；
- 4) 将水流分布器用螺丝与水流分布器接头连接到一起；
- 5) 将铁弗龙管安装到铜弗龙管接头上。

**注意：**当机器使用温度小于等于 200 时，可以使用耐温 200 的铁弗龙管；当使用温度为 200℃~300 时，必须使用耐温 300 的铁弗龙管。



## 4. 使用、操作

### 4.1 开机画面

系统通入电源后，触控屏显示开机画面，如下图：



图 4-1：开机画面

### 4.2 画面介绍

#### 4.2.1 待机画面

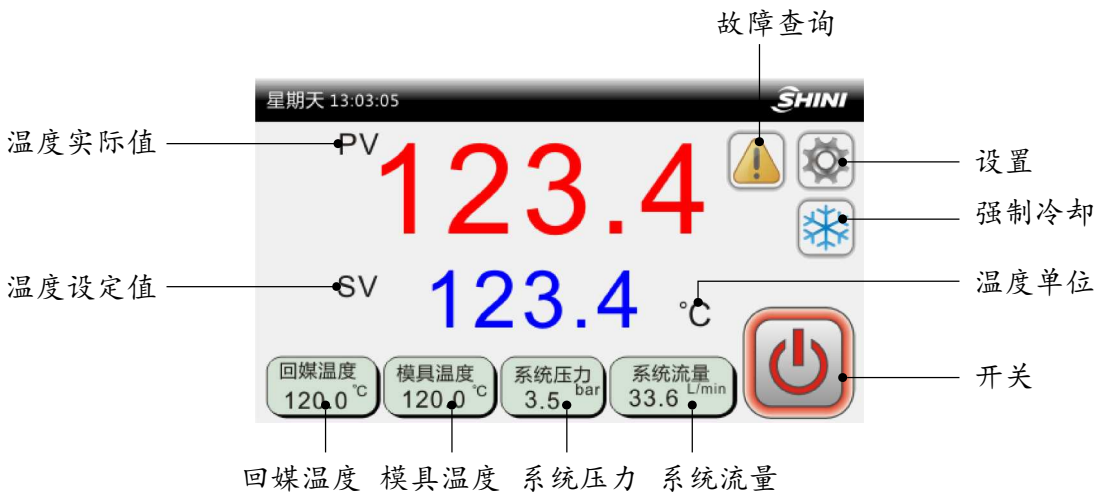


图 4-2：待机画面

表 4-1: 待机画面图标按键说明表

名称	功能类别	描述
设置	按键	进入用户设置画面
强制冷却	按钮	按下开启强制冷却功能,  按下关闭强制冷却功能
温度单位	仅显示	显示设定的温度单位。本机支持°C/°F切换
故障查询	按键	1. 当系统发生故障时候, 会在主界面闪烁, 此时点击可进入查询当前故障信息; 2. 当前无故障发生时候, 按下可进入“历史故障”查询。
开关	按键	待机状态,  运行状态
回媒温度	仅显示	显示从模具回来的媒介温度, 选装功能, 当不选用此功能时, 整体显示为灰色
模具温度	仅显示	显示模具的实时温度, 选装功能, 当不选用此功能时, 整体显示为灰色
系统压力	仅显示	显示机器媒介的出口媒介压力, 选装功能, 当不选用此功能时, 整体显示为灰色
系统流量	仅显示	显示媒介的实时流量, 选装功能, 当不选用此功能时, 整体显示为灰色
温度设定值	按键	点击该按键可设定加热温度。
温度实际值	仅显示	用于显示控制温度的实际值。

#### 4.2.2 运行画面



图 4-3: 运行画面

表 4-2: 运行画面图标按键说明表

图标名称	描述
泵正转/反转	该图标表示机组开启泵正转/反转
加热/冷却	该图标表示机组控温控制加热开启。底部为加热百分比
逆转排空	该图标表示机组开启排空

## 4.3 开关机

### 4.3.1 开机步骤

- 1) 请先检查各管路是否已接好, 包括冷却水进出口管及热媒进出口管, 各进出口阀门是否已打开,
- 2) 加注热煤油, 直至浮球上升微动开关弹起为止, 注意油液位置不要超过后板液位计上标签指示的液位,
- 3) 接通电源, 请检查接入电压及频率需符合机器铭牌要求,
- 4) 打开门板上主电源开关, 此时屏幕亮起,
- 5) 点击控制器上 SV 处设定好目标温度, 最后点击开机键启动机器。

### 4.3.2 关机步骤

- 1) 按下<强制冷却>键, 关闭加热输出, 冷却 100%打开。
- 2) 待温度降到 50℃以下, 按下<强制冷却>键, 关闭强制冷却, 然后按下<运行/停止>键, 停止运行。
- 3) 将主电源开关旋至 OFF 位置。

**注意:** 主电源开关处在 ON 位置时, 请注意触电危险。

**注意:** 泵的运转方向必须正确。

**注意:** 为了减少对机器的损坏, 延长机器的寿命, 请按正确的步骤来开机与关机。

## 4.4 用户设置

在“运行”画面中, 点击<设置>按钮, 进入“用户设置”画面:



图 4-4: 用户设置画面

### 4.4.1 用户参数设置

在“用户设置”画面中, 点击<用户参数>按钮, 可进行用户参数设定:



图 4-5：用户参数画面

表 4-3：用户参数说明表

参数名	初始值	设定范围	单位	备注
锁定温度	禁用	禁用-使用		选择“使用”时候，主界面不允许操作设定温度
设定温度	80.0	0-200.0	°C	
启停方式	本地	本地~本地+远程~远程		本地：只能本地控制启停机组。 本地+远程：本地和远程都可以控制启停机组 远程：只能远程控制启停机组。
自整定	禁用	禁用~使用		
温度单位	°C	°C/°F		温度显示单位。
小数点	0.1	1/0.1		主界面显示温度最小单位

#### 4.4.2 动作设定

在“用户设置”画面中，点击<动作设定>按钮，进入如下画面：



图 4-6：动作设定画面

机器停止后，开启泵逆转以及排空阀；可手动启停，或者自动运行（逆转时间出厂默认值为 60S，具体设置详见工程参数表）自动停止。

注：

- (1)如果当机器运行中，开启逆转排空功能，机器先停机，再执行逆转排空动作。
- (2)STM-M 磁力泵油式模温机不支持逆转排空功能

### 4.4.3 时钟定时

在用户设置画面中点击<时钟定时>按钮，进入如下画面：



图 4-7：时钟定时画面

定时总开关：用于选择有无定时开关机功能，开启后主界面可查询。共可设 6 组时间，每组时间通过开关选择：不使用、定时开或定时关。

定时总开关开启后，可设置定时开关机动作，如下画面：



图 4-8：设置定时开关机画面

“定时总开关”设置为“已开启”，则在“运行”画面按下<时钟>按钮，可进入定时查询及修改。

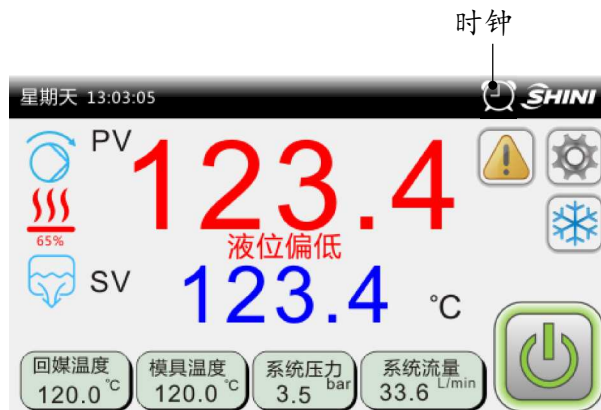




图 4-9：定时查询及修改画面

#### 4.4.4 系统设置

在“用户设置”画面中，点击<系统设置>按钮，可进入如下画面：



图 4-10：系统设置画面

设定背光时间：设定范围 0~255 秒

语言：可选中文或者英文

用户密码默认值为 3588，具体见“密码修改”章节

#### 4.4.5 数据下载

在进行数据下载时，请使用 U 盘格式：FAT32，建议 U 盘容量 16G 及以下。

在用户设置画面中，点击<数据下载>按钮，可进入如下画面：



图 4-11：数据下载画面

##### 4.4.5.1 温度数据下载



图 4-12: 温度数据下载画面

**本地数据备份:** 把存在显示板的温度数据拷贝到 U 盘（显示板数据最多可存储 48 小时）。插入 U 盘，等“U 盘状态”显示“已连接”，然后按提示操作即可。下载过程中，不允许进行其他操作。

**实时数据记录:** 插入 U 盘，并启动实时数据记录功能后，此时温度数据实时更新并自动存进 U 盘，拔掉 U 盘后记录将中断。记录进行中可操作其他界面。



**注意**

**数据导出后将在 u 盘根目录创建文件夹/SF51XXX，数据将以 excel 表格保存。**

#### 4.4.5.2 报警记录下载



图 4-13: 报警记录下载画面

#### 4.4.6 高级设置

##### 4.4.6.1 工程设置

在“用户设置”画面，点击<高级设置>按钮，并输入对应的密码。可进入“工程”画面。



图 4-14: 工程画面

在“工程”画面，点击<工程参数>按钮，进入工程参数设置。



图 4-15: 工程参数设置画面



各个工程参数详细说明如下表：

表 4-4：工程参数说明表

运行	探头规格	K 型	K 型热电偶/PT100	/	
	探头数目	控制路	控制路~控制+回媒~ 控制+模具~控制+回 媒+模具	/	控制路：只有控制温度探头 控制+回媒：控制温度+回媒温度 控制+模具：控制温度+模具温度 控制+模具+模具：控温温度+回媒温度+ 模具温度
	停机温度	35.0	0~60.0	°C	关机：冷却到该温度停机
		95.0	32.0-140.0	°F	
	逆转时间	6 秒	0-600 秒	秒	逆转排空动作： 机器停止后，开启泵逆转以及排空阀；可 手动启停，或者自动运行【逆转时间】自 动停止 注：如果当机器运行中，开启逆转排空功 能，机器先停机，再执行逆转排空动作。
故障	三相电检测	使用	禁用/使用	/	是否使用板载三相电检测
	回媒偏差报 警	0.0	0-50.0	°C	1.  回媒温度-出媒温度 >【回媒温度偏 差】，延时【温差报警延时】秒，报“回媒 温差过大”，自动复位。0 时不使用 2. 修改【SV】或强制冷却后，前几次升 /降温过程中不处理此故障。
0.0		0-90.0	°F		
故障	模具温差报 警	0.0	0-50.0	°C	1.  模具温度-出媒温度 >【模具温度偏 差】，延时【温差报警延时】秒，报“模具 温差过大”，自动复位。0 时不使用 2. 修改【SV】或强制冷却后，前几次升 /降温过程中不处理此故障。
		0.0	0-90.0	°F	
	温差报警延 时	5	0-360	秒	
	低温偏差报 警	0.0	0-50.0	°C	【SV】-PV>【低温偏差报警】，延时 2 秒，报温度过低，【SV】-PV<【低温偏 差报警】，则自动复位故障。 【低温偏差报警】=0 时，禁用该功能。
0.0		0-90.0	°F		

	高温偏差报警	0.0	0-50.0	℃	PV-【SV】>【高温偏差报警】，延时2秒，报温度过高，PV-【SV】<【高温偏差报警】，则自动复位故障。 【高温偏差报警】=0时，禁用该功能。
	低流量报警	0.0	0-100	L/min	使用流量传感器，媒体流量低于【低流量报警】，延时2秒，报“流量过低”。 0时不使用
	高压报警	0.0	0-50	bar	使用压力传感器，媒体压力高于【高压报警】，延时2秒，报“压力过高”。 0时不使用
辅助	加热器报警	0.0	0~999	分	1、机器在【加热器报警】时间内未达到设定温度-5℃，报“加热器报警”，机器继续控温。手动复位。 2、设为0，不使用限制检测。
	超温脱扣温差	15.0	0~100	℃	PV-【SV】>【超温脱扣输出温差】，打开断路器，报 EGO 超温
		9.0	0-180	℉	
	干扰报警	0.0	0~200.0	℃/秒	1. 监控温度变化趋势 2. 每秒钟温度上升或者下降超过【干扰报警温度】，报“干扰报警”故障，自动复位该故障 3. 设为0，不使用
0.0		0-360.0	℉/秒		
维护	控制温度补偿	0.0	-30.0~30.0	℃	补偿出媒温度的测量误差
		0.0	-54.0~54.0	℉	
	回媒温度补偿	0.0	-30.0~30.0	℃	补偿回媒温度的测量误差
		0.0	-54.0~54.0	℉	
	回媒温度补偿	0.0	-30.0~30.0	℃	补偿回媒温度的测量误差
		0.0	-54.0~54.0	℉	
	模具温度补偿	0.0	30.0~30.0	℃	补偿模具温度的测量误差
		0.0	-54.0~54.0	℉	
	模拟量 AI1 补偿	0.0	-30.0~30.1	bar	补偿压力测量误差
	模拟量 AI2 补偿	0.0	-30.0~30.2	L/min	补偿流量测量误差
通信地址	0	0-31		通信基本信息设置	

	波特率	19200.0	4800、9600、19200		
	校验位	无校验	无校验、偶校验、奇校验		
	停止位	1 个	1 个、2 个停止位		
	通讯地址集	SHINI	SHINI、GBT		
维 护	机组维护时间	0.0	0-3000	时	当设置累计运行时间大于【机组维护时间】时候，报“机组需维护故障”。
	累计运行时间（小时）	0.0	0-3000	时	
	累计运行时间（分钟）	0.0	0-59	分	

在“工程”画面，点击<密码管理>，进行密码管理设置。



图 4-16: 密码管理画面

- 1) 修改工程密码  
工程密码默认值为 3588，具体见“密码修改”章节
- 2) 清除用户密码  
可以一键清除用户密码

#### 4.4.6.2 信易通讯方式

##### 1) 接口规格及通讯定义:

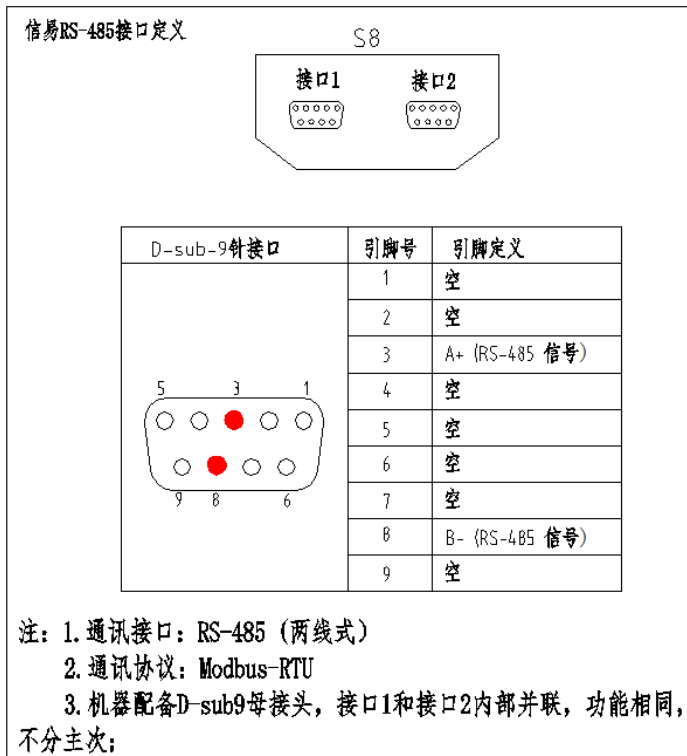


图 4-17: 接口规格示意图

通讯协议:

通讯参数可在“工程设置”-工程参数-“辅助”中进行设定。

内置 Modbus-Rtu 通讯协议。

注: 通讯地址, 波特率, 校验位, 停止位按照实际情况调整。

##### 2) 通讯地址集的选择:

- a) SHIINI(默认): 信易内部控制器的通讯地址定义。(如附表 1)
- b) GBT:符合国标 GBT38687-2020 通讯地址定义。(如附表 2)



图 4-18: 通讯参数设置图

## 4.5 当前故障查询界面

当机组出现故障，在“运行”画面，<故障查询>按键会闪烁显示，此时点击<故障查询>按键可消音并进入如下画面：



图 4-19: 当前故障画面

表 4-5: 当前故障查询画面图标按键说明表

按键	按键名称	描述
	故障复位	消除故障后，按此按键复位故障
	消音	消除系统报警声音
	上翻页	翻页查询故障信息，灰色不可按，绿色可按
	下翻页	翻页查询故障信息，灰色不可按，绿色可按

## 4.6 查询画面

### 4.6.1 历史故障查询

当前无故障时，在“运行”画面，点击<故障查询>按钮，可进入历史故障查询。



图 4-20：历史故障查询画面

#### 4.6.2 当前故障查询

在“用户设置”画面，点击<查询>按钮，进入如下查询画面。



图 4-21：查询按钮

##### 4.6.2.1 数据查询

可查看系统当前的所有探头温度、压力以及查询系统运行时间等数据：



图 4-22：数据查询画面

##### 4.6.2.2 输出查询



图 4-23：输出查询画面

当指示灯为灰色时，表示相应继电器没有输出。  
当指示灯为绿色时，表示相应继电器正在输出。

#### 4.6.2.3 输入查询



图 4-24：输入查询画面

当指示灯为灰色时，表示相应开关量输入无效。  
当指示灯为绿色时，表示相应开关量输入有效。

#### 4.6.2.4 版本号查询



图 4-25：版本号查询画面

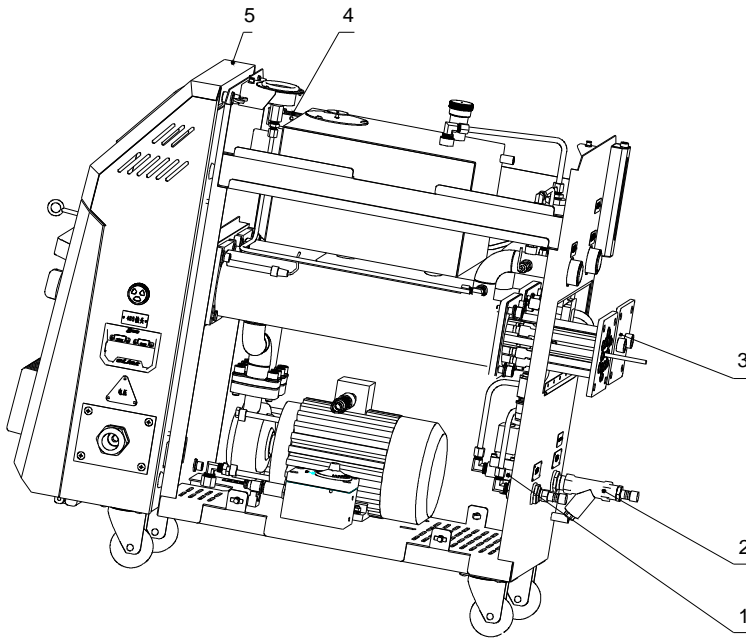
以实际显示值为准。

## 5. 故障排除

故障现象	可能原因	排除方法
主电源开关打开后，按下 ON/OFF POWER 键，LCD 无画面显示。	未接电源。 主电源开关损坏。 电源线路故障。 控制电路保险丝烧断。 控制变压器损坏。	接上电源。 更换电源开关。 检查电源线路。 检查线路后，更换保险丝。 更换变压器。
相位警报。	电源电压过低。 电源缺相。 电源接入相序错误。 线路板故障。	检查电源。 检查电源。 更换任意两根电源进线的位置。 更换线路板。
泵过载。	电源电压波动异常。 泵浦卡死。 泵浦马达故障。 热继电器(F1)整定电流设定错误。	检查电源。 检查泵浦。 检查泵浦马达。 正确设定热继电器(F1)的整定电流为马达额定值的 1.1 倍。 热继电器的详细说明请查看主要电器元件说明。 复位过载警报： 大约等待数分钟后，待泵浦降至常温，复位过载信息。
EGO 超温。	EGO 温度设定错误。 EGO 测温不良。 电热接触器主触点粘死。	正确设定 EGO 的温度(EGO 温度设定值=温控器的设定值+10℃)。更换 EGO。 更换接触器。
低液位。	缺油。	补充高温油。
温度窗口“----”显示	传感器异常。	检查传感器。
运行后，泵浦输出指示灯亮，但泵浦不能启动，等待一段时间后，泵浦还是不能启动。	PCB 板输出继电器坏。 线路故障。	检查/更换 PCB 板。 检查线路。
温度控制偏差较大。	开机时间过短。 温控器参数设定不合理。 冷却电磁阀损坏。	等待一段时间。 查看控制器的参数，将不合理的重新设定，请参考控制器常用参数设定。 更换电磁阀。
温度升不上去。	电热接触器损坏。 电热管坏。 热电偶不良。 PCB 板输出点故障。	更换接触器。 更换电热管。 更换热电偶。 更换/维修控制器。
主电源开关一打开，断路器便跳脱。	主电路有短路点。 变压器原边短路或接地。 断路器不良。	检查线路。 更换断路器。
泵浦运行没多久，断路器便跳脱。	泵浦马达线圈短路或碰壳。 断路器不良。	检查泵浦马达。 更换断路器。
电热输出没多久，断路器便跳脱。	电热管短路或碰壳。 断路器不良。	更换电热管。 更换断路器。



## 6. 维修与保养



- 1.清洗电磁阀  
周期: 每3个月
- 2.清洗Y型过滤器  
周期: 每1个月
- 3.清洗电热管/冷却器  
周期: 每6个月
- 4.检查液位开关  
周期: 每3个月
- 5.检查接触器  
周期: 每3个月

高温煤油使用时间:

- ≤120℃ 周期: 1年更换
- ≥120℃~≤160℃ 周期: 6个月更换
- >160℃ 周期: 3个月更换

为了安全使用机器，维护保养时请注意以下事项：

- 1) 检查机器时需二人以上，先降低温度，切断电源，排油排水；充分确保检查及保养空间后，再进行操作。
- 2) 机器使用时处于高温状态，有危险；要检查及保养时须先停止机器运转，戴上安全手套后，再进行操作。
- 3) 为了延长系统的寿命和防止安全事故的发生，必须进行定期检查。
- 4) 运转中或停止前后还处于高温状态下，所以停止运转后温度完全下降到常温 50℃ 以下后，再进行操作。

**(在机器运行时拆卸或检查会有危险，请注意!)**

### 6.1 打开机器

- 1) 打开上面的盖子(见图示，先把盖子稍稍提起，再用力取出上盖)。

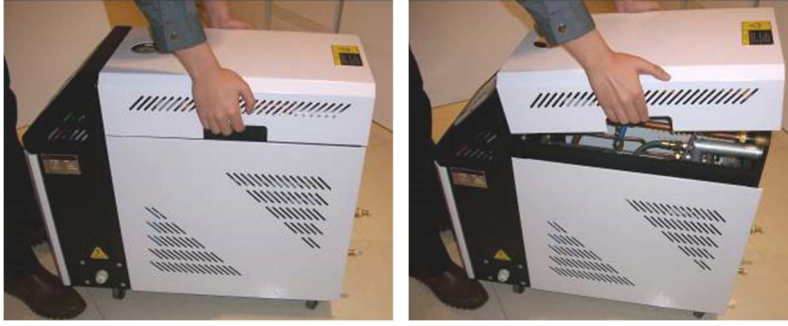


图 6-1：打开机器一

- 2) 打开侧面的盖子(见图示，先轻微地扳起侧板，再用力扳开侧板)。

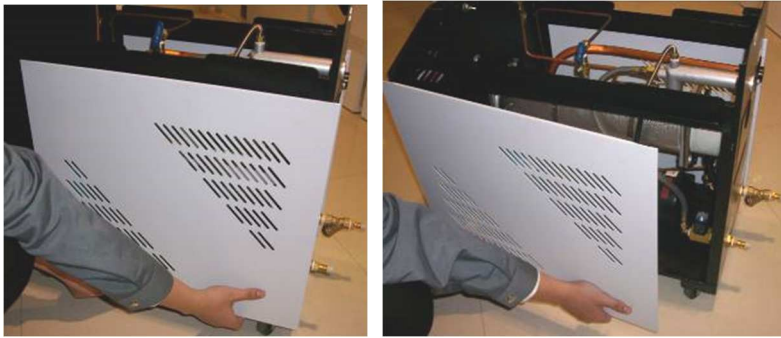


图 6-2：打开机器二

- 3) 打开电控箱(见下图，先旋出两枚蝶形螺丝，再打开电控箱)。



图 6-3：打开机器三

## 6.2 Y 型滤水阀

- 1) 冷却水应使用水质好的清水，因此本机器在进水管处装有 Y 型滤水阀以阻止比较大的异物或杂质进入进水管。

- 2) 异物流入到机器内时，可能会引起机器的动作错误或温控能力下降等故障，必须定期清理 Y 型滤水阀。
- 3) 清理步骤：切断电源和主供水阀后，如图所示打开 Y 型滤水阀下面的盖子清理内部。



图 6-4: Y 型滤水阀

### 6.3 电磁阀

更换步骤：

- 1) 打开上侧板(见 6.1 章)。
- 2) 打开右侧板(见 6.1 章)。
- 3) 拆出电磁阀或更换。
- 4) 安装按相反顺序。

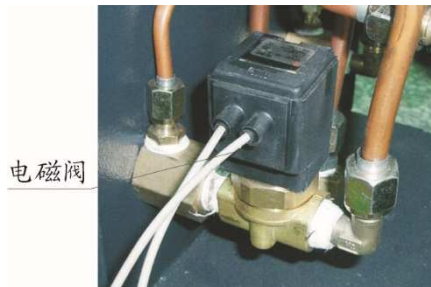


图 6-5: 电磁阀

### 6.4 电热管

机器长时间使用后，受高温加热的缘故，热媒油会在机器管路内碳化并积聚，过多的积炭会使电热管的加热效率降低，此时就需清洗电热管上的积炭，步骤如下：

- 1) 打开加热盖(见图示，先向下压黑色开关，再向外打开加热盖)。

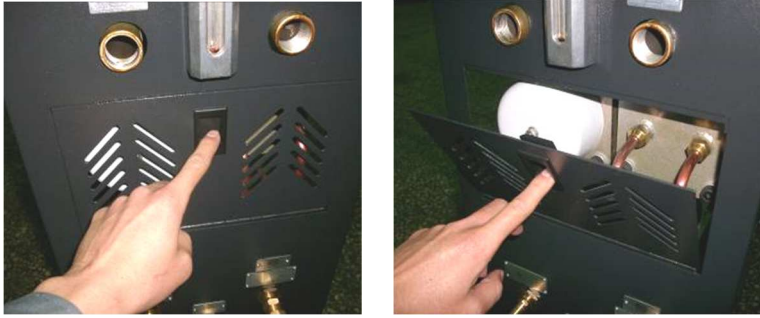


图 6-6: 电热管一

- 2) 取下加热管罩(见图示, 拧开螺丝, 松开线夹具, 取下加热管罩)。



图 6-7: 电热管二

- 3) 用天那水泡洗或用浸蘸天那水的抹布擦洗电热管油垢, 油垢清除后将电热管置于阴凉处, 待天那水自然挥发干净。
- 4) 按照相反的顺序把电热管装回机器内。

## 6.5 冷却管

机器长时间使用后, 受高温加热的缘故, 热媒油会在机器管路内碳化并积聚, 过多的积炭会使冷却管的冷却效率降低, 此时就需清洗冷却管上的积炭, 步骤如下:

- 1) 打开加热盖(见图示, 先向下压黑色开关, 再向外打开加热盖)。



图 6-8: 冷却管一

2) 取下冷却管 (见图示, 拧开螺丝, 取下冷却管)。



图 6-9: 冷却管二

- 3) 用天那水泡洗或用浸蘸天那水的抹布擦洗冷却管油垢, 油垢清除后将冷却管置于阴凉处, 待天那水自然挥发干净。
- 4) 按照相反的顺序把冷却管装回机器内。

**注意: 因导热油经长时间的高温加热会碳化胶合, 导致泵浦使用寿命缩短, 建议导热油每三个月更换一次!**

指定用油壳牌导热油 S2(shell Heat Transfer Oil S2)

闪点	210℃
燃点	255℃
初沸点	355℃
自燃点	360℃

**注意: 若因使用其它品牌导热油而导致的相关故障, 我司将不予提供售后服务。**

## 6.6 维修保养记录表

### 6.6.1 机器资料

机器型号 \_\_\_\_\_ 序号 \_\_\_\_\_ 生产日期 \_\_\_\_\_

电压 \_\_\_\_\_  $\Phi$  \_\_\_\_\_ V 频率 \_\_\_\_\_ Hz 总功率 \_\_\_\_\_ kW

### 6.6.2 安装检查

检查机器周边空间是否足够

检查连接管连接是否正确

电气安装

电压检查 \_\_\_\_\_ V \_\_\_\_\_ Hz

熔断器规格：1相 \_\_\_\_\_ A 3相 \_\_\_\_\_ A

电源相序检查

### 6.6.3 日检

检查机器开关功能

检查机器所有的电缆线

### 6.6.4 周检

检查电气元件接头有无松动

检查并清理"Y"型过滤器<sup>(1)</sup>

检查电磁阀

检查马达过载及逆相防止功能

检查管路接头是否松动

检查 EGO 灵敏性

### 6.6.5 三月检

检查液位开关

检查接触器灵敏性<sup>(2)</sup>

使用温度 160 度以上，更换热煤油<sup>(3)</sup>

### 6.6.6 半年检

检查各管路有无破损

清洗电热管/冷却器

检查指示灯、蜂鸣器动作是否正常

使用温度 120~160 度以上，更换热煤油<sup>(4)</sup>

### 6.6.7 年检

使用温度 120 度以下，更换热煤油<sup>(5)</sup>

### 6.6.8 三年检

更换 PC 板

更换无熔丝开关

- 注：（1）.Y 型滤水阀，具有补水降温保护作用，务必确保水路顺畅，避免降温失效。
- （2）. 交流接触器，厂家实验室数据寿命为两百万次，我司建议车间使用寿命为一百四十万次，若每日工作八小时，建议更换频率为 1.5 年，若每日工作二十四小时，建议更换频率为 6 个月。
- （3）. 热煤油焦炭将影响内部感温棒侦测精度与电热管发热效率，建议三个月更新。
- （4）. 热煤油焦炭将影响内部感温棒侦测精度与电热管发热效率，建议六个月更新。
- （5）. 热煤油焦炭将影响内部感温棒侦测精度与电热管发热效率，建议一年更新。

附表 1

SHINI 通讯地址定义表 (一)

模温机 STM 通讯变量表					通讯协议: MODBUS-RTU
D-Map(400 01+i)	English	中文	范围	解释	类型
1	CONTROL PV	控制温度	-50 ~ 500	※1(根据温度单位°C 有无小数点, 有不同显示。)	只读
2	RET PV	回水温度	-50 ~ 500		只读
3	ENT PV	出水温度	-50 ~ 500		只读
4	SV	控制目标值	-50 ~ 500		只读
5	RTC YEAR	当前年份	0 ~ 99	2000(0), 2001(1), ..., 2099(99)	只读
6	RTC MONTH	当前月份	1 ~ 12		只读
7	RTC DATE	当前日期	1 ~ 31		只读
8	RTC DAY	当前星期	0 ~ 6	日(0), 一(1), 二 (2), ..., 六(6)	只读
9	RTC HOUR	当前小时	0 ~ 23		只读
10	RTC MINUTE	当前分钟	0 ~ 59		只读
11	RTC SECOND	当前秒钟	0 ~ 59		只读
12	CONTROL STATUS	控制状态	0 ~ 3	故障(0), 停止控制(1), 控制中(2), Auto- tuning(3)	只读
13	MMI STATUS	运行状态	0 ~ 255	※2 (以位地址进行操 作) (如附表 2 所 示)	只读
14	DO STATUS	触点输出状态	0 ~ 255	※2 (以位地址进行操 作) (如附表 2 所 示)	只读



15	DI STATU	触点输入状态	0 ~ 255	※2 (以位地址进行操作) (如附表 2 所示)	只读
16	ALARM STATUS	警报状态	0 ~ 255	※2 (以位地址进行操作) (如附表 2 所示)	只读
17	CONTROL PV ERROR	控制温度输入警报	0 ~ 255	※2 (以位地址进行操作) (如附表 2 所示)	只读
18	RET PV ERROR	回水温度输入警报	0 ~ 255	※2 (以位地址进行操作) (如附表 2 所示)	只读
19	ENT PV ERROR	出水温度输入警报	0 ~ 255	※2 (以位地址进行操作) (如附表 2 所示)	只读
20	REMOTE ERROR	远程控制输入警报	0 ~ 255	※2 (以位地址进行操作) (如附表 2 所示)	只读
21	KEY STATUS	KEY 按键状态	0 ~ 255	※2 (以位地址进行操作) (如附表 2 所示)	只读
22	LED STATUS	LED 显示灯状态	0 ~ 255	※2 (以位地址进行操作) (如附表 2 所示)	只读
100	HOUT	加热端输出量	0 ~ 100%		只读
101	COUT	冷却端输出量	0 ~ 100%		只读
102		背光时间	0 ~ 255	0 ~ 255	读/写
104	RUN/RESET KEY	开机/停机键	0, 1	1 = 等同于 Key (按钮) 操作。动作完毕后自动重新归 0.	只写
105	AUTO-TUNING KEY	自整定键	0, 1		只写
106	AUTO-START KEY	定时开关键	0, 1		只写

107	SUCTION KEY	功能键	0, 1		只写
108	COOLING KEY	冷却键	0, 1		只写
109	BUZZER OFF KEY	静音键	0, 1		只写
110	SUCTION OFF KEY	关闭功能键	0, 1		只写
112		复位	1		只写
120		流量值		单位 0.1L/min	只读
125		压力值		单位 0.1bar	只读
150		排空温度	0-120.0℃	当 PV 温度小于【排空温度】,才能开启逆转排空	读/写
151		排空时间	60 秒	0-600 秒	读/写
200	SV	控制目标值 (℃)	-50 ~ 500℃	※1(根据温度单位℃有无小数点, 有不同显示。)	读/写
201	PB	加热控制带	0 ~ 550℃	※1(根据温度单位℃有无小数点, 有不同显示。)	读/写
202	TI	积分时间	1 ~ 3600s		读/写
203	TD	微分时间	1 ~ 3600s		读/写
204	PBC	冷却控制带	0 ~ 550℃	※1(根据温度单位℃有无小数点, 有不同显示。)	读/写
205	CT	加热控制周期	1 ~ 100s		读/写
206	CTC	冷却控制周期	1 ~ 100s		读/写
300	PHASE ALARM	相位检测	0, 1	不使用(0), 使用(1)	读/写
301	DEV1 ALARM	出水温度偏差	0 ~ 550℃	※1(根据温度单位℃有无小数点, 有不同显示。)	读/写
302	DEV2 ALARM	回水温度偏差	0 ~ 550℃		读/写

303	TURB ALARM	干扰警报	0 ~ 550℃		读/写
304	HEATER ALARM	加热器警报	0 ~ 3600s		读/写
401	SUB HEATING	辅助输出	0 ~ 550℃	※1(根据温度单位℃有无小数点, 有不同显示。)	读/写
402	COOLING TEMP	冷却温度	-50 ~ 500℃		读/写
500	H.LIMIT TEMP	上限温度	-50 ~ 500℃	※1(根据温度单位℃有无小数点, 有不同显示。)	读/写
501	L.LIMIT TEMP	下限温度	-50 ~ 500℃		读/写
502	TEMP UNIT	温度单位	0, 1	℃(0), °F(1)	读/写
503	TEMP DEGREE	小数点	0, 1	0.1(0), 1(1)	读/写
504	CTL TEMP BIAS	控制温度补正	-550 ~ 550℃	※1(根据温度单位℃有无小数点, 有不同显示。)	读/写
505	RET TEMP BIAS	回水温度补正	-550 ~ 550℃		读/写
506	ENT TEMP BIAS	出水温度补正	-550 ~ 550℃		读/写
600	NOW YEAR	年份设定	0 ~ 99	2000(0), 2001(1), ..., 2099(99)	读/写
601	NOW MONTH	月份设定	1 ~ 12		读/写
602	NOW DATE	日期设定	1 ~ 31		读/写
603	NOW DAY	星期设定	0 ~ 6	日(0), 一(1), 二(2), ..., 六(6)	读/写
604	NOW HOUR	小时设定	0 ~ 23		读/写
605	NOW MINUTE	分钟设定	0 ~ 59		读/写
606	SCHEDULE DAY	预约星期设定	0 ~ 127	日(0), 一(1), 二(2), ..., 六(6)	读/写
607	AUTO-START HOUR	预约自动开机小时设定	0 ~ 24	不使用(00:00)	读/写

608	AUTO-START MINUTE	预约自动开始 分钟设定	0 ~ 59		读/写
609	AUTO-END HOUR	预约自动停机 小时设定	0 ~ 24	不使用(00:00)	读/写
610	AUTO-END MINUTE	预约自动停机 分钟设定	0 ~ 59		读/写
611	AS SETTING TIME	检查时间设定	0 ~ 9999	不使用(0)	读/写
612	RUNNING TIME	设备使用时间	0 ~ 9999		只读
700	LANGUAGE	语言设定	0, 1	中文(0), 英文(1)	读/写
702	PASSWORD	密码设定	0 ~ 9999		读/写
703	RET/ENT DISP	回水出水温度	0, 1	不使用(0), 使用(1)	读/写
704	W-FILL TM T1	补充水时间 T1	0 ~ 600s		读/写
705	W-FILL TM T2	补充水时间 T2	0 ~ 60s		读/写
706	RET/ENT DISP	回路显示设置	0, 1, 2, 3	显示控制路, 控制+回 媒, 控制+模具, 控制 +回媒+模具	读/写

SHINI 位地址变量定义表 (二)

模温机 STM 通讯变量表					通讯协议: MODBUS-RTU
D- Map(400 01+i.J)	名称	BIT			
		0	1	2	3
		4	5	6	7
13	画面状态显示	控制	冷却	自整定	Suction
		预约	Buzzer Off	--	投入电源
14	输出状态	泵正动作	泵逆动作	补水	Suction
		警报	Breaker	Air	--
15	输入状态	泵过载	EGO	压力过低	压力过高
		低液位	高液位	--	开始控制
16	警报状态	相位警报	温度警报	偏差警报	干扰警报

		加热警报	--	--	--
17	控制温度错误信息	--	-Over	+Over	传感器 Open
		AD Error-	--	--	--
18	回水温度错误信息	--	-Over	+Over	传感器 Open
		AD Error-	--	--	--
19	模具水温度错误信息	--	-Over	+Over	传感器 Open
		AD Error-	--	--	--
20	远程控制错误信息	--	-Over	+Over	输入 Open
		AD Error-	--	--	--
21	按键状态信息	RUN	AUTO-TUNING	AUTO-START	SUCTION OFF
		COOLING	SUCTION	BUZZER OFF	电源
D-Map(400 01+i.J)	名称	<b>BIT</b>			
		<b>0</b>	<b>1</b>	<b>2</b>	<b>3</b>
		<b>4</b>	<b>5</b>	<b>6</b>	<b>7</b>
22	机器状态 1	RUN	AUTO-TUNING	SUCTION	COOLING
		BUZZER OFF	AUTO-START	SUCTION OFF	F
		电源	加热器输出	辅助加热器输出	冷却输出
		泵正动作	泵逆动作	补水	警报
	机器状态 2	8	9	10	11
		12	13	14	15
		电源	加热器输出	辅助加热器输出	冷却输出
		泵正动作	泵逆动作	补水	警报

MODBUS -RTU 用 RS485 串口

**注意：地址最小值为 1，如果从零开始读写，将出错。**

附表 2

国标 GB/T 38687-2020 模温机通讯地址定义

输入寄存器地址 (30000+i)(十进制)	数据描述	单位	备注 [功能码 04h(读输入寄存器)]			
30001 (i=1)	机器状态	—	0:状态无效;1:状态有效			
			bit0	待机状态	bit8	保留
			bit1	运行状态	bit9	保留
			bit2	延时停机状态	bit10	保留
			bit3	故障状态	bit11	保留
			bit4	保留	bit12	保留
			bit5	保留	bit13	保留
			bit6	保留	bit14	保留
bit7	保留	bit15	保留			

输入寄存器地址 (30000+i)(十进制)	数据描述	单位	备注 [功能码 04h(读输入寄存器)]			
30002 (i=2)	开关量输入状态 1	—	0:正常;1:输入异常			
			bit0	泵过载输入	bit8	保留
			bit1	超温输入	bit9	保留
			bit2	低液位输入	bit10	保留
			bit3	高液位输入	bit11	保留
			bit4	压力过低输入	bit12	保留
			bit5	压力过高输入	bit13	保留
			bit6	保留	bit14	保留
bit7	保留	bit15	保留			
30003 (i=3)	开关量输入状态 2	—	0:正常;1:输入异常			
			bit0	保留	bit8	保留
			bit1	保留	bit9	保留
			bit2	保留	bit10	保留
			bit3	保留	bit11	保留
			bit4	保留	bit12	保留
			bit5	保留	bit13	保留
			bit6	保留	bit14	保留
bit7	保留	bit15	保留			
30004 (i=4)	继电器输出状态	—	0:关闭;1:开启			
			bit0	泵正转	bit8	保留
			bit1	泵反转	bit9	保留
			bit2	加热输出	bit10	保留
			bit3	冷却输出	bit11	保留
			bit4	脱扣输出	bit12	保留
			bit5	报警输出	bit13	保留
			bit6	保留	bit14	保留
bit7	保留	bit15	保留			
30005 (i=5)	故障信息 1	—	0:无故障;1:有故障			
			bit0	泵过载报警	bit8	加热器失效报警
			bit1	超温报警	bit9	温度干扰报警
			bit2	压力过低报警	bit10	温度过低报警
			bit3	压力过高报警	bit11	保留
bit4	低液位报警	bit12	保留			

输入寄存器地址 (30000+i)(十进制)	数据描述	单位	备注 [功能码 04h(读输入寄存器)]			
			bit5	相位报警	bit13	保留
30005 (i=5)	故障信息 1	—	bit6	温度传感器异常	bit14	保留
			bit7	温度偏差报警	bit15	保留
			0:无故障;1:有故障			
30006 (i=6)	故障信息 2	—	bit0	保留	bit8	保留
			bit1	保留	bit9	保留
			bit2	保留	bit10	保留
			bit3	保留	bit11	保留
			bit4	保留	bit12	保留
			bit5	保留	bit13	保留
			bit6	保留	bit14	保留
			bit7	保留	bit15	保留
30007 (i=7)	保留	—	—			
30008 (i=8)	保留	—	—			
30009 (i=9)	保留	—	—			
30010 (i=10)	控制温度实际值	℃或℉	模温机的控制温度实际值			
30011 (i=11)	温度测量值 1	℃或℉	模温机附加的温度测量值 1(如模具温度值)			
30012 (i=12)	温度测量值 2	℃或℉	模温机附加的温度测量值 2(如回液温度值)			
30013 (i=13)	流量	升每分 (L/min)	模温机的实际流量			
30014 (i=14)	压力	巴(bar)	模温机的实际压力(1 bar=10 <sup>5</sup> Pa)			
30015 (i=15)	温控调节比例	%	实际温控调节比例(加热为正数,冷却为负数)			
30016 (i=16)	设备累积运行时间	小时(h)	记录设备累积运行时间			
30017 (i=17)	保留	—	—			
30018 (i=18)	保留	—	—			
30019 (i=19)	保留	—	—			

注: i 表示偏移地址。



保持寄存器地址 (40000+i)(十进制)	数据描述	单位	备注 [功能码 03h(读保持寄存器)] [功能码 06h(写单个保持寄存器)] [功能码 10h(写多个保持寄存器)]
40001 (i=1)	控制温度设定值	℃或℉	模温机的控制温度设定值
40002 (i=2)	最高温度	℃或℉	定义模温机的最高工作温度
40003 (i=3)	开关机	—	0:模温机关机;1:模温机开机
40004 (i=4)	温度单位	—	0:温度单位为摄氏度(℃); 1:温度单位为华氏度(℉)
40005 (i=5)	保留	—	—
40006 (i=6)	保留	—	—
40007 (i=7)	保留	—	—
40008 (i=8)	保留	—	—
40009 (i=9)	保留	—	—
注: i 表示偏移地址。			