

47	--	联轴器盖板	SPCC15	1	
46	YW03000300900	美国标准圆锥3寸 磨床底座铸件	组合件	2	
45	--	减速机安装座	SPH8 0	1	
44	--	传动器固定板	SPCC3 0	1	
43	YW68081000000	特大前衬头衬圈CB/T77.1 M12-12.9达克斯		12.9	1
42	--	感应轮固定圈环	SPH12	1	
41	--	感应轮	SECC15	1	
40	YW69001600000	轴衬衬圈CB/T 894.1 16-12-70(SUS)	SUS201	1	
39	--	螺杆限位板	SUS201 15	1	
38	YW61081000200	特大前衬头衬圈CB/T77.1 M12-12.9达克斯		1	
37	--	定位块	SUS201	1	
36	YW61081600000	特大前衬头衬圈CB/T77.1 M12-12.9达克斯		4	
35	--	锁紧块	SPH6 0	1	备用
34	YW09160200000	大轴衬圈CB/T 100-100-100-100-SI 合金	AL	1	
33	YW09301400000	轴销(镀锌)45#	Q235A	1	备用
32	YW09003010500	梅花螺栓(镀锌)45#	Q235A	1	备用
31	BL54300003920	铰链座	SPH	1	备用
30	YW61123000000	特大前衬头衬圈CB/T77.1 M12-12.9达克斯		4	
29	--	集料盒固定板	SUS201	2	备用
28	YW65008000100	标准弹簧垫圈CB/T393 0-达克斯		16	
27	YW61082001200	特大前衬头衬圈CB/T77.1 M12-12.9达克斯		10	
26	--	控制箱总成	组零件	1	
25	--	进料箱总成	组合件	1	
24	YW69001200000	轴衬衬圈CB/T 894.1 12-12-70(SUS)	SUS201	2	
23	BH1024.04.00110	进料箱转轴	SUS201	1	备用
22	--	进料箱合页	SPH5.0	1	备用
21	YW61051200100	特大前衬头衬圈CB/T77.1 M12-12.9达克斯		2	
20	--	安全开关插销固定板	SUS201	1	
19	YW65005200000	标准弹簧垫圈CB/T393 5-达克斯	65Mn	4	
18	YW660051000000	平垫圈A级CB/T397.1 5-达克斯	14.0HV	4	
17	YW61052000000	特大前衬头衬圈CB/T77.1 M12-12.9达克斯		2	
16	--	粉碎室总成	组合件	1	
15	YW64012100000	六角螺母CB/T6170 M12-达克斯		4	4
14	YW66024130000	平垫圈CB/T397.1 12(11.5x24.5)-达克斯	14.0HV	16	
13	YW65012000000	标准弹簧垫圈CB/T393 12-达克斯	65Mn	12	
12	YW61123500000	特大前衬头衬圈CB/T77.1 M12-12.9达克斯		4	
11	YW61125000000	特大前衬头衬圈CB/T77.1 M12-12.9达克斯		4	
10	YM10572100500	螺母AS321-A02/14/200/400/500(镀锌)	组件	1	
9	YR4.00835000000	五星把手B型M8*35	组件	1	
8	YW69621600000	手扭螺丝M6*20*16		1	
7	--	吸料管		1	
6	--	集料盒	组零件	1	备用
5	--	底座总成	组零件	1	
4	YW66081900000	平垫圈8x19x2.0达克斯	14.0HV	41	
3	YW64.0008000100	平垫圈零件六角螺母垫圈CB/T393.1 100		4	17
2	YW660082500100	六角螺母CB/T393 M12-12.9达克斯		16	
1	YW03000300500	美国标准圆锥3寸 磨床底座铸件	组合件	2	

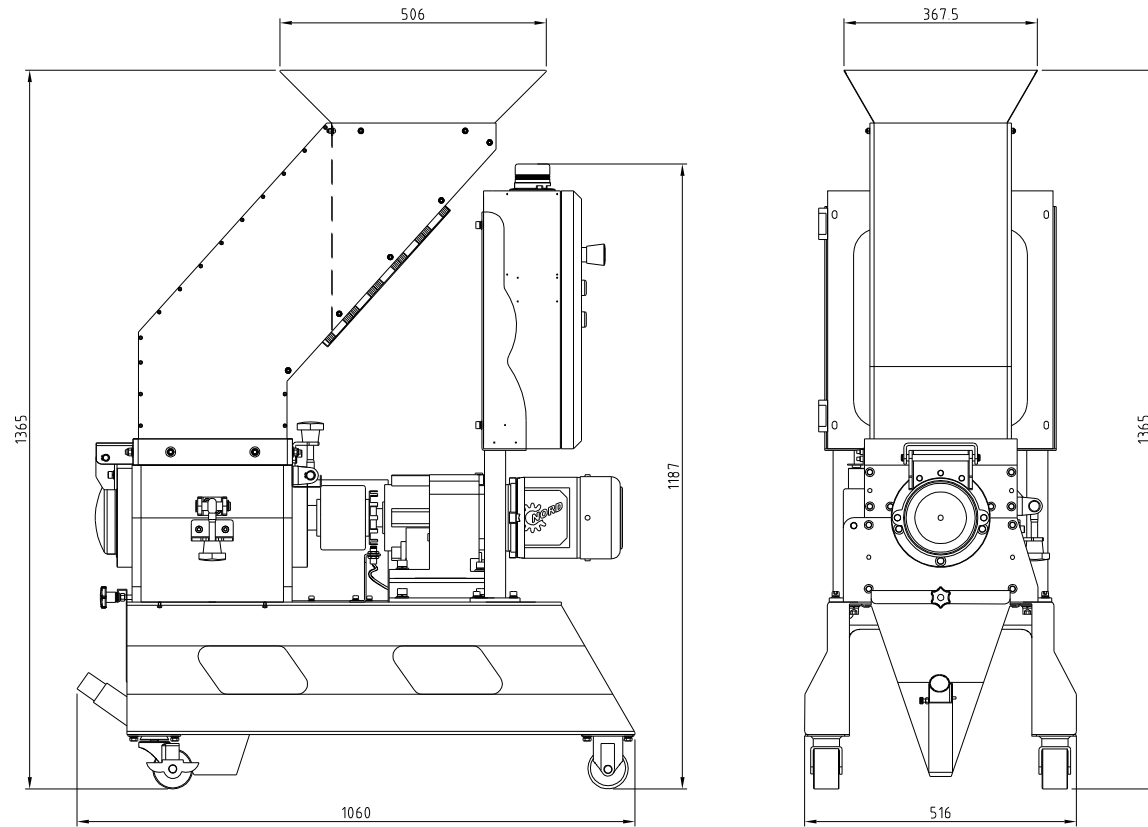
55	YW6304.0600000	十字槽盘头螺钉CB/T-818 Mx6	3	
54	YW61050600300	特大前衬头衬圈CB/T77.1 M12-12.9达克斯	2	
53	YW62051500000	十字槽大扁头螺钉JIS1111 M12-达克斯	2	
52	YW66123200100	大垫圈A级CB/T396 12(11.5x24.5)-达克斯	1	
51	YW63050800000	十字槽盘头螺钉CB/T-818 Mx6-达克斯	8	
50	YW660613000000	平垫圈A级CB/T397.1 6-达克斯	6	
49	YW65006000100	标准弹簧垫圈CB/T393 6-达克斯	6	
48	YW61061200000	特大前衬头衬圈CB/T77.1 M12-12.9达克斯	6	

制图	版号	标题	图号	比例	数量	备注
设计	核准	SG-2427		1:1		
校对		齿槽式粉碎机		表面要求		
标记	更改前	更改后	更改人	日期	日期	物料号
				 <b>信易电热机械股份有限公司</b> Shini Plastics Technologies, Inc.		

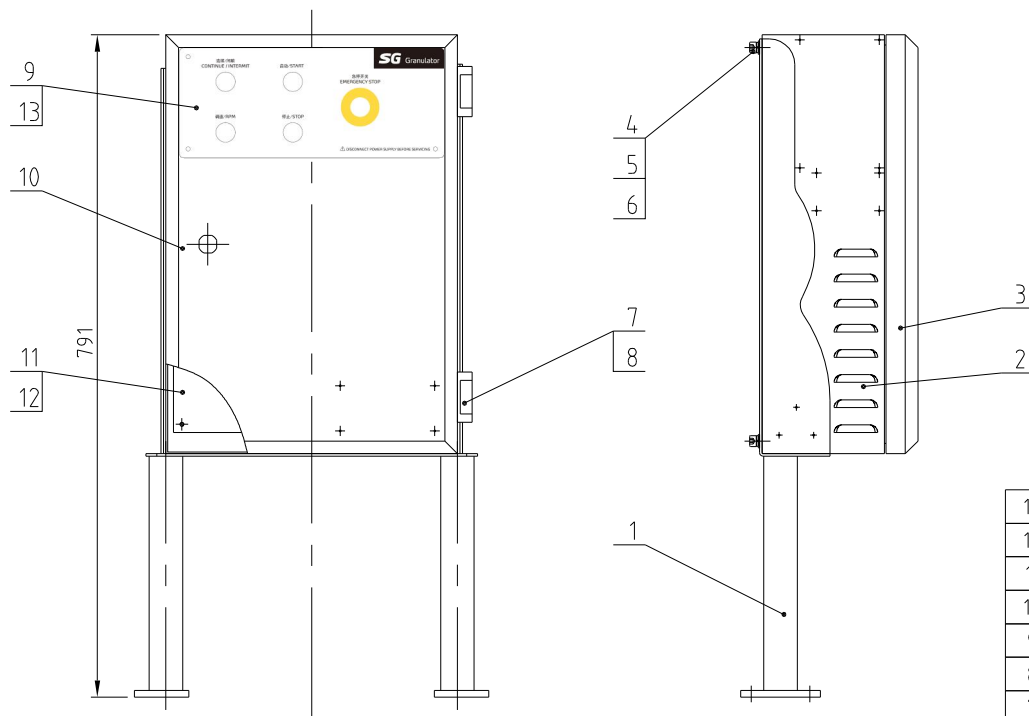
附加图

重量(kg)	粉碎时噪音dB(A)	最大粉碎能力(kg/hr)	粉碎室尺寸(mm)	小齿刀数量	大齿刀数量	齿刀数量	爪刀数量	齿刀材质	主轴转速(r.p.m)	电机功率(KW)	版本号
240	80-85	6	240×270			3	2	SKD11	27	0.75	VER.A

- 注: 1) 最大粉碎能力取决于粉碎料的大小和材质;  
 2) 粉碎时的噪音因粉碎料和马达的配置而不同;  
 3) SKD11为日本JIS标准编号;  
 4) 斜齿刀为标准品, 窄型、加宽型斜齿刀为选购品;  
 5) 为避免塑料粘刀, 所有待粉碎料温度应是常温状态进行粉碎;  
 6) 机器电压规格为 3 $\phi$ ,400VAC,50Hz.

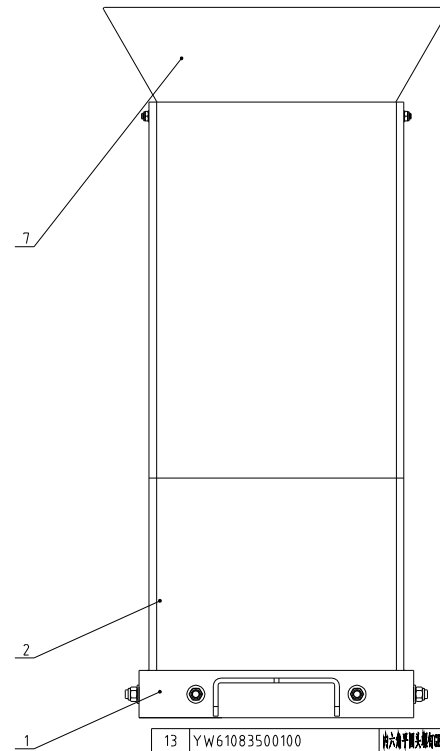
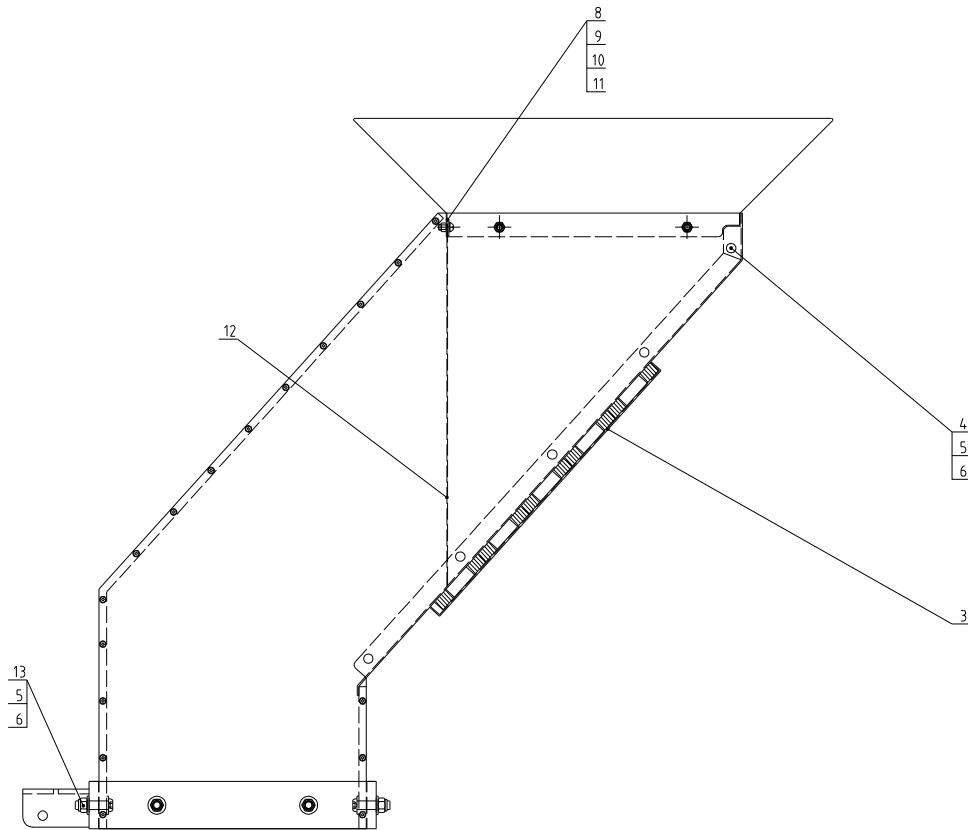


				制图	版号	标题	图号	比例	数量
				设计	核准	SG-2427			材质
				校对		齿槽式粉碎机			表面要求
标记	更改前	更改后	更改人	日期	审核	日期	信易电热机械股份有限公司 Shini Plastics Technologies, Inc.		物料号



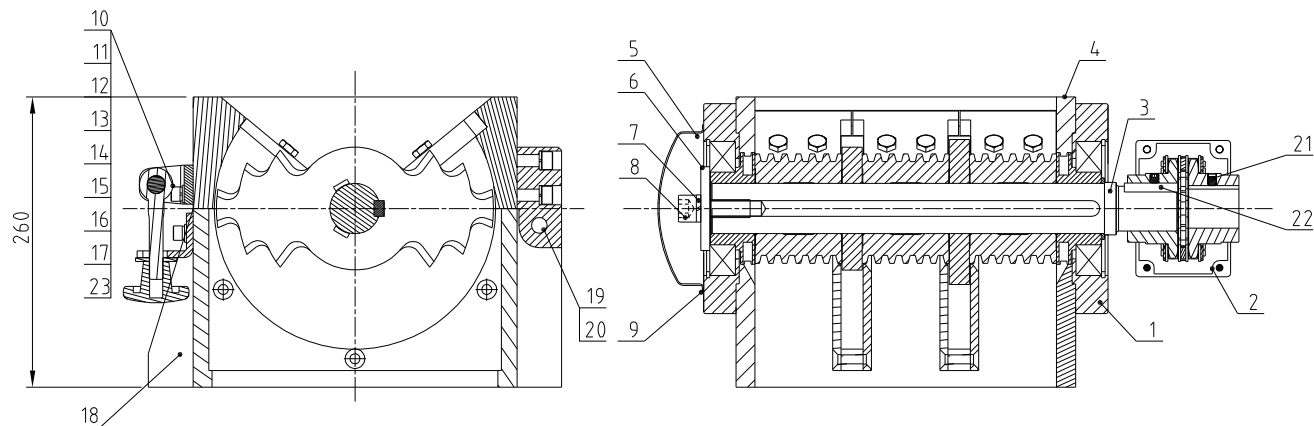
13	YW63040600000	十字槽盘头螺钉GB/T-818 M4x6		4	
12	YW64000500000	六角螺母M5防松动		5	
11	--	电器固定板	SECC1.5	1	
10	YW00816100000	门锁(MS816-1 黑 附钥匙)	锌合金	1	
9	YR01000063200	铭板	AL2.0	1	
8	YW63050800000	十字槽盘头螺钉GB/T-818 M5x8-达克罗		8	
7	YW06219100000	大合页CL219-1/CL734-1	锌合金	2	
6	YW66081900000	平垫圈8x19x2.0达克罗		4	
5	YW65008000100	标准型弹簧垫圈GB/T93 8-达克罗		4	
4	YW61082001200	六角圆头螺钉GB/T70.1 M6x20-12.9-达克罗		4	
3	--	门板	SPCC2.0	1	
2	--	控制箱箱体	SPCC2.0	1	
1	--	控制箱安装架	组焊件	1	
序号	代号	名称	材质	数量	备注

					制图	版号	标题	图号	比例	数量
					设计	核准	SG-24			
					校对		控制箱总成			材质
标记	更改前	更改后	更改人	日期	审核	日期	<b>信易電熱機械股份有限公司</b> Shini Plastics Technologies, Inc.	表面要求		
								物料号		



13	YW61083500100	六角螺絲規格D7x1.0螺距12.9克防		8	
12	--	擋料板		1	
11	YW64.000500000	六角螺絲M5防松動		2	
10	YW66051000000	平墊圈A級GB/T97.1 5-達克納	達克納	2	
9	YW62051000100	十字槽大扁頭螺絲TDS1111 M6x10-達克納	達克納	2	
8	--	擋料板壓板	SUS20115	1	
7	--	進料口	SUS20115	1	
6	YW64.000800100	平墊圈A級GB/T97.1 5-達克納		22	
5	YW66081900000	平墊圈8x19x2.0達克納		4.4	
4	YW61082501200	六角螺絲規格D7x1.0螺距12.9克防		14	
3	--	進料箱前板	組焊件	1	
2	--	進料箱	組焊件	1	
1	BH1024.27904.10	進料箱下座	組焊件	1	
序号	代 号	名 称	材 质	数 量	备 注

					制图	版号	标题	图号	比例	数量
					设计	核	SG-2427		1:1	
					校对	准	进料箱总成		⊕	材质
					审核		信易電熱機械股份有限公司 Shini Plastics Technologies, Inc.		表面要求	
标记	更改前	更改后	更改人	日期	日期	日期		物料号		



17	YW66081600000	平墊圈A級GB/T97.1(R.4*16*1.6) 達克鏽	達克鏽	2	
16	YW65008000100	標準型彈簧墊圈GB/T93 8-達克鏽	達克鏽	2	
15	YW61082000200	內六角圓柱頭螺釘GB/T70.1 M6x20-12.9達克鏽	達克鏽	2	
14	YW09160200000	大梅花螺絲M12 SSD-100~600KG-C2-SJ 鋁合金	AL	1	
13	YW69001600000	軸用彈性擋圈GB/T 894.1 16-A2-70(SUS)	A2-70	1	
12	YW09301400000	軸銷(鍍鋅)45#(B版)	Q235A	1	借用
11	YW09003010500	梅花螺桿(鍍鋅)45#	Q235A	1	借用
10	BL54300003920	鉸鏈座	SPH	1	借用
9	YW61122000000	內六角圓柱頭螺釘GB/T70.1 M12x20-12.9-達克鏽	達克鏽	2	
8	YW61640000000	內六角圓柱頭螺釘GB/T70.1 M16x40-12.9-達克鏽	達克鏽	1	
7	YW65016200000	標準型彈簧墊圈GB/T93 16-達克鏽	達克鏽	1	
6	BL51240200320	墊片	SPH8.0	1	借用
5	--	軸承蓋	SPCC12	1	
4	--	上箱总成	組件	1	
3	--	刀架組合	組件	1	
2	YW90501800200	鏈條帶軸器SG-5018帶單號YA35/40X10	組件	1	
1	YW61123000000	內六角圓柱頭螺釘GB/T70.1 M12x30-12.9-達克鏽	達克鏽	6	

23	YW66123200100	大墊圈A級GB/T96 12(13x37x3)		1	
22	BH11161400010	平鍵		1	
21	YW68081000000	內六角平端緊定螺釘GB/T77 M6x10-達克鏽		2	
20	YW68001400000	軸用彈性擋圈A型GB/T 894.1 14		4	
19	BH10240300210	連接軸		2	
18	--	粉碎室下箱總成		1	

标记	更改前	更改后	更改人	日期	制图	版号	标题	图号	比例	数量	备注
					设计	核准	SG-2427				
					校对		粉碎室总成				
					审核		 <b>信易電熱機械股份有限公司</b> Shini Plastics Technologies, Inc.		表面要求		
								物料号			