

机型版本 Ver.A

					制图		版号	A
					设计		核	
					校对		准	
标记	更改前	更改后	更改人	日期	审核		日期	202312314

标题 SG-M18
电气原理图一

图号 SG-M29-GB-230V-A-1

比例	第 1 张
标准 GB	共 3 张

SHINI 信易電熱機械股份有限公司
Shini Plastics Technologies, Inc.

机器电压	3φ230V
机器频率	50Hz

1

2

3

4

5

6

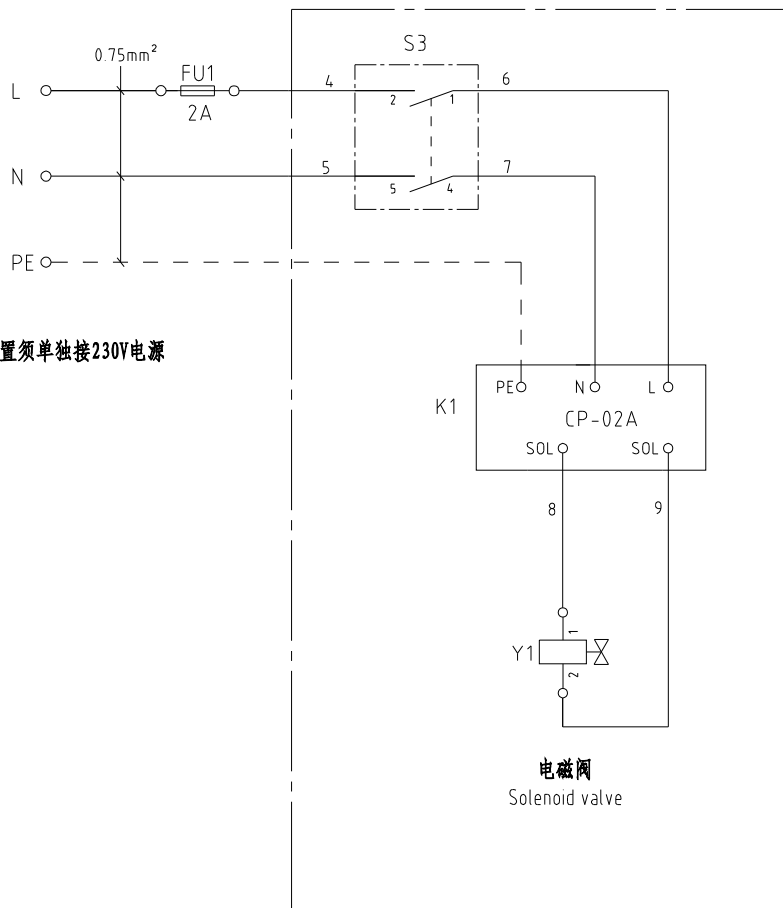
7

8

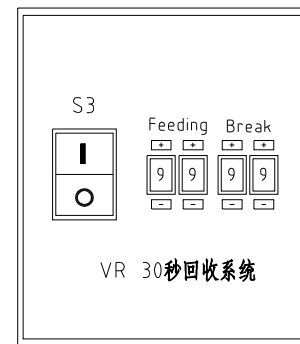
A

A

1/PE/230V 50/60Hz



注: VR立即回收装置须单独接230V电源



B

B

C

C

机型版本 Ver A 选配VR立即回收装置。

					制图		版号	A	标题	SG-M18	图号	SG-M29-GB-230V-A-2	比例	第 2 张
					设计		核		电气原理图二				标准	GB
					校对		准		信易電熱機械股份有限公司 Shini Plastics Technologies, Inc.			机器电压	3φ230V	
标记	更改前	更改后	更改人	日期	审核	日期	202312314			机器频率	50Hz		共 3 张	

1

2

3

4

5

6

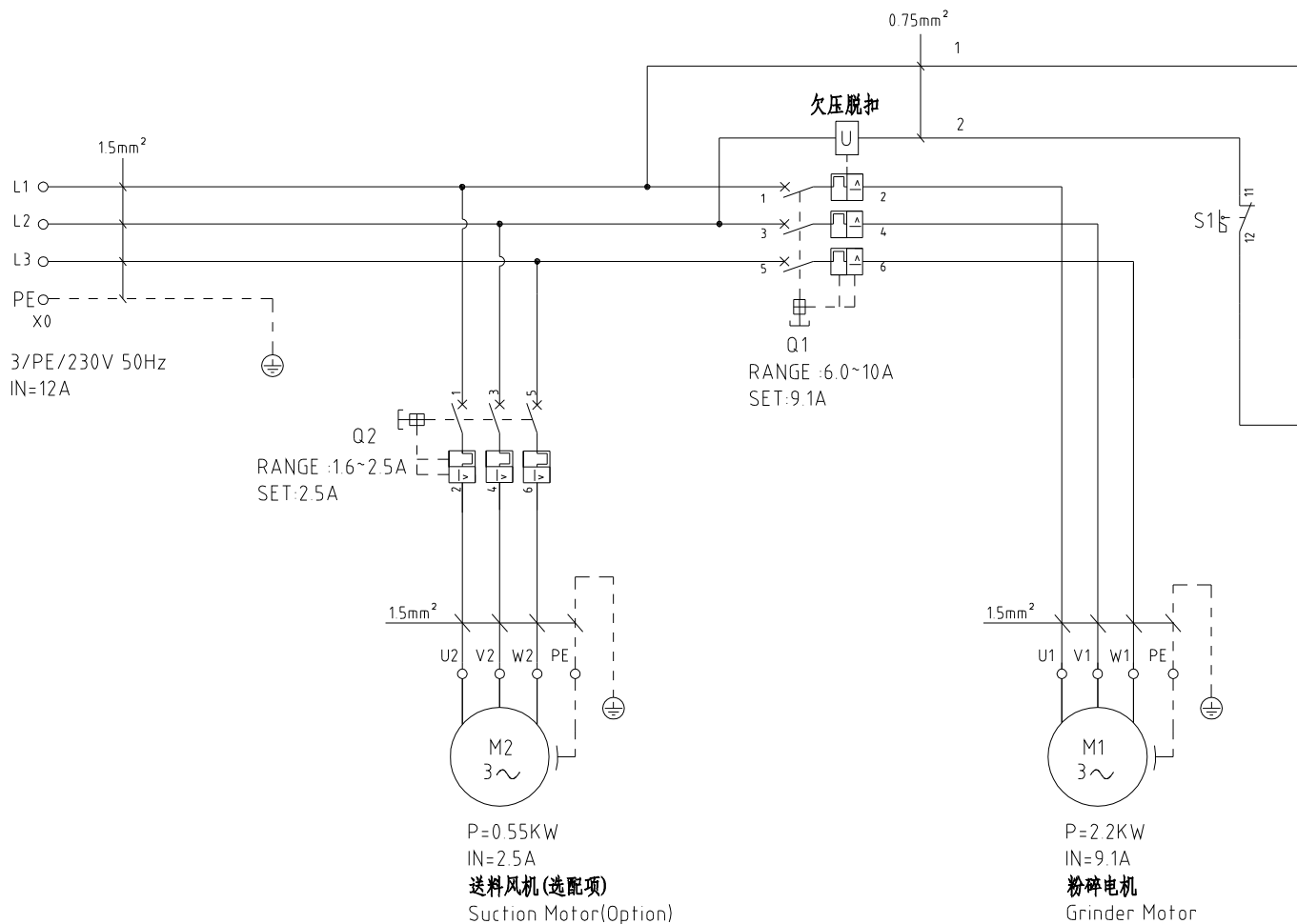
7

8


D

D

1		2		3		4		5		6		7		8		
序号/NO	符号/Symbol	名称/Name		制造商/Manufacturer		型号/Type		规格/Specification		单位/unit	数量/Number	物料编号/Material number		备注/Remark		
A	1	Q1	热磁断路器/Circuit-breaker		CHNT		NS2-25		6-10A		PCS	1	YE40022501100		(1)	
	2		欠压脱扣器/Undervoltage release		CHNT		NS2-UV220		220V		PCS	1	YE40222000900		(1)	
	3		防水安装盒/Waterproof-box		CHNT		NS2-MC01		----		PCS	1	YR40012000000		(1)	
	4	Q2	热磁断路器/Circuit-breaker		CHNT		NS2-25		1.6-2.5A		PCS	1	YE10162500100		(1)(2)	
	5		防水安装盒/Waterproof-box		CHNT		NS2-MC01		----		PCS	1	YR40012000000		(1)(2)	
	6	S1	安全开关/Safety switch		SCHMERSRC		TEND/TZ-9212		AZ-15		PCS	1	YE16921200000		(1)	
	7	S2	切替开关/Safety switch		----		R210-C5LBW4P		10A 250V		PCS	1	YE10210400000		(1)(3)	
B	8	K1	VR拨码器/Time Dialer		YUYUN		CP-02A		AC220V		PCS	1	YE80222000600		(1)(3)	
	9		电线0.75*1C*200M红色								M	3	YE50750100000		(1)	
	10		端子1.25-4Y(1000PCS/包)								PAC	0.016	YE60100440200		(1)	
	11		管形端子E1008								PCS	8.000	YE60100800200		(1)	
	12		电缆锁头PG9								PCS	1	YE67000940000		(1)	
	13		电缆线1.5*4C*1.1M								BA	1	BE51150403250		(1)	
	14		电缆线1.5*5C*4M								BA	1	BE51154700050		(1)	
	15		电线0.75*3C*4M(中性线(零线)使用蓝色)								M	4	YE50050300100		(1)	
C	16		电缆线1.5*4C*1.1M								BA	1	BE51150403250		(1)(2)	
	17		电线0.75*3C*4M(中性线(零线)使用蓝色)								M	4	YE50050300100		(1)(3)	
	1	FU	线型保险/Fuse Box		SHINI		----		2A		PCS	1	YE46000200000		(3)	
	18	Y	电磁阀/Solenoid valve		AIRTAC		----		4V210-08/AC220V		PCS	1	----		(2)	
	19	M1	粉碎电机/Granulating Motor		SHIYUAN		2.2kW		230V 50Hz		PCS	1	----		(1)	
20	M2	吸料风机/Solution blower		REXCHIP		0.55KW		230V 50Hz		PCS	1	-----		(1)(2)		
D	机型版本 Ver.A		注: (1)表示非电控箱安装; (2)表示送料风机选配件; (3)选配VR立即回收装置.													
					制图		版号	A	标题	SG-M18	图号	SG-M18-GB-230V-A-3		比例	第 3 张	
					设计		核		电气元件明细表				标准	GB	共 3 张	
					校对		准			信易電熱機械股份有限公司 Shini Plastics Technologies, Inc.		机器电压	3φ230V			
标记	更改前	更改后	更改人	日期	审核	日期	202312314	机器频率				50Hz				
1		2		3		4		5		6		7		8		



机型版本 Ver.A

				制图	版号	0	标题	SG-M29	图号	比例	第 1 张
				设计	核		电气原理图一	SG-M29-230V-0-1	标准	GB	共 3 张
				校对	准		 信易電熱機械股份有限公司 Shini Plastics Technologies, Inc.	机器电压	3φ230V		
标记	更改前	更改后	更改人	日期	审核	日期		20230831	机器频率	50Hz	

1

2

3

4

5

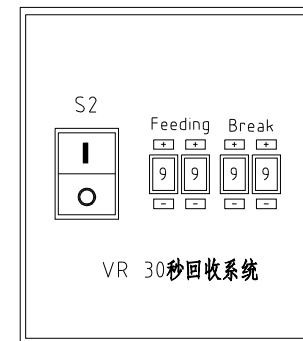
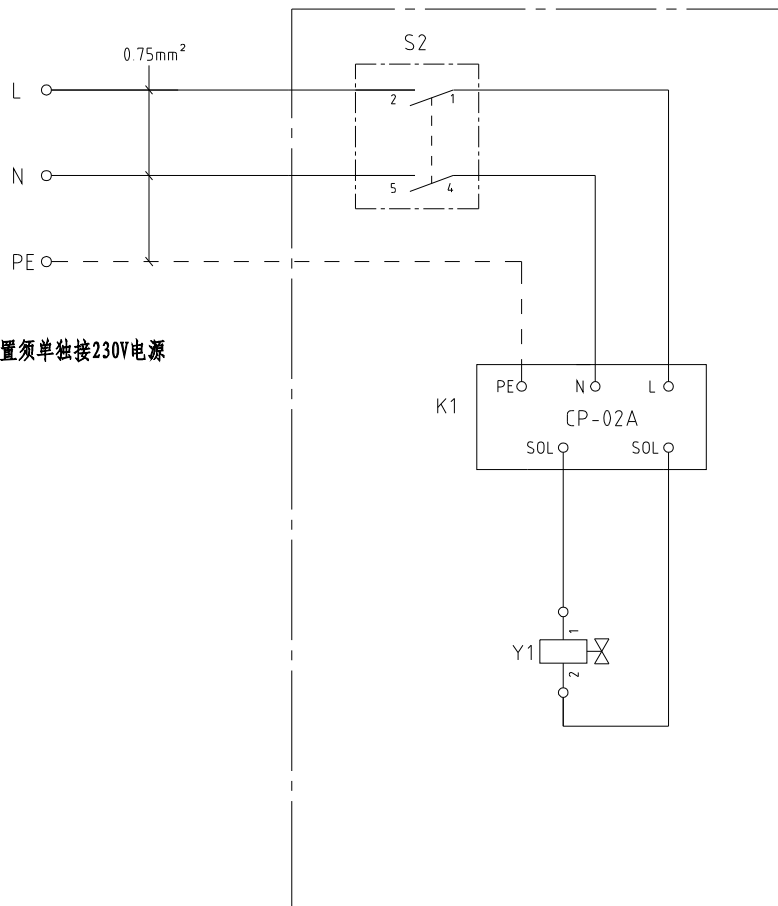
6

7

8

1/PE/230V 50/60Hz

注：VR立即回收装置须单独接230V电源



机型版本 Ver A

选配VR立即回收装置。

					制图		版号	0	标题	SG-M29	图号	比例	第 2 张
					设计		核 准		电气原理图二	SG-M29-230V-0-2		标准	共 3 张
					校对								机器电压
标记	更改前	更改后	更改人	日期	审核		日期	20230831	 信易電熱機械股份有限公司 Shini Plastics Technologies, Inc.			机器频率	50Hz

1

2

3

4

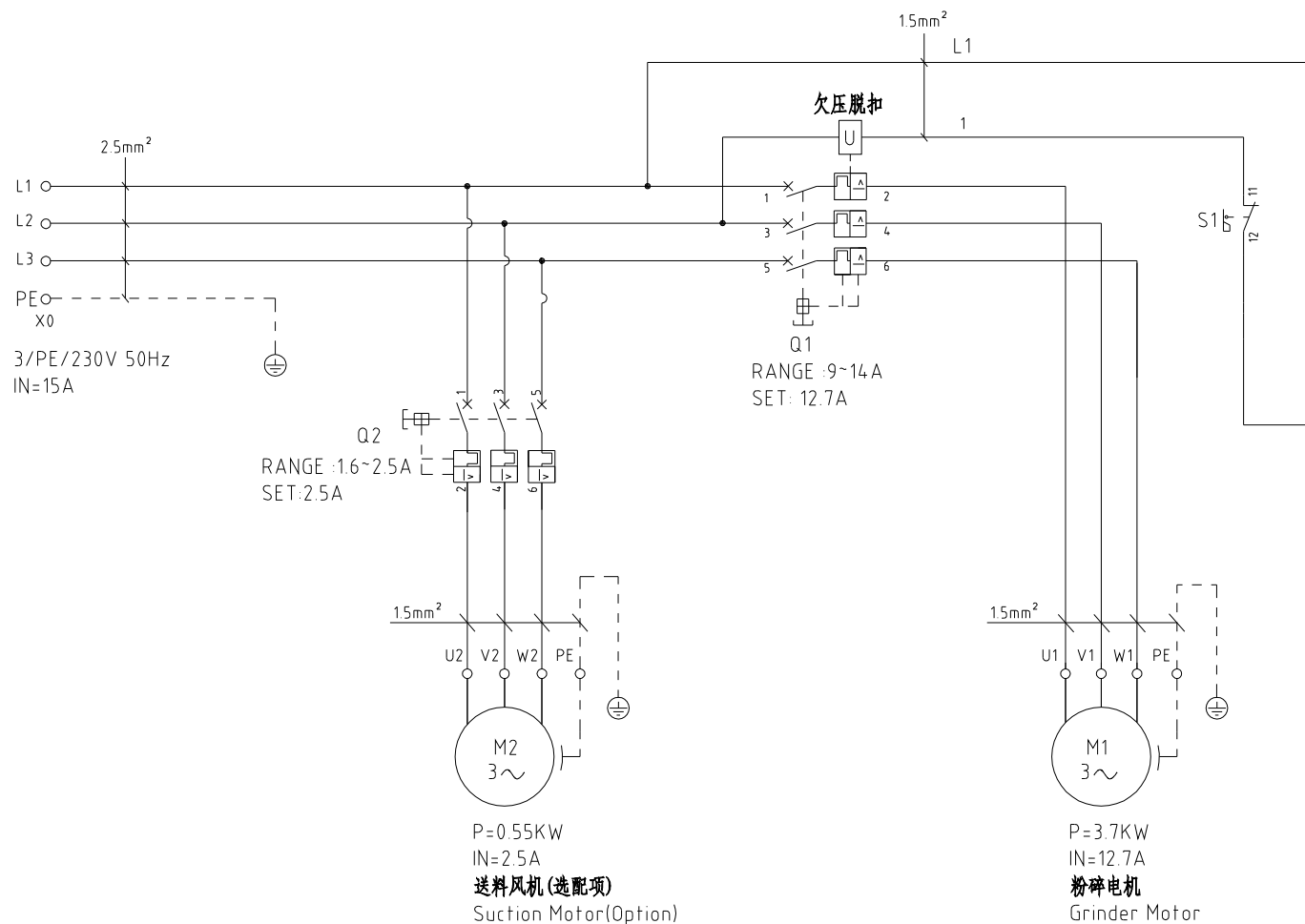
5

6

7

8

1		2		3		4		5		6		7		8																																																																																												
序号/NO	符号/Symbol	名称/Name		制造商/Manufacturer		型号/Type		规格/Specification		单位/unit	数量/Number	物料编号/Material number		备注/Remark																																																																																												
A	1	Q1	热磁断路器/Circuit-breaker		CHNT		NS2-25		6-10A		PCS	1	YE40022501100		(1)																																																																																											
	2		欠压脱扣器/Undervoltage release		CHNT		NS2-UV220		220V		PCS	1	YE40222000900		(1)																																																																																											
	3		防水安装盒/Waterproof-box		CHNT		NS2-MC01		----		PCS	1	YR40012000000		(1)																																																																																											
	4	Q2	热磁断路器/Circuit-breaker		CHNT		NS2-25		1.6-2.5A		PCS	1	YE10162500100		(1)(2)																																																																																											
	5		防水安装盒/Waterproof-box		CHNT		NS2-MC01		----		PCS	1	YR40012000000		(1)(2)																																																																																											
	6	S1	安全开关/Safety switch		SCHMERSRC		TEND/TZ-9212		AZ-15		PCS	1	YE16921200000		(1)																																																																																											
	7	S2	切替开关/Safety switch		----		R210-C5LBW4P		10A 250V		PCS	1	YE10210400000		(1)(3)																																																																																											
B	8	K1	VR拨码器/Time Dialer		YUYUN		CP-02A		AC220V		PCS	1	YE80222000600		(1)(3)																																																																																											
	9		电线0.75*1C*200M红色								M	3	YE50750100000		(1)																																																																																											
	10		端子1.25-4Y(1000PCS/包)								PAC	0.016	YE60100440200		(1)																																																																																											
	11		管形端子E1008								PCS	8.000	YE60100800200		(1)																																																																																											
	12		电缆锁头PG9								PCS	1	YE67000940000		(1)																																																																																											
	13		电缆线1.5*4C*1.1M								BA	1	BE51150403250		(1)																																																																																											
	14		电缆线1.5*5C*4M								BA	1	BE51154700050		(1)																																																																																											
C	15		电线0.75*3C*4M(中性线(零线)使用蓝色)								M	4	YE50050300100		(1)																																																																																											
	16		电缆线1.5*4C*1.1M								BA	1	BE51150403250		(1)(2)																																																																																											
	17		电线0.75*3C*4M(中性线(零线)使用蓝色)								M	4	YE50050300100		(1)(3)																																																																																											
	18	Y	电磁阀/Solenoid valve		AIRTAC		----		4V210-08/AC220V		PCS	1	----		(2)																																																																																											
	19	M1	粉碎电机/Granulating Motor		SHIYUAN		2.2kW		230V 50Hz		PCS	1	----		(1)																																																																																											
	20	M2	吸料风机/Solution blower		REXCHIP		0.55KW		230V 50Hz		PCS	1	-----		(1)(2)																																																																																											
	<div style="display: flex; justify-content: space-between; align-items: flex-start;"> <div style="width: 15%;"> <p>机型版本 Ver.A</p> </div> <div style="width: 60%;"> <p>注: (1)表示非电控箱安装; (2)表示送料风机选配件; (3)选配VR立即回收装置.</p> </div> <div style="width: 15%;"></div> </div> <table border="1" style="width: 100%; border-collapse: collapse;"> <tr> <td style="width: 5%;"></td> <td style="width: 10%;"></td> <td style="width: 10%;"></td> <td style="width: 10%;"></td> <td style="width: 10%;"></td> <td style="width: 10%;"></td> <td style="width: 10%;"></td> <td style="width: 10%;"></td> <td style="width: 10%;"></td> <td style="width: 10%;"></td> <td style="width: 10%;"></td> <td style="width: 10%;"></td> <td style="width: 10%;"></td> <td style="width: 10%;"></td> <td style="width: 10%;"></td> <td style="width: 10%;"></td> </tr> <tr> <td></td> <td></td> <td></td> <td></td> <td>制图</td> <td></td> <td>版号</td> <td>0</td> <td>标题</td> <td>SG-M29</td> <td>图号</td> <td></td> <td>比例</td> <td></td> <td>第 3 张</td> <td></td> </tr> <tr> <td></td> <td></td> <td></td> <td></td> <td>设计</td> <td></td> <td>核</td> <td></td> <td>电气元件明细表</td> <td></td> <td>SG-M29-230V-0-3</td> <td></td> <td>标准</td> <td>GB</td> <td>共 3 张</td> <td></td> </tr> <tr> <td></td> <td></td> <td></td> <td></td> <td>校对</td> <td></td> <td>准</td> <td></td> <td rowspan="2" style="text-align: center;"> 信易電熱機械股份有限公司 Shini Plastics Technologies, Inc. </td> <td></td> <td></td> <td>机器电压</td> <td colspan="3">3φ230V</td> </tr> <tr> <td>标记</td> <td>更改前</td> <td>更改后</td> <td>更改人</td> <td>日期</td> <td>审核</td> <td>日期</td> <td>20230831</td> <td>机器频率</td> <td colspan="3">50Hz</td> </tr> <tr> <td colspan="2">1</td> <td colspan="2">2</td> <td colspan="2">3</td> <td colspan="2">4</td> <td colspan="2">5</td> <td colspan="2">6</td> <td colspan="2">7</td> <td colspan="2">8</td> </tr> </table>																																				制图		版号	0	标题	SG-M29	图号		比例		第 3 张						设计		核		电气元件明细表		SG-M29-230V-0-3		标准	GB	共 3 张						校对		准		信易電熱機械股份有限公司 Shini Plastics Technologies, Inc.			机器电压	3φ230V			标记	更改前	更改后	更改人	日期	审核	日期	20230831	机器频率	50Hz			1		2		3		4		5		6		7		8
				制图		版号	0	标题	SG-M29	图号		比例		第 3 张																																																																																												
				设计		核		电气元件明细表		SG-M29-230V-0-3		标准	GB	共 3 张																																																																																												
				校对		准		信易電熱機械股份有限公司 Shini Plastics Technologies, Inc.			机器电压	3φ230V																																																																																														
标记	更改前	更改后	更改人	日期	审核	日期	20230831		机器频率	50Hz																																																																																																
1		2		3		4		5		6		7		8																																																																																												



机型版本 Ver.A

制图	版号	0	标题	SG-M43	图号	SG-M43-230V-0-1	比例	第 1 张
设计	核准		电气原理图				标准 GB	共 2 张
校对	审核						机器电压	3φ400V
标记	更改前	更改后	更改人	日期	日期	20230831	机器频率	50Hz

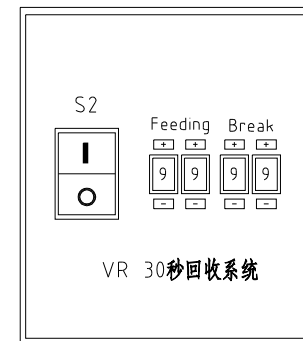
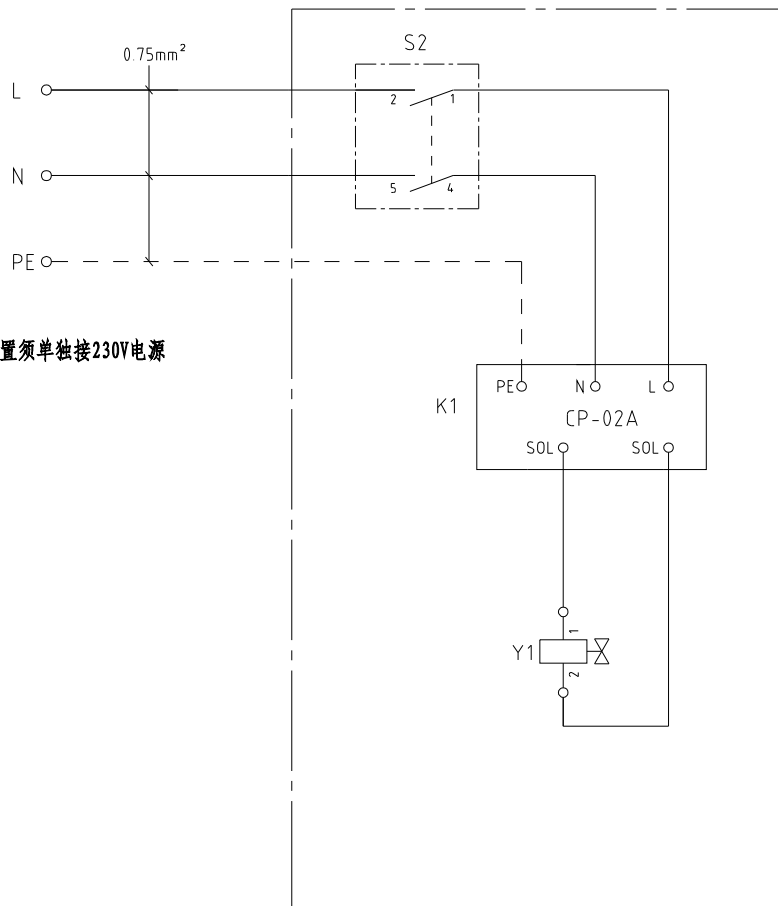


信易電熱機械股份有限公司
Shini Plastics Technologies, Inc.

比例	第 1 张
标准 GB	共 2 张
机器电压	3φ400V
机器频率	50Hz

1/PE/230V 50/60Hz

注：VR立即回收装置须单独接230V电源



机型版本 Ver A

选配VR立即回收装置。

					制图		版号	0	标题	SG-M43	图号	比例	第 2 张
					设计		核 准		电气元件明细表	SG-M43-230V-0-2	标准	GB	共 3 张
					校对							机器电压	3φ400V
标记	更改前	更改后	更改人	日期	审核		日期	20230831	信易電熱機械股份有限公司 Shini Plastics Technologies, Inc.	机器频率	50Hz		

1

2

3

4

5

6

7

8

1		2		3		4		5		6		7		8		
序号/NO	符号/Symbol	名称/Name		制造商/Manufacturer		型号/Type		规格/Specification		单位/unit	数量/Number	物料编号/Material number		备注/Remark		
A	1	Q1	热磁断路器/Circuit-breaker		CHNT		NS2-25		9-14A		PCS	1	YE90225900100		(1)	
	2		欠压脱扣器/Undervoltage release		CHNT		NS2-UV220		220V		PCS	1	YE40222000900		(1)	
	3		防水安装盒/Waterproof-box		CHNT		NS2-MC01		----		PCS	1	YR40012000000		(1)	
	4	Q2	热磁断路器/Circuit-breaker		CHNT		NS2-25		1.6-2.5A		PCS	1	YE10162500100		(1)(2)	
	5		防水安装盒/Waterproof-box		CHNT		NS2-MC01		----		PCS	1	YR40012000000		(1)(2)	
	6	S1	安全开关/Safety switch		SCHMERSRC		TEND/TZ-9212		AZ-15		PCS	1	YE16921200000		(1)	
	7	S2	切替开关/Safety switch		----		R210-C5LBW4P		10A 250V		PCS	1	YE10210400000		(1)(3)	
B	8	K1	VR拨码器/Time Dialer		YUYUN		CP-02A		AC220V		PCS	1	YE80222000600		(1)(3)	
	9		电线0.75*1C*200M红色								M	3	YE50750100000		(1)	
	10		端子1.25-4Y(1000PCS/包)								PAC	0.016	YE60100440200		(1)	
	11		管形端子E1008								PCS	8	YE60100800200		(1)	
	12		电缆锁头PG9								PCS	1	YE67000940000		(1)	
	13		电缆线1.5*4C*1.1M								BA	1	BE51150403250		(1)	
	14		电缆线2.5*5C*4M								BA	1	BE51250400450		(1)	
C	15		电线0.75*3C*4M(中性线(零线)使用蓝色)								M	4	YE50050300100		(1)	
	16		电缆线1.5*4C*1.1M								BA	1	BE51150403250		(1)(2)	
	17		电线0.75*3C*4M(中性线(零线)使用蓝色)								M	4	YE50050300100		(1)(3)	
	11	Y	电磁阀/Solenoid valve		AIRTAC		----		210-08/AC220V		PCS	1	----		(3)	
	11	M1	粉碎电机/Granulating Motor		SHIYUAN		3.7kW		230V 50Hz		PCS	1	----		(1)	
	12	M2	吸料风机/Solution blower		REXCHIP		0.55KW		230V 50Hz		PCS	1	-----		(1)(2)	
	D	机型版本 Ver A		注: (1)表示非电控箱安装; (2)表示送料风机选配件; (3)选配VR立即回收装置。												
				制图		版号 0		标题 SG-M43		图号		比例		第 3 张		
				设计		核 准		电气元件明细表		SG-M43-230V-0-3		标准 GB		共 3 张		
标记		更改前		更改后		更改人		日期		审核		日期		20230831		
1		2		3		4		5		6		7		8		
								 信易電熱機械股份有限公司 Shini Plastics Technologies, Inc.		机器电压 3φ400V 机器频率 50Hz						