

连接到吸料机重载接头  
(从MASTER控制箱来)

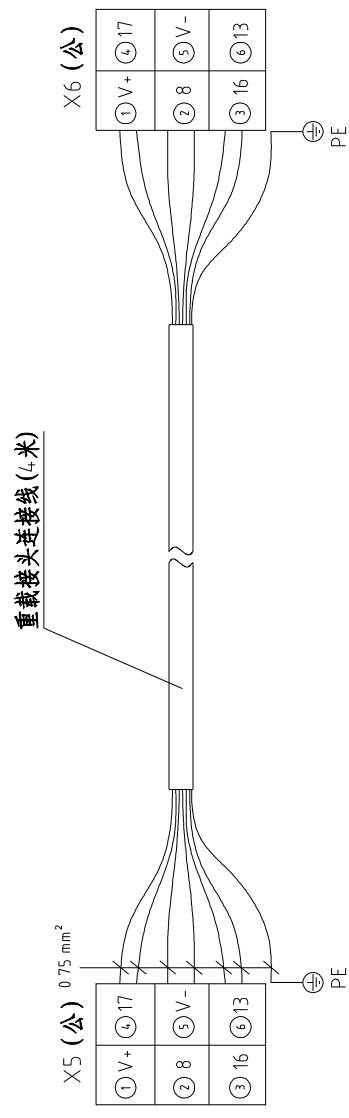
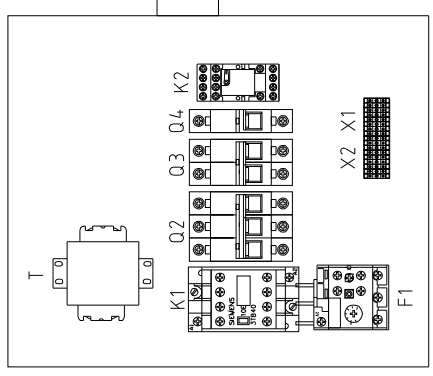
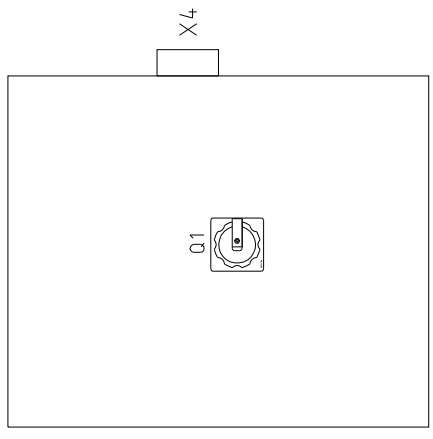
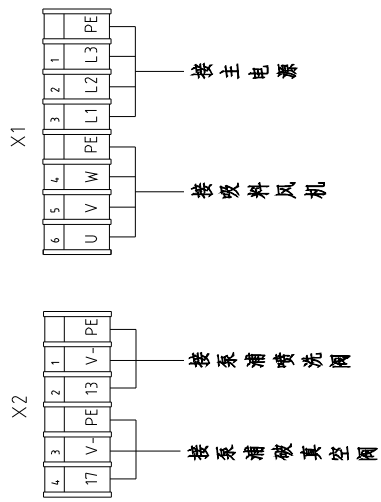
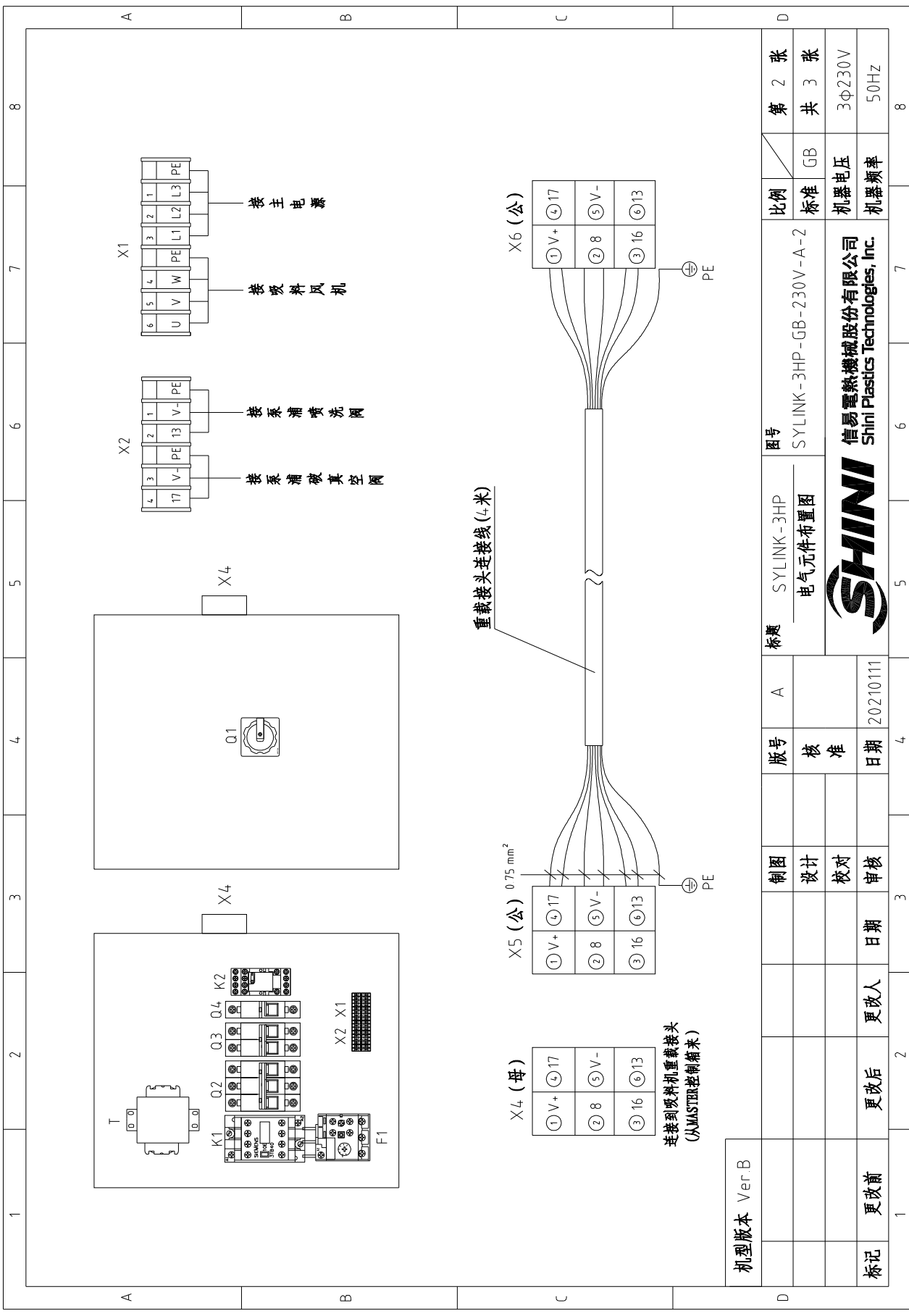
机型版本	Ver.B
标记	更改前
	更改后
	更改人
	日期
	审核
	校对
	设计
制图	0
版本号	核准
版号	日期
图号	20210111
标题	SYLINK-2HP 电气元件布置图
比例	标准 GB
第 2 张	共 3 张
机器电压	3φ230V
机器频率	50Hz



信易电热机械股份有限公司  
Shini Plastics Technologies, Inc.







重载接头连接线 (4米)

X5 (公) 0.75 mm<sup>2</sup>

X4 (母)

连接到吸料机重载接头  
(从MASTER控制箱来)

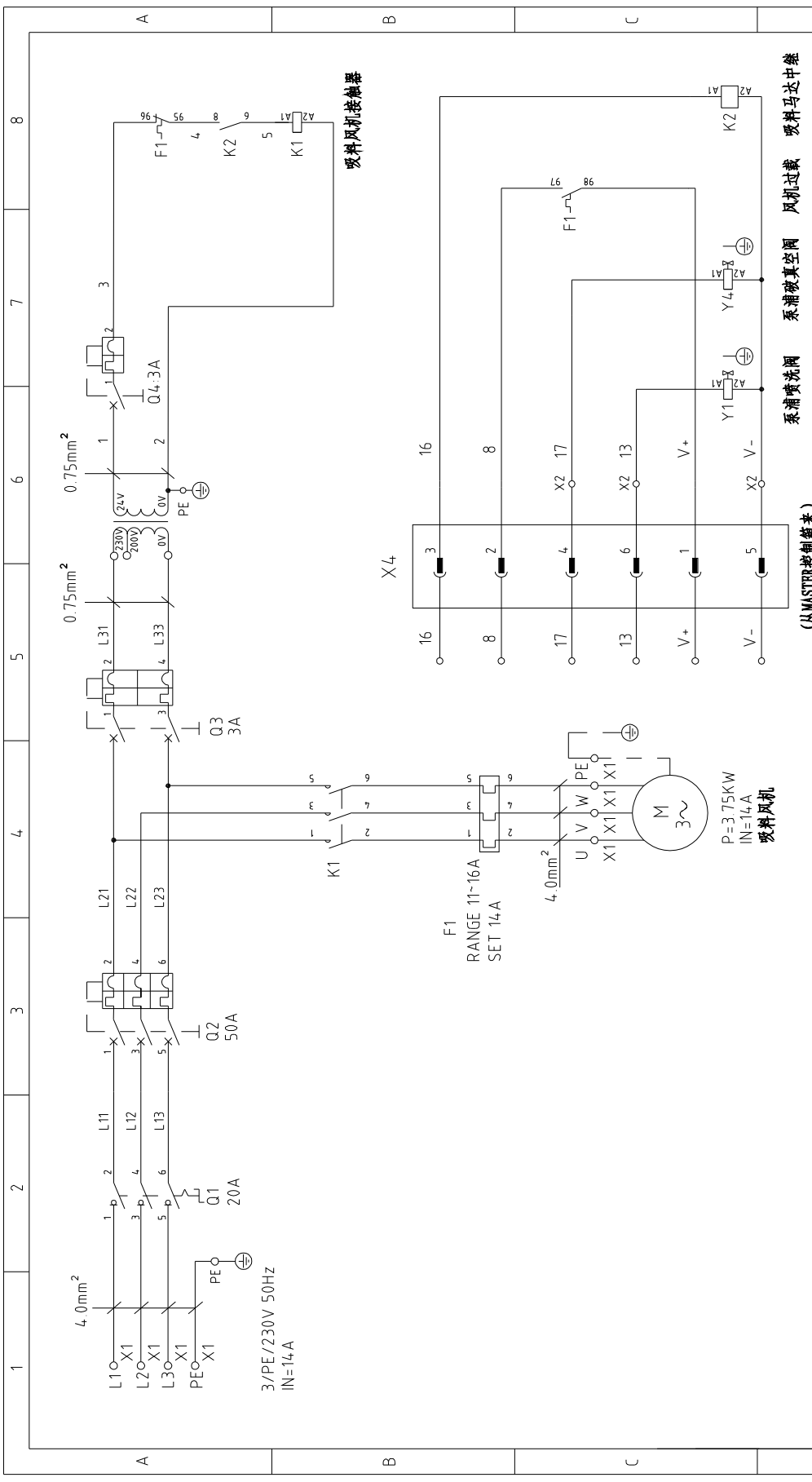
机型版本 Ver.B

制图	设计	校对	审核	日期	更改人	更改后	更改前	标记
版号	核准	日期	日期	日期	更改人	更改后	更改前	标记
标题	SYLINK-3HP 电气元件布置图	图号	SYLINK-3HP-GB-230V-A-2	比例	标准	GB	第 2 张 共 3 张	第 2 张 共 3 张
SHINI		信易电热机械股份有限公司 Shini Plastics Technologies, Inc.		机器电压	3φ230V	机器频率	50Hz	
A		20210111		SYLINK-3HP-GB-230V-A-2		第 2 张 共 3 张		8

1	2		3	4	5	6	7	8
序号/NO	符号/Symbol	名称/Name	制造商/Manufacturer	型号/Type	规格/Specification	数量/Number	物料编号/Material number	备注/Remark
1	Q1	主电源开关/Main Switch	EATON	TO-2-1/EA/SVB/20A	20A	1	YE10021160000	
2	Q2	断路器/Circuit Breakers	TECO	BM-63/3025S	25A	1	YE40302503000	
3	Q3	断路器/Circuit-Breakers	TECO	BM-63C/2003S	3A 2P	1	YE40200203000	A
4	Q4	断路器/Circuit-Breakers	TECO	BM-63C/1003S	3A 1P	1	YE40100203000	
5	T	变压器/Transformer	JIUXIN	IN=230V/200V OUT=24V	80VA	1	YE70023005200	
6	K1	接触器/Contactors	SIEMENS	3RT6017-1AB01	24VAC	1	YE00601702500	
7	K2	中间继电器/Relay	WEIDMULLER	DRM270024LT	24VDC 12A	1	YE03272400000	
8	F1	热过载继电器/Overload Relays	SIEMENS	3RU6116-1HB0	5.5-8A	1	YE01160550000	
9	X1,X2	卡式端子排/Terminal	HONEYWELL	SK2 5	2.5mm <sup>2</sup>	10	YE60002503200	
10		接地端子排/Terminal	HONEYWELL	GK2 5PE	2.5mm <sup>2</sup> PE	4	YE60002503400	
11	X4	重载插件/Heavy Duty Connector	HARTING	Han E-6F	6P+PE	1	YE68000601300	B
12	X5,X6	重载插件/Heavy Duty Connector	HARTING	Han E-6M	6P+PE	2	YE68000601700	
13		电缆接头/Cable lock head	----	PG16	PCS	2	YE67001600000	
14		终端固定件E/GK系列	HONEYWELL	----	----	4	YE60000003900	
C								
D								
机型版本 Ver.B			标题	SYLINK-3HP 电气元件明细表1	图号	SYLINK-3HP-GB-230V-A-3		比例
			版号	A			标准	GB
			制图	设计			共	3 张
			校对	日期			机器电压	3φ230V
标记			更改后	更改人	日期	审核		50Hz
更改前			更改后	更改人	日期	审核		50Hz
1			2		3		4	
5			6		7		8	



信易电热机械股份有限公司  
Shini Plastics Technologies, Inc.



机型版本 Ver.B

制图	设计	校对	审核
日期	更改人	更改后	更改前

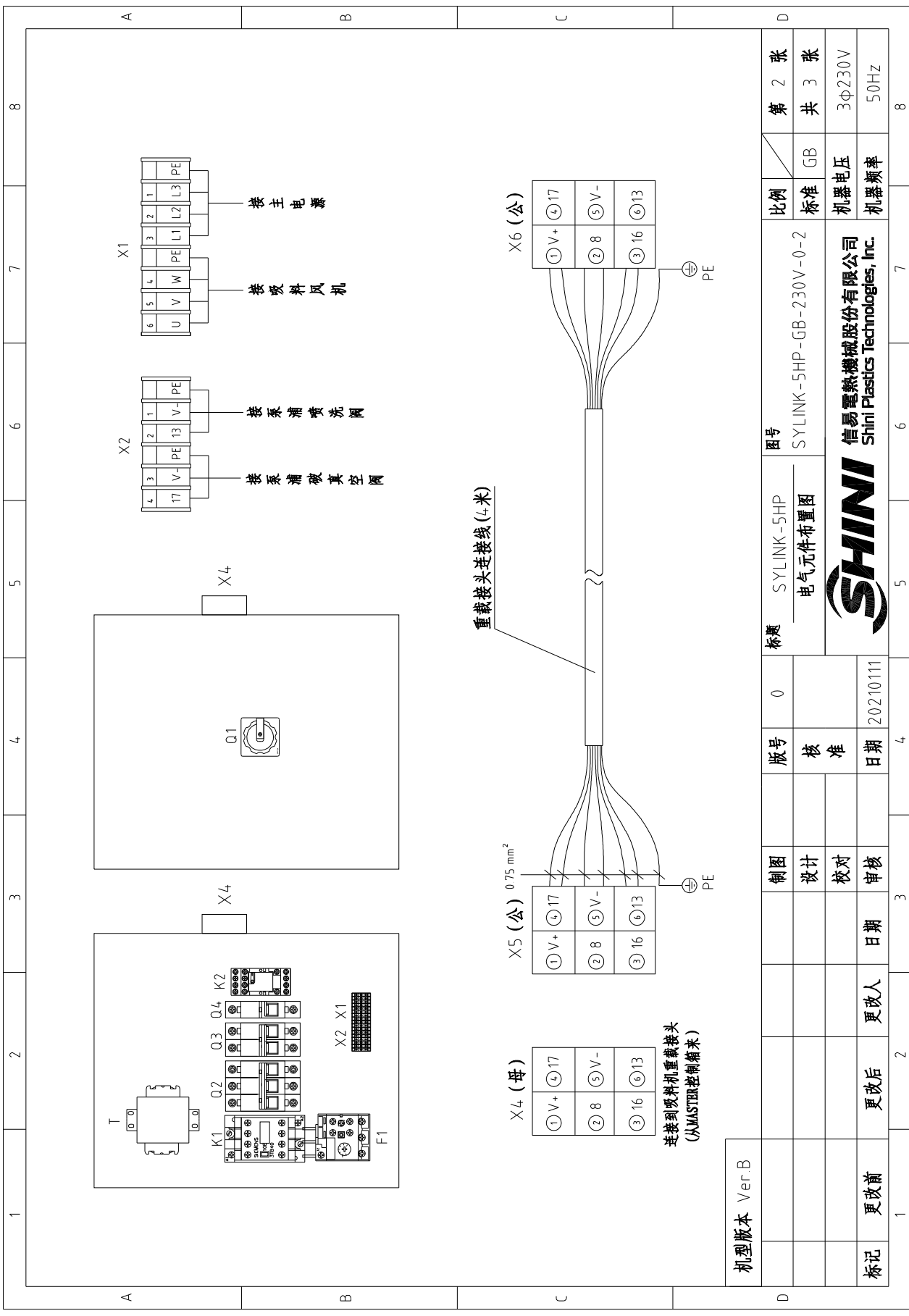
标题	SYLINK-5HP 主电路图	版号	0	核准	日期	20210111
图号	SYLINK-5HP-GB-230V-0-1	比例	GB	第 1 张	共 3 张	3φ230V 50Hz




信易电热机械股份有限公司  
Shini Plastics Technologies, Inc.

比例	GB	第 1 张	共 3 张
标准	GB	第 1 张	共 3 张
比例	GB	第 1 张	共 3 张
标准	GB	第 1 张	共 3 张
比例	GB	第 1 张	共 3 张
标准	GB	第 1 张	共 3 张

(从MASTER控制箱来)  
系统清洗机 系漏真空管 风机过载 吸料马达中继



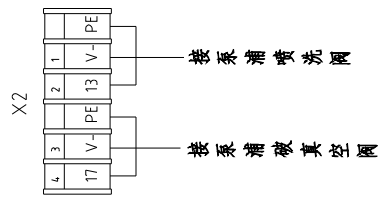
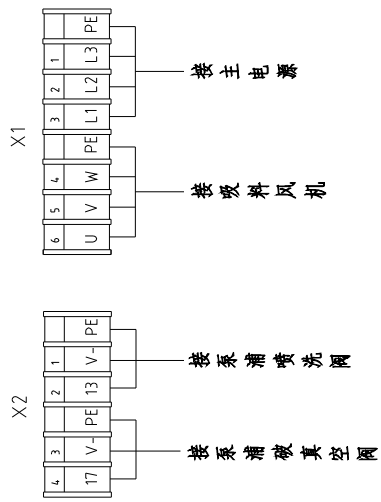
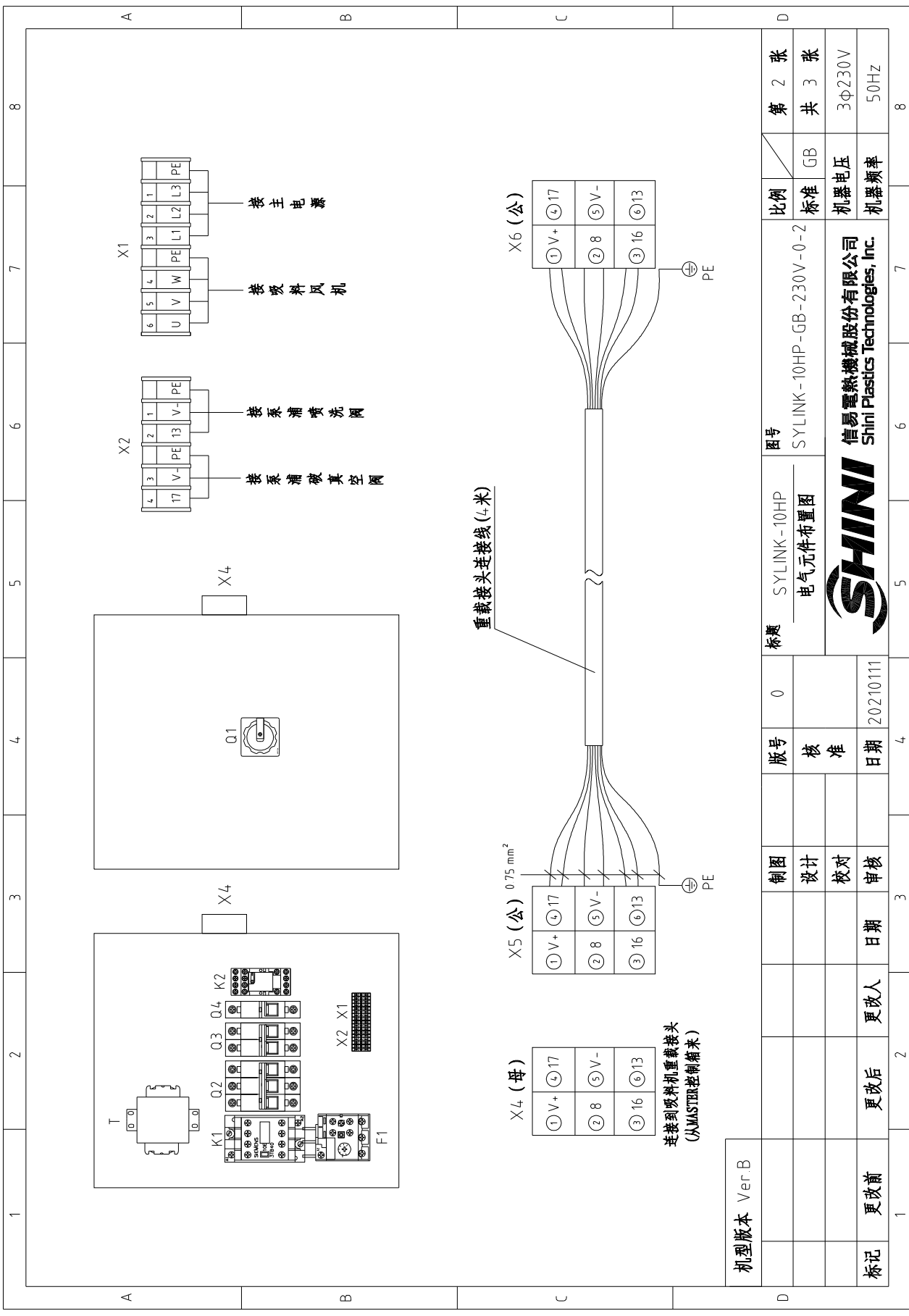
机型版本 Ver.B

制图	设计	校对	审核	日期	更改人	更改后	更改前	标记
版号	核 准	日期	日期	日期	更改人	更改后	更改前	标记
0		20210111	20210111					
标题	SYLINK-5HP 电气元件布置图	图号	SYLINK-5HP-GB-230V-0-2	比例	标准	第 2 张	共 3 张	
				标准	GB	机器电压	3φ230V	
						机器频率	50Hz	
 <b>SHINI</b> 信易电热机械股份有限公司 Shini Plastics Technologies, Inc.								

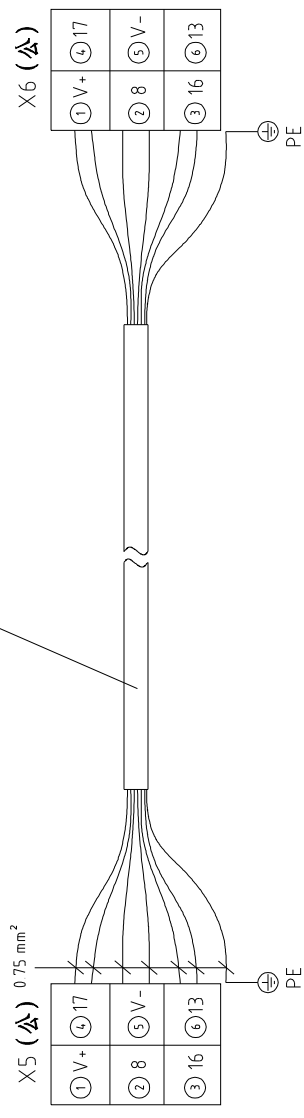








重载接头连接线 (4米)



X4 (母)


①	V+	④	17
②	8	⑤	V-
③	16	⑥	13

连接到吸料机重载接头  
(从MASTER控制箱来)

X5 (公) 0.75 mm²

①	V+	④	17
②	8	⑤	V-
③	16	⑥	13

机型版本 Ver.B

制图	设计	校对	审核	日期	更改人	更改后	更改前	标记
0	核	准	日期	20210111				
版号	0	核	准	日期	20210111			
标题	SYLINK-10HP 电气元件布置图	SYLINK-10HP 电气元件布置图	图号	SYLINK-10HP-GB-230V-0-2	比例	标准	GB	第 2 张 共 3 张
 <b>信易电热机械股份有限公司</b> <b>Shini Plastics Technologies, Inc.</b>								
							机器电压	3φ230V
							机器频率	50Hz

