

45	SSM-80U-ALL-13	轴套	铁氟龙	1
44	SSM-80U-ALL-12	套筒	SUS201	1
43	SSM-80U-B-ALL	拌料组合	组件	1
42	SSM-160U-ALL-05	轴承座	45	1 借用
41	YR20456512000	油封4.5×65×12	组件	1
40	YW11320900000	轴承HR32009XJ3CC	组件	1
39	SSM-160U-ALL-06	联轴器上	45	1 借用
38	YW11009500000	轴连接弹性元件ML-95	黑色橡胶	1
37	SSM-160U-ALL-01	轴连接上	45	1 借用
36	SSM-80U-ALL-06	滑移机膜	组件	3 借用
35	YW62051000100	十字槽大扁头螺钉JIS1111 M5×10	达克罗	4
34	YW61085500000	内六角圆柱头螺钉GB/T70.1 M8×55-12.9		9
33	YW00251000000	把手钩SHD-25		2
32	YR40083500000	梅花手柄M8 ×35		1
31	YW60082010000	六角螺母M8 (防松动)(SUS201)		5
30	SSM-80U-ALL-07	限位开关固定座	SPCC3.0	1
29	YE14450000000	限位开关D4MC-5000	组件	1
28	YW64040700100	非金属件六角锁紧螺母GB/T889.1 M4		2
27	YW61043000000	内六角圆柱头螺钉GB/T70.1 M4×30-12.9-达克罗		2
26	SSM-80U-C-ALL	桶体组合	组件	1
25	YW00121000000	把手SHD-12	组件	2
24	YE67111000000	快速软管接头WQG1-P11B/AD15.8		5
23	SSM-160U-ALL-03	电控箱固定座	SPCC3.0	1 借用
22	YW66061300000	平垫圈A级GB/T97.1 6-达克罗		4
21	YW65006000100	标准型弹簧垫圈GB/T93 6-达克罗		5
20	YW61061200000	内六角圆柱头螺钉GB/T70.1 M6×12-12.9-达克罗		4
19	SSM-160U-D-ALL	电控箱组合	组件	1 借用
18	YM50752500000	减速机TBSA050-7.5-71C4-0.55kW	组件	1
17	YW61085000000	内六角圆柱头螺钉GB/T70.1 M8×50-12.9		4
16	SSM-80U-ALL-11	桶盖垫边	SUS201	2
15	YR10005000300	桶盖紧SVM-50	白色橡胶	1
14	SSM-80U-ALL-10	铝盖圈	LY12	1
13	YW61081600200	内六角圆柱头螺钉GB/T70.1 M6×16-A2-70(SUS)		6
12	SSM-80U-ALL-09	隔板	SUS201	1
11	SSM-80U-ALL-08	隔板固定板	SPH10	2
10	YW66102000100	平垫圈A级GB/T97.1 10(11×20×2)	达克罗	6
9	YW65010000000	标准型弹簧垫圈GB/T93 10-达克罗		6
8	YW61103000100	内六角圆柱头螺钉GB/T70.1 M10×30-12.9	达克罗	4
7	YW66123200100	大垫圈A级GB/T96 12(13×37×3)	达克罗	6
6	YW65012000000	标准型弹簧垫圈GB/T93 12-达克罗		6
5	YW60128500000	六角头螺栓GB/T5782M12×85-8.8	达克罗	6
4	YW66081900000	平垫圈A级GB/T97.1 8(9×16×1.6)		30
3	YW65008000100	标准型弹簧垫圈GB/T93 8-达克罗		30
2	YW60081600100	六角头螺栓GB/T5781 M8×16-4.8-达克罗		12
1	YW03000301000	脚轮3英寸	组件	3

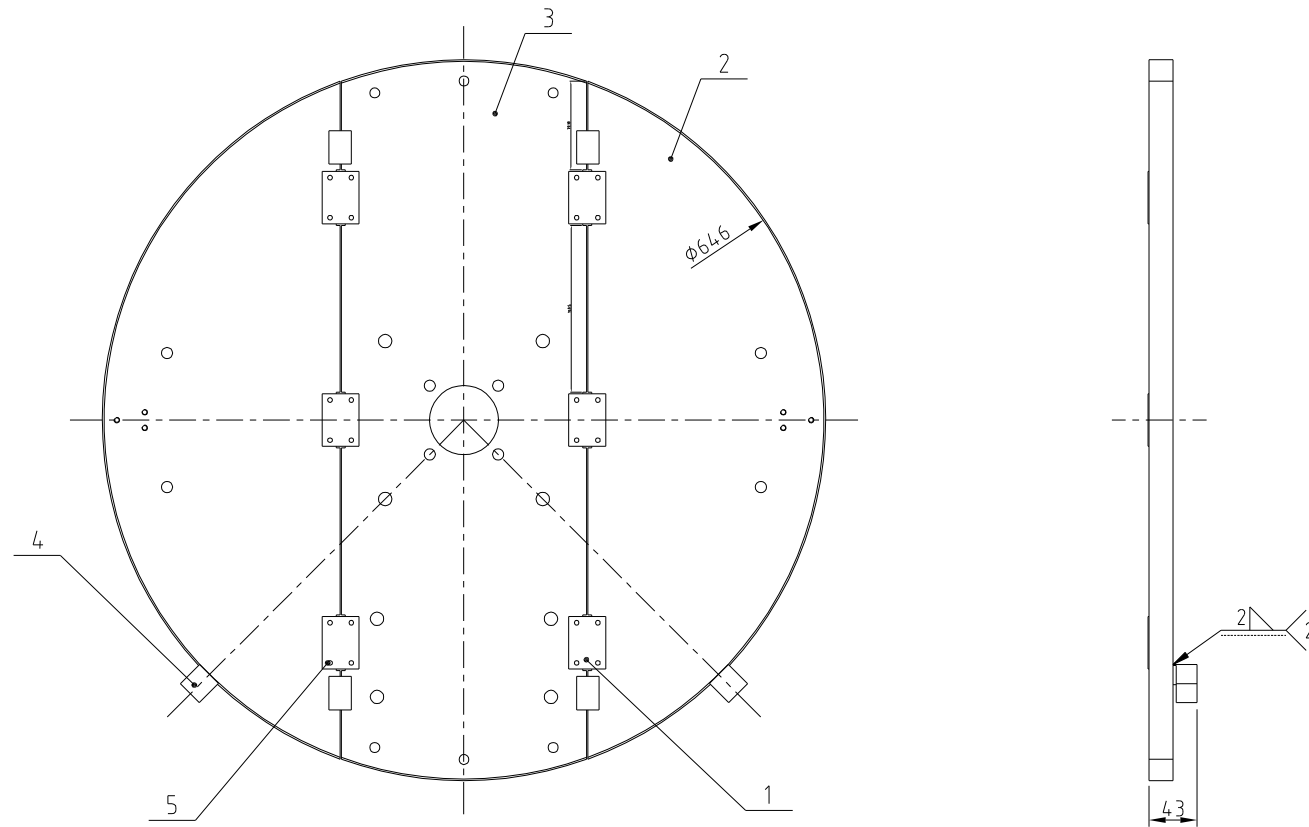
61	YW62050500000	十字槽大扁头螺钉JIS1111 M5×5	达克罗	6
60	YW62041000000	十字槽大扁头螺钉JIS1111 M4×10	达克罗	8
59	YE15123000100	磁簧开关BN12-30BLA	组件	2
58	SSM-160U-ALL-07	磁簧开关固定座1	SUS304	2 借用
57	SSM-80U-ALL-02	桶盖压板	SPH5.0	1
56	SSM-160U-ALL-02	电机固定座	组件	1 借用
55	SSM-80U-A-ALL	桶盖组合	组件	1
54	SSM-160U-ALL-08	磁簧开关固定座1	SUS201	2 借用
53	BW20012000140	矩形型拉手L120(M8孔)黑色(有模具)		3
52	YW61082001200	内六角圆柱头螺钉GB/T70.1 M8×20		4
51	YW66061800000	大垫圈A级GB/T96 16-达克罗		1
50	YW61061601200	内六角圆柱头螺钉GB/T70.1 M6×16-12.9-达克罗		1
49	YW61103500000	内六角圆柱头螺钉GB/T70.1 M10×35-12.9	达克罗	2
48	SSM-80U-ALL-16	主轴定位条	SPH10	1
47	SSM-80U-ALL-15	主轴定位条1	SUS201	1
46	SSM-80U-ALL-14	销轴	45	1

技术要求:

主要性能参数:

- a. 每小时最大处理量为200kg (测试原料的堆积密度为0.65kg/L).
- b. 搅拌桶容积为122L, 有效容积为80L.
- c. 机器电压规格为3相, 400VAC, 50Hz.
- d. 减速机功率为0.55kW, 减速比为1:7.5.

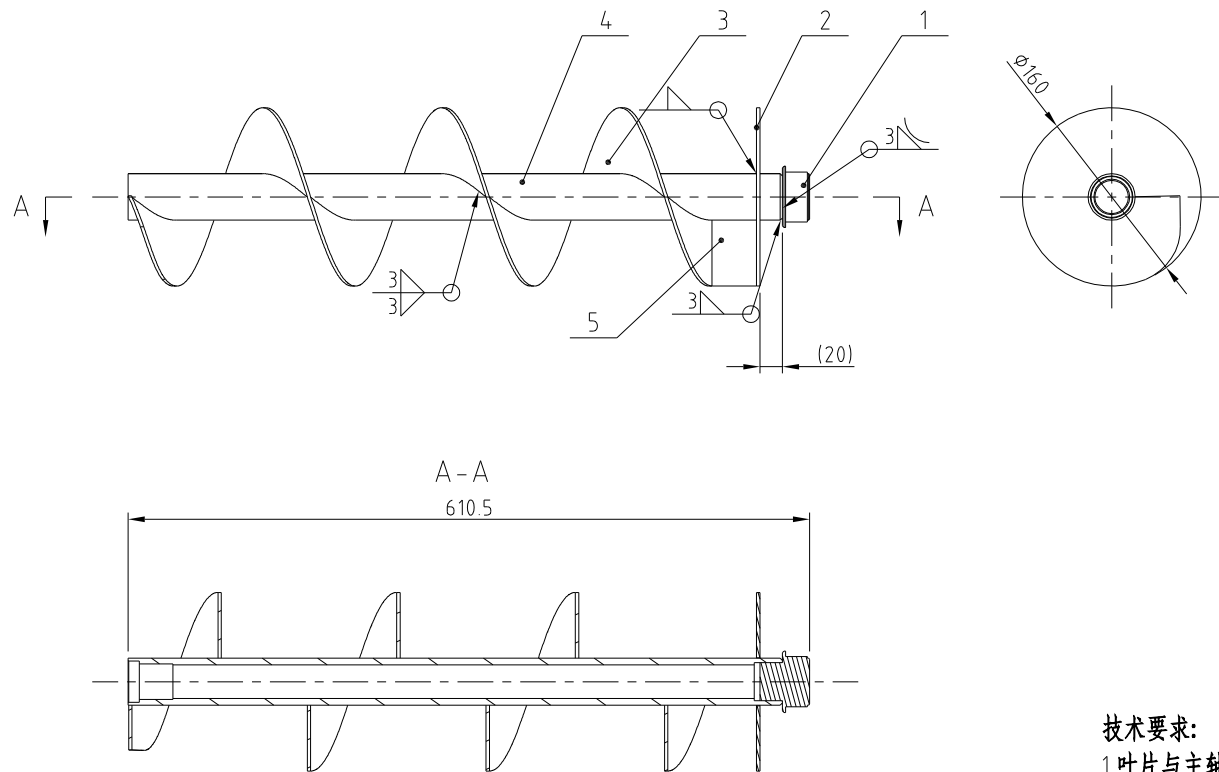
制图	版号	标题	SSM-80U	图号	SSM-80U-ALL	比例	数量	1
设计	核准	欧化混合式储料桶					材质	组件
校对	日期	SHINI 信易电热机械股份有限公司		Shini Plastics Technologies, Inc.				
标记	更改前	更改后	更改人	日期	审核	日期	物料号	



技术要求  
 1. 去毛刺, 棱边倒钝;  
 2. 去焊渣, 焊缝平整。

5	YW690504.00000	拉钉5-4	SUS202	24	
4	SSM-160U-A-03	磁簧开关固定座焊接	组合件	2	借用
3	SSM-80U-A-02	中间盖子	SUS201	1	
2	SSM-80U-A-01	两边盖子	SUS201	2	
1	YW06000200000	2寸不锈钢合页	SUS201	6	
序号	代 号	名 称	材 质	数 量	备 注

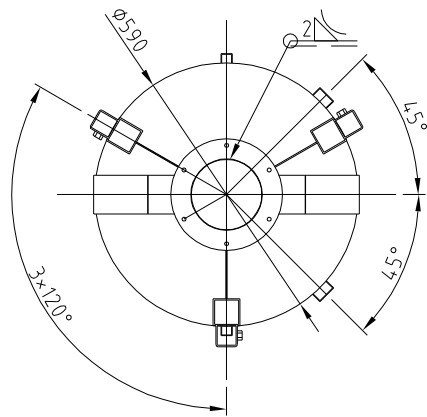
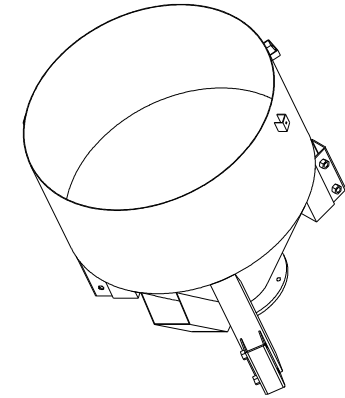
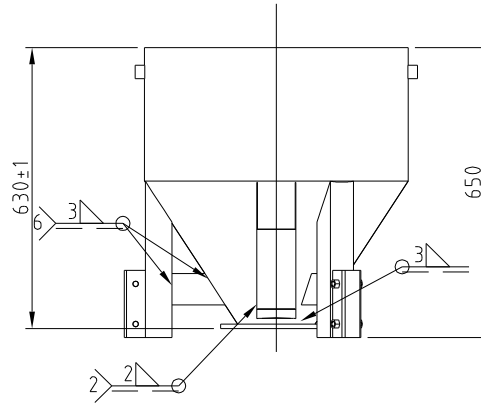
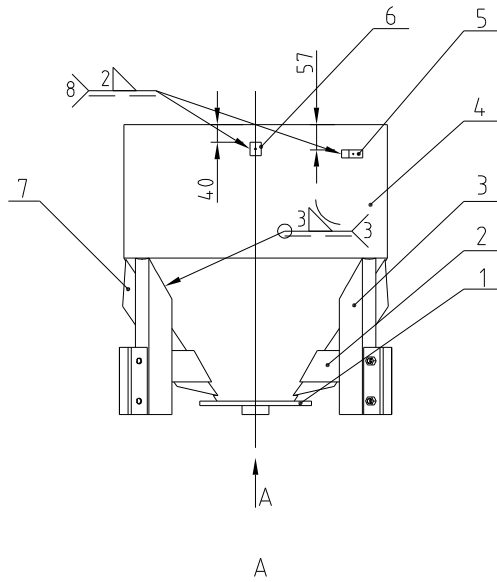
					制图	版号	标题	SSM-80U	图号	SSM-80U-A-ALL	比例	数量	1
					设计	核 准	桶盖组合					材质	组合件
					校对		信易電熱機械股份有限公司 Shini Plastics Technologies, Inc.				表面要求	烤RAL9010	
标记	更改前	更改后	更改人	日期	审核	日期		物料号					



技术要求:  
1.叶片与主轴需满焊, 焊接后打磨抛光;

5	SSM-80U-B-06	散料板	SUS304	1	
4	SSM-80U-B-02	旋转轴	SUS201	1	
3	SSM-80U-B-03	螺旋叶片	SUS304	1	
2	SSM-80U-B-01	挡片	SUS304	1	
1	SSM-80U-B-05	联轴器下	SUS304	1	
序号	代号	名称	材质	数量	备注

					制图	版号	标题	SSM-80U	图号	SSM-80U-B-ALL	比例	数量	1
					设计	核准	拌料组合					材质	组合件
					校对		<b>信易電熱機械股份有限公司</b> <b>Shini Plastics Technologies, Inc.</b>			表面要求	抛光		
标记	更改前	更改后	更改人	日期	审核	日期		物料号	BL34008000020				

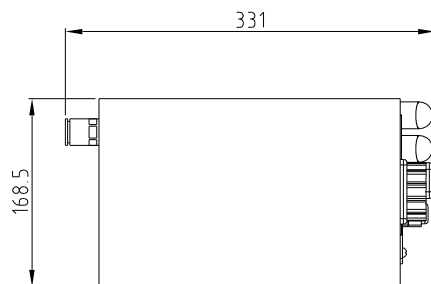
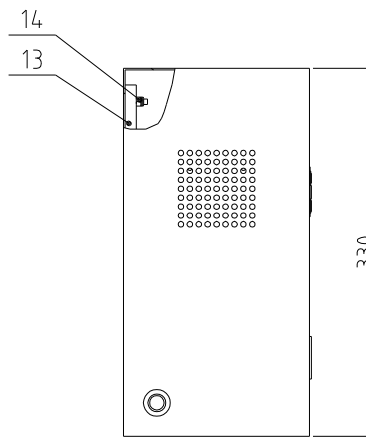
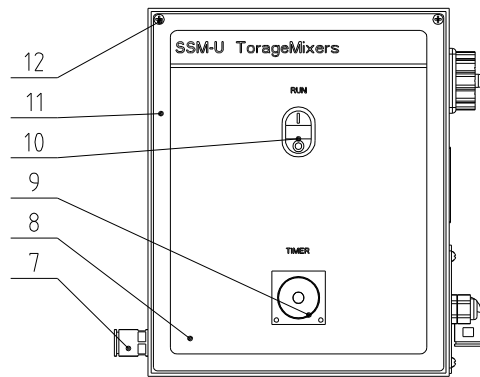
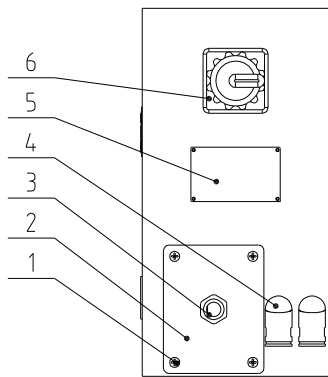


技术要求:

1. 去除毛刺飞边 棱边倒钝;
2. 未注尺寸公差应符合 GB/T1804-m的要求。
3. 焊缝平整, 去焊渣。

7	SSM-80U-C-05	U型管槽	SUS201	2	
6	SSM-160U-C-06	把手固定块	SUS201	2	借用
5	SSM-160U-C-07	磁簧开关固定座5	SUS304	2	借用
4	SSM-80U-C-01	桶身	SUS201	1	
3	SSM-80U-C-02	机脚组合	组合件	3	
2	SSM-80U-C-03	机腿加强块	SPCC3.0	3	
1	SSM-80U-C-04	落料口座	SPH10	1	
序号	代号	名称	材质	数量	备注

					制图	版号	标题	SSM-80U	图号	SSM-80U-C-ALL	比例	数量	1
					设计	核准	桶身组合					材质	组合件
					校对		<b>信易電熱機械股份有限公司</b> Shini Plastics Technologies, Inc.				表面要求	RAL7016	
标记	更改前	更改后	更改人	日期	审核	日期						物料号	

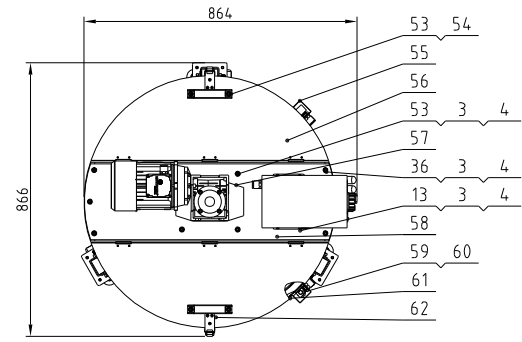
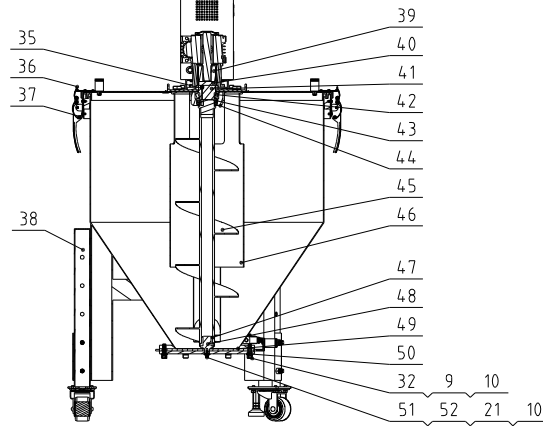
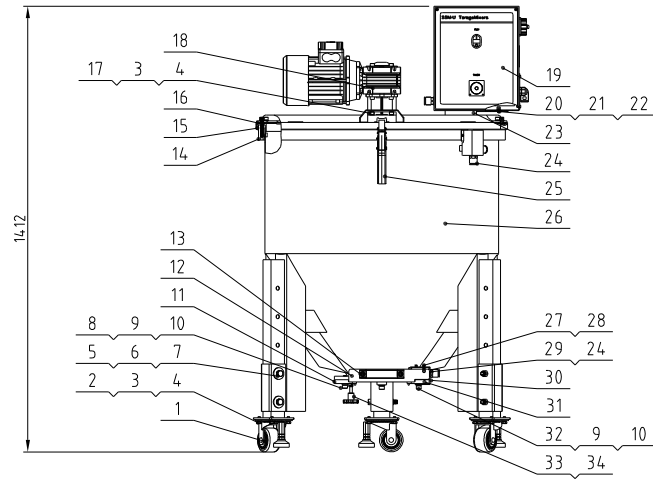


备注:

- (1) 选配气动卸料阀时使用;
- (2) 电控BOM零件。

14	YW64.000500000	六角螺母M5防松动		4	
13	SSM-160U-D-03	电控箱底板		1	
12	YW62051000100	十字槽大扁头螺钉JIS1111 M5x10	组合件	2	
11	SSM-160U-D-02	电控箱盖	SPCC15	1	
10	YE11222400000	组合开关APBB-22N(指示灯24VACN)	组合件	1	(2)
9	YE03482400000	时间继电器TM48S-AB 24~240V	组合件	1	(2)
8	YR01023002100	面板SSM-U符号版 230x290mm粘性要求>65N		1	
7	YE67111000000	快速软管接头WQG1-P11B/AD15.8	SPCC15	1	
6	YE10021160000	主电源开关T0-2-1/EA/SVB/20A(EATON)	组合件	4	(2)
5	YP30804900700	铝板铭牌80x49		1	
4	YE67119040000	直角弯头AL16/PG11/C90/BL		2	
3	YE67201500100	铜镀镍电缆接头LT12-M20x1.5		1	
2	SSM-160U-E-05	开关固定板	SPCC15	1	(1)
	BL50135000020	线夹具固定板PG13.5 SG-S-01		1	
1	YW62050500000	十字槽大扁头螺钉JIS1111 M5x5		4	
序号	代号	名称	材质	数量	备注

					制图	版号	标题	SSM-160U	图号	SSM-160U-D-ALL	比例	数量	1
					设计	核准	电控箱组合					材质	组件
					校对		信易電熱機械股份有限公司 Shini Plastics Technologies, Inc.				表面要求		
标记	更改前	更改后	更改人	日期	审核	日期					物料号		



45	SSM-160U-B-ALL	拌料组合	组件	1
44	SSM-160U-ALL-05	轴承座	45	1
43	YR20456512000	油封4.5×6.5×12	组件	1
42	YW11320900000	轴承HR32009XJ3CC	组件	1
41	SSM-160U-ALL-06	联轴器上	45	1
40	YW11009500000	轴连接弹性元件ML-95	黑色橡胶	1
39	SSM-160U-ALL-01	轴连接上	45	1
38	SSM-160U-ALL-13	滑移机翼	组件	3
37	YW62051000100	十字槽大扁头螺钉JIS1111 M5x10	达克罗	4
36	YW00251000000	把手钩SHD-25		2
35	YW61085500000	内六角圆柱头螺钉GB/T70.1 M8x55-12.9		9
34	YR40083500000	梅花手柄M8 x35		1
33	YW60082010000	六角螺母M8 (防松动)(SUS201)		5
32	YW61103500000	内六角圆柱头螺钉GB/T70.1 M10x35-12.9	达克罗	4
31	SSM-160U-ALL-21	隔板固定板2	SPH12	1
30	SSM-160U-ALL-14	微动开关固定座	SPCC3.0	1
29	YE14450000000	限位开关D4MC-5000	组件	1
28	YW64040700100	半金属嵌件六角圆头螺母GB/T889.1 M4		2
27	YW61043000000	内六角圆柱头螺钉GB/T70.1-M4x30-12.9-达克罗		2
26	SSM-160U-C-ALL	桶体组合	组件	1
25	YW00121000000	把手SHD-12	组件	2
24	YE67111000000	快速软管接头WQG1-P11B/AD15.8		5
23	SSM-160U-ALL-03	电控箱固定座	SPCC3.0	1
22	YW66061300000	平垫圈A级GB/T97.1 6-达克罗		4
21	YW65006000100	标准型弹簧垫圈GB/T93 6-达克罗		5
20	YW61061200000	内六角圆柱头螺钉GB/T70.1 M6x12-12.9-达克罗		4
19	SSM-160U-D-ALL	电控箱组合	组件	1
18	YM50752500000	减速机TBSA050-7.5-71C4-0.55kW	组件	1
17	YW61085000000	内六角圆柱头螺钉GB/T70.1 M8x50-12.9		4
16	SSM-160U-ALL-12	桶盖垫边	SUS201	2
15	YR10005000300	桶盖垫圈SVM-50	白色橡胶	2
14	SSM-160U-ALL-11	铝座圈	LY12	1
13	YW61081600200	内六角圆柱头螺钉GB/T70.1 M6x16-A2-70(SUS)		6
12	SSM-160U-ALL-18	隔板	SUS201	1
11	SSM-160U-ALL-17	隔板固定板	SPH12	1
10	YW66102000100	平垫圈A级GB/T97.1 10(11x20x2)	达克罗	6
9	YW65010000000	标准型弹簧垫圈GB/T93 10-达克罗		6
8	YW61103000100	内六角圆柱头螺钉GB/T70.1 M10x30-12.9	达克罗	2
7	YW66123200100	大垫圈A级GB/T96 12(13x37x3)	达克罗	6
6	YW65012000000	标准型弹簧垫圈GB/T93 12-达克罗		6
5	YW60128500000	六角头螺栓GB/T5782M12x85-8.8	达克罗	6
4	YW66081900000	平垫圈A级GB/T97.1 8(9x16x1.6)		30
3	YW65008000100	标准型弹簧垫圈GB/T93 8-达克罗		30
2	YW60081600100	六角头螺栓GB/T5781 M6x16-4.8-达克罗		12
1	YW03000301000	脚轮3英寸	组件	3

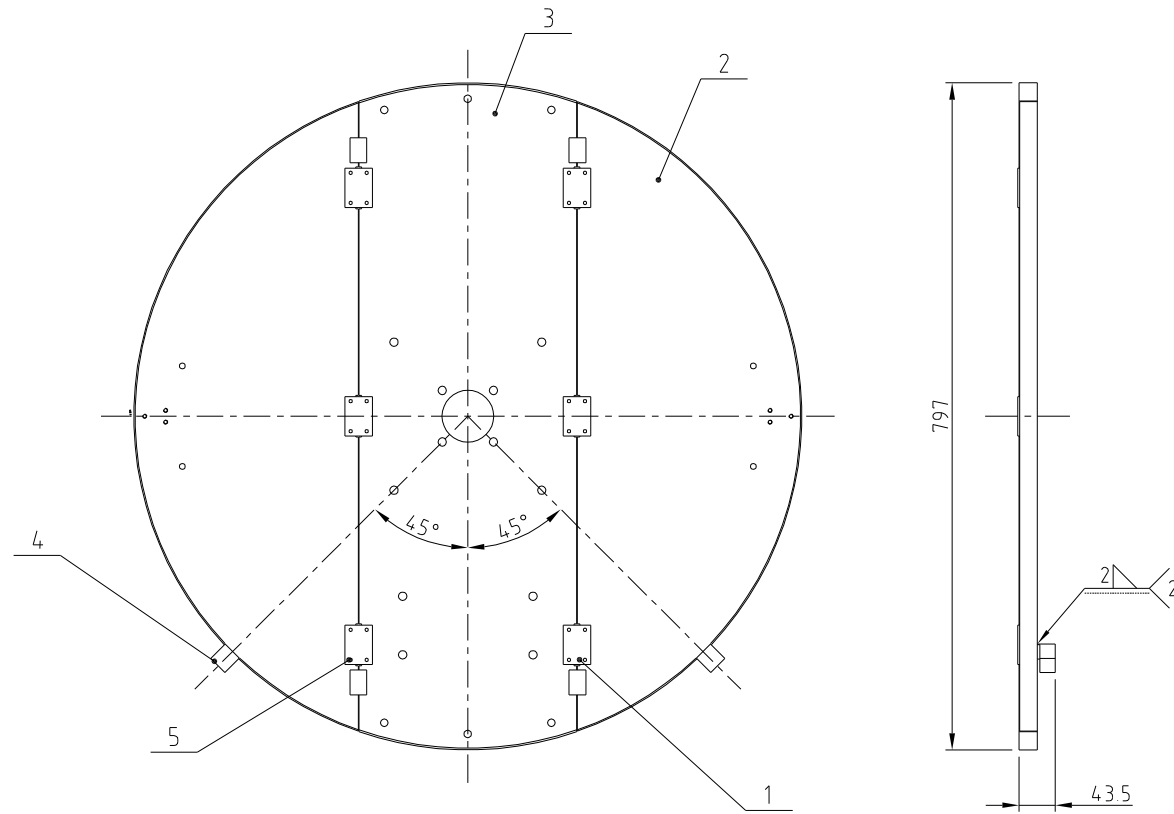
62	YW62050500000	十字槽大扁头螺钉JIS1111 M5x5	达克罗	6
61	YW62041000000	十字槽大扁头螺钉JIS1111 M4X10	达克罗	8
60	YE15123000100	磁簧开关BN12-30BLA	组件	2
59	SSM-160U-ALL-07	磁簧开关固定座4	SUS304	2
58	SSM-160U-ALL-04	桶盖压板	SPH5.0	1
57	SSM-160U-ALL-02	电机固定座	组件	1
56	SSM-160U-A-ALL	桶盖组合	组件	1
55	SSM-160U-ALL-08	磁簧开关固定座1	SUS201	2
54	BW2001200010.0	箱方型拉手L120(M8孔)黑色(有模具)		3
53	YW61082001200	内六角圆柱头螺钉GB/T70.1 M8x20		4
52	YW66061800000	大垫圈A级GB/T96 1.6-达克罗		1
51	YW61061601200	内六角圆柱头螺钉GB/T70.1 M6x16-12.9-达克罗		1
50	SSM-160U-ALL-16	主轴定位条	SPH10	1
49	SSM-160U-ALL-15	主轴定位条1	SUS201	1
48	SSM-160U-ALL-20	销轴	45	1
47	SSM-160U-ALL-19	轴套	铁氟龙	1
46	SSM-160U-ALL-22	套筒	SUS201	1

技术要求:

1.主要性能参数:

- a. 每小时最大处理量为400kg (测试原料的堆积密度为0.65kg/L)。
- b. 搅拌桶容积为249L, 有效容积为160L。
- c. 机器电压规格为3相, 400VAC, 50Hz。
- d. 减速机功率为0.55kW, 减速比为1: 7.5。

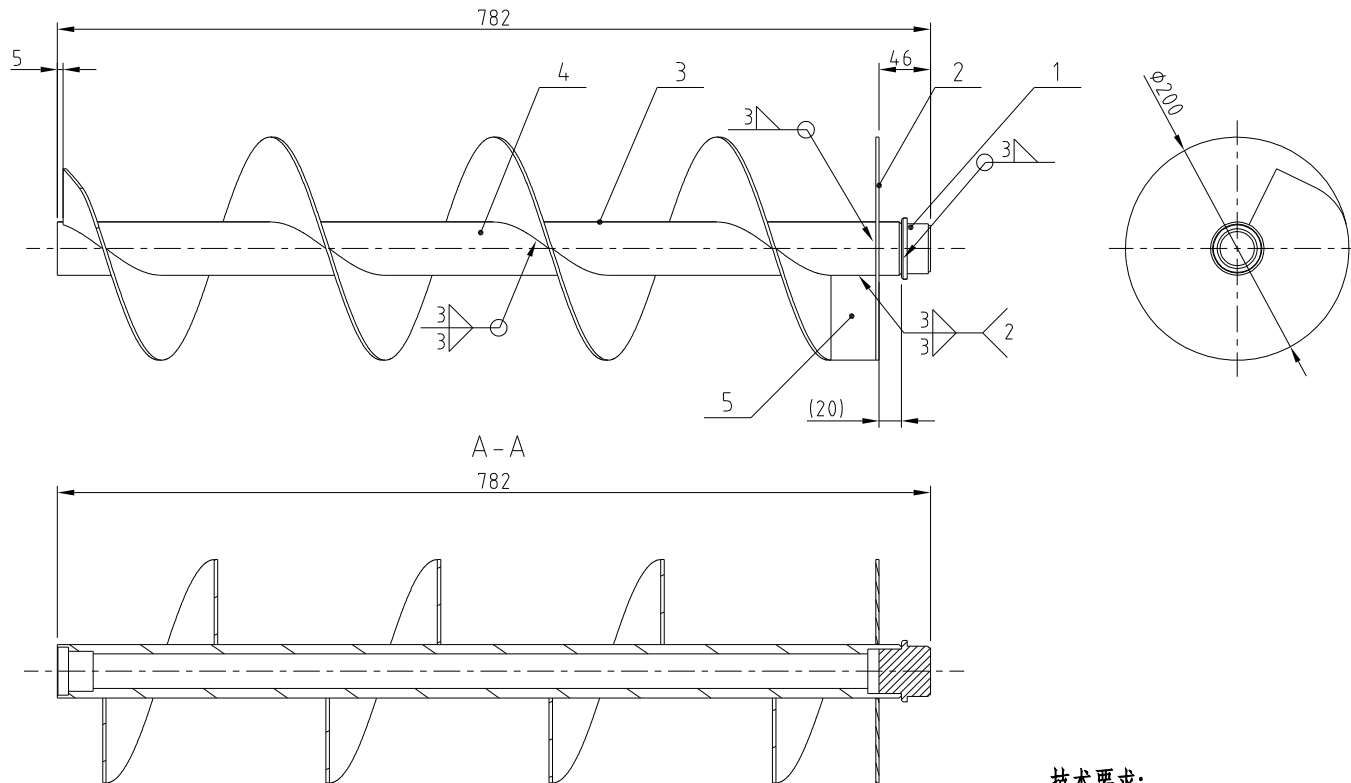
序号	代号	名称	材质	数量	备注	序号	代号	名称	材质	数量	备注			
		制图			版号	标题		SSM-160U	图号		SSM-160U-ALL	比例	数量	1
		设计			核准	欧化混合式储料桶						表面要求	材质	组件
		校对				SHINI		信易电热机械股份有限公司				物料号		
		标记	更改前	更改后	更改人	日期	审核	日期						



技术要求：  
 1. 去除毛刺飞边 棱边倒钝；  
 2. 未注尺寸公差应符合 GB/T1804-m 的要求。

5	YW690504.00000	拉钉5-4	SUS201	24	
4	SSM-160U-A-03	磁簧开关固定座焊接	组合件	2	
3	SSM-160U-A-02	中间盖子	SUS201	1	
2	SSM-160U-A-01	两边盖子	SUS201	2	
1	YW06000200000	2寸不锈钢合页	SUS304	6	
序号	代 号	名 称	材 质	数 量	备 注

					制图		版号		标题	SSM-160U	图号	SSM-160U-A-ALL	比例		数量	1
					设计		核 准		桶盖组合						材质	组合件
					校对				信易電熱機械股份有限公司 Shini Plastics Technologies, Inc.		表面要求		RAL9010			
标记	更改前	更改后	更改人	日期	审核	日期		物料号								



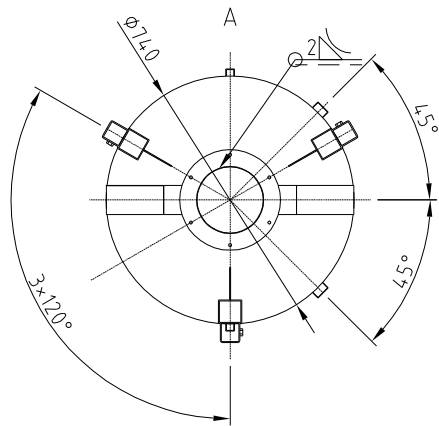
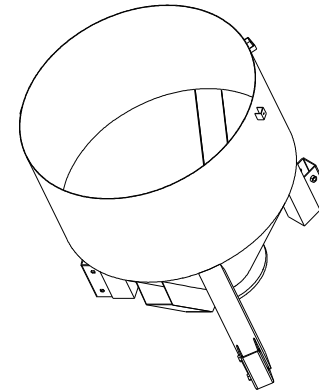
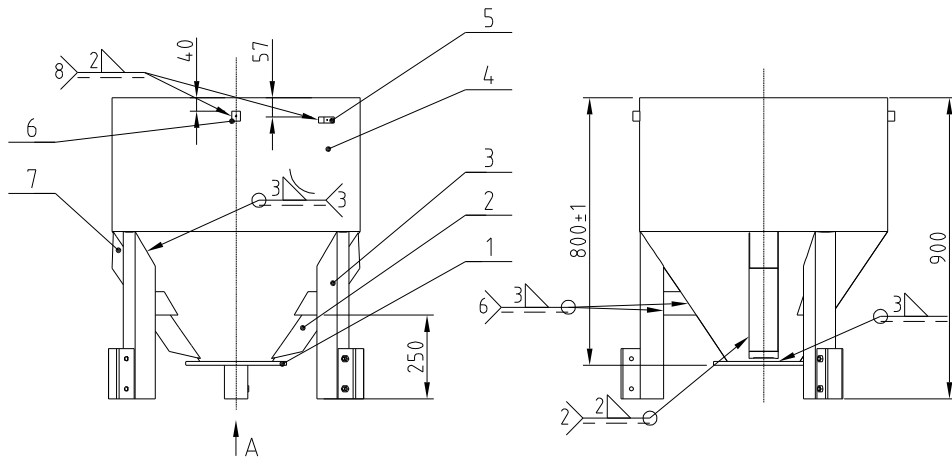
技术要求:

1.叶片与主轴需满焊, 焊接后打磨抛光;

5	SSM-160U-B-05	散料板	SUS304	1	
4	SSM-160U-B-03	旋转轴	SUS201	1	
3	SSM-160U-B-02	螺旋叶片	SUS304	1	
2	SSM-160U-B-01	挡片	SUS304	1	
1	SSM-160U-B-04	联轴器下	SUS304	1	
序号	代号	名称	材质	数量	备注

					制图	版号	标题	SSM-160U	图号	SSM-160U-B-ALL	比例	数量	1
					设计	核准	拌料组合					材质	组件
					校对		信易電熱機械股份有限公司 Shini Plastics Technologies, Inc.				表面要求	抛光	
标记	更改前	更改后	更改人	日期	审核	日期					物料号	BL34016000020	





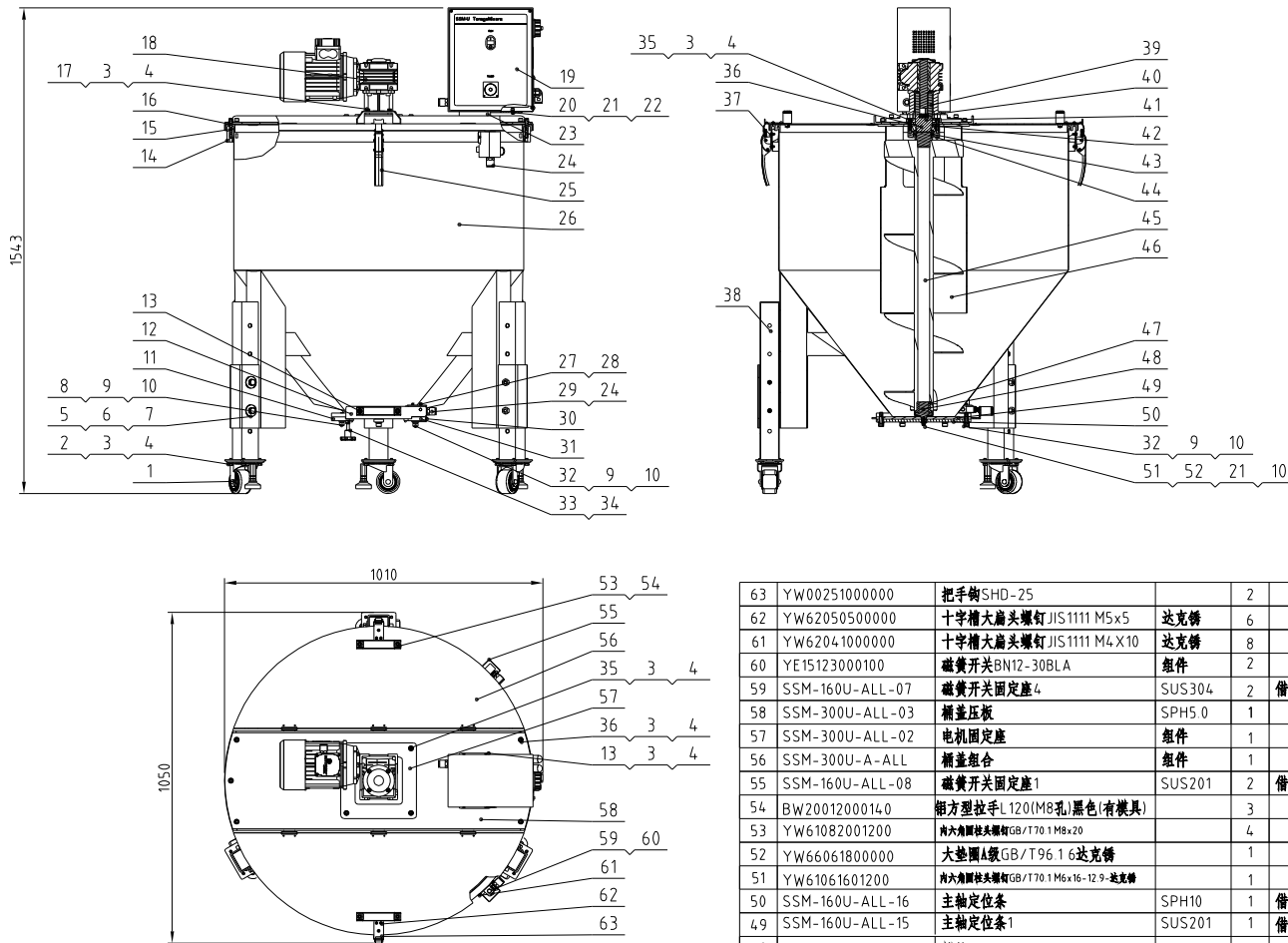
技术要求:

1. 去除毛刺飞边, 棱边倒钝;
2. 未注尺寸公差应符合 GB/T1804-m 的要求;
3. 焊缝平整, 去焊渣。

7	SSM-160U-C-05	U型管槽	SUS201	2	
6	SSM-160U-C-06	把手固定块	SUS201	2	
5	SSM-160U-C-07	磁簧开关固定座5	SUS304	2	
4	SSM-160U-C-01	桶身	SUS201	1	
3	SSM-160U-C-02	机脚组合	组合件	3	
2	SSM-160U-C-03	机腿加强块	SPCC3.0	3	
1	SSM-160U-C-04	落料口座	SPH12	1	
序号	代号	名称	材质	数量	备注

					制图	版号	标题	图号	比例	数量	1
					设计	核准	SSM-160U 桶身组合	SSM-160U-C-ALL		材质	组合件
					校对		<b>信易電熱機械股份有限公司</b> Shini Plastics Technologies, Inc.	表面要求	RAL7016		
标记	更改前	更改后	更改人	日期	审核	日期		物料号			





45	SSM-300U-B-ALL	拌料组合	组件	1	
44	SSM-160U-ALL-05	轴承座	45	1	借用
43	YR20456512000	油封4.5×65×12	组件	1	
42	YW11320900000	轴承HR32009XJ3CC	组件	1	
41	SSM-160U-ALL-06	联轴器上	45	1	借用
40	YW11009500000	轴连接弹性元件ML-95	黑色橡胶	1	
39	SSM-300U-ALL-01	轴连接上	45	1	
38	SSM-300U-ALL-06	滑移机座	组件	3	
37	YW62051000100	十字槽大扁头螺钉JIS1111 M5×10	达克罗	4	
36	YW61085500000	内六角圆柱头螺钉GB/T70.1 M8×55-12.9		9	
35	YW61083000100	内六角圆柱头螺钉GB/T70.1 M8×30-12.9-达克罗		8	
34	YR40083500000	梅花手柄M8 x35		1	
33	YW60082010000	六角螺母M8 (防松动)(SUS201)		5	
32	YW61103500000	内六角圆柱头螺钉GB/T70.1 M10×35-12.9	达克罗	4	
31	SSM-160U-ALL-21	隔板固定板2	SPH12	1	借用
30	SSM-160U-ALL-14	微动开关固定座	SPCC3.0	1	借用
29	YE14450000000	限位开关D4MC-5000	组件	1	
28	YW64040700100	非金属件六角圆螺母GB/T889.1 M4		2	
27	YW61043000000	内六角圆柱头螺钉GB/T70.1-M4x30-12.9-达克罗		2	
26	SSM-300U-C-ALL	桶体组合	组件	1	
25	YW00121000000	把手SHD-12	组件	2	
24	YE67111000000	快速软性接头WQG1-P11B/AD15.8		4	
23	SSM-160U-ALL-03	电控箱固定座	SPCC3.0	1	借用
22	YW66061300000	平垫圈A级GB/T97.1 6-达克罗		4	
21	YW65006000100	标准型弹簧垫圈GB/T93 6-达克罗		5	
20	YW61061200000	内六角圆柱头螺钉GB/T70.1 M6x12-12.9-达克罗		4	
19	SSM-160U-D-ALL	电控箱组合	组件	1	借用

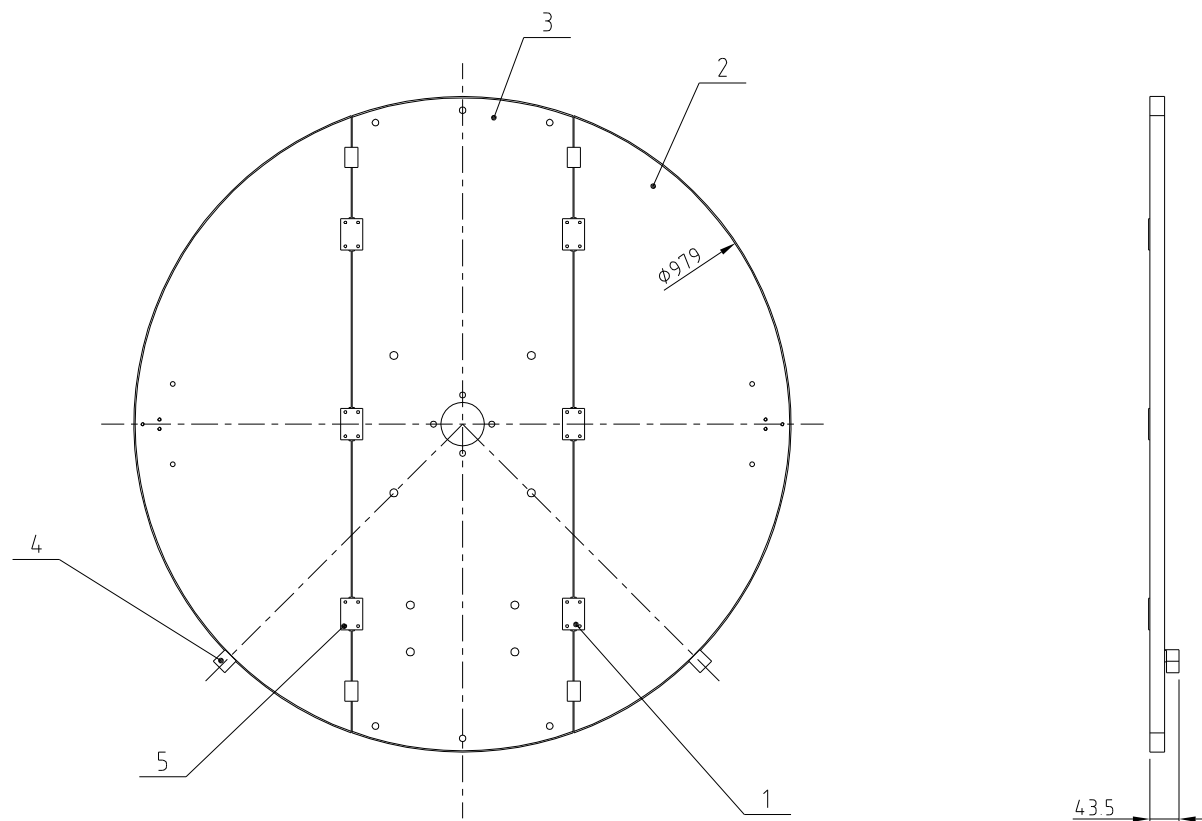
63	YW00251000000	把手钩SHD-25		2		18	YM50507500500	减速机TBSA050-7.5-80D4-1.1kW	组件	1	
62	YW62050500000	十字槽大扁头螺钉JIS1111 M5x5	达克罗	6		17	YW60083000200	大角头螺栓GB/T5783 M30×30-8.8-达克罗		4	
61	YW62041000000	十字槽大扁头螺钉JIS1111 M4 X10	达克罗	8		16	SSM-300U-ALL-10	桶盖边沿	SUS201	2	
60	YE15123000100	磁黄开关BN12-30BLA	组件	2		15	YR10005000300	福迪警SVM-50	白色橡胶	2	
59	SSM-160U-ALL-07	磁黄开关固定座4	SUS304	2	借用	14	SSM-300U-ALL-07	铝座圈	LY12	1	
58	SSM-300U-ALL-03	桶盖压板	SPH5.0	1		13	YW61081600200	内六角圆柱头螺钉GB/T70.1 M8x16-A2-70(SUS)		6	
57	SSM-300U-ALL-02	电机固定座	组件	1		12	SSM-160U-ALL-18	隔板	SUS201	1	借用
56	SSM-300U-A-ALL	桶盖组合	组件	1		11	SSM-160U-ALL-17	隔板固定板	SPH12	1	借用
55	SSM-160U-ALL-08	磁黄开关固定座1	SUS201	2	借用	10	YW66102000100	平垫圈A级GB/T97.1 10(11x20x2)	达克罗	6	
54	BW2001200014.0	箱方型拉手L120(M8孔)黑色(有模具)		3		9	YW65010000000	标准型弹簧垫圈GB/T93 10-达克罗		6	
53	YW61082001200	内六角圆柱头螺钉GB/T70.1 M8x20		4		8	YW61103000100	内六角圆柱头螺钉GB/T70.1 M10x30-12.9	达克罗	2	
52	YW66061800000	大垫圈A级GB/T96.1 6-达克罗		1		7	YW66123200100	大垫圈A级GB/T96.12(13x37x3)	达克罗	6	
51	YW61061601200	内六角圆柱头螺钉GB/T70.1 M6x16-12.9-达克罗		1		6	YW65012000000	标准型弹簧垫圈GB/T93 12-达克罗		6	
50	SSM-160U-ALL-16	主轴定位条	SPH10	1	借用	5	YW60128500000	六角头螺栓GB/T5782M12x85-8.8	达克罗	6	
49	SSM-160U-ALL-15	主轴定位条1	SUS201	1	借用	4	YW66081900000	平垫圈A级GB/T97.1 8(9x16x1.6)		34	
48	SSM-300U-ALL-11	销轴	45	1		3	YW65008000100	标准型弹簧垫圈GB/T93 8-达克罗		34	
47	SSM-300U-ALL-12	轴套	铁氟龙	1		2	YW60081600100	六角头螺栓GB/T5781 M8x16-4.8-达克罗		12	
46	SSM-300U-ALL-13	套筒	SUS201	1		1	YW03000301000	脚轮3英寸	组件	3	

技术要求:

主要性能参数:

- a. 每小时最大处理量为800kg(测试原料的堆积密度为0.65kg/L)。
- b. 搅拌桶容积为429L, 有效容积为300L。
- c. 机器电压规格为3相, 400VAC, 50Hz。
- d. 减速机功率为1.1kW, 减速比为1: 7.5。

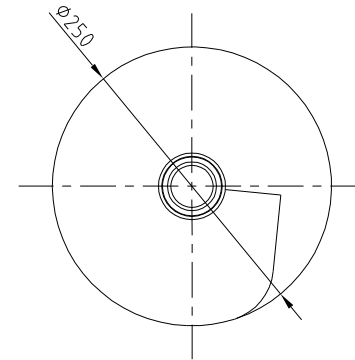
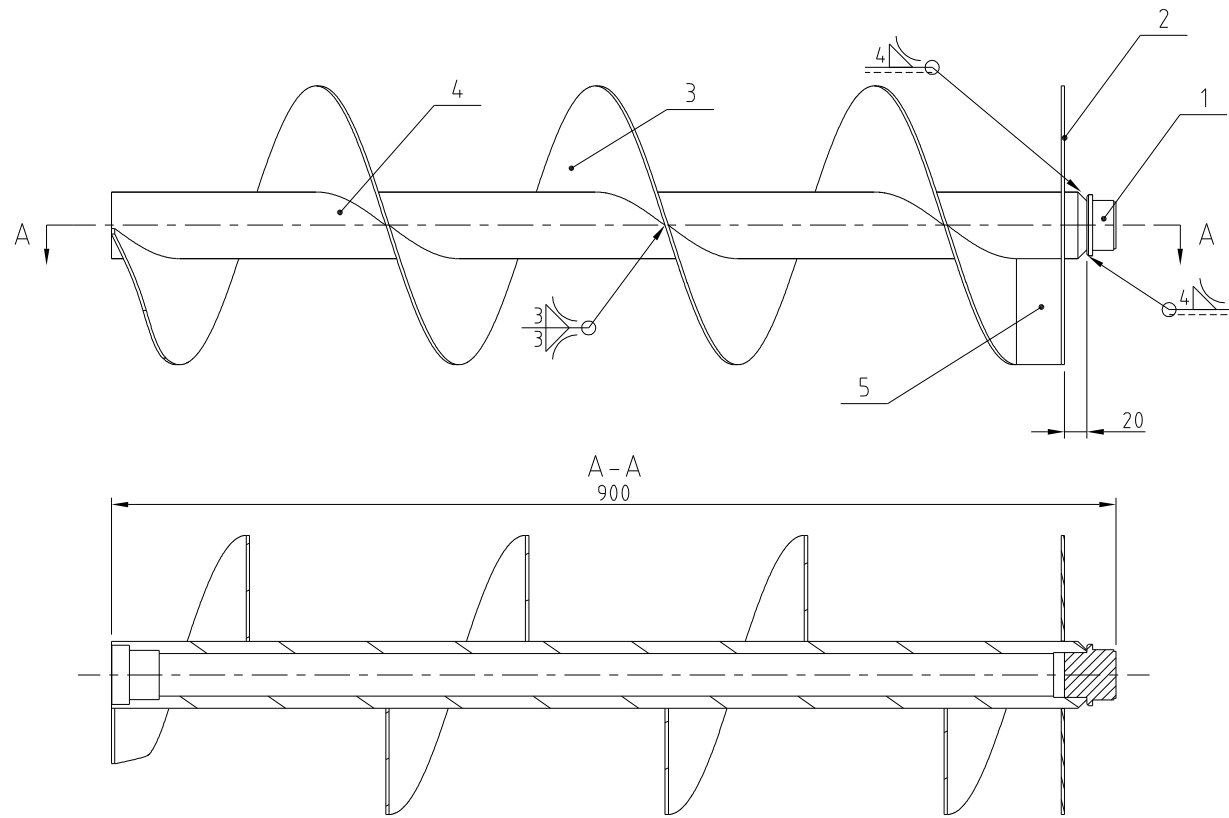
制图	版号	标题	图号	比例	数量	1
设计	核准	SSM-300U	SSM-300U-ALL	1:1	材质	组件
校对	核准	欧化混合式储料桶			表面要求	
标记	更改前	更改后	更改人	日期	审核	日期
						物料号
				信易电热机械股份有限公司 Shini Plastics Technologies, Inc.		



技术要求:  
 1 去除毛刺飞边, 棱边倒钝;  
 2 未注尺寸公差应符合  
 GB/T1804-m的要求。

5	YW690504.00000	拉钉5-4	SUS202	24	
4	SSM-160U-A-03	磁簧开关固定座焊接	SUS304	2	借用
3	SSM-300U-A-02	中间盖子	SUS201	1	
2	SSM-300U-A-01	两边盖子	SUS201	2	
1	YW06000200000	2寸不锈钢合页	SUS201	6	
序号	代号	名称	材质	数量	备注

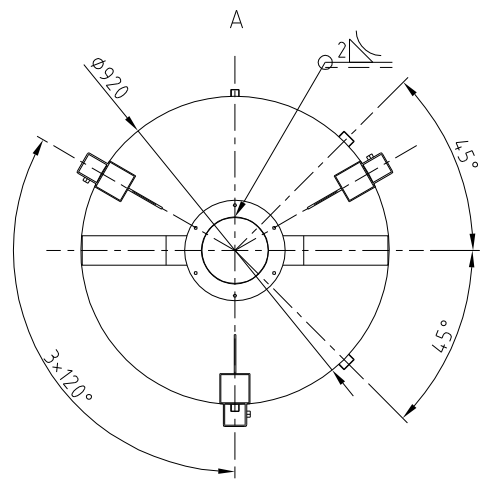
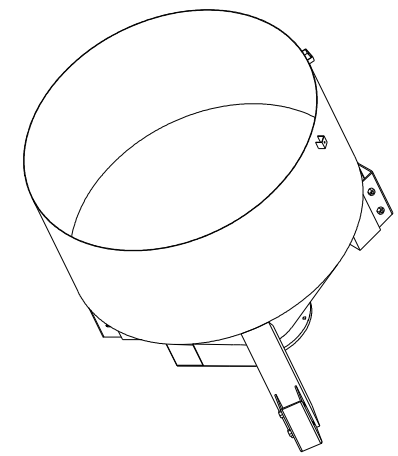
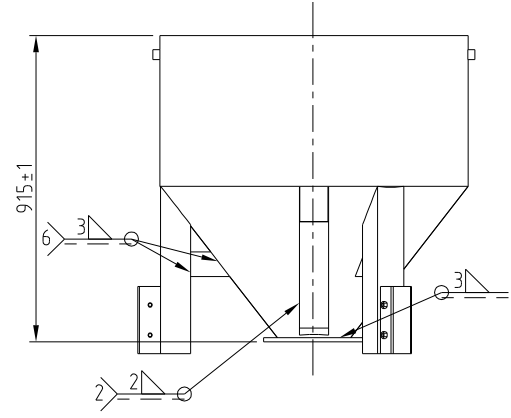
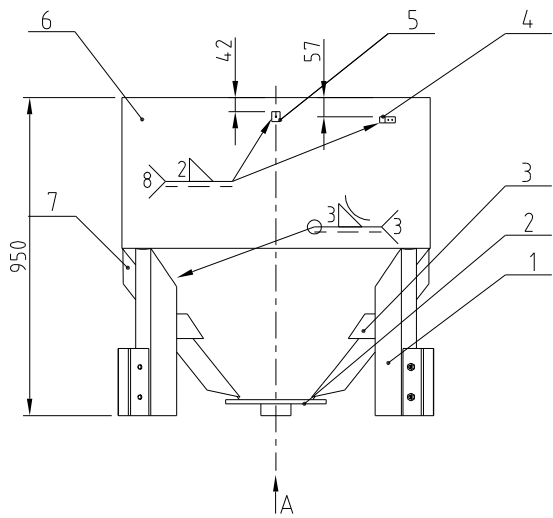
					制图	版号	标题	SSM-300U	图号	SSM-300U-A-ALL	比例	数量	1
					设计	核准	桶盖组合					材质	组件
					校对						表面要求	烤RAL9010	
标记	更改前	更改后	更改人	日期	审核	日期	信易電熱機械股份有限公司 Shini Plastics Technologies, Inc.				物料号		



技术要求:  
1.叶片与轴需满焊, 焊接后打磨抛光;

5	SSM-300U-B-05	散料板	SUS304	1	
4	SSM-300U-B-03	旋转轴	SUS201	1	
3	SSM-300U-B-02	螺旋叶片	SUS304	1	
2	SSM-300U-B-01	挡片	SUS304	1	
1	SSM-160U-B-04	联轴器下	SUS304	1	借用
序号	代 号	名 称	材 质	数 量	备 注

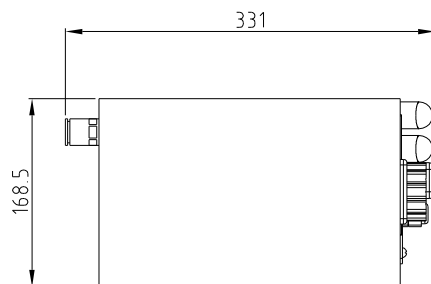
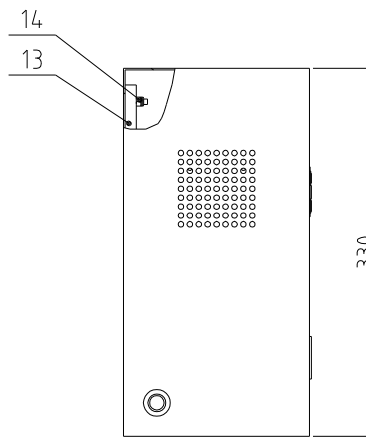
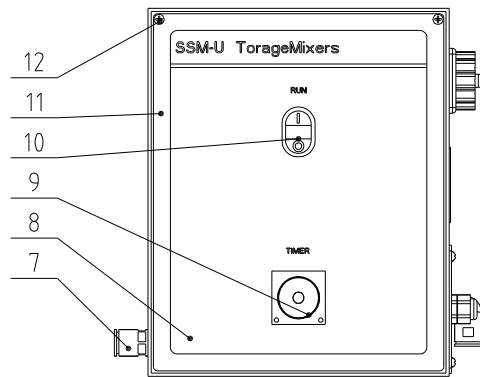
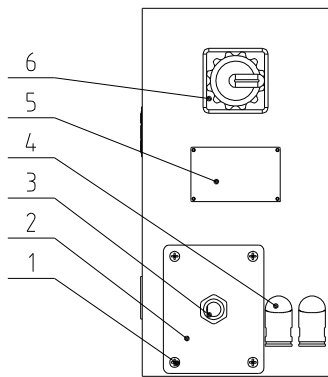
					制图	版号	标题	SSM-300U	图号	SSM-300U-B-ALL	比例	数量	1
					设计	核 准	拌料组合					材质	组件
					校对		信易電熱機械股份有限公司 Shini Plastics Technologies, Inc.				表面要求	抛光	
标记	更改前	更改后	更改人	日期	审核	日期					物料号	BL34030000220	



- 技术要求:
1. 去除毛刺飞边 棱边倒钝;
  2. 未注尺寸公差应符合 GB/T1804-m的要求;
  3. 焊缝平整, 去焊渣。

7	SSM-300U-C-04	U型管槽	SUS201	2	
6	SSM-300U-C-01	桶身	SUS201	1	
5	SSM-160U-C-06	把手固定块	SUS201	2	借用
4	SSM-160U-C-07	磁簧开关固定座5	SUS304	2	借用
3	SSM-300U-C-03	机腿加强块	SPH5.0	3	
2	SSM-160U-C-04	落料口座	SPH12	1	借用
1	SSM-300U-C-02	机脚组合	组合件	3	
序号	代 号	名 称	材 质	数 量	备 注


					制图	版号	标题	图号	比例	数量	1
					设计	核准	SSM-300U 桶身组合	SSM-300U-C-ALL		材质	组合件
					校对		<b>信易電熱機械股份有限公司</b> Shini Plastics Technologies, Inc.	表面要求	RAL7016		
标记	更改前	更改后	更改人	日期	审核	日期		物料号			



备注:

- (1) 选配气动卸料阀时使用;
- (2) 电控BOM零件。

14	YW64.000500000	六角螺母M5防松动		4	
13	SSM-160U-D-03	电控箱底板		1	
12	YW62051000100	十字槽大扁头螺钉JIS1111 M5x10	组合件	2	
11	SSM-160U-D-02	电控箱盖	SPCC15	1	
10	YE11222400000	组合开关APBB-22N(指示灯24VACN)	组合件	1	(2)
9	YE03482400000	时间继电器TM48S-AB 24~240V	组合件	1	(2)
8	YR01023002100	面板SSM-U符号版 230x290mm粘性要求>65N		1	
7	YE67111000000	快速软管接头WQG1-P11B/AD15.8	SPCC15	1	
6	YE10021160000	主电源开关T0-2-1/EA/SVB/20A(EATON)	组合件	4	(2)
5	YP30804900700	铝板铭牌80x49		1	
4	YE67119040000	直角弯头AL16/PG11/C90/BL		2	
3	YE67201500100	铜镀镍电缆接头LT12-M20x1.5		1	
2	SSM-160U-E-05	开关固定板	SPCC15	1	(1)
	BL50135000020	线夹具固定板PG13.5 SG-S-01		1	
1	YW62050500000	十字槽大扁头螺钉JIS1111 M5x5		4	
序号	代号	名称	材质	数量	备注

					制图	版号	标题	SSM-160U	图号	SSM-160U-D-ALL	比例	数量	1
					设计	核准	电控箱组合					材质	组件
					校对						表面要求		
标记	更改前	更改后	更改人	日期	审核	日期	 信易電熱機械股份有限公司 Shini Plastics Technologies, Inc.				物料号		