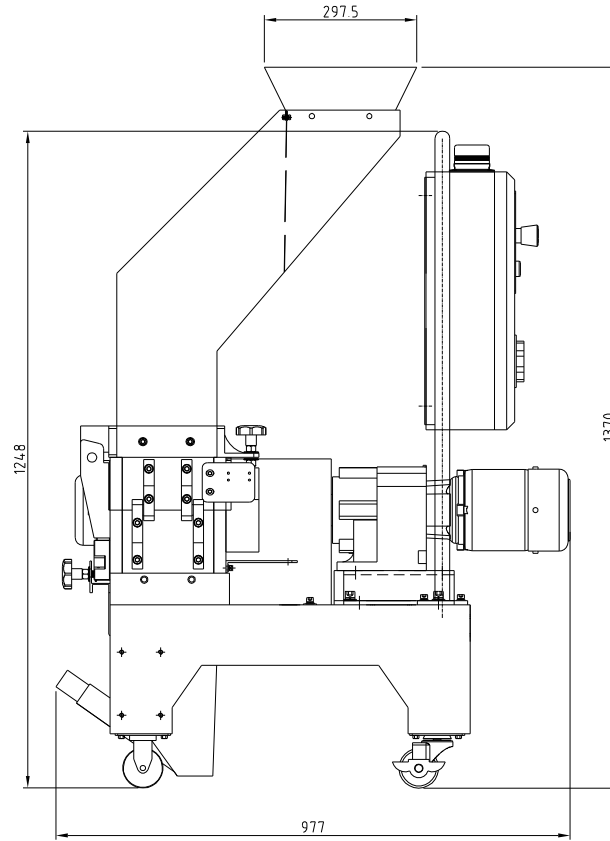
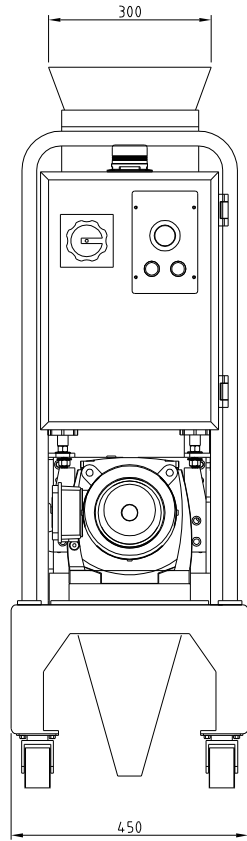
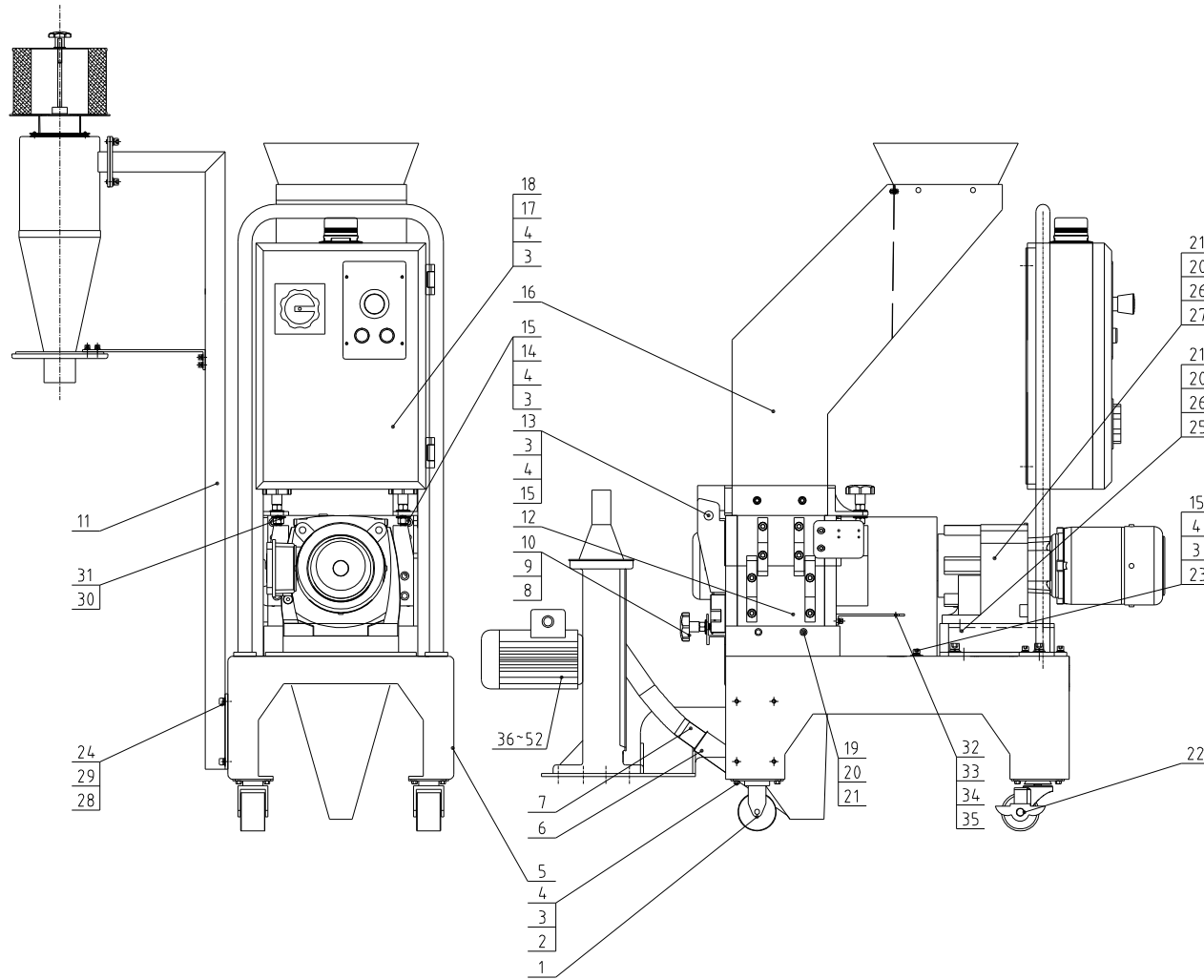


重量(kg)	粉碎时噪音dB(A)	最大粉碎能力(kg/hr)	粉碎室尺寸(mm)	小齿刀数量	大齿刀数量	齿刀数量	爪刀数量	齿刀材质	主轴转速(r.p.m)	电机功率(KW)	版本号
215	80-85	3.5	240×175			2	1	SKD11	27	0.75	VER E

- 注: 1) 最大粉碎能力取决于粉碎料的大小和材质;
 2) 粉碎时的噪音因粉碎料和马达的配置而不同;
 3) SKD11为日本JIS标准编号;
 4) 斜齿刀为标准品, 窄型、加宽型斜齿刀为选购品;
 5) 为避免塑料粘刀, 所有待粉碎料温度应是常温状态进行粉碎;
 6) 机器电压规格为 3φ, 400VAC, 50Hz.



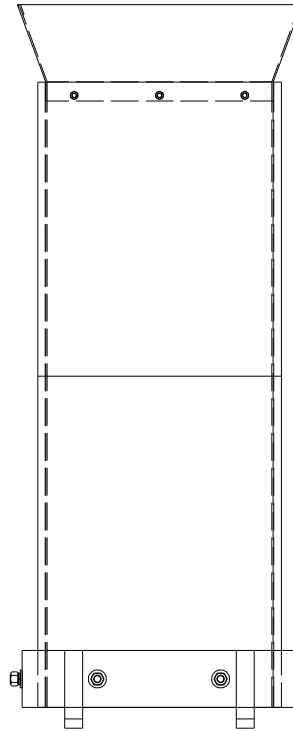
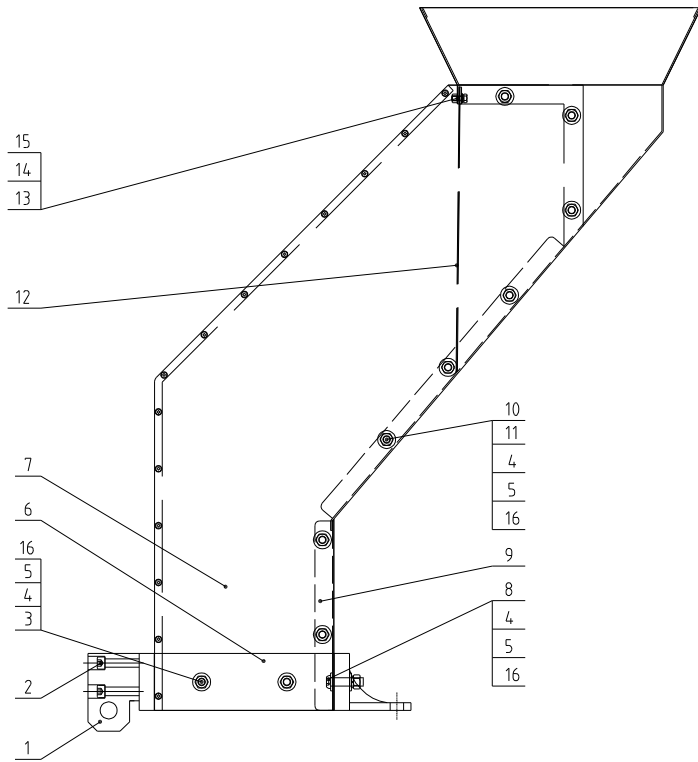
				制图	版号	标题	图号	比例	数量
				设计	核准	SG-2417N			材质
				校对		齿槽式粉碎机			表面要求
标记	更改前	更改后	更改人	日期	审核	日期	信易电热机械股份有限公司 Shini Plastics Technologies, Inc.		物料号



48	YW6501200000	标准型弹簧垫圈 GB/T93 12-达克铬		4	选配
47	YW6012450000	六角头螺栓 GB/T5783 M24x5-88-达克铬		4	选配
46	YW60081600100	六角头螺栓 GB/T5781 M6x16-4.8-达克铬		4	选配
45	YW6664.1216000	平垫圈 A 级 GB/T97.1 6-达克铬		4	选配
44	YW65006000100	标准型弹簧垫圈 GB/T93 6-达克铬		4	选配
43	YW61062001200	内六角圆柱头螺钉 GB/T701 M6x20-12.9-达克铬		4	选配
42	YW03000300200	活动脚轮 3"	组件	1	选配
41	YW02000200000	不锈钢管 2"	SUS201	2	选配
40	YR60105000200	钢丝软管 1.5" (L=0.3m)		1	选配
39	BH10162000010	铰链座插销	Q235A	1	选配
38	BL59160000821	铰链座	Q235A	1	选配
37	BM30552300050	风机 0.55kW	组件	1	选配
36	BL5024.0200020	鼓风机固定板	组焊件	1	选配
35	YW66061300000	平垫圈 A 级 GB/T97.1 6.6x12x1.6-达克铬		2	
34	YW65006000100	标准型弹簧垫圈 GB/T93 6-达克铬		2	
33	YW61061200000	内六角圆柱头螺钉 GB/T701 M6x12-12.9-达克铬		2	
32	BL510024.01220	传感器固定板	SPCC3.0	1	
31	YW68005500000	内六角平端紧定螺钉 GB/T77 M6.5-达克铬		3	
30	BH1124.1000010	螺杆锁紧螺母		4	3
29	YW61082001200	内六角圆柱头螺钉 GB/T701 M8x20-12.9-达克铬		4	选配
28	YW66081900000	平垫圈 8x19x2.0 达克铬		10	选配
27	YM10572100500	减速机 马达 SK572 1-80LH/4	组件	1	
26	YW61123500000	内六角圆柱头螺钉 GB/T701 M12x35-12.9-达克铬		8	
25	--	减速机安装座	SPH8.0	1	
24	YW65008000100	标准型弹簧垫圈 GB/T93 8-达克铬		10	选配
23	--	联轴盖板	SPCC2.0	1	
22	YW03000300900	美国制割黑胶轮 3"	组件	2	
21	YW661224.00000	平垫圈 A 级 GB/T97.1 12(13.5x24x2.5)-达克铬		12	
20	YW65012000000	标准型弹簧垫圈 GB/T93 12-达克铬		12	
19	YW61122500000	内六角圆柱头螺钉 GB/T701 M12x25-12.9-达克铬		4	
18	YW61082001200	内六角圆柱头螺钉 GB/T701 M8x20-12.9-达克铬		4	
17	--	控制箱总成	组焊件	1	
16	--	进料箱总成	组件	1	
15	YW61081600000	内六角圆柱头螺钉 GB/T701 M8x16-12.9-达克铬		10	
14	BL560024.00020	安全开关固定板	SPH8.0	1	
13	BH10184.900010	进料箱转轴	Q235A	2	
12	--	粉碎室总成	组件	1	
11	--	旋风器总成	组件	1	选配
10	YW64.012100000	六角螺母 GB/T6170 M12-达克铬		3	
9	YW661224.00000	平垫圈 A 级 GB/T97.1 12(13.5x24x2.5)-达克铬		3	
8	BH5624.0200010	梅花组合	组件	3	
7	--	吸料管	SUS201(1.0)	1	
6	--	集料盒	组焊件	1	
5	--	底座总成	组焊件	1	
4	YW66081900000	平垫圈 8x19x2.0 达克铬		30	
3	YW65008000200	标准型弹簧垫圈 GB/T93 8-达克铬		30	
2	YW60081600100	六角头螺栓 GB/T5781 M6x16-4.8-达克铬		16	
1	YW03000300500	美国平板固定黑胶轮 3寸	组件	2	

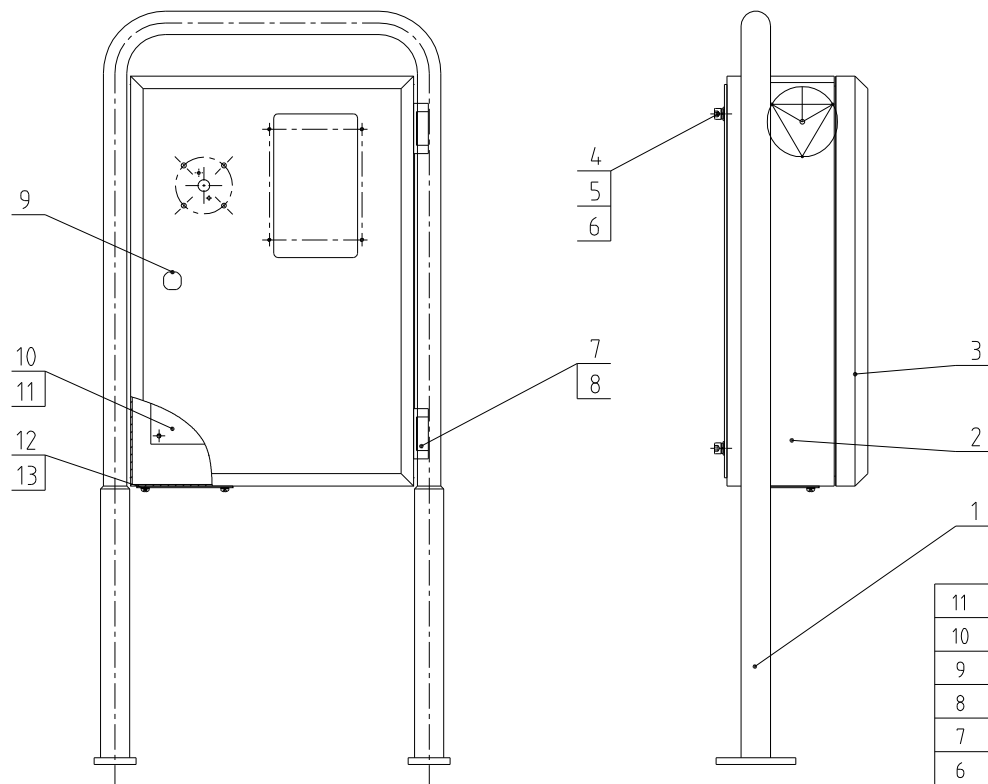
52	YW64.000800100	非金属件六角制紧螺母 GB/T899.1 M8		1	选配
51	YW64.080600000	六角螺母 GB/T6170 M8-达克铬		1	选配
50	YW60082500100	六角头螺栓 GB/T5783 M8x25-12.9-达克铬		1	选配
49	YW661224.00000	平垫圈 A 级 GB/T97.1 12(13.5x24x2.5)-达克铬		8	选配

标记	更改前	更改后	更改人	日期	审核	版号	标题	图号	比例	数量	备注
							SG-2417N				
							齿喷式粉碎机				
							SHINI 信易电热机械股份有限公司 Shini Plastics Technologies, Inc.		表面要求		
								物料号			



16	YW6500800100	标准型弹簧垫圈 GB/T938-达克精		24	
15	YW62041000000	十字槽大扁头螺钉 JS1111Mx10-达克精		3	
14	YW64040700100	非金属嵌件六角锁紧螺母 GB/T8891M		3	
13	--	挡料板压板	SPCC15	1	
12	--	挡料板	白色防水布	1	
11	YW61082500200	内六角平圆头螺栓 GB/T7017Mx25-29-达克精		16	
10	--	进料口	SPCC15	1	
9	--	进料箱后下板	SECC2 0	1	
8	YW61083500100	内六角平圆头螺栓 GB/T7017Mx35-29-达克精		2	
7	BR90242700110	进料箱	组合件	1	
6	--	进料箱下座	组合件	1	
5	YW64000800100	非金属嵌件六角锁紧螺母 GB/T8891M		24	
4	YW66081900000	平垫圈 8x19x2.0达克精		32	
3	YW61084000100	内六角平圆头螺栓 GB/T7017Mx40-29-达克精		6	
2	YW61085000000	内六角平圆头螺栓 GB/T7017Mx50-29-达克精		4	
1	BH10241300110	进料箱转动块1	Q235A	2	
序号	代号	名称	材料	数量	备注

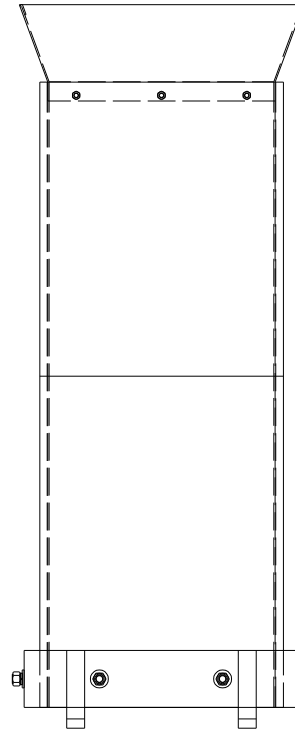
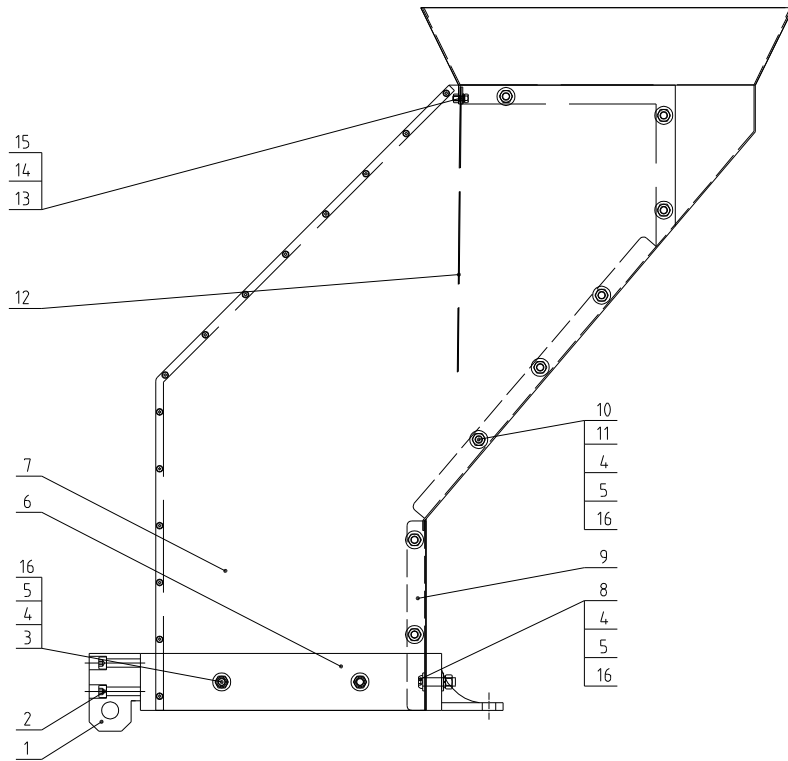
					制图	版号	标题	图号	比例	数量
					设计	核准	SG-24.17N		1:1	
					校对		进料箱总成		表面要求	材质
标记	更改前	更改后	更改人	日期	审核	日期	信易电热机械股份有限公司 Shini Plastics Technologies, Inc.	表面要求		
								物料号		



11	YW64.000500000	非金属嵌件六角锁紧螺母GB/T889.1M5		4	
10	--	电器固定板	SECC1.5	1	
9	YW00816100000	门锁(MS816-1 黑 附钥匙)	锌合金	1	
8	YW63050800000	十字槽盘头螺钉GB/T-818 M5x8-达克罗		8	
7	YW06219100000	大合页 CL219-1	锌合金	2	
6	YW66081900000	平垫圈8x19x2.0达克罗		4	
5	YW65008000100	标准型弹簧垫圈GB/T93 8-达克罗		4	
4	YW61082001200	内六角圆柱头螺钉GB/T70.1M6x20-12.9-达克罗		4	
3	--	门板	SPCC2.0	1	
2	--	控制箱箱体	SPCC2.0	1	
1	--	控制箱安装架	组焊件	1	
		序号	代号	名称	材料 数量 备注

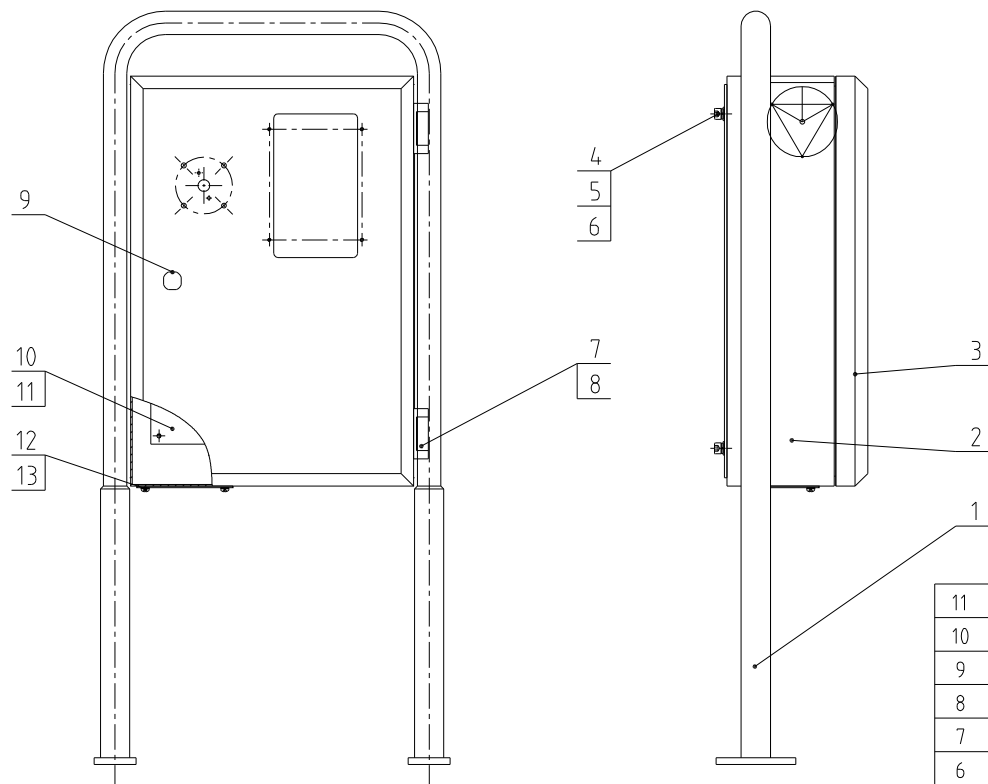
13	YW62050500000	十字槽大扁头螺钉JS1111M5x5-达克罗		4	
12	BL50135000020	线夹具固定板PG13.5	SPCC2.0	1	

					制图	版号	标题	图号	比例	数量
					设计	核准	SG-24N			
					校对		控制箱总成			
标记	更改前	更改后	更改人	日期	审核	日期	 信易電熱機械股份有限公司 Shini Plastics Technologies, Inc.	表面要求		
								物料号		



16	YW6500800100	标准型弹簧垫圈 EB/T938-达克精		24	
15	YW62041000000	十字槽大扁头螺帽 JS1111Mx10-达克精		3	
14	YW64040700100	非金属嵌件六角锁紧螺母 EB/T8891M		3	
13	--	挡料板压板	SPCC15	1	
12	--	挡料板	白色防水布	1	
11	YW61082500200	内六角平圆头螺帽 EB/T7011Mx25-29-达克精		16	
10	--	进料口	SPCC15	1	
9	--	进料箱后下板	SECC2 0	1	
8	YW61083500100	内六角平圆头螺帽 EB/T7012Mx35-29-达克精		2	
7	BR90241700110	进料箱	组合件	1	
6	--	进料箱下座	组合件	1	
5	YW64000800100	非金属嵌件六角锁紧螺母 EB/T8891M		24	
4	YW66081900000	平垫圈 8x19x2 0达克精		32	
3	YW61084000100	内六角平圆头螺帽 EB/T7012Mx40-29-达克精		6	
2	YW61085000000	内六角平圆头螺帽 EB/T7011Mx50-29-达克精		4	
1	BH10241300110	进料箱转动块1	Q235A	2	
序号	代号	名称	材料	数量	备注

					制图	版号	标题	图号	比例	数量
					设计	核准	SG-24.27N		1:1	
					校对		进料箱总成		表面要求	材质
标记	更改前	更改后	更改人	日期	审核	日期	信易电热机械股份有限公司 Shini Plastics Technologies, Inc.	表面要求		
								物料号		



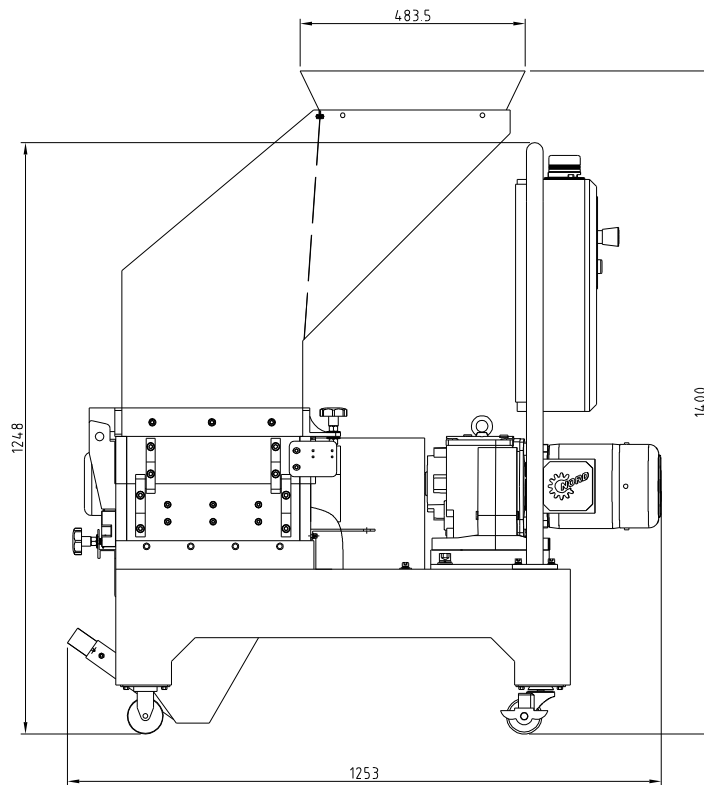
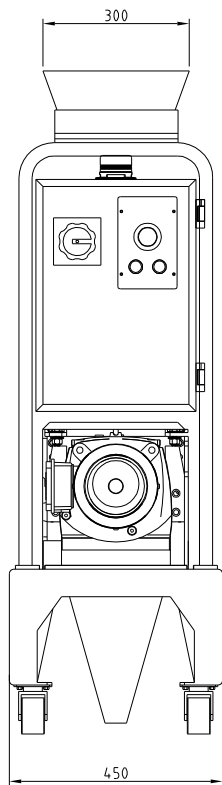
11	YW64.000500000	非金属嵌件六角锁紧螺母GB/T889.1M5		4			
10	--	电器固定板	SECC1.5	1			
9	YW00816100000	门锁(MS816-1 黑 附钥匙)	锌合金	1			
8	YW63050800000	十字槽盘头螺钉GB/T-818 M5x8-达克罗		8			
7	YW06219100000	大合页 CL219-1	锌合金	2			
6	YW66081900000	平垫圈8x19x2.0达克罗		4			
5	YW65008000100	标准型弹簧垫圈GB/T93 8-达克罗		4			
4	YW61082001200	内六角圆柱头螺钉GB/T70.1M6x20-12.9-达克罗		4			
3	--	门板	SPCC2.0	1			
2	--	控制箱箱体	SPCC2.0	1			
1	--	控制箱安装架	组焊件	1			
		序号	代号	名称	材料	数量	备注

13	YW62050500000	十字槽大扁头螺钉JS1111M5x5-达克罗		4	
12	BL50135000020	线夹具固定板PG13.5	SPCC2.0	1	

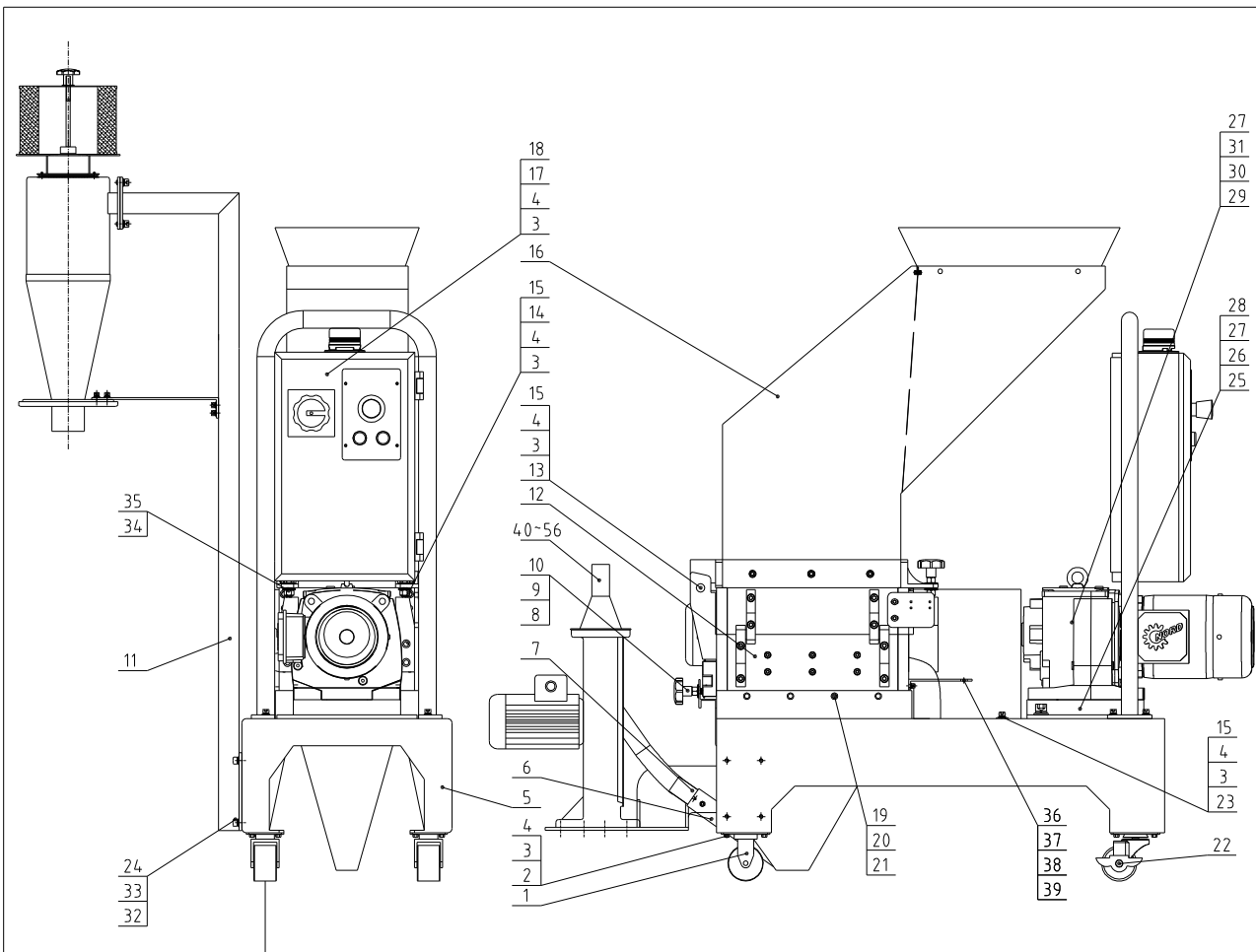
					制图	版号	标题	图号	比例	数量
					设计	核 准	控制箱总成			材质
				校对						
标记	更改前	更改后	更改人	日期	审核	日期	信易電熱機械股份有限公司 Shini Plastics Technologies, Inc.	表面要求		
								物料号		

重量(kg)	粉碎时噪音dB(A)	最大粉碎能力(kg/hr)	粉碎室尺寸(mm)	小齿刀数量	大齿刀数量	齿刀数量	爪刀数量	齿刀材质	主轴转速(r.p.m)	电机功率(KW)	版本号
257	80~85	8.5	240×365			4	3	SKD11	27	15	VER E

- 注: 1) 最大粉碎能力取决于粉碎料的大小和材质;
 2) 粉碎时的噪音因粉碎料和马达的配置而不同;
 3) SKD11为日本JIS标准编号;
 4) 斜齿刀为标准品, 窄型、加宽型斜齿刀为选购品;
 5) 为避免塑料粘刀, 所有待粉碎料温度应是常温状态进行粉碎;
 6) 机器电压规格为 3 ϕ , 400VAC, 50Hz.



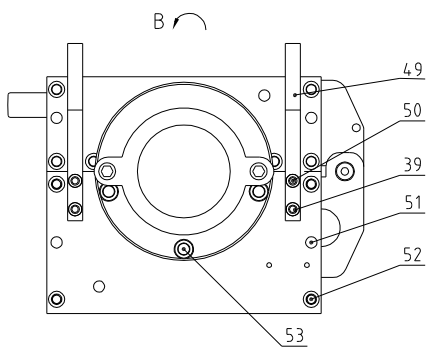
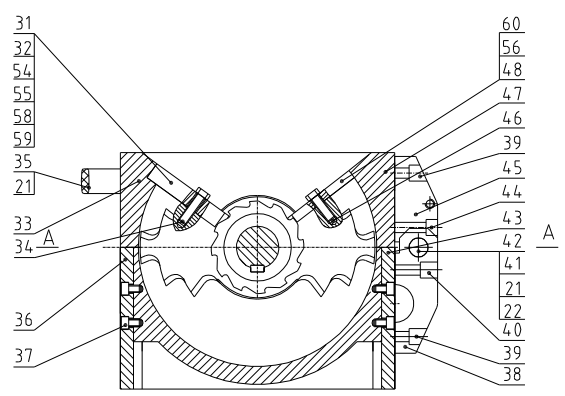
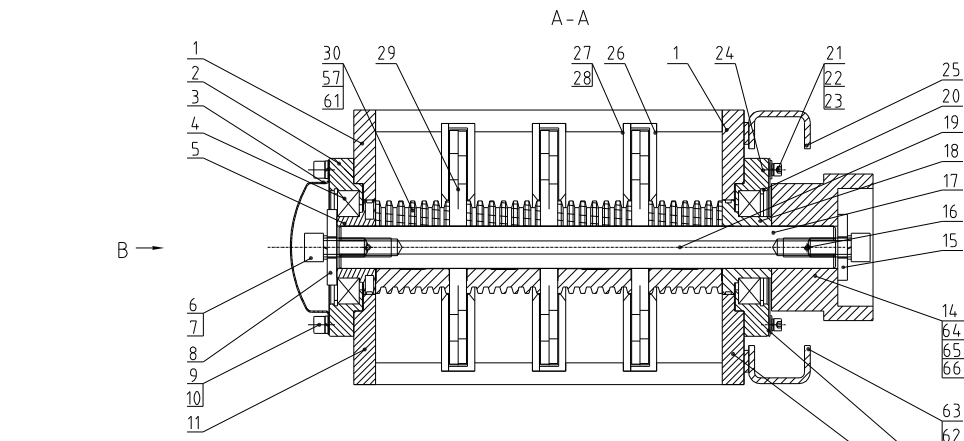
				制图	版号	标题	图号	比例	数量
				设计	核准	SG-2436N			材质
				校对		齿槽式粉碎机			表面要求
标记	更改前	更改后	更改人	日期	审核	日期	信易电热机械股份有限公司 Shini Plastics Technologies, Inc.		物料号



48	YW65006000100	标准型弹簧垫圈 GB/T936-达克纳		4	选配
47	YW61062001200	内六角圆柱头螺钉 GB/T7011M6-20-29-达克纳		4	选配
46	YW03000300200	活动脚轮 3"	组件	1	选配
45	YW02000200000	不锈钢管束 2"	SUS201	2	选配
44	YR60105000200	钢丝绳 15" (L=0.3m)		1	选配
43	BH10162000010	铰链座 插销	Q235A	1	选配
42	BL5916000821	铰链座	Q235A	1	选配
41	BM30552300050	风机 0.55kW	组件	1	选配
40	BL5024.0200020	鼓风机固定板	组焊件	1	选配
39	YW66061300000	平垫圈 A级 GB/T9711Q1952429-达克纳		2	
38	YW65006000100	标准型弹簧垫圈 GB/T936-达克纳		2	
37	YW61061200000	内六角圆柱头螺钉 GB/T7011M6-12-29-达克纳		2	
36	BL510024.01220	传感器固定板	SPCC3.0	1	
35	YW68005500000	内六角平端紧定螺钉 GB/T7717M5-6-达克纳		3	
34	BH1124.1000010	螺杆锁紧螺母	4	3	
33	YW61082001200	内六角圆柱头螺钉 GB/T7011M6-20-12-29-达克纳		4	选配
32	YW66081900000	平垫圈 8x19x2.0 达克纳		10	选配
31	YW09173000000	平华司 17x30x3 (达克纳)		4	
30	YW61166000000	内六角圆柱头螺钉 GB/T7011M6-16-29-达克纳		4	
29	YM10773100000	减速机 SK773 1-90LH/4	组件	1	
28	YW66164.0000000	垫圈 16x40x5-达克纳 (非标)		4	
27	YW65016200000	标准型弹簧垫圈 GB/T936-达克纳		8	
26	YW61165000000	内六角圆柱头螺钉 GB/T7011M6-16-29-达克纳		4	
25	--	减速机安装座	SPH8.0	1	
24	YW65008000100	标准型弹簧垫圈 GB/T936-达克纳		10	选配
23	--	联轴盖板	SPCC15	1	
22	YW03000300900	美国侧刺黑胶轮 3"	组件	2	
21	YW661224.000000	平垫圈 A级 GB/T9711Q1952429-达克纳		8	
20	YW65012000000	标准型弹簧垫圈 GB/T936-达克纳		8	
19	YW61122500000	内六角圆柱头螺钉 GB/T7011M6-12-29-达克纳		8	
18	YW61082001200	内六角圆柱头螺钉 GB/T7011M6-20-12-29-达克纳		4	
17	--	控制箱总成	组焊件	1	
16	--	进料箱总成	组件	1	
15	YW61081600000	内六角圆柱头螺钉 GB/T7011M6-16-29-达克纳		10	
14	BL560024.00020	安全开关固定板	SPH8.0	1	
13	BH10184.900010	进料箱转轴	Q235A	2	
12	--	粉碎室总成	组件	1	
11	--	旋风器总成	组件	1	选配
10	YW64.012100000	六角螺母 GB/T6170 M2-达克纳		3	
9	YW661224.000000	平垫圈 A级 GB/T9711Q1952429-达克纳		3	
8	BH5624.0200010	梅花组合	组件	3	
7	--	喂料管	SUS201(1.0)	1	
6	--	集料盒	组焊件	1	
5	--	底座总成	组焊件	1	
4	YW66081900000	平垫圈 8x19x2.0 达克纳		30	
3	YW65008000200	标准型弹簧垫圈 GB/T936-达克纳		30	
2	YW60081600100	六角头螺栓 GB/T5781 M6-16-4.8-达克纳		16	
1	YW03000300500	美国平板固定黑胶轮 3寸	组件	2	

56	YW64.000800100	非金属件六角螺母 GB/T889.1 M8		1	选配
55	YW64.080600000	六角螺母 GB/T6170 M8-达克纳		1	选配
54	YW60082500100	六角头螺栓 GB/T5781 M6-25-29-达克纳		1	选配
53	YW661224.00000	平垫圈 A级 GB/T9711Q1952429-达克纳		8	选配
52	YW65012000000	标准型弹簧垫圈 GB/T936-达克纳		4	选配
51	YW60124.5000000	六角头螺栓 GB/T5781 M24-5-8.8-达克纳		4	选配
50	YW60081600100	六角头螺栓 GB/T5781 M6-16-4.8-达克纳		4	选配
49	YW6664.1216000	平垫圈 A级 GB/T9716-达克纳		4	选配

制图	版号	标题	SG-2436N	图号		比例	数量	备注
设计	核准	齿啮式粉碎机					材质	
校对	日期	SHINI 信易电热机械股份有限公司				表面要求		
标记	更改前	更改后	更改人	日期	审核	物料号		

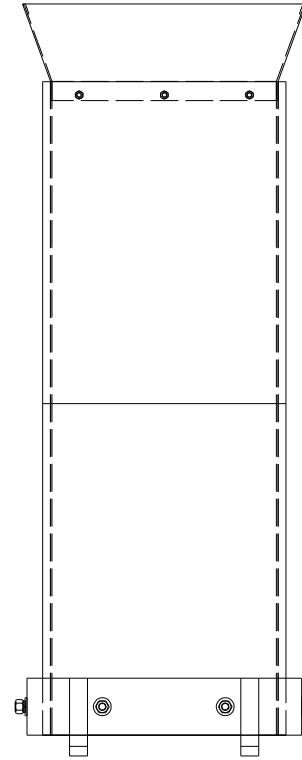
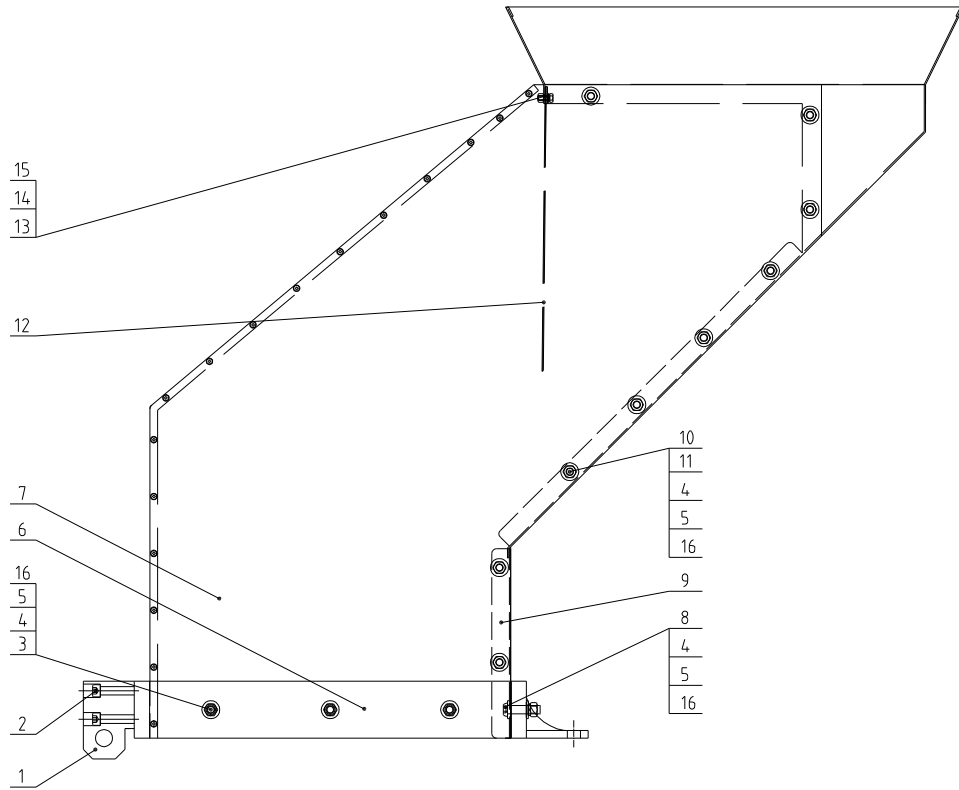


55	YW40240800000	加宽型固定前刀F2	SKD11	2	选配
54	YW40240700000	加宽型固定前刀F1	SKD11	2	选配
53	YW61122500000	内六角圆柱头螺钉CB/T701M6x5-D29-达克罗		6	24
52	YW61103000100	内六角圆柱头螺钉CB/T701M6x3-D29-达克罗		20	23
51	YW69123500000	弹性圆柱销 12x35	65Mn	12	22
50	YW61083500000	内六角圆柱头螺钉CB/T701M6x5-D29-达克罗		2	21
49	BH10242707010	进料箱转动块2	Q235A	2	20
48	YW40024000300	固定后刀B	SKD11	4	标配
47	BW30243600810	上前箱箱块	QT500-7	1	18
46	YW60103000200	外六角螺栓GB/T5783M6x3-D29-达克罗		8	17
45	BH10240900110	粉碎箱转动块1	Q235A	2	16
44	YW61084500000	内六角圆柱头螺钉CB/T701M6x5-D29-达克罗		2	15
43	BH10243602010	下箱前箱块	Q235A	1	14
42	YW66082200100	大垫圈(德)GB/T968(8.4x24x2)		4	13
41	BH10204400010	粉碎箱转轴	Q235A	2	12
40	YW61084000000	内六角圆柱头螺钉CB/T701M6x4-D29-达克罗		2	11
39	YW61082501200	内六角圆柱头螺钉CB/T701M6x5-D29-达克罗		6	10
38	BH10240900210	粉碎箱转动块2	Q235A	2	9
37	YW61081200000	内六角圆柱头螺钉CB/T701M6x2-D29-达克罗		12	8
36	BH10243603610	下箱后箱块	Q235A	1	7
35	BW20012000140	拉手120x8	AL	1	6
34	YW60103500200	六角头螺栓GB/T5783M6x3-D29-达克罗		8	5
33	BW30243603410	上前箱箱块	QT500-7	1	4
32	YW40024000200	固定前刀F2	SKD11	2	标配
31	YW40024000100	固定前刀F1	SKD11	2	标配
30	YW40024000400	齿刀R	SKD11	4	标配
29	BW40240500010	爪刀	SKD11	3	

28	YW61082000100	内六角圆柱头螺钉CB/T701M6x2-D29-达克罗		15	
27	BH10002400910	钢板2	45	3	
26	BH10002400710	钢板1	45	3	
25	--	定位块2(左)	Q235A	1	
24	BW30242706610	右轴承座	QT500-7	1	
23	YW66081900000	平垫圈8x19x2.0达克罗		4	
22	YW65008000100	标准型弹簧垫圈GB/T93.8-达克罗		8	
21	YW61081600000	内六角圆柱头螺钉CB/T701M6x6-D29-达克罗		8	
20	YW69012700000	孔用弹性挡圈 120		2	
19	BH11243600210	平键	45	1	
18	BW30002400110	右轴套	QT500-7	1	
17	BH56243601210	主轴承	40Cr	1	
16	YW61061001800	内六角圆柱头螺钉CB/T701M6x10-A2-7093.5		2	
15	--	联轴器端用垫片	Q235A	1	
14	BH10243702540	XL联轴器孔径4mm	QT500-7	1	
13	BL51244.601120	轴承盖盖板	SPCC15	1	
12	BH10242706910	下箱右端盖	Q235A	1	
11	BH10242706810	下箱左端盖	Q235A	1	
10	YW65012000000	标准型弹簧垫圈GB/T93.12-达克罗		2	
9	YW61122000000	内六角圆柱头螺钉CB/T701M6x2-D29-达克罗		2	
8	BL51802100020	垫片	Q235A	1	
7	YW65205200000	标准型弹簧垫圈GB/T93.20		2	
6	YW61205000000	内六角圆柱头螺钉CB/T701M6x3-D29-达克罗		2	
5	BW30024000210	左轴套	QT500-7	1	
4	YW11621300000	轴承6213 DDU/VV	GCr15	2	
3	BL51002402420	轴承盖	SPCC12	1	
2	BW30024001010	左轴承座	QT500-7	1	
1	BH10242706710	上箱左右端盖	Q235A	2	

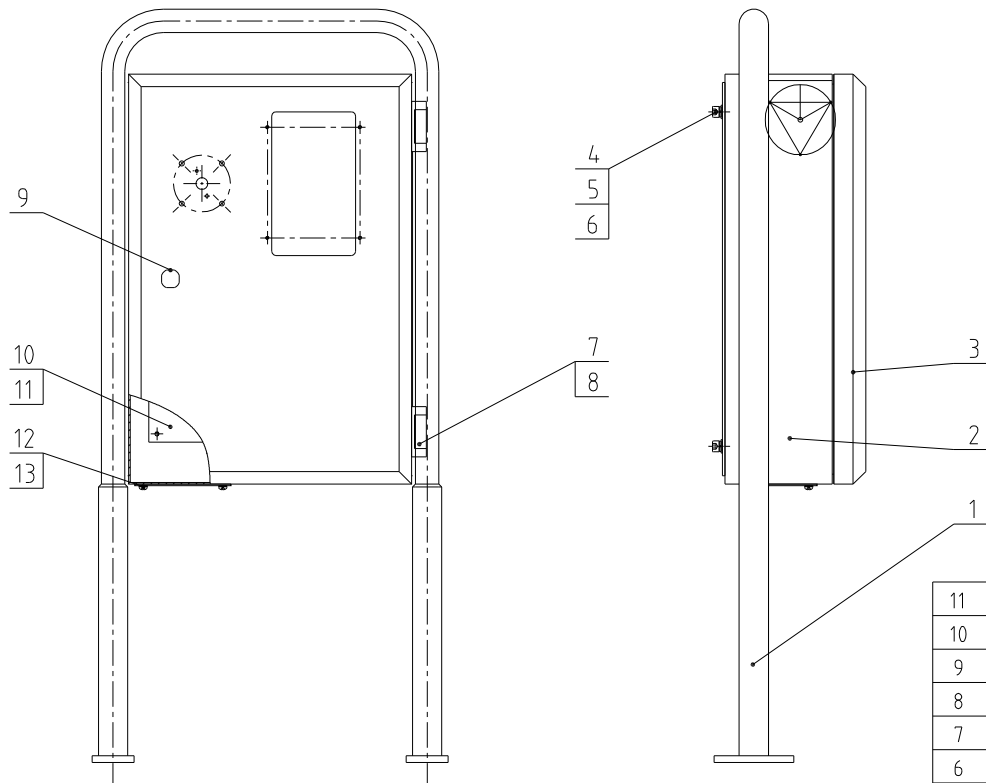
66	YW68080500000	内六角平端盖螺钉CB/T701M6x8-达克罗		2	
65	YW9000075000000	X型联轴器梅花垫圈TR-75		1	
64	BH10243902740	XL9联轴器孔径45mm	QT500-7	1	
63	YW61082001200	内六角圆柱头螺钉CB/T701M6x2-D29-达克罗		4	
62	--	定位块2(右)	Q235A	1	
61	YW40241400000	犁型齿刀 R	SKD11	4	选配
60	BW40131100010	犁型固定后刀B	SKD11	4	选配
59	BW40021100010	犁型固定前刀F2	SKD11	2	选配
58	BW40041100010	犁型固定前刀F1	SKD11	2	选配
57	YW40241000000	加宽型齿刀 R	SKD11	4	选配
56	YW40240900000	加宽型固定后刀B	SKD11	4	选配

制图	版号	标题	图号	比例	数量
设计	核准	SG-2436N		1:1	
校对	日期	粉碎室总成		表面要求	材质
标记	更改前	更改后	更改人	日期	物料号
				SHINI 信易电热机械股份有限公司 Shini Plastics Technologies, Inc.	



16	YW65008000100	标准型弹簧垫圈 GB/T938-达克纳	28	8	YW61083500100	内六角平圆头螺栓 GB/T7021M6-5-29-达克纳	2		
15	YW62041000000	十字槽大扁头螺钉 IS3111M6.0-达克纳	3	7	BR90243600210	进料箱	组合件	1	
14	YW64040700100	非金属嵌件六角机螺钉 GB/T8991M4	3	6	--	进料箱下座	组合件	1	
13	--	挡料板压板	SPCC15	1	4	YW66081900000	平垫圈 8x19x2.0 达克纳	38	
12	--	挡料板	白色防水布	1	3	YW61084000100	内六角平圆头螺栓 GB/T7021M6.0-29-达克纳	8	
11	YW61082500200	内六角平圆头螺栓 GB/T7021M6.5-29-达克纳	18	2	YW61085000000	内六角平圆头螺栓 GB/T7021M6.5-29-达克纳	4		
10	--	进料口	SPCC15	1	1	BH10241300110	进料箱转动块1	Q235A	2
9	--	进料箱后下板	SECC2.0	1					

					制图	版号	标题	图号	比例	数量	备注
					设计	核准	SG-2436N				
					校对		进料箱总成				
							信易电热机械股份有限公司 Shini Plastics Technologies, Inc.		表面要求		
标记	更改前	更改后	更改人	日期	审核	日期		物料号			

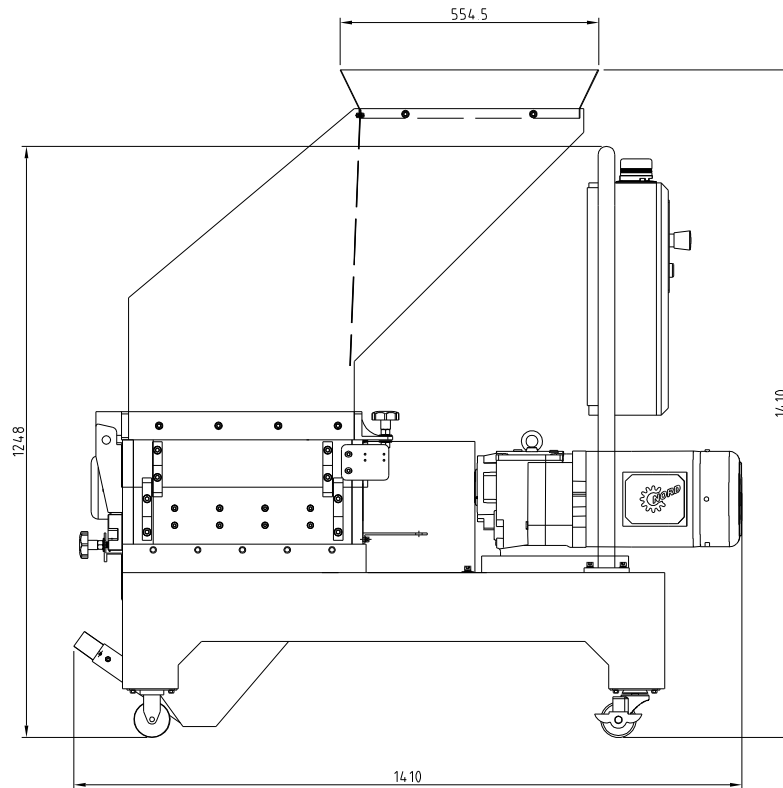
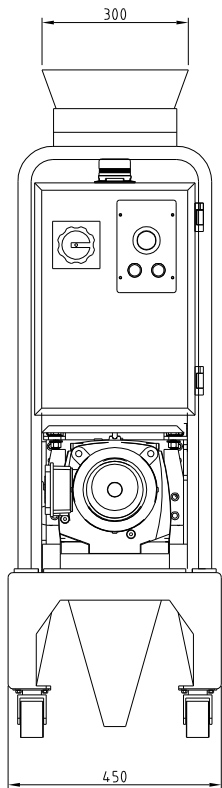


11	YW64.000500000	非金属嵌件六角锁紧螺母GB/T889.1M5		4			
10	--	电器固定板	SECC1.5	1			
9	YW00816100000	门锁(MS816-1 黑 附钥匙)	锌合金	1			
8	YW63050800000	十字槽盘头螺钉GB/T-818 M5x8-达克罗		8			
7	YW06219100000	大合页 CL219-1	锌合金	2			
6	YW66081900000	平垫圈8x19x2.0达克罗		4			
5	YW65008000100	标准型弹簧垫圈GB/T93 8-达克罗		4			
4	YW61082001200	内六角圆柱头螺钉GB/T70.1M6x20-12.9-达克罗		4			
3	--	门板	SPCC2.0	1			
2	--	控制箱箱体	SPCC2.0	1			
1	--	控制箱安装架	组焊件	1			
		序号	代号	名称	材料	数量	备注

13	YW62050500000	十字槽大扁头螺钉JS1111M5x5-达克罗		4	
12	BL50135000020	线夹具固定板PG13.5	SPCC2.0	1	

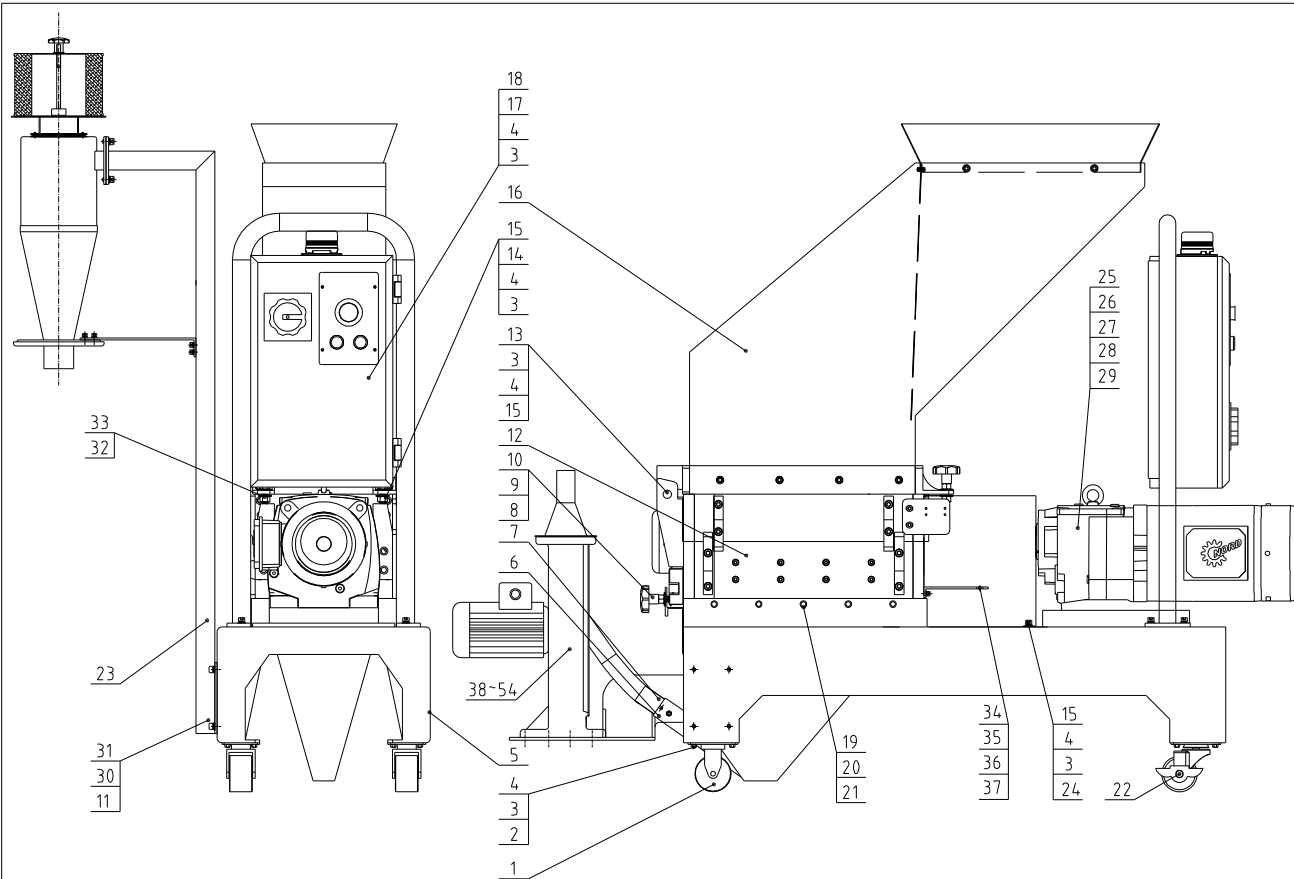
					制图		版号		标题	SG-24N	图号		比例		数量
					设计		核准		控制箱总成				材质		
					校对				信易電熱機械股份有限公司 Shini Plastics Technologies, Inc.			表面要求			
标记	更改前	更改后	更改人	日期	审核		日期							物料号	

重量(kg)	粉碎时噪音dB(A)	最大粉碎能力(kg/hr)	粉碎室尺寸(mm)	小齿刀数量	大齿刀数量	齿刀数量	爪刀数量	齿刀材质	主轴转速(r.p.m)	电机功率(KW)	版本号
330	80~85	11	240×460			5	4	SKD11	27	2.2	VER E



- 注: 1) 最大粉碎能力取决于粉碎料的大小和材质;
 2) 粉碎时的噪音因粉碎料和马达的配置而不同;
 3) SKD11为日本JIS标准编号;
 4) 斜齿刀为标准品, 窄型、加宽型斜齿刀为选购品;
 5) 为避免塑料粘刀, 所有待粉碎料温度应是常温状态进行粉碎;
 6) 机器电压规格为 3φ, 400VAC, 50Hz.

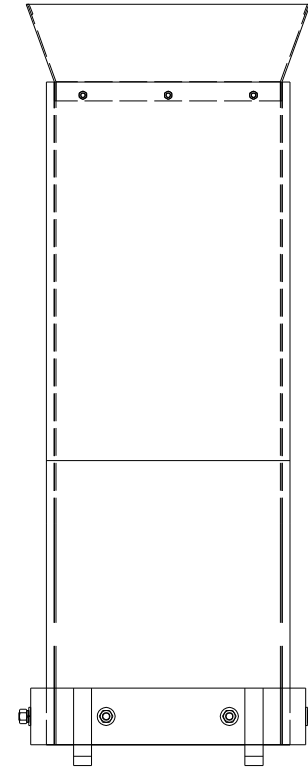
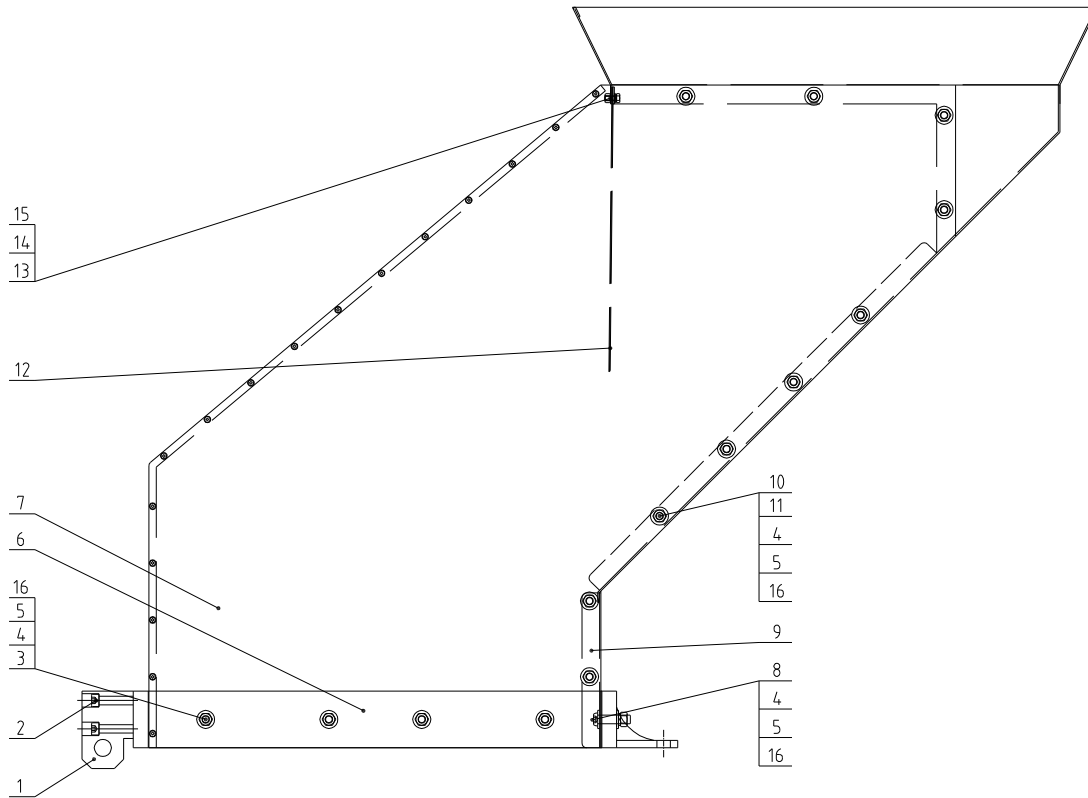
					制图	版号	标题	图号	比例	数量
					设计	核准	齿啮式粉碎机			材质
					校对		SHINI 信易電熱機械股份有限公司 Shini Plastics Technologies, Inc.		表面要求	
标记	更改前	更改后	更改人	日期	审核	日期		物料号		



54	YW64.000800100	非金属材料六角螺帽GB/T889.1M8	1	选配
53	YW64.080600000	六角螺母GB/T6170 M8-达克铸	1	选配
52	YW60082500100	六角头螺栓GB/T5783M6x25-12-9-达克铸	1	选配
51	YW661224.00000	平垫圈A级GB/T9711ZB135x24x2.5-达克铸	8	选配
50	YW65012000000	标准型弹簧垫圈GB/T9312-达克铸	4	选配
49	YW60124.500000	六角头螺栓GB/T5783M2x45-8-8-达克铸	4	选配
48	YW60081600100	六角头螺栓GB/T5781M6x16-4-8-达克铸	4	选配

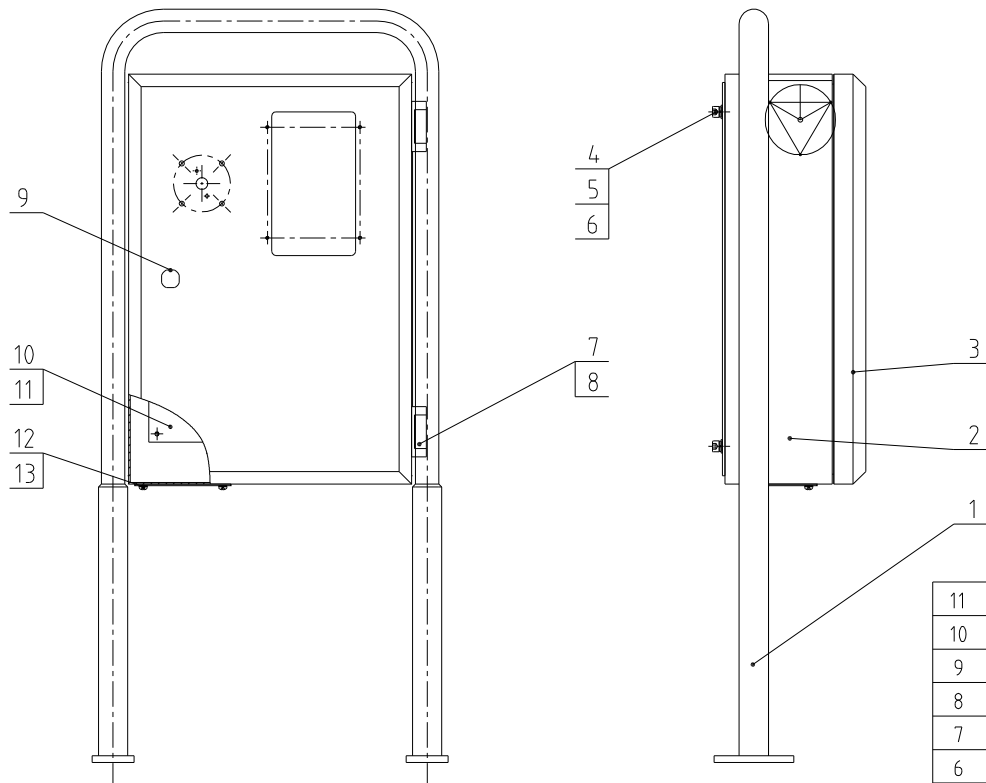
47	YW6664.1216000	平垫圈A级GB/T9716-达克铸	4	选配	
46	YW65006000100	标准型弹簧垫圈GB/T936-达克铸	4	选配	
45	YW61062001200	内六角圆柱头螺栓GB/T701M6x20-12-9-达克铸	4	选配	
44	YW03000300200	活动脚轮3寸	组件	1	选配
43	YW02000200000	不锈钢管ø2寸	SUS201	2	选配
42	YR60105000200	钢丝绳15# (L=0.3m)		1	选配
41	BH10162000010	快链座插销	Q235A	1	选配
40	BL59160000821	快链座	Q235A	1	选配
39	BM30552300050	风机0.55kW	组件	1	选配
38	BL5024.0200020	鼓风机固定板	组焊件	1	选配
37	YW66061300000	平垫圈A级GB/T9711ø6.6x12x1.6-达克铸		2	
36	YW65006000100	标准型弹簧垫圈GB/T936-达克铸		2	
35	YW61061200000	内六角圆柱头螺栓GB/T701M6x12-9-达克铸		2	
34	BL510024.01220	传动器固定板	SPCC3.0	1	
33	YW68005500000	内六角螺栓固定螺帽GB/T77M6-6-达克铸		3	
32	BH1124.1000010	螺栓锁紧螺母	4	3	
31	YW66081900000	平垫圈8x19x2.0-达克铸		10	选配
30	YW65008000100	标准型弹簧垫圈GB/T938-达克铸		10	选配
29	--	电机调位板		2	
28	YW66163000000	平垫圈A级GB/T9711ø16x17.5x3x0.3-达克铸		4	
27	YW61167000000	内六角螺栓GB/T701M6x70-12-9-达克铸		4	
26	YM10873100000	减速机S98731-100LH4.2KW I=55.35	组件	1	
25	YW65016200000	标准型弹簧垫圈GB/T9316-达克铸		4	
24	--	联轴器盖板	SPCC15	1	
23	--	旋风器总成	组件	1	选配
22	YW03000300900	美国侧割黑胶轮3寸	组件	2	
21	YW661224.00000	平垫圈A级GB/T9711ZB135x24x2.5-达克铸		10	
20	YW65012000000	标准型弹簧垫圈GB/T9312-达克铸		10	
19	YW61122500000	内六角圆柱头螺栓GB/T701M6x25-12-9-达克铸		10	
18	YW61082001200	内六角圆柱头螺栓GB/T701M6x20-12-9-达克铸		4	
17	--	控制箱总成	组焊件	1	
16	--	进料箱总成	组件	1	
15	YW61081600000	内六角圆柱头螺栓GB/T701M6x16-12-9-达克铸		10	
14	BL560024.00020	安全开关固定板	SPH8.0	1	
13	BH10184.900010	进料箱转轴	Q235A	2	
12	--	粉碎机总成	组件	1	
11	YW61082001200	内六角圆柱头螺栓GB/T701M6x20-12-9-达克铸		4	选配
10	YW64012100000	六角螺母GB/T6170 M12-达克铸		3	
9	YW661224.00000	平垫圈A级GB/T9711ZB135x24x2.5-达克铸		3	
8	BH5624.0200010	梅花组合	组件	3	
7	--	喂料管	SUS201(1.0)	1	
6	--	集料盒	组焊件	1	
5	--	底座总成	组焊件	1	
4	YW66081900000	平垫圈8x19x2.0-达克铸		30	
3	YW65008000200	标准型弹簧垫圈GB/T938-达克铸		30	
2	YW60081600100	六角头螺栓GB/T5781M6x16-4-8-达克铸		16	
1	YW03000300500	美国平板固定黑胶轮3寸	组件	2	

制图	版号	标题	SG-2446N	图号		比例	数量	备注
设计	核准	齿啮式粉碎机				材质		
校对	日期	SHINI 信易电热机械股份有限公司		Shini Plastics Technologies, Inc.		表面要求		
标记	更改前	更改后	更改人	日期	审核	日期	物料号	



16	YW65008000100	标准型弹簧垫圈 GB/T938-达克德	32	8	YW61083500100	内六角平圆头螺栓 GB/T7021M6-5-29-达克德	2
15	YW62041000000	十字槽大扁头螺钉 IS1111M6-0-达克德	3	7	BR90244600110	进料箱	组合件 1
14	YW64040700100	非金属材料六角圆头螺栓 GB/T8891M6	3	6	--	进料箱下座	组合件 1
13	--	挡料板压板	SPCC15 1	5	YW64000800100	非金属材料六角圆头螺栓 GB/T8891M6	32
12	--	挡料板	白色防水布 1	4	YW66081900000	平垫圈 8x19x2.0达克德	4.4
11	YW61082500200	内六角平圆头螺栓 GB/T7021M6-5-29-达克德	20	3	YW61084000100	内六角平圆头螺栓 GB/T7021M6-5-29-达克德	10
10	--	进料口	SPCC15 1	2	YW61085000000	内六角平圆头螺栓 GB/T7021M6-5-29-达克德	4
9	--	进料箱后下板	SECC2.0 1	1	BH10241300110	进料箱转动块1	Q235A 2

制图	版号	标题	SG-2446N	图号		比例	数量
设计	核准	进料箱总成				表面要求	材质
校对	审核	信易电热机械股份有限公司 Shini Plastics Technologies, Inc.					
标记	更改前	更改后	更改人	日期	审核	日期	



11	YW64.000500000	非金属嵌件六角锁紧螺母GB/T889.1M5		4			
10	--	电器固定板	SECC1.5	1			
9	YW00816100000	门锁(MS816-1 黑 附钥匙)	锌合金	1			
8	YW63050800000	十字槽盘头螺钉GB/T-818 M5x8-达克罗		8			
7	YW06219100000	大合页 CL219-1	锌合金	2			
6	YW66081900000	平垫圈8x19x2.0达克罗		4			
5	YW65008000100	标准型弹簧垫圈GB/T93 8-达克罗		4			
4	YW61082001200	内六角圆柱头螺钉GB/T70.1M6x20-12.9-达克罗		4			
3	--	门板	SPCC2.0	1			
2	--	控制箱箱体	SPCC2.0	1			
1	--	控制箱安装架	组焊件	1			
		序号	代号	名称	材料	数量	备注

13	YW62050500000	十字槽大扁头螺钉JS1111M5x5-达克罗		4	
12	BL50135000020	线夹具固定板PG13.5	SPCC2.0	1	

					制图	版号	标题	图号	比例	数量
					设计	核 准	控制箱总成			材质
				校对						
标记	更改前	更改后	更改人	日期	审核	日期	信易電熱機械股份有限公司 Shini Plastics Technologies, Inc.	表面要求		
								物料号		