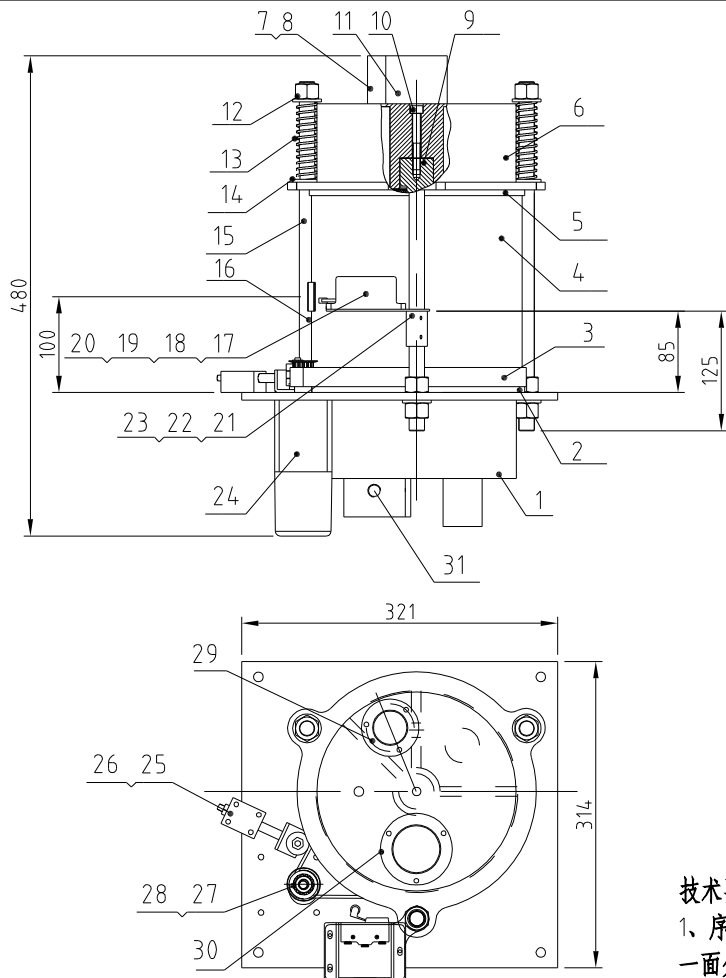


两个料桶干燥电热的功率分别为 3KW, 3KW  
 两个干燥料桶的容量分别为 40L, 40L;  
 再生电热功率 3KW, 再生风机功率 0.2KW;  
 除湿机干燥风车功率: 0.75KW;  
 送料风车功率: 1.5KW;  
 干燥风量为 80m<sup>3</sup>/h;

23	SVH-6L-ALL	电眼料斗		1	
22	SHR-3U-A-ALL	吸化真空料斗		1	
21	YR50128300000	过滤器ADC18	组件	1	再生过滤桶用
20	YW09675100000	梅花螺母 5/16"	铝合金	3	
19	YR4.0120000100	过滤桶盖SD-120H-ALL-06	PC	2	
18	YR101204.000000	过滤桶盖进紧SD-120H-ALL-04	砂胶	2	
17	YR507080000100	过滤器700/800G	组件	2	
16	YR4.04.002000000	控制盒SSMDISHD-40U-C-021	ABS+PC	1	
15	BH901150000050	EGO	组件	1	
14	BH7034.00000150	电热管3KW400V除湿风车 SD-40H-E-17	组件	1	
13	YW690516000000	蝶形螺母 5/16"	Q235A	3	
12	SCD-80Ux2/80H-F-ALL	蜂巢转轮	组件	1	
11	YM601212004.00	排气扇12x120CM	组件	1	
10	YR4.012030000000	防尘网	组件	2	
9	BH704.003000350	电热管SHD-40U(3KW)3Φ400V	组件	2	
8	YM4.021100001000	增湿风机3Φ1100006 CL 2XFD 3Φ0.2397400Y	组件	1	再生0.2KW
7	YE850300000100	湿度计	组件	1	
6	YW008161000000	门锁MS816-1	组件	2	
5	BY10203812750	截料网式送料盒	组件	2	
4	BM300420000050	高压风机RB-420	组件	1	送料1.5KW
3	BW888028000100	冷却器	组件	2	
2	BM300310000150	信易风机RB-310	组件	1	干燥0.75KW
1	BY200038000300	破真空分离阀24V	组件	1	

序号	代号	名称	材料	数量	备注
		标题 SCD-40Ux2/80H 图号 SCD-40Ux2/80H-ALL	比例 /	数量 /	
		一对二除湿干燥送料组合	材质 /		
		<b>SHINI</b> 信易电热机械股份有限公司 Shini Plastics Technologies, Inc.	表面要求 /		
			物料号 /		

制图	版号	标题	图号
设计	核准	标题 SCD-40Ux2/80H	图号 SCD-40Ux2/80H-ALL
校对		一对二除湿干燥送料组合	
审核			
标记	更改前	更改后	更改人
	日期	日期	日期

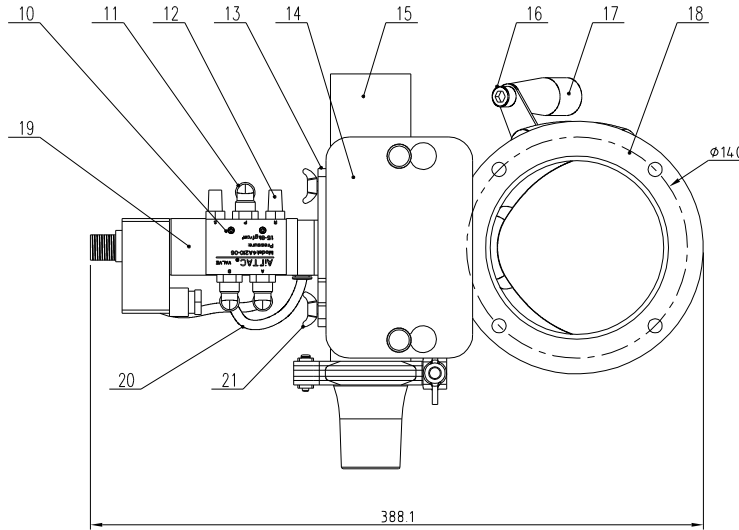
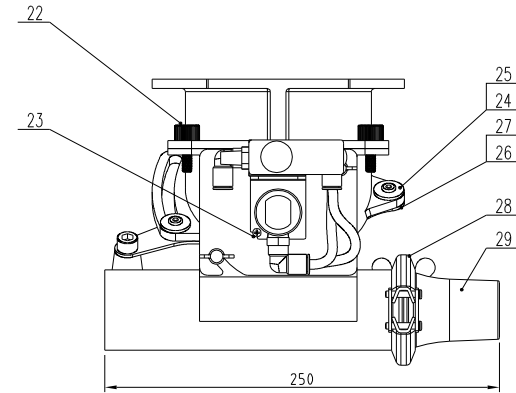
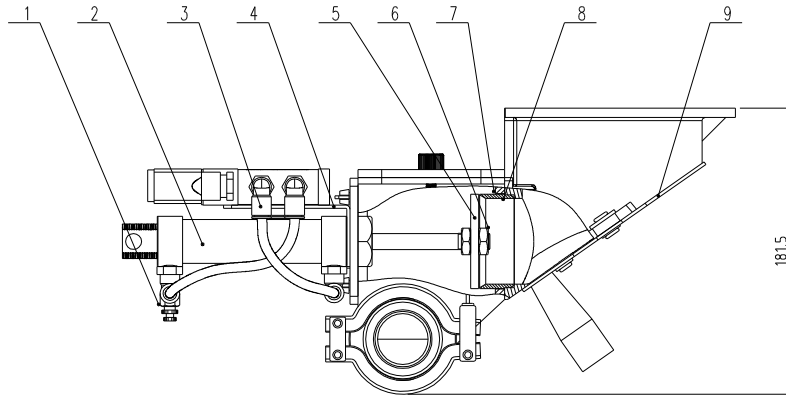


**技术要求:**

1. 序号2、序号5零件采用红砂胶一面分别与序号1、序号6零件用耐高温白砂胶粘合;
2. 序号13件压缩量为15.

31		2.5"上下盖法兰1/4"PT		1	
30	YR90002500000	2.5"法兰垫圈	白砂胶	2	
29	YR90001500200	1.5"法兰垫圈	白砂胶	3	
28	YW68041000000	内六角平端紧定螺钉GB/T77 M4x10-达克罗		1	
27	YW08001000100	同步皮带轮	45	1	
26	YW63043500000	十字槽盘头螺钉GB/T-818 M4x35-达克罗		2	
25		皮带调整器	组件	1	借用
24	YM50315300100	减速马达	组件	1	
23	YW64000400500	六角螺母M4		4	
22	YW63041600000	十字槽大扁头螺钉JIS1111 M4x16-达克罗	4.8	4	
21	BL04402200020	微动开关固定片SD-4.0H-A-22	SUS201	1	借用
20	YW62041000000	十字槽大扁头螺钉JIS1111 M4x10-达克罗		3	
19	YW63032500000	十字槽盘头螺钉GB/T-818 M3x25-达克罗		2	
18	YE14511200000	行程开关YBLXW-5/11G2	组件	1	
17	YR40330900000	微动开关盒	ABS	1	
16	YW61030600100	十字槽沉头螺钉GB819 M3x6-达克罗		2	
15	BH10533000010	双头螺杆SD-4.0H-B-07	SUS200	3	借用
14	YW09173000000	平华司 $\phi 17 \times \phi 30 \times H3$ (达克罗)		9	
13	YW01201800000	弹簧	70Mn	3	
12	YW64001600000	六角螺母GB/T6170 M16-达克罗		9	
11		2.5"上下盖法兰	SUS201	1	
10	YW61086500000	内六角圆柱头螺钉GB/T70.1 M8x65-12.9-达克罗		2	
9		蜂巢安装轴	45	2	借用
8	YW62051000100	十字槽大扁头螺钉JIS1111 M5x10-达克罗		15	
7		1.5"上下盖法兰	SUS201	3	
6	BA40012000110	蜂巢上盖	AC4B	1	
5	YR10010000700	砂胶铁氟龙上垫片SCD-80U $\times$ 2/80H-F-05	红砂胶+铁氟龙	1	
4	YW71022000000	蜂巢 $\phi 220 \times 200L$	全分子筛	1	
3	YR00203000000	同步皮带20 $\times$ 300XL(周长762)	组件	1	
2	YR10010000900	砂胶铁氟龙下垫片SCD-80U $\times$ 2/80H-F-06	红砂胶+铁氟龙	1	
1	BA40012000210	蜂巢下盖	AC4B	1	
序号	代号	名称	材料	数量	备注

					制图		版号		标题	图号	比例	1:7	数量	1
					设计		核准		蜂巢转轮	SCD-80U $\times$ 2/80H-F-ALL		材质	/	
					校对					信易电热机械股份有限公司 Shini Plastics Technologies, Inc.	表面要求	/		
标记	更改前	更改后	更改人	日期	审核		日期				物料号	/		

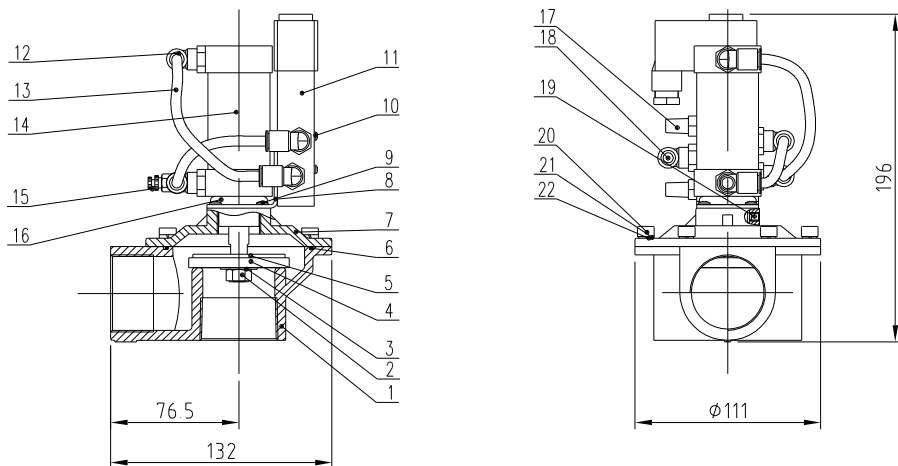


29	SBU-20-38S-V-11	1.5寸吸料口	ADC12	1	BW20152000120
28	YW07000200300	不锈钢冲压卡箍2寸		1	
27	YW61402600100	内六角大平头螺钉/TI 4026 M5x6		2	
26	YW63041500000	平垫圈A数 M5x13x1mm-达克桥		2	
25	YW66081900000	平垫圈B数 19x2.0达克桥		2	
24	YW61101300200	平头螺钉A数 M3x6		2	
23	YW63030600000	十字槽盘头螺钉/CB/T-823 M3x6		1	
22	YW69616100000	手扭螺丝M6*16*16		2	
21	YW690615000000	蝶形螺栓CB/T 3098 M6x15		2	
20	YR60620000100	透明气管M6 (200米/卷)	PU管	0.4	
19	YE32421000300	电磁阀4V210-06/DC24V双线圈	组件	1	
18	SBU-20-38S-V-14	集料体	ADC12	1	BW20203807010
17	YW06000100000	刀具转动杆手柄	塑胶	1	
16	YW61081600000	内六角圆头螺钉/CB/T70.1 M5x16		1	
15	SBU-20-38S-V-07	裁料体	ADC12	1	BW20203800220
14	SBU-20-38S-V-09	视料窗	亚克力板	1	BR90203800410
13	SBU-20-38S-V-10	气缸固定片	SUS201	1	
12	YW80010800000	铜制消音器1/8寸	铜	2	
11	YW80081800100	L型螺线接头APL8-01 1/8-08	组件	1	
10	YW63042500000	十字槽盘头螺钉/CB/T-818 M4x25		2	
9	SBU-20-38S-V-08	关料板	SUS201	1	
8	BH32160380010	裁料口SBU-160-38S-V-A-09	SUS201	1	
7	YW61061600000	内六角圆头螺钉 M5x16-12-70(SUS)		4	
6	YW64101250000	防松动螺母M10*1.25(细牙)		1	
5	SBU-20-38S-V-13	膜片	SUS201	1	
4	SBU-20-38S-V-12	电磁阀固定块	SUS201	1	
3	YW80061800200	L型螺线接头APL6-01 1/8-06	组件	3	
2	YE31255000000	气缸M8L25*50-CA-PT(双动)	组件	1	
1	YW80061800000	可调式气管接头ASL6-1/8-06	组件	1	
序号	代号	名称	材质	数量	备注

技术要求:

- 1 裁料口与膜片之间留0.5mm的间隙;
- 2 序号<24>和<27>需涂少量螺丝紧固剂,防止在使用过程中脱落。

					制图	版号	标题	图号	比例	数量
					设计	核准	SBU-20-38S-V	SBU-20-38S-V-ALL	1:1	1
					校对		裁料式吸料盒			材质
					审核			信易电热机械股份有限公司 Shini Plastics Technologies, Inc.	表面要求	
标记	更改前	更改后	更改人	日期	日期				物料号	

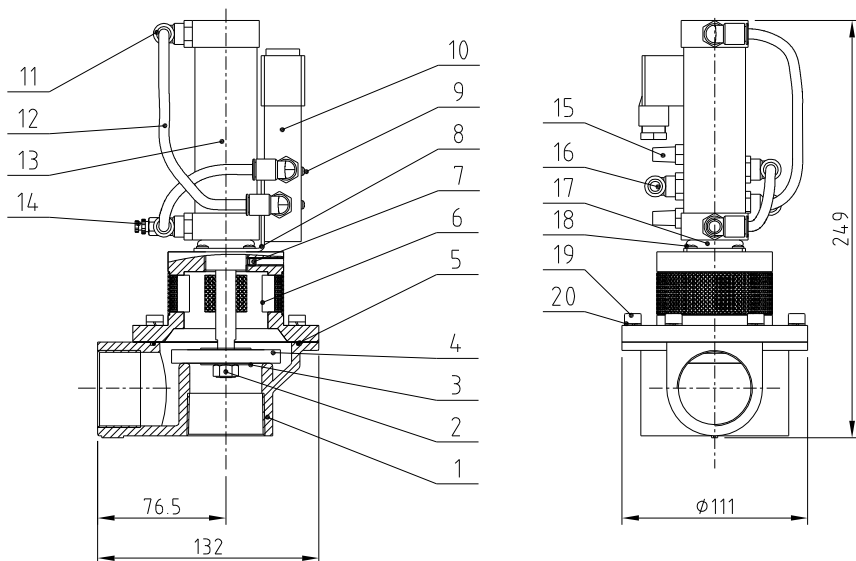


技术要求:

1. 机器气动工作压力为0.4-0.8MPa。
2. 序号(2)安装时需要涂上螺丝紧固剂。

22	YW66061300000	平垫圈A级GB/T97.1 6-连克锈	6		
21	YW65006000100	标准型弹簧垫圈GB/T93 6-连克锈	6		
20	YW61061601200	内六角圆头螺帽GB/T70.1 M6x16-12.9-连克锈	6		
19	YW68005500000	内六角平端紧定螺帽GB/T77 M5x5-连克锈	1		
18	YW80081800100	L型螺帽接顶PI8-01 1/8-08(亚美特)10个/包	1		
17	YW80010800000	铜制消音器1/8寸(有模具)	2		
16	YR20305000000	橡胶O型圈30*5	1		
15	YW80061800000	可调式接管接顶ASLG-1/8(10个/包)	1		
14	YE31322000100	非橡胶加MS3220V-TJ22B(亚美特)10个/包	1		
13	YR60000600400	PU气管 <math>\phi 6 \times \phi 4</math>黑色 200米/卷	1		
12	YW80061800200	L型螺帽接顶PI8-01 1/8-06(亚美特)10个/包	3		
11	YE32421000300	电磁阀4V210-06/DC24V亚德客	1		
10	YW63042500000	十字槽盘头螺帽GB/T-818 M4x5-连克锈	2		
9	YW63040600000	十字槽盘头螺帽GB/T-818 M4x6-连克锈	2		
8	BL20380500020	电磁阀固定片SPDV-38-ALL-06(圆墩)BA100C电磁阀	1		
7	BW20001500810	上盖SPDV-38-ALL-01白色(已加工)(有模具)	1		
6	YR20258900000	橡胶O型密封圈 2.5*89(外径)	1		
5	BL90558200040	膜片垫片46*8.2*2 SPDV-38-ALL-04(膜片)0.03425	1		
4	BR10608500040	膜片60*8.2*5.6(SPDV-38-ALL-03)(包膜)砂膜	1		
3	YW66082200100	大垫圈C级GB/T968(8.4x24x2)-连克锈	1		
2	YW64000800100	非金属嵌件六角锁紧螺母GB/T889.1 M8	1		
1	BW20001500910	下盖SPDV-38-ALL-02白色(已加工)(有模具)	1		
序号	代号	名称	材质	数量	备注

标记	更改前	更改后	更改人	日期	审核	日期	制图	版号	标题	图号	比例	数量	备注
									SPDV-38 真空分离阀	SPDV-38-ALL-DC24V	/	/	
									 <b>信易电热机械股份有限公司</b> Shini Plastics Technologies, Inc.				
										表面要求	/		
											物料号	/	

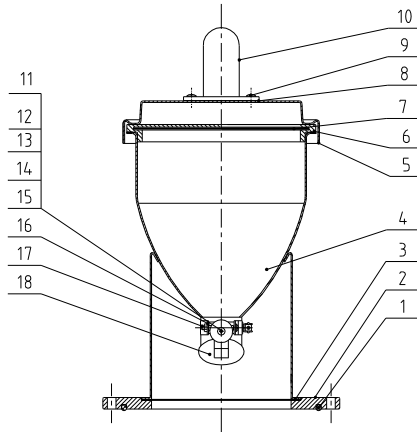
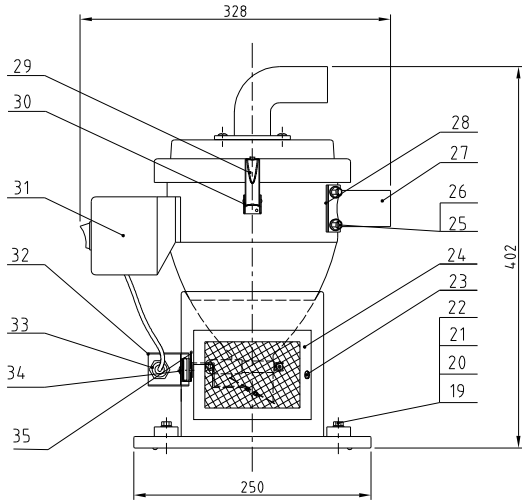


技术要求:

1. 机器气动工作压力为0.4-0.8MPa;
2. 六角螺帽M10×1.25用紧固剂固定。

20	YW65006000100	标准型弹簧垫圈GB/T93 6-达克罗		6	
19	YW61062000300	内六角圆柱头螺钉GB/T70.1 M6×20-12.9-达克罗		6	
18	YW63040600000	十字槽盘头螺钉M4×6		4	
17	YR20305000000	O型密封圈φ30×φ5	橡胶	1	
16	YW80081800100	L型螺纹接头APL8-01 1/8-φ8	组件	1	
15	YW80010800000	铜制消音器1/8(有模具)	组件	2	
14	YW80061800000	可调式气管接头ASL6-1/8	组件	1	
13	YE31326000100	气缸MBL32×60U(亚德客)	组件	1	
12	YR60000600400	PU气管φ6黑色 200米/卷	PU	0.3m	
11	YW80061800200	L型螺纹接头APL6-01 1/8-φ6	组件	3	
10	YE32421000300	电磁阀4V210-06/DC24V亚德客	组件	1	
9	YW63043500000	十字槽盘头螺钉GB/T-818 M4×35-达克罗		2	
8	BL20380500020	电磁阀固定片SPDV-38-ALL-05	SPCC2.0	1	
7	YW68005500000	内六角平端紧定螺钉GB/T77 M5×5-达克罗		1	
6	BW20380100010	上盖SVBV-38-ALL-01	组件	1	
5	YR20258900000	橡胶O型密封圈2.5×89(外径)	橡胶	1	
4	BR10651200040	四通阀膜片65×12×8mm包皮(有模具)	组件	1	
3	YW66103200000	大垫圈A级GB/T96 10(10.5×30×2.5)-达克罗		2	
2		六角螺帽M10×1.25		1	气缸自带
1	BW20001500910	下盖SPDV-38-ALL-02白色	YL112	1	
序号	代号	名称	材质	数量	备注

					制图		版号	标题	SVBV-38	图号	SVBV-38-ALL	比例	数量
					设计		核准	破真空分离阀				材质	
					校对		核准	信易电热机械股份有限公司 Shini Plastics Technologies, Inc.				表面要求	
标记	更改前	更改后	更改人	日期	审核		日期		物料号				



技术要求:

1. 主要性能参数:

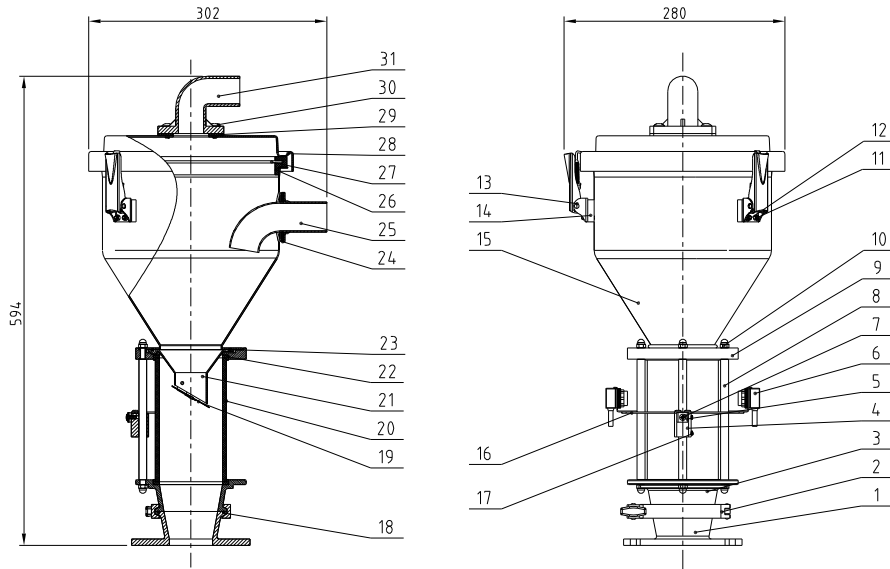
a. 储料斗容量为3L。

2. 装配要求:

a. 装配时, 调节落料板与下料口张开8mm左右。

35		磁铁盖	SUS201	1	借用
34	YW62061000000	十字槽大扁头螺钉 JIS1111 M6×10-达克罗		2	
33	YE15123000100	磁铁开关	组件	1	BN12-30BLA
32	YR4.0000601100	传感器外壳	SUS201	1	借用
31	YR4.0010000200	电控箱	塑胶	1	借用 易损件
30	YR4.0000600300	弹簧扣垫块	ABS	3	借用
29	YW02003000400	弹簧扣	组件	3	借用
28	YR10150300000	入料管压紧	橡胶	1	借用 易损件
27	BL32333600020	入料管	SUS201	1	借用
26	YW66040800000	平垫圈A级 GB/T 97.14-达克罗		4	
25	YW64040700100	非金属嵌件六角锁紧螺母 GB/T 889.1 M4		10	
24	YR4.0000600500	透气窗	组件	1	借用
23	YR4.0061500000	梅花手柄	组件	2	借用
22	YW20000600500	压块	YL112	4	借用
21	YW65006000100	标准型弹簧垫圈 GB/T93 6-达克罗		6	
20	YW66061300000	平垫圈A级 GB/T 97.1 6-达克罗		6	
19	YW61062000300	内六角圆柱头螺钉 GB/T70.1 M6×20-12.9-达克罗		4	
18		料板组装机	组件	1	借用
17	YW63034000000	十字槽盘头螺钉 GB/T818 M3×40-达克罗		1	
16		料板固定座焊接图	组件	1	借用
15	YW64.000300000	防松动螺母 M3	04	2	
14	BH12115000010	磁铁套	HPB59-1	1	借用
13	YW90213700000	永磁片 φ21×φ3×7	永久磁石	1	
12	YW66031200000	平垫圈 3×12×0.8mm厚-达克罗		2	
11	YW63032500000	十字槽盘头螺钉 GB/T818 M3×25-达克罗		1	
10	BW20001500010	吸风管	YL112	1	借用
9	YW62051500000	十字槽大扁头螺钉 JIS1111 M5×16-达克罗		4	
8	YR10000000200	吸风管压紧	橡胶	1	易损件
7		过滤网	组件	1	借用
6	YR10001500000	料斗压紧	橡胶	1	借用 易损件
5		料斗盖	SUS304	1	
4		储料桶	组件	1	
3		底座压紧	EVA2.0	1	
2	BW20001500110	底座	YL112	1	
1	YR20205500000	O型密封圈 内径φ200×5.5	橡胶	1	易损件

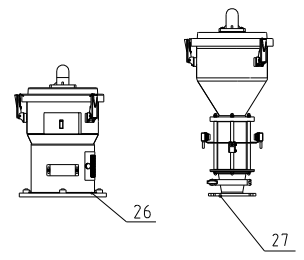
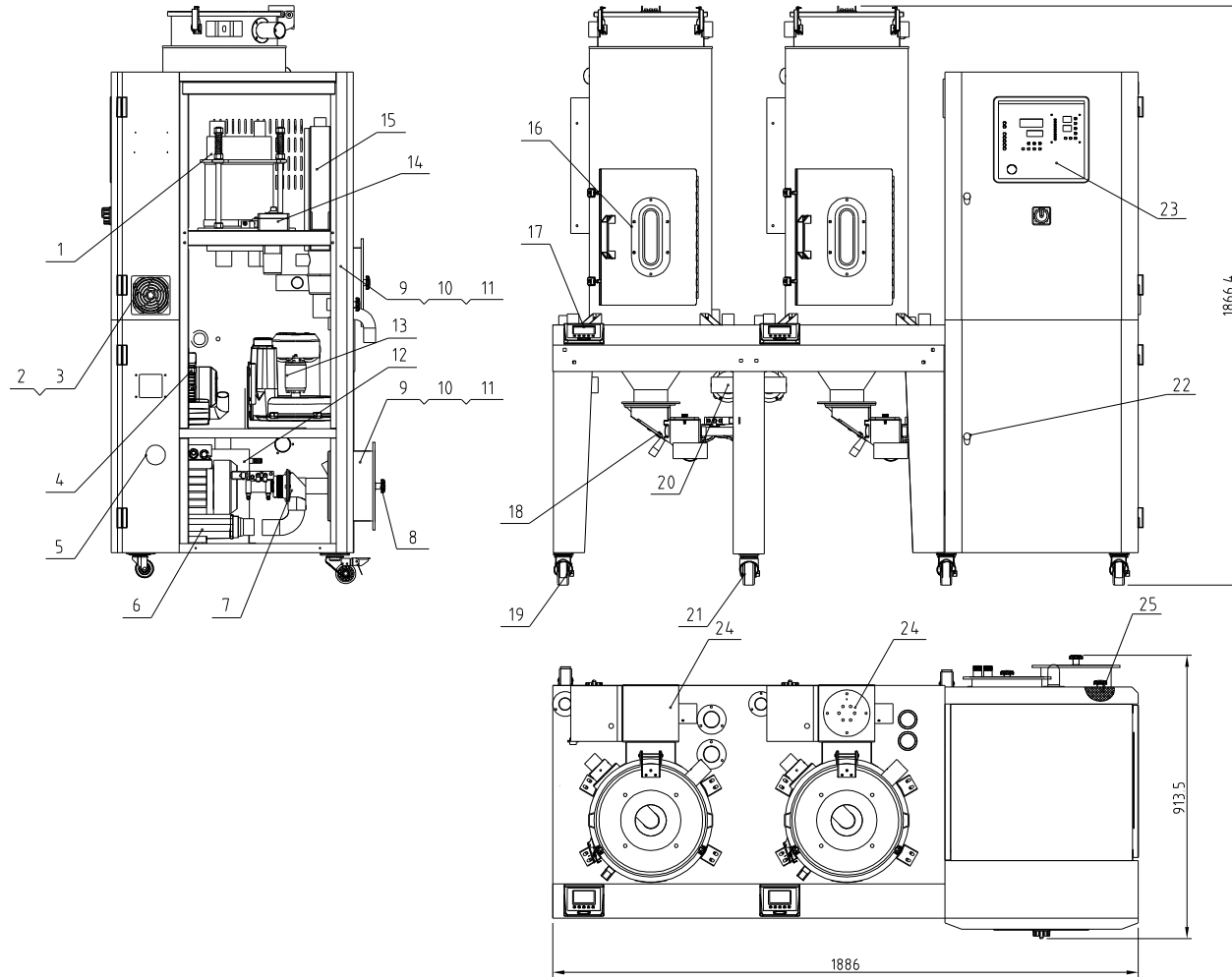
制图	版号	B	标题	SHR-3U	图号	SHR-3U-A-ALL	比例	1:5	数量	1
设计	核准		欧化真空料斗				表面要求	本图采用第一角画法		
校对										
标记	更改前	更改后	更改人	日期	审核	日期	2006.11.14		SHINI 信易塑胶机械股份有限公司 Shini Plastics Technologies, Inc.	



31	BW20001500010	吸风管	YL112	1	
30	YW62051500000	十字槽大扁头螺钉 JIS1111 M5x16-达克罗		4	
29	YR10000000200	吸风管垫圈	橡胶	1	易损件
28		料斗盖	SUS304	1	备用
27		过滤网	SUS201	1	备用
26	YR10000300100	料斗垫圈	橡胶	1	易损件
25		入料管	SUS201	1	备用
24		入料管垫圈	橡胶	1	备用易损件
23	YR20259800000	橡胶O型密封圈 2.5x98	橡胶	1	易损件
22		玻璃管垫圈	砂胶	2	易损件
21		落料口	组件	1	
20		玻璃管	玻璃	1	
19		逆止片	组件	1	易损件
18	YR20802600000	橡胶O型密封圈 80 (内径) x2.65	橡胶	1	易损件
17	YW68004500000	内六角平端紧定螺钉GB/T77 M4 x5-达克罗		2	
16		电眼固定片	SPCC15	1	
15		储料桶	SUS304	1	
14	YR40000600300	弹簧扣垫块	ABS	3	
13	YW02003000400	弹簧扣	组件	3	
12	YW66041000000	平垫圈A级GB/T97.1 4(4.5x9x0.8)-达克罗		8	
11	YW64040700100	非金属嵌件六角锁紧螺母GB/T889.1 M4		8	
10	YW64006000100	六角异形螺母GB/T923 M6-A2-70(SUS)		6	
9		玻璃管上法兰	YL112	1	
8		法兰连接杆	Q235A	3	
7	YW63041200100	十字槽盖头螺钉GB/T-818 M4x12-达克罗		3	
6	YE15143900000	电眼FOTEK T18-3MN-PE	组件	1对	
5		电眼线压块	SUS201	1	
4		电眼固定座	YL112	1	
3		玻璃管下法兰	YL112	1	
2	YW07000300000	3" 不锈钢管夹	SUS202	1	
1		安装法兰	YL112	1	
序号	代号	名称	材质	数量	备注

技术要求:  
1.主要性能参数:  
a. 储料斗容量为6L.

制图	版号	F	标题	SVH-6L	图号	SVH-6L-ALL	比例	1:6	数量	1
设计	核准		电眼料斗				⊕	材质	组件	
校对							表面要求			
标记	更改前	更改后	更改人	日期	审核	日期	物料号			
						20130112	SHINI 信易塑胶机械股份有限公司 Shini Plastics Technologies, Inc.			

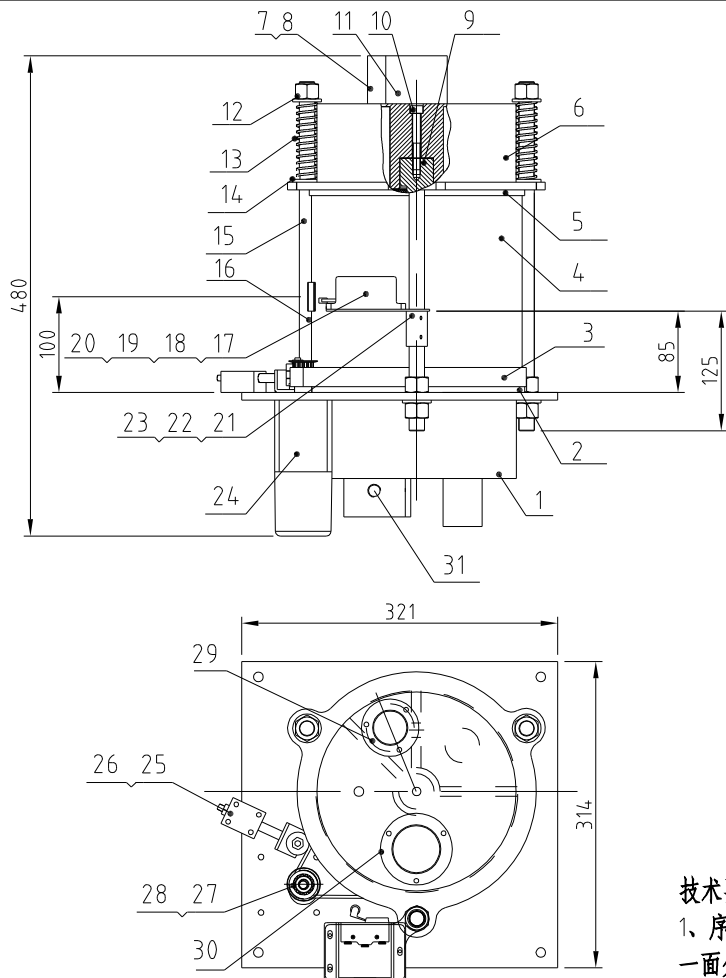


27	SVH-6L-ALL	电眼料斗		1	
26	SHR-6U-A-ALL	欧化真空料斗		1	
25	YR50128300000	过滤器ADC18	组件	1	再生过滤桶用
24	BH70803900250	电热器3.9kw	组件	2	
23	BH10008001710	重胶面板	ABS	1	
22	YW00816100000	门锁MS816-1	组件	2	
21	YW03000300200	3寸活动胶轮	组件	4	
20	SPDV-38-ALL	真空分离阀	组件	4	
19	YW03000300000	3寸刹车胶轮	组件	4	
18	SBU-20-3BS-V-ALL	截料网式吸料盒	组件	2	
17	YR40400200000	控制盒SSMISHD-40U-C-02	ABS+PC	1	
16	YW70008000000	视料窗玻璃	玻璃	2	
15	BH70340000150	电加热器3KW德国固定SD-40H-C-17	组件	1	
14	BH90115000050	EGO	组件	1	
13	BM30031000150	信易风机RB-310	组件	1	
12	BW88802800100	冷却器	组件	2	
11	YR50708000000	过滤器3UM不锈钢		2	
10	YR40120000100	过滤桶盖SD-120H-ALL-06	PC	2	
9	YR10120400000	过滤桶盖底座SD-120H-ALL-04	砂胶	2	
8	YW09675100000	梅花螺母5/16"	铝合金	3	
7	SVBV-38-ALL	破真空分离阀24V	组件	1	
6	BM30042000050	高压风机RB-420	组件	1	
5	YE85030000000	温度表	组件	1	
4	YM40211000100	冷却风机SD1110006 (L.2XP.3)SD38F400F	组件	1	再生0.2KW
3	YM60121200400	排气扇12x12CM	组件	1	
2	YR40120300000	防尘网	组件	2	
1	SCD-80Ux2/80H-F-ALL	蜂巢转粒	组件	1	借用
序号	代号	名称	材料	数量	备注

两个料桶干燥电热的功率分别为 3.9KW, 3.9KW;  
 两个干燥料桶的容量分别为 80L, 80L;  
 再生电热功率 3KW, 再生风机功率 0.2KW;  
 除湿机干燥风车功率: 0.75KW;  
 送料风车功率: 1.5KW;  
 干燥风量为80m³/h;

制图	版号	标题	图号	比例	数量
设计	核准	SCD-80Ux2/80H	SCD-80Ux2/80H-ALL	1:1	1
校对		一对二除湿干燥送料组合		表面要求	材质
审核		信易電熱機械股份有限公司 Shini Plastics Technologies, Inc.		物料号	
标记	更改前			更改后	更改人



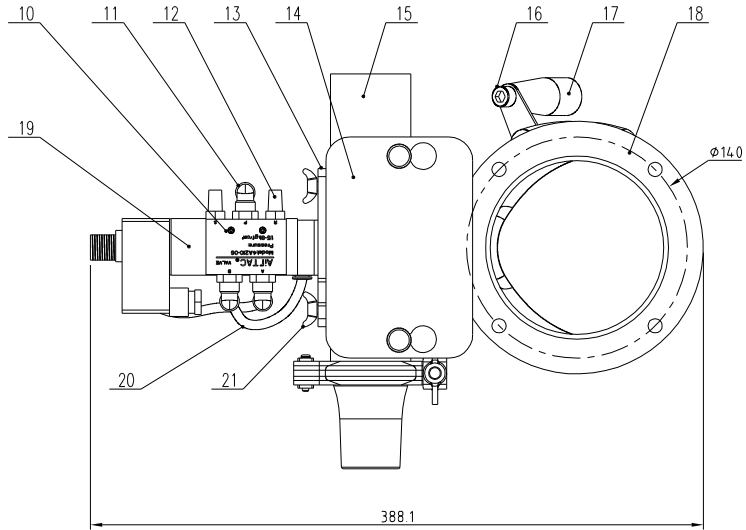
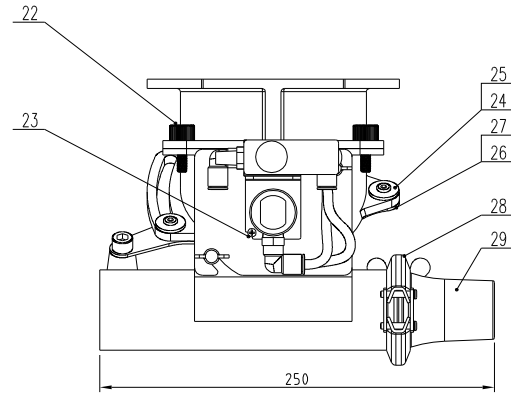
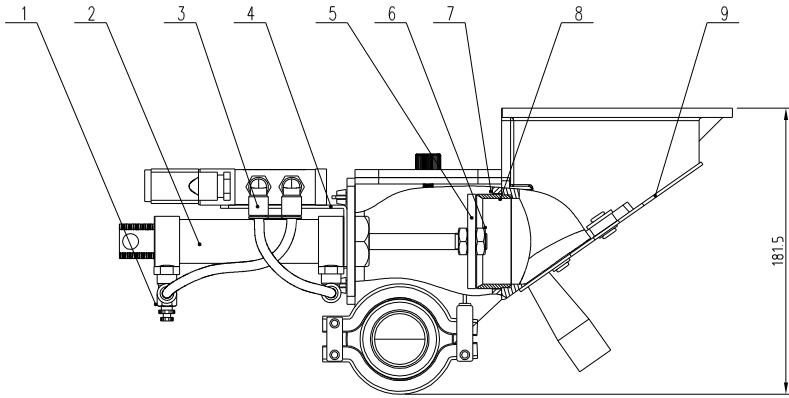


**技术要求:**

1. 序号2、序号5零件采用红砂胶一面分别与序号1、序号6零件用耐高温白砂胶粘合;
2. 序号13件压缩量为15.

31		2.5"上下盖法兰1/4"PT		1	
30	YR90002500000	2.5"法兰垫圈	白砂胶	2	
29	YR90001500200	1.5"法兰垫圈	白砂胶	3	
28	YW68041000000	内六角平端紧定螺钉GB/T77 M4x10-达克罗		1	
27	YW08001000100	同步皮带轮	45	1	
26	YW63043500000	十字槽盘头螺钉GB/T-818 M4x35-达克罗		2	
25		皮带调整器	组件	1	借用
24	YM50315300100	减速马达	组件	1	
23	YW64000400500	六角螺母M4		4	
22	YW63041600000	十字槽大扁头螺钉JIS1111 M4x16-达克罗	4.8	4	
21	BL04402200020	微动开关固定片SD-4.0H-A-22	SUS201	1	借用
20	YW62041000000	十字槽大扁头螺钉JIS1111 M4x10-达克罗		3	
19	YW63032500000	十字槽盘头螺钉GB/T-818 M3x25-达克罗		2	
18	YE14511200000	行程开关YBLXW-5/11G2	组件	1	
17	YR40330900000	微动开关盒	ABS	1	
16	YW61030600100	十字槽沉头螺钉GB819 M3x6-达克罗		2	
15	BH10533000010	双头螺杆SD-4.0H-B-07	SUS200	3	借用
14	YW09173000000	平华司 $\phi 17 \times \phi 30 \times H3$ (达克罗)		9	
13	YW01201800000	弹簧	70Mn	3	
12	YW64001600000	六角螺母GB/T6170 M16-达克罗		9	
11		2.5"上下盖法兰	SUS201	1	
10	YW61086500000	内六角圆柱头螺钉GB/T70.1 M8x65-12.9-达克罗		2	
9		蜂巢安装轴	45	2	借用
8	YW62051000100	十字槽大扁头螺钉JIS1111 M5x10-达克罗		15	
7		1.5"上下盖法兰	SUS201	3	
6	BA40012000110	蜂巢上盖	AC4B	1	
5	YR10010000700	砂胶铁氟龙上垫片SCD-80U $\times 2/80H$ -F-05	红砂胶+铁氟龙	1	
4	YW71022000000	蜂巢 $\phi 220 \times 200L$	全分子筛	1	
3	YR00203000000	同步皮带20 $\times 300XL$ (周长762)	组件	1	
2	YR10010000900	砂胶铁氟龙下垫片SCD-80U $\times 2/80H$ -F-06	红砂胶+铁氟龙	1	
1	BA40012000210	蜂巢下盖	AC4B	1	
序号	代号	名称	材料	数量	备注

					制图		版号		标题	图号	比例	1:7	数量	1
					设计		核准		蜂巢转轮	SCD-80U $\times 2/80H$ -F-ALL		材质	/	
					校对		核准			信易电热机械股份有限公司 Shini Plastics Technologies, Inc.	表面要求	/		
标记	更改前	更改后	更改人	日期	审核		日期				物料号	/		

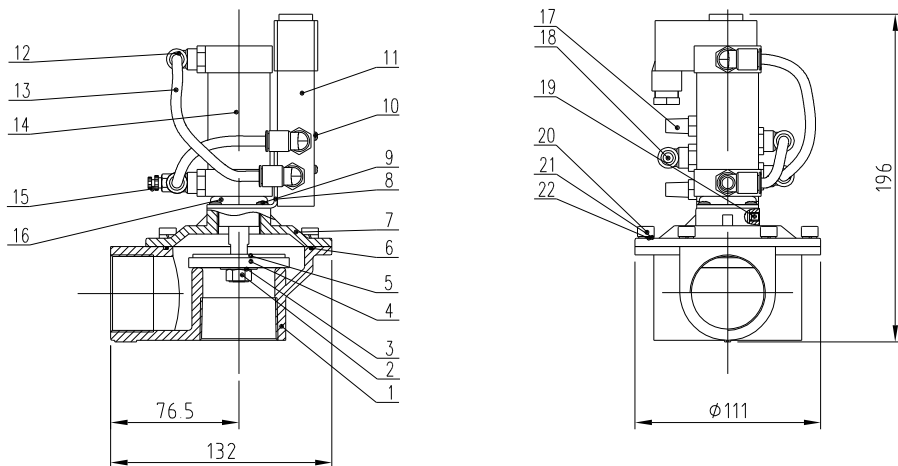


29	SBU-20-38S-V-11	1.5寸吸料口	ADC12	1	BW20152000120
28	YW07000200300	不锈钢冲压卡箍2寸		1	
27	YW61402600100	内六角平头螺钉/TIT 4026 M5x6		2	
26	YW63041500000	平垫圈A数 M5x13x1mm-达克桥		2	
25	YW66081900000	平垫圈B数 19x2.0达克桥		2	
24	YW61101300200	平头螺钉A数 M5x10		2	
23	YW63030600000	十字槽盘头螺钉/GB/T-823 M3x6		1	
22	YW69616100000	手扭螺丝M6*16*16		2	
21	YW69061500000	蝶形螺栓GB/T 3098 M6x15		2	
20	YR60620000100	透明气管M6 (200米/卷)	PU管	0.4	
19	YE32421000300	电磁阀4V210-06/DC24V双线圈	组件	1	
18	SBU-20-38S-V-14	集料体	ADC12	1	BW20203807010
17	YW06000100000	刀具转动杆手柄	塑胶	1	
16	YW61081600000	内六角圆头螺钉/GB/T70.1 M5x16		1	
15	SBU-20-38S-V-07	裁料体	ADC12	1	BW20203800220
14	SBU-20-38S-V-09	视料窗	亚克力板	1	BR90203800410
13	SBU-20-38S-V-10	气缸固定片	SUS201	1	
12	YW80010800000	铜制消音器1/8寸	铜	2	
11	YW80081800100	L型螺线接头APL8-01 1/8-08	组件	1	
10	YW63042500000	十字槽盘头螺钉/GB/T-818 M4x25		2	
9	SBU-20-38S-V-08	关料板	SUS201	1	
8	BH32160380010	裁料口SBU-160-38S-V-A-09	SUS201	1	
7	YW61061600000	内六角圆头螺钉 M5x16-12-70(SUS)		4	
6	YW64101250000	防松动螺母M10*1.25(细牙)		1	
5	SBU-20-38S-V-13	膜片	SUS201	1	
4	SBU-20-38S-V-12	电磁阀固定块	SUS201	1	
3	YW80061800200	L型螺线接头APL8-01 1/8-06	组件	3	
2	YE31255000000	气缸M5x25*50-CA-PT(双动)	组件	1	
1	YW80061800000	可调式气管接头ASG6-1/8-06	组件	1	
序号	代号	名称	材质	数量	备注

技术要求:

- 裁料口与膜片之间留0.5mm的间隙;
- 序号<24>和<27>需涂少量螺丝紧固剂,防止在使用过程中脱落。

制图	版号	标题	SBU-20-38S-V	图号	SBU-20-38S-V-ALL	比例	数量
设计	核准	裁料式吸料盒				④	材质
校对		信易电热机械股份有限公司 Shini Plastics Technologies, Inc.				表面要求	
审核	日期		物料号				
标记	更改前	更改后	更改人	日期			

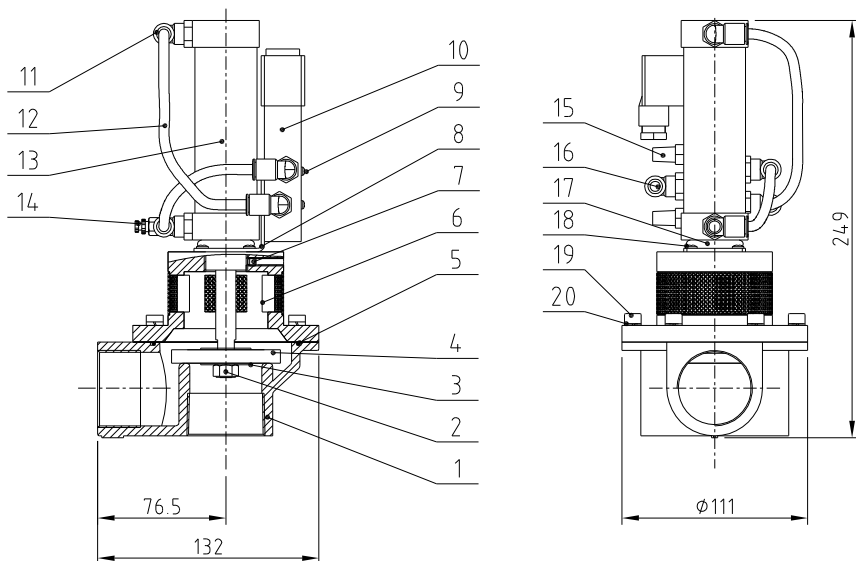


技术要求:

1. 机器气动工作压力为0.4-0.8MPa。
2. 序号(2)安装时需要涂上螺丝紧固剂。

22	YW66061300000	平垫圈A级GB/T97.1 6-连克锈	6		
21	YW65006000100	标准型弹簧垫圈GB/T93 6-连克锈	6		
20	YW61061601200	内六角圆头螺帽GB/T70.1 M6x16-12.9-连克锈	6		
19	YW68005500000	内六角平端紧定螺帽GB/T77 M5x5-连克锈	1		
18	YW80081800100	L型螺帽接嘴PI8-01 1/8-08(亚美芬)10个/包	1		
17	YW80010800000	铜制消音器1/8寸(有模具)	2		
16	YR20305000000	橡胶O型圈30*5	1		
15	YW80061800000	可调式接管接嘴ASLG-1/8(10个/包)	1		
14	YE31322000100	非氟橡胶MS3220V-TJ226B(亚美芬)10个/包	1		
13	YR60000600400	PU气管 <math>\phi 6 \times \phi 4</math> 黑色 200米/卷	1		
12	YW80061800200	L型螺帽接嘴PI8-01 1/8-06(亚美芬)10个/包	3		
11	YE32421000300	电磁阀4V210-06/DC24V亚德客	1		
10	YW63042500000	十字槽盘头螺帽GB/T-818 M4x5-连克锈	2		
9	YW63040600000	十字槽盘头螺帽GB/T-818 M4x6-连克锈	2		
8	BL20380500020	电磁阀固定片SPDV-38-ALL-06(圆墩)BA100C电磁阀	1		
7	BW20001500810	上盖SPDV-38-ALL-01白色(已加工)(有模具)	1		
6	YR20258900000	橡胶O型密封圈 2.5*89 (外径)	1		
5	BL90558200040	膜片垫片46*8.2*2 SPDV-38-ALL-04(膜片)0.03426	1		
4	BR10608500040	膜片60*8.2*5.6(SPDV-38-ALL-03)(包膜)砂膜	1		
3	YW66082200100	大垫圈C级GB/T968(8.4x24x2)-连克锈	1		
2	YW64000800100	非金属嵌件六角锁紧螺母GB/T889.1 M8	1		
1	BW20001500910	下盖SPDV-38-ALL-02白色(已加工)(有模具)	1		
序号	代号	名称	材质	数量	备注

标记	更改前	更改后	更改人	日期	审核	日期	制图	版号	标题	图号	比例	数量	备注
									SPDV-38 真空分离阀	SPDV-38-ALL-DC24V	/	/	
									<b>信易电热机械股份有限公司</b> Shini Plastics Technologies, Inc.				
										表面要求	/		
											物料号	/	

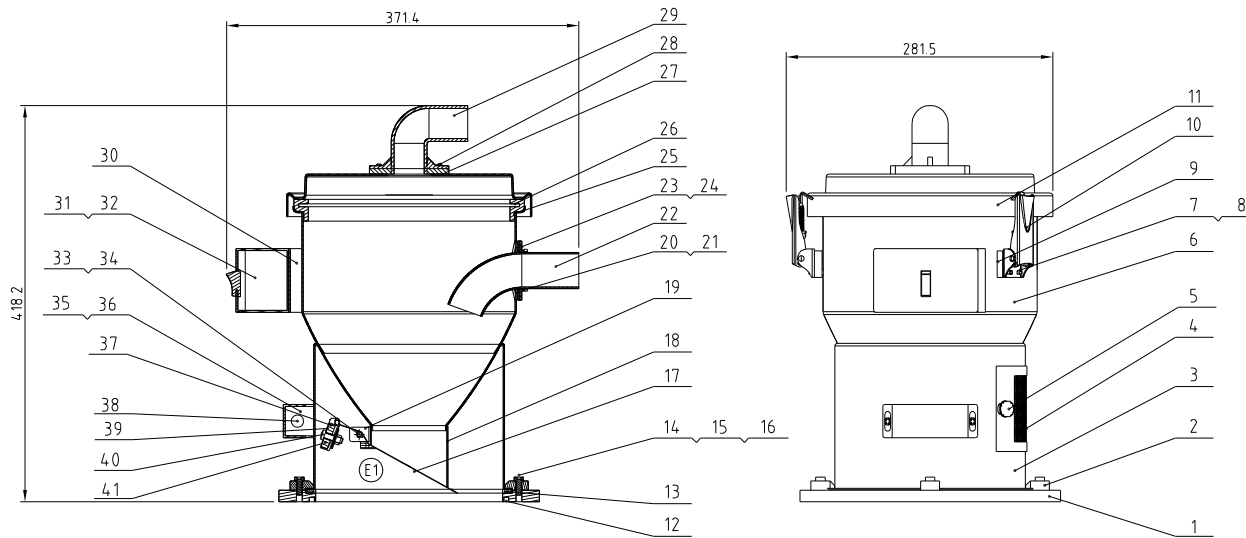


技术要求:

1. 机器气动工作压力为0.4-0.8MPa;
2. 六角螺帽M10×1.25用紧固剂固定。

20	YW65006000100	标准型弹簧垫圈GB/T93 6-达克罗		6	
19	YW61062000300	内六角圆柱头螺钉GB/T70.1 M6×20-12.9-达克罗		6	
18	YW63040600000	十字槽盘头螺钉M4×6		4	
17	YR20305000000	O型密封圈φ30×φ5	橡胶	1	
16	YW80081800100	L型螺纹接头APL8-01 1/8-φ8	组件	1	
15	YW80010800000	铜制消音器1/8(有模具)	组件	2	
14	YW80061800000	可调式气管接头ASL6-1/8	组件	1	
13	YE31326000100	气缸MBL32×60U(亚德客)	组件	1	
12	YR60000600400	PU气管φ6黑色 200米/卷	PU	0.3m	
11	YW80061800200	L型螺纹接头APL6-01 1/8-φ6	组件	3	
10	YE32421000300	电磁阀4V210-06/DC24V亚德客	组件	1	
9	YW63043500000	十字槽盘头螺钉GB/T-818 M4×35-达克罗		2	
8	BL20380500020	电磁阀固定片SPDV-38-ALL-05	SPCC2.0	1	
7	YW68005500000	内六角平端紧定螺钉GB/T77 M5×5-达克罗		1	
6	BW20380100010	上盖SVBV-38-ALL-01	组件	1	
5	YR20258900000	橡胶O型密封圈2.5×89(外径)	橡胶	1	
4	BR10651200040	四通阀膜片65×12×8mm包皮(有模具)	组件	1	
3	YW66103200000	大垫圈A级GB/T96 10(10.5×30×2.5)-达克罗		2	
2		六角螺帽M10×1.25		1	气缸自带
1	BW20001500910	下盖SPDV-38-ALL-02白色	YL112	1	
序号	代号	名称	材质	数量	备注

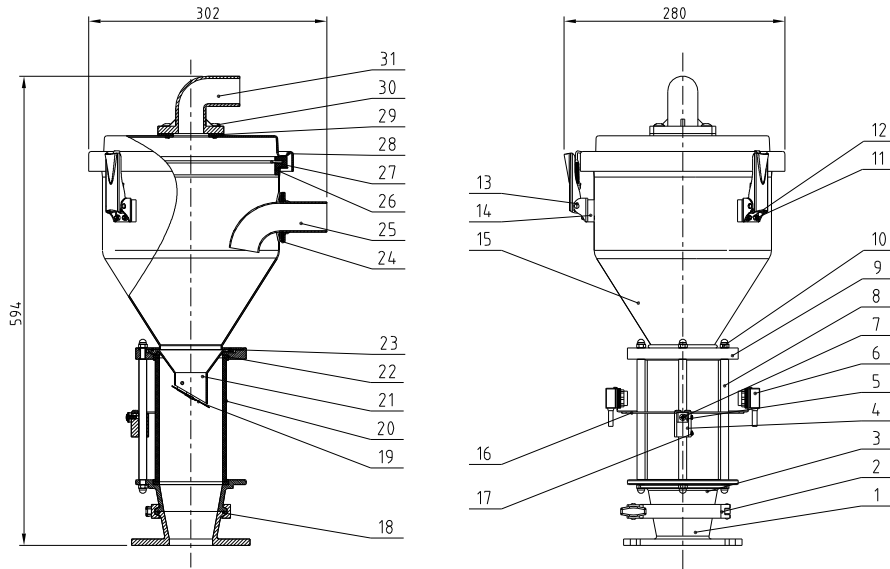
					制图		版号	标题	SVBV-38	图号	SVBV-38-ALL	比例	数量
					设计		核准	破真空分离阀					材质
					校对			信易电热机械股份有限公司 Shini Plastics Technologies, Inc.				表面要求	
标记	更改前	更改后	更改人	日期	审核		日期						物料号



41	BL21000600120	磁铁盖	SUS201	1	备用
40	YW63062000000	十字槽盖头螺钉GB/T-818 M6×20-达克斯		1	
39	YW90257700000	永磁片φ25×φ7×7	永久磁石	1	
38	YE15123000400	磁粉分离器M17-38BLA/长50mm24V不锈永磁排头		1	
37	BH12000600010	磁铁套	H58	1	备用
36	YW63061000000	十字槽盖头螺钉GB/T-818 M6×10达克斯		2	
35	YR40000601100	传感器外壳	ABS	1	备用
34	YW63034000000	十字槽盖头螺钉GB/T-818 M3×6.0达克斯		1	
33	YW64000300000	锁紧螺母M3		1	
32	YW63040600000	十字槽盖头螺钉M4×6GB/T818 达克斯		2	
31	YR40010000200	电控箱	ABS	1	备用
30		电控箱底座	SUS201	1	备用
29	BW20001500010	风管	YL12	1	备用
28	YW62051500000	十字槽大扁头螺钉JIS1111 M5×16达克斯		4	
27	YR10000000200	进风管进紧	橡胶	1	易损件
26	BL21000600620	过滤网	SUS201	1	备用
25	YR10000300100	料斗进紧	橡胶	1	易损件
24	YR10061200000	入料管进紧	橡胶	1	备用 易损件
23	BL20036000320	1.5寸入料管固定片	SUS201	1	备用
22	BL32000600020	入料管	SUS201	1	备用
21	YW66040800000	平垫圈A级GB/T97.1(4.5X9X0.8)-达克斯		4	
20	YW64040700100	非金属材料六角锁紧螺母GB/T889.1M4		4	
19	BL21000601120	落料板固定座	SUS201	1	备用
18	BL21000600720	落料口	SUS201	1	备用
17	BL21000602320	落料板	SUS201	1	备用
16	YW66061300000	平垫圈A级GB/T97.1-6-达克斯		8	
15	YW65006000000	标准型弹簧垫圈GB/T93 6-达克斯		8	
14	YW61062000300	内六角圆珠头螺钉GB/T70.1M6×20-12.9-达克斯		6	
13		底座进紧	EVA30	1	
12	YR20205500000	O型密封圈内径φ200×5.5	橡胶	1	易损件
11		料斗盖	SUS201	1	
10	YW02003000400	弹簧扣可剖式SAL-6U-A-35	组件	3	
9	YR40000600800	弹簧扣垫块SAL-6U	ABS	3	
8	YW66040800000	平垫圈A级GB/T97.1(4.5X9X0.8)-达克斯		10	
7	YW64040700100	非金属材料六角锁紧螺母GB/T889.1M4		10	
6		储料桶	SUS304	1	
5	YR40061500000	梅花手柄	组件	2	备用
4	YR40000601000	透气管	ABS	1	备用
3	BL27000601320	料斗固定座	SUS304	1	备用
2	YW20000600500	压块	YL112	4	备用
1	YW20000600000	底座	YL112	1	备用

制图	版号	E	标题	SHR-6U	图号	SHR-6U-A-ALL	比例	1:5	数量	1
设计	核准		装配图				⊕	材质	组件	
校对							表面要求			
标记	更改前	更改后	更改人	日期	审核	日期	20091129	物料号		

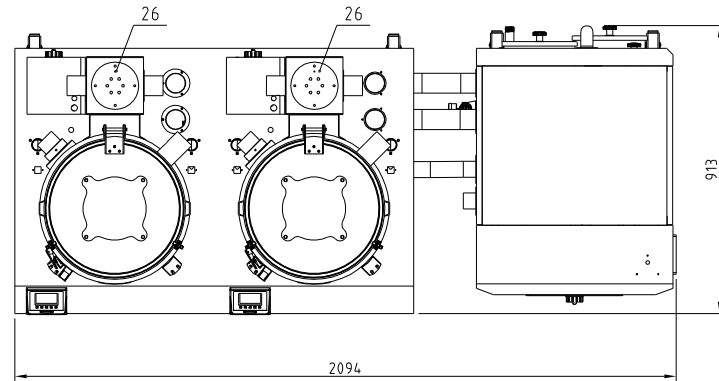
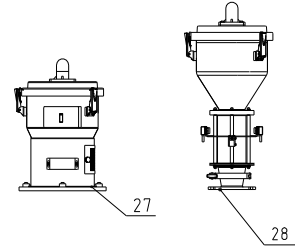
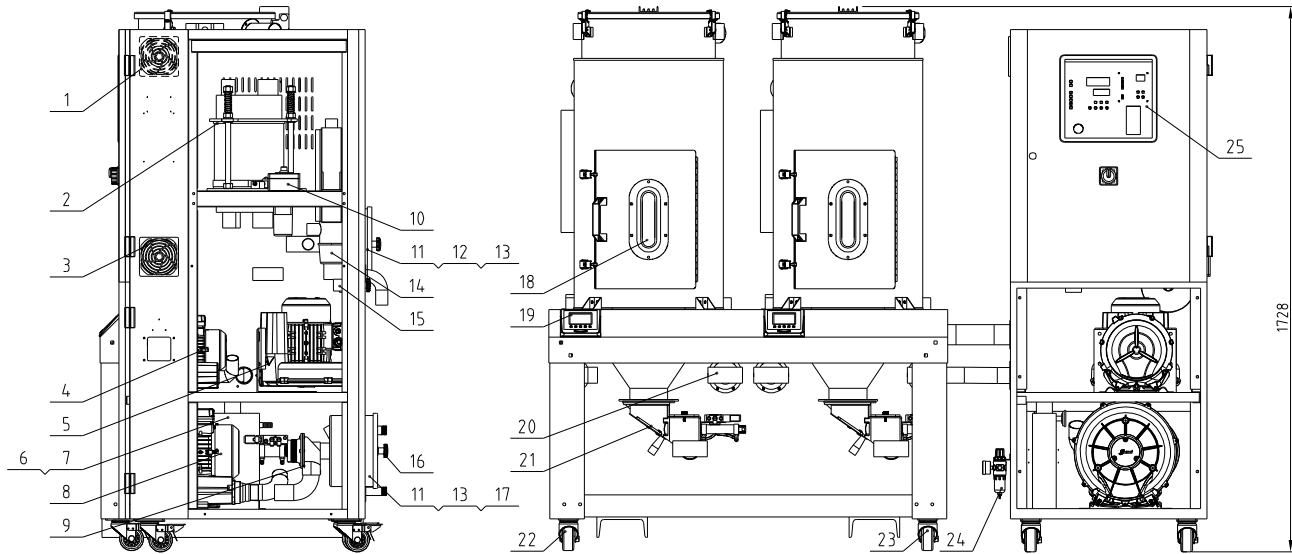




31	BW20001500010	吸风管	YL112	1	
30	YW62051500000	十字槽大扁头螺钉 JIS1111 M5x16-达克罗		4	
29	YR10000000200	吸风管垫圈	橡胶	1	易损件
28		料斗盖	SUS304	1	备用
27		过滤网	SUS201	1	备用
26	YR10000300100	料斗垫圈	橡胶	1	易损件
25		入料管	SUS201	1	备用
24		入料管垫圈	橡胶	1	备用易损件
23	YR20259800000	橡胶O型密封圈 2.5x98	橡胶	1	易损件
22		玻璃管垫圈	砂胶	2	易损件
21		落料口	组件	1	
20		玻璃管	玻璃	1	
19		逆止片	组件	1	易损件
18	YR20802600000	橡胶O型密封圈 80 (内径) x2.65	橡胶	1	易损件
17	YW68004500000	内六角平端紧定螺钉GB/T77 M4 x5-达克罗		2	
16		电眼固定片	SPCC15	1	
15		储料桶	SUS304	1	
14	YR40000600300	弹簧扣垫块	ABS	3	
13	YW02003000400	弹簧扣	组件	3	
12	YW66041000000	平垫圈A级GB/T97.1 4(4.5x9x0.8)-达克罗		8	
11	YW64040700100	非金属嵌件六角锁紧螺母GB/T889.1 M4		8	
10	YW64006000100	六角异形螺母GB/T923 M6-A2-70(SUS)		6	
9		玻璃管上法兰	YL112	1	
8		法兰连接杆	Q235A	3	
7	YW63041200100	十字槽扁头螺钉GB/T-818 M4x12-达克罗		3	
6	YE15143900000	电眼FOOTEK T18-3MN-PE	组件	1对	
5		电眼线压块	SUS201	1	
4		电眼固定座	YL112	1	
3		玻璃管下法兰	YL112	1	
2	YW07000300000	3" 不锈钢管夹	SUS202	1	
1		安装法兰	YL112	1	
序号	代号	名称	材质	数量	备注

技术要求:  
1.主要性能参数:  
a. 储料斗容量为6L.

制图	版号	F	标题	SVH-6L	图号	SVH-6L-ALL	比例	1:6	数量	1
设计	核准		电眼料斗				材质 组件			
校对							表面要求			
标记	更改前	更改后	更改人	日期	审核	日期	20130112	信易塑胶机械股份有限公司 Shini Plastics Technologies, Inc.		物料号



28	SVH-6L-ALL	电眼料斗		1	
27	SHR-6U-A-ALL	欧化真空料斗		1	
26	BH70803900250	电热器3.9KW3Φ4.00V	组件	2	
25	BH10008001710	塑胶面板	ABS	1	
24	YE30200020000	过滤调压阀AFR-2000	组件	2	
23	YW03000300200	3寸活动胶轮	组件	2	
22	YW03000300000	3寸刹车胶轮	组件	2	
21	SBU-20-38S-V-ALL	载料网式胶料盒	组件	2	
20	SPDV-38-ALL	真空分离阀	组合件	4	
19	YR4.04.002000000	控制盒SSMDISHD-40U-(C-02)	ABS+PC	1	
18	YW70008000000	视镜窗玻璃	玻璃	2	
17	YR10080000300	过滤桶进餐SAL-810G-A-03	橡胶	1	
16	YW09675100000	梅花螺母 5/16"	铝合金	3	
15	YR50128300000	过滤器ADC18	组件	1	
14	BH704.4.0006150	电热器4KW400V法兰固定SD-40H-D-11	组件	1	
13	YR40120000100	过滤桶盖SD-120H-ALL-06	PC	2	
12	YR10708000000	过滤桶进餐SAL-810G-A-03	橡胶	1	
11	YR50708000000	过滤器3um 700/800G	组件	2	
10	BH90115000050	EGO	组件	1	
9	SVBV-38-ALL	破真空分离阀	组件	1	
8	BM30042000050	高压风机RB-4.20	组件	1	230V/4.00V
7	YE85030000200	湿度计0-300摄氏度	组件	1	
6	BW88802800100	冷却器	组件	2	
5	BM30031000150	信易风机RB-310	组件	1	230V/4.00V
4	YM4.0211000100	谐波风机2HB110H06	组件	1	230V/4.00V
3	YR40120300000	防尘网	组件	1	
2	SCD-80U×2/80H-A-ALL	蜂巢转轮	组件	1	
1	YM601212004.00	潜气扇12×12CM/230V	组件	1	

两个料桶干燥电热的功率分别为 3.9KW, 3.9KW  
 再生电热功率 3KW, 再生风机功率 0.4KW;  
 除湿机干燥风车功率: 0.7KW;  
 送料风车功率: 1.5KW;

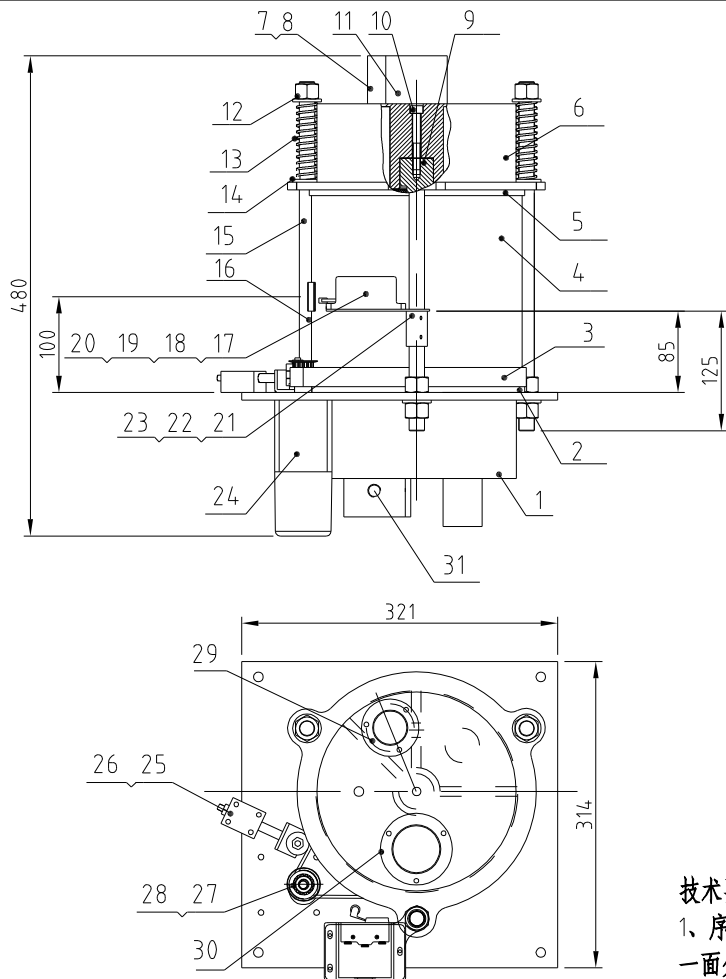
序号	代号	名称	材料	数量	备注
		制图			
		设计			
		校对			
		审核			
标记	更改前	更改后	更改人	日期	日期

标题 SCD-120U×2/120H  
一对二除湿干燥送料组合

信易电热机械股份有限公司  
Shini Plastics Technologies, Inc.

图号 SCD-120U×2/120H-ALL

比例	数量
表面要求	材质
物料号	



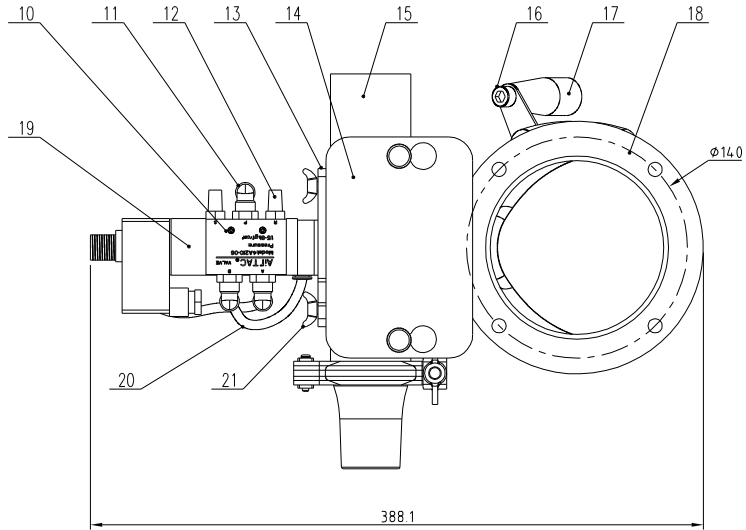
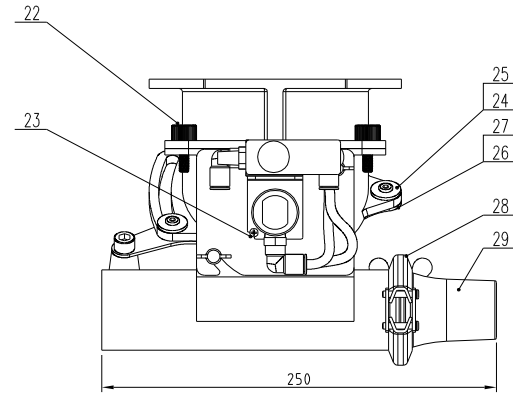
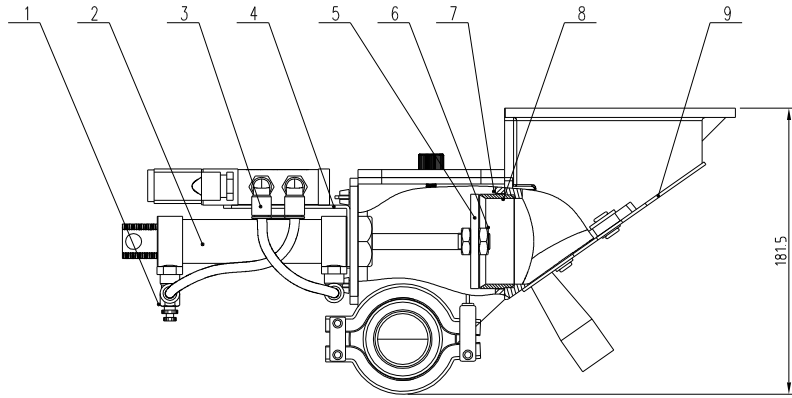
**技术要求:**

1. 序号2、序号5零件采用红砂胶一面分别与序号1、序号6零件用耐高温白砂胶粘合；
2. 序号13件压缩量为15。

31		2.5"上下盖法兰1/4"PT		1			
30	YR90002500000	2.5"法兰垫圈	白砂胶	2			
29	YR90001500200	1.5"法兰垫圈	白砂胶	3			
28	YW68041000000	内六角平端紧定螺钉GB/T77 M4x10-达克罗		1			
27	YW08001000100	同步皮带轮	45	1			
26	YW63043500000	十字槽盘头螺钉GB/T-818 M4x35-达克罗		2			
25		皮带调整器	组件	1	借用		
24	YM50315300100	减速马达	组件	1			
23	YW64000400500	六角螺母M4		4			
22	YW63041600000	十字槽大扁头螺钉JIS1111 M4x16-达克罗	4.8	4			
21	BL04402200020	微动开关固定片SD-4.0H-A-22	SUS201	1	借用		
20	YW62041000000	十字槽大扁头螺钉JIS1111 M4x10-达克罗		3			
19	YW63032500000	十字槽盘头螺钉GB/T-818 M3x25-达克罗		2			
18	YE14511200000	行程开关YBLXW-5/11G2	组件	1			
17	YR40330900000	微动开关盒	ABS	1			
16	YW61030600100	十字槽沉头螺钉GB819 M3x6-达克罗		2			
15	BH10533000010	双头螺杆SD-4.0H-B-07	SUS200	3	借用		
14	YW09173000000	平华司 $\phi 17 \times \phi 30 \times H3$ (达克罗)		9			
13	YW01201800000	弹簧	70Mn	3			
12	YW64001600000	六角螺母GB/T6170 M16-达克罗		9			
11		2.5"上下盖法兰	SUS201	1			
10	YW61086500000	内六角圆柱头螺钉GB/T70.1 M8x65-12.9-达克罗		2			
9		蜂巢安装轴	45	2	借用		
8	YW62051000100	十字槽大扁头螺钉JIS1111 M5x10-达克罗		15			
7		1.5"上下盖法兰	SUS201	3			
6	BA40012000110	蜂巢上盖	AC4B	1			
5	YR10010000700	砂胶铁氟龙上垫片SCD-80U $\times$ 2/80H-F-05	红砂胶+铁氟龙	1			
4	YW71022000000	蜂巢 $\phi 220 \times 200L$	全分子筛	1			
3	YR00203000000	同步皮带20 $\times$ 300XL(周长762)	组件	1			
2	YR10010000900	砂胶铁氟龙下垫片SCD-80U $\times$ 2/80H-F-06	红砂胶+铁氟龙	1			
1	BA40012000210	蜂巢下盖	AC4B	1			
序号	代号	名称	材料	数量	备注		
		标题	图号	比例	1:7	数量	1
		蜂巢转轮	SCD-80U $\times$ 2/80H-F-ALL			材质	/
		<b>信易电热机械股份有限公司</b> <b>Shini Plastics Technologies, Inc.</b>	表面要求		/		
			物料号		/		

标记	更改前	更改后	更改人	日期	制图	版号	标题
					设计	核准	
					校对	核准	
					审核	日期	



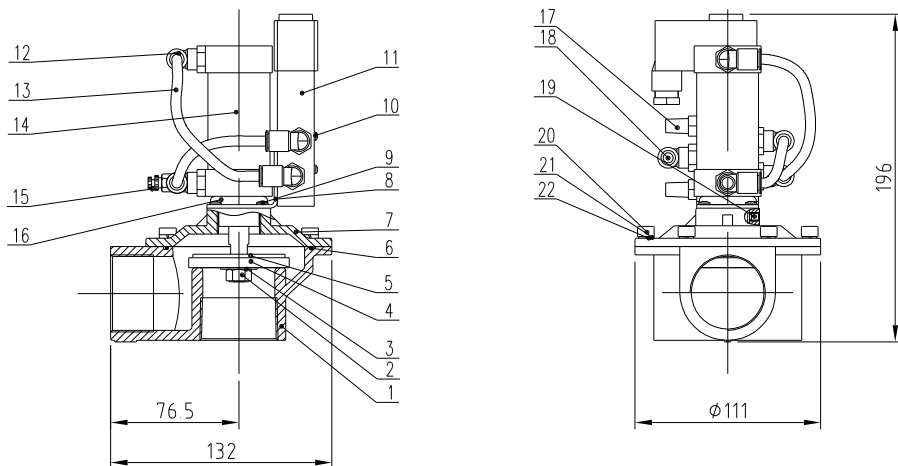


技术要求:

- 1 裁料口与膜片之间留0.5mm的间隙;
- 2 序号<24>和<27>需涂少量螺丝紧固剂,防止在使用过程中脱落。

29	SBU-20-38S-V-11	1.5寸吸料口	ADC12	1	BW20152000120
28	YW07000200300	不锈钢冲压卡箍2寸		1	
27	YW61402600100	内六角平头螺钉/T17 4026 M5x6		2	
26	YW63041500000	平垫圈A级 M5*13*1mm-达克洛		2	
25	YW66081900000	平垫圈8x19x2.0达克洛		2	
24	YW61101300200	平头螺钉A级大径镀锌钢/GB/T 913.1 M5x2		2	
23	YW63030600000	十字槽盘头螺钉/GB/T-823 M3x6		1	
22	YW69616100000	手扭螺丝M6*16*16		2	
21	YW69061500000	锥形螺栓GB/T 3098 M6x15		2	
20	YR60620000100	透明气管M6 (200米/卷)	PU管	0.4	
19	YE32421000300	电磁阀4V210-06/DC24V亚德客	组件	1	
18	SBU-20-38S-V-14	集料体	ADC12	1	BW20203807010
17	YW06000100000	刀具转动杆手柄	塑胶	1	
16	YW61081600000	内六角圆头螺钉/GB/T70.1 M5x16		1	
15	SBU-20-38S-V-07	裁料体	ADC12	1	BW20203800220
14	SBU-20-38S-V-09	视料窗	亚克力板	1	BR90203800410
13	SBU-20-38S-V-10	气缸固定片	SUS201	1	
12	YW80010800000	铜制消音器1/8寸	铜	2	
11	YW80081800100	L型螺线接头APL8-01 1/8-08	组件	1	
10	YW63042500000	十字槽盘头螺钉/GB/T-818 M4x25		2	
9	SBU-20-38S-V-08	关料板	SUS201	1	
8	BH32160380010	裁料口SBU-160-38S-V-A-09	SUS201	1	
7	YW61061600000	内六角圆头螺钉 M5x16-A2-70(SUS)		4	
6	YW64101250000	防松动螺母M10*1.25(细牙)		1	
5	SBU-20-38S-V-13	膜片	SUS201	1	
4	SBU-20-38S-V-12	电磁阀固定块	SUS201	1	
3	YW80061800200	L型螺线接头APL6-01 1/8-06	组件	3	
2	YE31255000000	气缸M6L25*50-CA-PT(双动)	组件	1	
1	YW80061800000	可调式气管接头ASL6-1/8-06	组件	1	
序号	代号	名称	材质	数量	备注

						制图		版号		标题	SBU-20-38S-V	图号	SBU-20-38S-V-ALL	比例		数量	
						设计		核准			裁料式吸料盒						
						校对											
						审核											
标记	更改前	更改后	更改人	日期	审核			日期						表面要求			
														物料号			

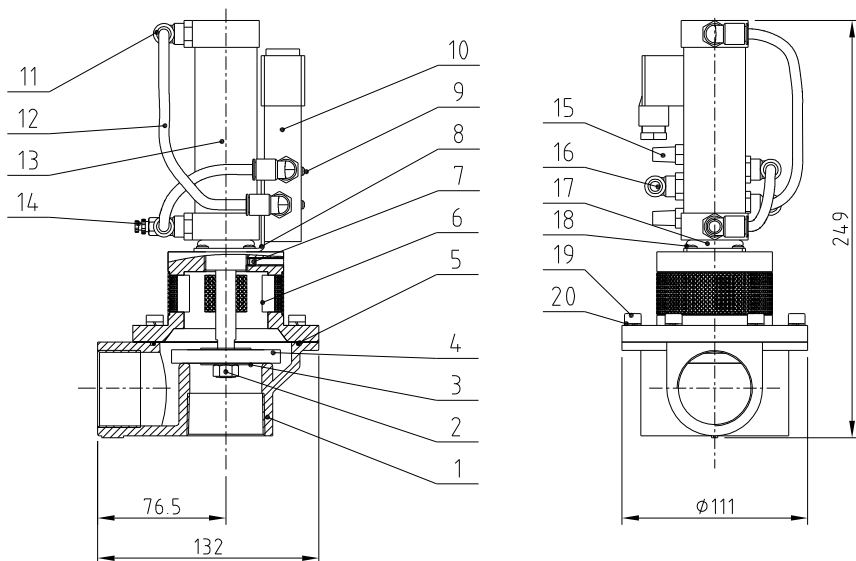


技术要求:

1. 机器气动工作压力为0.4-0.8MPa。
2. 序号(2)安装时需要涂上螺丝紧固剂。

22	YW66061300000	平垫圈A级GB/T97.1 6-连克锈	6		
21	YW65006000100	标准型弹簧垫圈GB/T93 6-连克锈	6		
20	YW61061601200	内六角圆头螺帽GB/T70.1 M6x16-12.9-连克锈	6		
19	YW68005500000	内六角平端紧定螺帽GB/T77 M5x5-连克锈	1		
18	YW80081800100	L型螺帽接顶PI8-01 1/8-08(亚美芬)10个/包	1		
17	YW80010800000	铜制消音器1/8寸(有模具)	2		
16	YR20305000000	橡胶O型圈30*5	1		
15	YW80061800000	可调式接管接顶ASLG-1/8(10个/包)	1		
14	YE31322000100	非橡胶加MS3220V-TB26B(亚美芬)螺牙长21mm	1		
13	YR60000600400	PU气管 <math>\phi 6 \times \phi 4</math> 黑色 200米/卷	1		
12	YW80061800200	L型螺帽接顶PI8-01 1/8-06(亚美芬)10个/包	3		
11	YE32421000300	电磁阀4V210-06/DC24V亚德客	1		
10	YW63042500000	十字槽盘头螺帽GB/T-818 M4x5-连克锈	2		
9	YW63040600000	十字槽盘头螺帽GB/T-818 M4x6-连克锈	2		
8	BL20380500020	电磁阀固定片SPDV-38-ALL-06(圆墩)BA100C电磁阀	1		
7	BW20001500810	上盖SPDV-38-ALL-01白色(已加工)(有模具)	1		
6	YR20258900000	橡胶O型密封圈 2.5*89 (外径)	1		
5	BL90558200040	膜片垫片46*8.2*2 SPDV-38-ALL-04(膜片)O.03426	1		
4	BR10608500040	膜片60*8.2*5.6(SPDV-38-ALL-03)(包膜)砂膜	1		
3	YW66082200100	大垫圈C级GB/T968(8.4x24x2)-连克锈	1		
2	YW64000800100	非金属嵌件六角锁紧螺母GB/T889.1 M8	1		
1	BW20001500910	下盖SPDV-38-ALL-02白色(已加工)(有模具)	1		
序号	代号	名称	材质	数量	备注

标记	更改前	更改后	更改人	日期	审核	日期	制图	版号	标题	图号	比例	数量	备注
									SPDV-38 真空分离阀	SPDV-38-ALL-DC24V	/	/	
									<b>信易电热机械股份有限公司</b> Shini Plastics Technologies, Inc.				
										表面要求	/		
											物料号	/	

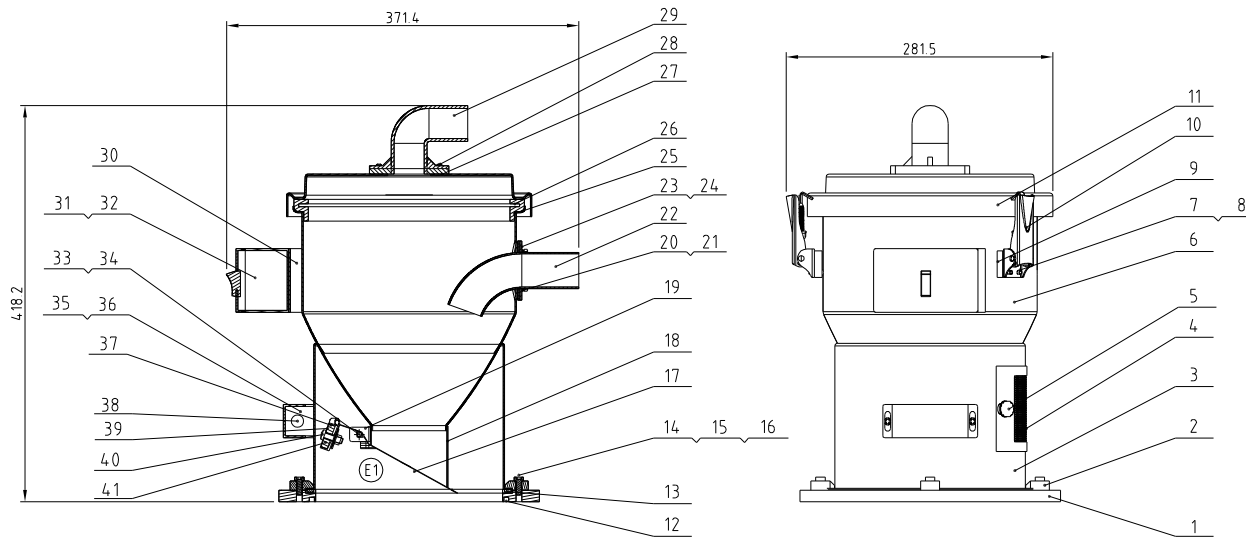


技术要求:

1. 机器气动工作压力为0.4-0.8MPa;
2. 六角螺帽M10×1.25用紧固剂固定。

20	YW65006000100	标准型弹簧垫圈GB/T93 6-达克罗		6	
19	YW61062000300	内六角圆柱头螺钉GB/T70.1 M6×20-12.9-达克罗		6	
18	YW63040600000	十字槽盘头螺钉M4×6		4	
17	YR20305000000	O型密封圈φ30×φ5	橡胶	1	
16	YW80081800100	L型螺纹接头APL8-01 1/8-φ8	组件	1	
15	YW80010800000	铜制消音器1/8(有模具)	组件	2	
14	YW80061800000	可调式气管接头ASL6-1/8	组件	1	
13	YE31326000100	气缸MBL32×60U(亚德客)	组件	1	
12	YR60000600400	PU气管φ6黑色 200米/卷	PU	0.3m	
11	YW80061800200	L型螺纹接头APL6-01 1/8-φ6	组件	3	
10	YE32421000300	电磁阀4V210-06/DC24V亚德客	组件	1	
9	YW63043500000	十字槽盘头螺钉GB/T-818 M4×35-达克罗		2	
8	BL20380500020	电磁阀固定片SPDV-38-ALL-05	SPCC2.0	1	
7	YW68005500000	内六角平端紧定螺钉GB/T77 M5×5-达克罗		1	
6	BW20380100010	上盖SVBV-38-ALL-01	组件	1	
5	YR20258900000	橡胶O型密封圈2.5×89(外径)	橡胶	1	
4	BR10651200040	四通阀膜片65×12×8mm包皮(有模具)	组件	1	
3	YW66103200000	大垫圈A级GB/T96 10(10.5×30×2.5)-达克罗		2	
2		六角螺帽M10×1.25		1	气缸自带
1	BW20001500910	下盖SPDV-38-ALL-02白色	YL112	1	
序号	代号	名称	材质	数量	备注

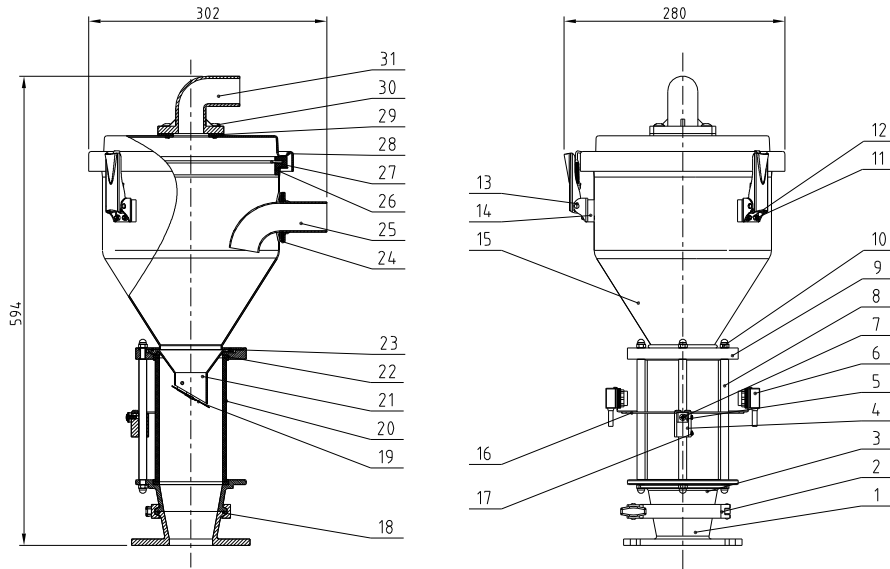
					制图	版号	标题	图号	比例	数量
					设计	核准	破真空分离阀	SVBV-38-ALL		材质
					校对	核准	信易电热机械股份有限公司 Shini Plastics Technologies, Inc.			
标记	更改前	更改后	更改人	日期	审核	日期				



41	BL21000600120	磁铁盖	SUS201	1	备用
40	YW63062000000	十字槽盖头螺钉GB/T-818 M6×20-达克斯		1	
39	YW90257700000	永磁片φ25×φ7×7	永久磁石	1	
38	YE15123000400	磁粉开关M17-38BLA/长50mm24V不防水磁粉头		1	
37	BH12000600010	磁铁套	H58	1	备用
36	YW63061000000	十字槽盖头螺钉GB/T-818 M6×10达克斯		2	
35	YR40000601100	传感器外壳	ABS	1	备用
34	YW63034000000	十字槽盖头螺钉GB/T-818 M3×6.0-达克斯		1	
33	YW64000300000	锁紧螺母M3		1	
32	YW63040600000	十字槽盖头螺钉M4×6GB/T818 达克斯		2	
31	YR40010000200	电控箱	ABS	1	备用
30		电控箱底座	SUS201	1	备用
29	BW20001500010	风管	YL12	1	备用
28	YW62051500000	十字槽大扁头螺钉JIS1111 M5×16达克斯		4	
27	YR10000000200	进风管进紧	橡胶	1	易损件
26	BL21000600620	过滤网	SUS201	1	备用
25	YR10000300100	料斗进紧	橡胶	1	易损件
24	YR10061200000	入料管进紧	橡胶	1	备用 易损件
23	BL20036000320	1.5寸入料管固定片	SUS201	1	备用
22	BL32000600020	入料管	SUS201	1	备用
21	YW66040800000	平垫圈A级GB/T97.1(4.5X5X0.8)-达克斯		4	
20	YW64040700100	非金属材料六角锁紧螺母GB/T889.1M4		4	
19	BL21000601120	落料板固定座	SUS201	1	备用
18	BL21000600720	落料口	SUS201	1	备用
17	BL21000602320	落料板	SUS201	1	备用
16	YW66061300000	平垫圈A级GB/T97.1-6-达克斯		8	
15	YW65006000000	标准型弹簧垫圈GB/T93 6-达克斯		8	
14	YW61062000300	内六角圆珠头螺钉GB/T70.1M6×20-12.9-达克斯		6	
13		底座进紧	EVA30	1	
12	YR20205500000	O型密封圈内径φ200×5.5	橡胶	1	易损件
11		料斗盖	SUS201	1	
10	YW02003000400	弹簧扣可剖式SAL-6U-A-35	组件	3	
9	YR40000600800	弹簧扣垫块SAL-6U	ABS	3	
8	YW66040800000	平垫圈A级GB/T97.1(4.5X5X0.8)-达克斯		10	
7	YW64040700100	非金属材料六角锁紧螺母GB/T889.1M4		10	
6		储料桶	SUS304	1	
5	YR40061500000	梅花手柄	组件	2	备用
4	YR40000601000	透气管	ABS	1	备用
3	BL27000601320	料斗固定座	SUS304	1	备用
2	YW20000600500	压块	YL112	4	备用
1	YW20000600000	底座	YL112	1	备用

制图	版号	E	标题	SHR-6U	图号	SHR-6U-A-ALL	比例	1:5	数量	1
设计	核准		装配图				⊕	材质	组件	
校对							表面要求			
标记	更改前	更改后	更改人	日期	审核	日期	20091129	物料号		





31	BW20001500010	吸风管	YL112	1	
30	YW62051500000	十字槽大扁头螺钉 JIS1111 M5x16-达克斯		4	
29	YR10000000200	吸风管垫圈	橡胶	1	易损件
28		料斗盖	SUS304	1	备用
27		过滤网	SUS201	1	备用
26	YR10000300100	料斗垫圈	橡胶	1	易损件
25		入料管	SUS201	1	备用
24		入料管垫圈	橡胶	1	备用易损件
23	YR20259800000	橡胶O型密封圈 2.5x98	橡胶	1	易损件
22		玻璃管垫圈	砂胶	2	易损件
21		落料口	组件	1	
20		玻璃管	玻璃	1	
19		逆止片	组件	1	易损件
18	YR20802600000	橡胶O型密封圈 80 (内径) x2.65	橡胶	1	易损件
17	YW68004500000	内六角平端紧定螺钉GB/T77 M4 x5-达克斯		2	
16		电眼固定片	SPCC15	1	
15		储料桶	SUS304	1	
14	YR40000600300	弹簧扣垫块	ABS	3	
13	YW02003000400	弹簧扣	组件	3	
12	YW66041000000	平垫圈A级GB/T97.1 4(4.5x9x0.8)-达克斯		8	
11	YW64040700100	非金属嵌件六角锁紧螺母GB/T889.1 M4		8	
10	YW64006000100	六角异形螺母GB/T923 M6-A2-70(SUS)		6	
9		玻璃管上法兰	YL112	1	
8		法兰连接杆	Q235A	3	
7	YW63041200100	十字槽扁头螺钉GB/T-818 M4x12-达克斯		3	
6	YE15143900000	电眼FOOTEK T18-3MN-PE	组件	1对	
5		电眼线压块	SUS201	1	
4		电眼固定座	YL112	1	
3		玻璃管下法兰	YL112	1	
2	YW07000300000	3" 不锈钢管夹	SUS202	1	
1		安装法兰	YL112	1	
序号	代号	名称	材质	数量	备注

技术要求:  
1.主要性能参数:  
a. 储料斗容量为6L.

制图	版号	F	标题	SVH-6L	图号	SVH-6L-ALL	比例	1:6	数量	1
设计	核准		电眼料斗					材质	组件	
校对							表面要求			
标记	更改前	更改后	更改人	日期	审核	日期	20130112	物料号		

