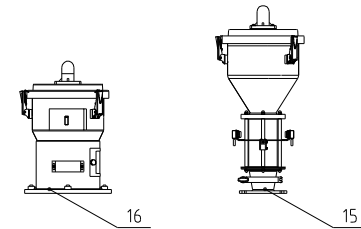
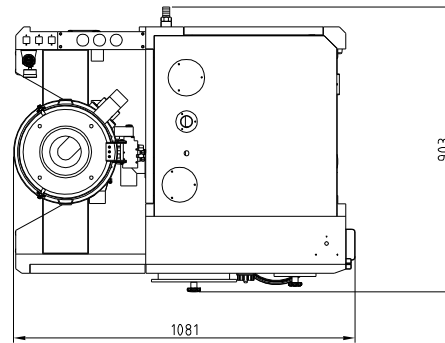
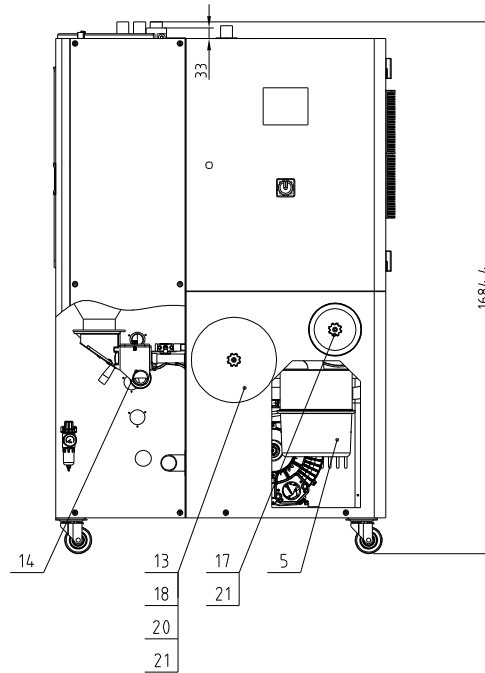
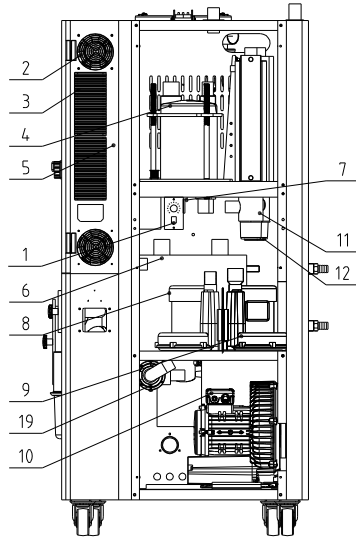
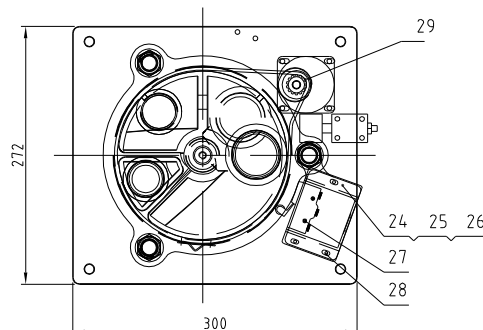
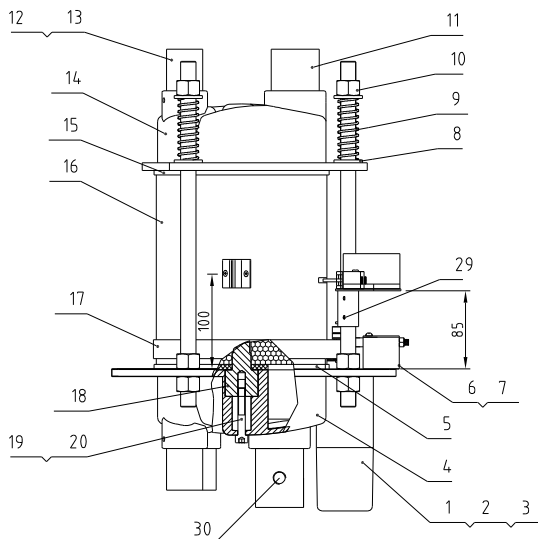
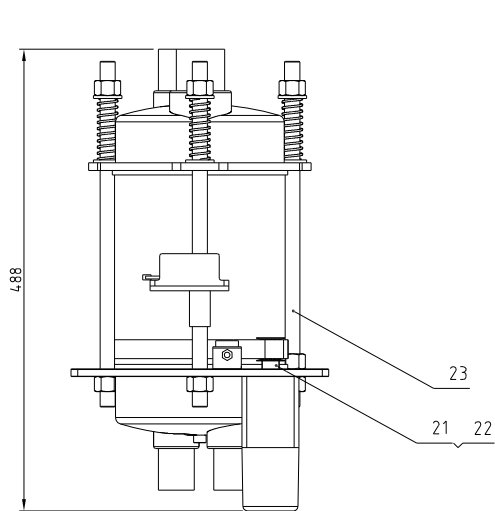


再生风机功率	干燥风机功率	再生电热功率	除湿风量	机型版本号
0.12KW	0.2KW	3KW	40m <sup>3</sup> /hr	Ver.G
冷却进水管接口尺寸	冷却水压力	保温料桶容量	冷却水水温	
宝塔接头3/4-φ23	3~5Kg	40L	常温	



21	YW09675100000	小梅花螺母5/16	组件	2	
20	YR101204.00000	过滤器滤芯SD-120H-ALL-04	砂胶	1	
19	SCD-230U/120H-D-ALL	三通膜片阀	组件	1	
18	YR40120000100	过滤器盖(IPC)SD-120H-ALL-06	组件	1	
17	YR50128300000	过滤器ADC18滤芯材质橡胶	组件	1	易损件
16	BY200034.00150	欧化单机式真空料斗SHR-3U(4PIN)	组件	1	
15	BY20000300550	标准单机式电眼料斗SVH-3L(4PIN)	组件	1	
14	SBU-20-38S-V-ALL	载料式料斗24VAC(VERD)	组件	1	
13	YR50708000200	过滤器SAL-700/800G滤芯材质砂胶	组件	1	易损件
12	BH7044.0006150	电热管4KW 3φ4.00V	组件	1	
11	BH7034.0000150	电热管3KW 3φ4.00V	组件	1	
10	BM30042000250	信易风机RB-420	组件	1	
9	YM40211000100	瑞晶风机2HB110H06(0.2KW)	组件	1	
8	YM40201000100	瑞晶风机2HB010H06(0.12KW)	组件	1	
7	BE9034.2500050	热电偶STM(探头长13线长2.5米)MY13	组件	1	
6	BW88008000020	冷却器	组件	2	
5	YR50127000000	过滤器ADC1外126x内70x高254mm	组件	1	易损件
4	SCD-40U/40H-C-ALL	蜂巢转轮	组件	1	
3	YW90120700000	卸热器SD-40H-ALL-28(0版)(黑色)	组件	2	
2	YM60121206400	排气扇12x12CM/24VAC/50/60HZ配滤膜网	组件	1	
1	YE80153100100	15W电机调速器US315C(中大力臂)	组件	1	

制图	版号	标题	SCD-40U/40H	图号	比例	1:15	数量	1
设计	核准	除湿干燥送料组合			表面要求	材质		
校对	核准	<b>SHINI</b> 信易电热机械股份有限公司 Shini Plastics Technologies, Inc.			物料号			
标记	日期							
更改前	更改后	更改人	日期	日期				



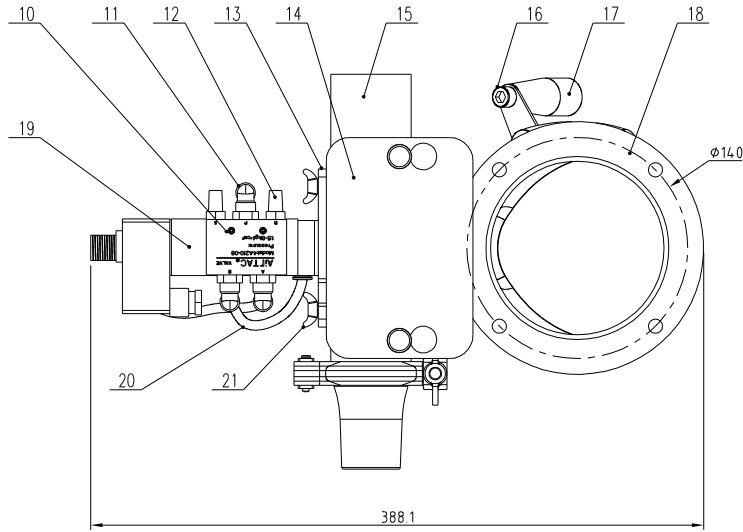
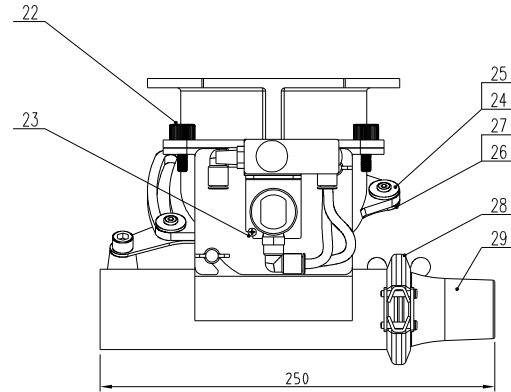
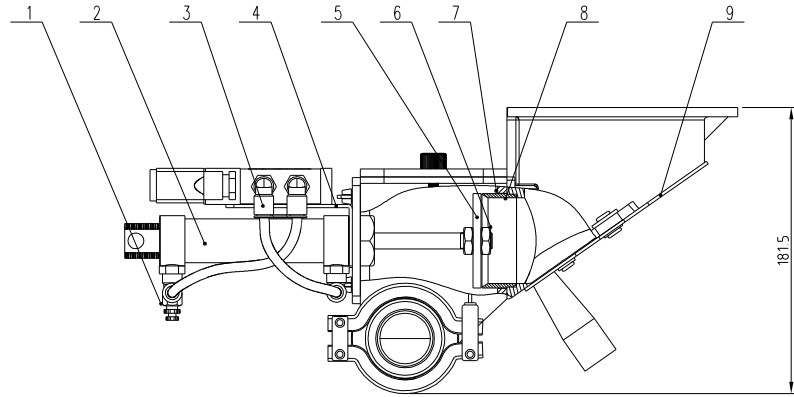
**技术要求:**

1. 序号5件以红砂胶一面与序号4件用耐高温砂胶粘接；序号15件以红砂胶一面与序号14件用耐高温砂胶粘接
2. 序号11、序号12件与序号4、序号14接合处采用耐高温砂胶粘合，使其不漏气；
3. 现场自行调整序号6件的位置，使序号17件处于张紧状，并在序号4件上钻孔攻牙后锁紧序号6件；
4. 序号9件压缩量为15；

30	SD-40H-B-12	2寸直管 1/4"PT			1
29	YW68004500000	内六角平端紧定螺钉GB/T77 M4x5-达克桥			3
28	YW63040600000	十字槽盖头螺钉GB/T-818 M4x6-达克桥			3
27	YW63032500000	十字槽盖头螺钉GB/T-818 M3x25-达克桥			2
26	YR40000600600	微动开关盒子	ABS		1
25	YE14511200000	行程开关 YBLXW-5/11G2	组件		1
24	BL04402200020	微动开关固定片SD-40H-A-22	SUS201		1
23	SD-40H-B-07	双头螺杆	Q235A		3
22	YW68041000000	内六角平端紧定螺钉GB/T77 M4x10-达克桥			1
21	YW08001000100	同步皮带轮	45		1
20	YW65008000100	标准型弹簧垫圈GB/T93 8-达克桥			2
19	YW61084500000	内六角圆柱头螺钉GB/T701M6x45-12.9(金牙)-达克桥			2
18	SD-40H-B-05	蜂巢安装轴	45		2
17	YR00025400000	同步皮带20x254XL	组件		1
16	YW71018000500	蜂巢φ180x200 (SD-40H-B-11)	组件		1
15	SD-40H-B-06	砂胶铁弗龙垫片 (上)	红砂胶+铁氟龙		1
14	SD-40H-B-01	蜂巢上盖	YL112		1
13	YW68051000000	内六角平端紧定螺钉GB/T77 M5x10-达克桥			5
12	SD-40H-B-04	15寸直管	SUS201		3
11	SD-40H-B-03	2寸直管	SUS201		1
10	YW64001600000	六角螺母GB/T6170 M16-达克桥			6
9	YW01201800000	弹簧(SD-700H-B-07)	70		3 借用
8	YW66163000000	平垫圈A级GB/T97116(17.5x30x3)-达克桥			6
7	YW63044500000	十字槽盖头螺钉GB/T-818 M4x45-达克桥			2
6	SD-400H-A-40	皮带调整器	组件		1 借用
5	SD-40H-B-09	砂胶铁弗龙垫片下	红砂胶+铁氟龙		1
4	SD-40H-B-02	蜂巢下盖	YL112		1
3	YW64040700000	六角螺母GB/T41 M4x07-达克桥			4
2	YW61059500000	内六角圆柱头螺钉GB/T701M5x95-12.9-达克桥			4
1	YMS0315300100	调速电机3IK15RGN-C/3GN500K (中大力矩)	组件		1

序号	代号	名称	材料	数量	备注
		制图			
		设计			
		校对			
标记	更改前	更改后	更改人	日期	审核

标题	SCD-40U/40H	图号	SCD-40U/40H-C-ALL	比例	数量
	蜂巢转轮				材质
			信易电热机械股份有限公司 Shini Plastics Technologies, Inc.		表面要求
					物料号

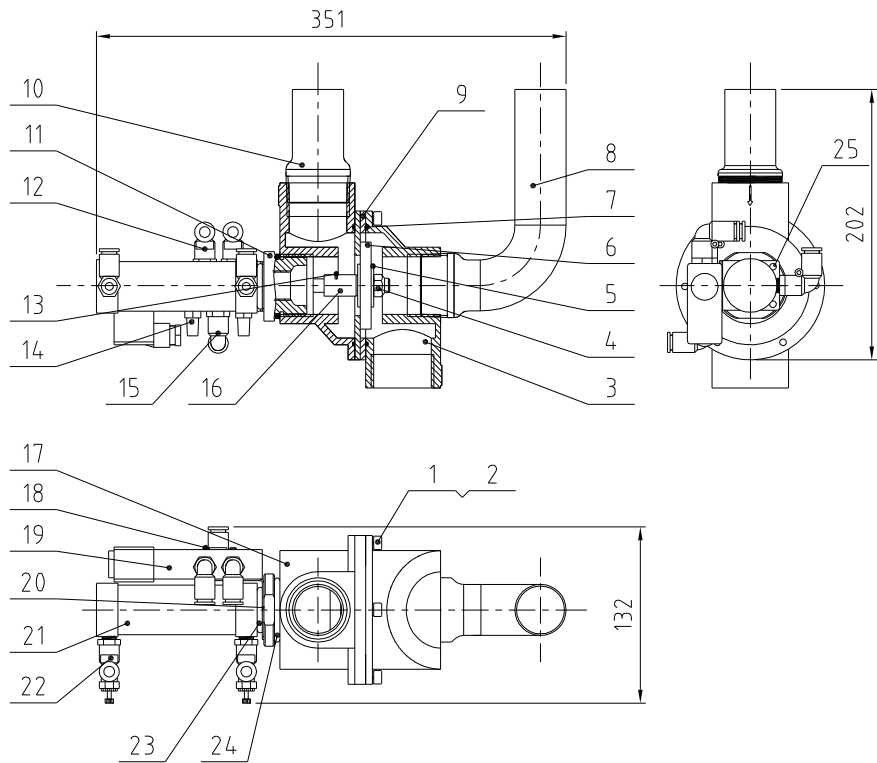


29	SBU-20-38S-V-11	1.5寸吸料口	ADC12	1	BW20152000120
28	YW07000200300	不锈钢冲压卡箍2寸		1	
27	YW614.02600100	内六角大平头螺钉T7 4026 M5x6		2	
26	YW6304.15000000	平垫圈A级 M6x13x1mm-达克桥		2	
25	YW660819000000	平垫圈8x19x2, 0达克桥		2	
24	YW611013002000	十字槽盘头螺钉GB/T 823 M3x2		2	
23	YW630306000000	十字槽盘头螺钉GB/T-823 M3x6		1	
22	YW696161000000	手扭螺丝M6*16*16		2	
21	YW690615000000	蝶形螺栓GB/T 3098 M6x15		2	
20	YR606200001000	透明气管M6 (200米/卷)	PU管	0.4	
19	YE324.21600100	电磁阀4V210-06/AC24V亚德客	组件	1	
18	SBU-20-38S-V-14	集料体	ADC12	1	BW20203807010
17	YW060001000000	刀具转动杆手柄	塑胶	1	
16	YW610816000000	内六角圆柱头螺钉GB/T70.1 M8x16		1	
15	SBU-20-38S-V-07	裁料体	ADC12	1	BW20203800220
14	SBU-20-38S-V-09	视料窗	亚克力板	1	BR90203800410
13	SBU-20-38S-V-10	气缸固定片	SUS201	1	
12	YW800108000000	铜制消音器1/8寸	铜	2	
11	YW800818001000	L型螺栓接头APL8-01 1/8-Ø8	组件	1	
10	YW6304.25000000	十字槽盘头螺钉GB/T-818 M4x25		2	
9	SBU-20-38S-V-08	关料板	SUS201	1	
8	BH321603800100	裁料口SBU-160-38S-V-A-09	SUS201	1	
7	YW610616000000	内六角圆柱头螺钉 M6x16-Ø8-70(SUS)		4	
6	YW64.1012500000	防松动螺母M10*1.25(细牙)		1	
5	SBU-20-38S-V-13	膜片	SUS201	1	
4	SBU-20-38S-V-12	电磁阀固定块	SUS201	1	
3	YW800618002000	L型螺栓接头APL6-01 1/8-Ø6	组件	3	
2	YE312550000000	气缸M8L25*60-CA-PT(双动)	组件	1	
1	YW800618000000	可调式气管接头ASL6-1/8-Ø6	组件	1	
序号	代号	名称	材质	数量	备注

技术要求:

- 裁料口与膜片之间留0.5mm的间隙;
- 序号<24>和<27>需涂少量螺丝紧固剂,防止在使用过程中脱落。

制图	设计	校对	审核	版号	核准	标题	图号	比例	数量	材质
						SBU-20-38S-V	SBU-20-38S-V-ALL			
						裁料式吸料盒				
						<b>SHINI</b>	信易电热机械股份有限公司 Shini Plastics Technologies, Inc.	表面要求		
标记	更改前	更改后	更改人	日期	审核			日期	物料号	

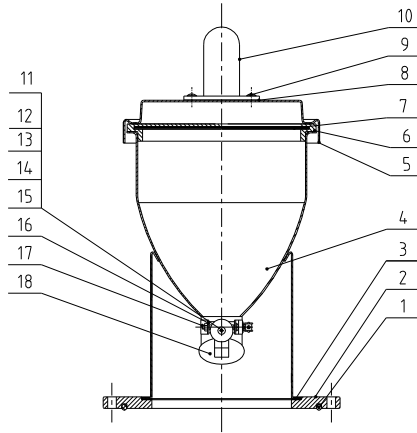
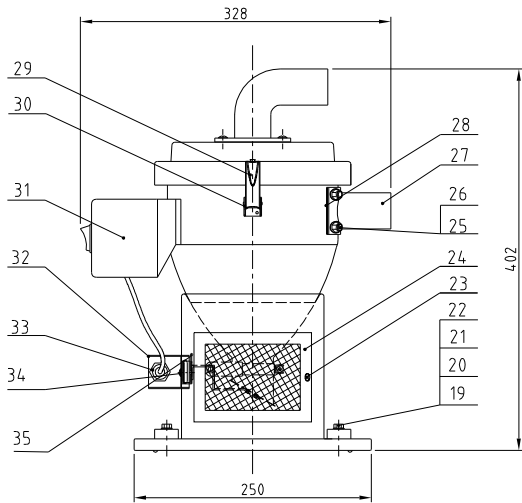


25	YW63040600000	十字槽盘头螺钉GB/T-818 M4x6-达克罗			2
24	YR20044800000	O型密封圈φ48×φ4	橡胶		1
23	YR20305000000	O型密封圈φ30×φ5	橡胶		1
22	YW80061800000	可调式气管接头ASL6-1/8	组件		2
21	YE31125010000	气缸MBL25×50-U(AIRTAC)			1
20	SAL-910G-A-07	电磁阀固定片	SPCC1.2		1
19	YE32421600100	电磁阀4V210-06 AC24V	组件		1
18	YW63042500000	十字槽盘头螺钉GB/T-818 M4x25-达克罗			2
17	BR40230700010	上盖SCD-230U/120H-D-07	YL112		1
16	BH10906000110	增高铁棒SAL-910G-A-06	Q235A		1
15	YW80081800100	气管接头APL8-1/8	组件		1
14	YW80010800000	消音器BSL-01	组件		2
13	YW68005500000	内六角平端紧定螺钉GB/T77 M5x5-达克罗			1
12	YW80061800200	气管接头APL6-1/8	组件		2
11	BH13900700010	三通阀接头SAL-910G-A-05	6061		1
10	BL22900000320	吸风管二SAL-910G-A-04	SUS201		2
9	SCD-230U/120H-D-06	三通阀中间法兰	SPH4.0		1
8	BL22900000120	吸风管一SAL-910G-A-03	SUS201		1
7	YR20258900000	O型密封圈φ89×φ2.5(外径)	橡胶		2
6	BR10651200040	四通阀膜片65×12×8mm包胶(有模具)	组件		1
5	YW66103200000	大垫圈A级GB/T96 10(10.5x30x2.5)-达克罗			2
4	YW64101100000	六角锁紧螺母M10(厚度11mm)			1
3	BH10090000510	阀体一SAL-910G-A-01	YL112		1
2	YW65006000000	标准型弹簧垫圈GB/T93 6-A2-70(SUS)			6
1	YW61062000300	内六角圆柱头螺钉GB/T70.1 M6x20-12.9-达克罗			6

序号	代号	名称	材料	数量	备注
----	----	----	----	----	----

					制图	版号	SCD-230U/120H	比例	数量
					设计	核准	三通膜片阀	SCD-230U/120H-D-ALL	材质
					校对		<b>信易電熱機械股份有限公司</b> <b>Shini Plastics Technologies, Inc.</b>	表面要求	
标记	更改前	更改后	更改人	日期	审核	日期		20170206	物料号





技术要求:

1 主要性能参数:

a. 储料斗容量为3L.

2 装配要求:

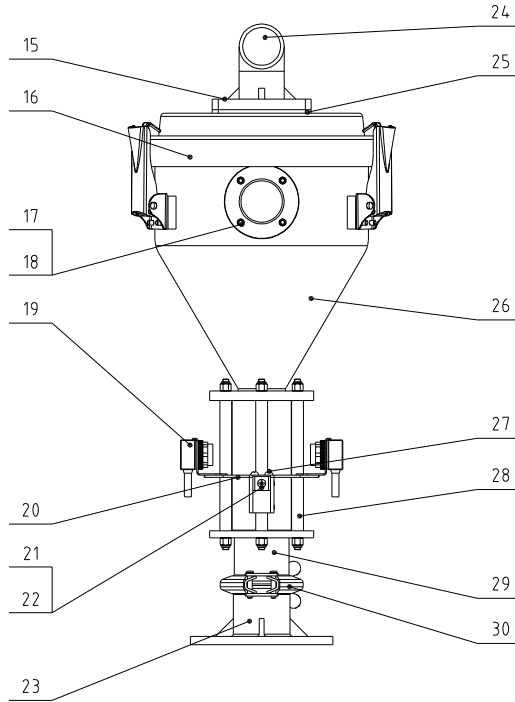
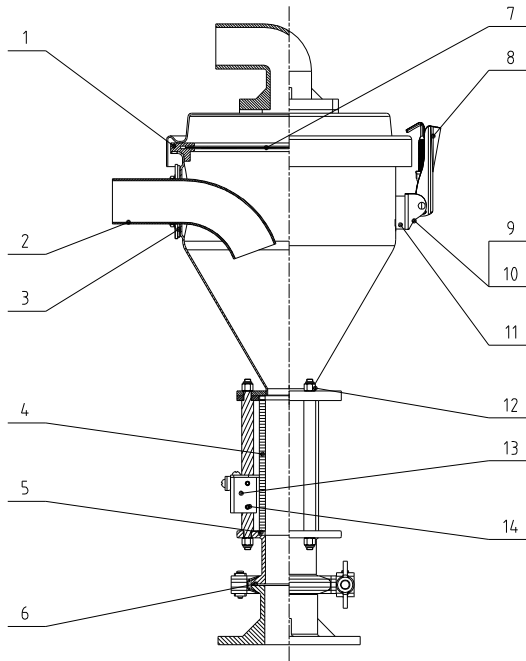
a. 装配时, 调节落料板与下料口张开8mm左右.

35		磁铁盖	SUS201	1	备用
34	YW62061000000	十字槽大扁头螺钉JIS1111 M6×10-达克罗		2	
33	YE15123000100	磁簧开关	组件	1	BN12-30BLA
32	YR40000601100	传感器外壳	SUS201	1	备用
31	YR40010000200	电控箱	塑胶	1	备用 易损件
30	YR40000600300	弹簧扣垫块	ABS	3	备用
29	YW02003000400	弹簧扣	组件	3	备用
28	YR10150300000	入料管进胶	橡胶	1	备用 易损件
27	BL32333600020	入料管	SUS201	1	备用
26	YW66040800000	平垫圈A级GB/T 97.1 4-达克罗		4	
25	YW64040700100	非金属嵌件六角锁紧螺母GB/T 889.1 M4		10	
24	YR40000600500	透气窗	组件	1	备用
23	YR40061500000	梅花手柄	组件	2	备用
22	YW20000600500	压块	YL112	4	备用
21	YW650006000100	标准型弹簧垫圈GB/T 93 6-达克罗		6	
20	YW66061300000	平垫圈A级GB/T 97.1 6-达克罗		6	
19	YW61062000300	大扁头螺钉GB/T70.1 M6×20-12.9-达克罗		4	
18		关料板组装图	组件	1	备用
17	YW63034000000	十字槽大扁头螺钉GB/T818M3×4.0-达克罗		1	
16		关料板固定座焊接图	组件	1	备用
15	YW64000300000	防松动螺母 M3	04	2	
14	BH12115000010	磁铁套	HPB59-1	1	备用
13	YW90213700000	永磁片φ21×φ3×7	永久磁石	1	
12	YW66031200000	平华司3×12×0.8mm厚-达克罗		2	
11	YW63032500000	十字槽大扁头螺钉GB/T818 M3×25-达克罗		1	
10	BW20001500010	吸风管	YL112	1	备用
9	YW62051500000	十字槽大扁头螺钉JIS1111 M5×16-达克罗		4	
8	YR10000000200	吸风管进胶	橡胶	1	易损件
7		过滤网	组件	1	备用
6	YR10001500000	料斗进胶	橡胶	1	备用 易损件
5		料斗盖	SUS304	1	
4		储料桶	组件	1	
3		底座进胶	EVA2.0	1	
2	BW20001500010	底座	YL112	1	
1	YR20205500000	O型密封圈内径φ200×5.5	橡胶	1	易损件

序号	序号	代号	名称	材料	数量	备注
			标题	SHR-3U		
			图号	SHR-3U-A-ALL		
			比例	1:5	数量	1
			表面要求			
			本图采用第一角画法			



制图	版号	B	标题	SHR-3U
设计	核准		图号	SHR-3U-A-ALL
校对			比例	1:5
审核	日期	20061114	数量	1
标记	更改前	更改后	更改人	日期



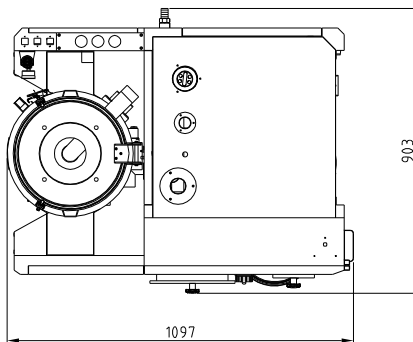
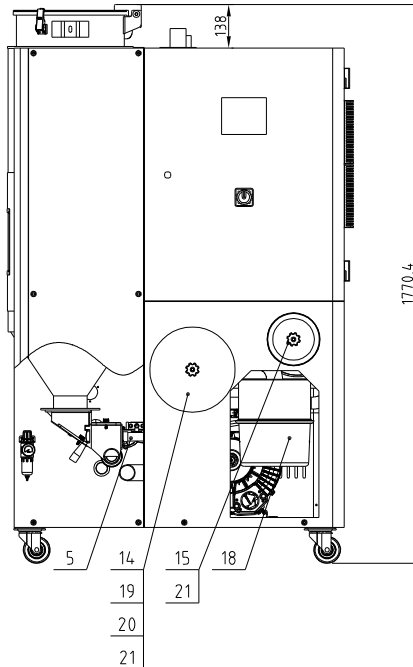
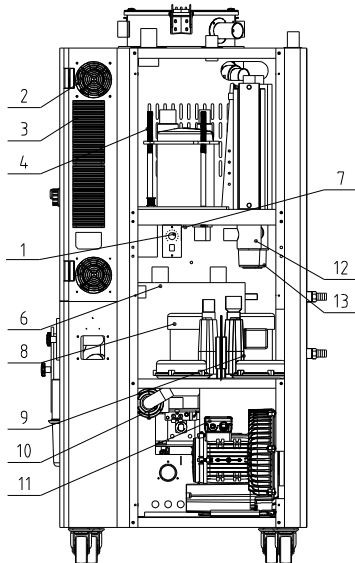
30	YW07000200300	不锈钢冲压卡箍2寸		1	
29	BW32003300010	玻璃管上法兰	YL112	1	
28	BH10030700110	法兰连接杆	Q235A	3	
27	YW63040600000	十字槽盘头螺钉M4×6		2	
26		储料筒	组件	1	
25	YR10000000200	吸风管压紧	橡胶	1	易损件
24	BW20001500010	吸风管	YL112	1	
23	BW32003400010	玻璃管下法兰	YL112	1	
22	YW31616200000	电眼线压块	SUS201	1	备用
21	YW63041200100	十字槽盘头螺钉M4×12		1	
20		电眼固定片	SUS201	1	
19	YE15183000900	地拖开关T18-3MNB-PE-4M-5#(FOTEK)		1对	4M
18	YW66040800000	平垫圈A数GB/T97.1 4(4.5x9x0.8)-达克罗		4	
17	YW66041000000	非金属材料六角锁紧螺母GB/T889.1 M4		4	
16		料斗盖	SUS304	1	备用
15	YW62051500000	十字槽盘头螺钉M5×16		4	
14	YW68004500000	内六角平端固定螺钉GB/T77 M4×5-达克罗		2	
13	BL90001000120	电眼固定座	YL112	1	
12	YW64000600200	六角螺母M6(防松动)		6	
11	YR40000600800	弹簧扣垫块	塑胶	3	
10	YW64040700100	非金属材料六角锁紧螺母GB/T889.1 M4		6	
9	YW66041000000	平垫圈A数GB/T97.1 4(4.5x9x0.8)-达克罗		6	
8	YW02003000400	弹簧扣可调式	组件	3	备用
7		过滤网	SUS201	1	备用
6	YR20000200100	不锈钢冲压卡箍密封圈2寸	橡胶	1	易损件
5	YR10000300000	玻璃管压紧	砂胶	2	易损件
4	YW70504000000	玻璃管φ50.5×φ40.5×111	玻璃	1	易损件
3	YR10150300000	入料管压紧	橡胶	1	备用 易损件
2	BL32333600020	入料管	SUS201	1	备用 易损件
1	YR10001500000	料斗压紧	橡胶	1	备用 易损件

序号	代号	名称	材质	数量	备注
		标题	SVH-3L	图号	比例 1:4 数量 1
			电眼料斗	SVH-3L-A-ALL	材质 组件
			表面要求		
			物料号		

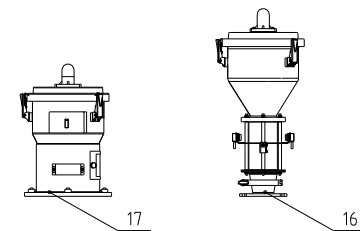
制图	版号	D	标题	图号	比例	数量	1
设计	核准		电眼料斗	SVH-3L-A-ALL	1:4	1	
校对	日期	20120531					



标记	更改前	更改后	更改人	日期	审核	日期



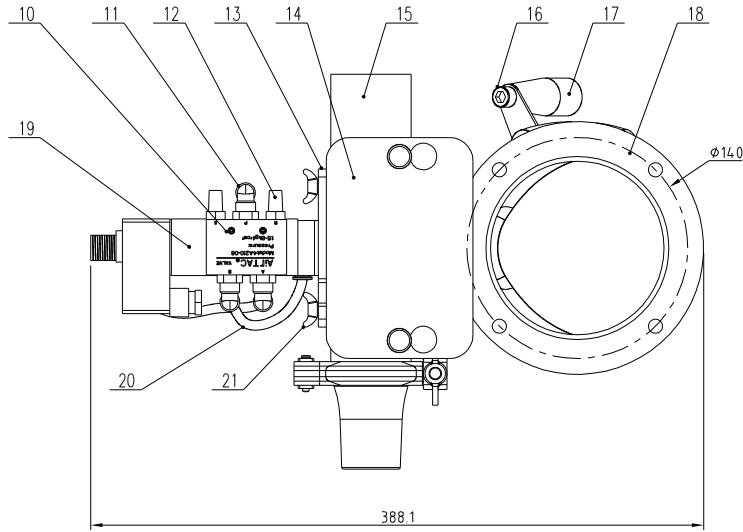
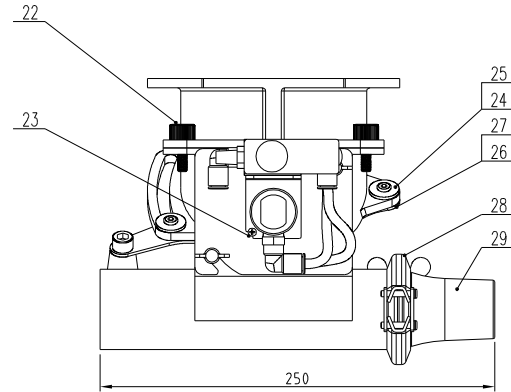
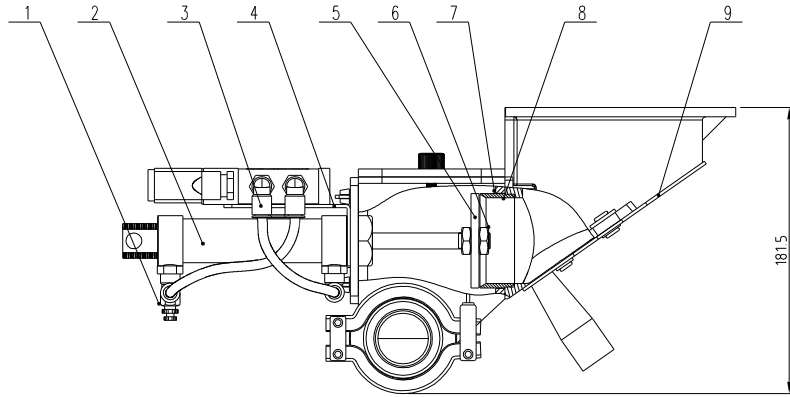
再生风机功率	干燥风机功率	再生电热功率	除湿风量	机型版本号
0.12KW	0.2KW	3KW	40m <sup>3</sup> /hr	Ver.G
冷却进出水管接口尺寸	冷却水压力	保温料桶容量	冷却水水温	
宝塔接头3/4-φ23	3~5Kg	80L	常温	



21	YW09675100000	小梅花螺母5/16	组件	2	
20	YR10120400000	过滤器进紧SD-120H-ALL-04	砂胶	1	
19	YR40120000100	过滤器盖(IPC)SD-120H-ALL-06	组件	1	
18	YR50128300000	过滤器ADC18进紧材质橡胶	组件	1	易损件
17	BY20006004150	欧化单机式真空料斗SHR-6U(4PIN)	组件	1	
16	BY20000602350	标准单机式电眼料斗SVH-6L(4PIN)	组件	1	
15	YR50127000000	过滤器ADC1外126x内70x高254mm	组件	1	易损件
14	YR50708000200	过滤器SAL-700/800G进紧材质砂胶	组件	1	易损件
13	BH70440006150	电热管4KW 3φ4.00V	组件	1	
12	BH70340000150	电热管3KW 3φ4.00V	组件	1	
11	BM30042000250	信易风机RB-420	组件	1	
10	SCD-230U/120H-D-ALL	三通膜片阀	组件	1	
9	YM40211000100	瑞晶风机2HB110H06(0.2KW)	组件	1	
8	YM40201000100	瑞晶风机2HB010H06(0.12KW)	组件	1	
7	BE90342500050	热电阻STM(探头长13线长2.5米)MY13	组件	1	
6	BW88008000020	冷却器	组件	2	
5	SBU-20-38S-V-ALL	载料式载料盒24VAC(VERD)	组件	1	
4	SCD-40U/40H-C-ALL	蜂巢转轮	组件	1	
3	YW90120700000	铝散热器SD-40H-ALL-28(0版)(黑色)	组件	2	
2	YM60121206400	排气扇12x12CM/24VAC/50/60HZ 耐湿胶网	组件	1	
1	YE80153100100	15W电机调速器US315C(中大力矩)	组件	1	

制图	版号	标题	图号	比例	1:15	数量	1
设计	核准	SCD-80U/40H		除湿干燥送料组合		材质	
校对	审核	<b>信易电热机械股份有限公司</b> Shini Plastics Technologies, Inc.		表面要求			
标记	更改前			更改后	更改人	日期	审核





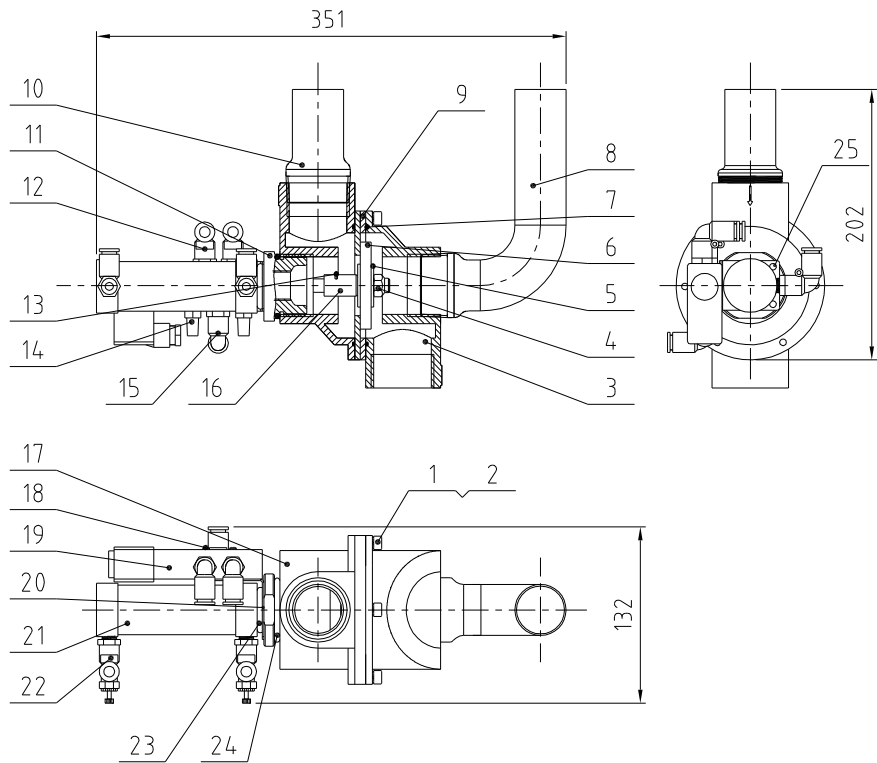
29	SBU-20-38S-V-11	1.5寸吸料口	ADC12	1	BW20152000120
28	YW07000200300	不锈钢冲压卡箍2寸		1	
27	YW614.02600100	内六角大平头螺钉T7 4026 M5x6		2	
26	YW6304.15000000	平垫圈A级 M6*13*1mm-达克罗		2	
25	YW660819000000	平垫圈8x19x2, 0达克罗		2	
24	YW611013002000	十字槽内六角螺钉M3.1 M3.1 M3.1		2	
23	YW630306000000	十字槽盘头螺钉GB/T-823 M3x6		1	
22	YW696161000000	手扭螺丝M6*16*16		2	
21	YW690615000000	蝶形螺栓GB/T 3098 M6x15		2	
20	YR606200001000	透明气管M6 (200米/卷)	PU管	0.4	
19	YE324.21600100	电磁阀4V210-06/AC24V亚德客	组件	1	
18	SBU-20-38S-V-14	集料体	ADC12	1	BW20203807010
17	YW060001000000	刀具转动杆手柄	塑胶	1	
16	YW610816000000	内六角圆柱头螺钉GB/T70.1 M6x16		1	
15	SBU-20-38S-V-07	裁料体	ADC12	1	BW20203800220
14	SBU-20-38S-V-09	视料窗	亚克力板	1	BR90203800410
13	SBU-20-38S-V-10	气缸固定片	SUS201	1	
12	YW800108000000	铜制消音器1/8寸	铜	2	
11	YW800818001000	L型螺栓接头APL6-01 1/8-08	组件	1	
10	YW6304.25000000	十字槽盘头螺钉GB/T-618 M4x25		2	
9	SBU-20-38S-V-08	关料板	SUS201	1	
8	BH321603800100	裁料口SBU-160-38S-V-A-09	SUS201	1	
7	YW610616000000	内六角圆柱头螺钉 M5x16-16 (SUS)		4	
6	YW64.1012500000	防松动螺母M10*1.25 (细牙)		1	
5	SBU-20-38S-V-13	膜片	SUS201	1	
4	SBU-20-38S-V-12	电磁阀固定块	SUS201	1	
3	YW800618002000	L型螺栓接头APL6-01 1/8-06	组件	3	
2	YE312550000000	气缸M10L25*60-CA-PT (双动)	组件	1	
1	YW800618000000	可调式气筒接头ASL6-1/8-06	组件	1	
序号	代号	名称	材质	数量	备注

技术要求:

- 裁料口与膜片之间留0.5mm的间隙;
- 序号<24>和<27>需涂少量螺丝紧固剂,防止在使用过程中脱落。

制图	版号	标题	图号	比例	数量
		SBU-20-38S-V	SBU-20-38S-V-ALL		
设计	核准	裁料式吸料盒		1:1	数量
校对				表面要求	物料号
标记	更改前	更改后	更改人	日期	日期

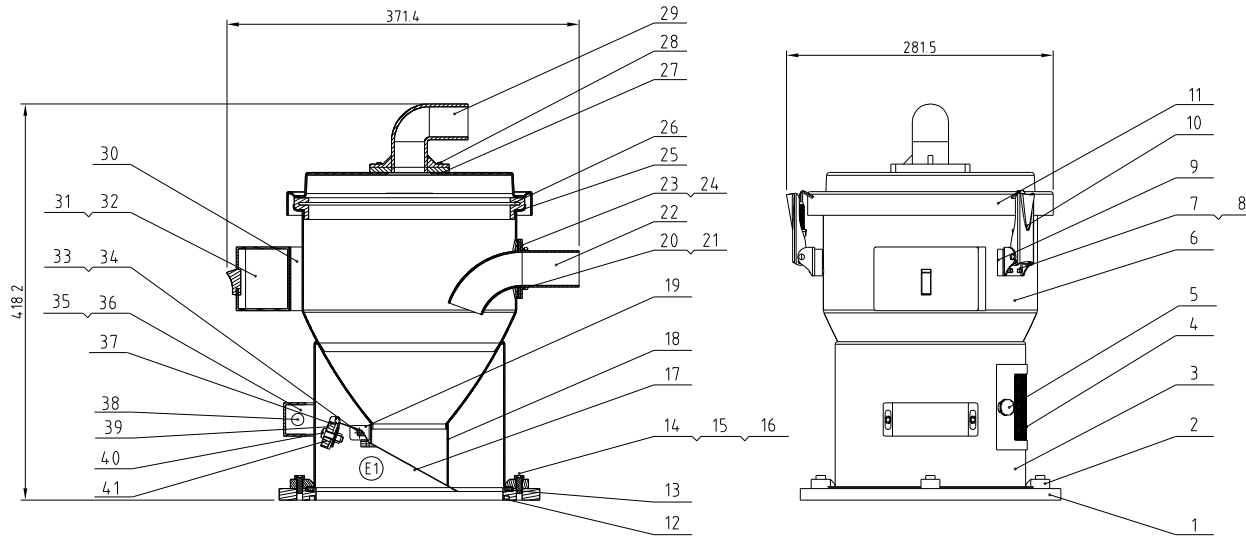




25	YW63040600000	十字槽盘头螺钉GB/T-818 M4x6-达克罗			2
24	YR20044800000	O型密封圈 $\phi 48 \times \phi 4$	橡胶		1
23	YR20305000000	O型密封圈 $\phi 30 \times \phi 5$	橡胶		1
22	YW80061800000	可调式气管接头ASL6-1/8	组件		2
21	YE31125010000	气缸MBL25x50-U(AIRTAC)			1
20	SAL-910G-A-07	电磁阀固定片	SPCC1.2		1
19	YE32421600100	电磁阀4V210-06 AC24V	组件		1
18	YW63042500000	十字槽盘头螺钉GB/T-818 M4x25-达克罗			2
17	BR40230700010	上盖SCD-230U/120H-D-07	YL112		1
16	BH10906000110	增高铁棒SAL-910G-A-06	Q235A		1
15	YW80081800100	气管接头APL8-1/8	组件		1
14	YW80010800000	消音器BSL-01	组件		2
13	YW68005500000	内六角平端紧定螺钉GB/T77 M5x5-达克罗			1
12	YW80061800200	气管接头APL6-1/8	组件		2
11	BH13900700010	三通阀接头SAL-910G-A-05	6061		1
10	BL22900000320	吸风管二SAL-910G-A-04	SUS201		2
9	SCD-230U/120H-D-06	三通阀中间法兰	SPH4.0		1
8	BL22900000120	吸风管一SAL-910G-A-03	SUS201		1
7	YR20258900000	O型密封圈 $\phi 89 \times \phi 2.5$ (外径)	橡胶		2
6	BR10651200040	四通阀膜片65x12x8mm包胶 (有模具)	组件		1
5	YW66103200000	大垫圈A级GB/T96 10(10.5x30x2.5)-达克罗			2
4	YW64101100000	六角锁紧螺母M10(厚度11mm)			1
3	BH10090000510	阀体一SAL-910G-A-01	YL112		1
2	YW65006000000	标准型弹簧垫圈GB/T93 6-A2-70(SUS)			6
1	YW61062000300	内六角圆柱头螺钉GB/T70.1 M6x20-12.9-达克罗			6

序号	代号	名称	材料	数量	备注
----	----	----	----	----	----

					制图	版号	SCD-230U/120H	SCD-230U/120H-D-ALL	比例	数量
					设计	核准	三通膜片阀			材质
					校对		SHINI 信易電熱機械股份有限公司 Shini Plastics Technologies, Inc.	表面要求		
标记	更改前	更改后	更改人	日期	审核	日期		20170206	物料号	

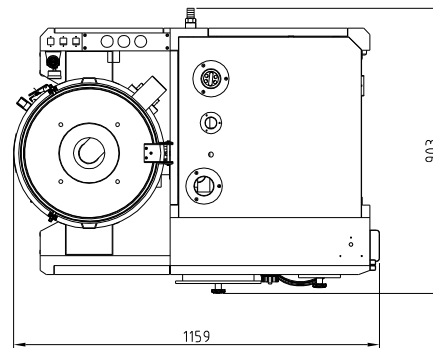
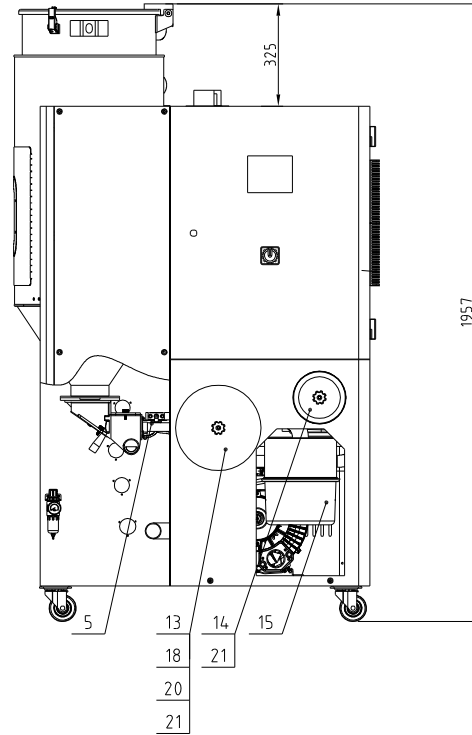
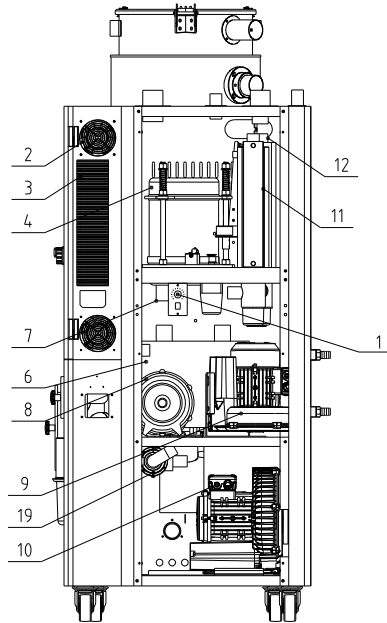


41	BL21000600120	磁铁盖	SUS201	1	借用
40	YW63062000000	十字槽盘头螺钉GB/T-818 M6x20-达克斯		1	
39	YW90257700000	永磁片φ25×φ7×7	永久磁石	1	
38	YE151230004.00	磁粉开关N12-30BLA1长10mm24V直流电磁铁头		1	
37	BH12000600010	磁铁套	H58	1	借用
36	YW63061000000	十字槽盘头螺钉GB/T-818 M6×10-达克斯		2	
35	YR40000601100	传声器外壳	ABS	1	借用
34	YW63034000000	十字槽盘头螺钉GB/T-818 M3×4.0-达克斯		1	
33	YW64000300000	锁紧螺母M3		1	
32	YW63040600000	十字槽盘头螺钉M4×6GB/T818 达克斯		2	
31	YR40010000200	电控箱	ABS	1	借用
30		电控箱底座	SUS201	1	借用
29	BW20001500010	吸风管	YL12	1	借用
28	YW62051500000	十字槽大扁头螺钉JIS1111 M5×16-达克斯		4	
27	YR10000000200	吸风管进紧	橡胶	1	易损件
26	BL21000600620	过滤网	SUS201	1	借用
25	YR10000300100	料斗进紧	橡胶	1	易损件
24	YR10061200000	入料管进紧	橡胶	1	借用 易损件
23	BL20036000320	1.5寸入料管固定片	SUS201	1	借用
22	BL32000600020	入料管	SUS201	1	借用
21	YW66040800000	平垫圈A级GB/T97.14(L5X9X0.8)-达克斯		4	
20	YW64.04.0700100	非金属材料六角锁紧螺母GB/T889 IM4		4	
19	BL21000601120	落料板固定座	SUS201	1	借用
18	BL21000600720	落料口	SUS201	1	借用
17	BL21000602320	落料板	SUS201	1	借用
16	YW66061300000	平垫圈A级GB/T97.16-达克斯		8	
15	YW65006000000	标准型厚垫圈GB/T93.6-达克斯		8	
14	YW61062000300	内六角圆头螺钉GB/T10.1M6x20-12.9-达克斯		6	
13		底座进紧	EVA3.0	1	
12	YR20205500000	O型密封圈内径φ200×5.5	橡胶	1	易损件
11		料斗盖	SUS201	1	
10	YW020030004.00	弹簧扣可调式SAL-6U-A-35	组件	3	
9	YR40000600800	弹簧扣垫块SAL-6U	ABS	3	
8	YW66040800000	平垫圈A级GB/T97.14(L5X9X0.8)-达克斯		10	
7	YW64.04.0700100	非金属材料六角锁紧螺母GB/T889 IM4		10	
6		储料桶	SUS304	1	
5	YR40061500000	梅花手柄	组件	2	借用
4	YR40000601000	通气窗	ABS	1	借用
3	BL27000601320	料斗固定座	SUS304	1	借用
2	YW20000600500	压块	YL112	4	借用
1	YW20006000000	底座	YL112	1	借用

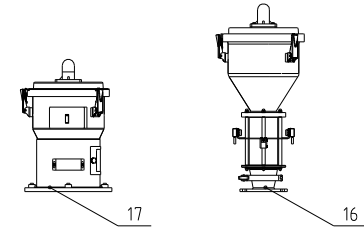
标记	更改前	更改后	更改人	日期	制图	版号	E	标题	SHR-6U	图号	SHR-6U-A-ALL	比例	1:5	数量	1	备注
					设计			标准	SHR-6U		SHR-6U-A-ALL					
					校对			装配图								
					审核											
					日期		20091129									
<b>信易电热机械股份有限公司</b> Shini Plastics Technologies, Inc.												表面要求 物料号				







再生风机功率	干燥风机功率	再生电热功率	除湿风量	机型版本号
0.18KW	0.75KW	3KW	80m <sup>3</sup> /hr	Ver.H
冷却进出水管接口尺寸	冷却水压力	保温料桶容量	冷却水水温	
宝塔接头3/4-φ23	3~5Kg	120L	常温	

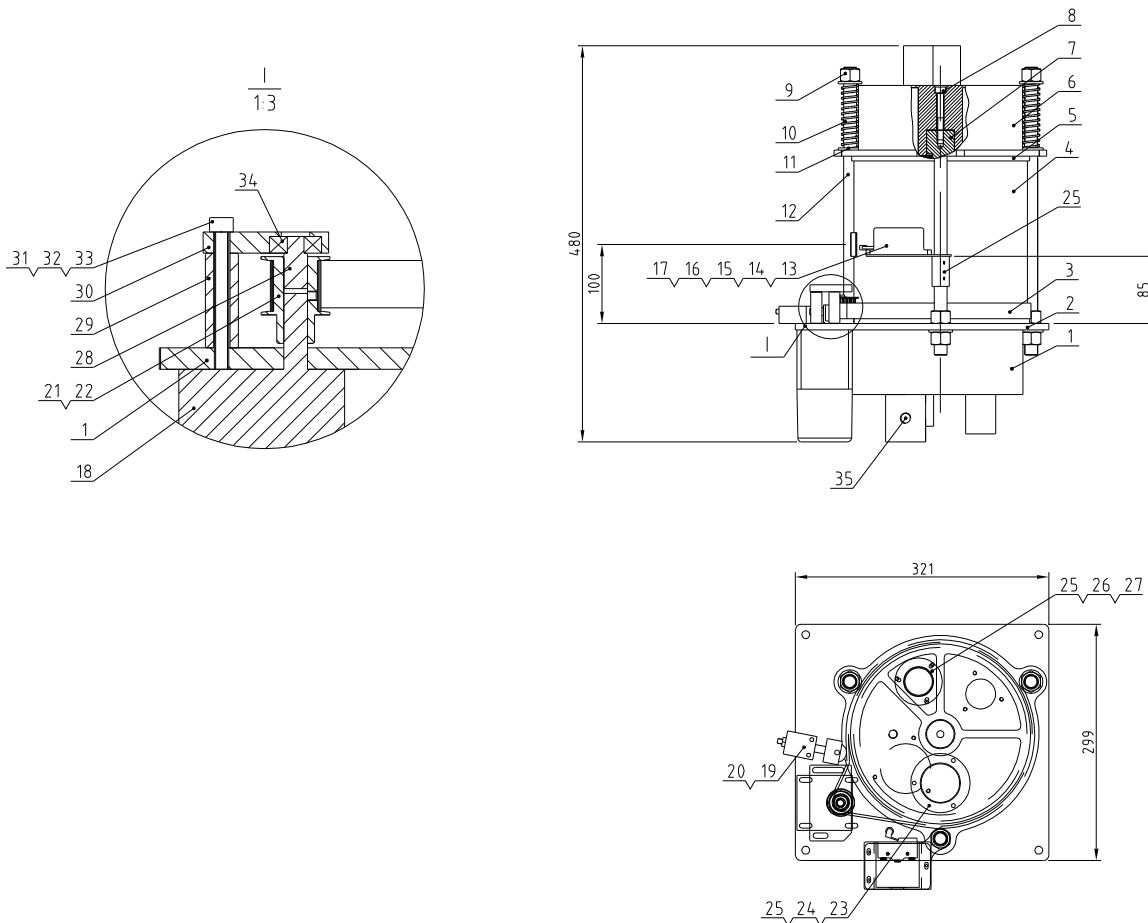


21	YW09675100000	小梅花螺母5/16	组件	2
20	YR101204.00000	过滤桶进紧SD-120H-ALL-04	砂胶	1
19	SCD-230U/120H-D-ALL	三通膜片阀	组件	1
18	YR401200000100	过滤桶盖(IPC)SD-120H-ALL-06	组件	1
17	BY20006004.150	优化单机式真空料斗SHR-6U(4PIN)	组件	1
16	BY20000602350	标准单机式电眼料斗SVH-6L(4PIN)	组件	1
15	YR50127000000	过滤器ADC1外126x内70x高254mm	组件	1 易损件
14	YR50128300000	过滤器ADC18进紧材质橡胶	组件	1 易损件
13	YR50708000200	过滤器SAL-700/800C进紧材质砂胶	组件	1 易损件
12	BH704.40006150	电热管4KW 3φ4.00V		1
11	BH7034.0000150	电热管3KW 3φ4.00V		1
10	BM3004.2000250	信易风机RB-420	组件	1
9	BM30031000150	信易风机RB-310	组件	1
8	YM4.0211000100	瑞晶风机2HB110H06(0.2KW)	组件	1
7	BE9034.2500050	热电偶STM(探头长13线长2.5米)MY13	组件	1
6	BW88008000020	冷却器	组件	2
5	SBU-20-38S-V-ALL	载料式吸料盒24VAC/VERD	组件	1
4	SCD-230U/120H-G-ALL	蜂巢转轮	组件	1
3	YW90120700000	铝散热器SD-40H-ALL-28(0版)(黑色)	组件	2
2	YM601212064.00	排气扇12*12CM/24VAC/50/60HZ配塑胶网	组件	1
1	YE80153100100	15W电机调速器US315C(中大力轴)	组件	1

序号	代号	名称	材料	数量	备注
		标题	SCD-120U/80H	图号	比例 1:15
		除湿干燥送料组合		数量	1
				材质	
		表面要求			
		物料号			

制图	版号
设计	核准
校对	审核
标记	日期
更改前	更改后
更改人	日期



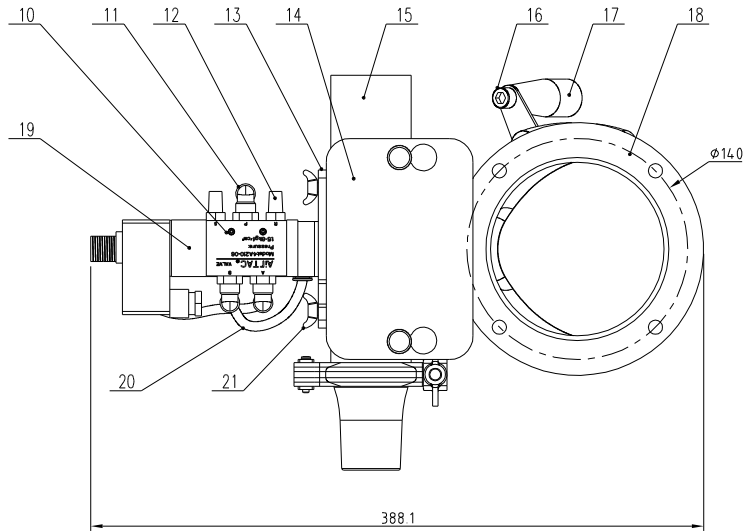
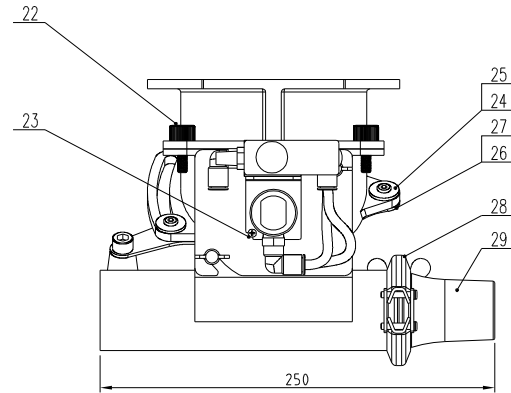
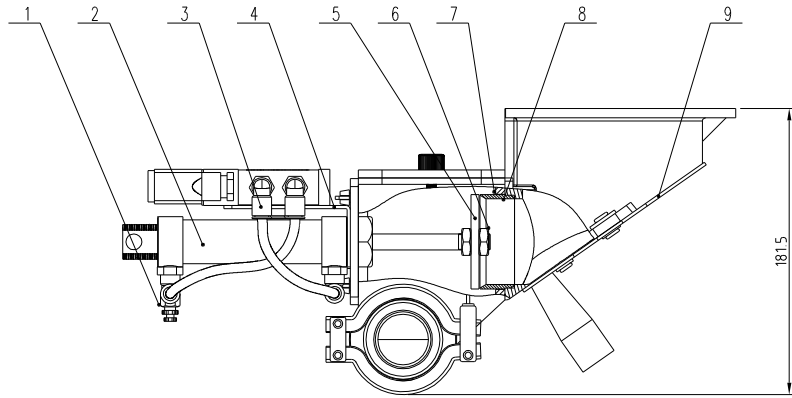


**技术要求:**

1. 序号2、序号5零件采用红砂胶一面分别与序号1、序号6零件用耐高温白砂胶粘合;
2. 序号10件压缩量为15.

35	SD-120H-B-08	2"上下盖法兰1/4"PT		1	
34	YW11062700000	轴承G27	组件	1	
33	YW66061300000	平垫圈A级GB/T97.1 6(6.6x12x1.6)-达克精		3	
32	YW65006000100	标准型弹簧垫圈GB/T93 6-达克精		3	
31	YW61066500000	内六角圆柱头螺钉GB/T70.1 M6x5-12-9(全牙)		3	
30	SD-200H-B-05	减速马达固定板	6061	1	
29	SD-200H-B-04	定位管40mm	6061	3	
28	BH33702300010	固定轴SD-700H-B-23	SUS201	1	
27	SD-120H-B-01	15"风管法兰	SUS201	3	
26	YR90001500200	1.5"法兰垫圈	白砂胶	3	
25	YW62051000100	十字槽大扁头螺钉JIS1111 M5x10-达克精		15	
24	YR90000200000	2.0"法兰垫圈	白砂胶	2	
23	SD-120H-B-02	2"风管法兰	SUS201	1	
22	YW68004500000	内六角平端紧定螺钉GB/T177 M4x5-达克精		3	
21	YW08001000100	同步皮带轮SD-120H-B-05	45#	1	
20	YW63044500000	十字槽盘头螺钉GB/T-818 M4x5-达克精		2	
19	SD-400H-A-40	皮带调整器	组件	1	借用
18	YM50315300100	减速机SK15RGN-C/3GN500K(冲大方轴)	组件	1	
17	BL04402200020	微动开关固定片SD-40H-A-22	SUS201	1	
16	YW63040600000	十字槽盘头螺钉GB/T-818 M4x6-达克精		3	
15	YW63032500000	十字槽盘头螺钉GB/T-818 M3x25-达克精		2	
14	YE14511200000	行程开关 YBLXW-5/11G2	组件	1	
13	YR40330900000	微动开关盒	ABS	1	
12	BH10533000010	双头螺杆SD-40H-B-07	SUS200	3	
11	YW66163000000	平垫圈A级GB/T97.116-达克精		12	
10	YW01201800000	弹簧SD-700H-B-07	70Mn	3	
9	YW64001600000	六角螺母GB/T6170 M16-达克精		9	
8	YW61086500000	内六角圆柱头螺钉GB/T70.1 M8x5-12-9-达克精		2	
7	BH10005003110	蜂巢安装轴	45	2	借用
6	BA40012000110	蜂巢上盖SD-120H-B-03	AC4B	1	
5	YR10010000700	砂胶铁氟龙上垫片	红砂胶+铁氟龙	1	
4	SD-120H-B-06	蜂巢φ220×200L	全分子筛	1	
3	YR00203000000	同步皮带20×300XL(网长762)	组件	1	
2	YR10010000900	砂胶铁氟龙下垫片	红砂胶+铁氟龙	1	
1	BA40012000210	蜂巢下盖SD-120H-B-04	AC4B	1	

序号	代号	名称	材料	数量	备注
		标题 SCD-230U/120H	图号 SCD-230U/120H-G-ALL	比例	数量
		蜂巢转轮			材质
		SHINI 信易电热机械股份有限公司 Shini Plastics Technologies, Inc.		表面要求	
				物料号	
制图	设计	校对	审核	版号	核准
更改前	更改后	更改人	日期	日期	日期

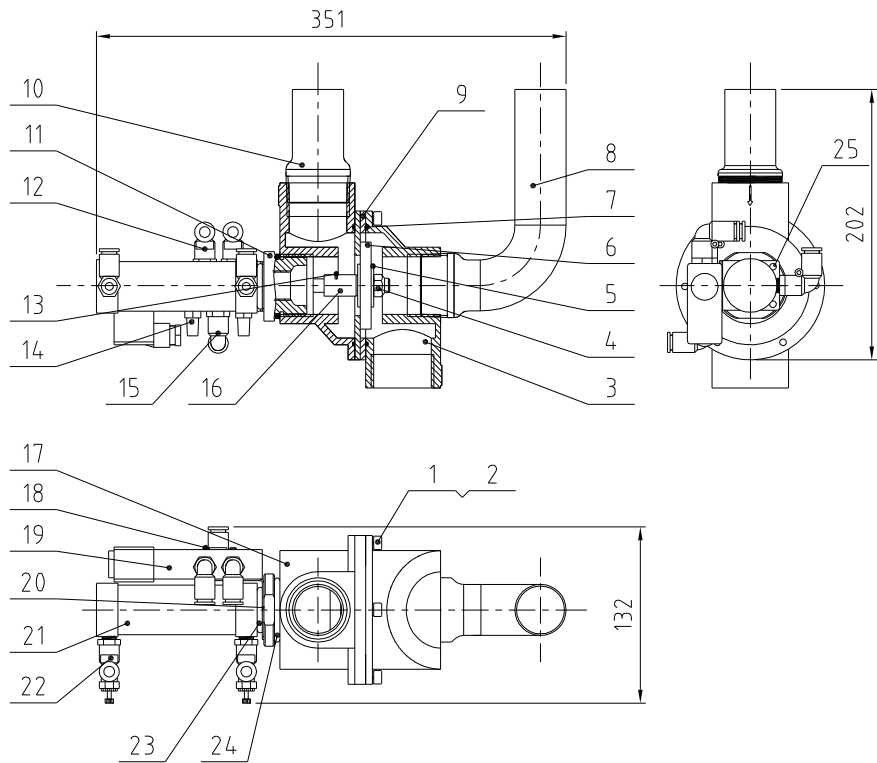


29	SBU-20-38S-V-11	1.5寸吸料口	ADC12	1	BW20152000120
28	YW07000200300	不锈钢冲压卡箍2寸		1	
27	YW614.02600100	内六角大平头螺钉T7 4026 M5x6		2	
26	YW630415000000	平垫圈A级 M5*13*1mm-达克罗		2	
25	YW660819000000	平垫圈8x19x2, 0达克罗		2	
24	YW611013002000	十字槽内六角螺钉M3.1 M3.1 M3.1 M3.1		2	
23	YW630306000000	十字槽盘头螺钉GB/T-823 M3x6		1	
22	YW696161000000	手扭螺丝M6*16*16		2	
21	YW690615000000	蝶形螺栓GB/T 3098 M6x15		2	
20	YR606200001000	透明气管M6 (200米/卷)	PU管	0.4	
19	YE324.21600100	电磁阀4V210-06/AC24V亚德客	组件	1	
18	SBU-20-38S-V-14	集料体	ADC12	1	BW20203807010
17	YW060001000000	刀具转动杆手柄	塑胶	1	
16	YW610816000000	内六角圆柱头螺钉GB/T70.1 M8x16		1	
15	SBU-20-38S-V-07	裁料体	ADC12	1	BW20203800220
14	SBU-20-38S-V-09	视料窗	亚克力板	1	BW90203800410
13	SBU-20-38S-V-10	气缸固定片	SUS201	1	
12	YW800108000000	铜制消音器1/8寸	铜	2	
11	YW800818001000	L型螺栓接头APLB-01 1/8-08	组件	1	
10	YW6304.25000000	十字槽盘头螺钉GB/T-818 M4x25		2	
9	SBU-20-38S-V-08	关料板	SUS201	1	
8	BH321603800100	裁料口SBU-160-38S-V-A-09	SUS201	1	
7	YW610616000000	内六角圆柱头螺钉 M5x16-16-70(SUS)		4	
6	YW64.1012500000	防松动螺母M10*1.25(细牙)		1	
5	SBU-20-38S-V-13	膜片	SUS201	1	
4	SBU-20-38S-V-12	电磁阀固定块	SUS201	1	
3	YW800618002000	L型螺栓接头APLB-01 1/8-06	组件	3	
2	YE312550000000	气缸M8L25*60-CA-PT(双动)	组件	1	
1	YW800618000000	可调式气管接头ASLG-1/8-06	组件	1	

技术要求:

- 裁料口与膜片之间留0.5mm的间隙;
- 序号<24>和<27>需涂少量螺丝紧固剂,防止在使用过程中脱落。

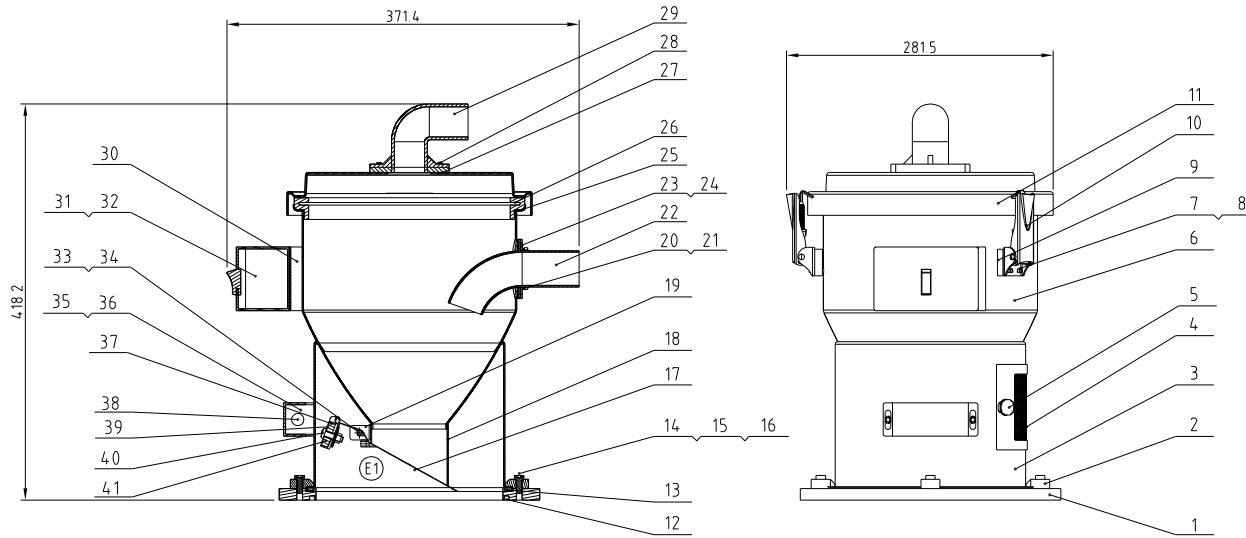
制图	版号	标题	图号	比例	数量
设计	核准	SBU-20-38S-V	SBU-20-38S-V-ALL	1:1	1
校对	审核	裁料式吸料盒		表面要求	物料号
标记	更改前	更改后	更改人	日期	日期
				SHINI 信易电热机械股份有限公司 Shini Plastics Technologies, Inc.	



25	YW63040600000	十字槽盘头螺钉GB/T-818 M4x6-达克罗			2
24	YR20044800000	O型密封圈φ48×φ4	橡胶		1
23	YR20305000000	O型密封圈φ30×φ5	橡胶		1
22	YW80061800000	可调式气管接头ASL6-1/8	组件		2
21	YE31125010000	气缸MBL25×50-U(AIRTAC)			1
20	SAL-910G-A-07	电磁阀固定片	SPCC1.2		1
19	YE32421600100	电磁阀4V210-06 AC24V	组件		1
18	YW63042500000	十字槽盘头螺钉GB/T-818 M4x25-达克罗			2
17	BR40230700010	上盖SCD-230U/120H-D-07	YL112		1
16	BH10906000110	增高铁棒SAL-910G-A-06	Q235A		1
15	YW80081800100	气管接头APL8-1/8	组件		1
14	YW80010800000	消音器BSL-01	组件		2
13	YW68005500000	内六角平端紧定螺钉GB/T77 M5x5-达克罗			1
12	YW80061800200	气管接头APL6-1/8	组件		2
11	BH13900700010	三通阀接头SAL-910G-A-05	6061		1
10	BL22900000320	吸风管二SAL-910G-A-04	SUS201		2
9	SCD-230U/120H-D-06	三通阀中间法兰	SPH4.0		1
8	BL22900000120	吸风管一SAL-910G-A-03	SUS201		1
7	YR20258900000	O型密封圈φ89×φ2.5 (外径)	橡胶		2
6	BR10651200040	四通阀膜片65×12×8mm包胶 (有模具)	组件		1
5	YW66103200000	大垫圈A级GB/T96 10(10.5x30x2.5)-达克罗			2
4	YW64101100000	六角锁紧螺母M10(厚度11mm)			1
3	BH10090000510	阀体一SAL-910G-A-01	YL112		1
2	YW65006000000	标准型弹簧垫圈GB/T93 6-A2-70(SUS)			6
1	YW61062000300	内六角圆柱头螺钉GB/T70.1 M6x20-12.9-达克罗			6

序号	代号	名称	材料	数量	备注
----	----	----	----	----	----

					制图	版号	SCD-230U/120H	比例	数量
					设计	核准	三通膜片阀	SCD-230U/120H-D-ALL	材质
					校对		<b>信易電熱機械股份有限公司</b> <b>Shini Plastics Technologies, Inc.</b>	表面要求	
标记	更改前	更改后	更改人	日期	审核	日期		20170206	物料号

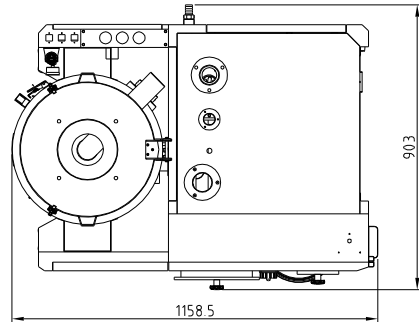
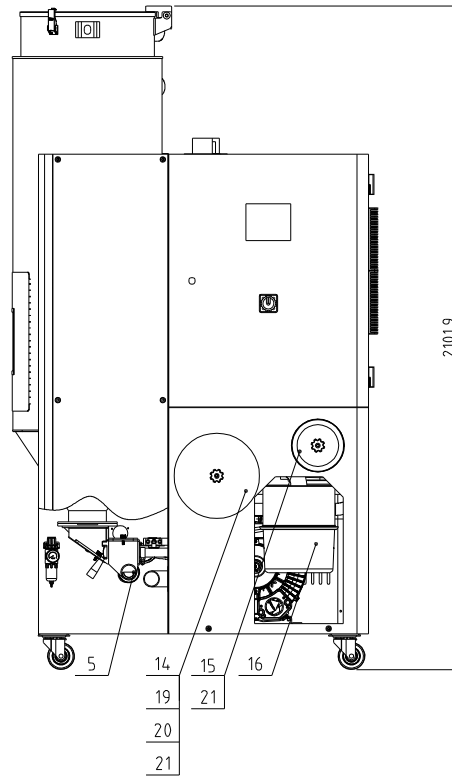
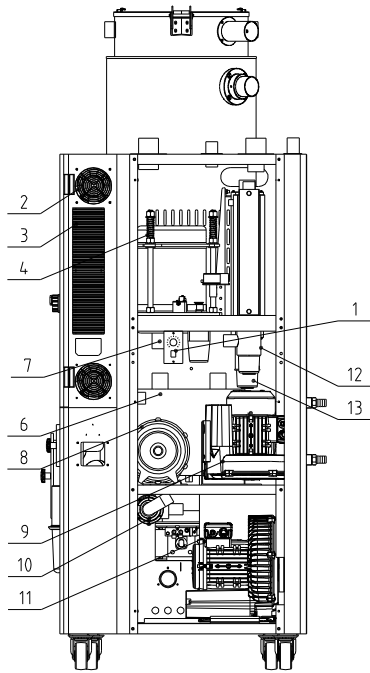


41	BL21000600120	磁铁盖	SUS201	1	借用
40	YW63062000000	十字槽盘头螺钉GB/T-818 M6x20-达克斯		1	
39	YW90257700000	永磁片φ25×φ7×7	永久磁石	1	
38	YE151230004.00	磁粉开关ON2-30BLA1长10mm24V直流电磁铁头		1	
37	BH12000600010	磁铁套	H58	1	借用
36	YW63061000000	十字槽盘头螺钉GB/T-818 M6×10-达克斯		2	
35	YR40000601100	传声器外壳	ABS	1	借用
34	YW63034000000	十字槽盘头螺钉GB/T-818 M3×4.0-达克斯		1	
33	YW64000300000	锁紧螺母M3		1	
32	YW63040600000	十字槽盘头螺钉M4×6GB/T818 达克斯		2	
31	YR40010000200	电控箱	ABS	1	借用
30		电控箱底座	SUS201	1	借用
29	BW20001500010	吸风管	YL12	1	借用
28	YW62051500000	十字槽大扁头螺钉JIS1111 M5×16-达克斯		4	
27	YR10000000200	吸风管进紧	橡胶	1	易损件
26	BL21000600620	过滤网	SUS201	1	借用
25	YR10000300100	料斗进紧	橡胶	1	易损件
24	YR10061200000	入料管进紧	橡胶	1	借用 易损件
23	BL20036000320	1.5寸入料管固定片	SUS201	1	借用
22	BL32000600020	入料管	SUS201	1	借用
21	YW66040800000	平垫圈A级GB/T97.14(L5X9X0.8)-达克斯		4	
20	YW64040700100	非金属材料六角锁紧螺母GB/T889 IM4		4	
19	BL21000601120	落料板固定座	SUS201	1	借用
18	BL21000600720	落料口	SUS201	1	借用
17	BL21000602320	落料板	SUS201	1	借用
16	YW66061300000	平垫圈A级GB/T97.16-达克斯		8	
15	YW65006000000	标准型厚垫圈GB/T93.6-达克斯		8	
14	YW61062000300	内六角圆头螺钉GB/T10.1M6x20-12.9-达克斯		6	
13		底座进紧	EVA3.0	1	
12	YR20205500000	O型密封圈内径φ200×5.5	橡胶	1	易损件
11		料斗盖	SUS201	1	
10	YW020030004.00	弹簧扣可调式SAL-6U-A-35	组件	3	
9	YR40000600800	弹簧扣垫块SAL-6U	ABS	3	
8	YW66040800000	平垫圈A级GB/T97.14(L5X9X0.8)-达克斯		10	
7	YW64040700100	非金属材料六角锁紧螺母GB/T889 IM4		10	
6		储料桶	SUS304	1	
5	YR40061500000	梅花手柄	组件	2	借用
4	YR40000601000	通气窗	ABS	1	借用
3	BL27000601320	料斗固定座	SUS304	1	借用
2	YW20000600500	压块	YL112	4	借用
1	YW20006000000	底座	YL112	1	借用

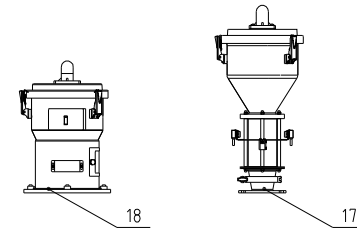
制图	版号	E	标题	SHR-6U	图号	SHR-6U-A-ALL	比例	1:5	数量	1
设计	核准		装配图				⊕	材质	组件	
标记	更改前	更改后	更改人	日期	审核	日期	20091129	表面要求		
								物料号		





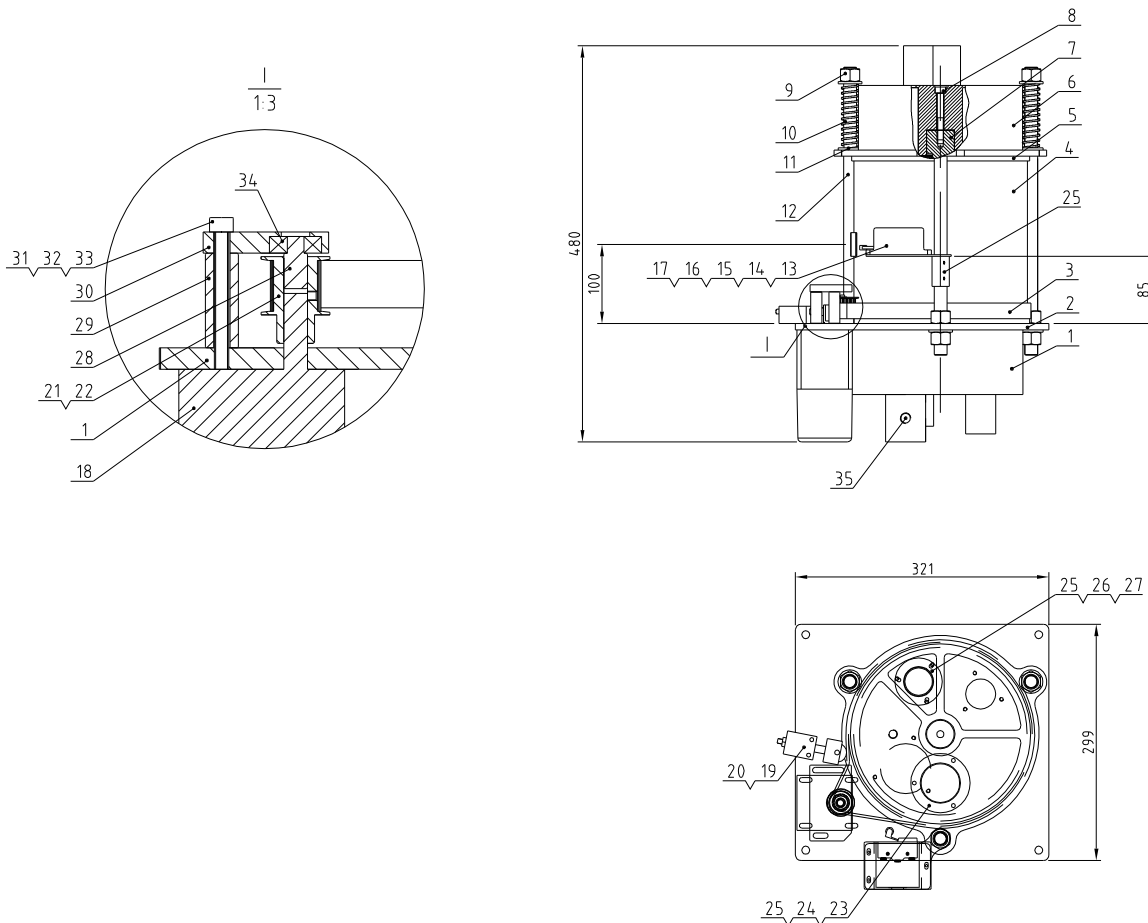


再生风机功率	干燥风机功率	再生电热功率	除湿风量	机型版本号
0.18KW	0.75KW	3KW	80m <sup>3</sup> /hr	Ver.H
冷却进出水管接口尺寸	冷却水压力	保温料桶容量	冷却水水温	
宝塔接头3/4-φ23	3~5Kg	160L	常温	



21	YW09675100000	小梅花螺母5/16	组件	2	
20	YR101204.00000	过滤桶进紧SD-120H-ALL-04	砂胶	1	
19	YR4.0120000100	过滤桶盖(IPC)SD-120H-ALL-06	组件	1	
18	BY20006004.150	欧化单机式真空料斗SHR-6U(4PIN)	组件	1	
17	BY20000602350	标准单机式电驱料斗SVH-6L(4PIN)	组件	1	
16	YR50127000000	过滤器ADC1外126x内70x高254mm	组件	1	易损件
15	YR50128300000	过滤器ADC18进紧材质橡胶	组件	1	易损件
14	YR50708000200	过滤器SAL-700/800G进紧材质橡胶	组件	1	易损件
13	BH704.40006150	电热管4KW 3φ4.00V	组件	1	
12	BH7034.0000150	电热管3KW 3φ4.00V	组件	1	
11	BM3004.2000250	信易风机RB-420	组件	1	
10	SCD-230U/120H-D-ALL	三通膜片阀	组件	1	
9	BM30031000150	信易风机RB-310	组件	1	
8	YM4.0211000100	瑞晶风机2HB110H06(0.2KW)	组件	1	
7	BE9034.2500050	热电偶STM(探头长13线长2.5米)MY13	组件	1	
6	BW88008000020	冷却器	组件	2	
5	SBU-20-38S-V-ALL	载料式载料盒24VACIVERD	组件	1	
4	SCD-230U/120H-G-ALL	蜂巢转轮	组件	1	
3	YW90120700000	铝散热器SD-40H-ALL-28(0版)(黑色)	组件	2	
2	YM601212064.00	排气扇12*12CM/24VAC/50/60HZ配型胶网	组件	1	
1	YE80153100100	15W电机调速器US315C(中大方轴)	组件	1	

制图	版号	标题	图号	比例	1:15	数量	1
设计	核准	SCD-160U/80H 除湿干燥送料组合		材质			
校对	审核	信易电热机械股份有限公司 Shini Plastics Technologies, Inc.		表面要求			
标记	更改前	更改后	更改人	日期	审核	日期	物料号



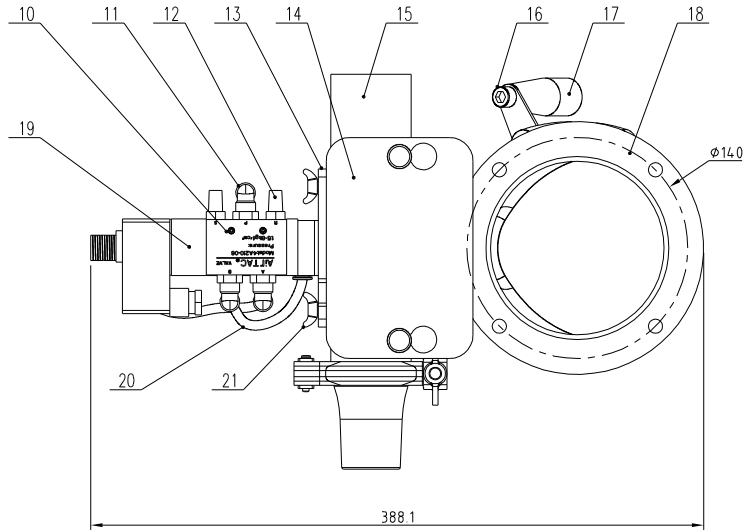
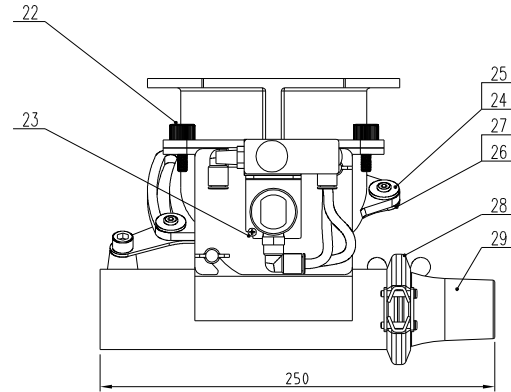
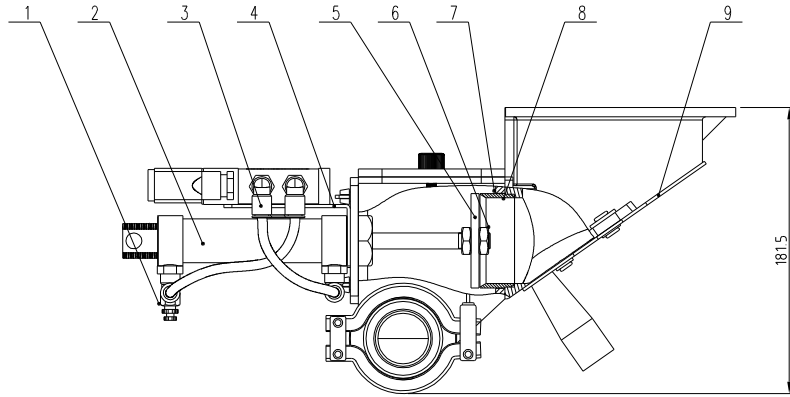
**技术要求:**

1. 序号2、序号5零件采用红砂胶一面分别与序号1、序号6零件用耐高温白砂胶粘合;
2. 序号10件压缩量为15.

35	SD-120H-B-08	2"上下盖法兰1/4"PT		1	
34	YW11062700000	轴承G27	组件	1	
33	YW66061300000	平垫圈A级GB/T97.1 6(6.6x12x1.6)-达克精		3	
32	YW65006000100	标准型弹簧垫圈GB/T93 6-达克精		3	
31	YW61066500000	内六角圆柱头螺钉GB/T70.1 M6x5-12-9(全牙)		3	
30	SD-200H-B-05	减速马达固定板	6061	1	
29	SD-200H-B-04	定位管40mm	6061	3	
28	BH33702300010	固定轴SD-700H-B-23	SUS201	1	
27	SD-120H-B-01	15"风管法兰	SUS201	3	
26	YR90001500200	1.5"法兰垫圈	白砂胶	3	
25	YW62051000100	十字槽大扁头螺钉JIS1111 M5x10-达克精		15	
24	YR90000200000	2.0"法兰垫圈	白砂胶	2	
23	SD-120H-B-02	2"风管法兰	SUS201	1	
22	YW68004500000	内六角平端紧定螺钉GB/T177 M4x5-达克精		3	
21	YW08001000100	同步皮带轮SD-120H-B-05	45#	1	
20	YW63044500000	十字槽盘头螺钉GB/T-818 M4x5-达克精		2	
19	SD-400H-A-40	皮带调整器	组件	1	借用
18	YM50315300100	减速机3KW 15RGN-C/3GN500K(中大方轴)	组件	1	
17	BL04402200020	微动开关固定片SD-40H-A-22	SUS201	1	
16	YW63040600000	十字槽盘头螺钉GB/T-818 M4x6-达克精		3	
15	YW63032500000	十字槽盘头螺钉GB/T-818 M3x25-达克精		2	
14	YE14511200000	行程开关 YBLXW-5/11G2	组件	1	
13	YR40330900000	微动开关盒	ABS	1	
12	BH10533000010	双头螺杆SD-40H-B-07	SUS200	3	
11	YW66163000000	平垫圈A级GB/T97.1 16-达克精		12	
10	YW01201800000	弹簧SD-700H-B-07	70Mn	3	
9	YW64001600000	六角螺母GB/T6170 M16-达克精		9	
8	YW61086500000	内六角圆柱头螺钉GB/T70.1 M8x5-12-9-达克精		2	
7	BH10005003110	蜂巢安装轴	45	2	借用
6	BA40012000110	蜂巢上盖SD-120H-B-03	AC4B	1	
5	YR10010000700	砂胶铁氟龙上垫片	红砂胶+铁氟龙	1	
4	SD-120H-B-06	蜂巢φ220×200L	全分子筛	1	
3	YR00203000000	同步皮带20×300XL(网长762)	组件	1	
2	YR10010000900	砂胶铁氟龙下垫片	红砂胶+铁氟龙	1	
1	BA40012000210	蜂巢下盖SD-120H-B-04	AC4B	1	

序号	代号	名称	材料	数量	备注
		标题 SCD-230U/120H	图号 SCD-230U/120H-G-ALL	比例	数量
		蜂巢转轮			材质
		SHINI 信易电热机械股份有限公司 Shini Plastics Technologies, Inc.		表面要求	
				物料号	
制图	设计	校对	审核	版号	核准
更改前	更改后	更改人	日期	日期	日期



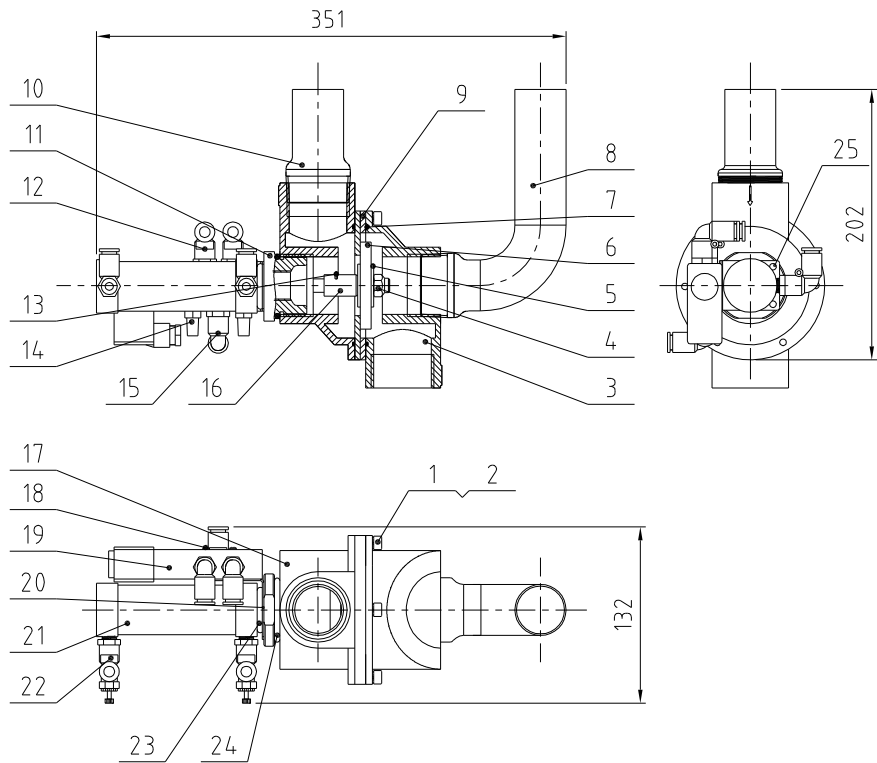


29	SBU-20-38S-V-11	1.5寸吸料口	ADC12	1	BW20152000120
28	YW07000200300	不锈钢冲压卡箍2寸		1	
27	YW614.02600100	内六角大平头螺钉T7 4026 M5x6		2	
26	YW6304.15000000	平垫圈A级 M6*13*1mm-达克罗		2	
25	YW660819000000	平垫圈8x19x2, 0达克罗		2	
24	YW611013002000	十字槽内六角螺钉M3.1 M3.1 M3.1		2	
23	YW630306000000	十字槽盘头螺钉GB/T-823 M3x6		1	
22	YW696161000000	手扭螺丝M6*16*16		2	
21	YW690615000000	蝶形螺栓GB/T 3098 M6x15		2	
20	YR606200001000	透明气管M6 (200米/卷)	PU管	0.4	
19	YE324.21600100	电磁阀4V210-06/AC24V亚德客	组件	1	
18	SBU-20-38S-V-14	集料体	ADC12	1	BW20203807010
17	YW060001000000	刀具转动杆手柄	塑胶	1	
16	YW610816000000	内六角圆柱头螺钉GB/T70.1 M6x16		1	
15	SBU-20-38S-V-07	裁料体	ADC12	1	BW20203800220
14	SBU-20-38S-V-09	视料窗	亚克力板	1	BR90203800410
13	SBU-20-38S-V-10	气缸固定片	SUS201	1	
12	YW800108000000	铜制消音器1/8寸	铜	2	
11	YW800818000100	L型螺栓接头APL6-01 1/8-08	组件	1	
10	YW6304.25000000	十字槽盘头螺钉GB/T-618 M4x25		2	
9	SBU-20-38S-V-08	关料板	SUS201	1	
8	BH321603800100	裁料口SBU-160-38S-V-A-09	SUS201	1	
7	YW610616000000	内六角圆柱头螺钉 M5x16-16 (SUS)		4	
6	YW64.1012500000	防松动螺母M10*1.25 (细牙)		1	
5	SBU-20-38S-V-13	膜片	SUS201	1	
4	SBU-20-38S-V-12	电磁阀固定块	SUS201	1	
3	YW800618000200	L型螺栓接头APL6-01 1/8-06	组件	3	
2	YE312550000000	气缸M3L25*60-CA-PT (双动)	组件	1	
1	YW800618000000	可调式气筒接头ASL6-1/8-06	组件	1	
序号	代号	名称	材质	数量	备注

技术要求:

- 裁料口与膜片之间留0.5mm的间隙;
- 序号<24>和<27>需涂少量螺丝紧固剂,防止在使用过程中脱落。

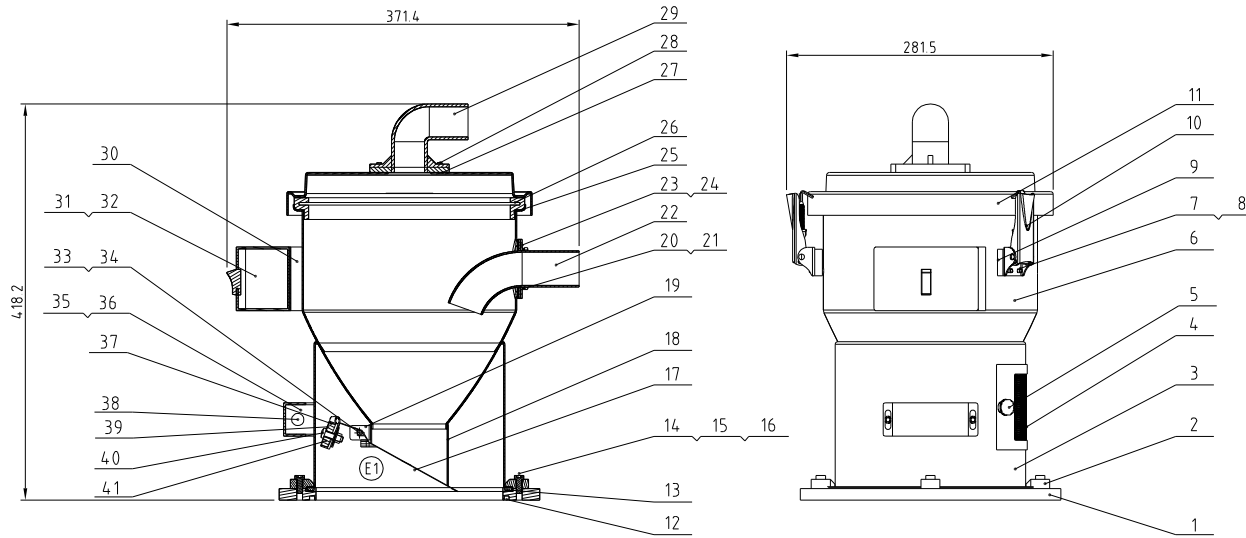
					制图	版号	标题	图号	比例	数量	
					设计	核准	SBU-20-38S-V	SBU-20-38S-V-ALL	1:1	1	数量
					校对		裁料式吸料盒				材质
					审核			信易电热机械股份有限公司 Shini Plastics Technologies, Inc.	表面要求		
标记	更改前	更改后	更改人	日期	审核	日期			物料号		



25	YW63040600000	十字槽盘头螺钉GB/T-818 M4x6-达克罗			2
24	YR20044800000	O型密封圈 $\phi 48 \times \phi 4$	橡胶		1
23	YR20305000000	O型密封圈 $\phi 30 \times \phi 5$	橡胶		1
22	YW80061800000	可调式气管接头ASL6-1/8	组件		2
21	YE31125010000	气缸MBL25x50-U(AIRTAC)			1
20	SAL-910G-A-07	电磁阀固定片	SPCC1.2		1
19	YE32421600100	电磁阀4V210-06 AC24V	组件		1
18	YW63042500000	十字槽盘头螺钉GB/T-818 M4x25-达克罗			2
17	BR40230700010	上盖SCD-230U/120H-D-07	YL112		1
16	BH10906000110	增高铁棒SAL-910G-A-06	Q235A		1
15	YW80081800100	气管接头APL8-1/8	组件		1
14	YW80010800000	消音器BSL-01	组件		2
13	YW68005500000	内六角平端紧定螺钉GB/T77 M5x5-达克罗			1
12	YW80061800200	气管接头APL6-1/8	组件		2
11	BH13900700010	三通阀接头SAL-910G-A-05	6061		1
10	BL22900000320	吸风管二SAL-910G-A-04	SUS201		2
9	SCD-230U/120H-D-06	三通阀中间法兰	SPH4.0		1
8	BL22900000120	吸风管一SAL-910G-A-03	SUS201		1
7	YR20258900000	O型密封圈 $\phi 89 \times \phi 2.5$ (外径)	橡胶		2
6	BR10651200040	四通阀膜片65x12x8mm包胶 (有模具)	组件		1
5	YW66103200000	大垫圈A级GB/T96 10(10.5x30x2.5)-达克罗			2
4	YW64101100000	六角锁紧螺母M10(厚度11mm)			1
3	BH10090000510	阀体一SAL-910G-A-01	YL112		1
2	YW65006000000	标准型弹簧垫圈GB/T93 6-A2-70(SUS)			6
1	YW61062000300	内六角圆柱头螺钉GB/T70.1 M6x20-12.9-达克罗			6

序号	代号	名称	材料	数量	备注
----	----	----	----	----	----

					制图	版号	SCD-230U/120H	比例	数量
					设计	核准	三通膜片阀	SCD-230U/120H-D-ALL	材质
					校对		<b>信易電熱機械股份有限公司</b> <b>Shini Plastics Technologies, Inc.</b>	表面要求	
标记	更改前	更改后	更改人	日期	审核	日期		20170206	物料号

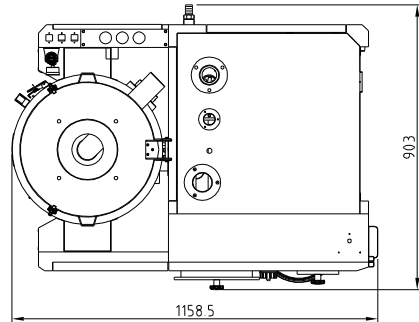
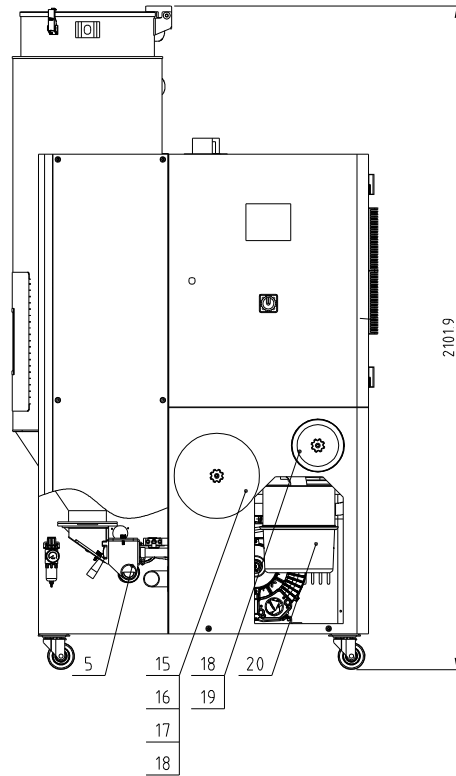
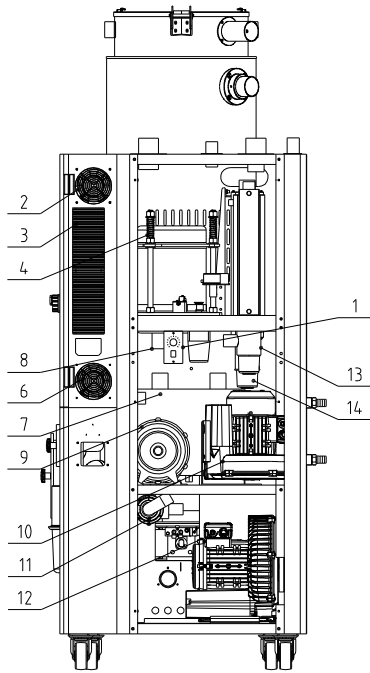


41	BL21000600120	磁铁盖	SUS201	1	借用
40	YW63062000000	十字槽盘头螺钉GB/T-818 M6x20-达克斯		1	
39	YW90257700000	永磁片φ25×φ7×7	永久磁石	1	
38	YE15123000400	磁粉开关NH2-30BLA(长10mm)24V直流电磁铁头		1	
37	BH12000600010	磁铁套	H58	1	借用
36	YW63061000000	十字槽盘头螺钉GB/T-818 M6×10-达克斯		2	
35	YR40000601100	传声器外壳	ABS	1	借用
34	YW63034000000	十字槽盘头螺钉GB/T-818 M3×4.0-达克斯		1	
33	YW64000300000	锁紧螺母M3		1	
32	YW63040600000	十字槽盘头螺钉M4×6GB/T818 达克斯		2	
31	YR40010000200	电控箱	ABS	1	借用
30		电控箱底座	SUS201	1	借用
29	BW20001500010	吸风管	YL12	1	借用
28	YW62051500000	十字槽大扁头螺钉JIS1111 M5×16达克斯		4	
27	YR10000000200	吸风管进紧	橡胶	1	易损件
26	BL21000600620	过滤网	SUS201	1	借用
25	YR10000300100	料斗进紧	橡胶	1	易损件
24	YR10061200000	入料管进紧	橡胶	1	借用 易损件
23	BL20036000320	1.5寸入料管固定片	SUS201	1	借用
22	BL32000600020	入料管	SUS201	1	借用
21	YW66040800000	平垫圈A级GB/T97.14(L5X9X0.8)-达克斯		4	
20	YW64040700100	非金属材料六角锁紧螺母GB/T889 IM4		4	
19	BL21000601120	落料板固定座	SUS201	1	借用
18	BL21000600720	落料口	SUS201	1	借用
17	BL21000602320	落料板	SUS201	1	借用
16	YW66061300000	平垫圈A级GB/T97.16-达克斯		8	
15	YW65006000000	标准型厚垫圈GB/T93.6-达克斯		8	
14	YW61062000300	内六角圆头螺钉GB/T10.1M6x20-12.9-达克斯		6	
13		底座进紧	EVA30	1	
12	YR20205500000	O型密封圈内径φ200×5.5	橡胶	1	易损件
11		料斗盖	SUS201	1	
10	YW02003000400	弹簧扣可调式SAL-6U-A-35	组件	3	
9	YR40000600800	弹簧扣垫块SAL-6U	ABS	3	
8	YW66040800000	平垫圈A级GB/T97.14(L5X9X0.8)-达克斯		10	
7	YW64040700100	非金属材料六角锁紧螺母GB/T889 IM4		10	
6		储料桶	SUS304	1	
5	YR40061500000	梅花手柄	组件	2	借用
4	YR40000601000	通气窗	ABS	1	借用
3	BL27000601320	料斗固定座	SUS304	1	借用
2	YW20000600500	压块	YL112	4	借用
1	YW20006000000	底座	YL112	1	借用

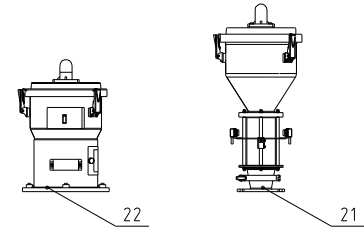
制图	版号	E	标题	SHR-6U	图号	SHR-6U-A-ALL	比例	1:5	数量	1
设计	核准		装配图				⊕	材质	组件	
标记	更改前	更改后	更改人	日期	审核	日期	20091129	表面要求		
								物料号		





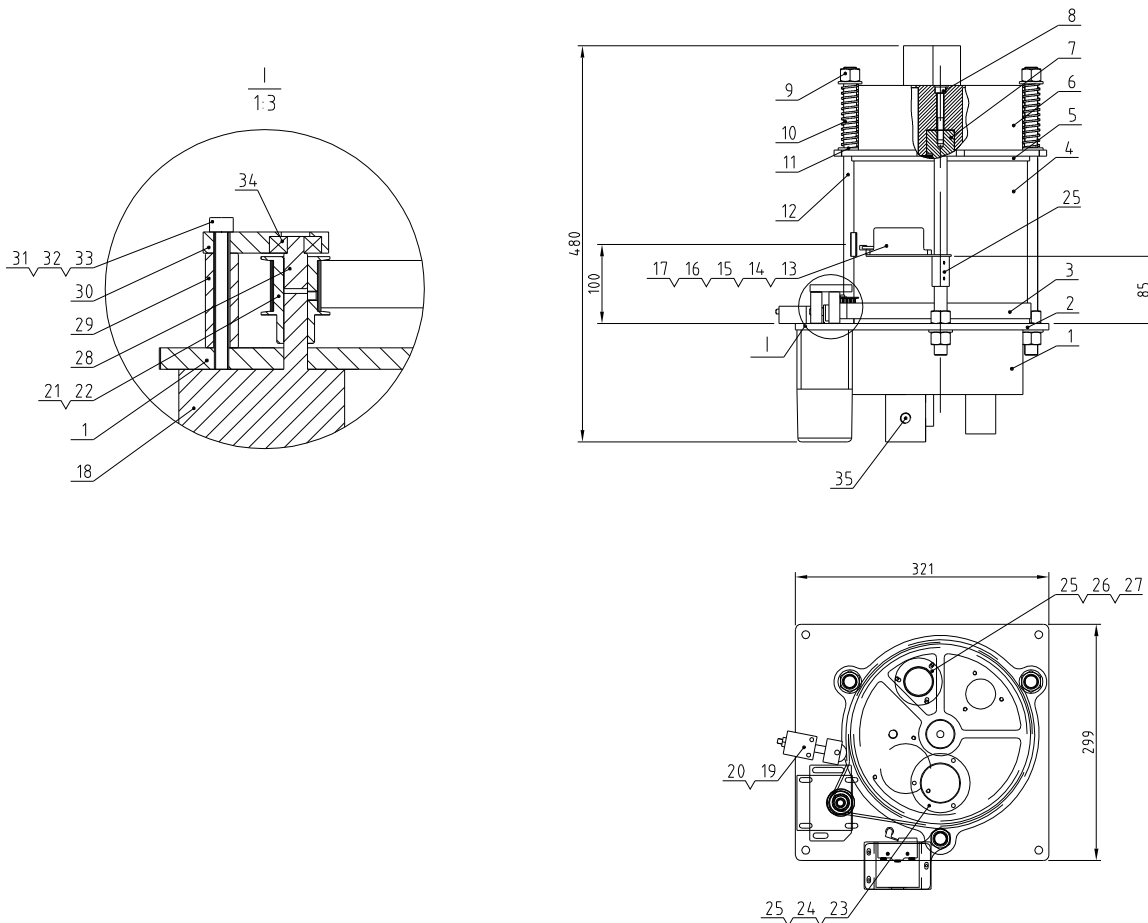


再生风机功率	干燥风机功率	再生电热功率	除湿风量	机型版本号
0.18KW	0.75KW	4KW	120m <sup>3</sup> /hr	Ver.H
冷却进出水管接口尺寸	冷却水压力	保温料桶容量	冷却水水温	
宝塔接头3/4-φ23	3~5Kg	160L	常温	



22	BY20006004.150	氧化单机式真空料斗SHR-6U(4PIN)	组件	1	
21	BY20000602350	标准单机式电暖料斗SVH-6L(4PIN)	组件	1	
20	YR50127000000	过滤器ADC1外126x内70x高254mm	组件	1	易损件
19	YR50128300000	过滤器ADC18密封圈橡胶膜	组件	1	易损件
18	YW09675100000	小梅花螺母5/16	组件	2	
17	YR40120000100	过滤器滤芯SD-120H-ALL-06	PC	1	
16	YR10120400000	过滤器滤芯SD-120H-ALL-04	砂胶	1	
15	YR50708000200	过滤器SAL-700/800G密封圈橡胶膜	组件	1	易损件
14	BH7064.0000150	电热管6KW 3φ4.00V	组件	1	
13	BH704.40006150	电热管4KW 3φ4.00V	组件	1	
12	BM30042000250	信易风机RB-420	组件	1	
11	SCD-230U/120H-D-ALL	三通膜片阀	组件	1	
10	BM30031000150	信易风机LRB-310	组件	1	
9	YM40211000100	瑞晶风机2HB110H06(0.2KW)	组件	1	
8	BE9034.2500050	热电偶STM(探头长13线长2.5米)MY13	组件	1	
7	BW88080000020	冷却器	组件	2	
6	YR40120300000	三合一防尘滤膜网GRM120-30(12*12)	塑胶	1	
5	SBU-20-38S-V-ALL	载料式吸料盘24VAC(VERD)	组件	1	
4	SCD-230U/120H-G-ALL	蜂巢转轮	组件	1	
3	YW90120700000	铝散热器SD-40H-ALL-28(0版)(黑色)	组件	2	
2	YM60121206400	排气扇12*12CM/24VAC/50/60HZ配滤膜网	组件	1	
1	YE80153100100	15W电机调速器US315C(中大方箱)	组件	1	

制图	版号	标题	SCD-160U/120H	图号	比例	1:15	数量	1
设计	核准	除湿干燥送料组合			⊕	材质		
校对	审核				表面要求			
标记	更改前	更改后	更改人	日期	SHINI	信易电热机械股份有限公司 Shini Plastics Technologies, Inc.	物料号	

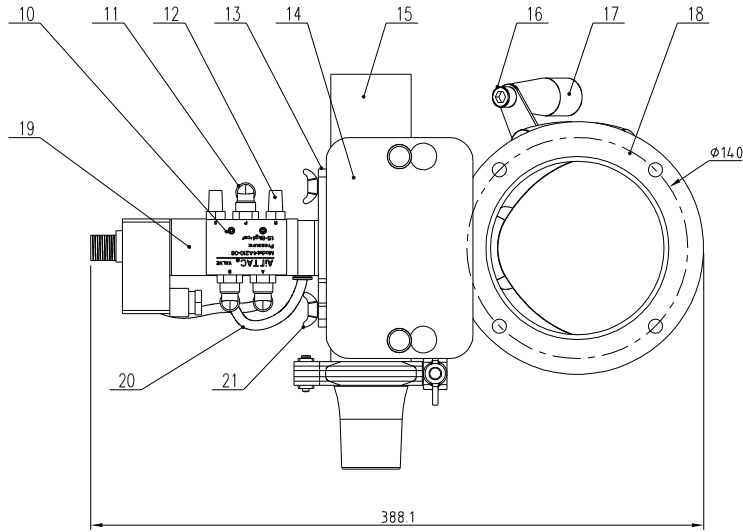
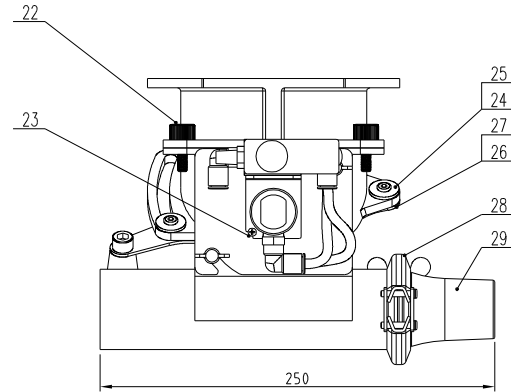
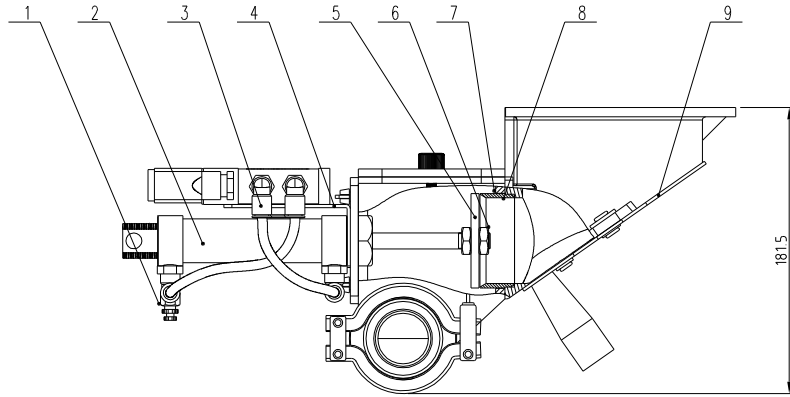


35	SD-120H-B-08	2"上下盖法兰1/4"PT		1	
34	YW11062700000	轴承G27	组件	1	
33	YW66061300000	平垫圈A级GB/T97.1 6(6.6x12x1.6)-达克精		3	
32	YW65006000100	标准型弹簧垫圈GB/T93 6-达克精		3	
31	YW61066500000	内六角圆柱头螺钉GB/T70.1 M6x5-12-9(全牙)		3	
30	SD-200H-B-05	减速马达固定板	6061	1	
29	SD-200H-B-04	定位管40mm	6061	3	
28	BH33702300010	固定轴SD-700H-B-23	SUS201	1	
27	SD-120H-B-01	15"风管法兰	SUS201	3	
26	YR90001500200	1.5"法兰垫圈	白砂胶	3	
25	YW62051000100	十字槽大扁头螺钉JIS1111 M5x10-达克精		15	
24	YR90000200000	2.0"法兰垫圈	白砂胶	2	
23	SD-120H-B-02	2"风管法兰	SUS201	1	
22	YW68004500000	内六角平端紧定螺钉GB/T177 M4x5-达克精		3	
21	YW08001000100	同步皮带轮SD-120H-B-05	45#	1	
20	YW63044500000	十字槽盘头螺钉GB/T-818 M4x5-达克精		2	
19	SD-400H-A-40	皮带调整器	组件	1	借用
18	YM50315300100	减速机3KW 15RGN-C/3GN500K(中大方轴)	组件	1	
17	BL04402200020	微动开关固定片SD-40H-A-22	SUS201	1	
16	YW63040600000	十字槽盘头螺钉GB/T-818 M4x6-达克精		3	
15	YW63032500000	十字槽盘头螺钉GB/T-818 M3x25-达克精		2	
14	YE14511200000	行程开关 YBLXW-5/11G2	组件	1	
13	YR40330900000	微动开关盒	ABS	1	
12	BH10533000010	双头螺杆SD-40H-B-07	SUS200	3	
11	YW66163000000	平垫圈A级GB/T97.1 16-达克精		12	
10	YW01201800000	弹簧SD-700H-B-07	70Mn	3	
9	YW64001600000	六角螺母GB/T6170 M16-达克精		9	
8	YW61086500000	内六角圆柱头螺钉GB/T70.1 M8x5-12-9-达克精		2	
7	BH10005003110	蜂巢安装轴	45	2	借用
6	BA40012000110	蜂巢上盖SD-120H-B-03	AC4B	1	
5	YR10010000700	砂胶铁氟龙上垫片	红砂胶+铁氟龙	1	
4	SD-120H-B-06	蜂巢φ220×200L	全分子筛	1	
3	YR00203000000	同步皮带20×300XL(网长762)	组件	1	
2	YR10010000900	砂胶铁氟龙下垫片	红砂胶+铁氟龙	1	
1	BA40012000210	蜂巢下盖SD-120H-B-04	AC4B	1	

技术要求:  
 1. 序号2、序号5零件采用红砂胶一面分别与序号1、序号6零件用耐高温白砂胶粘合;  
 2. 序号10件压缩量为15.

制图	版号	标题	图号	比例	数量
设计	核准	SCD-230U/120H	SCD-230U/120H-G-ALL	1:1	1
校对	核准	蜂巢转轮		表面要求	数量
审核	日期			物料号	
标记	更改前	更改后	更改人	日期	日期



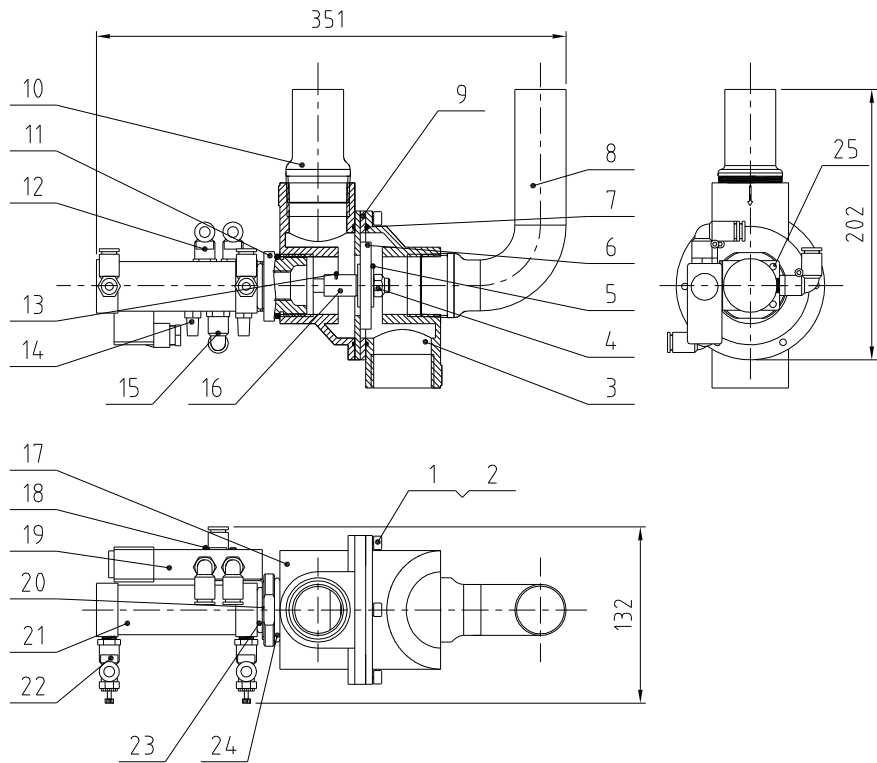


29	SBU-20-38S-V-11	1.5寸吸料口	ADC12	1	BW20152000120
28	YW07000200300	不锈钢冲压卡箍2寸		1	
27	YW614.02600100	内六角大平头螺钉T7 4026 M5x6		2	
26	YW6304.15000000	平垫圈A级 M6*13*1mm-达克罗		2	
25	YW660819000000	平垫圈8x19x2, 0达克罗		2	
24	YW611013002000	十字槽内六角螺钉M3.1 M3.1 M3.1		2	
23	YW630306000000	十字槽盘头螺钉GB/T-823 M3x6		1	
22	YW696161000000	手扭螺丝M6*16*16		2	
21	YW690615000000	蝶形螺栓GB/T 3098 M6x15		2	
20	YR606200001000	透明气管M6 (200米/卷)	PU管	0.4	
19	YE324.21600100	电磁阀4V210-06/AC24V亚德客	组件	1	
18	SBU-20-38S-V-14	集料体	ADC12	1	BW20203807010
17	YW060001000000	刀具转动杆手柄	塑胶	1	
16	YW610816000000	内六角圆柱头螺钉GB/T70.1 M8x16		1	
15	SBU-20-38S-V-07	裁料体	ADC12	1	BW20203800220
14	SBU-20-38S-V-09	视料窗	亚克力板	1	BR90203800410
13	SBU-20-38S-V-10	气缸固定片	SUS201	1	
12	YW800108000000	铜制消音器1/8寸	铜	2	
11	YW800818001000	L型螺栓接头APLB-01 1/8-08	组件	1	
10	YW6304.25000000	十字槽盘头螺钉GB/T-618 M4x25		2	
9	SBU-20-38S-V-08	关料板	SUS201	1	
8	BH321603800100	裁料口SBU-160-38S-V-A-09	SUS201	1	
7	YW610616000000	内六角圆柱头螺钉 M5x16-12-70(SUS)		4	
6	YW64.1012500000	防松动螺母M10*1.25(细牙)		1	
5	SBU-20-38S-V-13	膜片	SUS201	1	
4	SBU-20-38S-V-12	电磁阀固定块	SUS201	1	
3	YW800618002000	L型螺栓接头APLB-01 1/8-06	组件	3	
2	YE312550000000	气缸M8L25*60-CA-PT(双动)	组件	1	
1	YW800618000000	可调式气筒接头ASLG-1/8-06	组件	1	
序号	代号	名称	材质	数量	备注

技术要求:

- 裁料口与膜片之间留0.5mm的间隙;
- 序号<24>和<27>需涂少量螺丝紧固剂,防止在使用过程中脱落。

					制图	版号	标题	图号	比例	数量
					设计	核准	SBU-20-38S-V	SBU-20-38S-V-ALL	1:1	
					校对		裁料式吸料盒			材质
					审核			信易电热机械股份有限公司 Shini Plastics Technologies, Inc.	表面要求	
标记	更改前	更改后	更改人	日期	审核	日期			物料号	

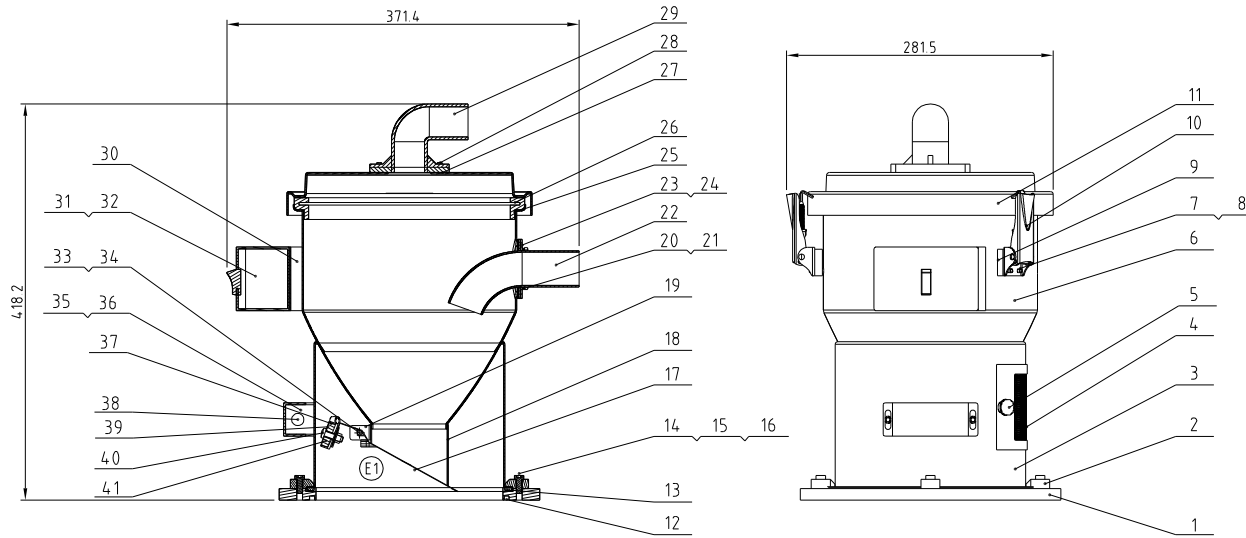


25	YW63040600000	十字槽盘头螺钉GB/T-818 M4x6-达克罗			2
24	YR20044800000	O型密封圈φ48×φ4	橡胶		1
23	YR20305000000	O型密封圈φ30×φ5	橡胶		1
22	YW80061800000	可调式气管接头ASL6-1/8	组件		2
21	YE31125010000	气缸MBL25×50-U(AIRTAC)			1
20	SAL-910G-A-07	电磁阀固定片	SPCC1.2		1
19	YE32421600100	电磁阀4V210-06 AC24V	组件		1
18	YW63042500000	十字槽盘头螺钉GB/T-818 M4x25-达克罗			2
17	BR40230700010	上盖SCD-230U/120H-D-07	YL112		1
16	BH10906000110	增高铁棒SAL-910G-A-06	Q235A		1
15	YW80081800100	气管接头APL8-1/8	组件		1
14	YW80010800000	消音器BSL-01	组件		2
13	YW68005500000	内六角平端紧定螺钉GB/T77 M5x5-达克罗			1
12	YW80061800200	气管接头APL6-1/8	组件		2
11	BH13900700010	三通阀接头SAL-910G-A-05	6061		1
10	BL22900000320	吸风管二SAL-910G-A-04	SUS201		2
9	SCD-230U/120H-D-06	三通阀中间法兰	SPH4.0		1
8	BL22900000120	吸风管一SAL-910G-A-03	SUS201		1
7	YR20258900000	O型密封圈φ89×φ2.5 (外径)	橡胶		2
6	BR10651200040	四通阀膜片65×12×8mm包胶 (有模具)	组件		1
5	YW66103200000	大垫圈A级GB/T96 10(10.5x30x2.5)-达克罗			2
4	YW64101100000	六角锁紧螺母M10(厚度11mm)			1
3	BH10090000510	阀体一SAL-910G-A-01	YL112		1
2	YW65006000000	标准型弹簧垫圈GB/T93 6-A2-70(SUS)			6
1	YW61062000300	内六角圆柱头螺钉GB/T70.1 M6x20-12.9-达克罗			6

序号	代号	名称	材料	数量	备注
----	----	----	----	----	----

					制图	版号	SCD-230U/120H	比例	数量
					设计	核准	三通膜片阀	SCD-230U/120H-D-ALL	材质
					校对		<b>信易電熱機械股份有限公司</b> <b>Shini Plastics Technologies, Inc.</b>	表面要求	
标记	更改前	更改后	更改人	日期	审核	日期		20170206	物料号



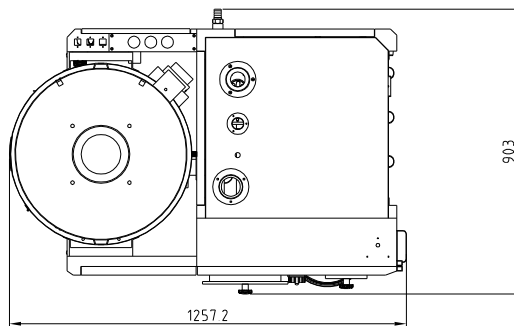
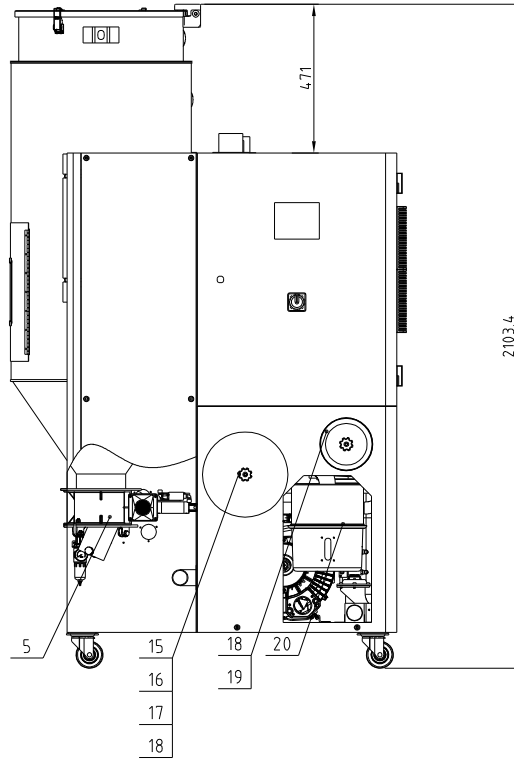
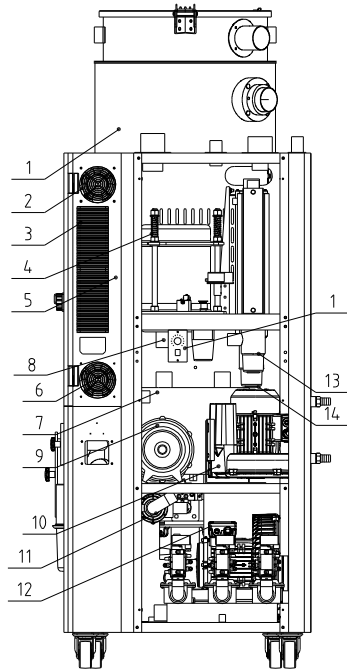


41	BL21000600120	磁铁盖	SUS201	1	借用
40	YW63062000000	十字槽盘头螺钉GB/T-818 M6x20-达克斯		1	
39	YW90257700000	永磁片φ25×φ7×7	永久磁石	1	
38	YE151230004.00	磁粉开关NH2-30BLA(长10mm24V直流电磁铁头)		1	
37	BH12000600010	磁铁套	H58	1	借用
36	YW63061000000	十字槽盘头螺钉GB/T-818 M6×10达克斯		2	
35	YR40000601100	传声器外壳	ABS	1	借用
34	YW63034000000	十字槽盘头螺钉GB/T-818 M3×4.0-达克斯		1	
33	YW64000300000	锁紧螺母M3		1	
32	YW63040600000	十字槽盘头螺钉M4×6GB/T818 达克斯		2	
31	YR40010000200	电控箱	ABS	1	借用
30		电控箱底座	SUS201	1	借用
29	BW20001500010	吸风管	YL12	1	借用
28	YW62051500000	十字槽大扁头螺钉JIS1111 M5×16达克斯		4	
27	YR10000000200	吸风管进紧	橡胶	1	易损件
26	BL21000600620	过滤网	SUS201	1	借用
25	YR10000300100	料斗进紧	橡胶	1	易损件
24	YR10061200000	入料管进紧	橡胶	1	借用 易损件
23	BL20036000320	1.5寸入料管固定片	SUS201	1	借用
22	BL32000600020	入料管	SUS201	1	借用
21	YW66040800000	平垫圈A级GB/T97.14(L5X9X0.8)-达克斯		4	
20	YW64.04.0700100	非金属材料六角锁紧螺母GB/T889 IM4		4	
19	BL21000601120	落料板固定座	SUS201	1	借用
18	BL21000600720	落料口	SUS201	1	借用
17	BL21000602320	落料板	SUS201	1	借用
16	YW66061300000	平垫圈A级GB/T97.16-达克斯		8	
15	YW65006000000	标准型厚垫圈GB/T93.6-达克斯		8	
14	YW61062000300	内六角圆头螺钉GB/T10.1M6x20-12.9-达克斯		6	
13		底座进紧	EVA3.0	1	
12	YR20205500000	O型密封圈内径φ200×5.5	橡胶	1	易损件
11		料斗盖	SUS201	1	
10	YW020030004.00	弹簧扣可调式SAL-6U-A-35	组件	3	
9	YR40000600800	弹簧扣垫块SAL-6U	ABS	3	
8	YW66040800000	平垫圈A级GB/T97.14(L5X9X0.8)-达克斯		10	
7	YW64.04.0700100	非金属材料六角锁紧螺母GB/T889 IM4		10	
6		储料桶	SUS304	1	
5	YR40061500000	梅花手柄	组件	2	借用
4	YR40000601000	通气窗	ABS	1	借用
3	BL27000601320	料斗固定座	SUS304	1	借用
2	YW20000600500	压块	YL112	4	借用
1	YW20006000000	底座	YL112	1	借用

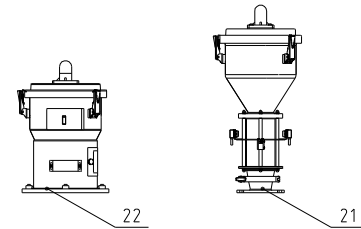
制图	版号	E	标题	SHR-6U	图号	SHR-6U-A-ALL	比例	1:5	数量	1
设计	核准		装配图				⊕	材质	组件	
标记	更改前	更改后	更改人	日期	审核	日期	20091129	表面要求		
								物料号		





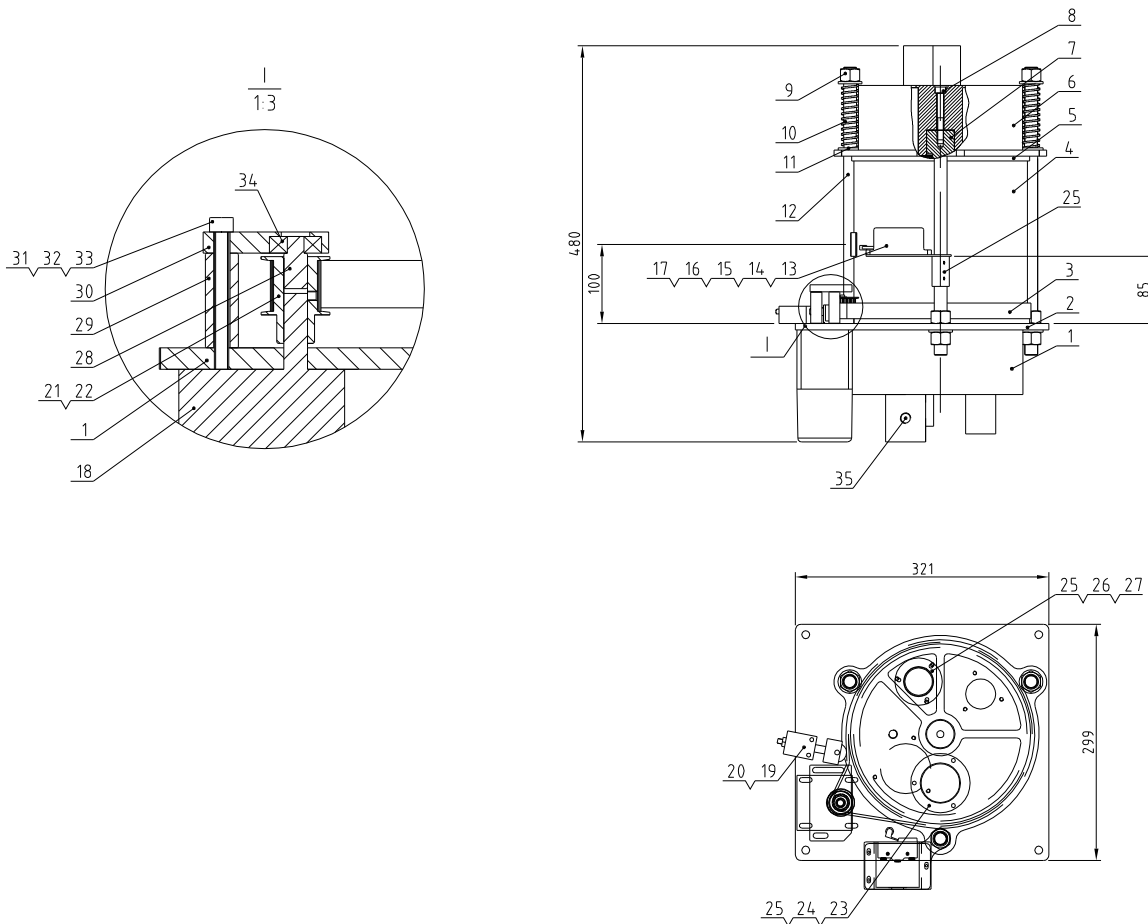


再生风机功率	干燥风机功率	再生电热功率	除湿风量	机型版本号
0.18KW	0.75KW	4KW	120m <sup>3</sup> /hr	Ver.G
冷却进出水管接口尺寸	冷却水压力	保温料桶容量	冷却水水温	
宝塔接头3/4-φ23	3~5Kq	230L	常温	



22	BY20012004.350	散化单机式真空料斗SHR-12U(4PIN)	组件	1	
21	BY2000124.0150	标准单机式电眼料斗SVH-12L(4PIN)	组件	1	
20	YR50127000000	过滤器ADC1外126x内70x高254mm	组件	1	易损件
19	YR50128300000	过滤器ADC18造浆材质橡胶	组件	1	易损件
18	YW09675100000	小梅花螺母5/16	组件	2	
17	YR40120000100	过滤器量SD-120H-ALL-06	PC	1	
16	YR101204.00000	过滤器量SD-120H-ALL-04	砂胶	1	
15	YR50708000200	过滤器SAL-700/800造浆材质橡胶	组件	1	易损件
14	BH7064.0000150	电热管6KW 3φ4.00V	组件	1	
13	BH704.400006150	电热管4KW 3φ4.00V	组件	1	
12	BM3004.2000250	信易风机RB-420	组件	1	
11	SCD-230U/120H-D-ALL	三通膜片阀	组件	1	
10	BM30031000150	信易风机RB-310	组件	1	
9	YM4.0211000100	瑞晶风机2HB110H06(0.2KW)	组件	1	
8	BE9034.2500050	热电偶STM(探头长13线长2.5米)MY13	组件	1	
7	BW88080000020	冷却器	组件	2	
6	YR40120300000	三合一防尘膜片阀GRM120-30(12*12)	塑胶	1	
5	SBU-160-38S-V-A-ALL	载料式胶料盒	组件	1	
4	SCD-230U/120H-G-ALL	蜂巢转轮	组件	1	
3	YW90120700000	卸胶热器SD-40H-ALL-28(0版)(黑色)	组件	2	
2	YM601212064.00	潜气扇12*12CM/24VAC/50/60HZ耐湿膜网	组件	1	
1	YE80153100100	15W电机调速器US315C(中大方箱)	组件	1	

制图	版号	标题	图号	比例	数量
设计	核准	SCD-230U/120H		1:1	1
校对	审核	除湿干燥送料组合		表面要求	物料号
标记	更改前	更改后	更改人	日期	日期
				SHINI 信易电热机械股份有限公司 Shini Plastics Technologies, Inc.	

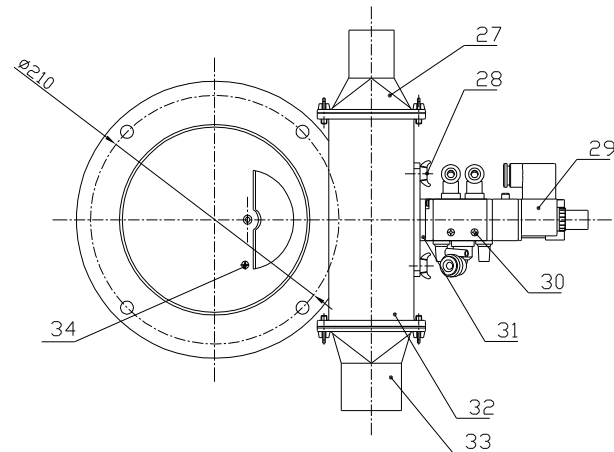
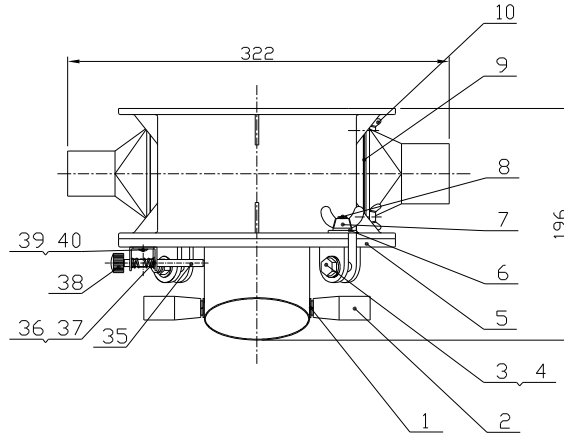
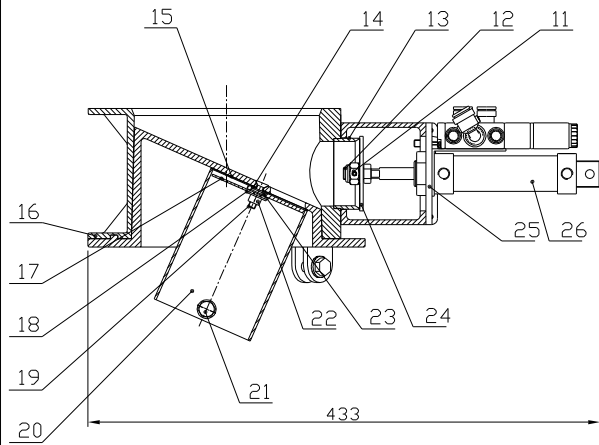


35	SD-120H-B-08	2"上下盖法兰1/4"PT		1	
34	YW11062700000	轴承G27	组件	1	
33	YW66061300000	平垫圈A级GB/T97.1 6(6.6x12x1.6)-达克精		3	
32	YW65006000100	标准型弹簧垫圈GB/T93 6-达克精		3	
31	YW61066500000	内六角圆柱头螺钉GB/T70.1 M6x5-12-9(全牙)		3	
30	SD-200H-B-05	减速马达固定板	6061	1	
29	SD-200H-B-04	定位管40mm	6061	3	
28	BH33702300010	固定轴SD-700H-B-23	SUS201	1	
27	SD-120H-B-01	15"风管法兰	SUS201	3	
26	YR90001500200	1.5"法兰垫圈	白砂胶	3	
25	YW62051000100	十字槽大扁头螺钉JIS1111 M5x10-达克精		15	
24	YR90000200000	2.0"法兰垫圈	白砂胶	2	
23	SD-120H-B-02	2"风管法兰	SUS201	1	
22	YW68004500000	内六角平端紧定螺钉GB/T777 M4x5-达克精		3	
21	YW08001000100	同步皮带轮SD-120H-B-05	45#	1	
20	YW63044500000	十字槽盘头螺钉GB/T-818 M4x5-达克精		2	
19	SD-400H-A-40	皮带调整器	组件	1	借用
18	YM50315300100	减速机SK15RGN-C/3GN500K(冲大方轴)	组件	1	
17	BL04402200020	微动开关固定片SD-40H-A-22	SUS201	1	
16	YW63040600000	十字槽盘头螺钉GB/T-818 M4x6-达克精		3	
15	YW63032500000	十字槽盘头螺钉GB/T-818 M3x25-达克精		2	
14	YE14511200000	行程开关 YBLXW-5/11G2	组件	1	
13	YR40330900000	微动开关盒	ABS	1	
12	BH10533000010	双头螺杆SD-40H-B-07	SUS200	3	
11	YW66163000000	平垫圈A级GB/T97.116-达克精		12	
10	YW01201800000	弹簧SD-700H-B-07	70Mn	3	
9	YW64001600000	六角螺母GB/T6170 M16-达克精		9	
8	YW61086500000	内六角圆柱头螺钉GB/T70.1 M8x5-12-9-达克精		2	
7	BH10005003110	蜂巢安装轴	45	2	借用
6	BA40012000110	蜂巢上盖SD-120H-B-03	AC4B	1	
5	YR10010000700	砂胶铁氟龙上垫片	红砂胶+铁氟龙	1	
4	SD-120H-B-06	蜂巢φ220×200L	全分子筛	1	
3	YR00203000000	同步皮带20×300XL(网长762)	组件	1	
2	YR10010000900	砂胶铁氟龙下垫片	红砂胶+铁氟龙	1	
1	BA40012000210	蜂巢下盖SD-120H-B-04	AC4B	1	

技术要求:  
 1. 序号2、序号5零件采用红砂胶一面分别与序号1、序号6零件用耐高温白砂胶粘合;  
 2. 序号10件压缩量为15.

制图	版号	标题	图号	比例	数量
设计	核准	SCD-230U/120H	SCD-230U/120H-G-ALL	1:1	1
校对	核准	蜂巢转轮		表面要求	数量
审核	日期			物料号	
标记	更改前	更改后	更改人	日期	日期





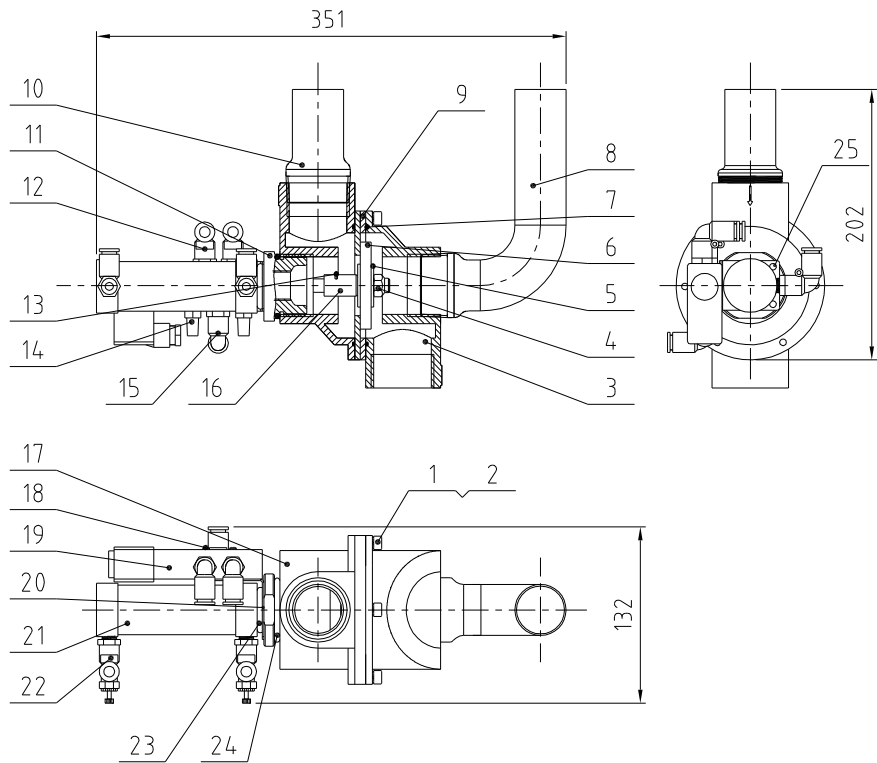
技术要求:  
1 卸料口体与卸料口套筒之间留0.5mm的间隙;

40	YW6204.0500000	十字槽大扁头螺钉 JIS1111 M4x5-达克罗		2	
39	SBU-160-38S-V-A-13	定位销固定座	SUS201	1	
38	YW694.616000000	手扭螺丝M4x6x16		1	
37	YW660005000000	F型伞帽E5		1	
36	SBU-160-38S-V-A-14	弹簧	65Mn	1	
35	SBU-160-38S-V-A-15	插销	Q235	1	
34	YW6904.2000200	十字槽盖头组合螺钉GB/T 9074.4-M4x20-达克罗		1	
33	SBU-160-50S-V-A-01	吸料口	YL112	1	借用
32	SBU-160-38S-V-A-03	截料体	YL112	1	
31	SBU-160-38S-V-A-10	电磁阀固定块	SPCC2.0	1	
30	YW6304.2500000	十字槽盖头螺钉GB/T-818 M4x25-达克罗		2	
29	YE324.21600000	电磁阀4V210-06/AC220V亚德客	组合件	1	
28	YW6906.1500000	蝶形螺栓GB/T 3098 M6x15		2	
27	SBU-160-38S-V-A-05	吸料口	YL112	1	
26	YE3125.5000000	亚德克气缸MAL-CA 25x50	组合件	1	
25	SBU-160-38S-V-A-11	气缸固定片	SUS201	1	
24	SBU-160-38S-V-A-19	膜片φ63xφ10x3	SUS201	1	
23	YW6606.1200000	平垫圈A级GB/T97.1 6(6.4x12x1.6)-A2-70(SUS)		1	
22	YW64.0604.01000	理全金属六角锁紧螺母/T6184 M6-A2-70(SUS)		1	
21	YW6008.1600100	六角头螺栓GB/T5781 M8x16-4.8-达克罗		2	
20	SBU-160-38S-V-A-04	卸料口套筒	SUS201	1	
19	YW6106.2500500	内六角沉头螺钉GB/T70.3 M6x25-A2-70(SUS)		1	
18	YW6606.1800000	大垫圈A级GB/T96 16-达克罗		1	
17	SBU-160-38S-V-A-17	筒内垫片	SUS201	1	
16	SBU-160-38S-V-A-01	集料体	YL112	1	
15	SBU-160-38S-V-A-18	筒底垫片	SUS201	1	
14	YW6606.1300000	平垫圈A级GB/T97.1 6-达克罗		2	
13	SBU-160-38S-V-A-09	截料口	SUS201	1	
12	BH1016.0009710	防松螺母M10x1.25(M4锁孔)SBU-160-38S-V-A-21	组件	1	
11	YW68004.50000	内六角平端紧定螺钉GB/T77 M4x5-达克罗		1	
10	YW6905.1500000	蝶形螺栓GB/T 3098-M5x15		4	
9	SBU-160-38S-V-A-07	补风口挡块	SUS201	1	
8	YW0905.1600100	梅花螺栓5/16(SBU-160-38S-V-22)		2	
7	YW6905.1600000	蝶形螺栓5/16寸		2	
6	YW6608.1900000	平垫圈8x19x2.0达克罗		6	
5	SBU-160-38S-V-A-02	卸料口体	YL112	1	
4	YW64.0806.00000	六角螺母GB/T6170 M8-达克罗		2	
3	YW6008.3000100	六角头螺栓GB/T5783 M8x30-8.8-达克罗		2	
2	YW06.0000.1000000	刀具转动杆(不动杆)手柄	塑胶	2	
1	YW6608.1900000	平垫圈8x19x2.0达克罗		2	

					制图	版号	
					设计	核准	
					校对		
					审核		
标记	更改前	更改后	更改人	日期	审核	日期	

序号	代号	名称	材质	数量	备注
标题	SBU-160-38S-V	图号	SBU-160-38S-V-A-ALL	比例	数量
	截料式吸料盒			1:1	材质
				表面要求	
				物料号	



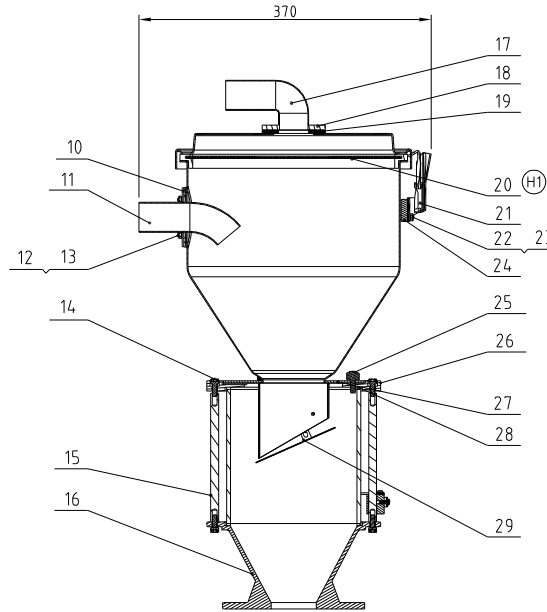
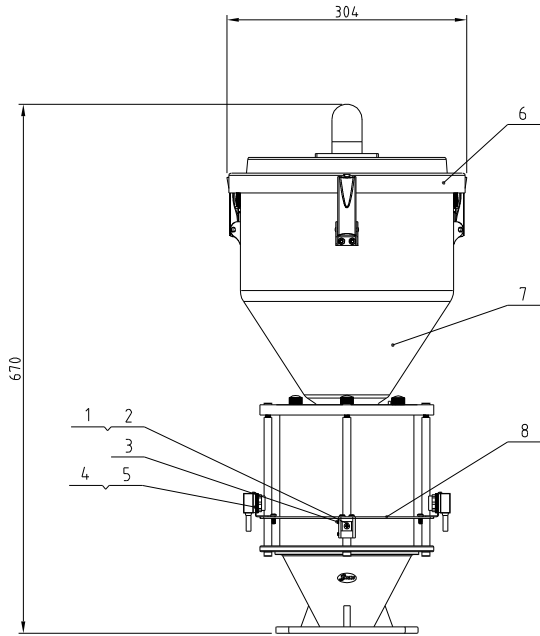


25	YW63040600000	十字槽盘头螺钉GB/T-818 M4x6-达克罗			2
24	YR20044800000	O型密封圈 $\phi 48 \times \phi 4$	橡胶		1
23	YR20305000000	O型密封圈 $\phi 30 \times \phi 5$	橡胶		1
22	YW80061800000	可调式气管接头ASL6-1/8	组件		2
21	YE31125010000	气缸MBL25x50-U(AIRTAC)			1
20	SAL-910G-A-07	电磁阀固定片	SPCC1.2		1
19	YE32421600100	电磁阀4V210-06 AC24V	组件		1
18	YW63042500000	十字槽盘头螺钉GB/T-818 M4x25-达克罗			2
17	BR40230700010	上盖SCD-230U/120H-D-07	YL112		1
16	BH10906000110	增高铁棒SAL-910G-A-06	Q235A		1
15	YW80081800100	气管接头APL8-1/8	组件		1
14	YW80010800000	消音器BSL-01	组件		2
13	YW68005500000	内六角平端紧定螺钉GB/T77 M5x5-达克罗			1
12	YW80061800200	气管接头APL6-1/8	组件		2
11	BH13900700010	三通阀接头SAL-910G-A-05	6061		1
10	BL22900000320	吸风管二SAL-910G-A-04	SUS201		2
9	SCD-230U/120H-D-06	三通阀中间法兰	SPH4.0		1
8	BL22900000120	吸风管一SAL-910G-A-03	SUS201		1
7	YR20258900000	O型密封圈 $\phi 89 \times \phi 2.5$ (外径)	橡胶		2
6	BR10651200040	四通阀膜片65x12x8mm包胶 (有模具)	组件		1
5	YW66103200000	大垫圈A级GB/T96 10(10.5x30x2.5)-达克罗			2
4	YW64101100000	六角锁紧螺母M10(厚度11mm)			1
3	BH10090000510	阀体一SAL-910G-A-01	YL112		1
2	YW65006000000	标准型弹簧垫圈GB/T93 6-A2-70(SUS)			6
1	YW61062000300	内六角圆柱头螺钉GB/T70.1 M6x20-12.9-达克罗			6

序号	代号	名称	材料	数量	备注
----	----	----	----	----	----

					制图	版号	SCD-230U/120H	SCD-230U/120H-D-ALL	比例	数量
					设计	核准	三通膜片阀			材质
					校对		SHINI 信易電熱機械股份有限公司 Shini Plastics Technologies, Inc.	表面要求		
标记	更改前	更改后	更改人	日期	审核	日期		20170206	物料号	



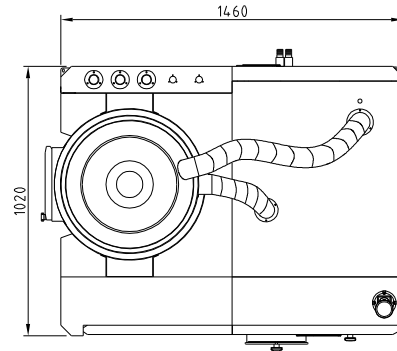
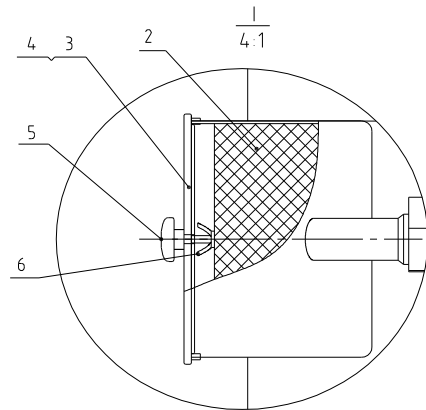
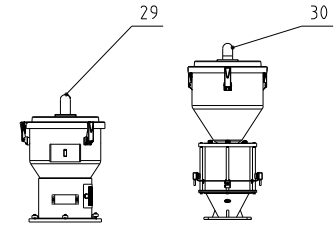
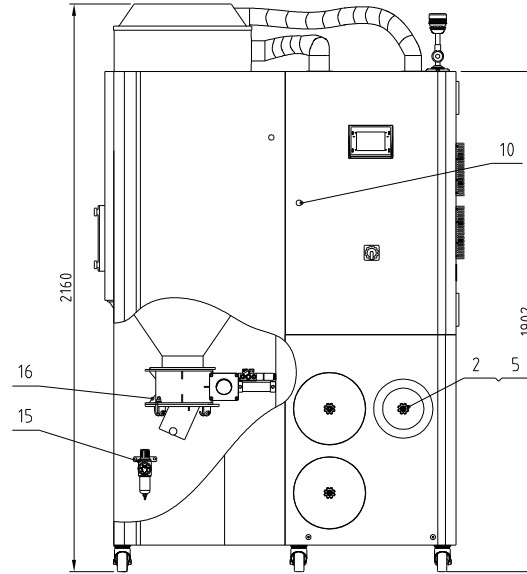
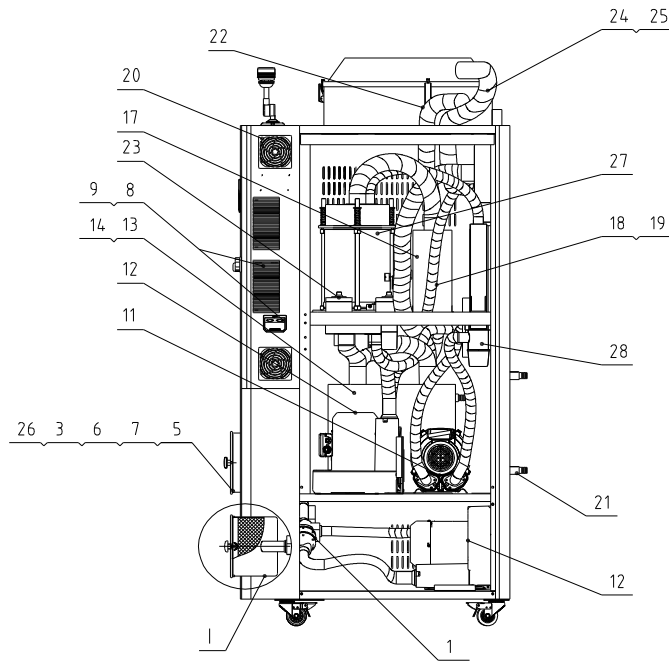


29		逆止片	SUS201	1	
28	YW70171700000	玻璃管 $\phi 170 \times \phi 160 \times 170$	玻璃	1	易损件
27	YR10001200100	玻璃管追紧	砂胶	2	易损件
26	BW22121000110	玻璃管上法兰	YL112	1	
25	YW69621600000	手扭螺丝M6 $\times 15$		3	
24	YR40000600800	弹簧扣垫块	ABS	3	备用
23	YW66040800000	平垫圈A级GB/T97.1 4达克顿		12	
22	YW64040700100	非金属零件六角螺母GB/T889 1M4		12	
21	YW02003000400	弹簧扣可调式	组件	3	备用
20	YR10121200300	包胶筛网	组件	1	备用
19	YR10000000200	鼓风机追紧	橡胶	1	易损件
18	YW62051500000	十字槽六角头螺钉JIS1111 M5 $\times 16$ 达克斯		4	
17	BW20001500010	鼓风机	YL12	1	备用
16	BW32001200210	玻璃管下法兰	YL112	1	
15	BH10101600110	法兰连接杆	Q235A	4	
14	YW61061601200	六角圆柱头螺钉 GB/T 70 1M6 $\times 16$ 达克斯		8	
13	YW66040800000	平垫圈A级GB/T97.1 4达克顿		4	
12	YW64040700100	非金属零件六角螺母GB/T889 1M4		4	
11	BL32000600020	入料管	SUS201	1	备用
10	YR10000600300	入料管追紧	橡胶	1	备用 易损件
9					
8	BL21001200120	电眼固定片	SUS201	1	
7		储料桶	组件	1	
6	BL21120700320	料斗盖	SUS304	1	备用
5	BL90001000120	电眼固定座	YL12	1	备用
4	YE15143900000	电眼FOTEK T18-3MN-PE	组件	1对	
3	YW68004500000	六角平端圆头螺钉GB/T 77M4 $\times 5$ 达克斯		2	
2	YW31616200000	电眼线压块	SUS201	1	备用
1	YW63041200100	十字槽圆头螺钉M4 $\times 12$ GB/T818达克斯		4	
序号	代号	名称	材质	数量	备注

					制图	版号	H	标题	SVH-12L	图号	SVH-12L-A-ALL	比例	1:6	数量	1
					设计	核准			电眼料斗				材质	组件	
					校对							表面要求			
标记	更改前	更改后	更改人	日期	审核	日期	20211213		信易电热机械股份有限公司 Shini Plastics Technologies, Inc.			物料号			

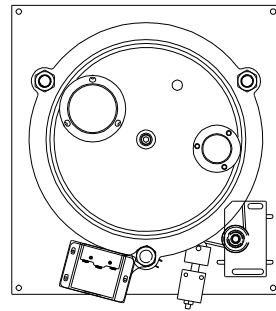
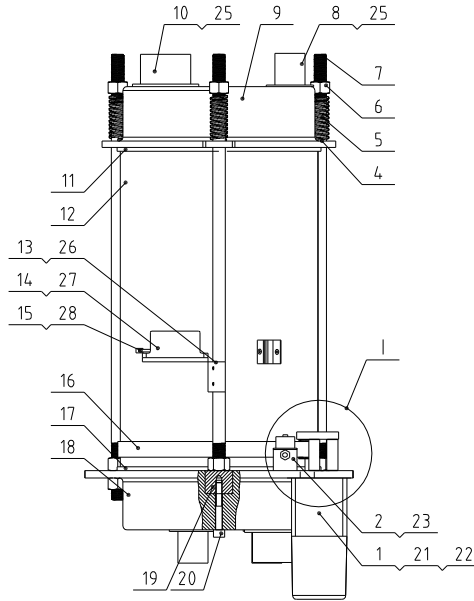
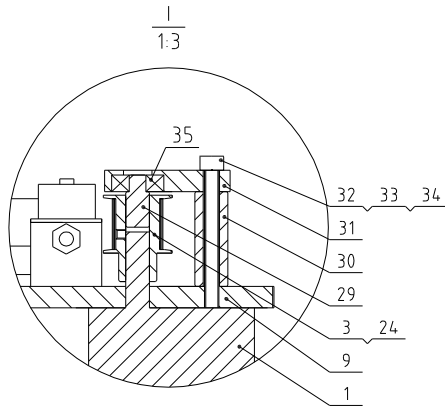


送料风机功率	再生风机功率	干燥风机功率	再生电热功率	干燥电热功率	除湿风量	保湿料桶容量	机型版本号
15KW	0.4KW	15KW	4KW	12KW	200m3/hr	300L	Ver.G



30	BY20001240150	标准单机式电眼料斗SVH-12L(4PIN)	组合体	1	
29	BY20012004350	欧化真空料斗SHR-12U(4PIN)	组合体	1	
28	BH70150400050	电热管4KW 3Φ230V/400V共用	组合体	1	
27	SD-200H-B-ALL	蜂巢组件	组合体	1	
26	YR50203000100	过滤器(SD-200/300)	组合体	1	
25	YW02000300000	不锈钢管束3"	SUS201	8	
24	YW72253600000	耐热风管2.5"	组合体	4	
23	BH90115000050	EGG组合体	组合体	2	
22	BW72929500010	保温耐热风管Φ92X950	组合体	1	
21	BH12223400010	铜插心M23×3/4"	H62	2	
20	YM60121206400	排气扇12x12	组合体	1	
19	YW02000200000	不锈钢管束2"	SUS201	12	
18	YW72153600000	耐热风管1.5"	组合体	6	
17	BH70124000550	电热管12KW5C0-300U/200H-B-04-3Φ230/400V	组合体	1	
16	SBU-160-38S-V-A-ALL	欧化载料式观料盒	组合体	1	
15	YE30200020000	过滤调压阀(AFR-2000)	组合体	1	
14	BL03154040120	冷却器(SD-150/200H)	组合体	1	
13	BW88152000020	冷却器(SD-150/200H)	组合体	1	
12	BM30042000050	倍易风机RB-420(2HP)	组合体	2	
11	BM30020500050	倍易风机RB-205(1/2HP)	组合体	1	
10	YW00816100000	门锁(MS816-1)	组合体	2	
9	YW90120700000	铝散热器STM-1207HT-A-17(黑色)	AL6061	2	
8	YR40048500000	外壳RS485(SAL-700G-A-19)0版	ABS+PC	1	
7	YR10120400000	SD-120H-ALL-04-0过滤器追紧	砂胶	1	
6	YW69051600000	蝶形螺母5/16"		2	
5	YW09675100000	梅花螺母5/16"		3	
4	YR10708000100	过滤器追紧700/800G	橡胶	1	
3	BR90120500010	过滤器盖	PC	2	
2	YR50708000100	过滤器(SAL700/800G)	组合体	2	
1	SCD-230U/120H-D-ALL	三通膜片阀		1	

制图	版号	标题	图号	比例	1:18	数量	1
设计	核准	SCD-300U/200H-欧化除湿干燥送料组合	SCD-300U/200H-ALL	材质			
校对	表面要求	SHINI 信易电热机械股份有限公司 Shini Plastics Technologies, Inc.		物料号			
标记	更改前	更改后	更改人	日期	审核	日期	



35	YW11062700000	轴承627	组件	1	
34	YW66061300000	平垫圈A级GB/T97.1 6(6.6x12x1.6)-达克铸		3	
33	YW65006000100	标准型弹簧垫圈GB/T93 6-达克铸		3	
32	YW61066500000	内六角圆柱头螺钉GB/T70.1 M6x65-12-70 (全牙)		3	
31	SD-200H-B-05	减速马达固定板	6061	1	
30	SD-200H-B-04	定位管40mm	6061	3	
29	BH33702300010	固定轴SD-700H-B-23	SUS201	1	
28	YW63032500000	十字槽盖头螺钉GB/T-818 M3x25-达克铸		2	
27	YW63040600000	十字槽盖头螺钉GB/T-818 M4x6-达克铸		3	
26	YW68004500000	内六角平端紧定螺钉GB/T77 M4x5-达克铸		2	
25	YW62051000100	十字槽大扁头螺钉JIS1111 M5x10-达克铸		15	
24	YW68041000000	内六角平端紧定螺钉GB/T77 M4x10-达克铸		1	
23	YW63044500000	十字槽盖头螺钉GB/T-818 M4x4.5-达克铸		2	
22	YW64000500000	非金属嵌件六角锁紧螺母GB/T889.1 M5		4	
21	YW61059500000	内六角圆柱头螺钉GB/T70.1 M5x95-12.9-达克铸		4	
20	YW61086500000	内六角圆柱头螺钉GB/T70.1 M6x65-12.9-达克铸		2	
19	BH1101300010	蜂巢安装轴	45	2	备用
18	BA4.0152000110	蜂巢上盖	ZL101	1	
17	YR10152000000	砂胶铁氟龙垫片(下)	红砂胶+铁氟龙	1	
16	YR00203400000	同步皮带20x34.0XL	组件	1	
15	YE14511200000	行程开关 YBLXW-5/11G2	组件	1	
14	YR40330900000	微动开关盒子	ABS	1	
13	BL044.02200020	微动开关固定片SD-40H-A-22	SUS201	1	备用
12	YW71025000700	蜂巢O250x4.00	全分子筛	1	
11	YR10152000100	砂胶铁氟龙垫片(上)	红砂胶+铁氟龙	1	
10	SD-200H-A-35	2.5"法兰	SUS201	2	备用
9	BA4.0200100310	蜂巢下盖	ZL101	1	备用
8	SD-200H-A-39	1.5寸上下盖法兰	SUS201	3	
7	BH1100000210	双头螺杆SD-1000H-B-11	SUS200	3	备用
6	YW64001600000	六角螺母GB/T16170 M16-达克铸		6	
5	YW01201800000	弹簧(SD-700H-B-07)	70	3	备用
4	YW66163000000	平垫圈A级GB/T97.116-达克铸		6	
3	YW08001000100	同步皮带轮	45	1	
2	SD-400H-A-40	皮带调整器	组件	1	备用
	YM50036000300	减速马达	组件	1	110V
1	YMS0512600000	减速马达	组件	1	230V

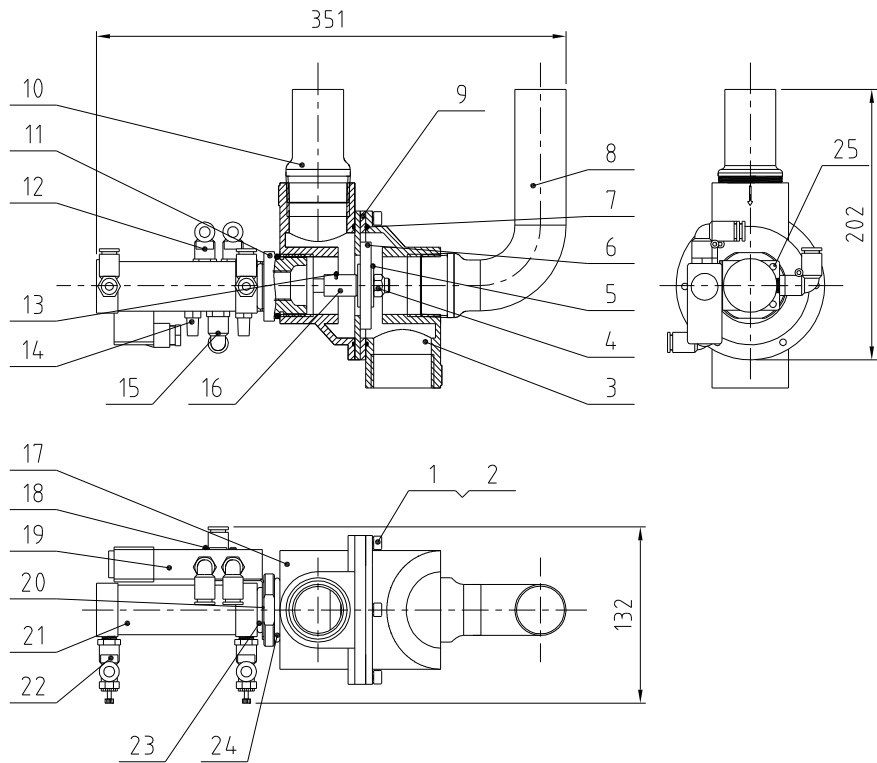
序号	代号	名称	材料	数量	备注
				16	数量 1
				材质	
			表面要求		
			物料号		

**技术要求:**

- 序号11件以红砂胶一面与序号18件用耐高温砂胶粘接, 序号17以红砂胶一面与序号9件用耐高温砂胶粘接;
- 序号8、序号10件与序号11、序号18接合处采用耐高温砂胶粘合, 使其不漏气;
- 现场自行调整序号2件的位置, 使序号16件处于张紧状;
- 序号5件压缩量为15。

制图	谢锦伟	版号	0
设计	谢锦伟	核准	
校对		日期	20200711
标记	更改前	更改后	更改人
			日期

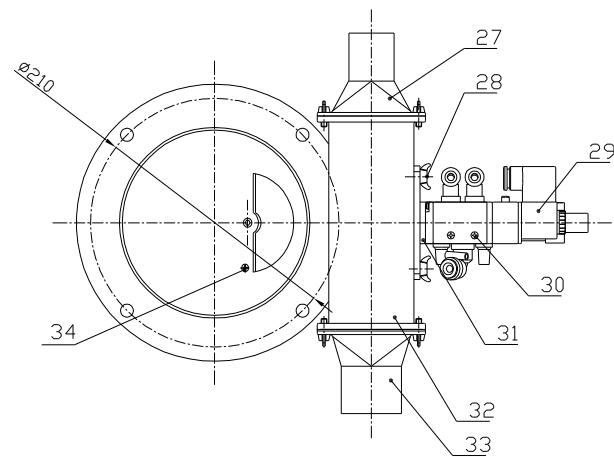
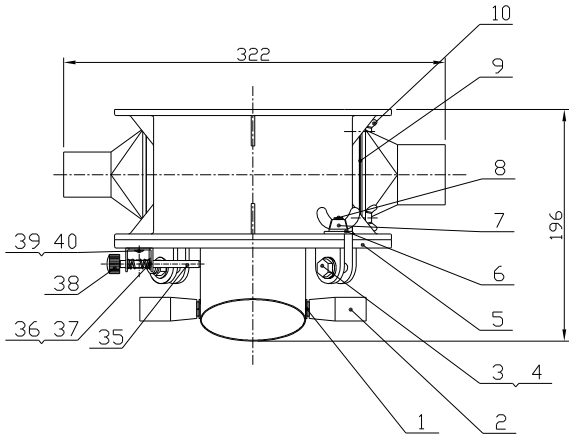
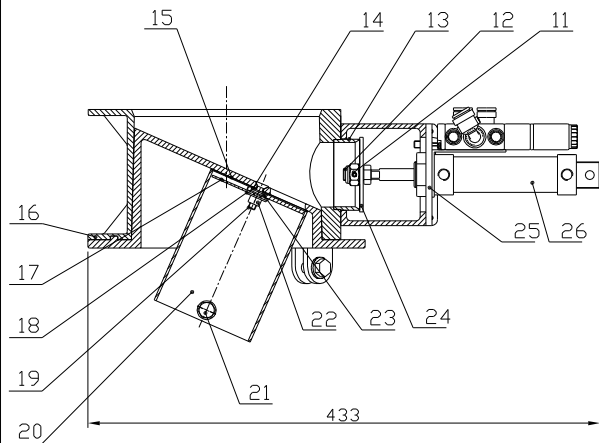
标题	SD-200H 蜂巢转轮	图号	SD-200H-B-ALL
<b>信易电热机械股份有限公司</b> Shini Plastics Technologies, Inc.		比例	1:1
		数量	1



25	YW63040600000	十字槽盘头螺钉GB/T-818 M4x6-达克罗			2
24	YR20044800000	O型密封圈φ48×φ4	橡胶		1
23	YR20305000000	O型密封圈φ30×φ5	橡胶		1
22	YW80061800000	可调式气管接头ASL6-1/8	组件		2
21	YE31125010000	气缸MBL25×50-U(AIRTAC)			1
20	SAL-910G-A-07	电磁阀固定片	SPCC1.2		1
19	YE32421600100	电磁阀4V210-06 AC24V	组件		1
18	YW63042500000	十字槽盘头螺钉GB/T-818 M4x25-达克罗			2
17	BR40230700010	上盖SCD-230U/120H-D-07	YL112		1
16	BH10906000110	增高铁棒SAL-910G-A-06	Q235A		1
15	YW80081800100	气管接头APL8-1/8	组件		1
14	YW80010800000	消音器BSL-01	组件		2
13	YW68005500000	内六角平端紧定螺钉GB/T77 M5x5-达克罗			1
12	YW80061800200	气管接头APL6-1/8	组件		2
11	BH13900700010	三通阀接头SAL-910G-A-05	6061		1
10	BL22900000320	吸风管二SAL-910G-A-04	SUS201		2
9	SCD-230U/120H-D-06	三通阀中间法兰	SPH4.0		1
8	BL22900000120	吸风管一SAL-910G-A-03	SUS201		1
7	YR20258900000	O型密封圈φ89×φ2.5 (外径)	橡胶		2
6	BR10651200040	四通阀膜片65×12×8mm包胶 (有模具)	组件		1
5	YW66103200000	大垫圈A级GB/T96 10(10.5x30x2.5)-达克罗			2
4	YW64101100000	六角锁紧螺母M10(厚度11mm)			1
3	BH10090000510	阀体一SAL-910G-A-01	YL112		1
2	YW65006000000	标准型弹簧垫圈GB/T93 6-A2-70(SUS)			6
1	YW61062000300	内六角圆柱头螺钉GB/T70.1 M6x20-12.9-达克罗			6

序号	代号	名称	材料	数量	备注
----	----	----	----	----	----

					制图	版号	SCD-230U/120H		比例	1:5	数量	1
					设计	核准	三通膜片阀		SCD-230U/120H-D-ALL		材质	组件
					校对		<b>信易電熱機械股份有限公司</b> <b>Shini Plastics Technologies, Inc.</b>		表面要求			
标记	更改前	更改后	更改人	日期	审核	日期			20170206	物料号		



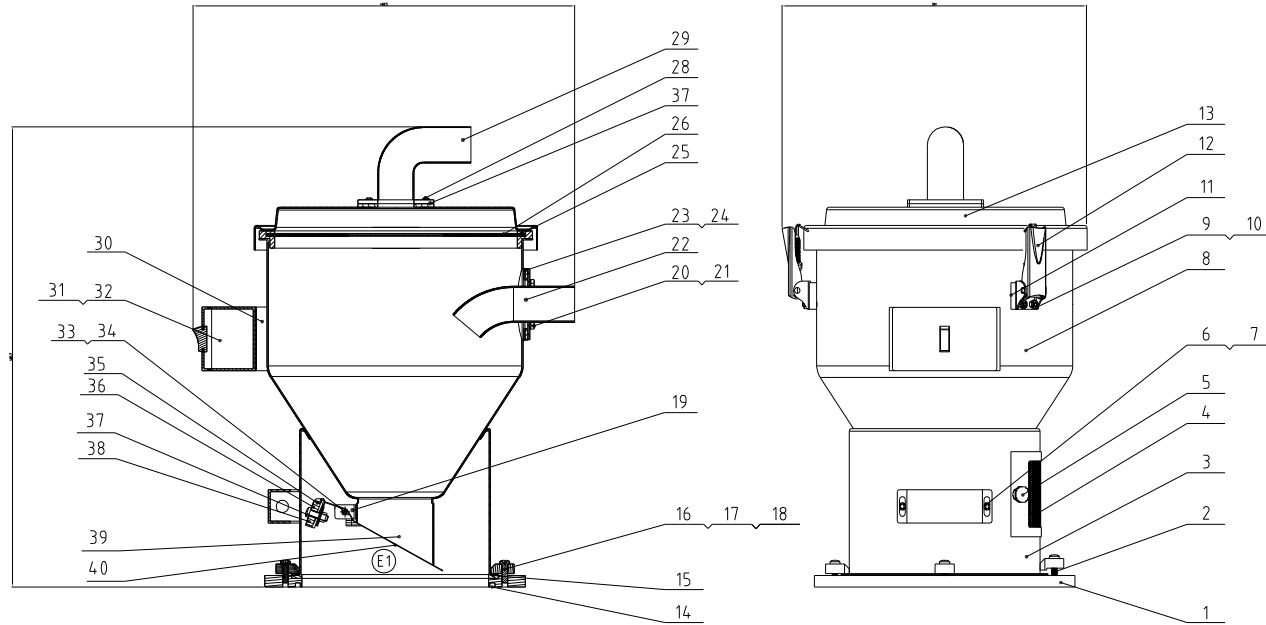
技术要求:  
1 卸料口体与卸料口套筒之间留0.5mm的间隙;

40	YW6204.0500000	十字槽大扁头螺钉 JIS1111 M4x5-达克罗		2	
39	SBU-160-38S-V-A-13	定位销固定座	SUS201	1	
38	YW694.616000000	手扭螺丝M4x6x16		1	
37	YW660005000000	F型伞帽E5		1	
36	SBU-160-38S-V-A-14	弹簧	65Mn	1	
35	SBU-160-38S-V-A-15	插销	Q235	1	
34	YW6904.2000200	十字槽盘头组合螺钉GB/T 9074.4-M4x20-达克罗		1	
33	SBU-160-50S-V-A-01	吸料口	YL112	1	借用
32	SBU-160-38S-V-A-03	截料体	YL112	1	
31	SBU-160-38S-V-A-10	电磁阀固定块	SPCC2.0	1	
30	YW6304.2500000	十字槽盘头螺钉GB/T-818 M4x25-达克罗		2	
29	YE324.21600100	电磁阀4V210-06/AC24V亚德客	组合件	1	
28	YW6906.1500000	蝶形螺栓GB/T 3098 M6x15		2	
27	SBU-160-38S-V-A-05	吸料口	YL112	1	
26	YE3125.5000000	亚德克气缸MAL-CA 25x50	组合件	1	
25	SBU-160-38S-V-A-11	气缸固定片	SUS201	1	
24	SBU-160-38S-V-A-19	膜片φ63xφ10x3	SUS201	1	
23	YW6606.1200000	平垫圈A级GB/T97.1 6(6.4x12x1.6)-A2-70(SUS)		1	
22	YW64.0604.01000	理全金属六角锁紧螺母/T6184 M6-A2-70(SUS)		1	
21	YW6008.1600100	六角头螺栓GB/T5781 M8x16-4.8-达克罗		2	
20	SBU-160-38S-V-A-04	卸料口套筒	SUS201	1	
19	YW6106.2500500	内六角沉头螺钉GB/T70.3 M6x25-A2-70(SUS)		1	
18	YW6606.1800000	大垫圈A级GB/T96 16-达克罗		1	
17	SBU-160-38S-V-A-17	筒内垫片	SUS201	1	
16	SBU-160-38S-V-A-01	集料体	YL112	1	
15	SBU-160-38S-V-A-18	筒底垫片	SUS201	1	
14	YW6606.1300000	平垫圈A级GB/T97.1 6-达克罗		2	
13	SBU-160-38S-V-A-09	截料口	SUS201	1	
12	BH1016.0009710	防松螺母M10x1.25(M4锁孔)SBU-160-38S-V-A-21	组件	1	
11	YW68004.50000	内六角平端紧定螺钉GB/T77 M4x5-达克罗		1	
10	YW6905.1500000	蝶形螺栓GB/T 3098-M5x15		4	
9	SBU-160-38S-V-A-07	补风口挡块	SUS201	1	
8	YW0905.1600100	梅花螺栓5/16(SBU-160-38S-V-22)		2	
7	YW6905.1600000	蝶形螺栓5/16寸		2	
6	YW6608.1900000	平垫圈8x19x2.0达克罗		6	
5	SBU-160-38S-V-A-02	卸料口体	YL112	1	
4	YW64.0806.00000	六角螺母GB/T6170 M8-达克罗		2	
3	YW6008.3000100	六角头螺栓GB/T5783 M8x30-8.8-达克罗		2	
2	YW06.0000.1000000	刀具转动杆(不动杆)手柄	塑胶	2	
1	YW6608.1900000	平垫圈8x19x2.0达克罗		2	

					制图	版号	
					设计	核准	
					校对		
					审核		
标记	更改前	更改后	更改人	日期	日期	日期	

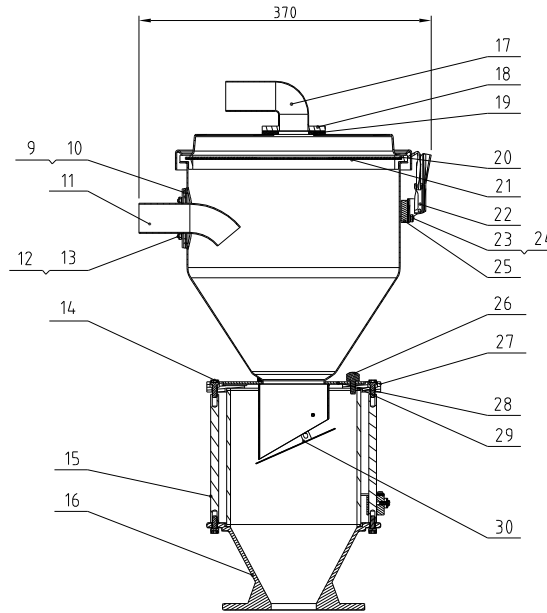
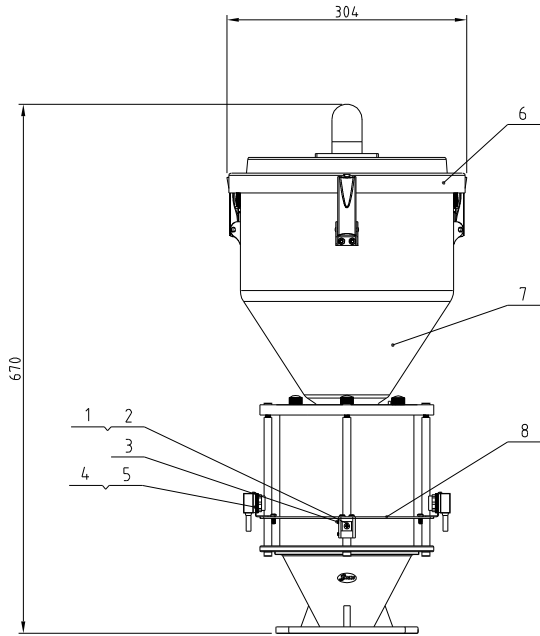
序号	代号	名称	材质	数量	备注
标题	SBU-160-38S-V	图号	SBU-160-38S-V-A-ALL	比例	1:4
		截料式吸料盒		数量	1
				材质	组件
				表面要求	
				物料号	





40	SAL-6U-A-06	落料板	SUS201	1	BL21000602320	备用
39	SAL-6U-21	落料口	SUS201	1	BL21001210220	备用
38	SAL-6U-19	磁铁套	H58	1	BH12000600010	备用
37	YW90257700000	永磁片φ25×φ7×7	永久磁石	1		
36	YW63062000000	十字槽盘头螺钉GB/T-818 M6×20-达克斯		1		
35	SAL-6U-07	磁铁盖	SUS201	1	BL21000600120	备用
34	YW63034000000	十字槽盘头螺钉GB/T-818 M3×40-达克斯		1		
33	YW64000300000	锁紧螺母M3		1		
32	YW63040600000	十字槽盘头螺钉M4×6GB/T818	达克斯	2		
31	SHR-6U-A-05	电控箱	ABS	1	YR40010000200	备用
30	SHR-12U-S-A-10	电控箱底座	SUS201	1		备用
29	SMH-6L-A-02	吸风管	YL12	1	BW20001500010	备用
28	YW62051500000	十字槽大扁头螺钉JIS1111 M5×16达克斯		4		
27	YR10000000200	吸风管进紧	橡胶	1		
26	SHR-12U-A-05	过滤网	SUS201	1	BL21001200320	备用
25	SAL-6U-33	料斗进紧	橡胶	1	YR10000600200	备用
24	SAL-6U-A-16	入料管进紧	橡胶	1	YR10000600300	备用
23	SAL-6U-A-15	入料管固定片	SUS201	1	BL20036000320	备用
22	SAL-6U-A-14	入料管	SUS201	1	BL32000600020	备用
21	YW66040800000	平垫圈A级GB/T9714L5X9X0.8L-达克斯		4		
20	YW64040700100	非金属嵌件六角锁紧螺母GB/T889 IM4		4		
19	SAL-6U-09	落料板固定座	SUS201	1	BL21000601120	备用
18	YW66061300000	平垫圈A级GB/T9716-16-达克斯		8		
17	YW65006000000	标准型弹黄垫圈GB/T93 6-达克斯		8		
16	YW61062000300	内六角圆球头螺钉GB/T101 M6×20-12.9-达克斯		6		
15		底座进紧	EVA3.0	1		
14	YR20205500000	O型密封圈内径φ200×5.5	橡胶	1		
13	SHR-12U-A-07	料斗盖	SUS201	1	BL21001200220	
12	YW02003000400	弹黄扣可调式SAL-6U-A-35	组件	3		
11	YR40000600800	弹黄扣垫块SAL-6U	ABS	3		
10	YW66040800000	平垫圈A级GB/T9714L5X9X0.8L-达克斯		10		
9	YW64040700100	非金属嵌件六角锁紧螺母GB/T889 IM4		10		
8	SHR-12U-A-06	储料桶	SUS304	1		
7	YW63061000000	十字槽盘头螺钉GB/T-818 M6×10达克斯		2		
6	SAL-6U-03	传感器外壳	ABS	1	YR40000601100	备用
5	SAL-6U-02	梅花手柄	组件	2	YR40061500000	备用
4	SAL-6U-01	透气窗	ABS	1	YR40000601000	备用
3	SAL-6U-A-32	料斗固定座	SUS304	1	BL27000601320	备用
2	SAL-6U-13	压块	YL112	4	YW20000600500	备用
1	SAL-6U-A-29	底座	YL112	1	YW20006000000	备用

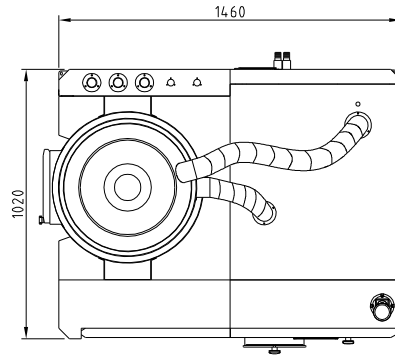
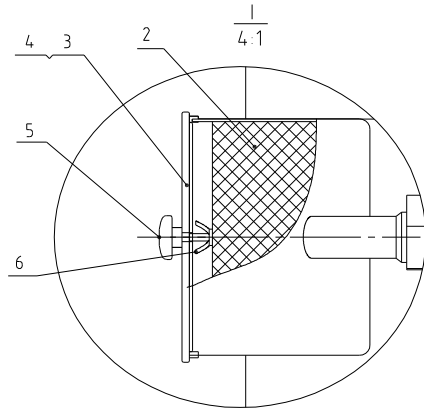
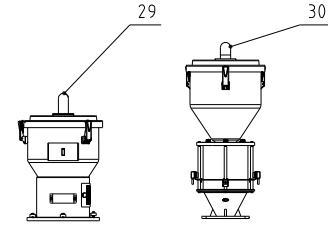
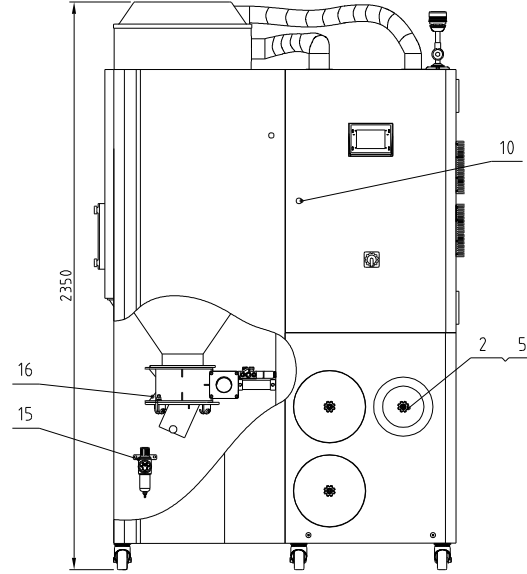
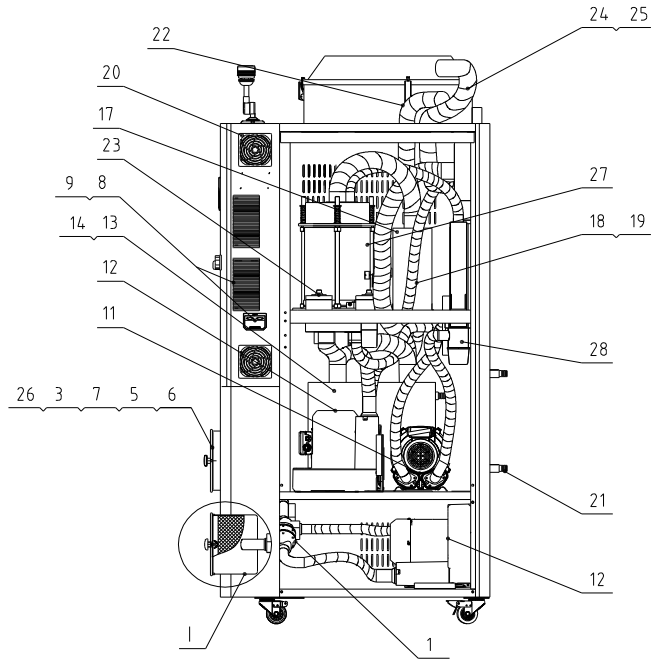
制图	版号	标题	SHR-12U	图号	SHR-12U-A-ALL	比例	1:5	数量	1
设计	核准	装配图					材质	组件	
校对	核准	信易电热机械股份有限公司 Shini Plastics Technologies, Inc.				表面要求			
标记	更改前					更改后	更改人	日期	审核



30	SVH-12L-A-08	逆止片	SUS201	1	
29	SVH-12L-A-02	玻璃管 $\phi 170 \times \phi 160 \times 170$	玻璃	1	YW70171700000
28	SVH-12L-A-04-0	玻璃管进紧	砂胶	2	YR10001200100
27	SVH-12L-A-07	玻璃管上法兰	YL112	1	BW22121000110
26	YW69621600000	手扭螺丝M6 $\times 15$		3	
25	SAL-6U	弹簧扣垫块	ABS	3	YR40000600800借用
24	YW66040800000	平垫圈A级GB/T97.1 4达克斯		12	
23	YW64040700100	非金属零件六角螺母等GB/T889 1M4		12	
22	SAL-6U-A-35	弹簧扣可调式	组件	3	YW02003000400借用
21	SHR-12U-A-05	过滤网	SUS201	1	BL21001200320借用
20	SHR-6U-33-0	料斗进紧	橡胶	1	YR1000200200借用
19	YR10000000200	进风管进紧	橡胶	1	
18	YW62051500000	十字槽六角头螺钉JIS1111 M5 $\times 16$ 达克斯		4	
17	SMH-6L-A-02	进风管	YL12	1	BW20001500010借用
16	SVH-12L-A-10	玻璃管下法兰	YL112	1	BW32001200210
15	SVH-12L-A-06	法兰连接杆	Q235A	4	BH10101600110
14	YW61061601200	六角圆头螺钉 GB/T 70 1M6 $\times 16$ 达克斯		8	
13	YW66040800000	平垫圈A级GB/T97.1 4达克斯		4	
12	YW64040700100	非金属零件六角螺母等GB/T889 1M4		4	
11	SAL-6U-A-14	入料管	SUS201	1	BL32000600020借用
10	SAL-6U-A-16	入料管进紧	橡胶	1	YR10000600300借用
9	SAL-6U-A-15	入料管固定片	SUS201	1	BL20036000320借用
8	SVH-12L-A-01	电眼固定片	SUS201	1	BL21001200120
7	SVH-12L-A-03	储料桶	组件	1	
6	SHR-12U-A-07	料斗盖	SUS304	1	BL21120700320借用
5	SVH-6L-ALL-10	电眼固定座	YL12	1	BL90001000120借用
4	YE15143900000	电眼FOTEK T18-3MN-PE	组件	1对	
3	YW68004500000	六角平端固定螺母GB/T 77M4 $\times 5$ 达克斯		2	
2	SVH-6L-ALL-11	电眼线压块	SUS201	1	YW31616200000借用
1	YW63041200100	十字槽六角头螺钉M4 $\times 12$ GB/T818达克斯		4	

制图	版号	标题	图号	比例	1:6	数量	1
设计	核准	SVH-12L 电眼料斗	SVH-12L-A-ALL		表面要求	材质	组件
校对	日期	信易电热机械股份有限公司 Shini Plastics Technologies, Inc.		物料号			
标记	更改前			更改后	更改人	日期	审核

送料风机功率	再生风机功率	干燥风机功率	再生电热功率	干燥电热功率	除湿风量	保湿料桶容量	机型版本号
15KW	0.4KW	15KW	4KW	12KW	200m <sup>3</sup> /hr	450L	Ver.G



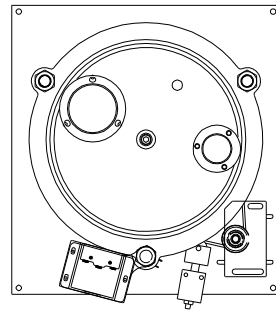
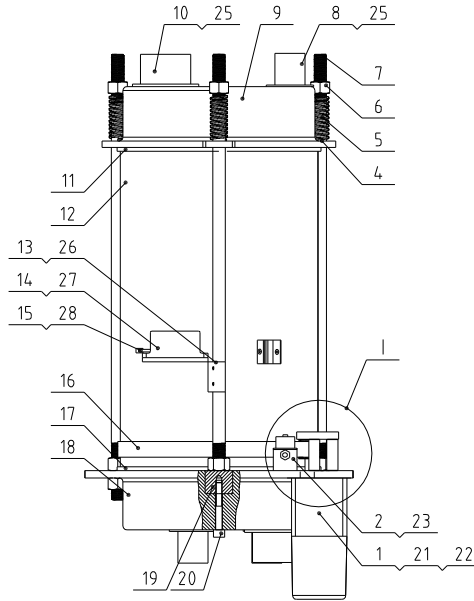
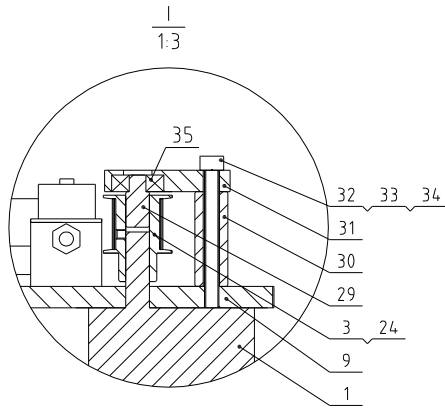
30	BY20001240150	标准单机式电料斗SVH-12L(4PIN)	组合体	1
29	BY20012004350	欧化真空料斗SHR-12U(4PIN)	组合体	1
28	BH70150400050	电热管4KW 3φ230V/4.00V共用		1
27	SD-200H-B-ALL	蜂巢组件	组合体	1
26	YR50203000100	过滤器(SD-200/300)	组合体	1
25	YW02000300000	不锈钢管束3"	SUS201	8
24	YW72253600000	耐热风管2.5"	组合体	4
23	BH90115000050	EGG组合体	组合体	2
22	BW72879300010	保温耐热风管φ92X930	组合体	1
21	BH12223400010	铜插心M23X3/4"	H62	2
20	YM60121206400	排气扇12x12	组合体	1
19	YW02000200000	不锈钢管束2"	SUS201	12
18	YW72153600000	耐热风管1.5"	组合体	6
17	BH70124000550	电热管12KW(SCD-300U/200H-B-0L-3φ230/4.00V)		1
16	SBU-160-38S-V-A-ALL	欧化截料式喂料盒	组合体	1
15	YE30200020000	过滤调压阀(AFR-2000)	组合体	1
14	BL03154040120	冷却器(SD-150/200H)	组合体	1
13	BW88152000020	冷却器(SD-150/200H)	组合体	1
12	BM30042000050	信易风机RB-420(2HP)	组合体	2
11	BM30020500050	信易风机RB-205(1.2HP)	组合体	1
10	YW00816100000	门锁(MS816-1)	组合体	2
9	YW90120700000	铝散热器STM-1207HT-A-17(黑色)	AL6061	2
8	YR40048500000	外壳RS485(SAL-700G-A-1910)版	ABS+PC	1
7	YR10120400000	SD-120H-ALL-04-0过滤桶追紧	砂胶	1
6	YW69051600000	蝶形螺母5/16"		2
5	YW09675100000	梅花螺母5/16"		3
4	YR10708000100	过滤桶追紧700/800G	橡胶	1
3	BR90120500010	过滤桶盖	PC	2
2	YR50708000100	过滤器(SAL700/800G)	组合体	2
1	SCD-230U/120H-D-ALL	三通膜片阀	组合体	1

技术要求:

干燥电热和再生电热功率分别为: 12KW、4KW,干燥风机和送料风机的功率均为: 15KW,再生风机的功率为: 0.4KW,除湿风量为: 200m<sup>3</sup>/h,干燥料桶容量为: 450L;

制图	版号	标题	图号	比例	1:18	数量	1
设计	核准	SCD-450U/200H-ALL	SCD-450U/200H-ALL	表面要求			
校对	核准	欧化除湿干燥送料组合		物料号			
标记	更改前	更改后	更改人	日期	审核	日期	

**SHINI** 信易电热机械股份有限公司  
Shini Plastics Technologies, Inc.



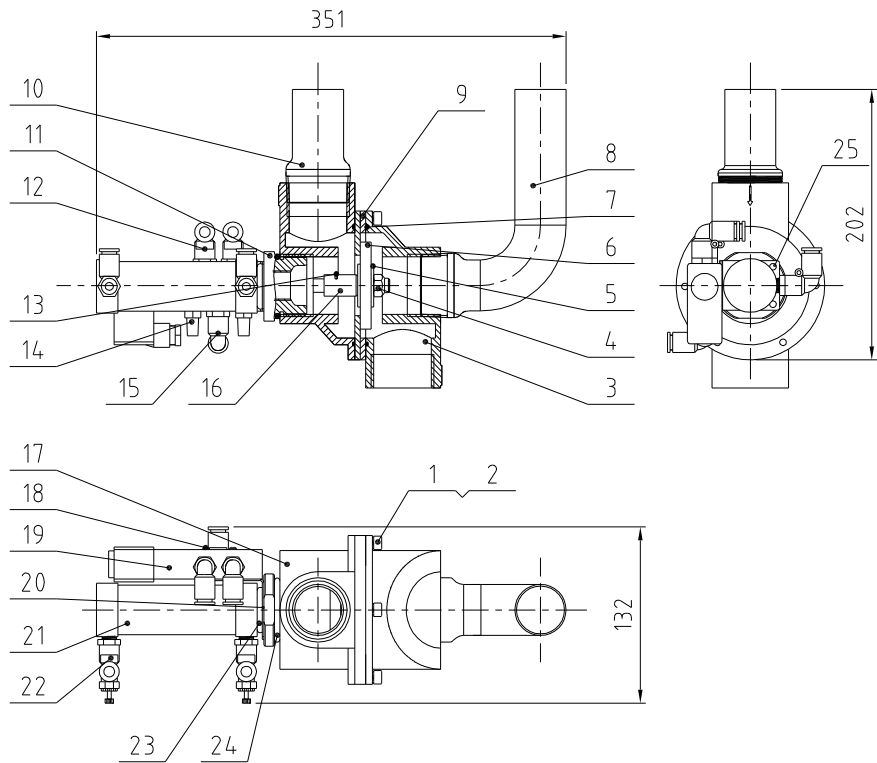
35	YW11062700000	轴承627	组件	1	
34	YW66061300000	平垫圈A级GB/T97.1 6(6.6x12x1.6)-达克铸		3	
33	YW65006000100	标准型弹簧垫圈GB/T93 6-达克铸		3	
32	YW61066500000	内六角圆柱头螺钉GB/T70.1 M6x65-12.9 (全牙)		3	
31	SD-200H-B-05	减速马达固定板	6061	1	
30	SD-200H-B-04	定位管40mm	6061	3	
29	BH33702300010	固定轴SD-700H-B-23	SUS201	1	
28	YW63032500000	十字槽盖头螺钉GB/T-818 M3x25-达克铸		2	
27	YW63040600000	十字槽盖头螺钉GB/T-818 M4x6-达克铸		3	
26	YW68004500000	内六角平端紧定螺钉GB/T77 M4x5-达克铸		2	
25	YW62051000100	十字槽大扁头螺钉JIS1111 M5x10-达克铸		15	
24	YW68041000000	内六角平端紧定螺钉GB/T77 M4x10-达克铸		1	
23	YW63044500000	十字槽盖头螺钉GB/T-818 M4x4.5-达克铸		2	
22	YW64000500000	非金属嵌件六角锁紧螺母GB/T889.1 M5		4	
21	YW61059500000	内六角圆柱头螺钉GB/T70.1 M5x95-12.9-达克铸		4	
20	YW61086500000	内六角圆柱头螺钉GB/T70.1 M6x65-12.9-达克铸		2	
19	BH1101300010	蜂巢安装轴	45	2	备用
18	BA4.0152000110	蜂巢上盖	ZL101	1	
17	YR10152000000	砂胶铁氟龙垫片(下)	红砂胶+铁氟龙	1	
16	YR00203400000	同步皮带20x34.0XL	组件	1	
15	YE14511200000	行程开关 YBLXW-5/11G2	组件	1	
14	YR40330900000	微动开关盒子	ABS	1	
13	BL044.02200020	微动开关固定片SD-40H-A-22	SUS201	1	备用
12	YW71025000700	蜂巢O250x4.00	全分子筛	1	
11	YR10152000100	砂胶铁氟龙垫片(上)	红砂胶+铁氟龙	1	
10	SD-200H-A-35	2.5"法兰	SUS201	2	备用
9	BA4.0200100310	蜂巢下盖	ZL101	1	备用
8	SD-200H-A-39	1.5寸上下盖法兰	SUS201	3	
7	BH1100000210	双头螺杆SD-1000H-B-11	SUS200	3	备用
6	YW64001600000	六角螺母GB/T16170 M16-达克铸		6	
5	YW01201800000	弹簧(SD-700H-B-07)	70	3	备用
4	YW66163000000	平垫圈A级GB/T97.116-达克铸		6	
3	YW08001000100	同步皮带轮	45	1	
2	SD-400H-A-40	皮带调整器	组件	1	备用
	YM50036000300	减速马达	组件	1	110V
1	YMS0512600000	减速马达	组件	1	230V

**技术要求:**

- 序号11件以红砂胶一面与序号18件用耐高温砂胶粘接, 序号17以红砂胶一面与序号9件用耐高温砂胶粘接;
- 序号8、序号10件与序号11、序号18接合处采用耐高温砂胶粘合, 使其不漏气;
- 现场自行调整序号2件的位置, 使序号16件处于张紧状;
- 序号5件压缩量为15。

标记	更改前	更改后	更改人	日期	制图	谢锦伟	版号	0	标题	图号	比例	16	数量	1
					设计	谢锦伟	核准		SD-200H 蜂巢转轮	SD-200H-B-ALL	1:1	材质		
					校对				<b>信易电热机械股份有限公司</b> Shini Plastics Technologies, Inc.	表面要求				
					审核			日期		20200711	物料号			

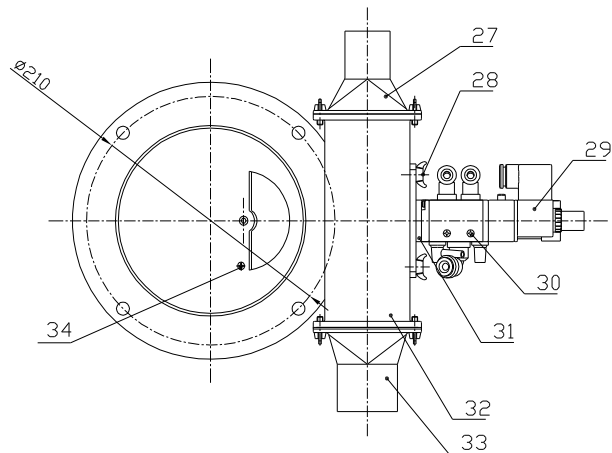
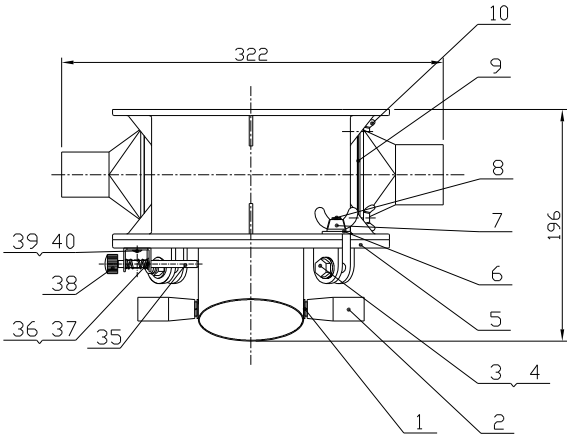
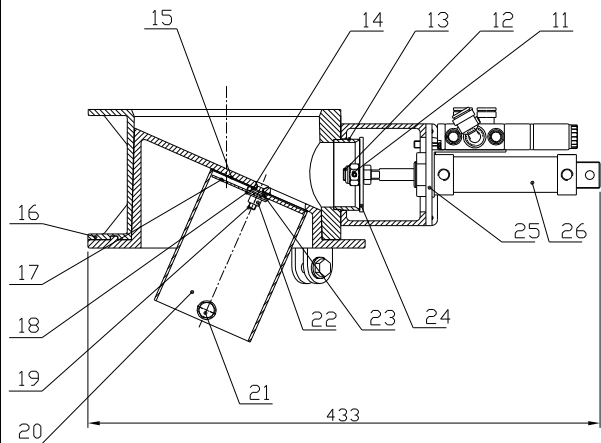




25	YW63040600000	十字槽盘头螺钉GB/T-818 M4x6-达克罗			2
24	YR20044800000	O型密封圈 $\phi 48 \times \phi 4$	橡胶		1
23	YR20305000000	O型密封圈 $\phi 30 \times \phi 5$	橡胶		1
22	YW80061800000	可调式气管接头ASL6-1/8	组件		2
21	YE31125010000	气缸MBL25x50-U(AIRTAC)			1
20	SAL-910G-A-07	电磁阀固定片	SPCC1.2		1
19	YE32421600100	电磁阀4V210-06 AC24V	组件		1
18	YW63042500000	十字槽盘头螺钉GB/T-818 M4x25-达克罗			2
17	BR40230700010	上盖SCD-230U/120H-D-07	YL112		1
16	BH10906000110	增高铁棒SAL-910G-A-06	Q235A		1
15	YW80081800100	气管接头APL8-1/8	组件		1
14	YW80010800000	消音器BSL-01	组件		2
13	YW68005500000	内六角平端紧定螺钉GB/T77 M5x5-达克罗			1
12	YW80061800200	气管接头APL6-1/8	组件		2
11	BH13900700010	三通阀接头SAL-910G-A-05	6061		1
10	BL22900000320	吸风管二SAL-910G-A-04	SUS201		2
9	SCD-230U/120H-D-06	三通阀中间法兰	SPH4.0		1
8	BL22900000120	吸风管一SAL-910G-A-03	SUS201		1
7	YR20258900000	O型密封圈 $\phi 89 \times \phi 2.5$ (外径)	橡胶		2
6	BR10651200040	四通阀膜片65x12x8mm包胶 (有模具)	组件		1
5	YW66103200000	大垫圈A级GB/T96 10(10.5x30x2.5)-达克罗			2
4	YW64101100000	六角锁紧螺母M10(厚度11mm)			1
3	BH10090000510	阀体一SAL-910G-A-01	YL112		1
2	YW65006000000	标准型弹簧垫圈GB/T93 6-A2-70(SUS)			6
1	YW61062000300	内六角圆柱头螺钉GB/T70.1 M6x20-12.9-达克罗			6

序号	代号	名称	材料	数量	备注
----	----	----	----	----	----

					制图	版号	SCD-230U/120H	SCD-230U/120H-D-ALL	比例	1:5	数量	1
					设计	核准	三通膜片阀			材质	组件	
					校对		SHINI 信易電熱機械股份有限公司 Shini Plastics Technologies, Inc.	表面要求				
标记	更改前	更改后	更改人	日期	审核	日期		20170206				物料号



技术要求:  
1 卸料口体与卸料口套筒之间留0.5mm的间隙;

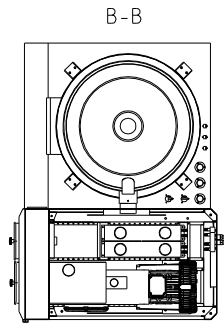
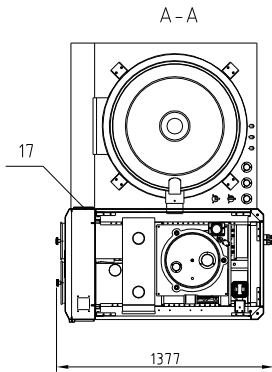
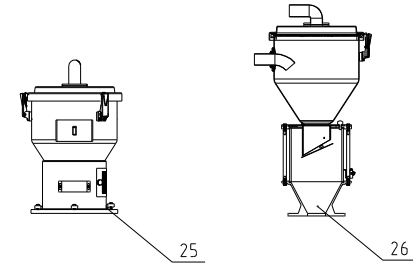
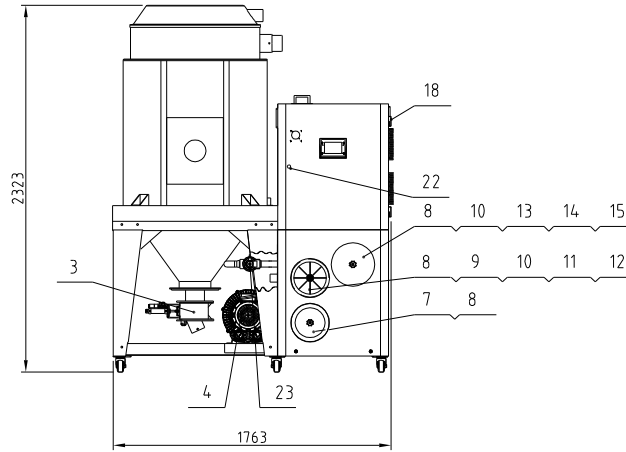
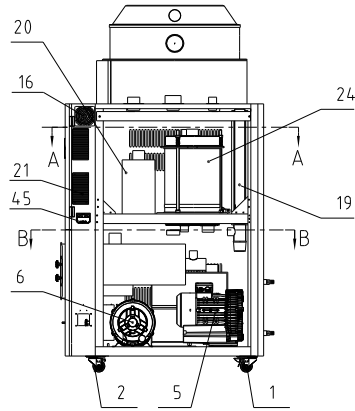
40	YW6204.0500000	十字槽大扁头螺钉 JIS1111 M4x5-达克罗		2	
39	SBU-160-38S-V-A-13	定位销固定座	SUS201	1	
38	YW694.616000000	手扭螺丝M4x6x16		1	
37	YW660005000000	F型伞帽E5		1	
36	SBU-160-38S-V-A-14	弹簧	65Mn	1	
35	SBU-160-38S-V-A-15	插销	Q235	1	
34	YW6904.2000200	十字槽盘头组合螺钉GB/T 9074.4-M4x20-达克罗		1	
33	SBU-160-50S-V-A-01	吸料口	YL112	1	借用
32	SBU-160-38S-V-A-03	截料体	YL112	1	
31	SBU-160-38S-V-A-10	电磁阀固定块	SPCC2.0	1	
30	YW6304.2500000	十字槽盘头螺钉GB/T-818 M4x25-达克罗		2	
29	YE324.21600100	电磁阀4V210-06/AC24V亚德客	组合件	1	
28	YW6906.1500000	蝶形螺栓GB/T 3098 M6x15		2	
27	SBU-160-38S-V-A-05	吸料口	YL112	1	
26	YE3125.5000000	亚德克气缸MAL-CA 25x50	组合件	1	
25	SBU-160-38S-V-A-11	气缸固定片	SUS201	1	
24	SBU-160-38S-V-A-19	膜片φ63xφ10x3	SUS201	1	
23	YW6606.1200000	平垫圈A级GB/T97.1 6(6.4x12x1.6)-A2-70(SUS)		1	
22	YW64.0604.01000	理全金属六角锁紧螺母/T6184 M6-A2-70(SUS)		1	
21	YW6008.1600100	六角头螺栓GB/T5781 M8x16-4.8-达克罗		2	
20	SBU-160-38S-V-A-04	卸料口套筒	SUS201	1	
19	YW6106.2500500	内六角沉头螺钉GB/T70.3 M6x25-A2-70(SUS)		1	
18	YW6606.1800000	大垫圈A级GB/T96 16-达克罗		1	
17	SBU-160-38S-V-A-17	筒内垫片	SUS201	1	
16	SBU-160-38S-V-A-01	集料体	YL112	1	
15	SBU-160-38S-V-A-18	筒底垫片	SUS201	1	
14	YW6606.1300000	平垫圈A级GB/T97.1 6-达克罗		2	
13	SBU-160-38S-V-A-09	截料口	SUS201	1	
12	BH1016.0009710	防松螺母M10x1.25(M4锁孔)SBU-160-38S-V-A-21	组件	1	
11	YW68004.50000	内六角平端紧定螺钉GB/T77 M4x5-达克罗		1	
10	YW6905.1500000	蝶形螺栓GB/T 3098-M5x15		4	
9	SBU-160-38S-V-A-07	补风口挡块	SUS201	1	
8	YW0905.1600100	梅花螺栓5/16(SBU-160-38S-V-22)		2	
7	YW6905.1600000	蝶形螺栓5/16寸		2	
6	YW6608.1900000	平垫圈8x19x2.0达克罗		6	
5	SBU-160-38S-V-A-02	卸料口体	YL112	1	
4	YW64.0806.00000	六角螺母GB/T6170 M8-达克罗		2	
3	YW6008.3000100	六角头螺栓GB/T5783 M8x30-8.8-达克罗		2	
2	YW06.0000.1000000	刀具转动杆(不动杆)手柄	塑胶	2	
1	YW6608.1900000	平垫圈8x19x2.0达克罗		2	

序号	代号	名称	材质	数量	备注
标题	SBU-160-38S-V	图号	SBU-160-38S-V-A-ALL	比例	1:4
	截料式吸料盒			数量	1
				材质	组件
				表面要求	
				物料号	



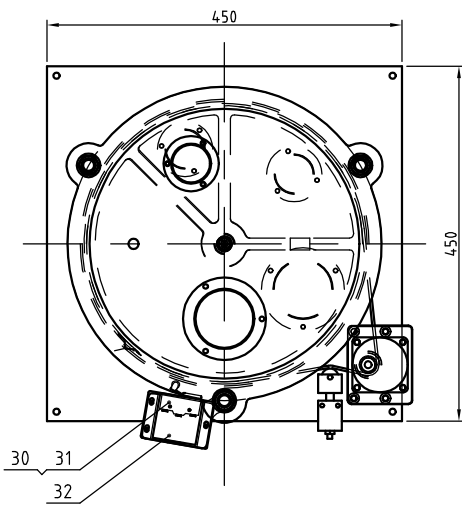
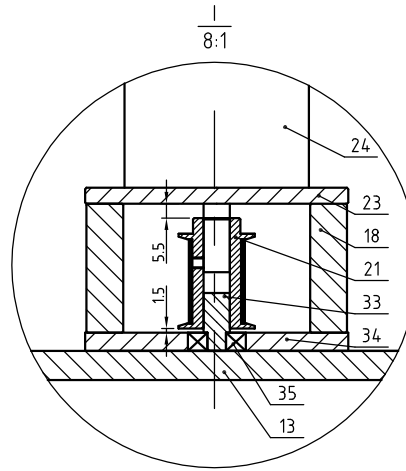
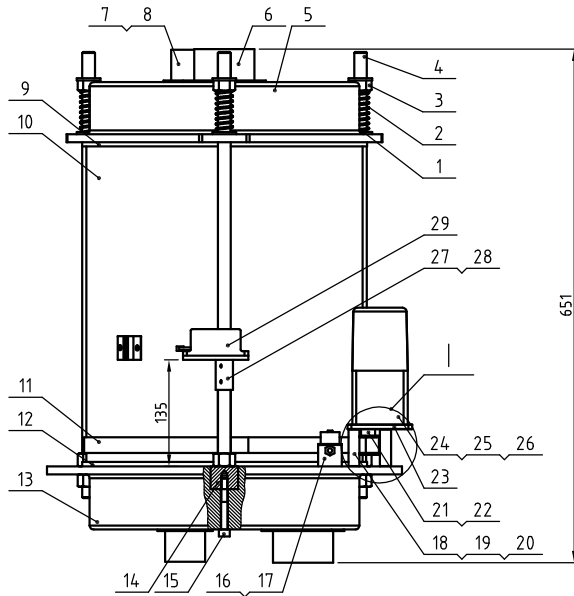
制图	版号
设计	核准
校对	核准
审核	日期
标记	更改前
	更改后
	更改人
	日期

送料风机功率	再生风机功率	干燥风机功率	再生电热功率	干燥电热功率	除湿风量	保温料桶容量	机型版本号
1.5KW	0.75KW	3.75KW	7.2KW	18KW	400m <sup>3</sup> /hr	600L	Ver.F



26	BY2000124.0150	标准单机式电眼料斗SVH-12U(4PIN)	组件	1	
25	BY20012004.350	氧化真空料斗SHR-12U(4PIN)	组件	1	
24	SCD-600U4.00H-D-ALL	蜂巢转轮		1	
23	SCD-230U/120H-D-ALL	三通膜片阀		1	
22	YW00816100000	门锁 (MS816-1 黑 附钥匙)		1	
21	YW90120700000	铝散热器SD-40H-ALL-28(黑色)		3	
20	BH70184.000550	电热管18KW 230/400V用		1	
19	BH704.07200050	电热管7.2KW 230/400V用		1	
18	YW06203100200	板梳(大 CL203-1右)		2	
17	YM601212064.00	排气扇12x12CM/24 VAC 50/60HZ		1	
16	YR40120300000	防尘密封胶(GRM120-30)		1	
15	YR10026000000	过滤桶进紧φ260	砂胶	1	
14	BR90406000010	过滤桶盖SD-400H-A-60	PC	1	
13	YR50241400000	过滤器ADC3	组件	1	
12	YR40120000100	过滤桶盖SD-120H-ALL-06	PC	1	
11	YR50203000000	过滤器SD-200/300(大)		1	
10	YW69051600000	蝶型螺母5/16"		2	
9	YR10080000300	过滤桶进紧 SAL-800G-A-49		1	
8	YW09675100000	小梅花螺母5/16 SHD-6~75KG-01-SJ 铝合金		3	
7	YR10708000100	过滤器SAL-700/800G		1	
6	BM30031000150	信易风机RB-310		1	
5	BM30055000050	信易风机RB-550		1	
4	BM30042000250	信易风机RB-420		1	
3	SBU-160-38S-V-A-ALL	载料式吸料盒		1	
2	YW030004.00200	活动爪胶轮(4英寸)		3	
1	YW030004.00000	刹车爪胶轮(4英寸)		3	
序号	代号	名称	材料	数量	备注

				制图	版号	标题	图号	比例	1:30	数量	1
				设计	核准	SCD-600U/4.00H	SCD-600U/4.00H-ALL		材质		
				校对	日期	氧化除湿干燥送料组合					
标记	更改前	更改后	更改人	日期	审核	日期	信易电热机械股份有限公司 Shini Plastics Technologies, Inc.		表面要求		
								物料号			

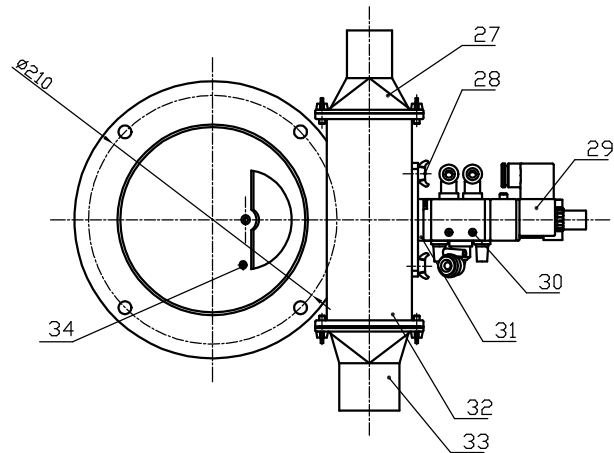
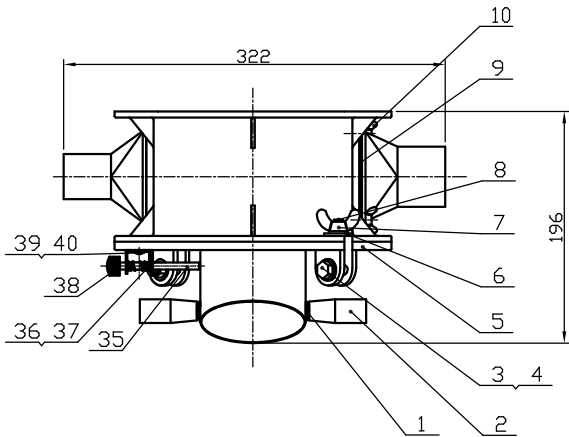
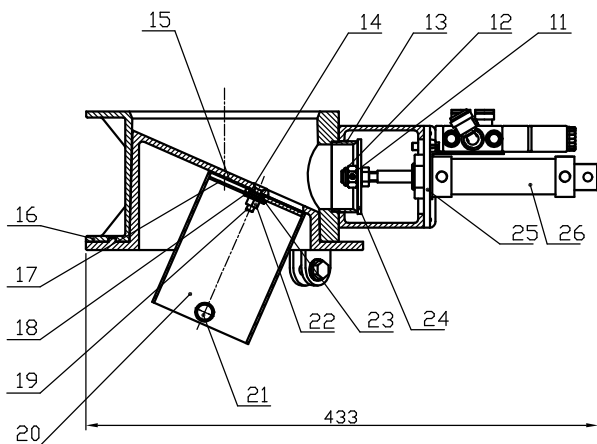


**技术要求:**

1. 序号9件以红砂胶一面与序号5件用耐高温砂胶粘接, 序号12以红砂胶一面与序号13件用耐高温砂胶粘接;
2. 序号6、序号7件与序号5、序号13接合处采用耐高温砂胶粘合, 使其不漏气;
3. 现场自行调整序号16件的位置, 使序号11件处于张紧状;

35	YW11062700000	轴承627ZZ1MC3B	组件	1	
34	SD-700H-B-22	减速马达固定板2	6061	1	
33	SD-700H-B-23	固定轴	SUS201	1	
32	YW6304.0600000	十字槽盖头螺钉GB/T-818 M4x6-达克斯		3	
31	YE14.511200000	行程开关 YBLXW-5/1IG2	组件	1	
30	YW63032500000	十字槽盖头螺钉GB/T-818 M3x25-达克斯		2	
29	YR4.03309000000	微动开关盒子	ABS	1	
28	YW68004.5000000	内六角半端固定螺钉GB/T77 M4x5-达克斯		3	
27	SD-40H-A-22	微动开关固定片	SUS201	1	借用
26	YW64.000500000	六角螺母M5		4	
25	YW61059500000	内六角圆柱头螺钉GB/T70.1 M5x9.5-12.9-达克斯		4	
24	YM50315300100	调速电机3IK15RGN-C/3GN500K	组件	1	中大刀轴
23	SD-4.00H-A-38	减速马达安装板	AC4D	1	
22	YW68004.1000000	内六角半端固定螺钉GB/T77 M4x10-达克斯		1	
21	YW080014.00100	同步皮带轮	45	1	
20	YW64.000600300	六角螺母GB/T6170 M6-达克斯		4	
19	YW63067000000	厚头螺丝M6x70(达克斯)		4	
18	BH10070001510	定位管SD-4.00H-A-37	AL6061	4	
17	YW6304.4500000	十字槽盖头螺钉GB/T-818 M4x5-达克斯		2	
16	SD-4.00H-A-4.0	皮带调整器	组件	1	借用
15	YW61086500000	内六角圆柱头螺钉GB/T70.1 M8x5.5-12.9-达克斯		2	
14	SD-4.0H-B-05	蜂巢安装轴	4.5	2	借用
13	SD-4.00H-A-4.7	蜂巢下盖	LY112	1	借用
12	YR10304.0000000	砂胶铁氟龙垫片(下)	红砂胶+铁氟龙	1	
11	YR00304.7000000	同步皮带30x4.70XL	组件	1	
10	YW71035000700	蜂巢Φ350x4.00(SD-4.00H-B-02.0版)	全砂胶	1	
9	YR10304.0001000	砂胶铁氟龙垫片(上)	红砂胶+铁氟龙	1	
8	YW62051000100	十字槽大扁头螺钉JIS1111 M5x10-达克斯		15	
7	SD-30H-A-05	2"上下盖法兰	SUS201	3	借用
6	SD-4.00H-A-33	蜂巢上盖三通	SUS201	2	
5	SD-4.00H-A-4.6	蜂巢上盖	ZL101	1	借用
4	SD-1000H-B-11	双头螺杆	Q235A	3	借用
3	YW64.001600000	六角螺母GB/T6170 M16-达克斯		6	
2	YW01253000000	弹簧(SD-1000H-B-12)	70	3	借用
1	YW66163000000	平垫圈A级GB/T97.1.16-达克斯		6	
序号	代号	名称	材料	数量	备注

					制图	版号	标题	图号	比例	1:6	数量	1
					设计	核准	SCD-600U/4.00H	SCD-600U/4.00H-D-ALL	⊗	材质	/	
					校对		<b>信易电热机械股份有限公司</b> Shini Plastics Technologies, Inc.					
标记	更改前	更改后	更改人	日期	审核	日期						



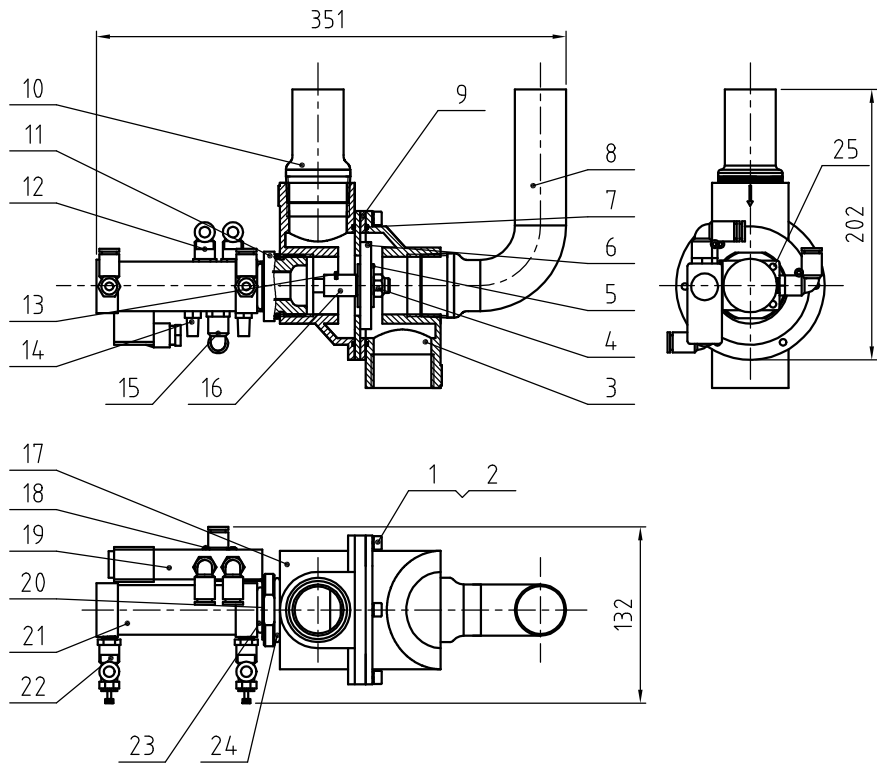
技术要求:  
1.卸料口体与卸料口套筒之间留0.5mm的间隙;

40	YW62040500000	十字槽大扁头螺钉JIS1111 M4x5-达克罗		2	
39	SBU-160-38S-V-A-13	定位销固定座	SUS201	1	
38	YW69461600000	手扭螺丝M4×6×16		1	
37	YW66000500000	E型华司E5		1	
36	SBU-160-38S-V-A-14	弹簧	65Mn	1	
35	SBU-160-38S-V-A-15	销轴	Q235	1	
34	YW69042000200	十字槽盘头组合螺钉GB/T 9074.4-M4x20-达克罗		1	
33	SBU-160-50S-V-A-01	喂料口	YL112	1	备用
32	SBU-160-38S-V-A-03	裁料体	YL112	1	
31	SBU-160-38S-V-A-10	电磁阀固定块	SPCC2.0	1	
30	YW63042500000	十字槽盘头螺钉GB/T-818 M4x25-达克罗		2	
29	YE32421600100	电磁阀4V210-06/AC24V亚德客	组合件	1	
28	YW69061500000	蝶形螺栓GB/T 3098 M6x15		2	
27	SBU-160-38S-V-A-05	喂料口	YL112	1	
26	YE31255000000	亚德客气缸MAL-CA 25x50	组合件	1	
25	SBU-160-38S-V-A-11	气缸固定片	SUS201	1	
24	SBU-160-38S-V-A-19	膜片 $\phi 63 \times \phi 10 \times 3$	SUS201	1	
23	YW66061200000	平垫圈A级GB/T97.1 6(6.4x12x1.6)-A2-70(SUS)		1	
22	YW64060401000	理合金属六角锁紧螺母GB/T6184 M6-A2-70(SUS)		1	
21	YW60081600100	六角头螺栓GB/T5781 M8x16-4.8-达克罗		2	
20	SBU-160-38S-V-A-04	卸料口套筒	SUS201	1	
19	YW61062500500	内六角沉头螺钉GB/T70.3 M6x25-A2-70(SUS)		1	
18	YW66061800000	大垫圈A级GB/T96.16-达克罗		1	
17	SBU-160-38S-V-A-17	筒内垫片	SUS201	1	
16	SBU-160-38S-V-A-01	集料体	YL112	1	
15	SBU-160-38S-V-A-18	筒底垫片	SUS201	1	
14	YW66061300000	平垫圈A级GB/T97.1 6-达克罗		2	
13	SBU-160-38S-V-A-09	裁料口	SUS201	1	
12	BH10160009710	防松螺母M10x1.25(M4-锁孔)SBU-160-38S-V-A-21	组件	1	
11	YW68004500000	内六角平端紧定螺钉GB/T77 M4x5-达克罗		1	
10	YW69051500000	蝶形螺栓GB/T 3098-M5x15		4	
9	SBU-160-38S-V-A-07	补风口挡块	SUS201	1	
8	YW09051600100	梅花螺杆5/16(SBU-160-38S-V-22)		2	
7	YW69051600000	蝶形螺帽5/16寸		2	
6	YW66081900000	平垫圈8x19x2.0达克罗		6	
5	SBU-160-38S-V-A-02	卸料口体	YL112	1	
4	YW64080600000	六角螺母GB/T6170 M8-达克罗		2	
3	YW60083000100	六角头螺栓GB/T5783 M8x30-8.8-达克罗		2	
2	YW06000100000	刀具转动杆(不动杆)手柄	塑胶	2	
1	YW66081900000	平垫圈8x19x2.0达克罗		2	

					制图	版号
					设计	核准
					校对	
					审核	
标记	更改前	更改后	更改人	日期	日期	日期

标题	SBU-160-38S-V	图号	SBU-160-38S-V-A-ALL	比例	1:4	数量	1
	裁料式喂料盒					材质	组件
				表面要求			
				物料号			

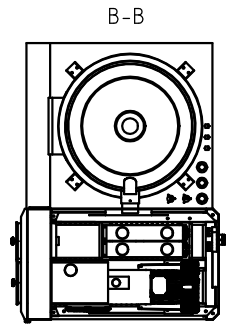
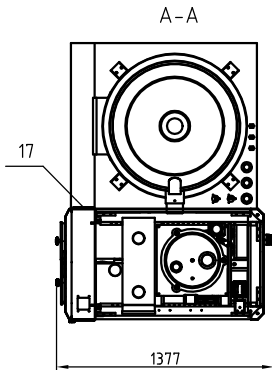
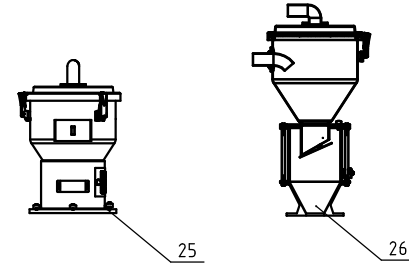
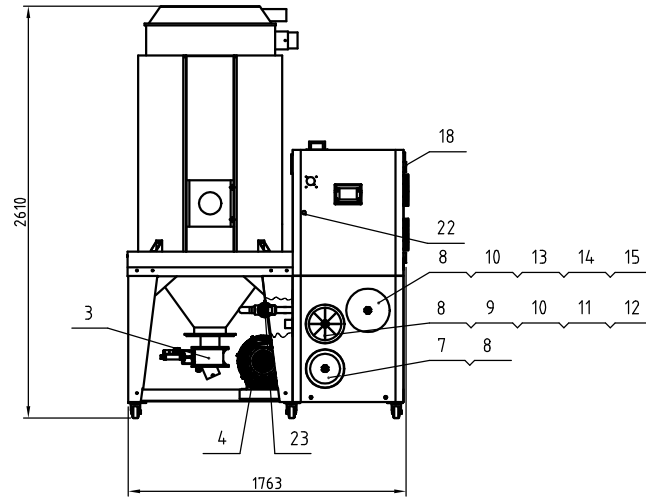
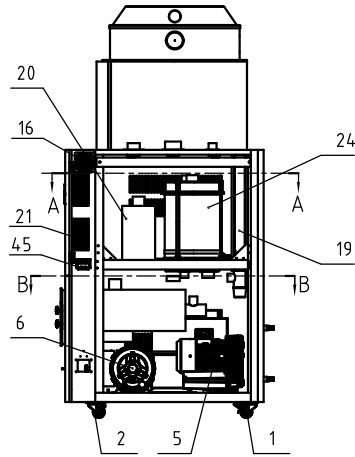




25	YW63040600000	十字槽盘头螺钉GB/T-818 M4x6-达克罗		2	
24	YR20044800000	O型密封圈 $\phi 48 \times \phi 4$	橡胶	1	
23	YR20305000000	O型密封圈 $\phi 30 \times \phi 5$	橡胶	1	
22	YW80061800000	可调式气管接头ASL6-1/8	组件	2	
21	YE31125010000	气缸MBL25x50-U(AIRTAC)		1	
20	SAL-910G-A-07	电磁阀固定片	SPCC1.2	1	
19	YE32421600100	电磁阀4V210-06 AC24V	组件	1	
18	YW63042500000	十字槽盘头螺钉GB/T-818 M4x25-达克罗		2	
17	BR40230700010	上盖SCD-230U/120H-D-07	YL112	1	
16	BH10906000110	增高铁棒SAL-910G-A-06	Q235A	1	
15	YW80081800100	气管接头APL8-1/8	组件	1	
14	YW80010800000	消音器BSL-01	组件	2	
13	YW68005500000	内六角平端紧定螺钉GB/T77 M5x5-达克罗		1	
12	YW80061800200	气管接头APL6-1/8	组件	2	
11	BH13900700010	三通阀接头SAL-910G-A-05	6061	1	
10	BL22900000320	吸风管二SAL-910G-A-04	SUS201	2	
9	SCD-230U/120H-D-06	三通阀中间法兰	SPH4.0	1	
8	BL22900000120	吸风管一SAL-910G-A-03	SUS201	1	
7	YR20258900000	O型密封圈 $\phi 89 \times \phi 2.5$ (外径)	橡胶	2	
6	BR10651200040	四通阀膜片65x12x8mm包胶 (有模具)	组件	1	
5	YW66103200000	大垫圈A级GB/T96 10(10.5x30x2.5)-达克罗		2	
4	YW64101100000	六角锁紧螺母M10(厚度11mm)		1	
3	BH10090000510	阀体一SAL-910G-A-01	YL112	1	
2	YW65006000000	标准型弹簧垫圈GB/T93 6-A2-70(SUS)		6	
1	YW61062000300	内六角圆柱头螺钉GB/T70.1 M6x20-12.9-达克罗		6	
序号	代号	名称	材料	数量	备注

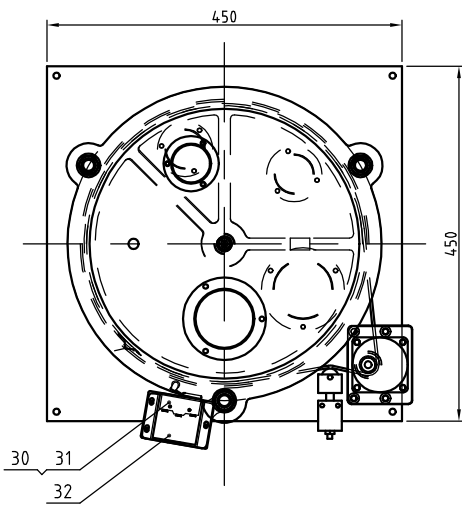
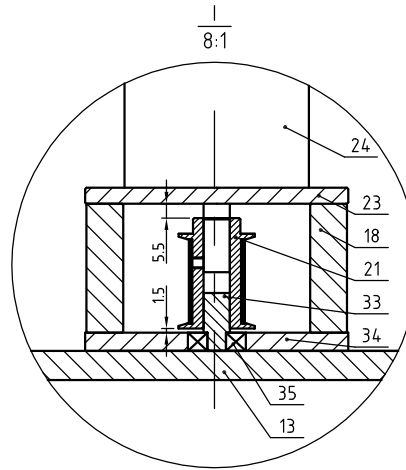
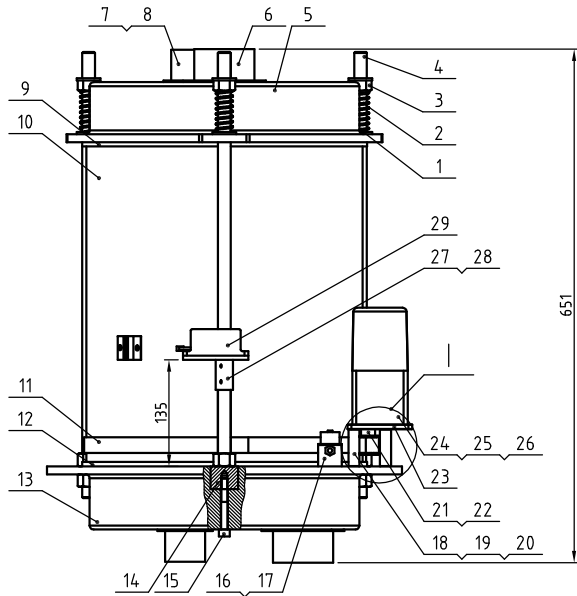
					制图		版号	SCD-230U/120H		比例	1:5	数量	1
					设计		核准	三通膜片阀	SCD-230U/120H-D-ALL		材质	组件	
					校对				信易电热机械股份有限公司 Shini Plastics Technologies, Inc.	表面要求			
标记	更改前	更改后	更改人	日期	审核	日期	20170206			物料号			

送料风机功率	再生风机功率	干燥风机功率	再生电热功率	干燥电热功率	除湿风量	保温料桶容量	机型版本号
1.8KW	0.75KW	3.75KW	7.2KW	18KW	4.00m <sup>3</sup> /hr	750L	Ver.F



26	BY2000124.0150	标准单机式电驱料斗SVH-12L(4PIN)	组件	1
25	BY20012004.350	欧化真空料斗SHR-12U(4PIN)	组件	1
24	SCD-600U4.00H-D-ALL	蜂巢转轮		1
23	SCD-230U/120H-D-ALL	三通膜片阀		1
22	YW00816100000	门锁 (MS816-1 黑 附钥匙)		1
21	YW90120700000	铝散热器SD-4.0H-ALL-28(黑色)		3
20	BH70184.000550	电热管18KW 230/4.00V用		1
19	BH704.07200050	电热管7.2KW 230/4.00V用		1
18	YW06203100200	铰链(大 CL203-1,右)		2
17	YM601212064.00	排气扇12x12CM/24-VAC 50/60HZ		1
16	YR4.01203000000	防尘密封胶(GRM120-30)		1
15	YR10026000000	过滤桶进管φ260	砂胶	1
14	BR904.06000010	SD-4.00H-A-60过滤桶盖	PC	1
13	YR502414.000000	过滤器ADC3	组件	1
12	YR4.0120000100	SD-120H-ALL-06过滤桶盖	PC	1
11	YR502030000000	过滤器SD-200/300(大)		1
10	YW690516000000	蝶型螺母5/16"		2
9	YR100800003000	过滤桶进管 SAL-800G-A-49		1
8	YW096751000000	小梅花螺母5/16 SHD-6~75KG-01-SJ 铝合金		3
7	YR10708000100	过滤器SAL-700/800G		1
6	BM30031000150	信易风机RB-310		1
5	BM30055000050	信易风机RB-550		1
4	BM304.30300050	信易风机RB-430		1
3	SBU-160-38S-V-A-ALL	藏料式吸料盒		1
2	YW030004.00200	活动黑胶轮 (4英寸)		3
1	YW030004.000000	刹车黑胶轮 (4英寸)		3
序号	代号	名称	材料	数量备注

制图	版号	标题	图号	比例	1:30	数量	1
设计	核准	SCD-750U/400H 欧化除湿干燥送料组合	SCD-750U/400H-ALL	⊕	⊗	材质	
校对		信易电热机械股份有限公司 Shini Plastics Technologies, Inc.		表面要求			
标记	更改前			更改后			



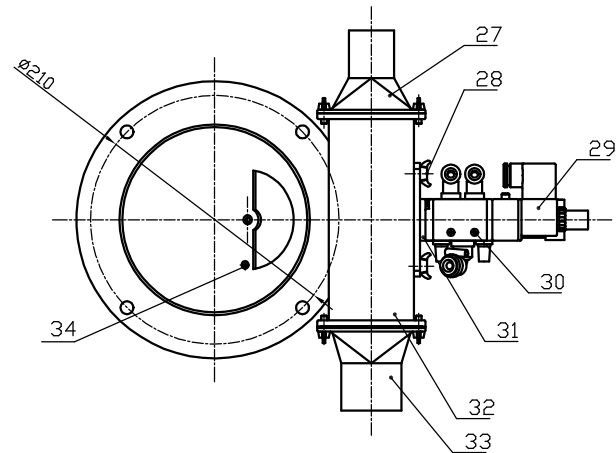
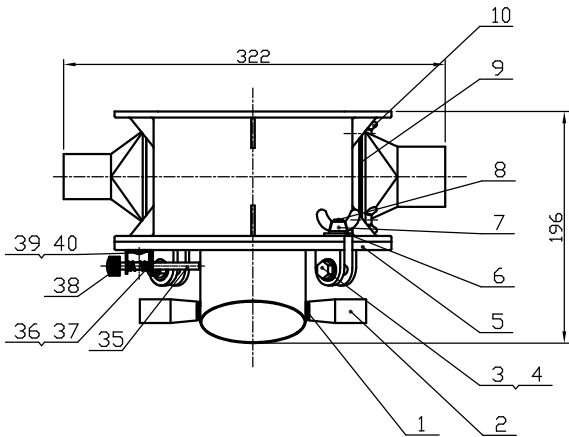
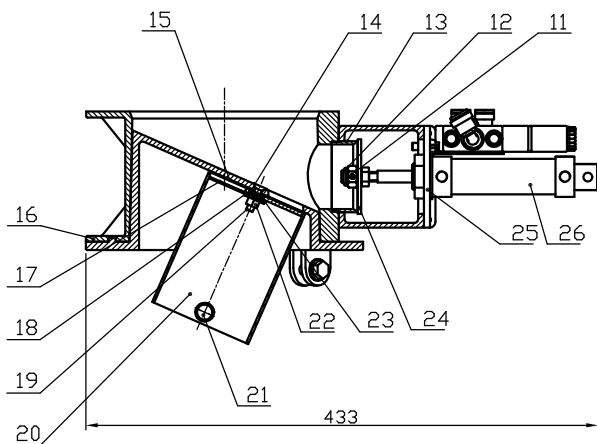
**技术要求:**

1. 序号9件以红砂胶一面与序号5件用耐高温砂胶粘接, 序号12以红砂胶一面与序号13件用耐高温砂胶粘接;
2. 序号6、序号7件与序号5、序号13接合处采用耐高温砂胶粘合, 使其不漏气;
3. 现场自行调整序号16件的位置, 使序号11件处于张紧状;

35	YW11062700000	轴承627ZZ1MC3B	组件	1	
34	SD-700H-B-22	减速马达固定板2	6061	1	
33	SD-700H-B-23	固定轴	SUS201	1	
32	YW6304.0600000	十字槽盖头螺钉GB/T-818 M4x6-达克罗		3	
31	YE14.511200000	行程开关 YBLXW-5/1IG2	组件	1	
30	YW63032500000	十字槽盖头螺钉GB/T-818 M3x25-达克罗		2	
29	YR4.03309000000	微动开关盒子	ABS	1	
28	YW68004.5000000	内六角半端固定螺钉GB/T77 M4x5-达克罗		3	
27	SD-40H-A-22	微动开关固定片	SUS201	1	借用
26	YW64.000500000	六角螺母M5		4	
25	YW61059500000	内六角圆柱头螺钉GB/T70.1 M5x9.5-12.9-达克罗		4	
24	YM50315300100	调速电机3IK15RGN-C/3GN500K	组件	1	中大刀轴
23	SD-4.00H-A-38	减速马达安装板	AC4D	1	
22	YW68004.1000000	内六角半端固定螺钉GB/T77 M4x10-达克罗		1	
21	YW080014.00100	同步皮带轮	45	1	
20	YW64.000600300	六角螺母GB/T6170 M6-达克罗		4	
19	YW63067000000	厚头螺丝M6x70(达克罗)		4	
18	BH10070001510	定位管SD-4.00H-A-37	AL6061	4	
17	YW6304.4500000	十字槽盖头螺钉GB/T-818 M4x5-达克罗		2	
16	SD-4.00H-A-4.0	皮带调整器	组件	1	借用
15	YW61086500000	内六角圆柱头螺钉GB/T70.1 M8x5.5-12.9-达克罗		2	
14	SD-4.0H-B-05	蜂巢安装轴	45	2	借用
13	SD-4.00H-A-47	蜂巢下盖	LY112	1	借用
12	YR10304.0000000	砂胶铁氟龙垫片(下)	红砂胶+铁氟龙	1	
11	YR00304.7000000	同步皮带30x4.70XL	组件	1	
10	YW71035000700	蜂巢Φ350x400(SD-4.00H-B-02.0版)	全砂胶	1	
9	YR10304.0001000	砂胶铁氟龙垫片(上)	红砂胶+铁氟龙	1	
8	YW62051000100	十字槽大扁头螺钉JIS1111 M5x10-达克罗		15	
7	SD-30H-A-05	2"上下盖法兰	SUS201	3	借用
6	SD-4.00H-A-33	蜂巢上盖三通	SUS201	2	
5	SD-4.00H-A-4.6	蜂巢上盖	ZL101	1	借用
4	SD-1000H-B-11	双头螺杆	Q235A	3	借用
3	YW64.001600000	六角螺母GB/T6170 M16-达克罗		6	
2	YW01253000000	弹簧(SD-1000H-B-12)	70	3	借用
1	YW66163000000	平垫圈A级GB/T97.1 16-达克罗		6	
序号	代号	名称	材料	数量	备注

					制图	版号	标题	图号	比例	1:6	数量	1
					设计	核准	SCD-600U/4.00H	SCD-600U/4.00H-D-ALL				
					校对		蜂巢转轮					
					审核							
标记	更改前	更改后	更改人	日期	审核	日期	<b>信易电热机械股份有限公司</b> Shini Plastics Technologies, Inc.		表面要求		/	
							物料号				/	



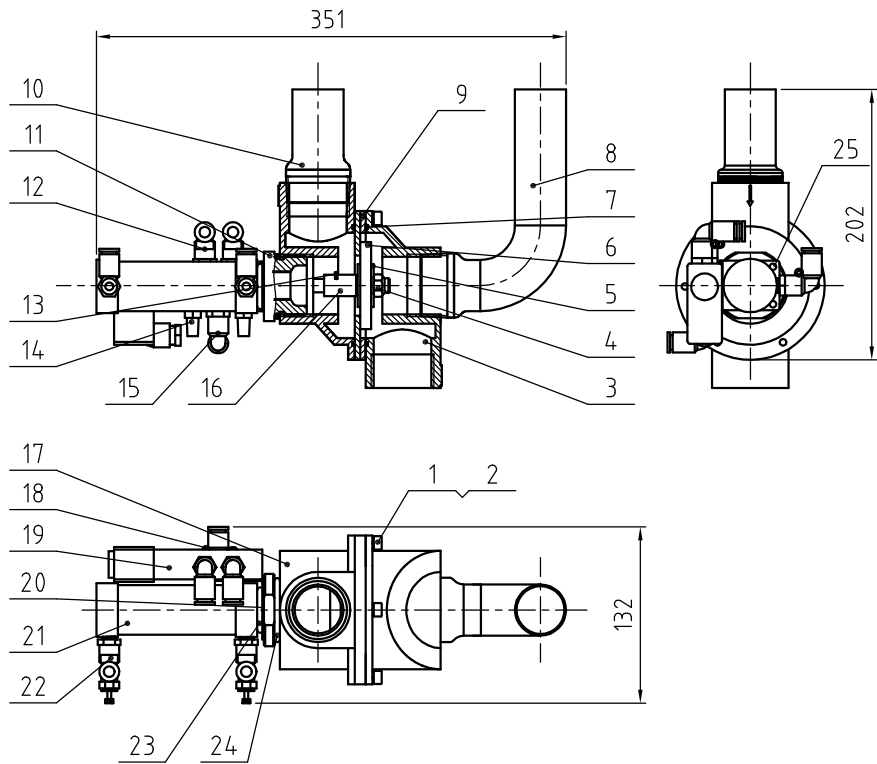


技术要求:  
1.卸料口体与卸料口套筒之间留0.5mm的间隙;

40	YW62040500000	十字槽大扁头螺钉JIS1111 M4x5-达克罗		2	
39	SBU-160-38S-V-A-13	定位销固定座	SUS201	1	
38	YW69461600000	手扭螺丝M4×6×16		1	
37	YW66000500000	E型华司E5		1	
36	SBU-160-38S-V-A-14	弹簧	65Mn	1	
35	SBU-160-38S-V-A-15	销轴	Q235	1	
34	YW69042000200	十字槽盘头组合螺钉GB/T 9074.4-M4x20-达克罗		1	
33	SBU-160-50S-V-A-01	喂料口	YL112	1	备用
32	SBU-160-38S-V-A-03	截料体	YL112	1	
31	SBU-160-38S-V-A-10	电磁阀固定块	SPCC2.0	1	
30	YW63042500000	十字槽盘头螺钉GB/T-818 M4x25-达克罗		2	
29	YE32421600100	电磁阀4V210-06/AC24V亚德客	组合件	1	
28	YW69061500000	蝶形螺栓GB/T 3098 M6x15		2	
27	SBU-160-38S-V-A-05	喂料口	YL112	1	
26	YE31255000000	亚德客气缸MAL-CA 25x50	组合件	1	
25	SBU-160-38S-V-A-11	气缸固定片	SUS201	1	
24	SBU-160-38S-V-A-19	膜片φ63×φ10×3	SUS201	1	
23	YW66061200000	平垫圈A级GB/T97.1 6(6.4x12x1.6)-A2-70(SUS)		1	
22	YW64060401000	理合金属六角锁紧螺母GB/T6184 M6-A2-70(SUS)		1	
21	YW60081600100	六角头螺栓GB/T5781 M8x16-4.8-达克罗		2	
20	SBU-160-38S-V-A-04	卸料口套筒	SUS201	1	
19	YW61062500500	内六角沉头螺钉GB/T70.3 M6x25-A2-70(SUS)		1	
18	YW66061800000	大垫圈A级GB/T96.16-达克罗		1	
17	SBU-160-38S-V-A-17	筒内垫片	SUS201	1	
16	SBU-160-38S-V-A-01	集料体	YL112	1	
15	SBU-160-38S-V-A-18	筒底垫片	SUS201	1	
14	YW66061300000	平垫圈A级GB/T97.1 6-达克罗		2	
13	SBU-160-38S-V-A-09	截料口	SUS201	1	
12	BH10160009710	防松螺母M10×1.25(M4-锁孔)SBU-160-38S-V-A-21	组件	1	
11	YW68004500000	内六角平端紧定螺钉GB/T77 M4×5-达克罗		1	
10	YW69051500000	蝶形螺栓GB/T 3098-M5x15		4	
9	SBU-160-38S-V-A-07	补风口挡块	SUS201	1	
8	YW09051600100	梅花螺杆5/16(SBU-160-38S-V-22)		2	
7	YW69051600000	蝶形螺帽5/16寸		2	
6	YW66081900000	平垫圈8x19x2.0达克罗		6	
5	SBU-160-38S-V-A-02	卸料口体	YL112	1	
4	YW64080600000	六角螺母GB/T6170 M8-达克罗		2	
3	YW60083000100	六角头螺栓GB/T5783 M8x30-8.8-达克罗		2	
2	YW06000100000	刀具转动杆(不动杆)手柄	塑胶	2	
1	YW66081900000	平垫圈8x19x2.0达克罗		2	

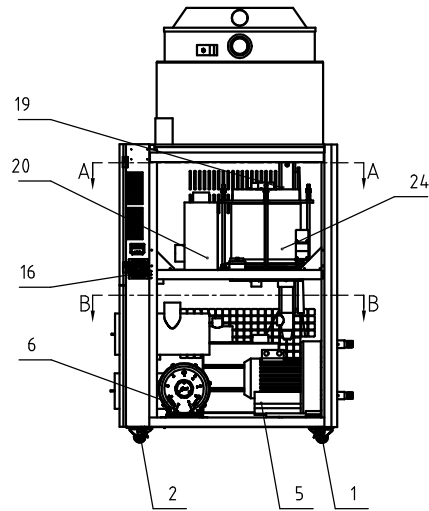
制图	版号				
设计	核准				
校对					
审核	日期				
标记	更改前	更改后	更改人	日期	

标题	SBU-160-38S-V	图号	SBU-160-38S-V-A-ALL	比例	1:4	数量	1
	截料式喂料盒					材质	组件
信易电热机械股份有限公司 Shini Plastics Technologies, Inc.				表面要求			
				物料号			

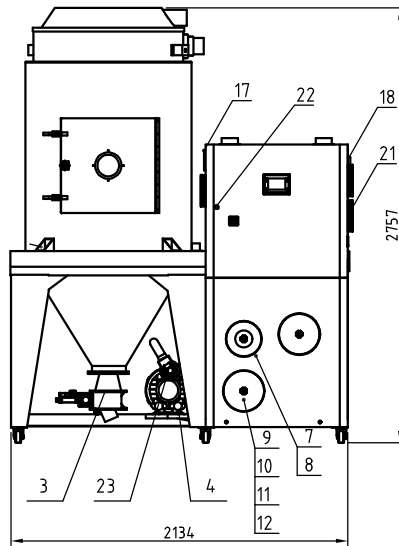
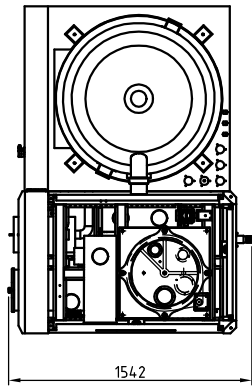


25	YW63040600000	十字槽盘头螺钉GB/T-818 M4x6-达克罗		2	
24	YR20044800000	O型密封圈 $\phi 48 \times \phi 4$	橡胶	1	
23	YR20305000000	O型密封圈 $\phi 30 \times \phi 5$	橡胶	1	
22	YW80061800000	可调式气管接头ASL6-1/8	组件	2	
21	YE31125010000	气缸MBL25x50-U(AIRTAC)		1	
20	SAL-910G-A-07	电磁阀固定片	SPCC1.2	1	
19	YE32421600100	电磁阀4V210-06 AC24V	组件	1	
18	YW63042500000	十字槽盘头螺钉GB/T-818 M4x25-达克罗		2	
17	BR40230700010	上盖SCD-230U/120H-D-07	YL112	1	
16	BH10906000110	增高铁棒SAL-910G-A-06	Q235A	1	
15	YW80081800100	气管接头APL8-1/8	组件	1	
14	YW80010800000	消音器BSL-01	组件	2	
13	YW68005500000	内六角平端紧定螺钉GB/T77 M5x5-达克罗		1	
12	YW80061800200	气管接头APL6-1/8	组件	2	
11	BH13900700010	三通阀接头SAL-910G-A-05	6061	1	
10	BL22900000320	吸风管二SAL-910G-A-04	SUS201	2	
9	SCD-230U/120H-D-06	三通阀中间法兰	SPH4.0	1	
8	BL22900000120	吸风管一SAL-910G-A-03	SUS201	1	
7	YR20258900000	O型密封圈 $\phi 89 \times \phi 2.5$ (外径)	橡胶	2	
6	BR10651200040	四通阀膜片65x12x8mm包胶 (有模具)	组件	1	
5	YW66103200000	大垫圈A级GB/T96 10(10.5x30x2.5)-达克罗		2	
4	YW64101100000	六角锁紧螺母M10(厚度11mm)		1	
3	BH10090000510	阀体一SAL-910G-A-01	YL112	1	
2	YW65006000000	标准型弹簧垫圈GB/T93 6-A2-70(SUS)		6	
1	YW61062000300	内六角圆柱头螺钉GB/T70.1 M6x20-12.9-达克罗		6	
序号	代号	名称	材料	数量	备注

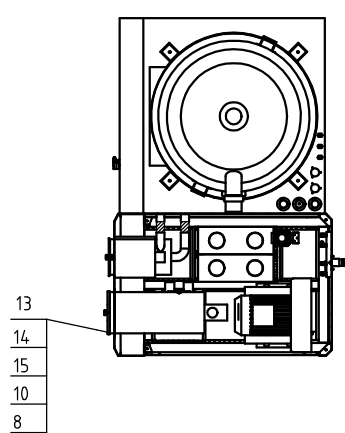
					制图		版号	SCD-230U/120H	SCD-230U/120H-D-ALL	比例	1:5	数量	1
					设计		核准	三通膜片阀			材质	组件	
					校对					表面要求			
标记	更改前	更改后	更改人	日期	审核		日期	20170206	信易电热机械股份有限公司 Shini Plastics Technologies, Inc.	物料号			



A-A

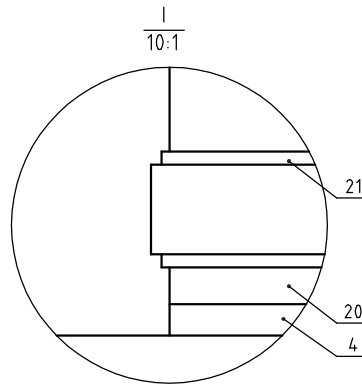
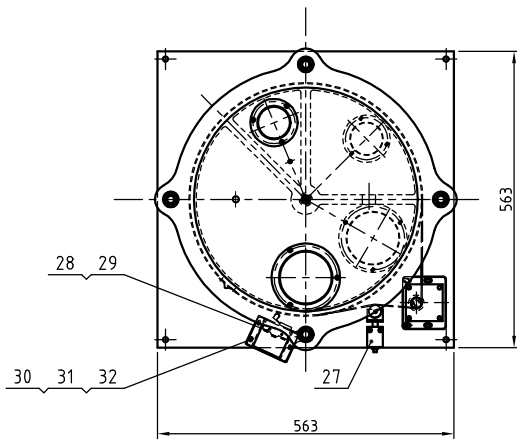
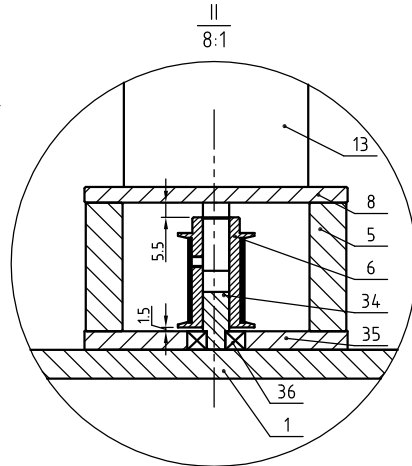
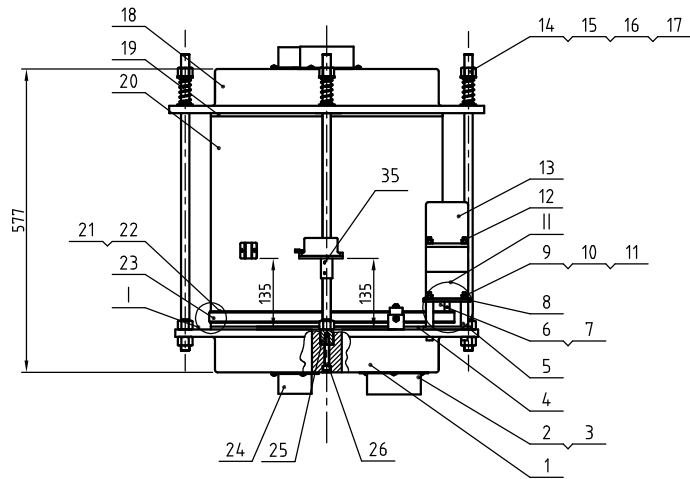


B-B



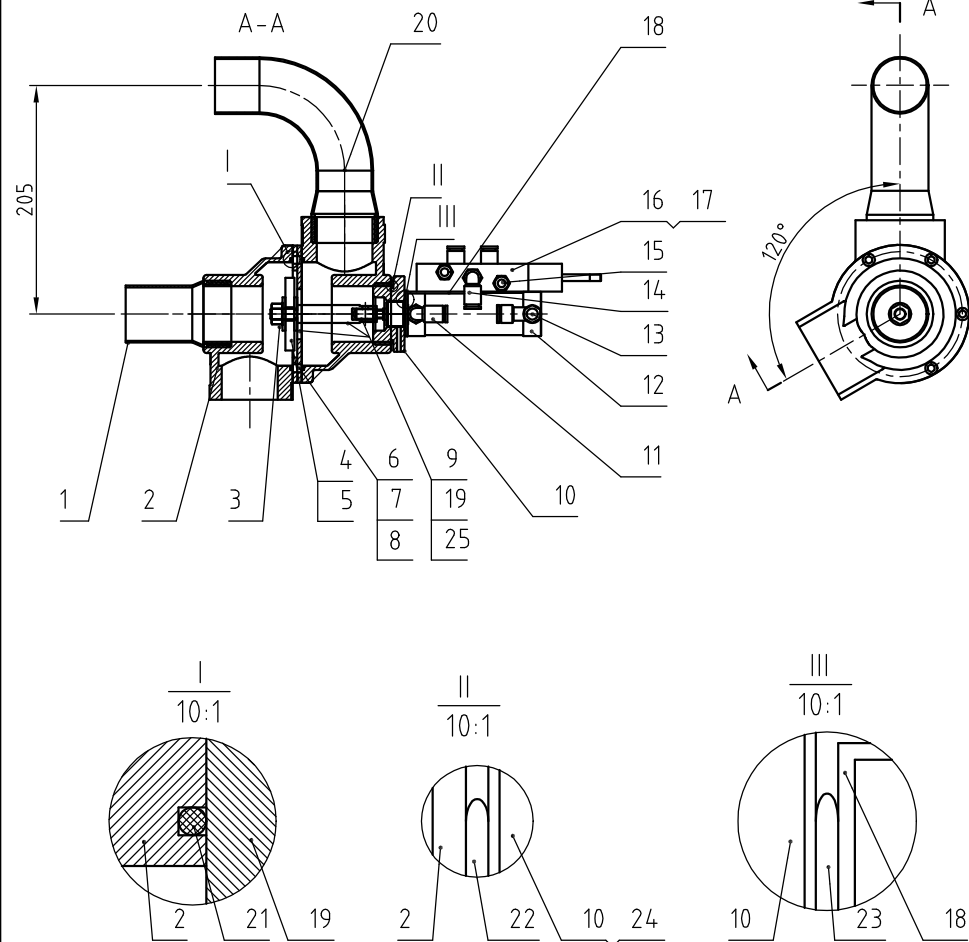
24	SD-700H-B-ALL	蜂巢转轮		1
23	SCD-900U700H-C-ALL	三通膜片阀		1
22	YW00816100000	门锁 (MS816-1 黑 附钥匙)		1
21	YW90120700000	铝散热器STM-1207HT-A-17(黑色)		3
20	BH70244.000850	电热管24KWSCD-900U/700H-B-04		1
19	BH70501000050	电热管SD-500H-10KW3φ230/400V		1
18	YW06203100200	铰链(大 CL203-1,右)		2
17	YM601212064.00	排气扇12×12CM/24VAC 50/60HZ		1
16	YR4.01203000000	防尘密封胶网(GRM120-30)		1
15	YR10026000000	过滤器进紧φ260	砂胶	1
14	BR904.06000010	SD-400H-A-60过滤器盖	PC	1
13	YR502414.000000	过滤器ADC3	组件	1
12	BR90120500010	SD-120H-ALL-05过滤器盖	PC	1
11	YR50203000000	过滤器SD-200/300(大)		1
10	YW69051600000	蝶型螺母5/16"		2
9	YR10708000100	过滤器进紧700/800G		1
8	YW09675100000	小梅花螺母5/16 SHD-6~75KG-01-SJ 铝合金		3
7	YR50181100000	过滤器ADC2		1
6	BM3004.2000050	风机2HP		1 再生
5	BM30081000050	信易风机RB-850		1 干燥
4	BM30055000050	信易风机RB-550		1 送料
3	SBU-160-50S-V-A-ALL	原料式原料盒		1
2	YW030004.00200	活动黑胶轮 (4英寸)		3
1	YW030004.00000	刹车黑胶轮 (4英寸)		3
序号	代号	名称	材料	数量备注

制图	版号	标题	图号	比例	1:30	数量	1
设计	核准	SCD-900U/700H 欧化除湿干燥送料组合	SCD-900U/700H-ALL	表面要求 物料号 BP33907000800		数量 1 材质	
校对	日期	信易电热机械股份有限公司 Shini Plastics Technologies, Inc.					
标记	更改前	更改后	更改人	日期	审核	日期	



36	YW11062700000	轴承62ZZ1MC3B	组件	1	
35	SD-700H-B-22	减速马达固定板2	6061	1	
34	SD-700H-B-23	固定轴	SUS201	1	
33	YW68004500000	内六角平端圆头螺钉/IT7 M4x5-达克罗		3	
32	YW63040600000	十字槽盘头螺钉GB/T-818 M4x6-达克罗		3	
31	SD-40H-A-22	微动开关固定片	SUS201	1	借用
30	YR40330900000	微动开关盒子	ABS	1	
29	YW63032500000	十字槽盘头螺钉GB/T-818 M3x25-达克罗		2	
28	YE14511200000	行程开关 YBLXW-5/11G2	组件	1	
27	SD-400H-A-40	皮带调整器	组件	1	借用
26	YW61085500000	内六角圆头螺钉/IT8.1 M8x55-12.9-达克罗		2	
25	SD-1000H-B-13	蜂巢安装轴	45	2	借用
24	SD-200H-A-35	2.5"上下盖法兰	铸件	3	借用
23	YR00305800000	同步皮带30x580XL	组件	1	
22	YW61031000200	十字槽沉头螺钉GB819 M3x10-达克罗		16	
21	YR00003000000	同步齿带	组件	4	
20	YW71044000700	蜂巢M4.0x4.00L	全分子筛	1	
19	SD-700H-B-14	砂胶铁氟龙垫片(上)	红砂胶/铁氟龙	1	
18	SD-700H-B-12	蜂巢上盖	ZL101	1	
17	YW01201800000	弹簧(SD-700H-B-07)	70	4	
16	YW64001600000	六角螺母GB/T6170 M16-达克罗		8	
15	YW09173000000	平垫圈16		8	
14	SD-1000H-B-11	灰头螺杆	Q235A	4	借用
13	YM50512600000	减速马达3IK15GN-C-T	组件	1	
12	YW61615000000	内六角圆头螺钉GB/T70.3 M6x150-达克罗		4	
11	YW61069000000	内六角圆头螺钉/IT8.1 M6x90-A2-7MSUS		4	
10	YW64000600300	六角螺母GB/T6170 M6-达克罗		8	
9	YW66061300000	平垫圈A级GB/T97.16-达克罗		12	
8	SD-700H-B-08	减速马达安装板	YL102	1	
7	YW68041000000	内六角平端圆头螺钉/IT7 M4x10-达克罗		2	
6	YW08001400000	同步皮带	45	1	
5	BH10070001510	定位管SD-400H-A-37(B版)	AL6061	4	
4	SD-700H-B-15	砂胶铁氟龙垫片(下)	红砂胶/铁氟龙	1	
3	YW61051000200	十字槽盘头螺钉-H型 GB/T818 M5x10-达克罗		15	
2	SD-700H-B-13	4寸蜂巢直法兰	SUS201(1.5)	2	
1	SD-700H-B-11	蜂巢下盖	ZL101	1	
序号	代号	名称	材质	数量	备注

制图	版号	标题	SD-700H	图号	SD-700H-B-ALL	比例	1:9	数量	1
设计	核准		蜂巢转轮						
校对									
审核									
标记	更改前	更改后	更改人	日期	审核	日期			
<b>信易电热机械股份有限公司</b> Shini Plastics Technologies, Inc.							表面要求		
							物料号		



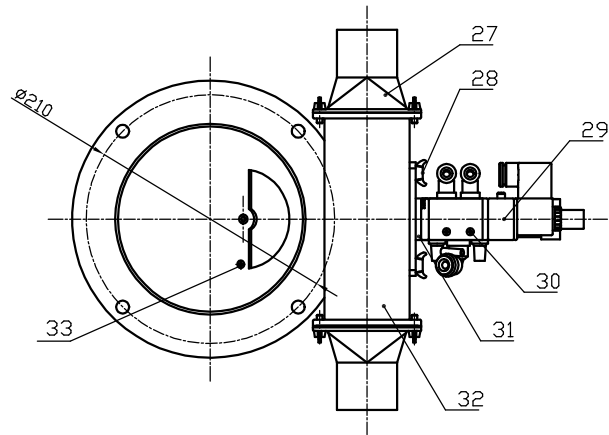
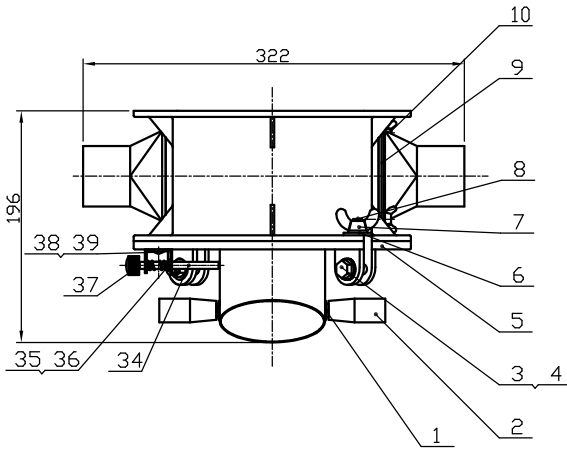
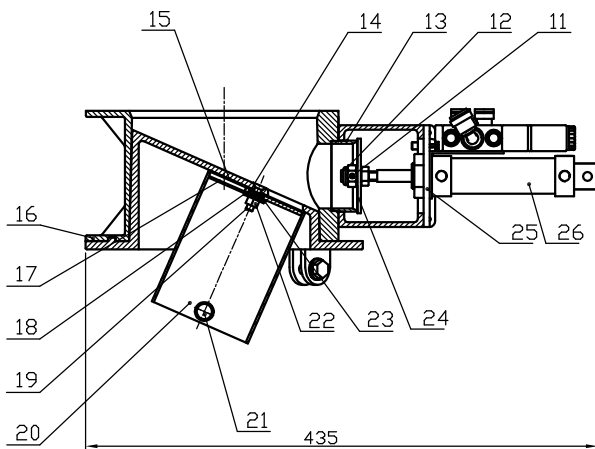
技术要求:

- 1、零件在装配前必须清理和清洗干净,不得有毛刺、飞边、锈蚀、和灰尘等;
- 2、装配过程中零件不允许磕、碰和划伤。

25	YW68005500000	内六角平端紧定螺钉GB/T77 M5x5-达克锈		1	
24	YW68041000000	内六角平端紧定螺钉GB/T77M4x10-达克锈		1	
23	YR20305000000	O型密封圈5x30	YI16363	1	
22	YR20044800000	O型密封圈4x48	YI16363	1	
21	YR20259800000	O型密封圈2.5x98	YI16363	2	
20	SCD-900U/700H-C-05	2"带牙弯管	焊件	1	
19	SCD-900U/700H-C-07	三通阀中间法兰	SPH4.0	1	
18	BL20050000020	电磁阀固定片	SPCC1.5	1	
17	YW69042000200	十字槽盘头组合螺钉GB/T 9074.4-M4x20-达克锈		2	
16	YE32051800300	电磁阀MFH-5-1/8-B	组件	1	
15	YW80010800000	铜制消音器BSL-01	62	2	
14	YW80081800100	气管快速接头APL8-1/8	组件	1	
13	YW80061800000	单向节流阀ASL6-1/8B	组件	1	
12	YE31125010000	气缸MBL25x50-U(AIRTAC)	组件	1	
11	YW80061800200	气管快速接头APL6-1/8	组件	3	
10	SCD-900U/700H-C-03	三通阀接头	6061	1	
9	SCD-900U/700H-C-02	增高铁棒	SUS304	1	
8	YW64000600300	六角螺母GB/T6170 M6		2	
7	YW61063000200	内六角圆柱头螺钉GB/T70.1 M6x30		2	
6	YW61062000300	内六角圆柱头螺钉GB/T70.1 M6x20		4	
5	YW66102500000	平垫圈10x25x1.5		2	
4	BR10651200040	四通阀膜片	组件	1	
3	YW64101100000	非金属镶嵌六角螺母GB889.1 M10-达克锈		1	
2	SCD-900U/700H-C-06	下盖	YL112	2	
1	SCD-900U/700H-C-01	2"吸料马达法兰	焊件	1	
序号	代号	名称	材料	数量	备注

					制图		版号	标题	SCD-900U/700H 三通膜片阀	图号	SCD-900U/700H-C-ALL	比例	1:6	数量	1
					设计		核准							材质	
					校对		核准							表面要求	
标记	更改前	更改后	更改人	日期	审核		日期							物料号	





注:适用于SHD-160U及以上机型。

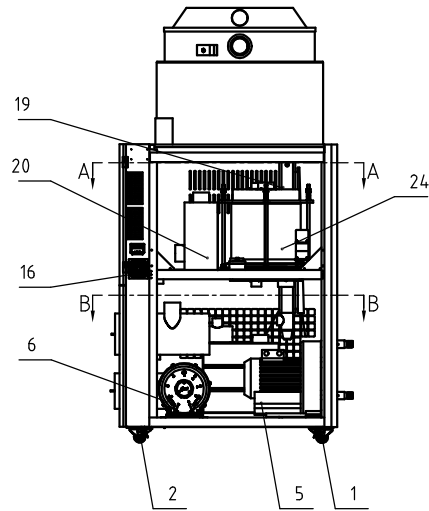
技术要求:

1.卸料口体与卸料口套筒之间留0.5mm的间隙。

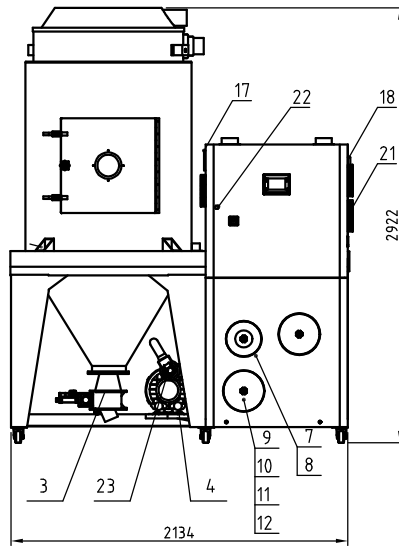
39	YW62040500000	十字槽大扁头螺钉JIS1111 M4x5-达克罗		2	
38	SBU-160-38S-V-A-13	定位销固定座	SUS201	1	
37	YW69461600000	手扭螺丝M4x6x16		2	
36	YW66000500000	E型华司E5		1	
35	SBU-160-38S-V-A-14	弹簧	65Mn	1	
34	SBU-160-38S-V-A-15	插销	Q235	1	借用
33	YW690420002006	十字槽盘头组合螺钉GB/T 9074.4-M4x20-达克罗		1	
32	SBU-160-38S-V-A-03	裁料体	YL112	1	借用
31	SBU-160-38S-V-A-10	电磁阀固定块	SPCC2.0	1	借用
30	YW63042500000	十字槽盘头螺钉GB/T-818 M4x25-达克罗		2	
29	YE32421600000	电磁阀4V210-06/AC220V亚德客	组合作件	1	
28	YW69061500000	蝶形螺栓GB/T 3098 M6x15		2	
27	SBU-160-50S-V-A-01	废料口	YL112	2	
26	YE31255000000	亚德客气缸MAL-CA 25x50	组合作件	1	
25	SBU-160-38S-V-A-11	气缸固定片	SUS201	1	借用
24	SBU-160-38S-V-A-19	膜片 $\phi 63 \times \phi 10 \times 3$	SUS201	1	借用
23	YW66061200000	平垫圈A级GB/T97.1 6(6.4x12x1.6)-A2-70(SUS)		1	
22	YW64060401000	塑全金属六角锁紧螺母GB/T6184 M6-A2-70(SUS)		1	
21	YW60081600100	六角头螺栓GB/T5781 M8x16-4.8-达克罗		2	
20	SBU-160-38S-V-A-04	卸料口套筒	SUS201	1	借用
19	YW61062500500	内六角沉头螺钉GB/T70.3 M6x25-A2-70(SUS)		1	
18	YW66061800000	大垫圈A级GB/T96.1 6-达克罗		1	
17	SBU-160-38S-V-A-17	筒内垫片	SUS201	1	借用
16	SBU-160-38S-V-A-01	裁料体	YL112	1	借用
15	SBU-160-38S-V-A-18	筒底垫片	SUS201	1	借用
14	YW66061300000	平垫圈A级GB/T97.1 6-达克罗		2	
13	SBU-160-38S-V-A-09	裁料口	SUS201	1	借用
12	BH10160009710	防松螺母M10x1.25(M4锁孔)SBU-160-38S-V-A-21	组件	1	
11	YW68004500000	内六角平端紧定螺钉GB/T77 M4x5-达克罗		1	
10	YW69051500000	蝶形螺栓GB/T 3098-M5x15		4	
9	SBU-160-38S-V-A-07	补风口挡块	SUS201	1	借用
8	YW09051600100	梅花螺杆5/16(SBU-160-38S-V-22)		2	
7	YW69051600000	蝶形螺帽5/16寸		2	
6	YW66081900000	平垫圈8x19x2.0达克罗		6	
5	SBU-160-38S-V-A-02	卸料口体	YL112	1	借用
4	YW64080600000	六角螺母GB/T6170 M8-达克罗		2	
3	YW60083000100	六角头螺栓GB/T5783 M8x30-8.8-达克罗		2	
2	YW06000100000	刀具转动杆手柄	塑胶	2	
1	YW66081900000	平垫圈8x19x2.0达克罗		2	

制图	版号	设计	核准	校对	核准
标记	更改前	更改后	更改人	日期	日期

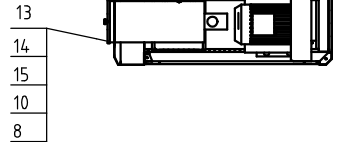
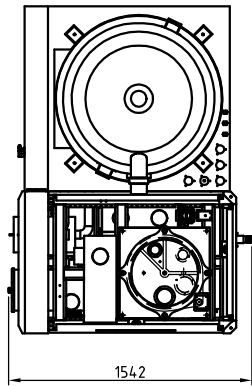
标题	SBU-160-50S-V	图号	SBU-160-50S-V-A-ALL	比例	1:4	数量	1
	裁料式吸料盒					材质	组件
信易电热机械股份有限公司 Shini Plastics Technologies, Inc.				表面要求			
				物料号			



A-A

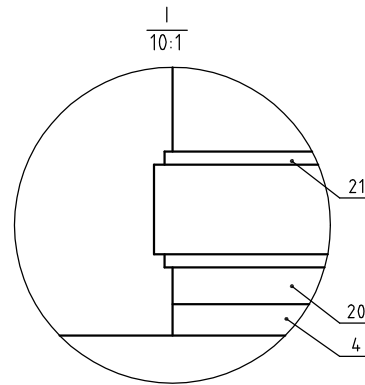
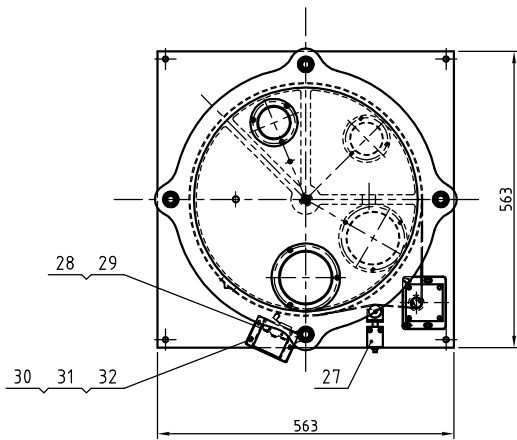
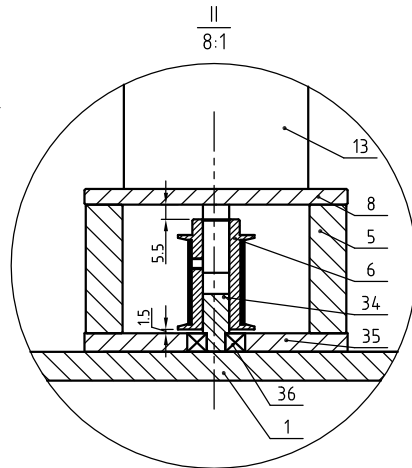
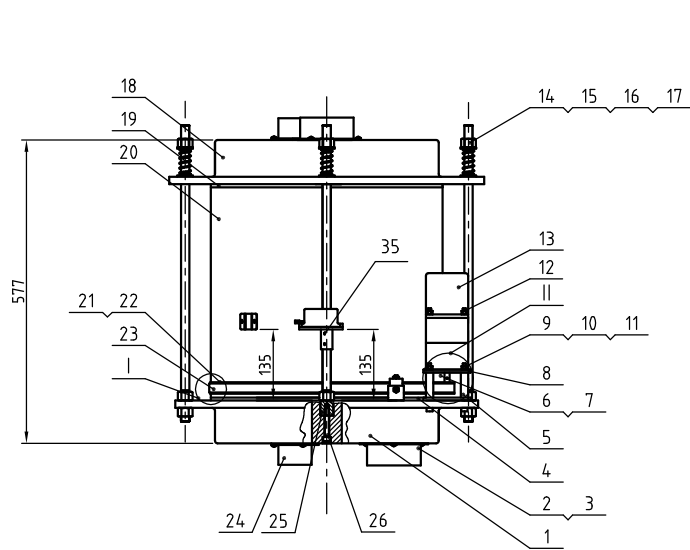


B-B



24	SD-700H-B-ALL	蜂巢转轮		1
23	SCD-900U700H-C-ALL	三通膜片阀		1
22	YW00816100000	门锁 (MS816-1 黑 附钥匙)		1
21	YW90120700000	铝散热器STM-1207HT-A-17(黑色)		3
20	BH70244000850	电热管24KWSCD-900U/700H-B-04		1
19	BH70501000050	电热管SD-500H-10KW3φ230/400V		1
18	YW06203100200	铰链(大 CL203-1,右)		2
17	YM60121206400	排气扇12×12CM/24VAC 50/60HZ		1
16	YR40120300000	防尘密封胶网(GRM120-30)		1
15	YR10026000000	过滤器进紧φ260	砂胶	1
14	BR90406000010	SD-400H-A-60过滤器盖	PC	1
13	YR50241400000	过滤器ADC3	组件	1
12	BR90120500010	SD-120H-ALL-05过滤器盖	PC	1
11	YR50203000000	过滤器SD-200/300(大)		1
10	YW69051600000	蝶型螺母5/16"		2
9	YR10708000100	过滤器进紧700/800G		1
8	YW09675100000	小梅花螺母5/16 SHD-6~75KG-01-SJ 铝合金		3
7	YR50181100000	过滤器ADC2		1 再生
6	BM30042000050	风机2HP		1 再生
5	BM30081000050	信易风机RB-850		1 干燥
4	BM30055000050	信易风机RB-550		1 送料
3	SBU-160-50S-V-A-ALL	原料式原料盒SBU-160-50S-V-24VAC		1
2	YW03000400200	活动黑胶轮(4英寸)		3
1	YW03000400000	刹车黑胶轮(4英寸)		3
序号	代号	名称	材料	数量备注

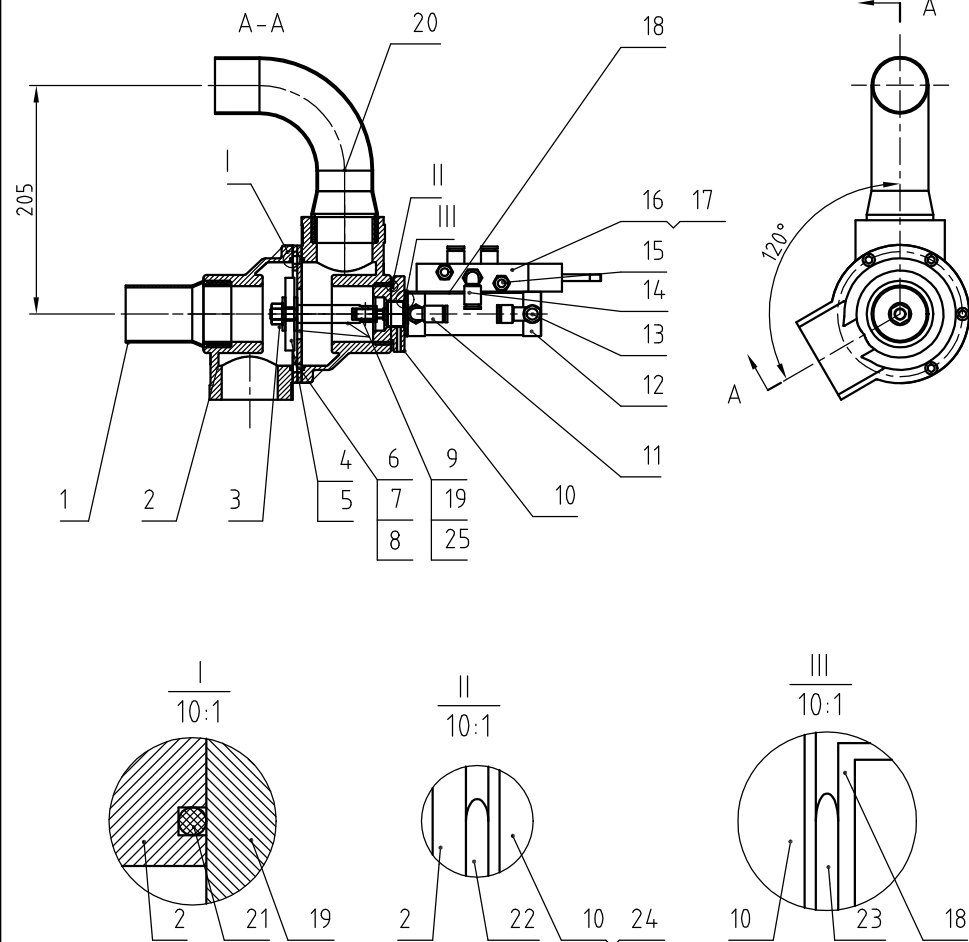
制图	版号	标题	图号	比例	1:30	数量	1
设计	核准	SCD-1200U/700H 欧化除湿干燥送料组合	SCD-1200U/700H-ALL	表面要求		材质	
校对	日期	信易电热机械股份有限公司 Shini Plastics Technologies, Inc.		物料号	BP33127000700		
标记	更改前			更改后	更改人	日期	审核



36	YW11062700000	轴承62ZZ1MC3B	组件	1	
35	SD-700H-B-22	减速马达固定板2	6061	1	
34	SD-700H-B-23	固定轴	SUS201	1	
33	YW68004500000	内六角平端圆头螺钉/IT7 M4x5-达克罗		3	
32	YW63040600000	十字槽盘头螺钉GB/T-818 M4x6-达克罗		3	
31	SD-40H-A-22	微动开关固定片	SUS201	1	借用
30	YR40330900000	微动开关盒子	ABS	1	
29	YW63032500000	十字槽盘头螺钉GB/T-818 M3x25-达克罗		2	
28	YE14511200000	行程开关 YBLXW-5/11G2	组件	1	
27	SD-400H-A-40	皮带调整器	组件	1	借用
26	YW61085500000	内六角圆头螺钉/IT8.1 M8x55-12.9-达克罗		2	
25	SD-1000H-B-13	蜂巢安装轴	45	2	借用
24	SD-200H-A-35	2.5"上下盖法兰	铸件	3	借用
23	YR00305800000	同步皮带30x580XL	组件	1	
22	YW61031000200	十字槽沉头螺钉GB819 M3x10-达克罗		16	
21	YR00003000000	同步齿带	组件	4	
20	YW71044000700	蜂巢M4.0x4.00L	全分子筛	1	
19	SD-700H-B-14	砂胶铁氟龙垫片(上)	红砂胶/铁氟龙	1	
18	SD-700H-B-12	蜂巢上盖	ZL101	1	
17	YW01201800000	弹簧(SD-700H-B-07)	70	4	
16	YW64001600000	六角螺母GB/T6170 M16-达克罗		8	
15	YW09173000000	平垫圈16		8	
14	SD-1000H-B-11	灰头螺杆	Q235A	4	借用
13	YM50512600000	减速马达3IK15GN-C-T	组件	1	
12	YW61615000000	内六角圆头螺钉GB/T70.3 M6x150-达克罗		4	
11	YW61069000000	内六角圆头螺钉GB/T78.1 M6x90-A2-7MSUS		4	
10	YW64000600300	六角螺母GB/T6170 M6-达克罗		8	
9	YW66061300000	平垫圈A级GB/T97.16-达克罗		12	
8	SD-700H-B-08	减速马达安装板	YL102	1	
7	YW68041000000	内六角平端圆头螺钉/IT7 M4x10-达克罗		2	
6	YW08001400000	同步皮带	45	1	
5	BH10070001510	定位管SD-400H-A-37(B版)	AL6061	4	
4	SD-700H-B-15	砂胶铁氟龙垫片(下)	红砂胶/铁氟龙	1	
3	YW61051000200	十字槽盘头螺钉-III型 GB/T818 M5x10-达克罗		15	
2	SD-700H-B-13	4寸蜂巢直法兰	SUS201(1.5)	2	
1	SD-700H-B-11	蜂巢下盖	ZL101	1	
序号	代号	名称	材质	数量	备注

制图	版号	标题	SD-700H	图号	SD-700H-B-ALL	比例	1:9	数量	1
设计	核准	标题	蜂巢转轮	图号	SD-700H-B-ALL	表面要求		物料号	
校对	日期	SHINI 信易电热机械股份有限公司		Shini Plastics Technologies, Inc.					
审核	日期								
标记	更改前	更改后	更改人	日期	审核	日期			



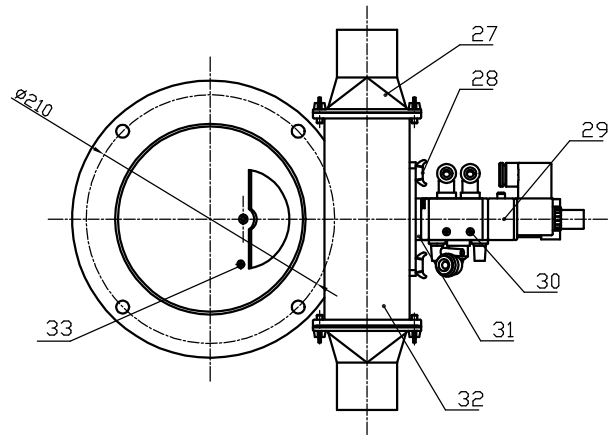
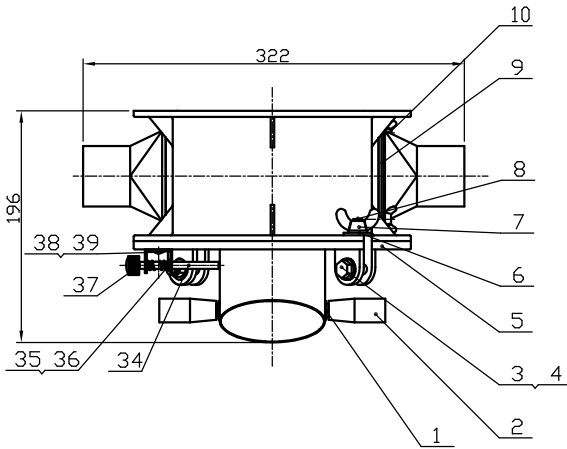
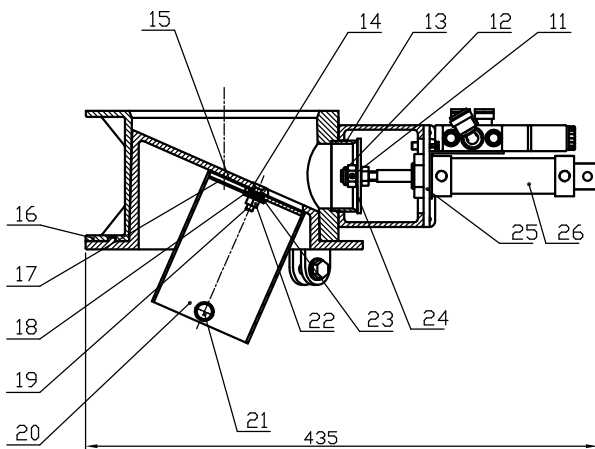


技术要求:

- 1、零件在装配前必须清理和清洗干净,不得有毛刺、飞边、锈蚀、和灰尘等;
- 2、装配过程中零件不允许磕、碰和划伤。

25	YW68005500000	内六角平端紧定螺钉GB/T77 M5x5-达克锈		1	
24	YW68041000000	内六角平端紧定螺钉GB/T77M4x10-达克锈		1	
23	YR20305000000	O型密封圈5x30	YI16363	1	
22	YR20044800000	O型密封圈4x48	YI16363	1	
21	YR20259800000	O型密封圈2.5x98	YI16363	2	
20	SCD-900U/700H-C-05	2"带牙弯管	焊件	1	
19	SCD-900U/700H-C-07	三通阀中间法兰	SPH4.0	1	
18	BL20050000020	电磁阀固定片	SPCC1.5	1	
17	YW69042000200	十字槽盘头组合螺钉GB/T 9074.4-M4x20-达克锈		2	
16	YE32051800300	电磁阀MFH-5-1/8-B	组件	1	
15	YW80010800000	铜制消音器BSL-01	62	2	
14	YW80081800100	气管快速接头APL8-1/8	组件	1	
13	YW80061800000	单向节流阀ASL6-1/8B	组件	1	
12	YE31125010000	气缸MBL25x50-U(AIRTAC)	组件	1	
11	YW80061800200	气管快速接头APL6-1/8	组件	3	
10	SCD-900U/700H-C-03	三通阀接头	6061	1	
9	SCD-900U/700H-C-02	增高铁棒	SUS304	1	
8	YW64000600300	六角螺母GB/T6170 M6		2	
7	YW61063000200	内六角圆柱头螺钉GB/T70.1 M6x30		2	
6	YW61062000300	内六角圆柱头螺钉GB/T70.1 M6x20		4	
5	YW66102500000	平垫圈10x25x1.5		2	
4	BR10651200040	四通阀膜片	组件	1	
3	YW64101100000	非金属镶嵌六角螺母GB889.1 M10-达克锈		1	
2	SCD-900U/700H-C-06	下盖	YL112	2	
1	SCD-900U/700H-C-01	2"吸料马达法兰	焊件	1	
序号	代号	名称	材料	数量	备注

					制图	版号		标题	图号		比例	1:6	数量	1
					设计	核准		SCD-900U/700H 三通膜片阀		SCD-900U/700H-C-ALL		材质		
					校对	核准		信易电热机械股份有限公司 Shini Plastics Technologies, Inc.			表面要求			
标记	更改前	更改后	更改人	日期	审核	日期	物料号							



注:适用于SHD-160U及以上机型。

技术要求:

1.卸料口体与卸料口套筒之间留0.5mm的间隙。

39	YW62040500000	十字槽大扁头螺钉JIS1111 M4x5-达克罗		2	
38	SBU-160-38S-V-A-13	定位销固定座	SUS201	1	
37	YW69461600000	手扭螺丝M4x6x16		2	
36	YW66000500000	E型华司E5		1	
35	SBU-160-38S-V-A-14	弹簧	65Mn	1	
34	SBU-160-38S-V-A-15	插销	Q235	1	借用
33	YW690420002006	十字槽盘头组合螺钉GB/T 9074.4-M4x20-达克罗		1	
32	SBU-160-38S-V-A-03	裁料体	YL112	1	借用
31	SBU-160-38S-V-A-10	电磁阀固定块	SPCC2.0	1	借用
30	YW63042500000	十字槽盘头螺钉GB/T-818 M4x25-达克罗		2	
29	YE32421600000	电磁阀4V210-06/AC220V亚德客	组合作件	1	
28	YW69061500000	蝶形螺栓GB/T 3098 M6x15		2	
27	SBU-160-50S-V-A-01	废料口	YL112	2	
26	YE31255000000	亚德客气缸MAL-CA 25x50	组合作件	1	
25	SBU-160-38S-V-A-11	气缸固定片	SUS201	1	借用
24	SBU-160-38S-V-A-19	膜片 $\phi 63 \times \phi 10 \times 3$	SUS201	1	借用
23	YW66061200000	平垫圈A级GB/T97.1 6(6.4x12x1.6)-A2-70(SUS)		1	
22	YW64060401000	塑全金属六角锁紧螺母GB/T6184 M6-A2-70(SUS)		1	
21	YW60081600100	六角头螺栓GB/T5781 M8x16-4.8-达克罗		2	
20	SBU-160-38S-V-A-04	卸料口套筒	SUS201	1	借用
19	YW61062500500	内六角沉头螺钉GB/T70.3 M6x25-A2-70(SUS)		1	
18	YW66061800000	大垫圈A级GB/T96.1 6-达克罗		1	
17	SBU-160-38S-V-A-17	筒内垫片	SUS201	1	借用
16	SBU-160-38S-V-A-01	裁料体	YL112	1	借用
15	SBU-160-38S-V-A-18	筒底垫片	SUS201	1	借用
14	YW66061300000	平垫圈A级GB/T97.1 6-达克罗		2	
13	SBU-160-38S-V-A-09	裁料口	SUS201	1	借用
12	BH10160009710	防松螺母M10x1.25(M4锁孔)SBU-160-38S-V-A-21	组件	1	
11	YW68004500000	内六角平端紧定螺钉GB/T77 M4x5-达克罗		1	
10	YW69051500000	蝶形螺栓GB/T 3098-M5x15		4	
9	SBU-160-38S-V-A-07	补风口挡块	SUS201	1	借用
8	YW09051600100	梅花螺杆5/16(SBU-160-38S-V-22)		2	
7	YW69051600000	蝶形螺帽5/16寸		2	
6	YW66081900000	平垫圈8x19x2.0达克罗		6	
5	SBU-160-38S-V-A-02	卸料口体	YL112	1	借用
4	YW64080600000	六角螺母GB/T6170 M8-达克罗		2	
3	YW60083000100	六角头螺栓GB/T5783 M8x30-8.8-达克罗		2	
2	YW06000100000	刀具转动杆手柄	塑胶	2	
1	YW66081900000	平垫圈8x19x2.0达克罗		2	

制图	版号	设计	核准	校对	核准
标记	更改前	更改后	更改人	日期	日期

标题	SBU-160-50S-V	图号	SBU-160-50S-V-A-ALL	比例	1:4	数量	1
	裁料式吸料盒					材质	组件
信易电热机械股份有限公司 Shini Plastics Technologies, Inc.				表面要求			
				物料号			