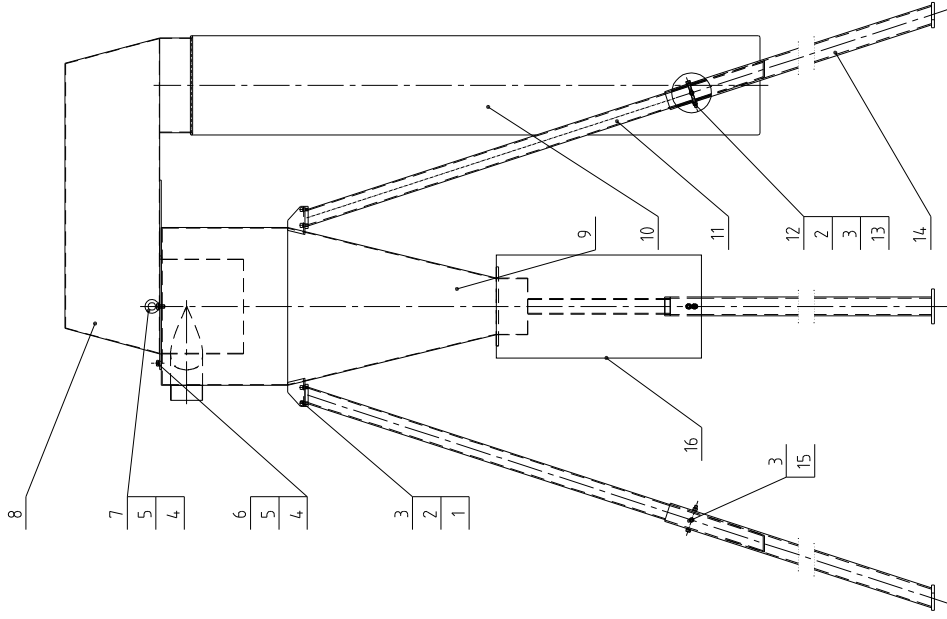


26	BH10269003110	溜刀架	溜刀架	1	1	13	YW61082000000	材料规格: 6061-T6 303 达芬奇	材料	数量	备注
25	YR90000600400	黑色橡胶密封条 (直径mm)	黑色橡胶密封条	2m	2m	12	--	带孔密封条	SPCC15	4	
24	--	送胶筒材料密封条总成	送胶筒材料密封条总成	1	1	11	--	传动总成	组件	1	
23	YW04010100000	注油管 M10*1	注油管 M10*1	2	2	10	YW61085000000	材料规格: 6061-T6 303 达芬奇	材料	2	
22	BH12000301010	铜喇叭螺母 3分	铜喇叭螺母 3分	4	4	09	BH10269009510	带网架托管	H62	2	
21	BH10360100010	注油管螺母	注油管螺母	2	2	08	YR10011000100	三层复合密封胶条 X011	组件	1	长度: 614mm
20	BH10361100010	3/8铜管外接头	3/8铜管外接头	2	2	07	--	抄罩总成	组件	1	
19	BH12361000010	3/8铜管内接头	3/8铜管内接头	2	2	06	--	密封罩总成	组件	1	
18	--	注油管	注油管	2	2	05	--	料架总成	组件	1	
17	--	测风分罩	测风分罩	1	1	04	--	集料罩总成	组件	1	
16	--	电动推杆总成	电动推杆总成	1	1	03	YR40083500000	五星把手 B型 M8-35	组件	2	
15	--	自动送料总成	自动送料总成	1	1	02	--	集料盒	组件	1	
14	YW66081900000	平衡器 Bx19x2.0达芬奇	平衡器 Bx19x2.0达芬奇	1	1	01	--	机架总成	组件	1	

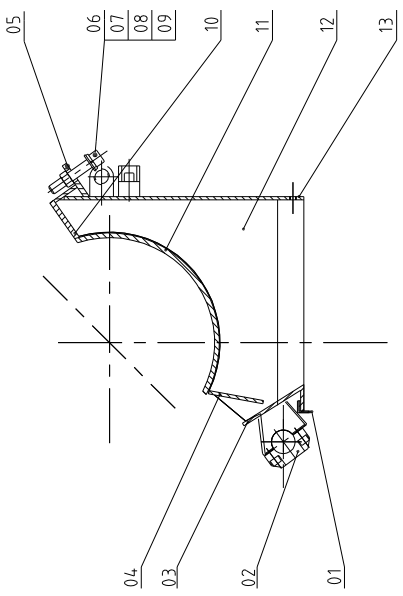
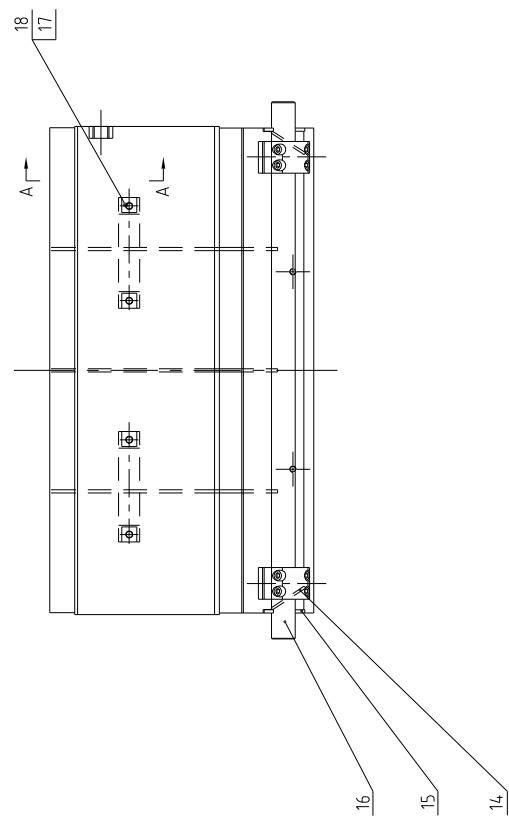
标题	制图	审核	批准	日期
更改前	更改后	更改人	日期	审核
SGF-2660	材料规格	SHINI	信易电热机械股份有限公司	Shini Plastics Technologies, Inc.
比例	数量	材料	表面要求	物料号



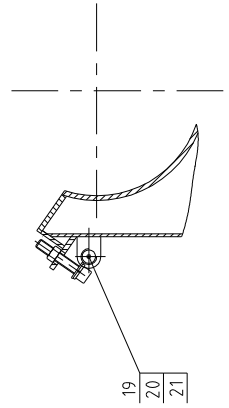
序号	代号	名称	材料	数量	备注
16	BP82323200044	过滤布袋3	过滤布D078850	1	
15	YW61081000100	内六角圆柱头螺栓M8×108.8		3	
14	BL55360000721	下支架	铸件	3	
13	YW644008000100	六角螺母M8	8	3	
12	YW600808000000	六角头螺栓M8×80	8.8	3	
11	BL55360000621	上支架	铸件	3	
10	BP82313100044	过滤布袋4	尼龙网4.00目	1	
9	--	旋风分离器主体	铸件	1	
8	--	出风管	铸件	1	
7	YW09001000100	吊环螺母M10	25	2	
6	YW60102500100	六角头螺栓M10×25	8.8	3	
5	YW66102000100	平垫圈10	14.0HV	12	
4	YW65010000100	弹簧垫圈10	65Mn	12	
3	YW660816000000	平垫圈8	14.0HV	21	
2	YW65008000200	弹簧垫圈8	65Mn	15	
1	YW61082000200	内六角圆柱头螺栓M8×2012.9		12	

标题		图号		比例		数量	
序号	代号	名称	材料	数量	备注	表面要求	物料号
SG-26/36		旋风分离器		1:1			
制图	设计	校对	审核	日期	更改人	更改后	更改前
标记							

SHINI 信易塑料科技股份有限公司
Shini Plastics Technologies, Inc.



A-A



序号	代号	名称	材料	数量	备注
15	--	筒网架左右端板	SPH4.0	2	
14	--	筒网架端板	SPCC3.0	2	
13	--	筒网架前板	SPH4.0	1	
12	--	筒网架板	SPH4.0	3	
11	BL52266003620	筒网架(φ10)	45	1	
10	--	筒网架管上板(614×55×6)	SPH6.0	1	
09	YW64.012100000	六角螺母GB/T6170 M12-达克罗		4	
08	YW65012000000	标准型弹簧垫圈GB/T93.12-达克罗		4	
07	YW661224.00000	平垫圈GB/T9110B5/4/5-达克罗		4	
06	YW601270.30000	衬六角螺母GB/T10203-103-达克罗		4	
05	--	筒网架螺母板	SPH4.0S.SPH8.0	1	
04	--	筒网架后筋板(605×70×4)	SPH4.0	1	
03	--	筒网架后板	SPH6.0	1	
02	BH10262807310	筒网架后盖组合件	组合件	2	
01	--	筒网架后罩板	SPCC2.0	1	

21	YW64.200100000	六角螺母GB/T6170 M12-达克罗	1	
20	YE30221200100	分瓣定位柱(180°回转型)	Q235A	1
19	--	筒网架板	SPH20.0	1
18	YW61083000000	衬六角螺母GB/T10203-103-达克罗	组合件	4
17	BW2001200014.0	筒网架后罩板 M8-120	组合件	2
16	BH11266000010	筒网架转轴	45	1

比例	数量	材料	表面要求	物料号
1:1	1	SPH4.0	无要求	

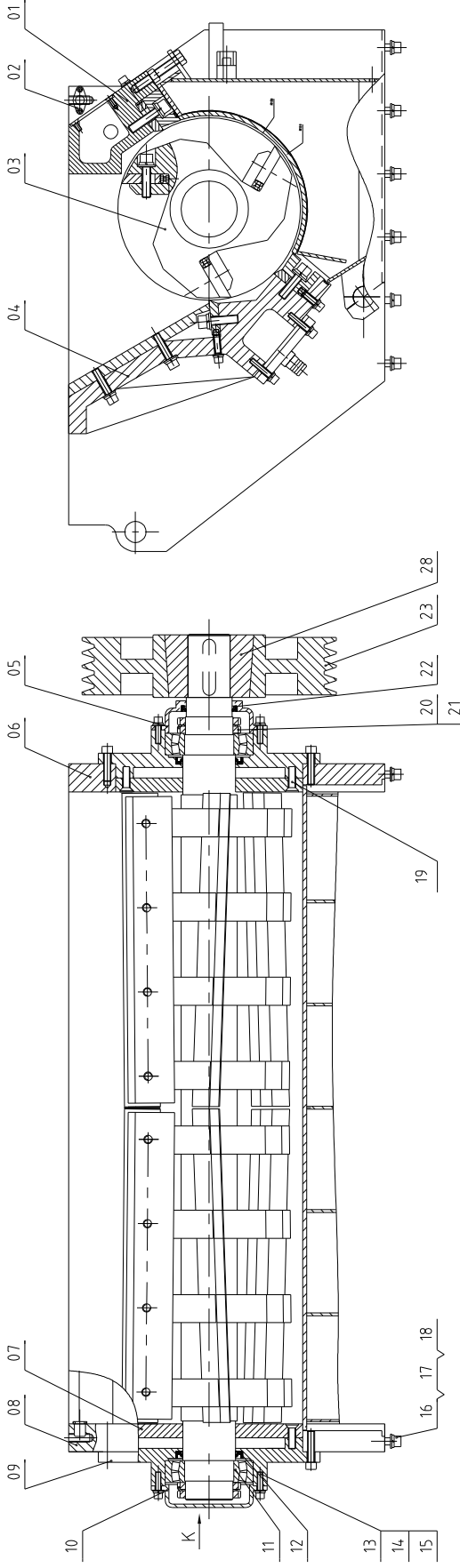
制图	审核	日期	更改人	日期	审核

更改前	更改后	日期	更改人	日期	审核

标准	图号	标题
SGF-2660		筒网架总成

比例	数量	材料	表面要求	物料号
1:1	1	SPH4.0	无要求	

SHINI 信易塑料科技股份有限公司
Shini Plastics Technologies, Inc.



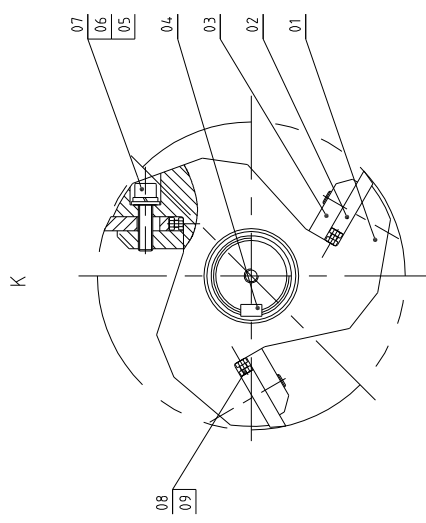
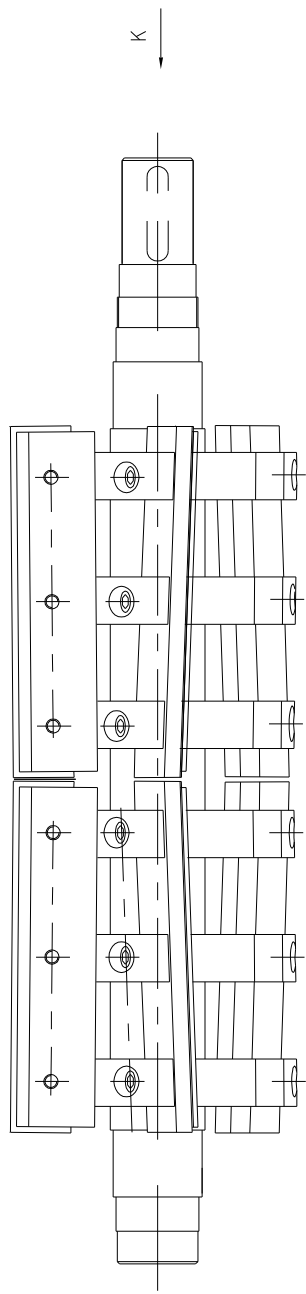
序号	代号	名称	材料	数量	备注
22	YR80806500000	米特纳密封盖B65808		1	
21	YW09680000200	圆锥等用止动垫圈	Q235A	2	
20	YW69680200000	小圆螺母 M68×2	35	4	
19	YW61103500500	衬套(轴衬)M68×19×2.5-GB/T307.1-2003		8	
18	YW65010000000	标准型垫圈(GB/T93.12-2003)		12	
17	YW66102000100	平垫圈(GB/T93.12-2003)		12	
16	YW61104000200	衬套(轴衬)M68×19×2.5-GB/T307.1-2003		6	
15	YW65008000200	标准型垫圈(GB/T93.12-2003)		6	
14	YW66081900000	平垫圈 8×19×2.0-GB/T93.12-2003		6	
13	YW61083000300	衬套(轴衬)M68×19×2.5-GB/T307.1-2003		6	
12	YR20759500000	衬套(轴衬)M68×19×2.5-GB/T307.1-2003	组合件	2	
11	YW19222100000	衬套(轴衬)M68×19×2.5-GB/T307.1-2003	GC15	2	
10	BW302690000710	衬套(轴衬)M68×19×2.5-GB/T307.1-2003	QT500-7	1	
09	BW302690000610	轴衬套	QT500-7	2	
08	BW302690000510	左轴衬套	45	1	
07	BH11269002210	左右轴衬套	45	2	
06	BW302690000410	右轴衬套	45	1	
05	BW302690000310	左轴衬套	QT500-7	1	
04	--	后盖衬套	组合件	1	
03	--	刀架衬套	组合件	1	
02	--	接近开关座	SPCC30	2	
01	--	前盖衬套	组合件	1	

序号	代号	名称	材料	数量	备注
28	BW30353505420	大轴套(GB/T307.1-2003)		1	
27	YW09705000000	衬套(轴衬)M68×19×2.5-GB/T307.1-2003		8	
26	YW65012200000	标准型垫圈(GB/T93.12-2003)		12	
25	YW66122400000	平垫圈(GB/T93.12-2003)		12	
24	YW61125000000	衬套(轴衬)M68×19×2.5-GB/T307.1-2003		4,4	
23	BW3003550505420	大轴套(GB/T307.1-2003)		1	

标题	SGF-2690	图号	
设计	陈圣成	审核	
校对		日期	
更改后	更改人	日期	
更改前	更改人	日期	
标记			


 信易塑料科技股份有限公司
 Shini Plastics Technologies, Inc.

比例		数量	
材料		材料	
表面要求		物料号	



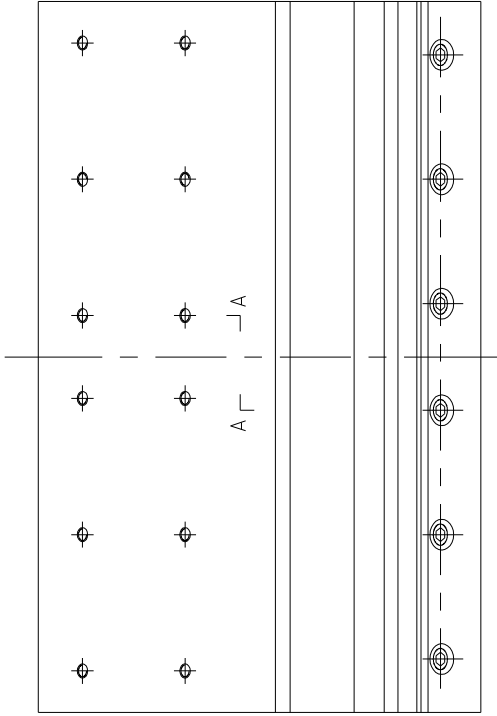
序号	代号	名称	材料	数量	备注
09	YW64.00600300	六角螺母 M6		9	
08	YW600620000000	六角大螺栓 M6×20		12.9	12
07	YW650122000000	弹簧垫圈 12		65Mn	18
06	YW661224000000	平垫圈 12		14.0HV	18
05	YW611245000000	内六角圆柱头螺钉 M12×4.5		12.9	18
04	BH11269000210	平键 18×11×80		4.5	1
03	BH11266000210	动刀片压板		4.5	6
02	BW4.0266000110	动刀片		SKD11	6
01	BH10266000510	刀架轴		SKD11	1

制图	设计	校对	审核	日期	更改前	更改后	更改人	日期	制图	设计	校对	审核	日期	更改前	更改后	更改人	日期	

标题	SGF-2660	图号	
刀架轴装置			
比例		数量	
		材料	
表面要求		物料号	

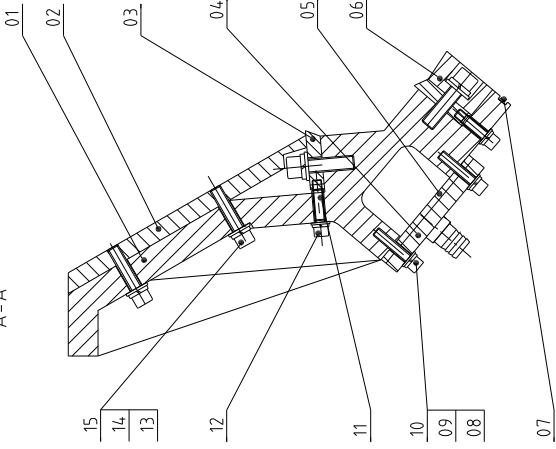
SHINI 信利塑料科技股份有限公司
Shini Plastics Technologies, Inc.

A →



A ←

A-A

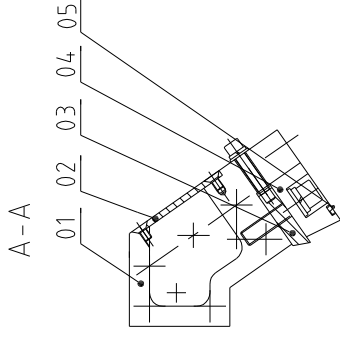
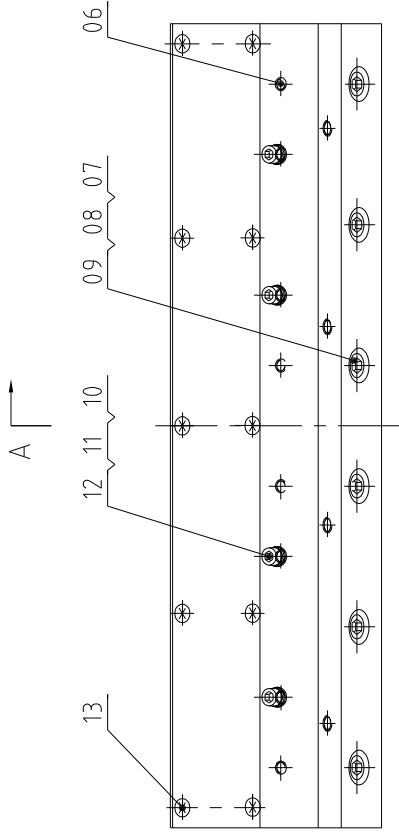


12	YW610845000000	衬套	衬套	YW610845000000	衬套	8
11	YW680830000000	衬套	衬套	YW680830000000	衬套	8
10	YW650080001000	标准型弹簧垫圈	标准型弹簧垫圈	YW650080001000	标准型弹簧垫圈	20
09	YW660816000000	平垫圈	平垫圈	YW660816000000	平垫圈	20
08	YW610830003000	衬套	衬套	YW610830003000	衬套	12
07	---	油嘴	油嘴	300-62-8	油嘴	2
06	BH11266000110	刀片压板	刀片压板	BH11266000110	刀片压板	45
05	---	通水盖板垫片	通水盖板垫片	---	通水盖板垫片	1
04	---	通水盖板	通水盖板	---	通水盖板	1
03	BW4026600010	刀片压板	刀片压板	BW4026600010	刀片压板	4
02	BH11266000310	密封压板	密封压板	BH11266000310	密封压板	45
01	BW30266000410	后密封块	后密封块	BW30266000410	后密封块	2
						Q1500-7
						1

15	YW650120000000	标准型弹簧垫圈	标准型弹簧垫圈	YW650120000000	标准型弹簧垫圈	24
14	YW661224000000	平垫圈	平垫圈	YW661224000000	平垫圈	24
13	YW611245000000	衬套	衬套	YW611245000000	衬套	24

标题	SGF-2660	图号	
后箱块装置		比例	
制图		数量	
设计		材质	
校对		表面要求	
审核		物料号	
日期			
更改前			
更改后			
更改人			
日期			
审核			
批准			
日期			

SHINI 信易电热机械股份有限公司
Shini Plastics Technologies, Inc.



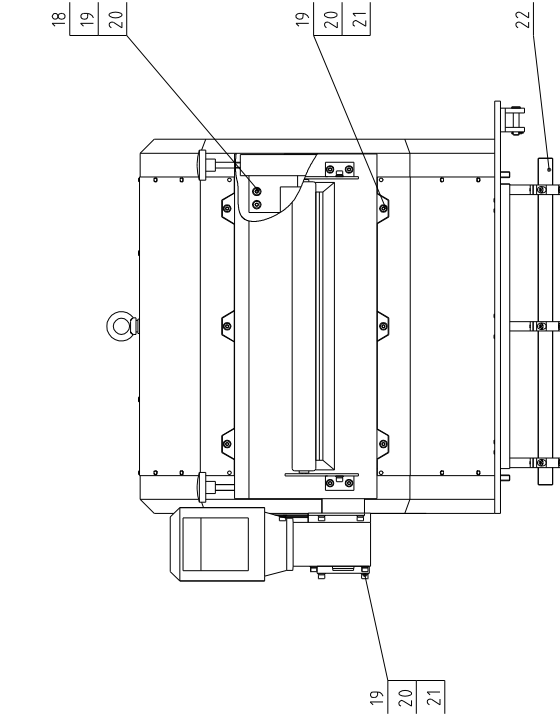
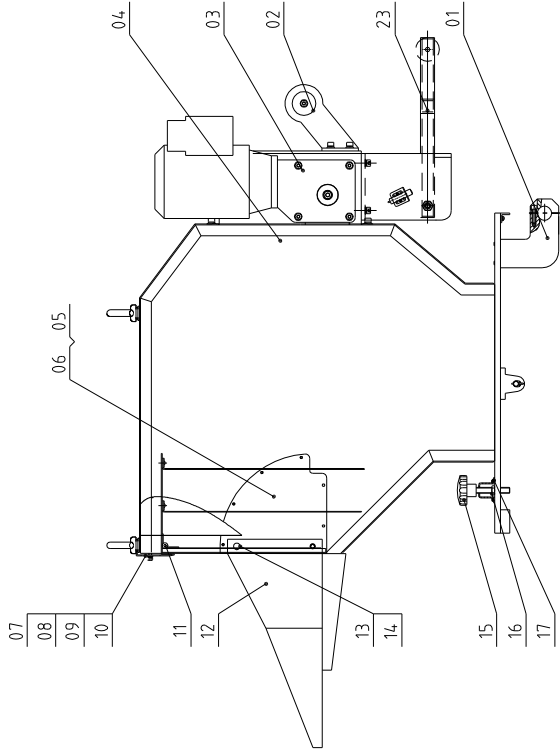
A

13	YW61061200100	内六角柱头螺钉(GB/T703)M6x12-达克罗	10	
12	YW65008000200	标准型弹垫圈(GB/T93.8)-达克罗	4	
11	YW66081600000	平垫圈 A级(GB/T97.1.8)-达克罗	4	
10	YW61084.500000	内六角柱头螺钉(GB/T703)M6x4.5-达克罗	4	
09	YW65012200000	标准型弹垫圈(GB/T93.12)-达克罗	6	
08	YW661224.00000	平垫圈 A级(GB/T97.1.12)3.5x4x2.5-达克罗	6	
07	YW61124.500000	内六角柱头螺钉(GB/T703)M2x4.5-达克罗	6	
06	YW68083000000	内六角平端紧定螺钉(GB/T71)M6x30-达克罗	4	
05	--	池第 300x6x8	2	
04	BH11266000110	固定刀压板	2	45
03	BW40266000010	固定刀	2	SKD11
02	--	前箱块盖板	1	SPH4.0
01	BW30266000310	前箱块	1	QT500-7

序号	代号	名称	材质	数量	备注
标题		SGF-2660	比例	数量	
图号		前箱块装置	表面要求	材质	
制图			物料号		
设计					
校对					
审核					
更改前	更改后	更改人	日期		
标记					



信易电热机械股份有限公司
Shini Plastics Technologies, Inc.



18	YW61083000000	衬六瓣型料筒(GB/T1918-2018)	衬六瓣型料筒(GB/T1918-2018)	8	
17	YW61051000200	十字键销轴(GB/T8816-2018)	十字键销轴(GB/T8816-2018)	6	
16	BH11241000010	螺母(GB/T6170-2015)	螺母(GB/T6170-2015)	2	
15	BH1127000010	星形把手M12x70	星形把手M12x70	2	组合件
14	YW01101000000	弹簧M10	弹簧M10	0.07m	65Mn
13	YW30003500100	球形手柄 SG-36	球形手柄 SG-36	1	
12	--	进料口	进料口	1	SPCC2.0
11	--	挡料板组件	挡料板组件	1	组合件
10	YW65006000100	标准型弹簧套圈(GB/T9318-2018)	标准型弹簧套圈(GB/T9318-2018)	2	
09	YW66061800000	大垫圈(GB/T9606-2018)	大垫圈(GB/T9606-2018)	4	
08	YW61062500000	衬六瓣型料筒(GB/T1918-2018)	衬六瓣型料筒(GB/T1918-2018)	2	
07	--	挡料板固定片	挡料板固定片	2	SPCC3.0
06	--	进料板固定板穿孔	进料板固定板穿孔	1	SUS201
05	--	进料板固定板穿孔	进料板固定板穿孔	1	SUS201
04	--	进料板体	进料板体	1	组合件
03	--	送料装置	送料装置	1	组合件
02	YW09266000000	送料导槽	送料导槽	1	组合件
01	--	进料板底座	进料板底座	1	组合件

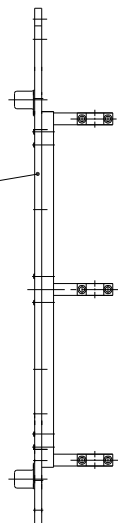
23	--	材料防拉断体学装置	组合件	1	
22	BH11266000910	材料螺栓	4.5	1	
21	YW61081600000	衬六瓣型料筒(GB/T1918-2018)		10	
20	YW66081900000	平垫圈(GB/T9718-2018)		18	
19	YW65008000100	标准型弹簧套圈(GB/T9318-2018)		18	

SGF-2660	图号	数量	比例	材料	备注
进料板总成					
表面要求					
物料号					

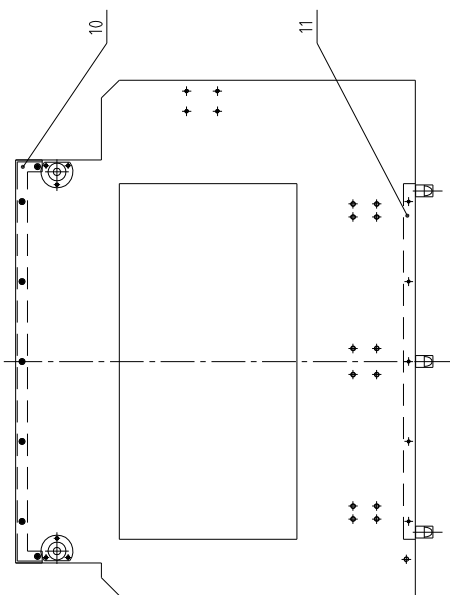
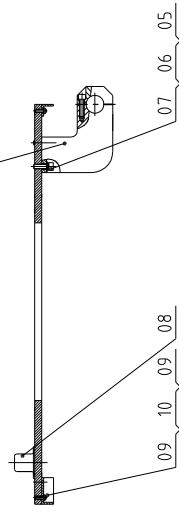
SHINI 信易塑料机械股份有限公司
Shini Plastics Technologies, Inc.

更改前	更改后	更改人	日期	审核	日期
标记					

01



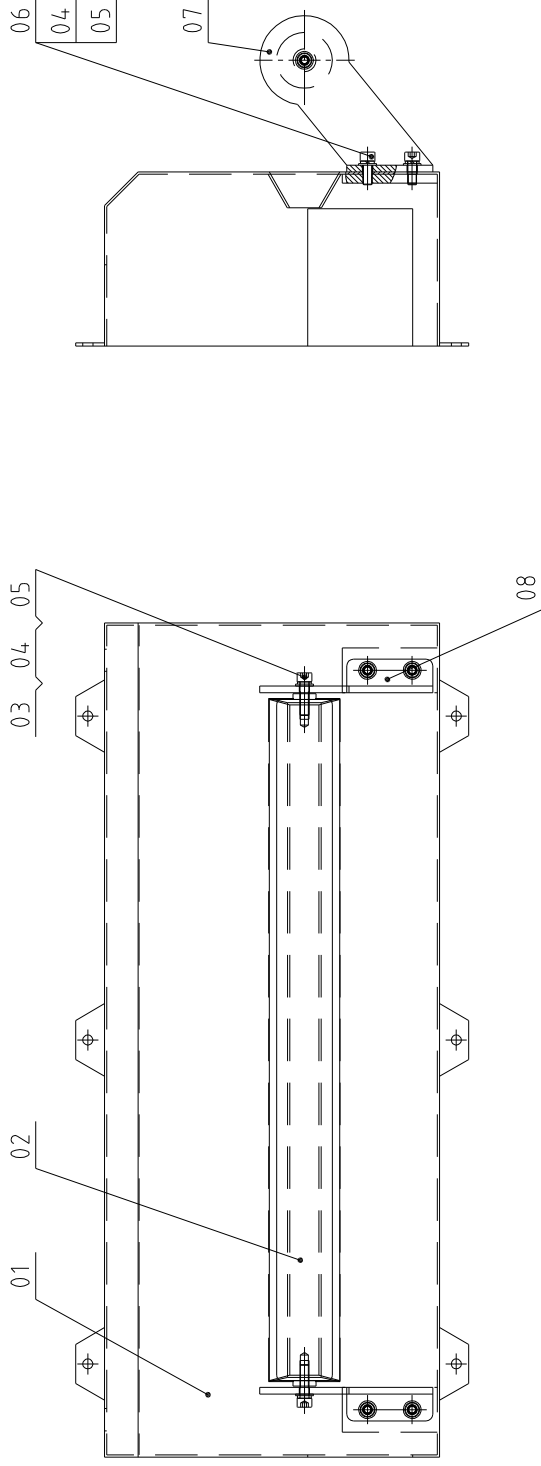
02_03_04



序号	代号	名称	材料	数量	备注
11	--	后角板	SPCC3.0	1	
10	--	前角板	SPCC3.0	1	
09	YW62051500000	十字槽大扁头螺钉(SHIMI)M6.0-达克罗		12	
08	--	螺栓罩	SPCC2.0	2	
07	YW65008000100	标准型弹垫圈(DIN)M6.0-达克罗		12	
06	YW66081900000	平垫圈(六角)8.0*19.2(达)宽唇		12	
05	YW61082500000	防松垫圈(DIN)M6.0-88-达克罗		12	
04	BL52269004.220	转动轴中座	Q235A	1	
03	BL52269004.170	转动轴右边座	Q235A	1	
02	BL52269004.020	转动轴左边座	Q235A	1	
01	--	底板	SPH12.0	1	

标题	SGF-2660	图号	
制图		数量	
设计		材料	
校对		表面要求	
审核		物料号	
日期			
更改前			
更改后			
更改人			
日期			
标记			

SHINI 信易電線機械股份有限公司
Shini Plastics Technologies, Inc.



08	--	导辊左安装板	SPH6.0	1	
07	--	导辊右安装板	SPH6.0	1	
06	YW61082000000	内六角圆柱头螺钉M8×20	8.8	4	
05	YW65008000100	弹簧垫圈 8	65Mn	6	
04	YW66081900000	平垫圈8×19×2.0达克罗	14-0HV	6	
03	YW61083000000	内六角圆柱头螺钉M8×30	12.9	2	
02	YW09266000000	导料辊	组合件	1	
01	--	进料装置护罩	组焊件	1	

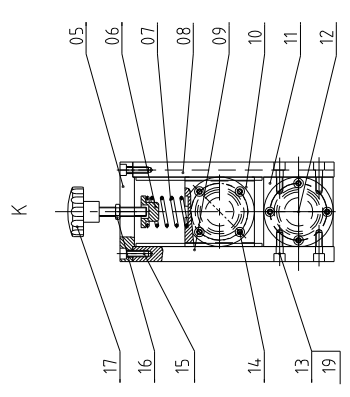
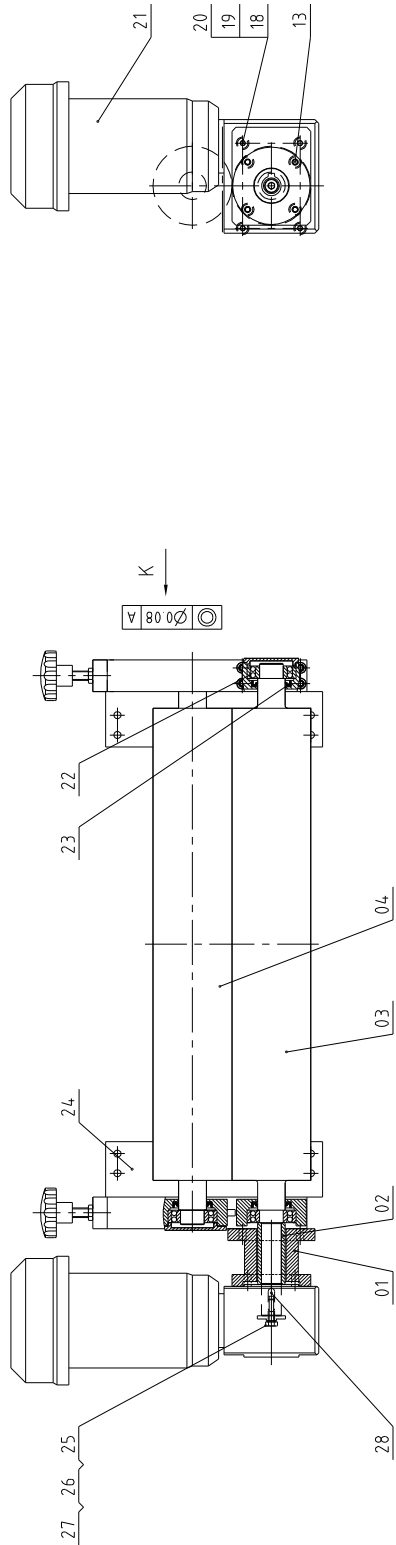
序号	代号	名称	材料	数量	备注
08	--	导辊左安装板	SPH6.0	1	
07	--	导辊右安装板	SPH6.0	1	
06	YW61082000000	内六角圆柱头螺钉M8×20	8.8	4	
05	YW65008000100	弹簧垫圈 8	65Mn	6	
04	YW66081900000	平垫圈8×19×2.0达克罗	14-0HV	6	
03	YW61083000000	内六角圆柱头螺钉M8×30	12.9	2	
02	YW09266000000	导料辊	组合件	1	
01	--	进料装置护罩	组焊件	1	

标题	SGF-2660	图号	
进料导辊			
版号		制图	
核准		设计	
日期		校对	
		审核	
更改前	更改后	更改人	日期
标记			



信易电热机械股份有限公司
Shini Plastics Technologies, Inc.

表面要求	
物料号	

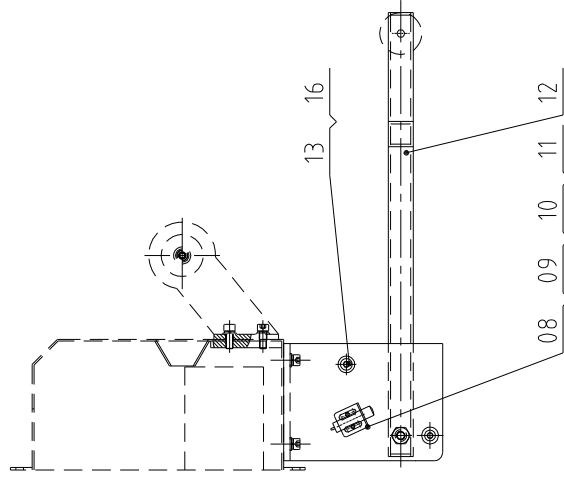
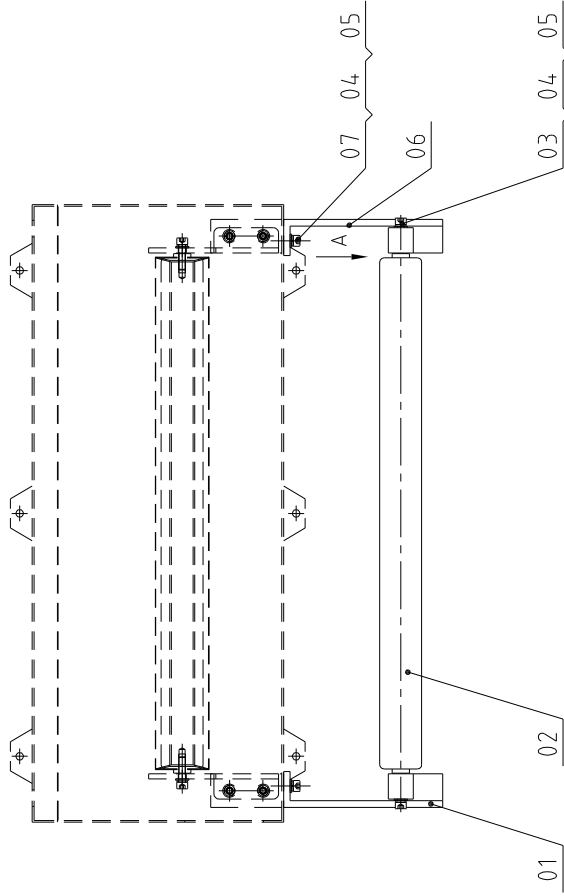


18	YW66081900000	平垫圈 8x19x2.0 达克斯	14.0HV	8
17	BH11271000010	星形把手 M12x70	组合件	2
16	YW64012100000	六角螺母 M12	5	4
15	YW61082500000	内六角圆柱头螺钉 M8x25	6.8	8
14	YW61061200100	沉头内六角螺钉 M6x12	6.8	12
13	YW61083000000	内六角圆柱头螺钉 M8x30	12.9	20
12	BH10269001510	轴承盖	Q235A	3
11	BH10269000940	固定轴承座	Q235A	2
10	BH10269000840	滑动轴承座	Q235A	2
09	BH10269000740	框架左端板	Q235A	2
08	BH10269000640	左安装板	Q235A	1
07	YW09266000300	压簧	65Mn	2
06	BH1263600270	压簧座	Q235A	2
05	BH10269001640	框架上板	Q235A	2
04	YW09266000200	驱动送料辊	组合件	1
03	YW09266000100	主动送料辊	组合件	1
02	BH10269001410	轴承定位套	Q235A	1
01	BH10269000410	螺旋送料器	Q235A	1

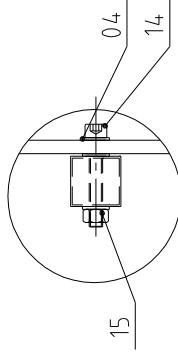
28	BH11269000810	普通平键	4.5	1
27	YW65010000000	弹簧垫圈 10	65Mn	1
26	---	轴套	SUS201	1
25	YW60082500100	六角螺帽(内六角)达克斯	12.9	1
24	BH10269001040	右安装板	Q235A	1
23	YR20355000000	旋转变形密封圈 35	橡胶	4
22	YW11620600200	滑动轴承 6206	GCr15	4
21	YM50507500100	减速机 0.75kW	组合件	1
20	YW61083500000	内六角圆柱头螺钉 M8x35	12.9	4
19	YW65008000100	弹簧垫圈 8	65Mn	32

标题	SGF-2660	图号	
送料装置			
版号		制图	
核准		设计	
日期		校对	
更改前	更改人	日期	审核
更改后			
标记			
比例		数量	
表面要求		材质	
物料号			

SHINI 信利塑料科技股份有限公司
Shini Plastics Technologies, Inc.



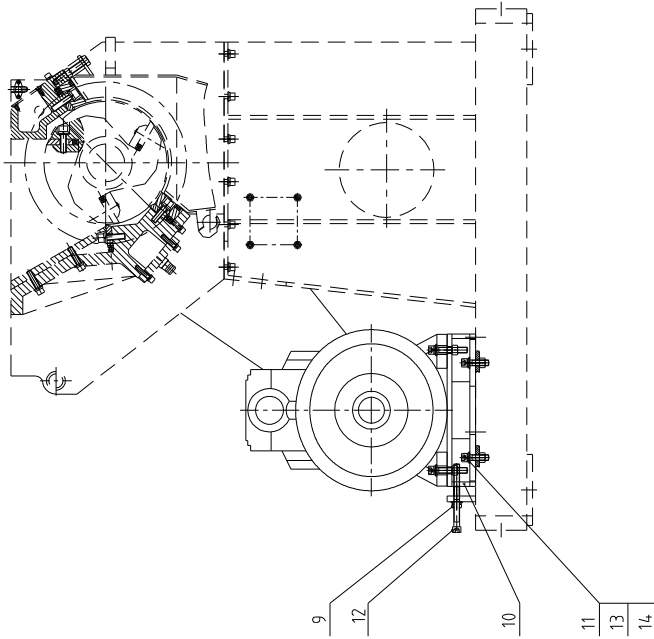
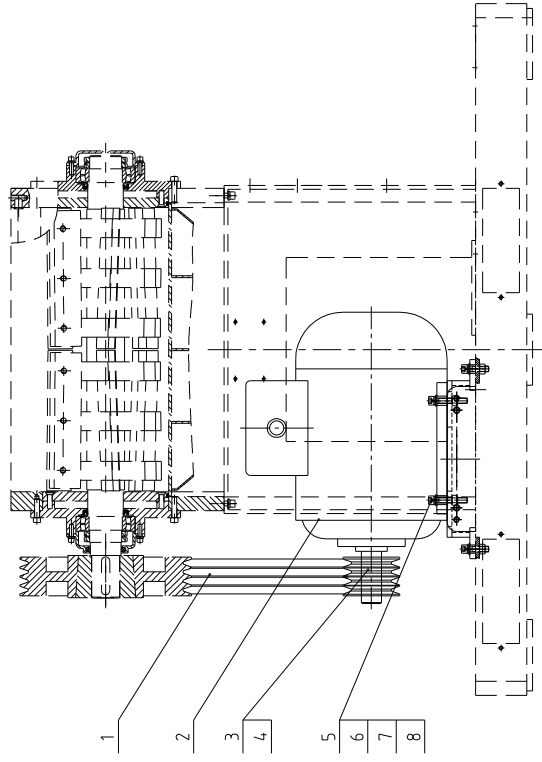
A
2:1



16	BH10269005510	支架托管	H62	4
15	YW64000800100	防松动六角螺母 M8	4	2
14	YW61085500000	内六角圆柱头螺钉 M8x55	12.9	2
13	YW61083000300	内六角圆柱头螺钉 M8x30	8.8	4

12	--	支架	组焊件	1
11	YW65005200000	弹簧垫圈 5	65Mn	2
10	YW66051000000	平垫圈 5	14.0HV	2
09	YW61051000000	内六角圆柱头螺钉 M5x10	12.9	2
08	--	开关固定座	SPCC2.0	1
07	YW61082500000	内六角圆柱头螺钉 M8x25	8.8	4
06	--	右支撑板	SPH8.0	1
05	YW65008000100	弹簧垫圈 8	65Mn	6
04	YW66081900000	平垫圈 8x19x2.0达克罗	14.0HV	14
03	YW61085000000	内六角圆柱头螺钉 M8x50	12.9	2
02	YW09266000000	导靴	组焊件	1
01	--	左支撑板	SPH8.0	1

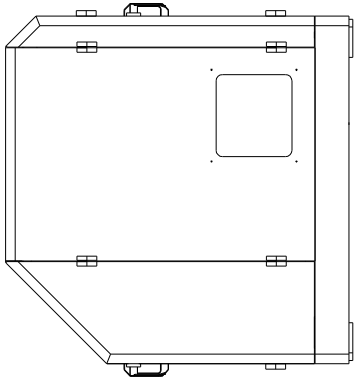
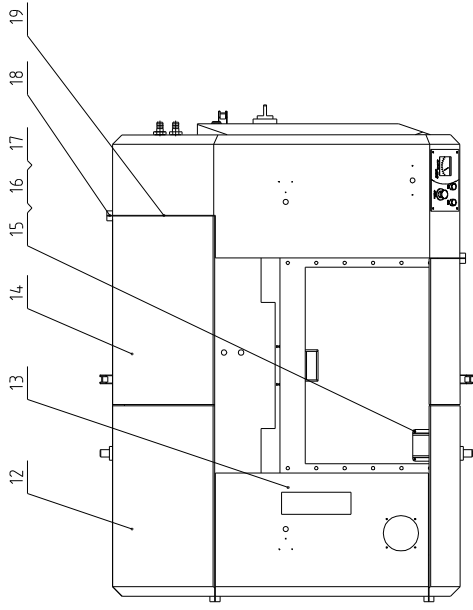
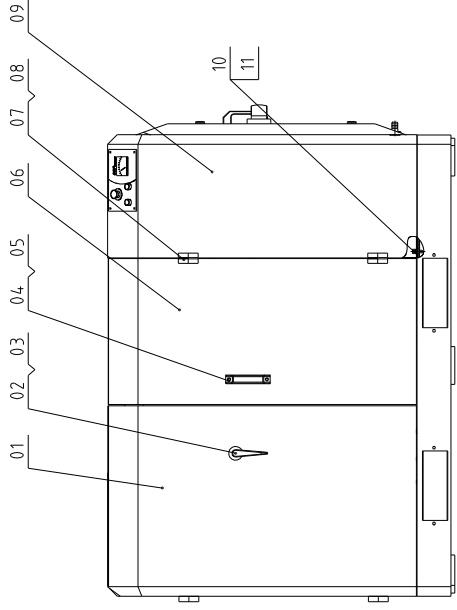
标题	SGF-2660	图号	
转料防拉断保护装置		比例	数量
SHINI		表面要求	材质
信易电热机械股份有限公司 Shini Plastics Technologies, Inc.		物料号	
制图	版号	日期	
设计	核准	日期	
校对	日期	更改人	更改后
审核	日期	更改前	更改后
标记	更改前	更改后	更改前



14	YW66163000000	平键: 键GB/T10110T530x3: 达克斯		4	
13	YW65016200000	标准型异步电动机GB/T9316-达克斯		4	
12	YW60127030000	标准型异步电动机GB/T9312-达克斯		2	
11	YW61165000000	标准型异步电动机GB/T9314-达克斯		4	
10	--	主电动机座 SPH08SPH2		1	
09	YW60128500000	大角架: 键GB/T9382 M12x8-8: 达克斯		2	
08	YW64012100000	六角螺母GB/T6170 M12-达克斯	6	4	
07	YW65012000000	标准型异步电动机GB/T9312-达克斯	65Mn	6	
06	YW66122400000	平键: 键GB/T10110T524x4.9: 达克斯	140HV	6	
05	YW61125000000	标准型异步电动机GB/T9314-达克斯		4	
04	BW300030005320	小锥套SG-30-202-42-HT250 (锥套)	HT250	1	
03	BW3001205420	小锥套SG-30-SPH08-L-锥套HT250 (锥套)	HT250	1	
02	YM10201100100	电动机: 三相异步电动机: 4-98T E230/4005A2	组件	1	230V用
	YM10201100400	电动机: 三相异步电动机: 4-98T E340/6804A2	组件	1	400V用
01	YR00224000100	三角皮带XPB-2240		4	

序号	代号	名称	材料	数量	备注
SGF-2660		传动总成		数量	
比例					材料
表面要求			物料号		
制图		设计	校对	审核	日期
标记		更改前	更改后	更改人	日期
版号		核准	日期		
标题		SGF-2660 传动总成			


 信易塑料科技股份有限公司
 Shini Plastics Technologies, Inc.

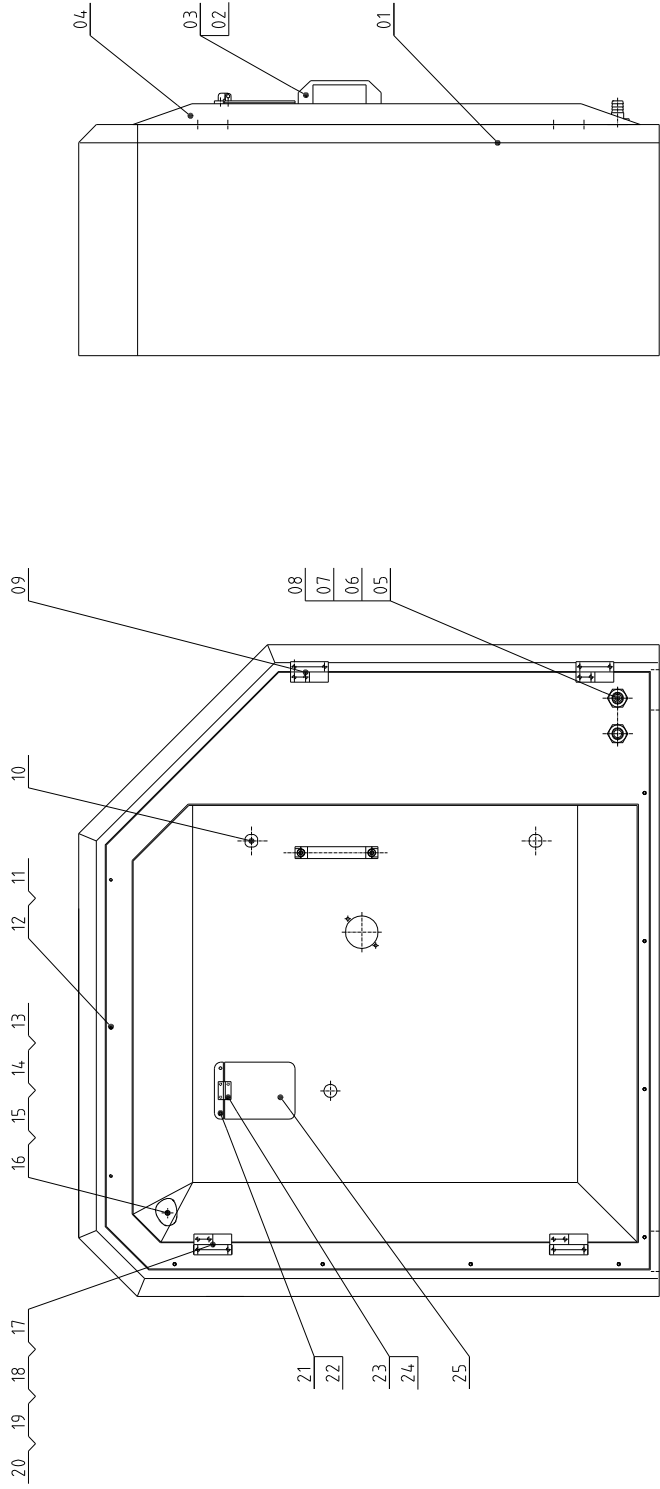


序号	代号	名称	材料	数量	备注
19	YW06203100100	铁铰大 (L203-1左)	铝合金	4	
18	YR10011000100	三复合密封胶条IX011		8.5m	
17	YW66051000000	平垫圈7级(GB19715-达克斯)	14-0HV	8	
16	YW61051200000	内六角圆柱头螺钉M5×12	6.8	8	
15	--	安全开关罩	SPCC15	2	
14	--	后右门	SPCC2.0	1	
13	--	左护罩	组 件	1	
12	--	后左门	组 件	1	
11	YW65008000100	弹黄垫圈 8	65Mn	16	
10	YW66081900000	平垫圈 8×19×2.0达克斯	14-0HV	16	
09	--	右护罩	组 件	1	
08	YW61051000200	平垫圈7级(GB19715-达克斯)	铝合金	32	
07	YW06203100200	铁铰大 (L203-1右)	铝合金	4	
06	--	前右门	组 件	1	
05	YW61082000000	内六角圆柱头螺钉 M8×20	6.8	20	
04	YW20072000100	拉手 M8×120	铝合金	2	
03	YW00307200000	门锁MS307-2-B	镀锌合金	2	
02	YW00007000000	门锁连杆	组 件	2	
01	--	前左门	组 件	1	

标题		图号	
SGF-2660			
护罩总成			
制图	设计	校对	审核
日期	日期	日期	日期
更改前	更改后	更改人	更改后
标记			
比例	数量	材料	物料号
表面要求			

信易塑料科技股份有限公司
Shini Plastics Technologies, Inc.



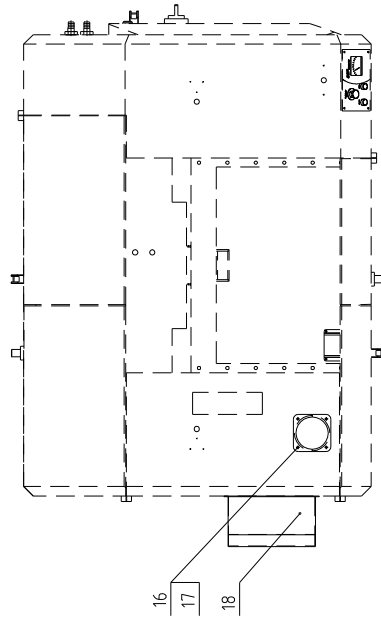
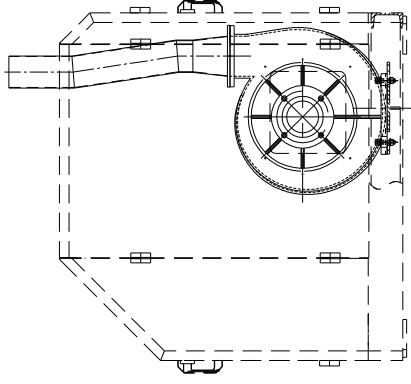
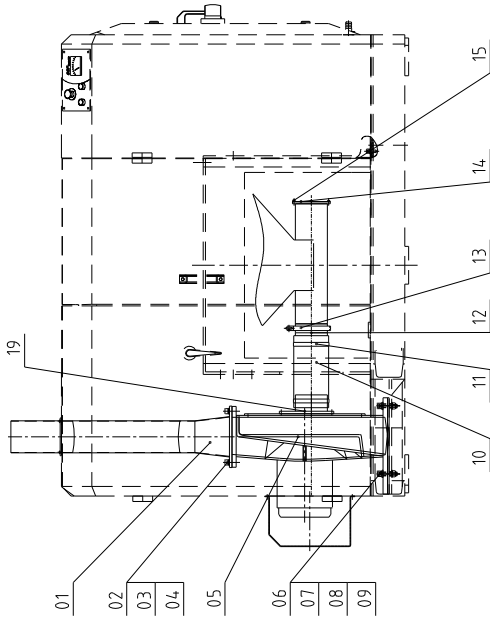


14	YW64080600000	六角螺母 M8	5	4	
13	YW65008000200	弹黄垫圈 8	65Mn	4	
12	YW63052500100	十字槽盘头螺钉 M5×25	4.8	11	
11	--	电绝缘体	SPCC2.0	1	
10	YW00000000100	长型门铰		2	
09	YW06203100000	铰链 CL203-1(右)	铝合金	2	永久
08	YR60160500000	铰链带管铰链 16×5		2	
07	YW02000200000	不锈钢管 2"	SUS201	2	
06	YW64200200000	六角螺母 M20	5	2	
05	BH12300800010	进出水管接头	H62	2	
04	--	电绝缘门板	SPCC2.0	1	
03	YW61082500000	内六角盘头螺钉 M8×25	6.8	2	
02	YW20012000010	拉手 M8-120	铝合金	1	
01	--	右外壳	SPCC2.0	1	

25	BR90269000010	丙烯酸盖板	透明PC板	1	
24	YW61041000100	十字槽沉头螺钉 M4×10	4.8	2	
23	YW06219200100	铰链 CL219-2(左)	铝合金	1	
22	YW62041200000	十字槽盘头螺钉 M4×12	4.8	4	
21	--	丙烯酸盖板胶皮版	SUS201	1	
20	YW65050000000	弹黄垫圈 5	65Mn	16	
19	YW66051300000	平垫圈 5	14.0HV	16	
18	YW62051500000	十字槽盘头螺钉 M5×15	4.8	16	
17	YW06203100100	铰链 CL203-1(左)	铝合金	2	
16	--	电绝缘盖板	SECC15	1	
15	YW66081600000	平垫圈 8	14.0HV	4	

图号	SGF-26	右护罩
标题		
版号	核准	日期
设计		
校对		
审核		
更改前	更改人	日期
更改后		
标记		

SHINI 信易塑料科技股份有限公司
Shini Plastics Technologies, Inc.

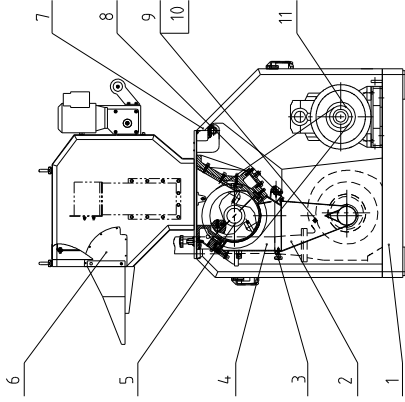
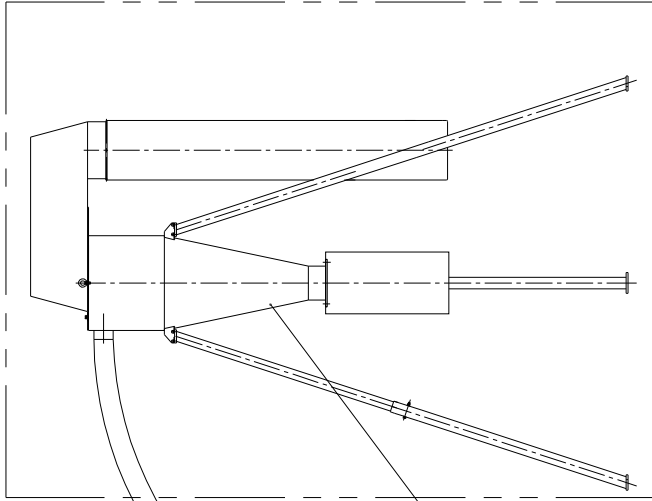


序号	代号	名称	材料	数量	备注
19	--	侧盖接管	铜铸件	2	
18	--	风阻罩	SPCC2.0	1	
17	YW674.81900000	十字槽 盖头自攻螺钉 T4.8×19		4	
16	--	出料口 固定法兰	SPH4.0	2	
15	YW6105.1000200	十字槽 螺帽 埋入式 规格	6.8	4	
14	--	密封法兰	1.5 铜板	1	
13	YW070004.00000	不锈钢管 4"	SUS201	1	
12	--	密封接管	铜铸件	1	
11	YW020004.00000	不锈钢管 4"	SUS201	2	
10	YR600004.00100	铜丝 软管 φ4.7×270		1	
09	YW64.012100000	六角螺母 M12	9	4	
08	YW65012000000	弹簧垫圈 12	65Mn	4	
07	YW661224.00000	平垫圈 12	14.0HV	8	
06	YW61125000000	内六角圆柱头螺钉 M12×50	T2.9	4	
05	BM30224.000050	送风风机 2.2kW	铜件	1	
04	YW61082500700	内六角圆柱头螺钉 M8×25	T2.9	4	
03	YW66081900000	平垫圈 8×19×2 0.3克磅	14.0HV	4	
02	YW65008000100	弹簧垫圈 8	65Mn	4	
01	--	鼓风机电机	铜铸件	1	

标题	SGF-2660	图号	
制图		设计	
校核		校对	
审核		日期	
更改前	更改后	更改人	日期
标记			
比例		数量	材料
表面要求		物料号	

信易塑料科技股份有限公司
Shini Plastics Technologies, Inc.





序号	代号	名称	比例	材料	数量	备注
13	YW61082000000	机壳总成	1	SPCC15	4	
12	--	吊孔盖板	2.6m	组合件	4	
11	--	传动总成	1	组合件	1	
10	YW61085000000	机壳总成	1	组合件	2	
09	BH10269009510	铜网托管	2	H62	2	长度: 914mm
08	YR10011000100	三重台密封胶套X011	4	组合件	1	
07	--	护罩总成	2	组合件	1	
06	--	密封总成	2	组合件	1	
05	--	轴罩总成	2	组合件	1	
04	--	轴网罩总成	2	组合件	1	
03	YR4.00835000000	五星把手B型M8x35	1	组合件	2	
02	--	集料盒	1	组合件	1	
01	--	机壳总成	1	组合件	1	
14	YW66081900000	平衡轴8x49x70达克林	4	材料	数量	备注
15	--	自动送料总成	1	组合件	1	
16	--	电动推杆总成	1	组合件	1	
17	--	旋风分离器	1	组合件	1	
18	--	进油管	2	TP2	1	
19	BH12361000010	3/8铜管内接头	2	H62	2	
20	BH10361100010	3/8铜管外接头	2	H62	2	
21	BH10360100010	进油管螺母	2	H62	2	
22	BH12000301010	铜网托管	4	H62	4	
23	YW04.010100000	进油管M10x1	2	H62	2	
24	--	进油管材料箱总成	1	组合件	1	
25	YR90000600400	黑色橡胶密封条(直径mm)	2.6m	组合件	1	
26	BH10269003110	罩刀架	1	组合件	1	

信易电热机械股份有限公司
Shini Plastics Technologies, Inc.

标记	更改前	更改后	更改人	日期	审核	日期

标题: SGF-2690
物料号: 粉碎机总成

版号: 1

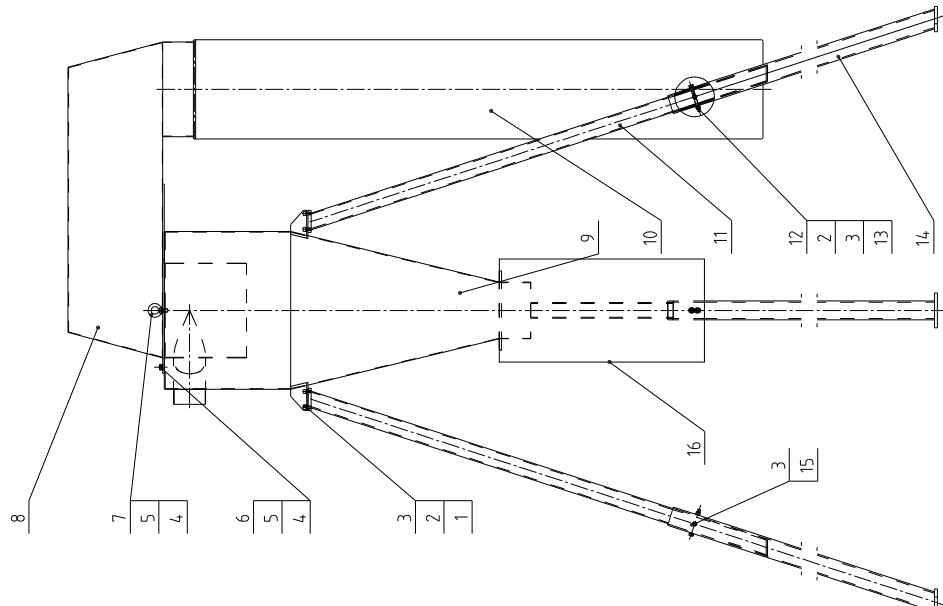
设计: 1

校对: 1

审核: 1

日期: 1



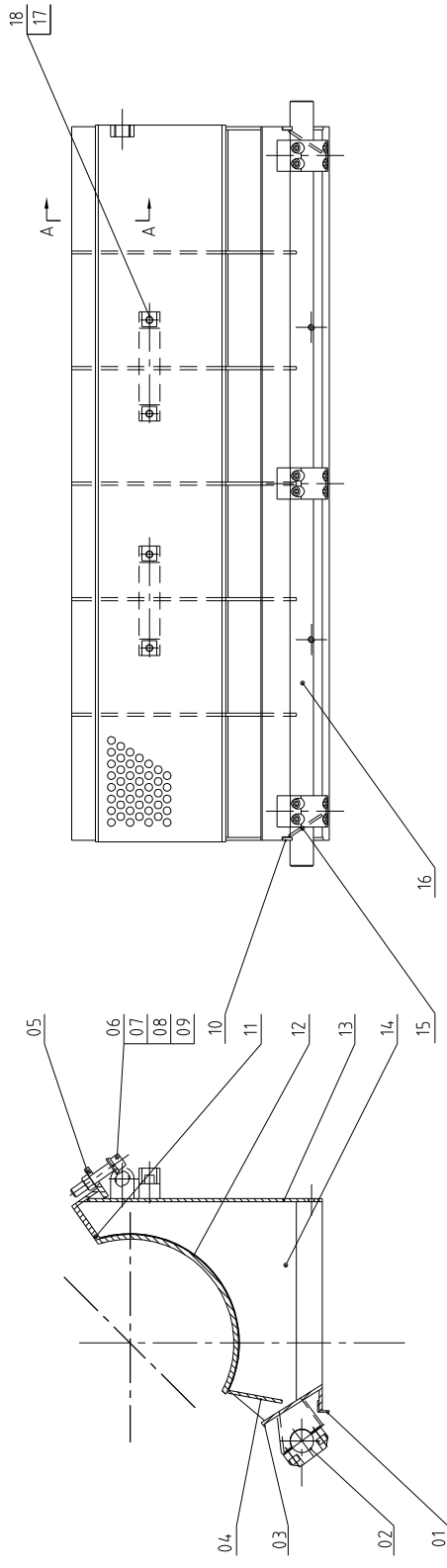


序号	代号	名称	材料	数量	备注
16	BP82323200044	过滤布袋3	过滤布D078850	1	
15	YW61081000100	内六角圆柱头螺栓M8×108.8		3	
14	BL55360000721	下支架	组零件	3	
13	YW64400800100	六角螺母M8	8	3	
12	YW60080800000	六角头螺栓M8×80	8.8	3	
11	BL55360000621	上支架	组零件	3	
10	BP82313100044	过滤布袋4	尼龙网4.00目	1	
9	--	旋风分离器主体	组零件	1	
8	--	出风管	组零件	1	
7	YW09001000100	吊环螺母M10	25	2	
6	YW60102500100	六角头螺栓M10×25	8.8	3	
5	YW66102000100	平垫圈10	14.0HV	12	
4	YW65010000100	弹簧垫圈10	65Mn	12	
3	YW66081600000	平垫圈8	14.0HV	21	
2	YW65008000200	弹簧垫圈8	65Mn	15	
1	YW61082000200	内六角圆柱头螺栓M8×2012.9		12	

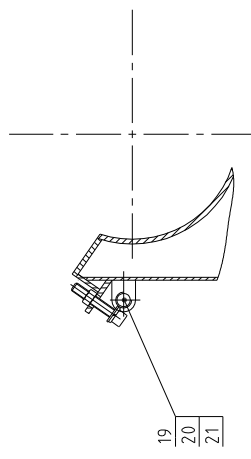
标题	SG-26/36	图号	
比例	旋风分离器	数量	
材料		材料	
表面要求		表面要求	
物料号		物料号	

制图	审核	日期
设计	核准	日期
校对	日期	日期
审核	日期	日期
更改前	更改后	更改人
标记		

SHINI 信易塑料科技股份有限公司
Shini Plastics Technologies, Inc.



A-A

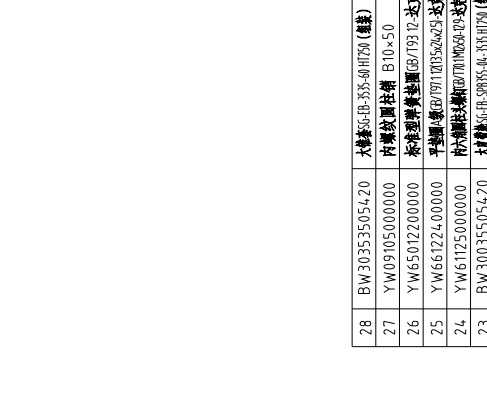
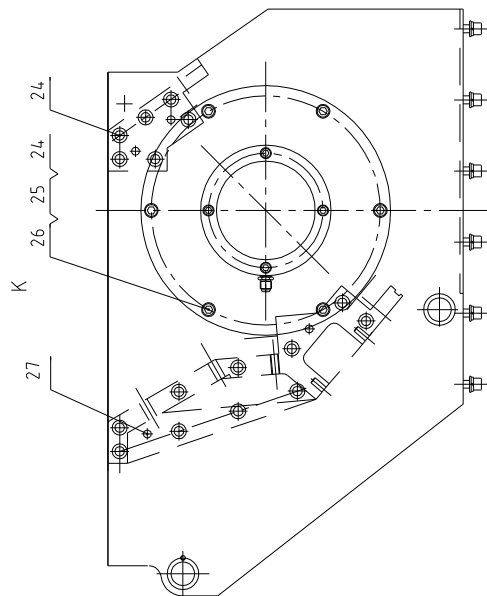
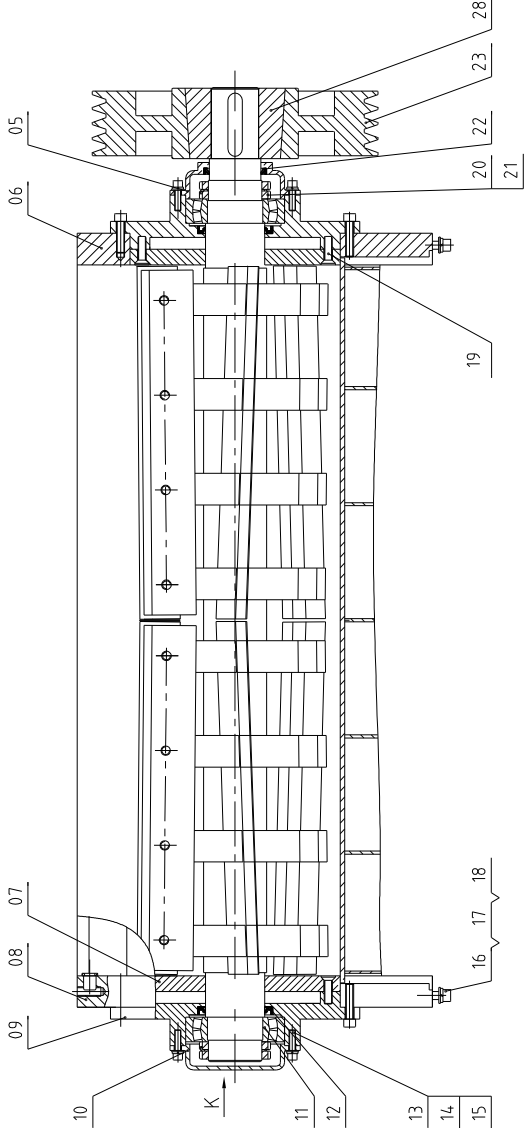
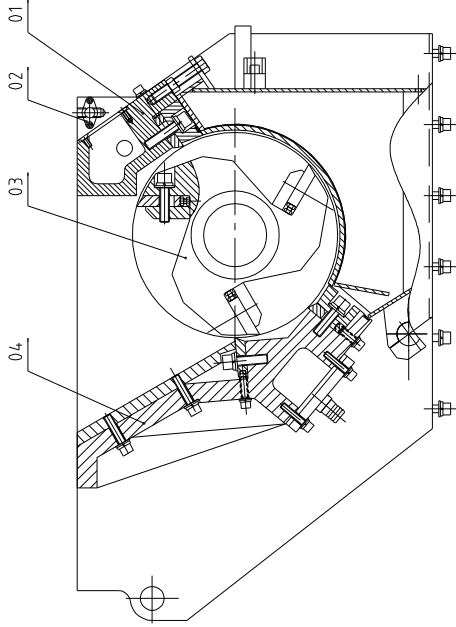


序号	代号	名称	材料	数量	备注
16	BH11269003210	筒型螺母	45	1	
15	--	筒型垫板	SPCC3.0	2	
14	--	筒型衬套	SPH4.0	5	
13	--	筒型前板	SPH4.0	1	
12	BL52269000320	筒型(φ10)	45	1	
11	--	筒型前上板(914×53×6)	SPH6.0	1	
10	--	筒型左右端板	SPH4.0	2	
09	YW64.012100000	六角螺母GB71670 M12-达克斯		5	
08	YW65012000000	标准型管型螺母/19112-达克斯		5	
07	YW66124.00000	平垫圈GB71110B5x25-达克斯		5	
06	YW60127030000	衬套型球轴承D100x100x25-达克斯		5	
05	--	筒型垫圈板	SPH4.0SPH6.0	1	
04	--	筒型后肋板(905×70×4)	SPH4.0	1	
03	--	筒型后板	SPH6.0	1	
02	BH10262807310	筒型轴座零件	组合件	3	
01	--	筒型后折板	SPCC2.0	1	

序号	代号	名称	材料	数量	备注
21	YW64.200100000	六角螺母GB71670 M12-达克斯		1	
20	YE30221200100	分制定位柱(180°四特型)	Q235A	1	
19	BH10269002310	筒型轴座	Q235A	1	
18	YW61083000000	衬套型球轴承D100x100x25-达克斯		4	
17	BW2001200014.0	筒型拉手(120MM孔)黑色	铝合金	2	

标题	SGF-2690	图号	
设计	筒型宋志成	审核	
校对		日期	
更改后		更改人	
更改前		日期	
标记		审核	

SHINI 信易電機機件股份有限公司
Shini Plastics Technologies, Inc.



序号	代号	名称	材料	数量	备注
22	YR80806500000	米特形密封圈B65808		1	
21	YW09680000200	圆锥等用止动垫圈	Q235A	2	
20	YW69680200000	小圆螺母 M68×2	35	4	
19	YW61103500500	衬套(轴径10mm/轴径10mm)		8	
18	YW65010000000	标准型轴套(19mm/20mm) 式37		12	
17	YW66102000100	平垫圈(轴径19mm/轴径20mm) 式37		12	
16	YW61104000200	衬套(轴径10mm/轴径10mm) 式37		6	
15	YW65008000200	标准型轴套(19mm) 式37		6	
14	YW66081900000	平垫圈 8×19×2.0 式37		6	
13	YW61083000300	衬套(轴径10mm/轴径10mm) 式37		6	
12	YR20759500000	衬套(轴径10mm/轴径10mm) 式37	组合件	2	
11	YW19222100000	调心滚子轴承22214	GC15	2	
10	BW30269000710	左轴承盖	QT500-7	1	
09	BW30269000610	轴承盖	QT500-7	2	
08	BW30269000510	左轴头	45	1	
07	BH11269002210	左右轴衬套	45	2	
06	BW30269000410	右轴头	45	1	
05	BW30269000310	右轴承盖	QT500-7	1	
04	--	后盖衬套盖	组合件	1	
03	--	刀架衬套盖	组合件	1	
02	--	接近开关座	SPCC30	2	
01	--	前盖衬套盖	组合件	1	

序号	代号	名称	材料	数量	备注
28	BW30353505420	大轴套(轴径35mm/轴径35mm) 式37		1	
27	YW09705000000	衬套(轴径10mm/轴径10mm) 式37		8	
26	YW65012200000	标准型轴套(19mm) 式37		12	
25	YW66122400000	平垫圈(轴径19mm/轴径20mm) 式37		12	
24	YW61125000000	衬套(轴径10mm/轴径10mm) 式37		4,4	
23	BW30035505420	大轴套(轴径35mm/轴径35mm) 式37		1	

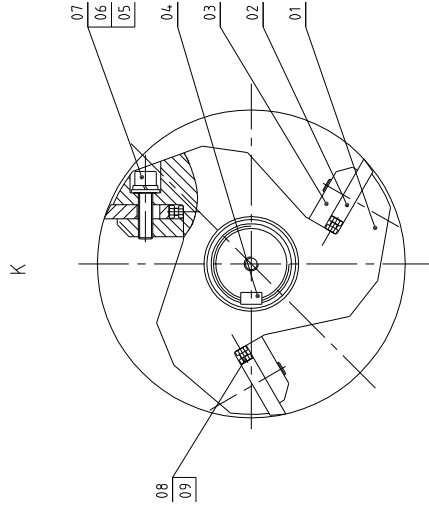
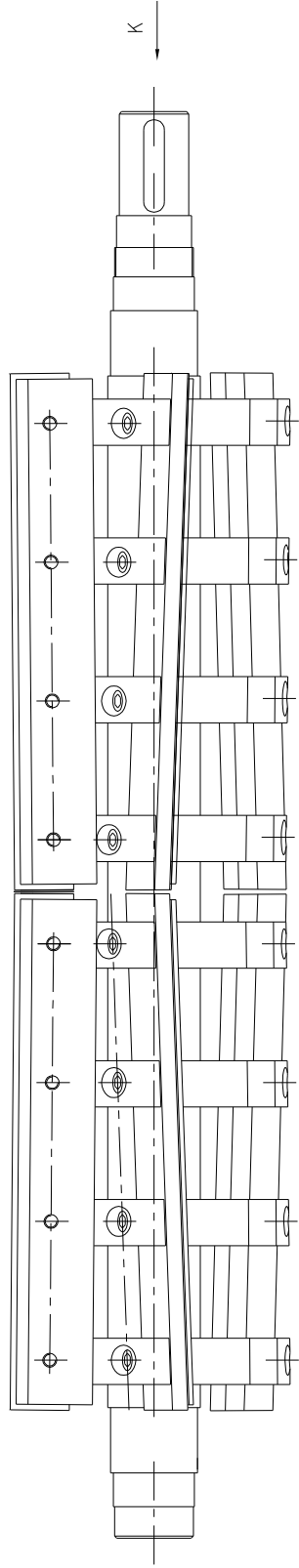
比例	数量	材料	表面要求	物料号
1:1	1	组合件		

校核	设计	校对	审核	日期	更改人	日期	更改前	更改后

信易塑料科技股份有限公司
Shini Plastics Technologies, Inc.



标题 SGF-2690
大神圣总成



序号	代号	名称	材料	数量	备注
09	YW64.006.00300	六角螺帽 M6		9	
08	YW60062.000000	六角大螺柱 M6×20		12.9	12
07	YW650122.000000	弹簧垫圈 12	65Mn	24	
06	YW661224.000000	平垫圈 12	14.0HV	24	
05	YW61124.500000	内六角圆柱头螺钉 M12×4.5		12.9	24
04	BH1126.9000210	平键 18×11×80		4.5	1
03	BH1126.9002310	动刀片压板	Q235A		6
02	BW4.026.9000110	动刀片	SKD11		6
01	BH1026.9002410	刀架轴	轴衬件		1

标题 SGF-2690
刀架轴装置

图号

制图

设计

校对

审核

日期

更改前

更改后

更改人

日期

标记

账号

核

准

日期

比例

数量

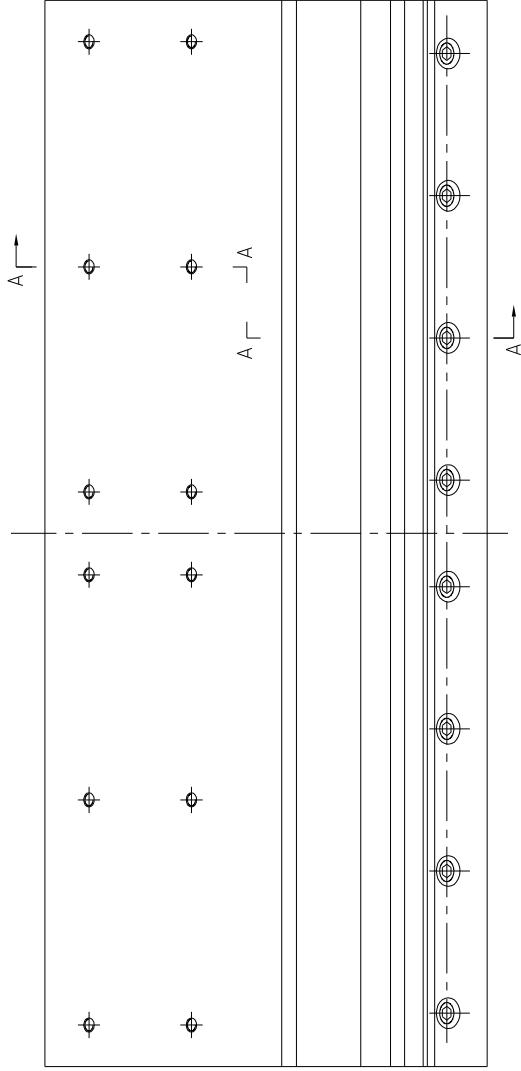
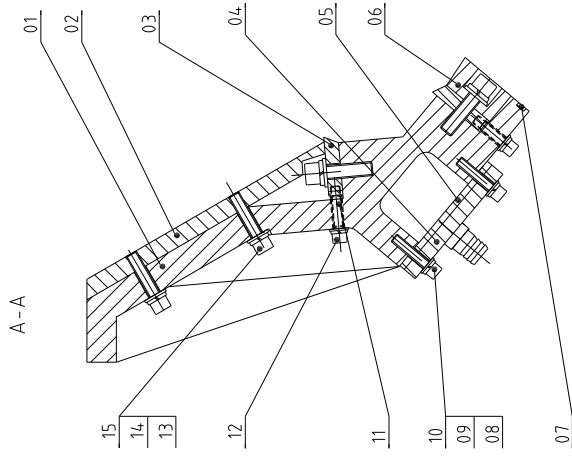
材料

表面要求

物料号

信易电热机械股份有限公司
Shini Plastics Technologies, Inc.





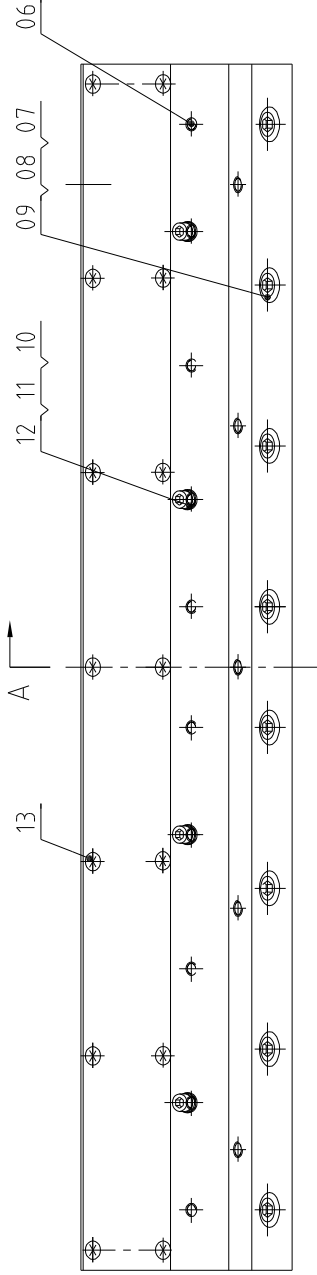
序号	代号	名称	材料	数量	备注
12	YW61064.030000	衬钢衬套(GB/T11026.03-2018)		8	
11	YW680830000000	衬钢平衬套(GB/T11026.03-2018)		12	
10	YW65008000100	标准型衬套(GB/T9318-2018)		22	
09	YW660816000000	平垫圈(GB/T9318-2018)		22	
08	YW610830003000	衬钢衬套(GB/T11026.03-2018)		14	
07	--	油棒 4.50*6*8		2	
06	BH11269003310	固定刀压板	Q235A	2	
05	--	通水垫板	橡胶	1	
04	--	通水垫板	铝铸件	1	
03	BW4.0269000010	固定刀片	SKD11	4	
02	BH11269002710	衬钢压板	4.5	2	
01	BW30269001010	后箱块	Q1500-7	1	

序号	代号	名称	材料	数量	备注
15	YW650120000000	标准型衬套(GB/T9318-2018)		28	
14	YW661224.000000	平垫圈(GB/T9318-2018)		28	
13	YW61124.50000000	衬钢衬套(GB/T11026.03-2018)		28	

标题	设计	校对	审核	日期	更改后	更改前	标记
后箱块装置							
SGF-2690							

SHINI 信易塑料科技股份有限公司
Shini Plastics Technologies, Inc.

A-A

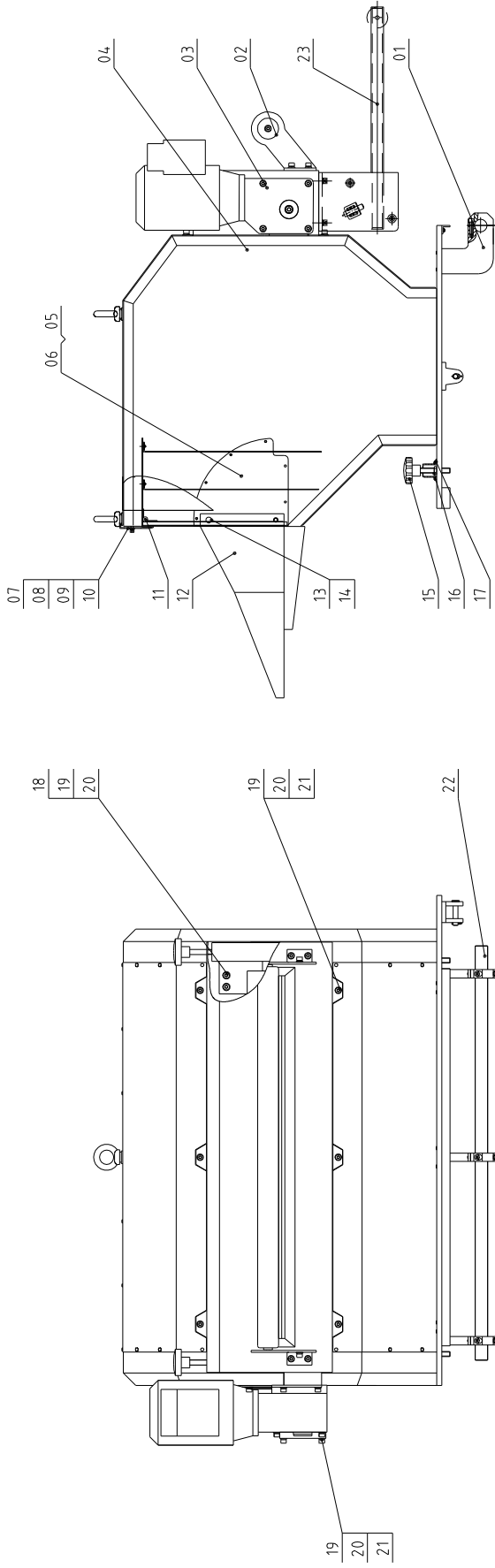


13	YW61061200100	内六角头螺钉 GB/T703 M6x12-12 达克罗	14
12	YW65008000100	标准型弹簧垫圈 GB/T93 8-达克罗	4
11	YW66081600000	平垫圈 7级 GB/T97.1 8-达克罗	4
10	YW61064030000	内六角圆柱头螺钉 GB/T701 M6x40-12.9 达克罗	4
09	YW65012200000	标准型弹簧垫圈 GB/T93 12-达克罗	8
08	YW66122400000	平垫圈 4级 GB/T97.1 12(13.5x24x2.5) 达克罗	8
07	YW61124500000	内六角圆柱头螺钉 GB/T701 M12x45-12.9 达克罗	8
06	YW68083000000	内六角平端紧定螺钉 GB/T71 M8x30 达克罗	6
05	--	池箱 450X6X8	2
04	BH11269003310	固定刀压板	2
03	BW40269000010	固定刀	2
02	--	前箱块盖板	1
01	BW30269001110	前箱块	1

标题	SGF-2690	图号		数量		备注
版号		前箱块装置		比例		
制图				材料		
设计				表面要求		
校对				物料号		
审核						
更改前	更改后	更改人	日期			
标记						



信易电热机械股份有限公司
Shini Plastics Technologies, Inc.

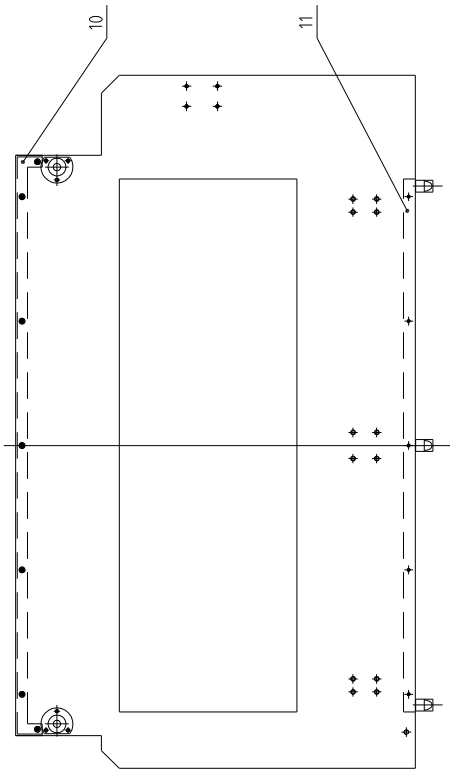
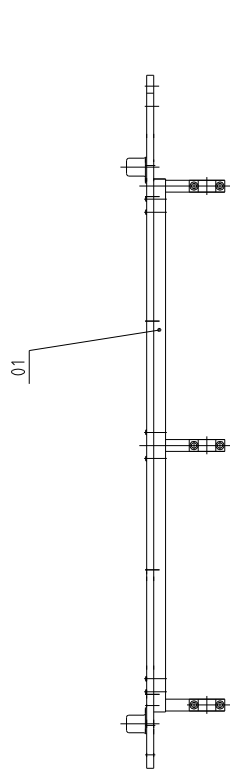
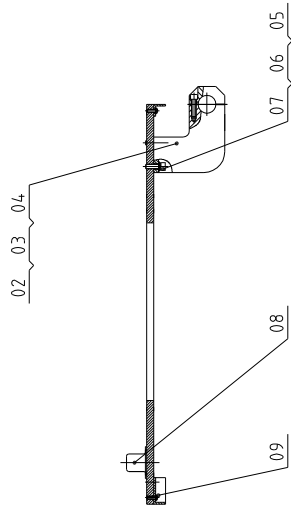


序号	代号	名称	材料	数量	备注
18	YW61083000000	内六角圆柱头螺钉D10x16x0.8-10-8级		8	
17	YW61051000200	十字槽圆柱头螺钉D8x16x0.8-10-8级		6	
16	BH11241000010	螺母螺母SG-24N-ALL-10	5	2	
15	BH11270000010	星形把手M12x70	组合件	2	
14	YW01101000000	弹簧M10	65Mn	0.07m	
13	YW30003600100	球形手柄 SG-36		1	
12	--	进料口	SPCC2.0	1	
11	--	挡料板组件	组合件	1	
10	YW65006000100	标准型弹簧垫圈GB/193-6-2.5级		2	
09	YW66061800000	大垫圈垫圈18x66x1.8x1.6-8级		4	
08	YW61062500000	内六角圆柱头螺钉D10x16x0.8-10-8级		2	
07	--	挡料板固定片	SPCC3.0	2	
06	--	进料精固定板穿孔	SUS201	1	
05	--	进料精固定板穿孔	SUS201	1	
04	--	进料精本体	组合件	1	
03	--	送料装置	组合件	1	
02	YW02690000000	送料导槽	组合件	1	
01	--	送料精底座	组合件	1	

序号	代号	名称	材料	数量	备注
23	--	进料防溢保护装置		1	
22	BH11269003010	送料导槽		4.5	
21	YW61081600000	内六角圆柱头螺钉D10x16x0.8-10-8级		10	
20	YW66081900000	平垫圈垫圈8x19x2.0-8级		18	
19	YW65008000100	标准型弹簧垫圈GB/193-8-2.5级		18	

标题	更改前	更改后	更改人	日期	审核	日期
标记						
更改前						
更改后						
标题	进料精总成					
标题	SGF-2690					
标题	图号					
标题	比例					
标题	数量					
标题	材料					
标题	表面要求					
标题	物料号					

SHINI 信易塑料机械股份有限公司
Shini Plastics Technologies, Inc.

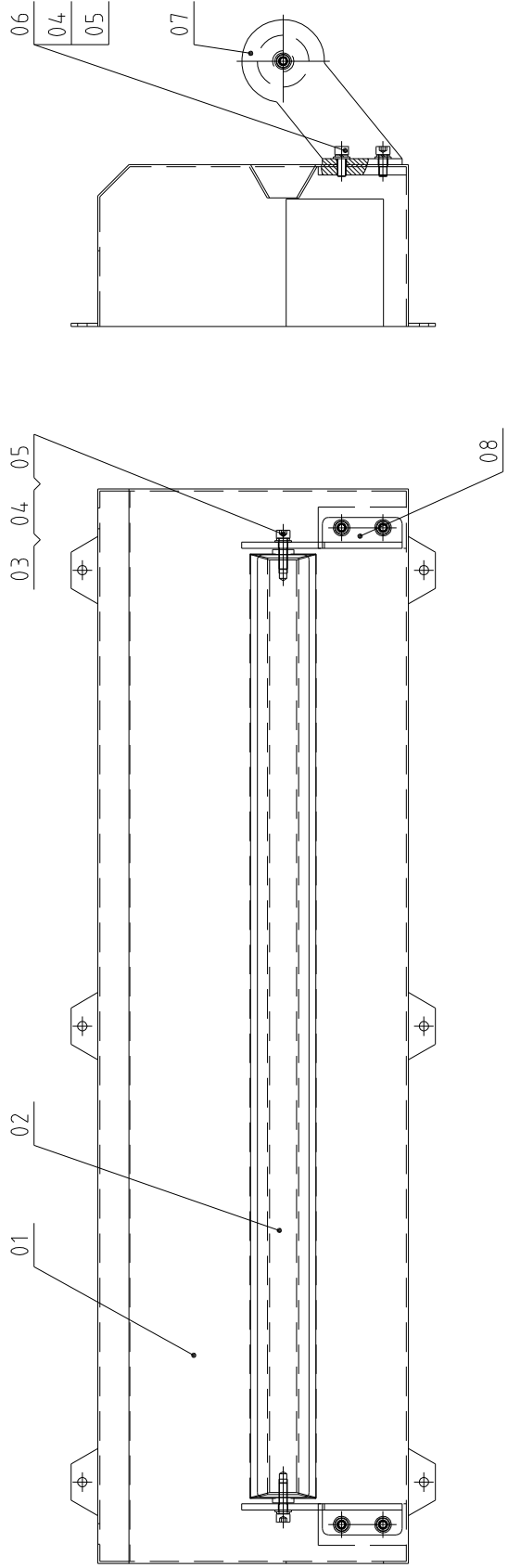


序号	代号	名称	材料	数量	备注
11	--	后角板	SPCC3.0	1	
10	--	前角板	SPCC3.0	1	
09	YW62051500000	十字槽大扁头螺钉(SHINI)M6.0-达达精		12	
08	--	螺栓罩	SPCC2.0	2	
07	YW65008000100	标准型弹垫圈(D)19.8-达达精		12	
06	YW66081900000	平垫圈(8x19x2.0)达达精		12	
05	YW61082500000	防松垫圈(D)M6.0-达达精		12	
04	BL52269004.220	转动轴中座	Q235A	1	
03	BL52269004.170	转动轴右边座	Q235A	1	
02	BL52269004.020	转动轴左边座	Q235A	1	
01	--	底板	SPH12.0	1	

标题	SGF-2690	图号	
制图		审核	
设计		校对	
校对		日期	
更改前	更改后	更改人	日期
标记			

SHINI 信易電線機械股份有限公司
Shini Plastics Technologies, Inc.

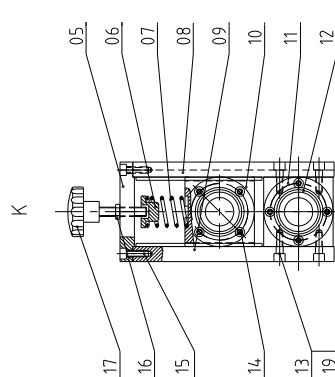
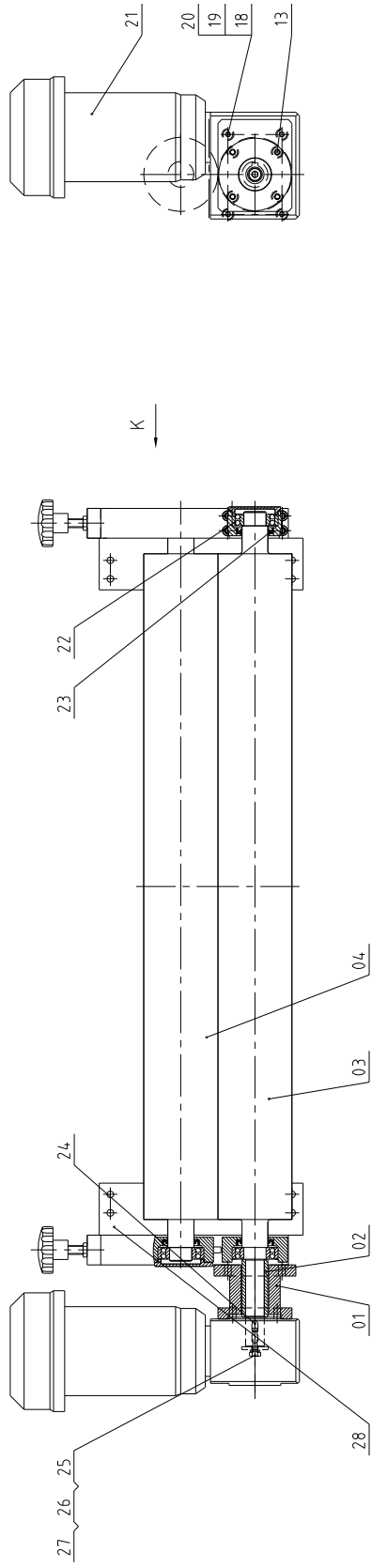
比例		数量	
⊕		材料	
表面要求			
物料号			



08	--	导辊左安装板	SPH6.0	1	
07	--	导辊右安装板	SPH6.0	1	
06	YW61082000000	内六角圆柱头螺钉M8x20	8.8	4	
05	YW65008000100	弹簧垫圈 8	65Mn	6	
04	YW66081900000	平垫圈 8x19x2.0达克罗	14-0HV	6	
03	YW61083000000	内六角圆柱头螺钉M8x30	12.9	2	
02	YW09269000000	导料辊	组合件	1	
01	--	进料装置护罩	组焊件	1	

序号	代号	名称	材料	数量	备注
标题		图号	比例	数量	
SGF-2690		进料导辊	1:1		
制图		设计	校对	审核	
版号		核准	日期	更改人	日期
表面要求		物料号			



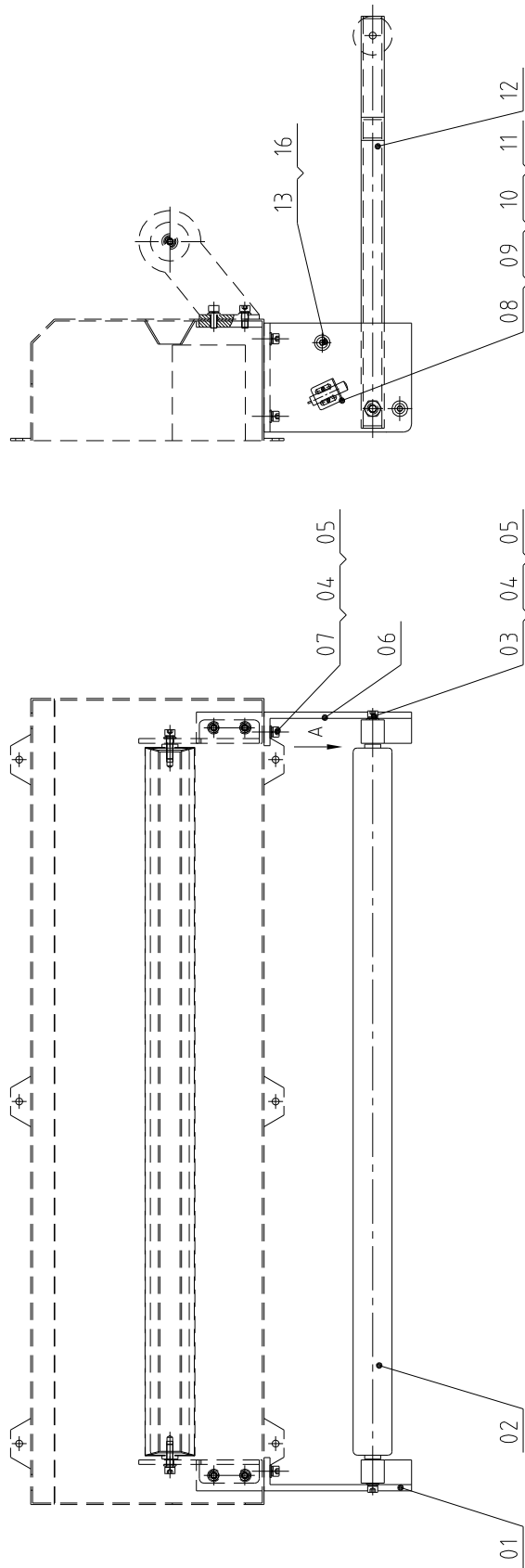


18	YW66081900000	平垫圈 8x19x2.0 达克斯	14.0HV	8
17	BH1127000010	星形把手 M12×7.0	铸件	2
16	YW64-012100000	六角螺母 M12	5	4
15	YW61082500000	内六角圆柱头螺钉 M8×25	6.8	8
14	YW61061200100	沉头内六角螺钉 M6×12	6.8	12
13	YW61083000000	内六角圆柱头螺钉 M8×30	12.9	20
12	BH10269001510	轴承盖	Q235A	3
11	BH10269000940	固定轴承座	Q235A	2
10	BH102690000840	滑动轴承座	Q235A	2
09	BH10269000740	横梁左端板	Q235A	2
08	BH10269000640	左安装板	Q235A	1
07	YW09266000300	压簧	65Mn	2
06	BH11263600270	压簧座	Q235A	2
05	BH10269001640	框架上板	Q235A	2
04	YW09269000100	驱动送料辊	铸件	1
03	YW09269000200	主动送料辊	铸件	1
02	BH10269007410	轴承定位套	Q235A	1
01	BH10269000410	螺旋送料器	Q235A	1

28	BH10269001040	右安装板	Q235A	1
27	YW65010000000	弹簧垫圈 10	65Mn	1
26	---	轴套	SUS201	1
25	YW60082500700	六角螺母(带防松) M8×25 达克斯	12.9	1
24	BH11269000810	普通平垫	4.5	1
23	YR20355000000	旋杯轴形密封圈 35	橡胶	4
22	YW11620600200	滚针轴承 GCr15	组合件	4
21	YM50507500100	减速机 0.75KW 世世	组合件	1
20	YW61083500000	内六角圆柱头螺钉 M8×35	12.9	4
19	YW65008000100	弹簧垫圈 8	65Mn	32

标题	SGF-2690	图号	
送料装置			
比例		数量	
表面要求		材质	
物料号			
更改前	更改人	日期	审核
更改后	更改人	日期	审核
标记	更改前	日期	审核
	设计	校对	日期
	制图	核准	日期
	版号	核准	日期


信易塑料科技股份有限公司
 Shini Plastics Technologies, Inc.



A
2:1

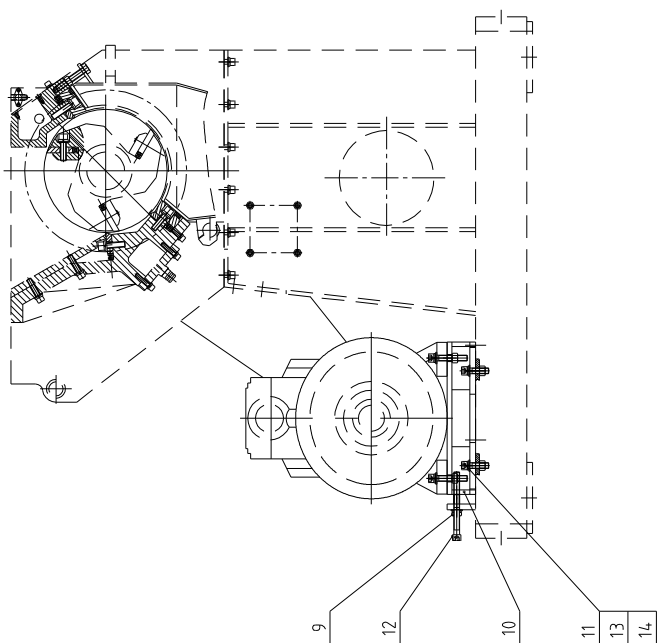
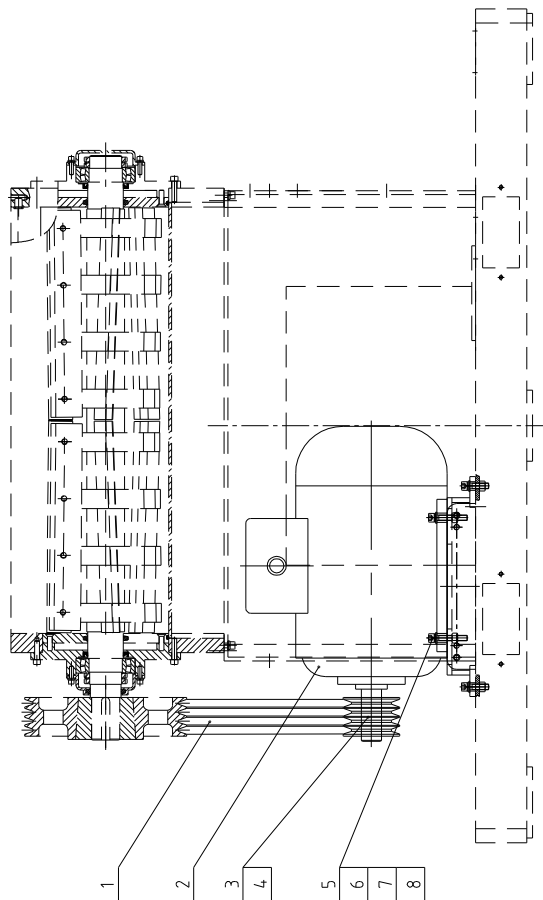
序号	代号	名称	材料	数量	备注
12	--	支架		1	
11	YW65005200000	弹簧垫圈 5	65Mn	2	
10	YW66051000000	平垫圈 5	14.0HV	2	
09	YW61051000000	内六角圆柱头螺钉M5x10	12.9	2	
08	--	开关固定座	SPCC2.0	1	
07	YW61082500000	内六角圆柱头螺钉M8x25	8.8	4	
06	--	右支撑板	SPH8.0	1	
05	YW65008000100	弹簧垫圈 8	65Mn	6	
04	YW66081900000	平垫圈8x19x2.0达克罗	14.0HV	14	
03	YW61085000000	内六角圆柱头螺钉M8x50	12.9	2	
02	YW09269000000	导轨	组合件	1	
01	--	左支撑板	SPH8.0	1	

16	BH10269005510	支架托管	H62	4	
15	YW6400800100	防松动六角螺母 M8	4	2	
14	YW61085000000	内六角圆柱头螺钉M8x55	12.9	2	
13	YW61083000300	内六角圆柱头螺钉M8x30	8.8	4	

制图	版号	图号		比例	数量	备注
		标题	代号			
		SGF-2690		1:1		
设计		转料防拉断保护装置				
校对						
审核						
日期						
更改前	更改人	日期	更改后	表面要求	物料号	



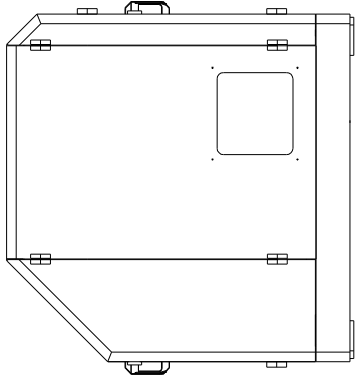
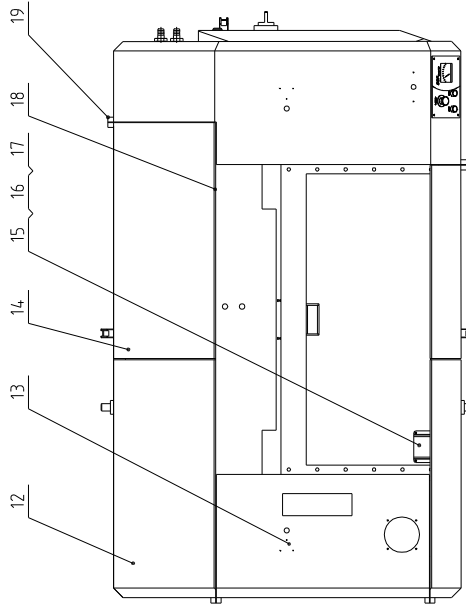
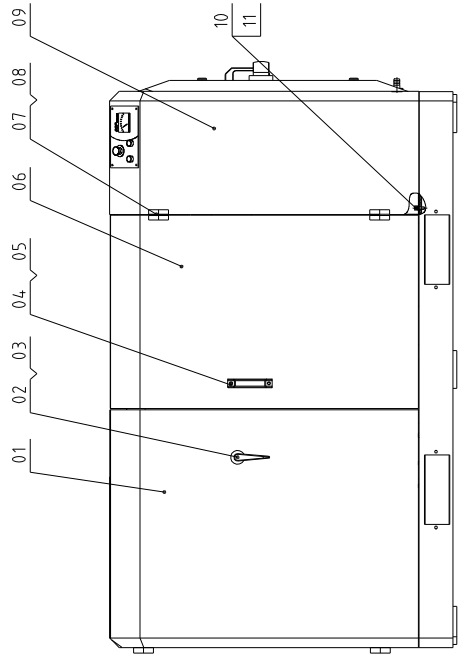
信易電熱機械股份有限公司
Shini Plastics Technologies, Inc.



序号	代号	名称	材料	数量	备注
14	YW66163000000	平键 d=19/116H7s30h9 达克斯		4	
13	YW65016200000	标准型异步电动机 GB/T93 16-达克斯		4	
12	YW60127030000	标准型异步电动机 GB/T93 12-达克斯		2	
11	YW61165000000	标准型异步电动机 GB/T93 16-达克斯		4	
10	--	主电动机座	SPH08SPH12	1	
09	YW60128500000	六角螺母 GB/T5982 M12x8-8 达克斯		2	
08	YW64012100000	六角螺母 GB/T6170 M12 达克斯		4	
07	YW65012000000	标准型异步电动机 GB/T93 12 达克斯	65Mn	6	
06	YW66122400000	平键 d=19/110H7s24h9 达克斯	140HV	6	
05	YW61125000000	标准型异步电动机 GB/T93 12 达克斯		2	
04	BW300030005320	小轴承 56-30-202-42 HT250 (德菜)	HT250	1	
03	BW30001205420	小轴承 56-30-202-42 HT250 (德菜)	HT250	1	
02	YM10201500400	电动机 5KW-66-4P BT E320/400/540	组合件	1	230V用
01	YR00224000100	电动机 5KW-66-4P BT E340/600/400	组合件	1	400V用
		三角皮带 XPB-2240		4	

标题	SGF-2690	图号	
制图		版号	
设计		核准	
校对		日期	
审核		更改人	
更改后		更改前	
标记		日期	
比例		数量	
材料		材料	
表面要求		表面要求	
物料号		物料号	

SHINI 信易塑料科技股份有限公司
Shini Plastics Technologies, Inc.

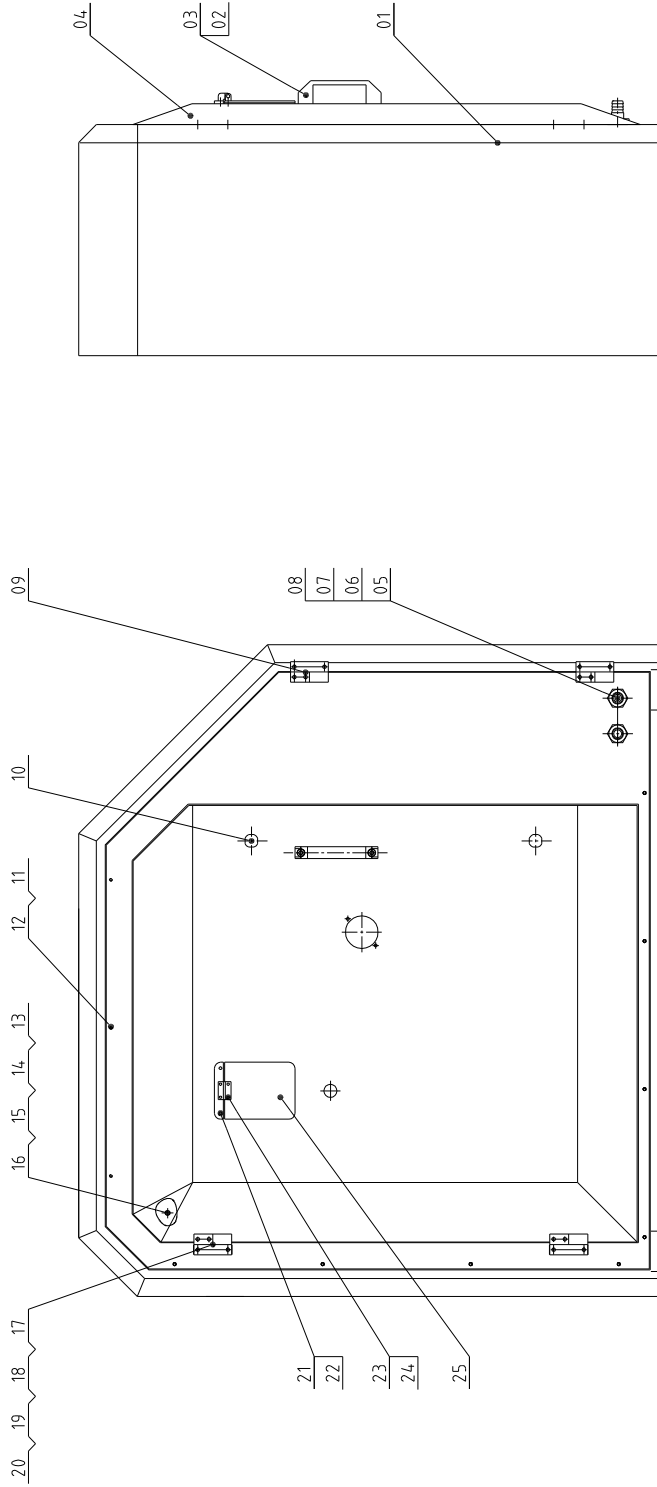


序号	代号	名称	材料	数量	备注
19	YW06203100100	铰链大 (L203-1左)	铝合金	4	
18	YR10011000100	三合一普通胶条X011	8.5m		
17	YW66057000000	平垫圈A数(B)/19115-达克斯	14.0HV	8	
16	YW61051200000	附六角圆柱头螺钉M5x12	6.8	8	
15	--	安全开关罩	SPCC15	2	
14	--	后右门	SPCC2.0	1	
13	--	左护罩	组 件	1	
12	--	后左门	组 件	1	
11	YW65008000100	弹簧垫圈8	65Mn	16	
10	YW66081900000	平垫圈(8x19x2.0达克斯)	14.0HV	16	
09	--	右护罩	组 件	1	
08	YW61051000200	十字螺絲釘(理即)0808080达克斯	12.9	32	
07	YW06203100200	铰链大 (L203-1右)	铝合金	4	
06	--	前右门	组 件	1	
05	YW61082000000	附六角圆柱头螺钉M8x20	6.8	20	
04	YW20012000100	拉手-M8x120	铝合金	2	
03	YW00307200000	门轴MS307-Z-B	镀锌合金	2	
02	YW00007000000	门轴连杆	组 件	2	
01	--	前左门	组 件	1	

标题	SGF-2690	图号	
制图		版号	
设计		核 准	
校对		日期	
审核		更改人	
更改后		更改前	
日期		日期	
标记		标记	


 信易電線機殼股份有限公司
 Shini Plastics Technologies, Inc.

比例		数量	
		材料	
		表面要求	
		物料号	



序号	代号	名称	材料	数量	备注
14	YW64080600000	六角螺母 M8	65Mn	5	4
13	YW65008000200	弹黄垫圈 8	65Mn	4	4
12	YW63052500100	十字槽盘头螺钉 M5×25	4.8	4.8	11
11	--	电绝缘体	SPCC2.0	1	1
10	YW00000000100	长型门铰			2
09	YW06203100000	铰链 CL203-1(右)	铝合金	2	2
08	YR60160500000	铰链带管孔径 16×5			2
07	YW02000200000	不锈钢管 2"	SUS201	2	2
06	YW64200200000	六角螺母 M20		5	2
05	BHT2300800010	进出水管接头	H62	2	2
04	--	电绝缘门板	SPCC2.0	1	1
03	YW61082500000	内六角盘头螺钉 M8×25	6.8	6.8	2
02	YW20012000100	拉手 M8-120	铝合金	1	1
01	--	右外壳	SPCC2.0	1	1
25	BR90269000010	弹垫圈 8	14.0HV	4	
24	YW61041000100	十字槽沉头螺钉 M4×10	4.8	2	
23	YW06219200100	铰链 CL219-2(左)	铝合金	1	
22	YW62041200000	十字槽盘头螺钉 M4×12	4.8	4	
21	--	弹垫圈 5	SUS201	1	
20	YW65050000000	弹垫圈 5	65Mn	16	
19	YW66051300000	平垫圈 5	14.0HV	16	
18	YW62051500000	十字槽盘头螺钉 M5×15	4.8	16	
17	YW06203100100	铰链 CL203-1(左)	铝合金	2	
16	--	电绝缘板	SECC15	1	
15	YW66081600000	平垫圈 8	14.0HV	4	

图号	比例	数量	材料
SGF-26	1:1		
右护罩			

图号	比例	数量	材料
SGF-26	1:1		
右护罩			

标题	图号	比例	数量	材料
SGF-26				
右护罩				

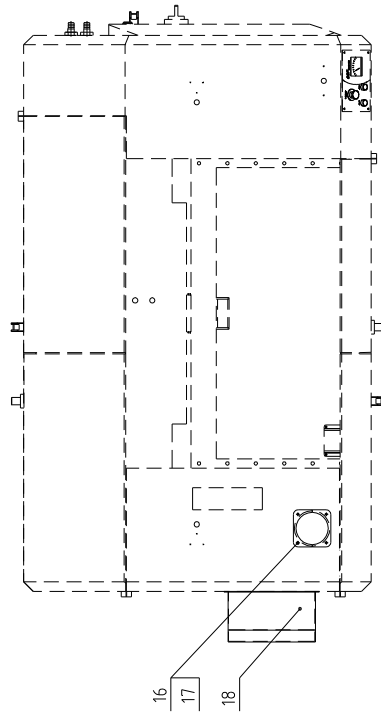
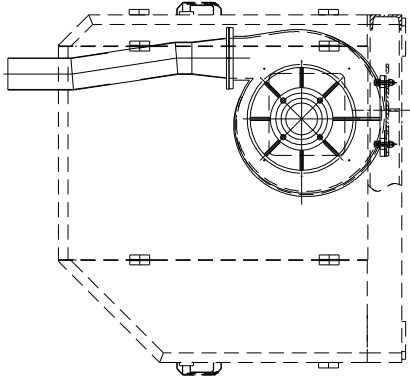
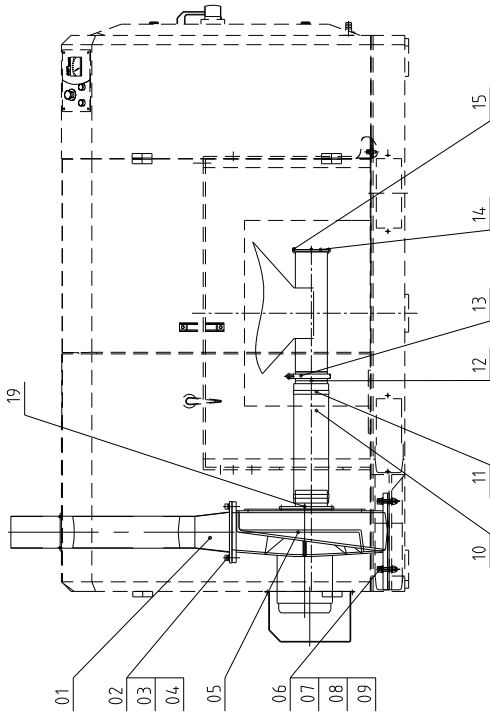
更改前	更改后	更改人	日期	审核	日期

标记	更改前	更改后	更改人	日期	审核	日期

版号	制图	设计	核准	日期

表面要求	物料号

SHINI 信易塑料科技股份有限公司
Shini Plastics Technologies, Inc.



序号	代号	名称	材料	数量	备注
19	--	侧盖接管	铝铸件	2	
18	--	风叶罩	SPCC2.0	1	
17	YW674.81900000	十字槽盖头自攻螺钉 T4.8×19		4	
16	--	出风口固定法兰	SPH4.0	2	
15	YW6105.1000200	十字槽螺帽 螺帽 0808085.0 式螺帽	6.8	4	
14	--	进风口法兰	1.5 铝板	1	
13	YW070004.00000	不锈钢管夹 4"	SUS201	1	
12	--	镀锌铁接管	铝铸件	1	
11	YW020004.00000	不锈钢管束 4"	SUS201	2	
10	YR600004.00100	铜丝软管 φ4.7×270		1	
09	YW64.012100000	六角螺母 M12	9	4	
08	YW65012000000	弹簧垫圈 12	65Mn	4	
07	YW661224.00000	平垫圈 12	14.0HV	8	
06	YW61125000000	内六角圆柱头螺钉 M12×50	T2.9	4	
05	BM30224.000050	送风风帽 2.2kW	铝件	1	
04	YW61082500700	内六角圆柱头螺钉 M8×25	T2.9	4	
03	YW66081900000	平垫圈 8×19×2 0.3 克铸	14.0HV	4	
02	YW65008000100	弹簧垫圈 8	65Mn	4	
01	--	进风口出料管	铝铸件	1	

标题	SGF-2690	图号	
制图	设计	校核	审核
日期	日期	日期	日期
更改前	更改后	更改人	更改日期
标记			
比例		数量	材料
表面要求		物料号	

SHINI 信易塑料科技股份有限公司
Shini Plastics Technologies, Inc.