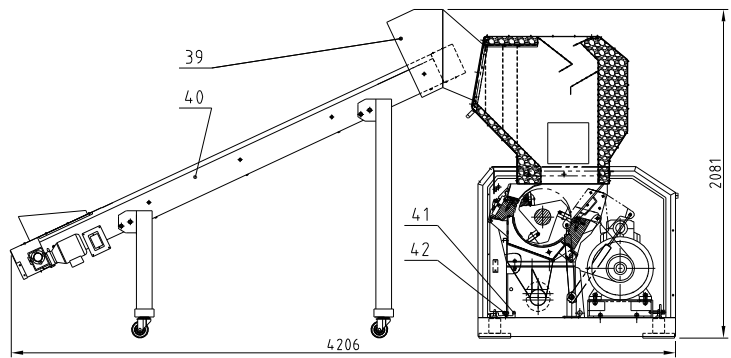
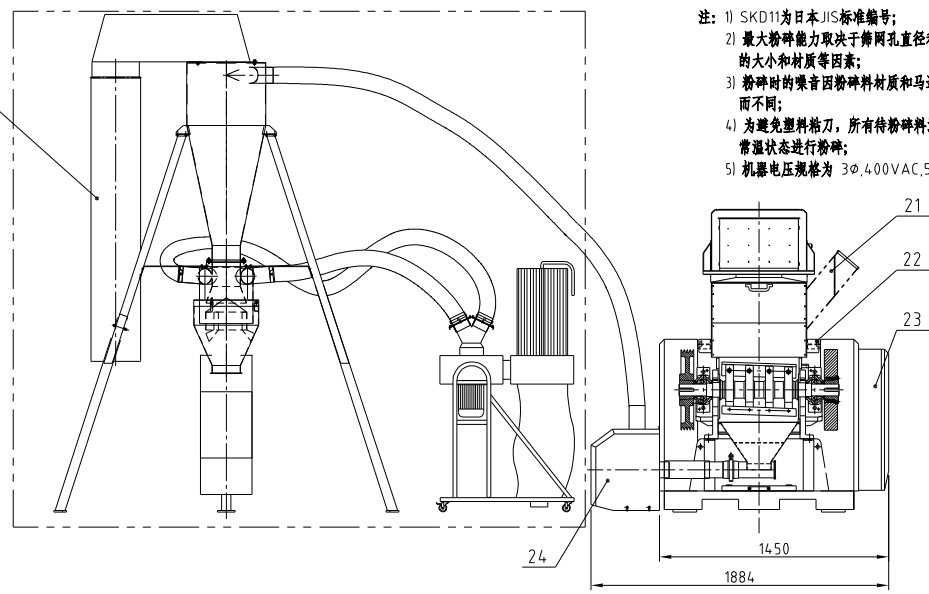
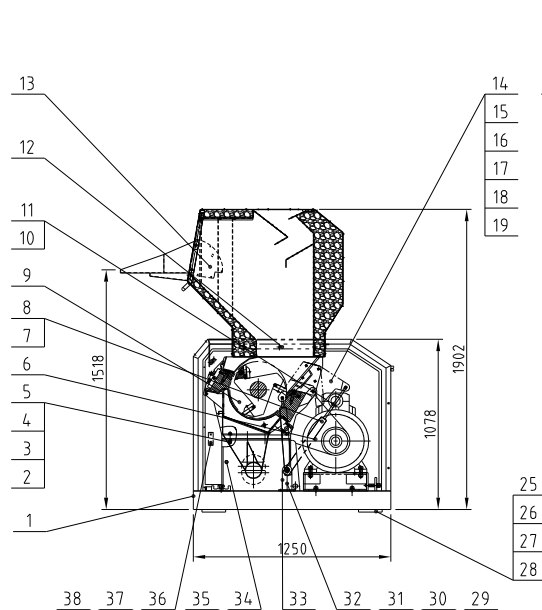


标准型重量(kg)	粉碎时噪音dB(A)	最大粉碎能力(kg/hr)	粉碎室尺寸(mm)	转动刀片数量	固定刀片数量	刀具材质	主轴转速(r.p.m)	电机功率(KW)	版本号
14.80	100~105	620	360x500	3x2	2	SKD11	540	18.5	Ver.E

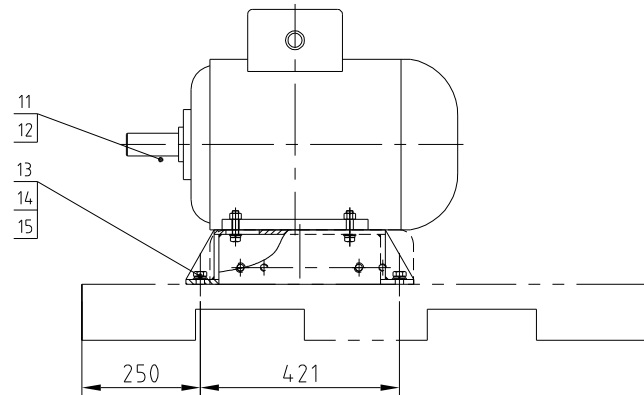
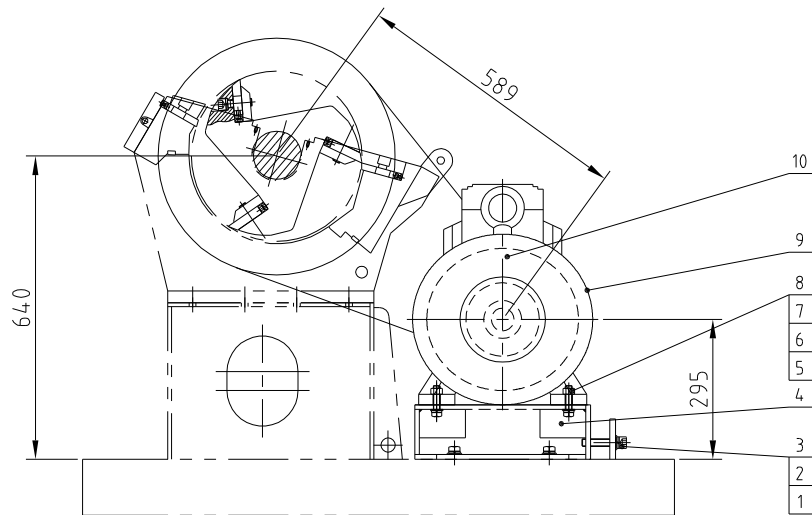
- 注: 1) SKD11为日本JIS标准编号;
 2) 最大粉碎能力取决于筛网孔径和粉碎料的大小和材质等因素;
 3) 粉碎时的噪音因粉碎料材质和马达的配置而不同;
 4) 为避免塑料粘刀, 所有待粉碎料温度应是常温状态进行粉碎;
 5) 机器电压规格为 3φ.4.00VAC,50Hz.



42	YR40083500000	五星把手B型M8x35	组合件	2	21	-	侧面投料进料箱总成	组合件	1	选配
41	BH10365000310	筛网架	组合件	1	20	-	粉尘分离系统总成	组合件	1	选配
40	-	皮带输送机	组件	1	19	YW61103000100	内六角圆柱头螺钉M10x30	12.9	4	
39	-	配输送机进料箱总成	组件	1	18	-	气弹簧固定板	SPH8.0	1	
38	-	安全开关安装板	SPCC1.5	1	17	YW64001000100	六角螺母GB/T6170 M10-达克斯	4	4	
37	-	六角板手固定板	SPCC2.0	1	16	YW61104000200	内六角圆柱头螺钉GB/T701 M10x40	2	2	
36	YW61051000200	十字槽盘头螺钉 M5x10	4	15	YW65010000000	标准型气弹簧GB/T9310-达克斯	6	6		
35	YW61088000000	内六角圆柱头螺钉M8x80	2	14	YW66102500000	平垫圈10x25x1.5达克斯	12	12		
34	BH12360600310	筛网架托管	H62	2	13	-	进料箱总成	组合件	1	标配
33	YW01160000000	气压弹簧φ12/φ28 1600N	组合件	1	12	-	进料箱底座配架	SPH4.0	1	
32	YW66081900000	平垫圈8x19x2.0-达克斯	140HV	2	11	YW01140000000	气压弹簧φ12/φ28 14.00N	1	1	
31	YW65008000100	弹簧垫圈φ	65Mn	2	10	BH10361700110	缓冲器垫块1	Q235A	1	
30	YW61082501200	内六角圆柱头螺钉M8x25	12.9	2	9	-	缓冲器垫块2	Q235A	1	
29	-	气弹簧固定座	SPH8.0	1	8	BH10361800210	缓冲器外套筒	Q235A	2	
28	YW64001600000	六角螺母M16	8	4	7	BH10361600010	主传动装置	组合件	1	
27	YW03162000000	避震脚	45	4	6	-	六角螺母M12	8	8	
26	BH10161800010	避震脚用螺杆	45	4	5	YW64012100000	平垫圈12	14.0HV	16	
25	-	避震脚套	Q235A	4	4	YW66122400000	弹簧垫圈12	65Mn	8	
24	-	护罩部件	组合件	1	3	YW65012000000	六角头螺栓 M12x60	8.8	8	
23	-	自动送料总成	组合件	1	2	YW60126000000	机架总成	组合件	1	
22	YR10011000100	三复合管状胶条10011100米/卷	橡胶	8M	1	-				

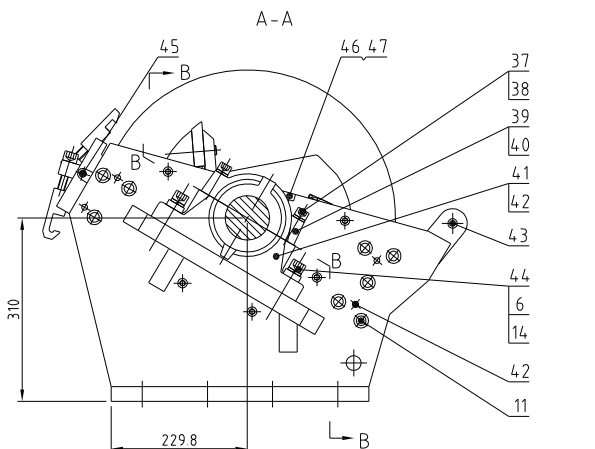
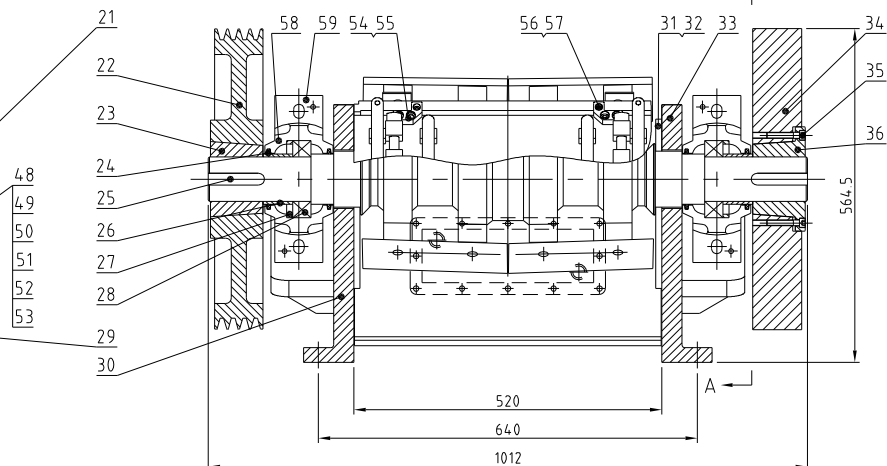
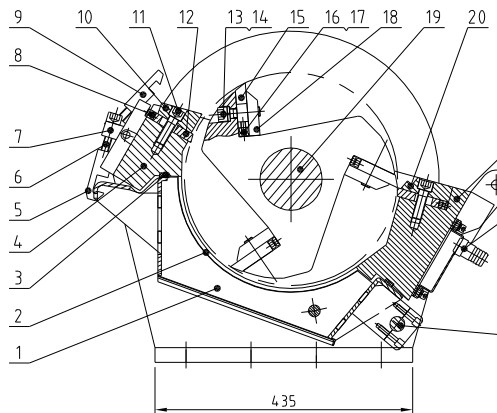
制图	版号	标题	图号	比例	数量
设计	核准	SG-3650		1:1	1
校对	日期	粉碎机		表面要求	材质
标记	更改前	更改后	更改人	日期	审核
					物料号





15	YW65016000000	弹簧垫圈 16	65Mn	4	
14	YW66164000000	垫圈 16x4.0x5-达克铸 (非标)		6	
13	YW61165000000	内六角圆柱头螺钉 GB/T7011 M16x50-12.9		4	
12	BW30251701310	小锥套 SG-36-2517-48(黑磷化)	QT500-7	1	
11	BW30180400710	小皮带轮 SG-36-SPB180-4-2517(黑磷化)	HT250	1	
10	YR00059000000	三角皮带 (5Vx900)		4	
9	YM10201800400	电机 W20 18.5KW/180M-4P B31 IE3 400/690/460V		1	
8	YW65014200000	标准型弹簧垫圈 GB/T93 14-达克铸	65Mn	4	
7	YW64001400200	六角螺母 GB/T6170 M14-达克铸	8	4	
6	YW66143400000	大垫圈 A级 GB/T96 14(15x4.4x3)	140HV	12	
5	YW61147000000	内六角圆柱头螺钉 GB/T7011 M14x70-12.9 达克铸		4	
4	-	电机安装座	SPH10.0	1	
3	YW64001600000	六角螺母 GB/T6170 M16-达克铸	8	2	
2	YW61161000000	内六角圆柱头螺钉 GB/T7011 M16x100-12.9 全牙 达克铸		2	
1	YW61166000000	内六角圆柱头螺钉 GB/T7011 M16x60 全牙 12.9 达克铸		2	
序号	代号	名称	材质	数量	备注

					制图	版号	标题	图号	比例	数量
					设计	核准	SG-3650			材质
					校对		主传动装置			
标记	更改前	更改后	更改人	日期	审核	日期	信易电热机械股份有限公司 Shini Plastics Technologies, Inc.		表面要求	物料号

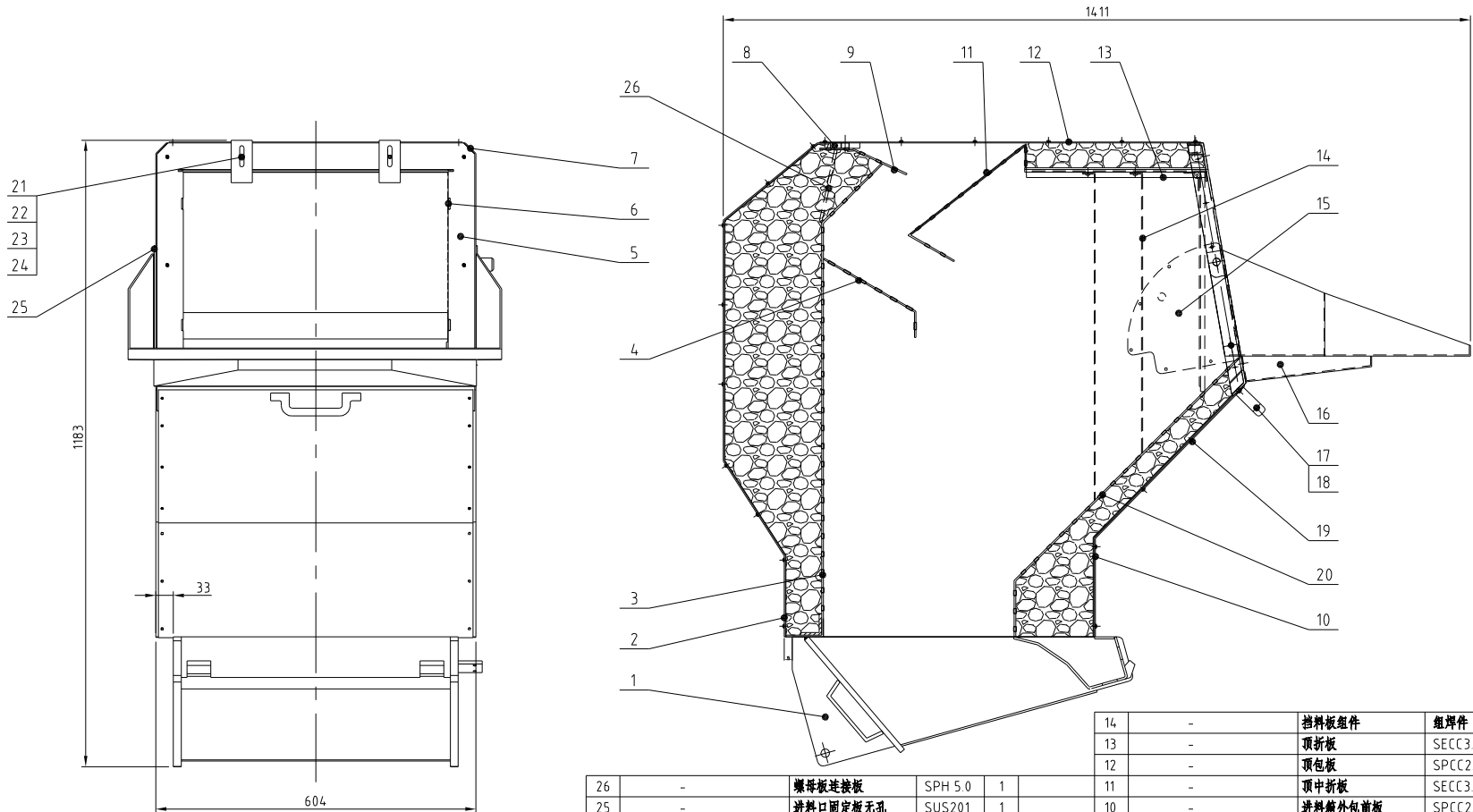


57	YW61063000200	轴衬	22Z15AE4	2	28	YW11221500000	轴衬	22Z15AE4	2
56	BH10367505610	定刀片右连接块	Q235A	1	27	BH13360100010	轴衬止推环	ZL106	2
55	YW61081600000	轴衬	22Z15AE4	4	26	BH10364500210	轴套	45	2
54	BH10367505510	定刀片左连接块	Q235A	1	25	BH10189500010	平键	C 20x12x95	2
53	YW66081900000	平垫圈	3x19x2.0 达克罗	12	24	YR80215000000	油封	TSN215G	4
52	YW65008001000	标准理弹簧垫圈	GB/T193 8-达克罗	65Mn	23	BW30003606410	大螺母	36-36-75达克罗	1
51	YW61082501200	轴衬	22Z15AE4	12	22	BW30500400710	大螺母	36-36-59800-4-33达克罗	1
50	-	水箱压板	SPH6.0	1	21	BW30365001110	后箱块	QT500-7	1
49	-	水箱垫片	橡胶	1	20	BH10365000110	后压刀块	Q235A	1
48	-	水箱	组零件	1	19	BH1365000710	刀架轴	组零件	1
47	YW61051200100	轴衬	22Z15AE4	4	18	BH1365000810	动刀片压板	Q235A	6
46	BW30364502710	侧板挡圈	QT500-7	2	17	YW644080600000	六角螺母	GB/T6170 M8-达克罗	8
45	BH10369006710	挂钩销	Q235A	2	16	YW60082000200	六角头螺栓	GB/T5782 M8-20-12-达克罗	12
44	BL55364504020	轴承座垫圈	SPH10.0	4	15	BW40365000710	动刀片	SKD11	6
43	BH10169200010	进料箱连接销	45	2	14	YW65016000000	理簧垫圈	16	65Mn
42	YW09105000000	圆柱销	M3x50 GB/T119 1145#钢	45	12	YW61165500000	轴衬	22Z15AE4	12
41	BH11367512710	右轴承座下体	QT500-7	1	12	BW40365000610	定刀片	SKD11	2
40	-	弹性定位销	5x16 65Mn	4	11	YW61165000000	轴衬	22Z15AE4	24
39	BH11367512610	右轴承座上体	QT500-7	1	10	BH10365000510	前压刀块	Q235A	1
38	YW65014200000	标准理弹簧垫圈	GB/T193 11-达克罗	65Mn	4	9	BH10362500010	进料箱铁钩	Q235A
37	YW61147000000	轴衬	22Z15AE4	4	8	YW60062000100	六角头螺栓	GB/T5782 M8-20-4.8-达克罗	4
36	BW30036000010	飞轮轴套	QT500-7	1	7	BH10362600010	方块	Q235A	4
35	YW61124000000	轴衬	22Z15AE4	8	6	YW61167500000	轴衬	22Z15AE4	8
34	BW30003600110	飞轮	QT500-7	1	5	BH10364502510	前架铁钩	Q235A	2
33	BW30367502010	粉碎室右侧板	QT500-7	1	4	BW30365000410	前箱块	QT500-7	1
32	YW61104500000	轴衬	22Z15AE4	10	3	-	密封胶	橡胶	2
31	BL55364501021	键块	50Mn	2	2	BL55365000220	筛网	45	1
30	BW30367518010	粉碎室左侧板	QT500-7	1	1	-	筛网架组件	Q235A	1
29	BH11365001210	筛网架轴	Q235A	1	1	-			

59	BW30003600410	左轴承座下体	QT500-7	1	
58	BW30003600210	左轴承座上体	QT500-7	1	

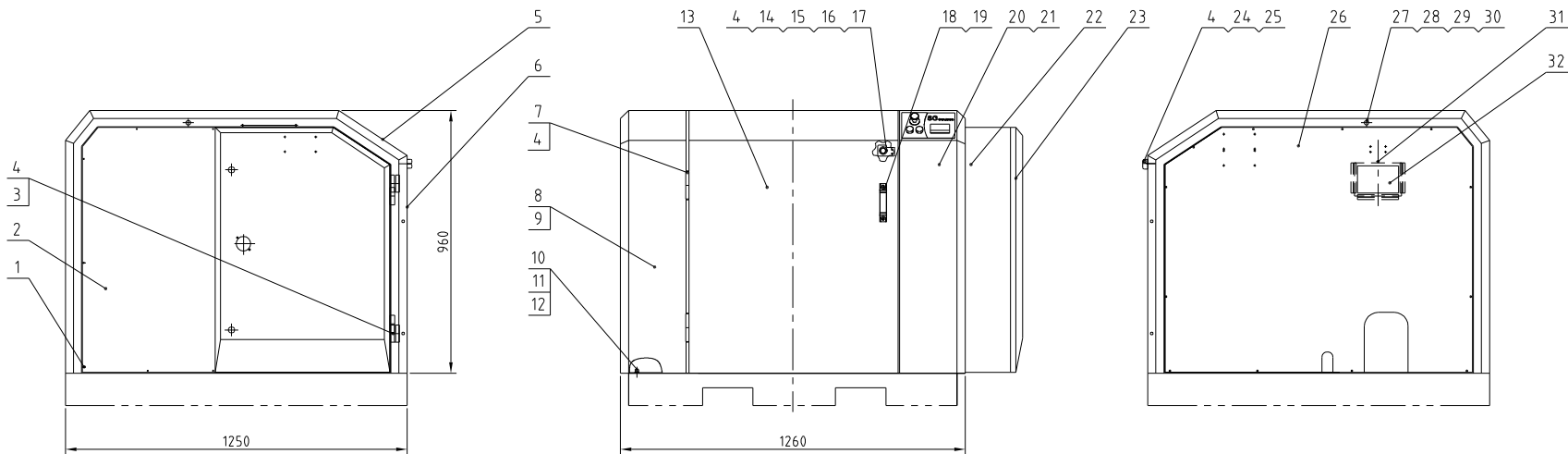
制图	版号	标题	图号	比例	数量
设计	核准	SG-3650		1:1	
校对	日期	粉研室总成		表面要求	物料号
标记	更改前	更改后	更改人	日期	审核





26	-	螺母板连接板	SPH 5.0	1	11	-	顶中折板	SECC3.0	1	
25	-	进料口固定板无孔	SUS201	1	10	-	进料箱外包前板	SPCC2.0	1	
24	YW66061800000	大垫圈A级GB/T196.16达克斯		4	9	-	后上折板	SECC3.0	1	
23	YW65006000100	标准型弹黄垫圈GB/193.6 达克斯		2	8	-	螺母板	SPH10.0	1	
22	YW61062500000	标准型弹黄垫圈GB/170.1M6x5-A2-70SUS		2	7	-	外护板左右侧板	SPCC2.0	2	
21	-	挡料板固定片	SPCC3.0	2	6	-	进料箱左右侧板	SECC3.0	2	
20	-	进料箱前内板	SECC3.0	1	5	-	料斗口	SPH4.0	1	
19	YW674.819000000	十字槽自攻螺钉ST4.8X19	4.8	54	4	-	后中折板	SECC3.0	1	
18	YW61082000000	内六角圆柱头螺钉M8X20	12.9	2	3	-	进料箱后内板	SECC3.0	1	
17	BW2001200014.0	拉手	铝合金	1	2	-	进料箱外包后板	SPCC2.0	1	
16	-	进料口	SPCC2.0	1	1	-	进料箱底座	组合件	1	
15	-	进料口固定板有孔	SUS201	1						

制图	版号	标题	图号	比例	数量	备注
设计	核准	SG-3650		1:1	1	
校对	核准	进料箱总成		表面要求		
标记	更改前	更改后	更改人	日期	审核	日期
				SHINI 信易电热机械股份有限公司 Shini Plastics Technologies, Inc.		物料号

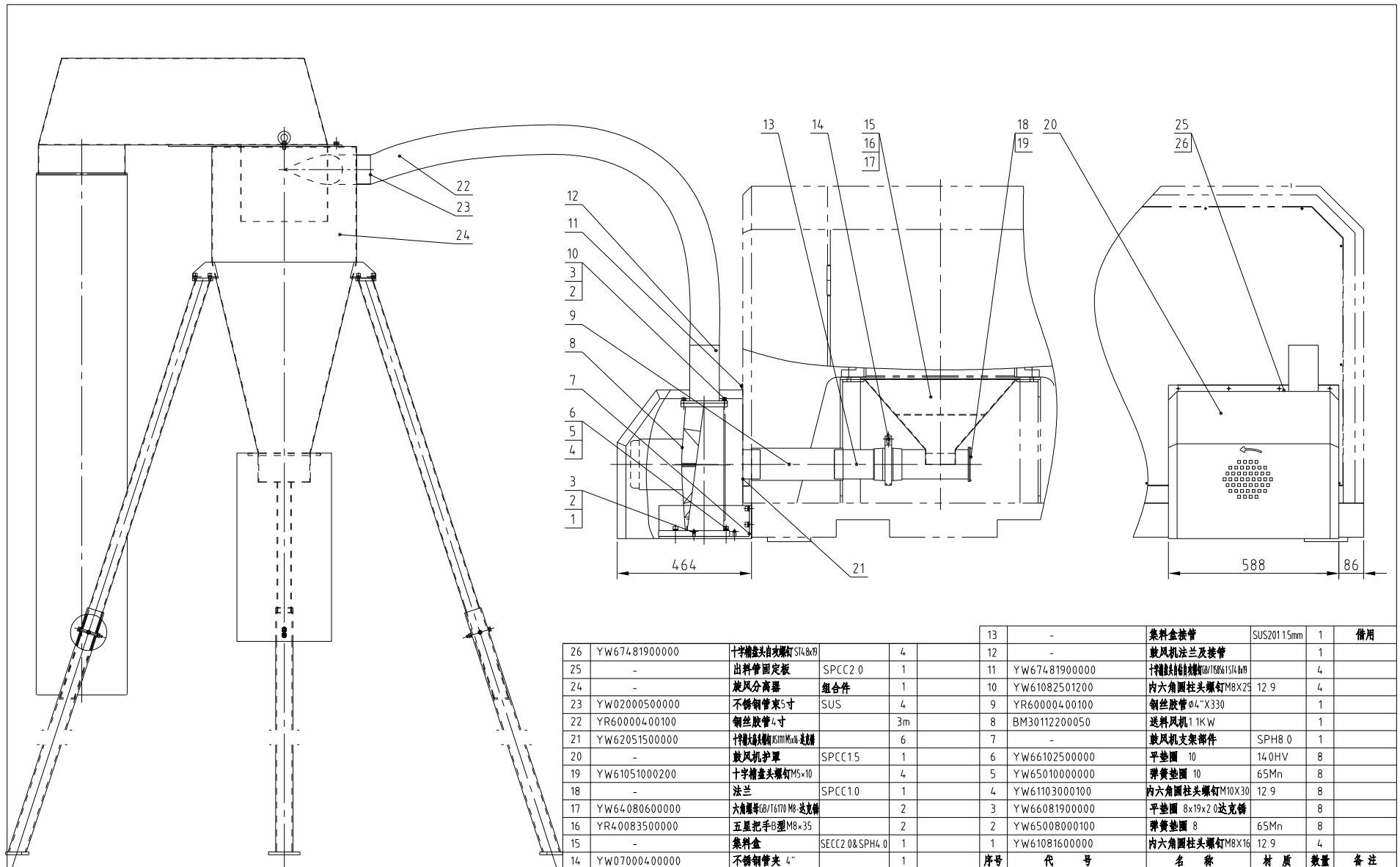


20	-	右外壳网板	网板1.5	1	
19	BW20012000140	拉手	铝合金	1	
18	YW61081600000	内六角圆柱头螺钉M8X16	12.9	2	
17	YW68005500000	内六角圆柱头螺钉@177M5.5 达克斯		1	
16	-	梅花螺栓限位板	SPCC3.0	1	
15	YW09001200500	梅花把手(M12)		1	
14	BH10364502710	梅花把手螺杆	45	1	
13	-	前门	SPCC2.0	1	
12	YW66061800000	大垫圈A类GB/T9616达克斯	140HV	20	
11	YW65006000100	弹簧垫圈 6	65Mn	10	
10	YW61061600200	内六角圆柱头螺钉M6X16	网板1.5	10	
9	-	左外壳网板	网板1.5	1	
8	-	左侧护板	SPCC2.0	1	
7	YW06000400000	不锈钢合页 4"		2	
6	-	后盖下板	SPCC2.0	1	
5	-	后盖板上板	SPCC2.0	1	
4	YW61051000200	十字槽盘头螺钉 M5x10	10.9	42	
3	YW06203100200	铰链 大 (LL203-1(右))		4	
2	-	电控箱底板	SPCC2.0	1	
1	YW62052500000	十字槽大扁头螺钉M5X25		21	

32	BR90367504310	视窗板	亚克力	1	
31	YW67481900000	十字槽盘头螺钉@17861514达克斯		1	
30	BH10360100010	注油管螺母	H62	2	
29	BH10361100010	3/8钢管外接头	H62	2	
28	BH12361000010	3/8钢管内接头	H62	2	
27	-	注油管	3"钢管	2	
26	-	左侧护板盖	SPCC2.0	1	
25	YW63050800000	十字槽盘头螺钉@1.88M5.8 达克斯		4	
24	YW06219100000	大合页 CL219-1		2	
23	-	电控箱门板	SPCC2.0	1	
22	-	电器固定板	SECC1.5	1	
21	-	右侧护板	SPCC2.0	1	

制图	版号	标题	图号	比例	数量
设计	核准	SG-3650		1:1	1
校对		护罩部件		表面要求	物料号
标记	更改前	更改后	更改人	日期	日期



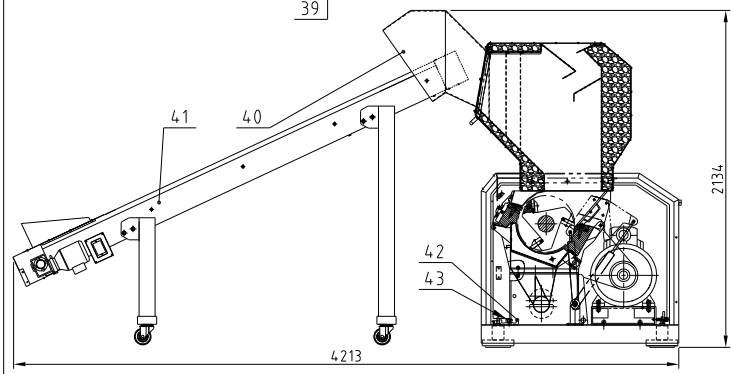
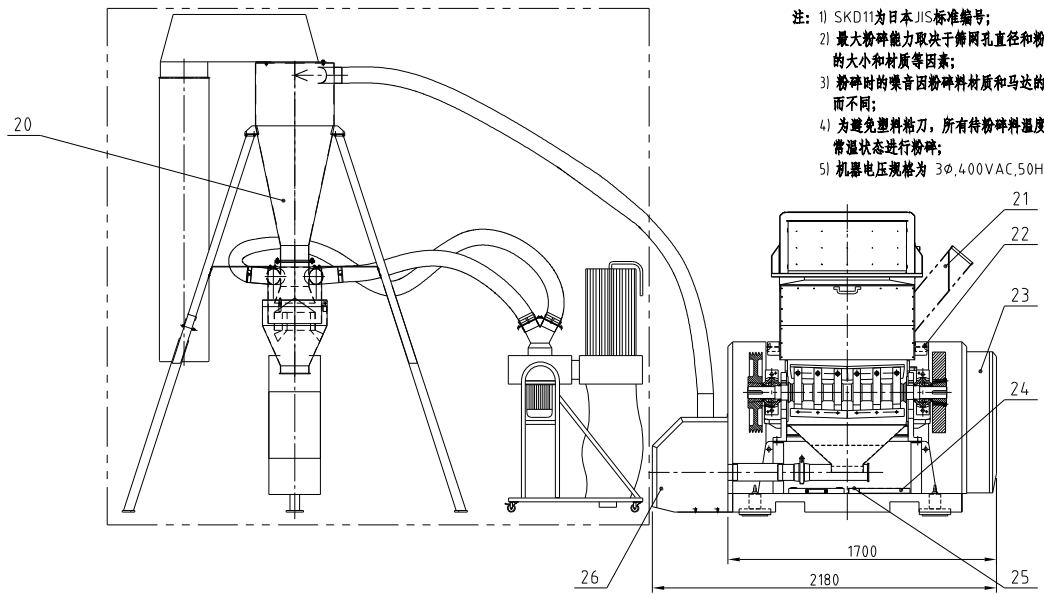
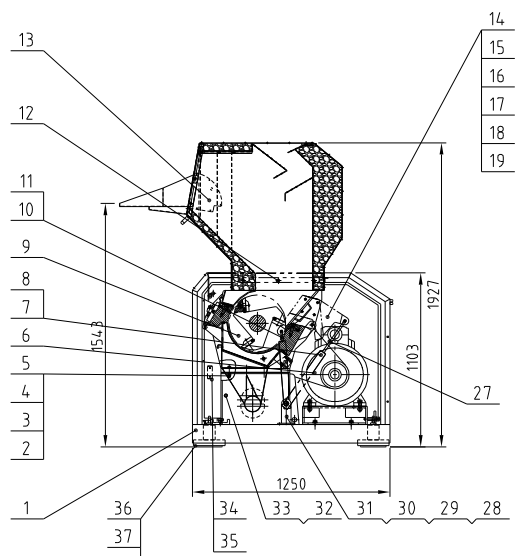


26	YW674.81900000	十字槽盘头自攻螺钉 ST4.8x9		4	13	-	集料盒接管	SUS201 1.5mm	1	借用
25	-	出料管固定板	SPCC2.0	1	12	-	鼓风机法兰及接管		1	
24	-	旋风分离器	组合件	1	11	YW674.81900000	十字槽盘头自攻螺钉 ST4.8x9		4	
23	YW02000500000	不锈钢管束5寸	SUS	4	10	YW61082501200	内六角圆柱头螺钉 M8X25	12.9	4	
22	YR600004.00100	钢丝胶管4寸		3m	9	YR600004.00100	铜丝胶管 φ4"X330		1	
21	YW62051500000	十字槽盘头螺钉 M5x15 达克罗		6	8	BM30112200050	送料风机 1.1KW		1	
20	-	鼓风机护罩	SPCC1.5	1	7	-	鼓风机支架零件	SPH8.0	1	
19	YW61051000200	十字槽盘头螺钉 M5x10		4	6	YW66102500000	平垫圈 10	140HV	8	
18	-	法兰	SPCC1.0	1	5	YW65010000000	弹簧垫圈 10	65Mn	8	
17	YW64.080600000	六角螺母 GB/T6170 M8 达克罗		2	4	YW61103000100	内六角圆柱头螺钉 M10X30	12.9	8	
16	YR4.0083500000	五星把手 B型 M8x35		2	3	YW66081900000	平垫圈 8x19x2.0 达克罗		8	
15	-	集料盒	SECC2.0&SPH4.0	1	2	YW65008000100	弹簧垫圈 8	65Mn	8	
14	YW070004.00000	不锈钢管夹 4"		1	1	YW61081600000	内六角圆柱头螺钉 M8X16	12.9	4	

制图	版号	标题	图号	比例	数量
设计	核准	SG-3650		1:1	
校对	日期	自动送料总成		表面要求	物料号
标记	更改前	更改后	更改人	日期	审核
				信易电热机械股份有限公司 Shini Plastics Technologies, Inc.	

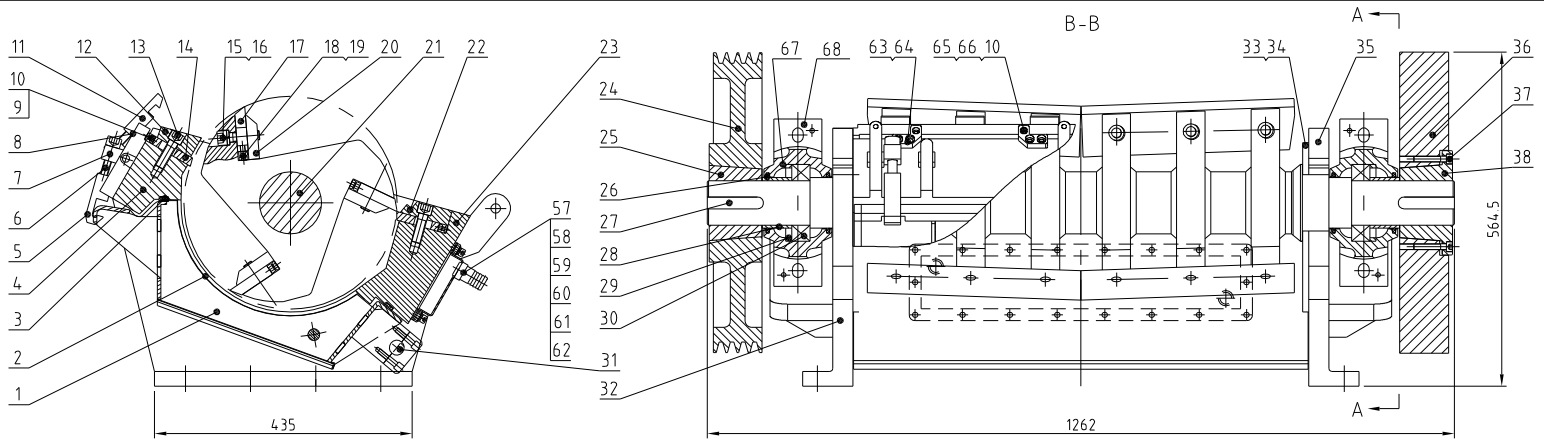
标准型重量(kg)	粉碎时噪音dB(A)	最大粉碎能力(kg/hr)	粉碎室尺寸(mm)	转动刀片数量	固定刀片数量	刀具材质	主轴转速(r.p.m)	电机功率(KW)	版本号
1730	100~105	800	360×750	3×2	2×2	SKD11	540	30	Ver.E

- 注: 1) SKD11为日本JIS标准编号;
 2) 最大粉碎能力取决于筛网孔径和粉碎料的大小和材质等因素;
 3) 粉碎时的噪音因粉碎料材质和马达的配置而不同;
 4) 为避免塑料粘刀, 所有待粉碎料温度应是常温状态进行粉碎;
 5) 机器电压规格为 3φ.400VAC,50Hz.



43	YR40083500000	五星把手B型M8×35	组合件	2	21	-	侧面投料进料箱总成	组合件	1	选配
42	BH10367503010	调刀架	组合件	1	20	-	粉尘分离系统总成	组合件	1	选配
41	-	皮带输送机	组件	1	19	YW64001000100	六角螺母GB/T6170 M10 达克斯		4	
40	-	配输送机进料箱总成	组件	1	18	YW61104.0002200	内六角圆柱头螺钉GB/T701 M10×4.0		2	
39	YW640016000000	六角螺母M16	8	4	选配	17	YW650100000000	标准型螺母GB/T93 10-达克斯	6	
38	YW03162000000	避震脚	组合件	4	选配	16	YW66102500000	平垫圈10×25×1.5达克斯	12	
37	BH10161800010	避震脚用螺栓	45	4	15	YW61103000100	内六角圆柱头螺钉M10×30	12.9	4	
36	-	避震脚套	Q235A	4	14	-	气弹簧固定板	SPH8.0	1	
35	-	六角扳手固定板	SPCC2.0	1	13	-	进料箱总成	组合件	1	标配
34	YW61051000200	十字槽盘头螺钉 M5×10		4	12	-	进料箱底座配架	SPH4.0	1	
33	YW61088000000	内六角圆柱头螺钉M8×80		2	11	YW010200000000	气弹簧φ12/φ28 2000N	组合件	1	
32	BH12360600310	筛网架托管	H62	2	10	BH10361800210	缓冲垫块2	Q235A	1	
31	YW66081900000	平垫圈8×19×2.0达克斯	14.0HV	2	9	-	缓冲垫块	组合件	1	
30	YW65008000100	弹簧垫圈8	65Mn	2	8	BH10361700110	缓冲垫块1	Q235A	1	
29	YW61082501200	内六角圆柱头螺钉M8×25	12.9	2	7	BH10361600010	缓冲器外套筒	Q235A	2	
28	-	气弹簧固定座	SPH8.0	1	6	-	主传动装置	组合件	1	
27	YW011800000000	气弹簧φ12/φ28 1800N	组合件	1	5	YW640121000000	六角螺母M12	8	8	
26	-	护罩部件	组合件	1	4	YW661224000000	平垫圈12	14.0HV	16	
25	-	安全开关罩	SPCC1.5	1	3	YW650120000000	弹簧垫圈12	65Mn	8	
24	-	安全开关线槽	SPCC1.5	1	2	YW601260000000	六角头螺栓 M12×60	8.8	8	
23	-	自动送料总成	组合件	1	1	-	机架总成	组合件	1	
22	YR10011000100	三复合密封条N1011100米/卷	橡胶	8M						

制图	版号	标题	图号	比例	数量
设计	核准	SG-3675		1:1	
校对	日期	总成		表面要求	物料号
标记	更改前	更改后	更改人	日期	审核
SHINI 信易电热机械股份有限公司 Shini Plastics Technologies, Inc.					

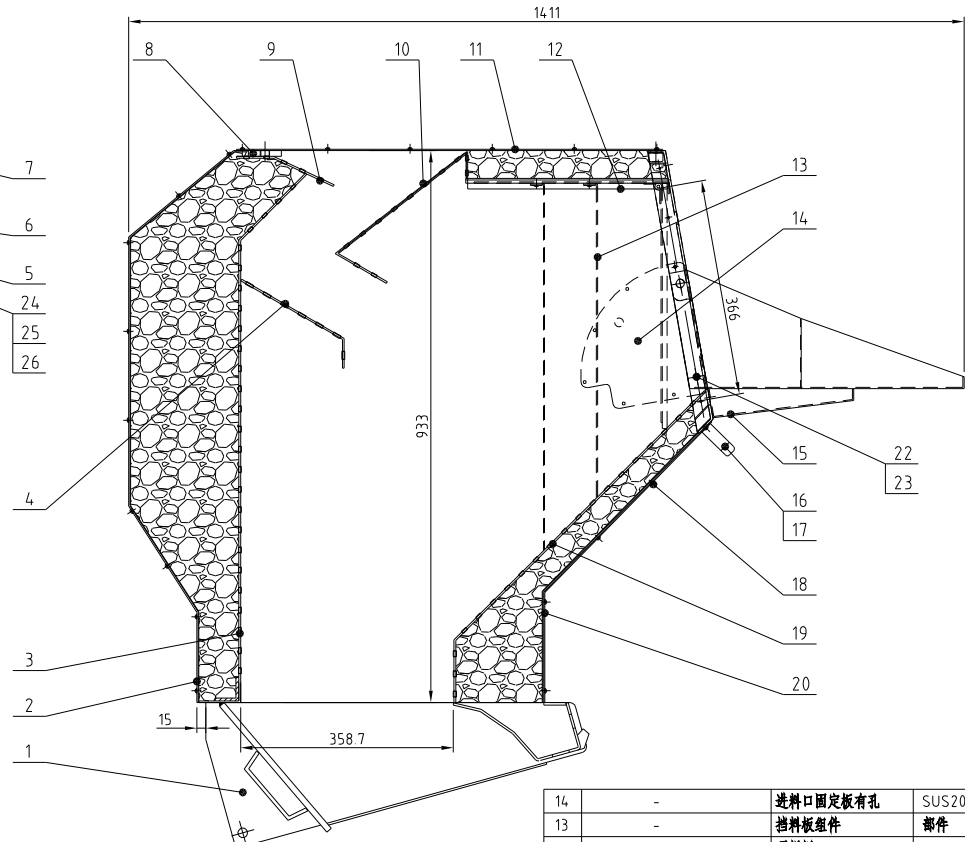
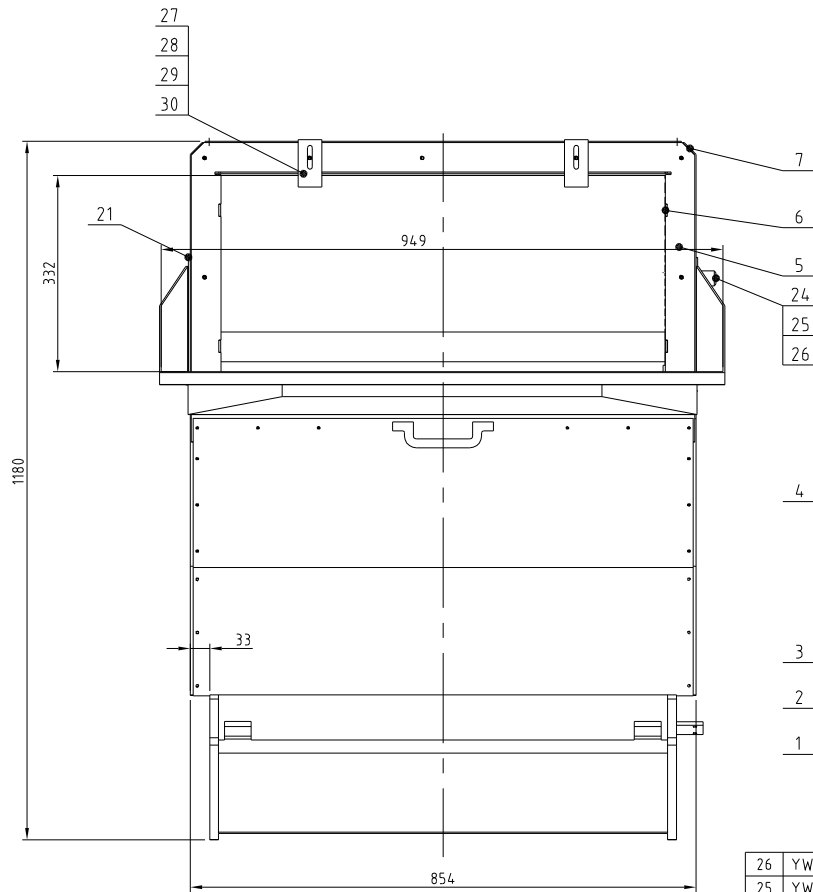


70	YW61061601200	内六角圆柱头螺钉 M6×16		6	
69	YW66061800000	大垫圈A级GB/T96.1达克罗		6	
68	BW30003600410	左轴承座下体	QT500-7	1	
67	BW30003600210	左轴承座上体	QT500-7	1	
66	YW61062500000	内六角圆柱头螺钉M6×25		4	
65	BH10367505610	定刀片右连接块	Q235A	2	
64	YW61081600000	内六角圆柱头螺钉M8×16		8	

63	BH10367505510	定刀片左连接块	Q235A	2	31	BH11367517010	筒网架轴	Q235A	1	
62	YW66081900000	平垫圈8×19×2.0达克罗	14.0HV	18	30	YW11221500000	轴承 22215EA4		2	
61	YW65008000100	标准型弹垫圈GB/T93.8达克罗	65Mn	18	29	BH13360100010	轴承止推环	ZL101	2	
60	YW61082501200	内六角圆柱头螺钉M8×25		18	28	BH10364500210	轴套	45	2	
59	-	水箱压板	SPH6.0	2	27	BH10189500010	平键C20×12×95	45	2	
58	-	水箱垫片	橡胶	1	26	YR80215000000	油封 TSN215G		4	
57	-	水箱	组焊件	1	25	BW300036064.10	大轴套GB36-58.5达克罗	QT500-7	1	
56	YW61081600000	内六角圆柱头螺钉M8×16		2	24	BW305004.00710	大轴套GB36-58.5达克罗	HT250	1	
55	-	安全开关固定板	SPH6.0	1	23	BW30367514.010	后箱块	QT500-7	1	
54	YW61051200100	内六角圆柱头螺钉M5×12		4	22	BH10367513010	后压刀块	Q235A	1	
53	BW30364502710	侧板挡圈	QT500-7	2	21	BH11367512010	刀架轴	组合作件	1	
52	BH10369006710	挂钩销	Q235A	2	20	BH11367511010	动刀片压板	Q235A	6	
51	BL553690014.21	中网挂钩销	Q235A	1	19	YW64.080600000	六角螺母GB/T6170 M8-达克罗	8	12	
50	YW61165000000	内六角圆柱头螺钉M16×50		16	18	YW60082000200	六角头螺栓M8×20		12	
49	YW09105000000	圆柱销Φ10×50GB/T119.105H钢		8	17	BW42367510010	动刀片	SKD11	6	
48	YW65016000000	弹垫垫圈16	65Mn	4	16	YW65016000000	弹垫垫圈16	65Mn	24	
47	YW61167500000	内六角圆柱头螺钉M16×75		4	15	YW61165500000	内六角圆柱头螺钉M16×55		18	
46	BL55364504.020	轴承座垫圈	SPH10.0	4	14	BW42367509010	定刀片	SKD11	4	
45	BH10169200010	进料筒连接销	45	2	13	YW61165000000	内六角圆柱头螺钉M16×50		12	
44	YW09105000000	圆柱销Φ10×50GB/T119.105H钢	45	4	12	BH10367508110	前压刀块	Q235A	1	
43	BH11367512710	右轴承座下体	QT500-7	1	11	BH10362500010	进料筒铁钩	Q235A	2	
42	-	弹性定位销5×16	65Mn	4	10	YW64.000600300	六角螺母GB/T6170 M6-达克罗	8	8	
41	BH11367512610	右轴承座上体	QT500-7	1	9	YW60062000100	六角头螺栓M6×20		8	
40	YW65014.2000000	标准型弹垫圈GB/T93.1达克罗	65Mn	4	8	YW68082000000	内六角平端紧定螺钉M8×20		8	
39	YW6114.7000000	内六角圆柱头螺钉M4×70		4	7	BH10362600010	方块	Q235A	5	
38	BW30036000010	飞轮锥套	QT500-7	1	6	YW61167500000	内六角圆柱头螺钉M16×75		5	
37	YW61260000000	内六角圆柱头螺钉M12×60		8	5	BH10364502510	筒网架铁钩	Q235A	3	
36	BW30003600110	飞轮	QT500-7	1	4	BW30367504.010	前箱块	QT500-7	1	
35	BW30367502010	粉碎机右侧板	QT500-7	1	3	-	密封条	橡胶	2	
34	YW61104500000	内六角圆柱头螺钉M10×45		10	2	BL55367502020	筒网	45	1	
33	BL55364501021	侧块	50Mn	2	1	-	筒网架组件	Q235A	1	
32	BW30367518010	粉碎机左侧板	QT500-7	1						

制图	版号	标题	图号	比例	数量
设计	核准	SG-3675			
校对	日期	粉碎室总成			
标记	更改前	更改后	更改人	日期	表面要求
					物料号





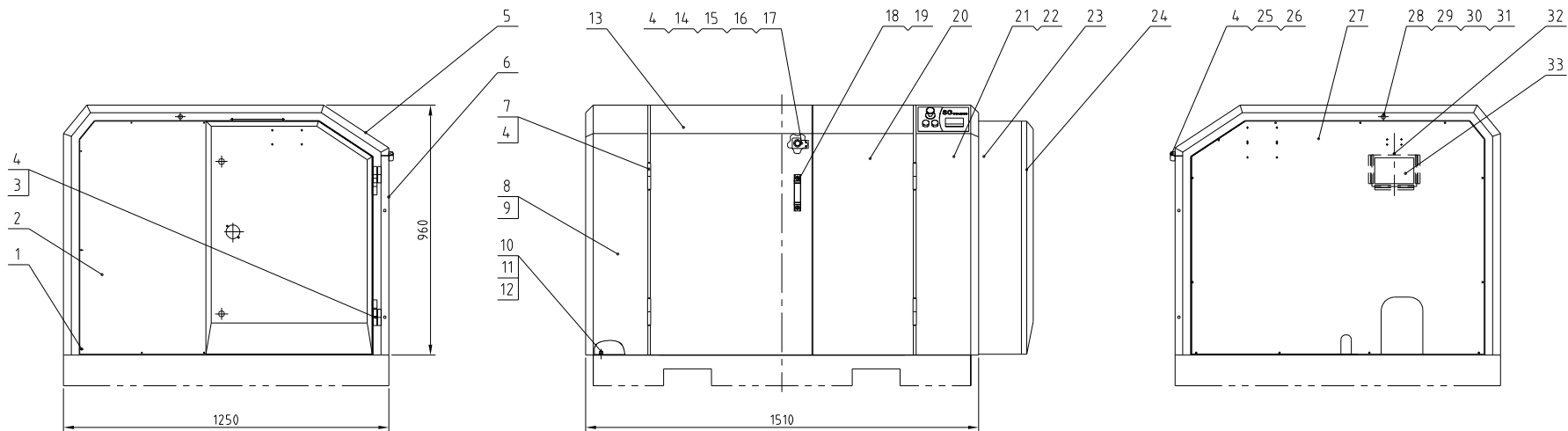
31	-	螺母板连接板	SPH 5.0	1
30	YW66061800000	大垫圈A数GB/19616达克斯		4
29	YW65006000100	标准型弹簧垫圈GB/T9336-达克斯		2
28	YW61062500000	特大扁垫圈GB/T17116-25-A2-70SUS		2
27	-	挡料板固定片	SPCC3.0	2

26	YW61084000000	内六角圆柱头螺钉M8x4.0		1
25	YW01101000000	弹簧 M10		0.04m
24	YW30003600100	球形手柄 SG-36		1
23	YW66081900000	平垫圈8x19x2.0达克斯		2
22	YW61083500000	内六角圆柱头螺钉M8x35		2
21	-	进料口固定板无孔	SUS201	1
20	-	进料箱外包前板	SPCC2.0	1
19	-	进料箱前内板	SECC3.0	1
18	YW67481900000	十字槽自攻螺钉ST4.8X19		54
17	YW61082501200	内六角圆柱头螺钉M8x25	12.9	2
16	BW2001200014.0	拉手		1
15	-	进料口	SPCC2.0	1

14	-	进料口固定板有孔	SUS201	1	
13	-	挡料板组件	部件	1	
12	-	顶折板	SECC3.0	1	
11	-	顶包板	SPCC2.0	1	
10	-	顶中折板	SECC3.0	1	
9	-	后上折板	SECC3.0	1	
8	-	螺母板	SPH10.0	1	
7	-	外护板左右侧板	SPCC2.0	2	
6	-	进料箱左右侧板	SECC3.0	2	
5	-	料斗口	SPH4.0	1	
4	-	后中折板	SECC3.0	1	
3	-	进料箱后内板	SECC3.0	1	
2	-	进料箱外包后板	SPCC2.0	1	
1	-	进料箱底座	组合件	1	

制图	版号	SG-3675	图号	比例	数量
设计	核准	进料箱总成		表面要求	物料号
校对	核准	信易电热机械股份有限公司 Shini Plastics Technologies, Inc.			
标记	日期				
更改前	更改后	更改人	日期	审核	日期

序号	代号	名称	材质	数量	备注



20	-	右门	SPCC2.0	1	
19	BW20012000140	拉手		1	
18	YW61081600000	内六角圆柱头螺钉M8X16		2	
17	YW68005500000	内六角平端紧定螺钉M5x5		1	
16	-	梅花螺栓限位板	SPCC3.0	1	
15	YW09001200500	梅花把手(M12)		1	
14	BH12360600310	梅花把手螺杆	45	1	
13	-	左门	SPCC2.0	1	
12	YW66061800000	大垫圈A级GB/T9616送克洛	140HV	20	
11	YW65006000100	弹簧垫圈 6	65Mn	10	
10	YW61061600200	内六角圆柱头螺钉M6X16		10	
9	-	左外壳网板	网板1.5	1	
8	-	左侧护板	SPCC2.0	1	
7	YW06000400000	不锈钢合页 4"		4	
6	-	后下盖板	SPCC2.0	1	
5	-	后上盖板	SPCC2.0	1	
4	YW61051000200	十字槽盘头螺钉 M5x10		58	
3	YW06203100200	铰链 大 (LL203-1(右))		4	
2	-	电控箱底板	SPCC2.0	1	
1	YW62052500000	十字槽大扁头螺钉 M5X25		21	

33	BR90367504310	视窗板	亚克力	1	
32	YW67481900000	十字槽盘头自钻自攻螺钉S14.8x19		1	
31	BH10360100010	注油管螺母	H62	2	
30	BH12361000010	3/8铜管外接头	H62	2	
29	BH12361000010	3/8铜管内接头	H62	2	
28	BH12360900010	注油管	3铜管	2	
27	-	左侧护板盖	SPCC2.0	1	
26	YW63050800000	十字槽盘头螺钉 M5x8		4	
25	YW06219100000	大合页 (L219-1)		2	
24	-	电控箱门板	SPCC2.0	1	
23	-	电箱固定板	SECC1.5	1	
22	-	右侧护板	SPCC2.0	1	
21	-	右外壳网板	网板1.5	1	

标记	更改前	更改后	更改人	日期	制图	版号	标题	图号	比例	数量	备注
					设计	核准	SG-3675		1:1		
					校对		护罩部件				
							SHINI 信易电热机械股份有限公司		表面要求		
							Shini Plastics Technologies, Inc.		物料号		

