

泵浦最大压力(bar)	泵浦最大流量(L/min)	泵浦功率(kW)	电热(kW)	最高温度	重量(kg)	版本号
4.2	25.5	0.55	6	200°C	65	G

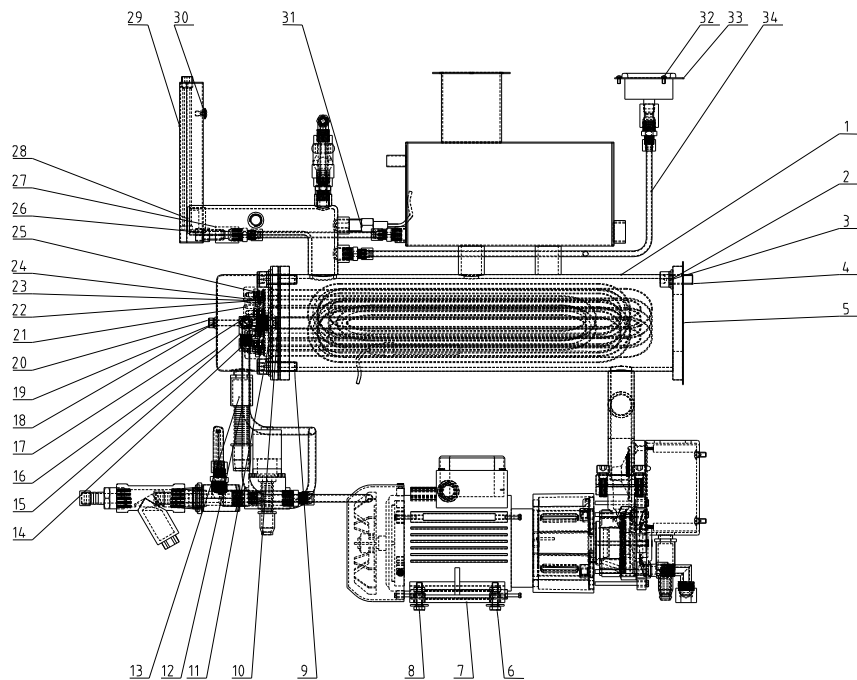
进/出口尺寸(欧制PT内牙)	冷却方式	主油箱/副油箱容量(L)	加热桶数量
2/2	间接冷却	6/3.2	1

**技术要求:**

- 1 去除毛刺飞边, 棱边倒钝;
- 2 未注尺寸公差应符合 GB/T1804-m的要求。

3	YW90002300000	油箱		1	组件
2	STM-607M-B-ALL	内部结构		1	
1	STM-607M-A-ALL	外壳钣金		1	
序号	代号	名称	材料	数量	备注

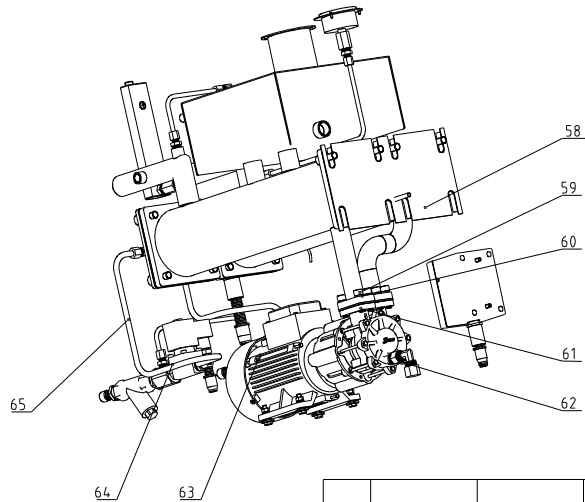
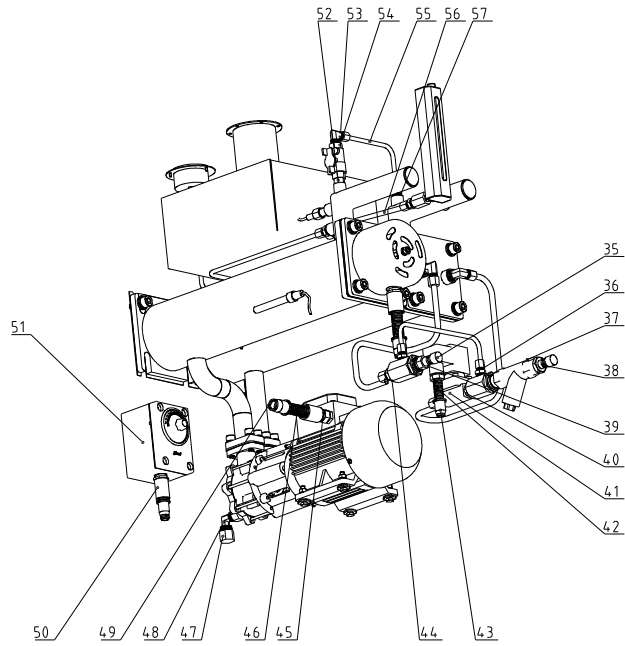
					制图	版号	0	标题	STM-607M	图号	STM-607M-ALL	比例	数量
					设计	核准			油式模温机			⌀	材质
					校对			信易电热机械股份有限公司 Shini Plastics Technologies, Inc.		表面要求		物料号	
标记	更改前	更改后	更改人	日期	审核	日期							



34	STM-607-B-05	压力表管道	SUS304	1	
33	YW850010000100	压力表		1	0~1.0MPa量程
32	YW630306000000	十字槽盘头螺钉M3x6	Q235A	3	GB/T-B23
31	BE903415000050	热电偶	SUS304	1	1.5M
30	YW620510000100	十字槽大扁头螺钉M5x10	Q235A	3	JIS1111
29	S-60-ALL	液位梳组件		1	组合件
28	YR40251500100	膨胀塞头不带螺母	PVC	2	SM25x15(黑色)
27	S-199	H转PT接头	H58	2	1/4"PT转1/4"H
26	S-82	液位梳螺母	H62	1	1/4"H
25	YW64000400500	六角螺母M4	A2-70	12	GB/T6170
24	YW660513000000	平垫圈A级 5	Q235A	16	GB/T97.1(5.5x10x1)
23	YW650500000000	标准型弹簧垫圈 5	65Mn	6	GB/T93
22	YR30000400100	胶塞4分单孔红色	PVC	6	
21	YP51031640000	安全陶瓷槽3/16	陶瓷	6	安全陶瓷槽3/16
20	YW64000600300	六角螺母M6	Q235A	5	GB/T6170
19	YW660613000000	平垫圈A级 6	Q235A	5	
18	YW650060001000	标准型弹簧垫圈 6	65Mn	5	GB/T93
17	YW665234000000	铜垫片	Q235A	2	SHD-100KG(5.2x34)
16	S-190	电热管罩	SPCC1.0	1	
15	YW05083800100	卡套接头		2	8MMX3/8"PT L型(H59)
14	STM-607-B-04	冷却管组件		1	焊接件 备用
13	YE671658000000	快速软管接头	PVC	1	WQG1-M16B/AD15.8
12	STM-607-B-12	冷却管出水管	SUS304	1	
11	STM-607-B-03	电热管组件		1	焊接件 备用
10	YR201212000000	柔性石墨垫片	ISO-68	2	120x120x2.0
9	YW611030001000	内六角圆柱头螺钉M10x30	12.9	8	GB/T70.1
8	YW660819000000	平垫圈8	Q235A	4	8x19x2.0
7	MP-55	磁力泵	Q235A	1	信易自产
6	YW600625000000	六角头螺栓M6x25	4.8	4	GB/T5781
5	STM-607-B-09	加热桶安装板隔热棉	硅酸铝	1	
4	YW611025000000	内六角圆柱头螺钉M10x25	12.9	4	GB/T70.1
3	YW661020001000	平垫圈A级 10	Q235A	12	GB/T97.1(11x20x2)
2	YW650100000000	标准型弹簧垫圈 10	65Mn	12	GB/T93
1	STM-607M-B-01	冷却桶和油箱		1	焊接件

技术要求:  
 1 去除毛刺飞边, 棱边倒钝;  
 2 未注尺寸公差应符合  
 GB/T1804-m的要求。

制图	版号	标题	图号	比例	数量
设计	核准	STM-607M	STM-607M-B-ALL	1:1	1
校对	日期	内部结构		表面要求	材质
标记	更改前	更改后	更改人	日期	物料号
		<b>SHINI</b> 信易电热机械股份有限公司 Shini Plastics Technologies, Inc.			

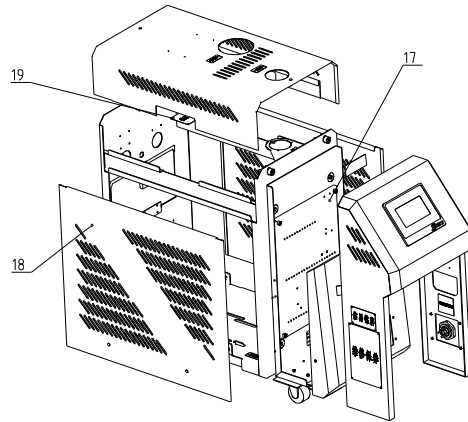
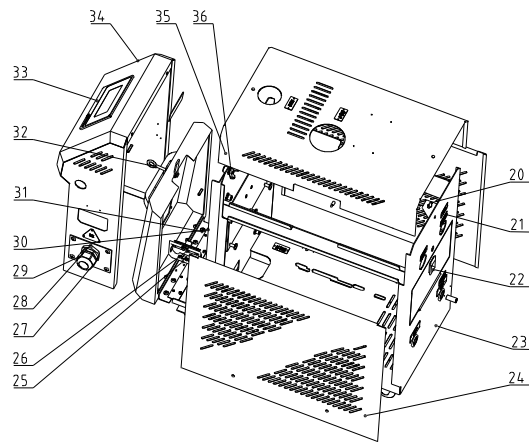
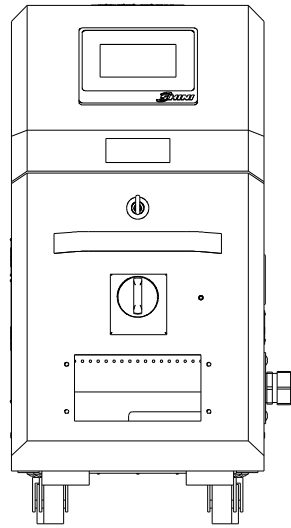
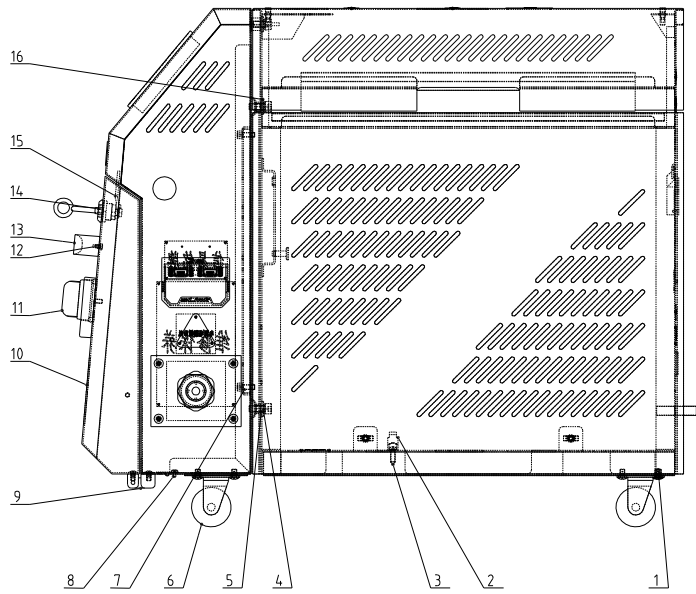


**技术要求:**

- 1 去除毛刺飞边, 棱边倒钝;
- 2 未注尺寸公差应符合 GB/T1804-m 的要求。

65	STM-607-B-11	冷却管进水管	SUS304	1	借用
64	S-142	铜接头第四套		1	
63	YW05083800000	卡套接头		2	8MMX3/8"PT (H59)
62	STM-907HT-B-17	放油加长螺丝	H58	1	借用
61	YR10551500000	石墨垫片	ISO-68	2	MP-55用
60	YW65008000100	标准型弹簧垫圈 8	65Mn	8	GB/T93
59	YW61082500000	内六角圆柱头螺钉M8x25	Q235A	8	GB/T70.1
58	STM-607M-B-02	加热桶		1	焊接件
57	YW05061400000	卡套接头		7	6MMX1/4"PT(H59)
56	STM-607-B-07	液位铜管	SUS304	1	
55	STM-607-B-06	油旁通管道	SUS304	1	借用
54	YW50220000000	蝶型球阀	SUS304	1	2分耐温200度
53	YW05061400100	卡套接头		1	6MMX1/4"PT L型(H59)
52	S-08	尼不了	H58	1	1/4"PTx1/4"PT
51	BH90115000050	高温测试器		1	EGO
50	YE67109000000	快速软管接头	PVC	1	WQG1-P09B
49	YE67015800100	软管网头	PVC	2	WQED15.8B
48	YW04030800400	铜氟龙接头	H58	1	1/4"PTx3/8"H L
47	S-171	铁氟龙堵头	H58	1	3/8"H堵头
46	YE66015800000	尼龙软管	PA66	2	WY-PA6AD15.8B 1.3米
45	YE67111000000	快速软管接头	PVC	1	WQG1-P11B
44	S-84	铜三通半3/8寸		1	配通用铜螺母
43	YE67001340000	软管网头	PVC	2	WQED13.0B
42	YE66001300000	尼龙软管	PA66	2	WY-PA6AD13.0B 1.5米
41	YE32213100000	电磁阀		1	3/8(开灵)220VAC
40	S-07	铜尼不了	H58	1	3/8"PTx3/8"PT
39	S-85	铜插芯	H58	1	3/8"PTx直径13
38	S-73	铜插芯	H62	1	M13x1/2"PT
37	YW57010200000	Y型过滤水阀	H62	1	1/2寸PT 30-35目
36	STM-607-B-08	水旁通管道	SUS304	1	借用
35	YR30010200000	铜管堵	橡胶	2	1/2"PT
序号	代 号	名 称	材 料	数 量	备 注

					制图	版号	标题	图号	比例	数量
					设计	核	STM-607M	STM-607M-B-ALL	1:1	1
					校对	准	内部结构		表面要求	材质
						日期	<b>SHINI</b> 信易电热机械股份有限公司 Shini Plastics Technologies, Inc.		物料号	
标记	更改前	更改后	更改人	日期	审核					



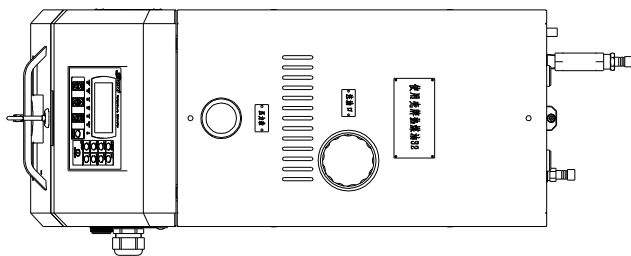
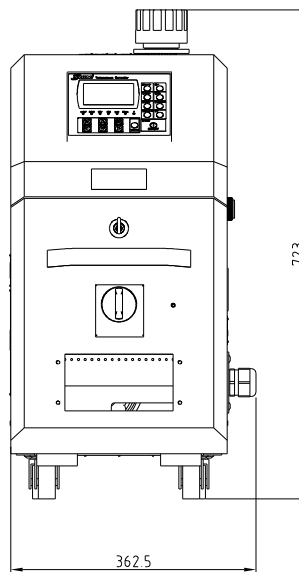
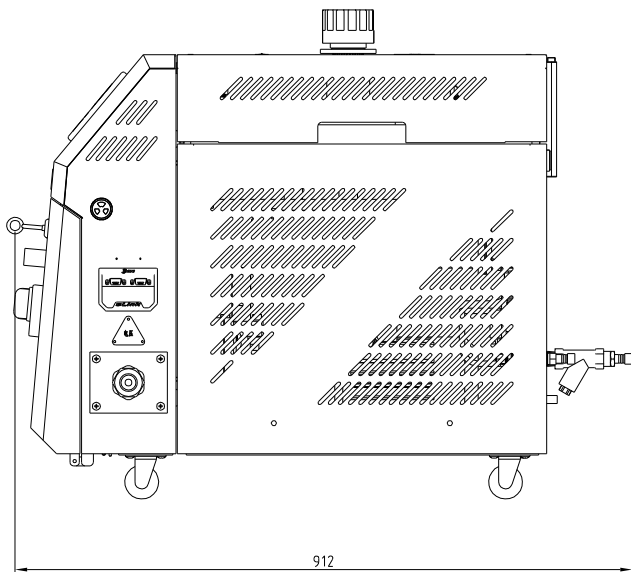
**技术要求:**

- 1 去除毛刺飞边, 棱边倒钝;
- 2 未注尺寸公差应符合 GB/T1804-m 的要求。

36	YW69081500000	蝶形螺栓M8x15	Q235A	2	GB/T 3098
35	STM-607-A-06	盖板		1	焊接件 借用
34	STM-607-A-05	电控箱		1	焊接件 借用
33	YE81245100100	横温机控制器		1	
32	YW00040600200	长挡门锁钥匙	SUS201	1	CF-406-DH
31	YW62051000100	十字槽大扁头螺钉M5x10	Q235A	12	JIS1111
30	STM-607-A-08	电控箱后板		1	焊接件 借用
29	SG-S-01	线夹具固定板	SPCC2.0	1	
28	BE51250400450	电缆线		1	2.5×4C×4M(管型端子)根据电压选择
27	YE67002900000	电缆接头	PVC	1	
26	YE90048501200	RS485通讯接口板		1	
25	YR40048500000	外壳RS485		1	
24	STM-607-A-02	左侧板		1	焊接件 借用
23	STM-607-A-13	机架		1	焊接件 借用
22	YR40523040000	塑料伸缩卡扣	PVC	1	52×30 有模具
21	YW69020500000	铆钉2x5	2024	33	GB/T 827
20	YW01051000000	折销弹簧	65Mn	6	横温机新款机用
19	YP31186006000	铝板标签	2024	1	使用壳牌热煤油S2 内销用
18	STM-607-A-01	右侧板		1	焊接件 借用
17	STM-607-A-10	电控底板	电解板	1	借用
16	YW66081900000	平垫圈8	Q235A	6	8×19×2.0
15	YW00040600000	门锁长挡片	SUS201	1	MF-406-DH
14	YW00000000100	长挡门锁	PVC	1	
13	YW20660900100	门板铝拉手	2024	1	6609(磨砂)
12	YW63040600000	十字槽盖头螺钉M4.x6	Q235A	2	GB/T-823
11	YE10021160000	主电源开关	PVC	1	T0-2-1/EA/SVB/16A磨砂
10	STM-607-A-04	门板		1	焊接件 借用
9	YW06219100000	大合页	2024	2	生久 CL219-1
8	YW67040600600	十字槽盖头自攻锁紧螺钉M4.x6	Q235A	5	GB6560
7	YW61061601200	内六角圆柱头螺钉M6x16	T2.9	4	GB/T70.1
6	YW03000200000	脚轮	橡胶	4	2"不带刹车 35KG
5	YW61082001200	内六角圆柱头螺钉M8x20	T2.9	4	GB/T70.1
4	YW65008000100	标准型弹簧垫圈 8	65Mn	6	GB/T93
3	YW67481900000	十字槽盖头自钻自攻螺钉	Q235A	1	GB/T15856.1
2	YR40018500000	固定座	PVC	1	WQ5AD18.5B
1	YW62061000000	十字槽大扁头螺钉M6x10	Q235A	16	JIS1111

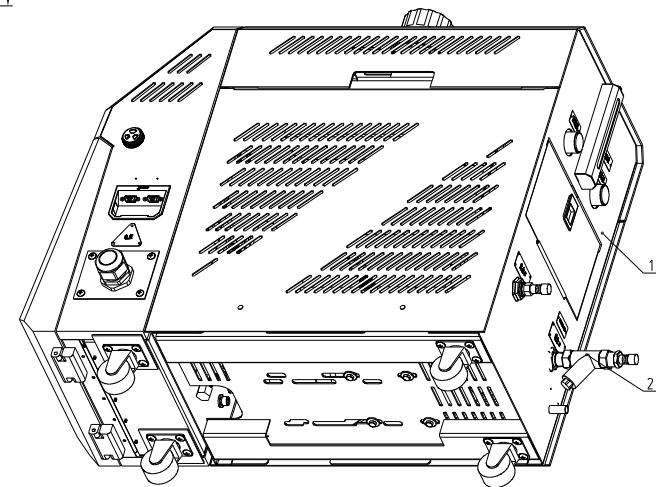
序号	代号	名称	材料	数量	备注
		标题	STM-607M	图号	STM-607M-A-ALL
		版号	外壳钣金	比例	数量
		设计		表面要求	材质
		校对		物料号	
标记	更改前	更改后	更改人	日期	审核

**SHINI** 信易电热机械股份有限公司  
Shini Plastics Technologies, Inc.



泵浦最大压力(bar)	泵浦最大流量(L/min)	泵浦功率(kW)	电热(kW)	最高温度	重量(kg)	版本号
5.8	50	1	9	200°C	70	F

进/出口尺寸或PP-T内牙(inch)	冷却方式	主油箱/副油箱容量(L)	加热桶数量
2/2	间接冷却	6/3.2	1



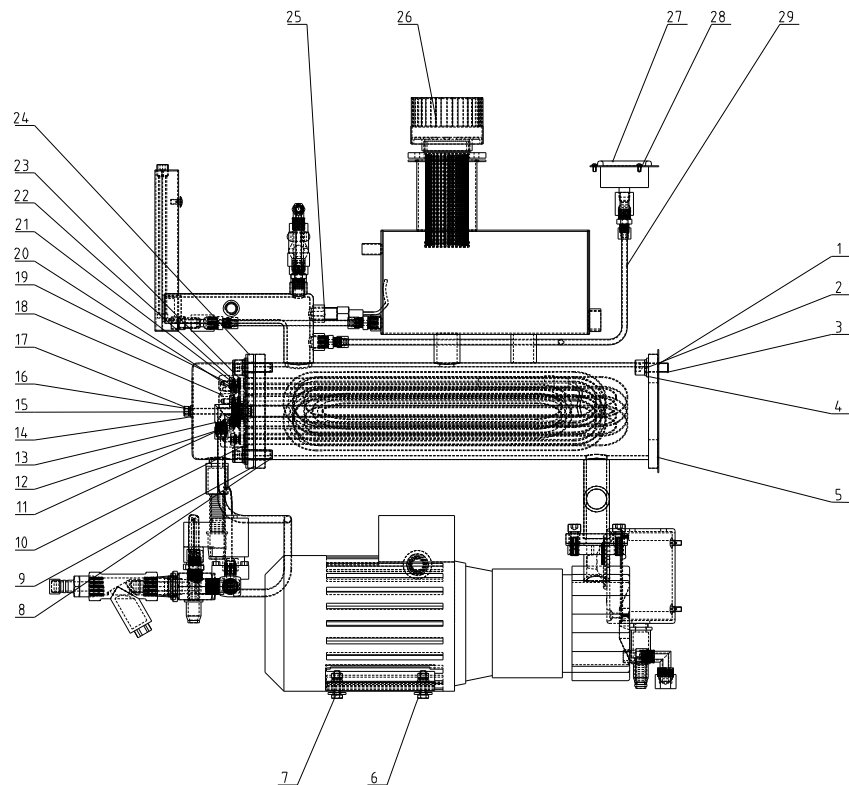
2	STM-910M-A-ALL	内部结构		1	
1	STM-607M-A-ALL	外壳钣金		1	
序号	代号	名称	材料	数量	备注

**技术要求:**

- 1 去除毛刺飞边, 棱边倒钝;
- 2 未注尺寸公差应符合 GB/T1804-m 的要求.

					制图	版号
					设计	核准
					校对	日期
标记	更改前	更改后	更改人	日期	审核	日期

标题	STM-910M	图号	STM-910M-ALL	比例	数量
	油式模温机				材质
信易电热机械股份有限公司 Shini Plastics Technologies, Inc.				表面要求	
				物料号	



技术要求:

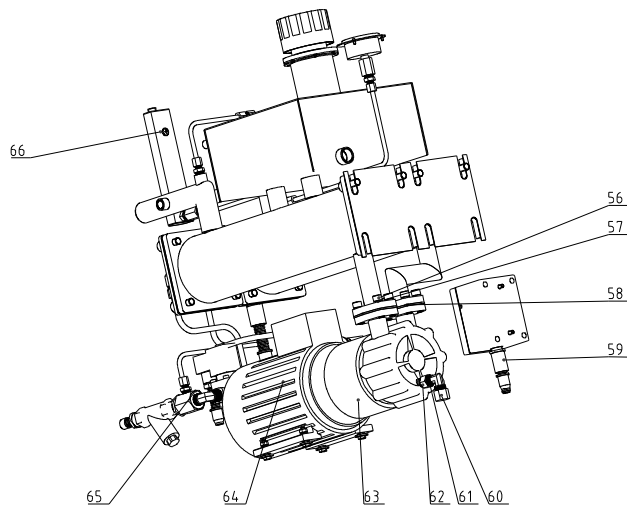
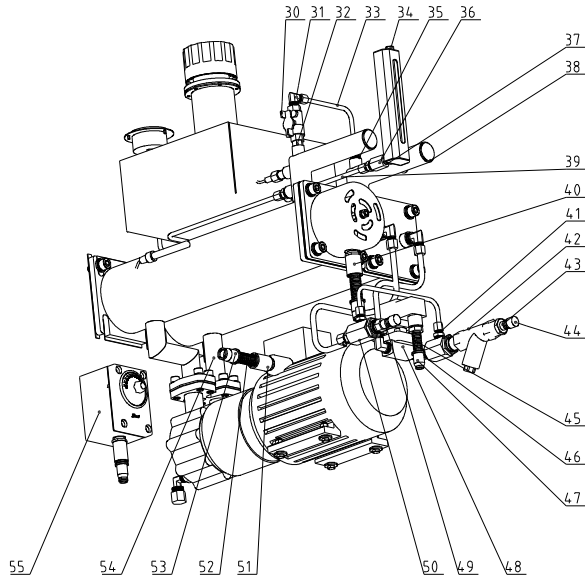
- 1 去除毛刺飞边, 棱边倒钝;
- 2 未注尺寸公差应符合 GB/T1804-m 的要求。

29	STM-607-B-05	压力表管座	SUS304	1	
28	YW63030600000	十字槽盖头螺钉M3x6	Q235A	3	GB/T-823
27	YW85001000100	压力表		1	0~10MPa量程
26	YW90002300000	油盖		1	组合件
25	BE90341500050	热电偶	SUS304	1	15M
24	STM-607-B-04	冷却管组件		1	焊接件 备用
23	YW66523400000	铜垫片	Q235A	2	SHD-100KG(5.2x34)
22	YW64000400500	六角螺母M4	A2-70	12	GB/T6170
21	YR30000400100	胶塞4分单孔红色	PVC	6	
20	YW65050000000	标准型弹簧垫圈 5	65Mn	6	GB/T93
19	YW66051300000	平垫圈A级 5	Q235A	16	GB/T97.1(5.5x10x1)
18	YP51031640000	安全陶瓷帽3/16	陶瓷	6	安全陶瓷帽3/16
17	YW64000600300	六角螺母M6	Q235A	5	GB/T6170
16	S-190	电热管罩	SPCC10	1	
15	YW65006000100	标准型弹簧垫圈 6	65Mn	5	GB/T93
14	YW66061300000	平垫圈A级 6	Q235A	5	
13	YW05083800100	卡套接头		3	8MMX3/8"PT L型(H59)
12	STM-607-B-12	冷却管出水管	SUS304	1	
11	STM-910M-A-03	冷却管出水管	SUS304	1	
10	STM-910-B-08	电热管组件		1	焊接件
9	YR20121200000	柔性石墨垫片	ISO-68	2	120x120x2.0
8	YW61103000100	内六角圆柱头螺钉M10x30	12.9	8	GB/T70.1
7	YW66081900000	平垫圈8	Q235A	4	8x19x2.0
6	YW60062500000	六角头螺栓M6x25	4.8	4	GB/T5781
5	STM-910M-A-02	加热桶		1	焊接件
4	YW66102000100	平垫圈A级 10	Q235A	12	GB/T97.1(11x20x2)
3	YW61102500000	内六角圆柱头螺钉M10x25	12.9	4	GB/T70.1
2	YW65010000000	标准型弹簧垫圈 10	65Mn	12	GB/T93
1	STM-607-B-09	加热桶安装板隔热棉	硅酸铝	1	

序号	代号	名称	材料	数量	备注	
		标题	STM-910M	图号	STM-910M-A-ALL	
		内部结构				
		信易电热机械股份有限公司 Shini Plastics Technologies, Inc.			比例	数量
						材质
					表面要求	
					物料号	

制图	设计	校对	审核	制图日期	设计日期	校对日期	审核日期
标记	更改前	更改后	更改人	日期	标记	更改前	更改后

版号	核准	日期



66	YW62051000100	十字槽大扁头螺钉M5x10	Q235A	3	JIS1111
65	S-142	铜接头第四套		1	
64	YW05083800000	卡套接头		1	8MMX3/8"PT (H59)
63	MP-100	磁力驱动泵浦MP-100	QT400	1	1KW 安波
62	STM-907HT-B-17	放油加长螺丝	H58	1	备用
61	YW04030800400	铜氟龙接头	H58	1	1/4"PTx3/8"H L
60	S-171	铁氟龙堵头	H58	1	3/8"H堵头
59	YE67109000000	快速软管接头	PVC	1	WQG1-P09B
58	YR10110000000	MP-100石墨垫片	ISO-68	2	有模具
57	YW65008000100	标准型弹簧垫圈 8	65Mn	8	GB/T93
56	YW61082500000	内六角圆柱头螺钉M8x25	Q235A	8	GB/T70.1
55	BH90115000000	高温测试器		1	EGO
54	STM-910M-A-01	冷却桶和油箱		1	焊接件
53	YE67015800100	软管网头	PVC	2	WQED15 8B
52	YE66015800000	尼龙软管	PA66	2	WY-PA6AD15.8B 1.3米
51	YE67111000000	快速软管接头	PVC	1	WQG1-P11B
50	S-84	铜三通下申3/8寸		1	配通用铜螺母
49	S-85	铜插芯	H58	1	3/8"PTx直径13
48	YE32382400000	电磁阀 24V		1	3/8PT (开页)
47	YE67001340000	软管网头	PVC	2	WQED13 0B
46	YW59383800100	尼不了	SUS304	1	3/8"PTx3/8"PT L
45	YE66001300000	尼龙软管	PA66	2	WY-PA6AD13 0B 1.5米
44	YR30010200000	铜管堵	橡胶	2	1/2"PT
43	S-73	铜插芯	H62	1	M13x1/2"PT
42	YW57010200000	Y型过滤水阀	H62	1	1/2寸PT 30-35目
41	STM-607-B-08	水旁通管道	SUS304	1	备用
40	YE67165800000	快速软管接头	PVC	1	WQG1-M16B/AD15.8
39	STM-607-B-07	液位视镜	SUS304	1	
38	YR40251500100	塑胶塞头配螺母	PVC	2	SM25x15(黑色)
37	S-82	液位视镜螺母	H62	1	1/4"H
36	S-199	H转PT接头	H58	2	1/4"PT转1/4"H
35	YW05061400000	卡套接头		7	6MMX1/4"PT(H59)
34	S-60-ALL	液位镜组件		1	组合作
33	STM-607-B-06	油旁通管道	SUS304	1	备用
32	S-08	尼不了	H58	1	1/4"PTx1/4"PT
31	YW05061400100	卡套接头		1	6MMX1/4"PT L型(H59)
30	YW50220000000	蝶型球心阀	SUS304	1	2分耐温200度
序号	代号	名称	材料	数量	备注

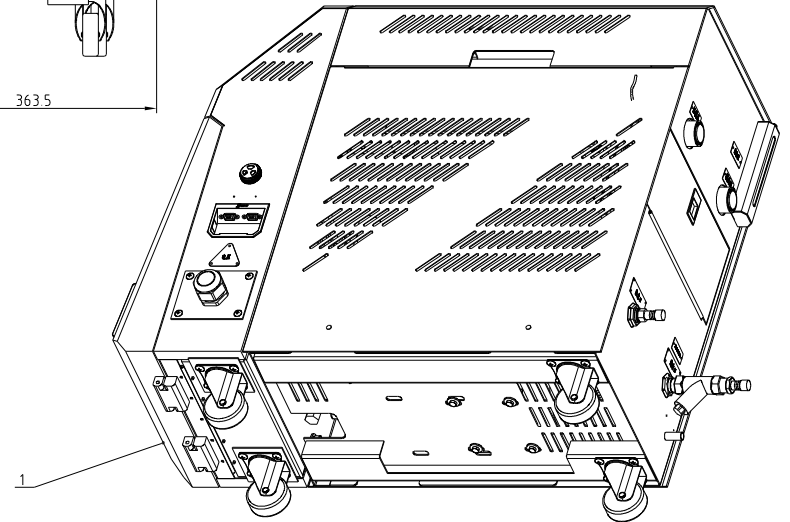
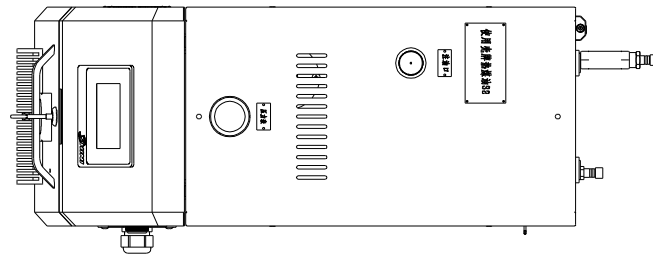
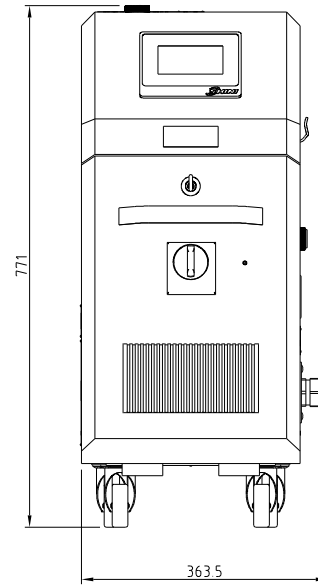
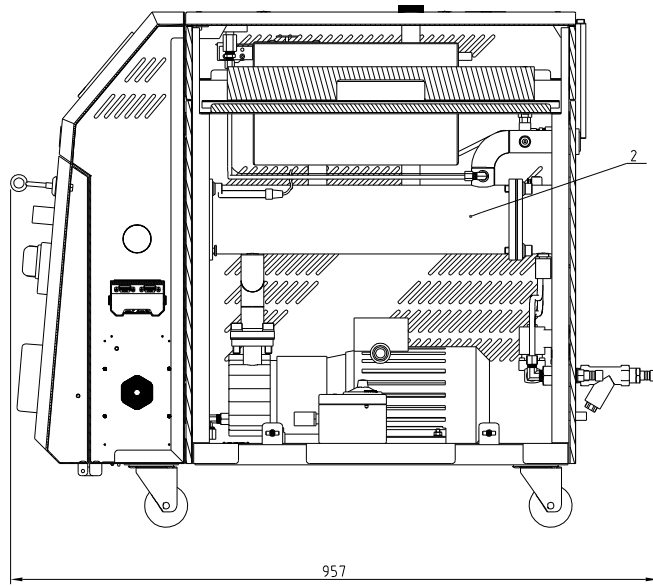
技术要求:  
1 去除毛刺飞边, 棱边倒钝;  
2 未注尺寸公差应符合 GB/T1804-m的要求.

制图	版号	标题	图号	比例	数量
设计	核准	STM-910M	STM-910M-A-ALL	1:1	1
校对	日期	内部结构		表面要求	材质
标记	更改前	更改后	更改人	物料号	



泵浦最大压力(bar)	泵浦最大流量(L/min)	泵浦功率(kW)	电热(kW)	最高温度	重量(kg)	版本号
5.8	50	1	12	200°C	100	F

进/出口尺寸欧规PT内牙(inch)	冷却方式	主油箱/副油箱容量(L)	加热桶数量
1/1	间接冷却	6.8/11.8	1



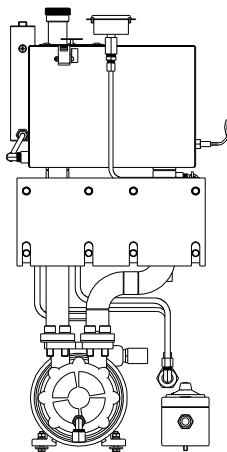
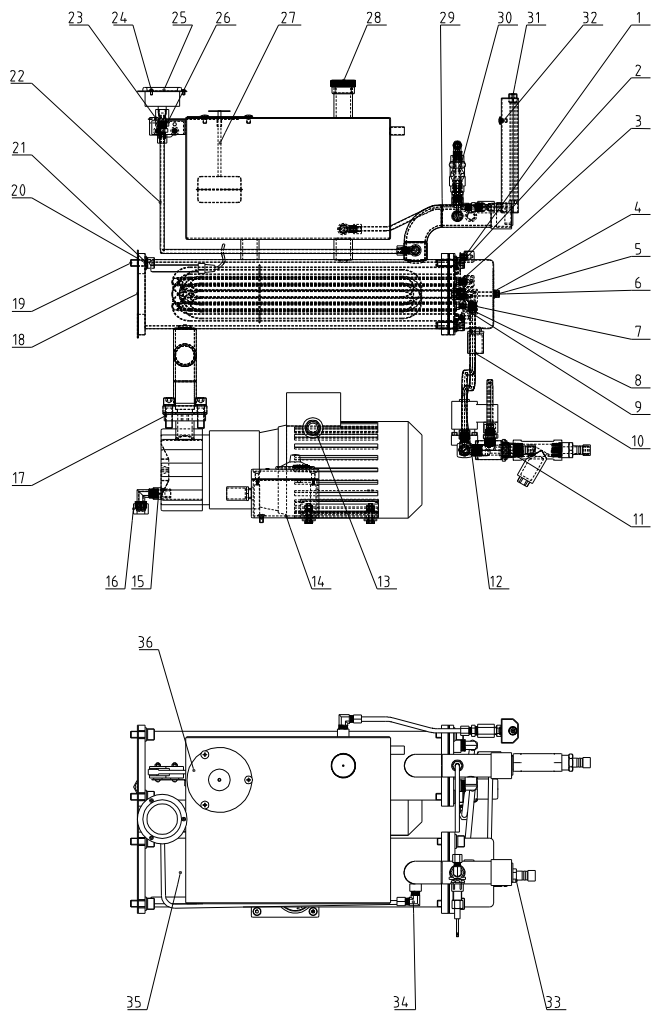
2	STM-1220M-B-ALL	内部结构		1	
1	STM-1220-A-ALL	外壳钣金		1	
序号	代号	名称	材料	数量	备注

技术要求:

- 1 去除毛刺飞边, 棱边倒钝;
- 2 未注尺寸公差应符合 GB/T1804-m的要求。

					制图	版号	标题	STM-1220M	图号	STM-1220M-ALL	比例	数量
					设计	核准	油式模温机				⌀	材质
					校对		信易电熟机械股份有限公司 Shini Plastics Technologies, Inc.				表面要求	
标记	更改前	更改后	更改人	日期	审核	日期						物料号





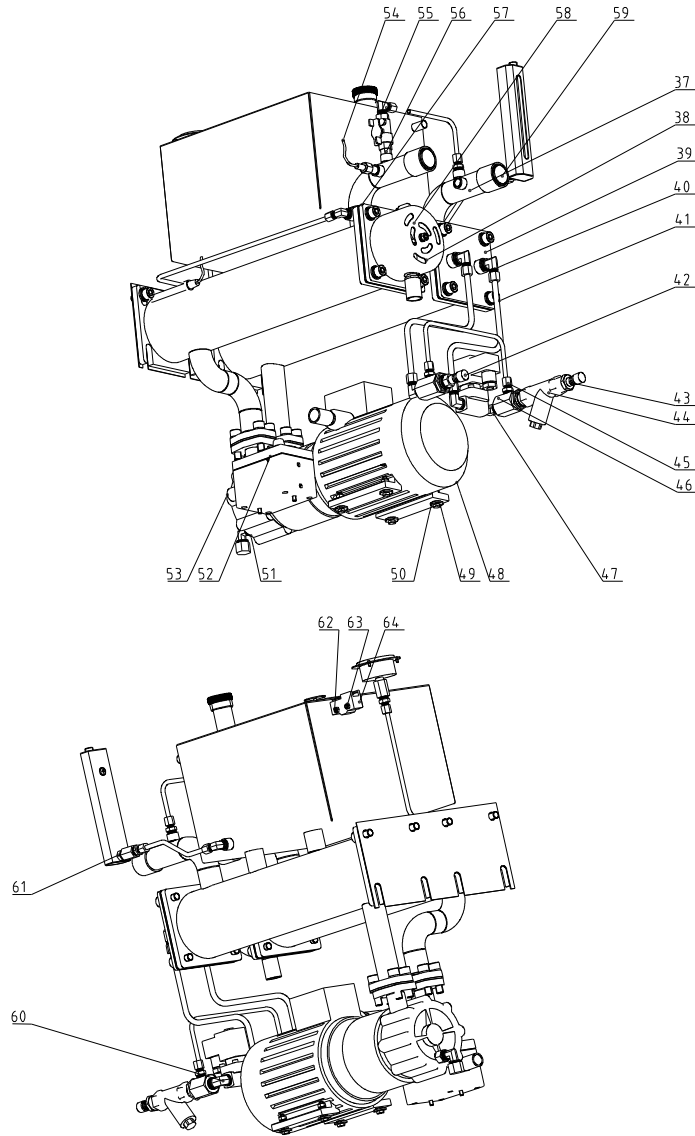
36	YE141524.00000	微动开关		1	LXWS-112L杆长100mm
35	STM-1220M-B-02	加热桶		1	焊接件
34	YW050614.00100	卡套接头		3	6MMX1/4"PT L型(H59)
33	S-85	铜滤芯	H58	1	3/8"PT×直径13
32	YW62051000100	十字槽大扁头螺钉M5x10	Q235A	6	JIS1111
31	S-60-ALL	液位敏组件		1	组合作件
30	STM-1220-B-08	热油旁通管	SUS304	1	
29	STM-1220M-B-01	冷却桶和油箱		1	焊接件
28	S-30	铜油帽	YL-112	1	3/4"G内牙
27	STM-1220-A-09	浮球		1	焊接件
26	YW050614.00000	卡套接头		5	6MMX1/4"PT(H59)
25	YW85001000100	压力表		1	0~10MPa量程
24	YW63030600000	十字槽盘头螺钉M3x6	Q235A	3	GB/T-823
23	BH12060701710	H转PT接头	H58	2	内1/4"PT转内1/4"H
22	STM-1220-B-04	压力接管	SUS304	1	
21	YW65010000000	标准型弹簧垫圈 10	65Mn	20	GB/T93
20	YW66102000100	平垫圈A级 10	Q235A	12	GB/T97.1 (11x20x2)
19	YW61102500000	内六角圆柱头螺钉M10x25	12 9	4	GB/T70 1
18	STM-1220-B-10	加热桶安装板隔热棉	硅酸铝	1	
17	YW61103500000	内六角圆柱头螺钉M10x35	12 9	8	GB/T70 1
16	S-171	铁氟龙堵头	H58	1	3/8"H堵头
15	YW040308004.00	铜氟龙接头	H58	1	1/4"PT×3/8"H L
14	BH90115000050	EGO超温保护器		1	EGO 50-300度
13	YE67111000000	快速软管接头	PVC	1	WQG1-P11B
12	STM-1220-B-09	冷却管出水管	SUS304	1	
11	S-84	铜三通卜申3/8寸		1	配通用铜螺母
10	YE67165800000	快速软管接头	PVC	1	WQG1-M16B/AD15.8
9	YW66051300000	平垫圈A级 5	Q235A	16	GB/T97.1 (5 5x10x1)
8	YW65050000000	标准型弹簧垫圈 5	65Mn	6	GB/T93
7	YP5103164.0000	安全陶瓷帽 3/16	陶瓷	6	安全陶瓷帽 3/16
6	YW66061300000	平垫圈A级 6	Q235A	5	
5	YW64.000600300	六角螺母M6	Q235A	5	GB/T6170
4	YW65006000100	标准型弹簧垫圈 6	65Mn	5	GB/T93
3	YR300004.00100	胶塞4分单孔红色	PVC	6	
2	YW61103000100	内六角圆柱头螺钉M10x30	12 9	8	GB/T70 1
1	YW665234.00000	铜垫片	Q235A	2	SHD-100KG(5.2×34)

技术要求:

- 1 去除毛刺飞边, 棱边倒钝;
- 2 未注尺寸公差应符合 GB/T1804-m的要求。

制图	版号	标题	图号	比例	数量
设计	核准	STM-1220M	STM-1220M-B-ALL	1:1	1
校对	日期	内部结构		表面要求	物料号
标记	更改前	更改后	更改人	日期	审核





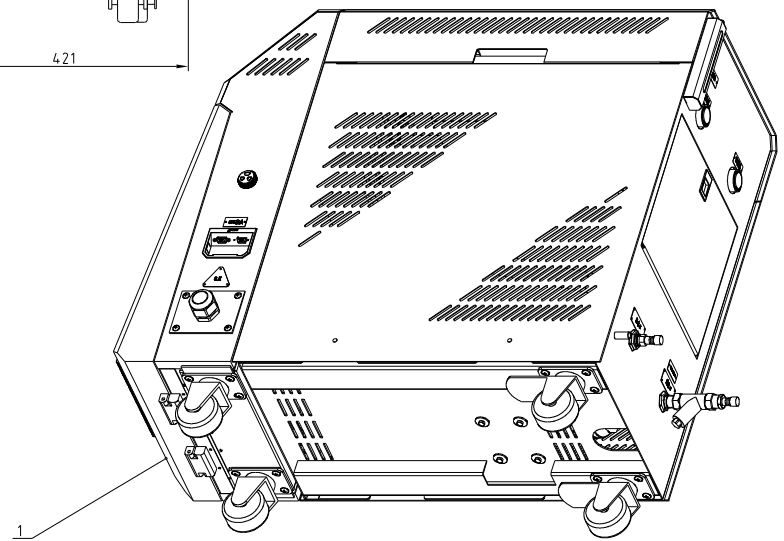
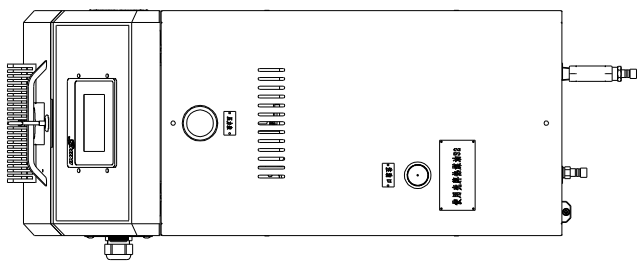
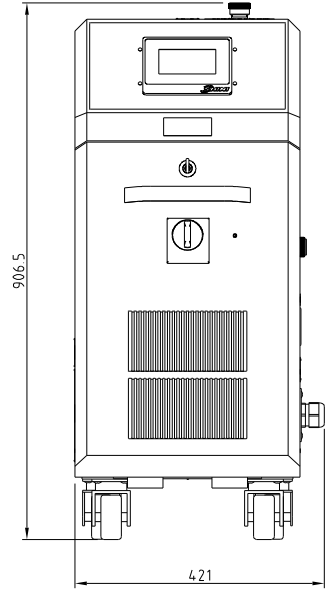
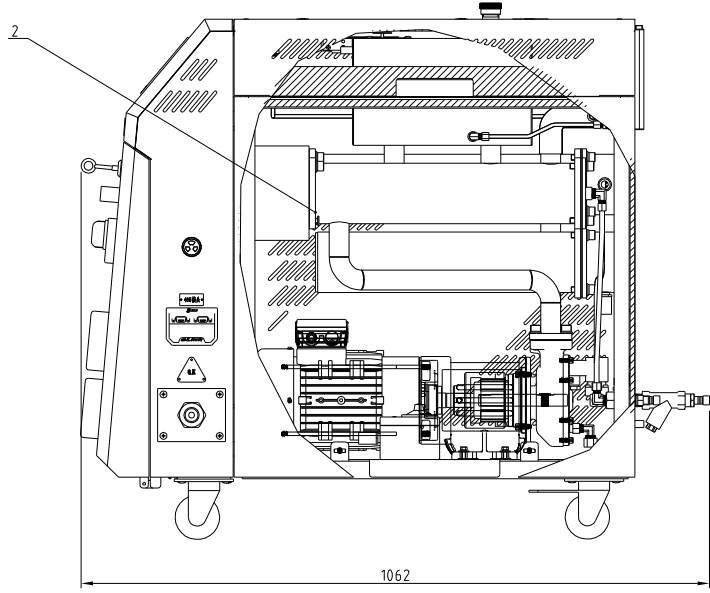
技术要求:  
 1 去除毛刺飞边, 棱边倒钝;  
 2 未注尺寸公差应符合 GB/T1804-m 的要求.

64	S-109	液位开关隔热垫片	3-60	2	芳纶纤维制作(有模具)
63	YW64.0004.00500	六角螺母M4	A2-70	14	GB/T6170
62	YW6304.2500000	十字槽盘头螺钉M4x25	Q235A	2	GB/T-823
61	S-82	液位视镜螺母	H62	1	1/4" H
60	YE323824.000000	电磁阀 24V		1	3/8PT (开页)
59	YR4.0251500100	塑胶塞头不带螺母	PVC	2	SM25x15(黑色)
58	YR20121200000	柔性石墨垫片	ISO-68	2	120x120x2.0
57	STM-1215HT-B-03	电热管组件		1	焊接件 借用
56	S-08	尼不了	H58	1	1/4"PTx1/4"PT
55	YW50220000000	蝶型球阀	SUS304	1	2分耐温200度
54	BE9034.1500050	热电偶	SUS304	1	15M
53	YE67109000000	快速软管接头	PVC	1	WQG1-P09B
52	YR10110000000	MP-100石墨垫片	ISO-68	2	有模具
51	STM-907HT-B-17	放油加长螺丝	H58	1	借用
50	YW66081900000	平垫圈B	Q235A	4	8x19x2.0
49	YW60062500000	六角头螺栓M6x25	4.8	4	GB/T5781
48	MP-100	磁力驱动泵浦MP-100	QT4.00	1	1KW 安波
47	YW59383800100	尼不了	SUS304	1	3/8"PTx3/8"PT L
46	S-142	铜接头第四套		1	
45	STM-1220-B-06	冷却水旁通管	SUS304	1	
44	YW57010200000	Y型过滤水阀	H62	1	1/2寸PT 30-35目
43	S-73	铜滤芯	H62	1	M13x1/2"PT
42	YR30010200000	铜管堵	橡胶	2	1/2"PT
41	STM-1220M-B-03	冷却桶冷却水进水管	SUS304	1	
40	YW05083800100	卡套接头		4	8MMX3/8"PT L型(H59)
39	STM-607-B-04	冷却管组件		1	焊接件 借用
38	S-190	电热管罩	SPCC10	1	
37	STM-1220-B-03	液位视镜	SUS304	1	
序号	代号	名称	材料	数量	备注

标记	更改前	更改后	更改人	日期	制图	版号	标题	图号	比例	数量
					设计	核	STM-1220M	STM-1220M-B-ALL	1:1	1
					校对	准	内部结构		表面要求	材质
					审核		<b>SHINI</b> 信易电热机械股份有限公司 Shini Plastics Technologies, Inc.		物料号	
					日期					

泵浦最大压力(bar)	泵浦最大流量(L/min)	泵浦功率(kW)	电热(kW)	最高温度	重量(kg)	版本号
7.3	62.5	2.8	2.4	200°C	145	F

进/出口尺寸(英寸)	冷却方式	主油箱/副油箱容量(L)	加热桶数量
1/1	间接冷却	11/16	2

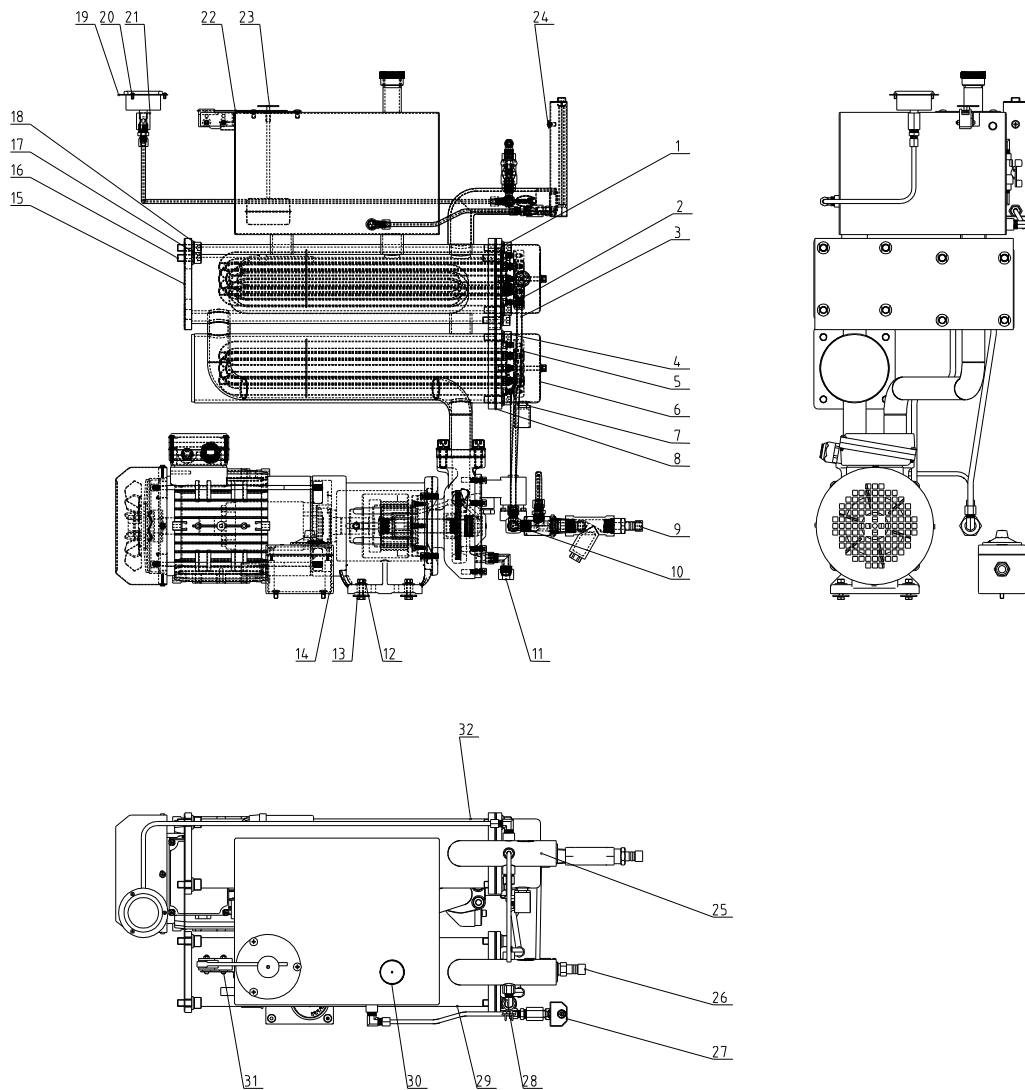


2	STM-2440M-B-ALL	内部结构	1		
1	STM-2440M-A-ALL	外壳钣金	1		
序号	代号	名称	材料	数量	备注

技术要求:  
 1. 去除毛刺飞边, 棱边倒钝;  
 2. 未注尺寸公差应符合 GB/T1804-m 的要求。

					制图	版号
					设计	核准
					校对	日期
标记	更改前	更改后	更改人	日期	审核	日期

标题	STM-2440M	图号	STM-2440M-ALL	比例	数量
	油式模温机			1:1	材质
信易电热机械股份有限公司 Shini Plastics Technologies, Inc.				表面要求	
				物料号	

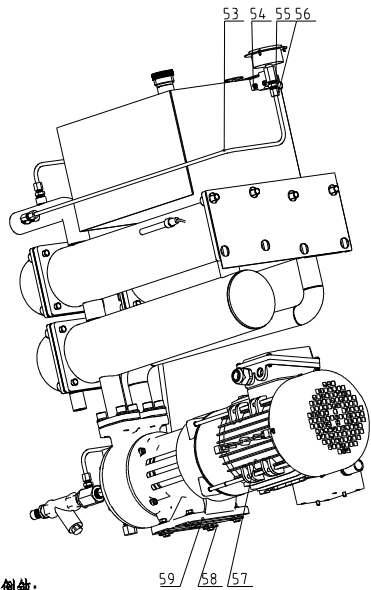
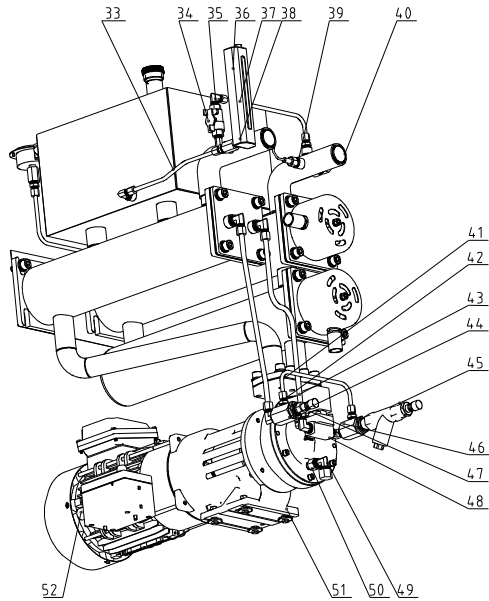


32	STM-2440M-B-02	加热圈		1	焊接件
31	YW63042500000	十字槽盘头螺钉M4x25	Q235A	2	GB/T-823
30	S-30	铅油帽	YL-112	1	3/4"内牙
29	STM-2440M-B-01	冷却桶		1	焊接件
28	YW04141400100	尼不了 L型	H62	1	1/4"PTx1/4"PT L
27	S-60-ALL	液位镜组件		1	组合件
26	YR30010200000	钢管堵	橡胶	2	1/2"PT
25	YW66061300000	平垫圈A级 6	Q235A	2	
24	YW62051000100	十字槽大扁头螺钉M5x10	Q235A	6	JIS1111
23	STM-2440-A-09	浮球		1	焊接件
22	YE14152400000	微动开关		1	LXW5-1124杆长100mm
21	BH12060701710	H转PT接头	H58	2	内1/4"PT转内1/4"H
20	YW63030600000	十字槽盘头螺钉M3x6	Q235A	3	GB/T-823
19	YW85001000100	压力表		1	0~10MPa量程
18	YW65010000000	标准型弹簧垫圈 10	65Mn	24	GB/T93
17	YW66102000100	平垫圈A级 10	Q235A	24	GB/T97.1(11x20x2)
16	YW61102500000	内六角圆柱头螺钉M10x25	12.9	4	GB/T70.1
15	STM-2440-B-10	加热桶安装板隔热棉	硅酸铝	1	
14	BH90115000050	高温测试仪		1	EGO
13	YW60062500000	六角头螺栓M6x25	4.8	4	GB/T5781
12	YW64000600300	六角螺母M6	Q235A	6	GB/T6170
11	S-171	铁氟龙堵头	H58	1	3/8"H堵头
10	YE32382400000	电磁阀 24V		1	3/8PT (开见)
9	S-73	铜插芯	H62	1	M13x1/2"PT
8	YR20121200000	柔性石墨垫片	ISO-68	3	120x120x2.0
7	YE67165800000	快速软管接头	PVC	2	WQG1-M16B/AD15.8
6	S-190	电热管罩	SPCC1.0	2	
5	STM-2440-B-07	组装好的电热管组件		2	组合件
4	YW61103000100	内六角圆柱头螺钉M10x30	12.9	21	GB/T70.1
3	STM-2440-B-09	冷却桶冷却管出水管	SUS304	1	
2	YW05083800100	卡套接头		4	8MMX3/8"PT L型(H59)
1	STM-607-B-04	冷却管组件		1	焊接件 借用
序号	代号	名称	材料	数量	备注

技术要求:

- 1 去除毛刺飞边, 棱边倒钝;
- 2 未注尺寸公差应符合 GB/T1804-m的要求。

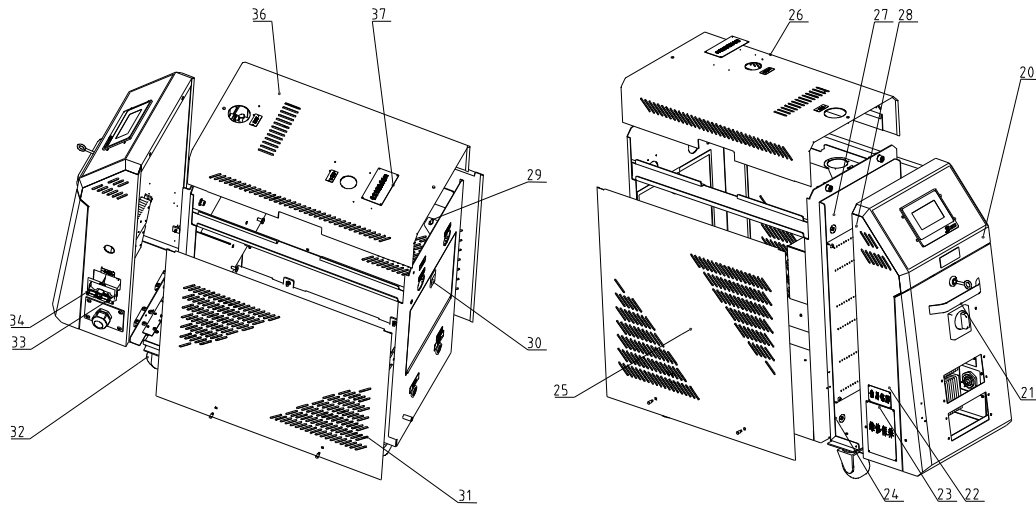
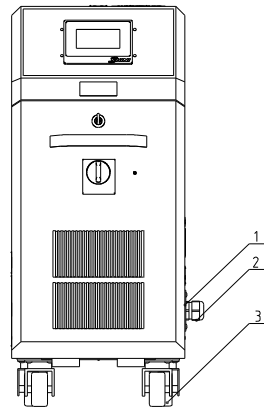
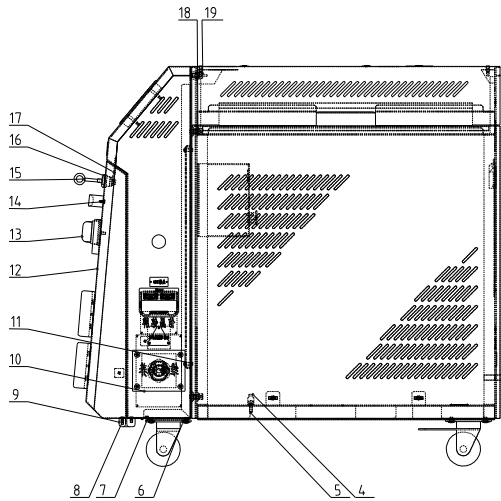
制图	版号	标题	STM-2440M	图号	STM-2440M-B-ALL	比例	数量
设计	核准	内部结构					材质
校对	日期		信易电热机械股份有限公司			表面要求	
标记	更改前	更改后	更改人	日期	审核	物料号	



59	YW66061800000	大垫圈A级	Q235A	4	GB/T96 116×18×15
58	YW66082200100	大垫圈C级	Q235A	4	GB/T968(8.4×24×2)
57	BM20280000650	磁力驱动泵浦MP-280		1	2.8KW 100L/min 80M 安波
56	YW05061400000	卡套接头		5	6MMX1/4"PT(H59)
55	S-109	液位开关隔热垫片	3-60	2	芳纶纤维制作(有模具)
54	YW64000400500	六角螺母M4	A2-70	2	GB/T6170
53	STM-2440M-B-03	压力表管	SUS304	1	
52	YE67109000000	快速软管接头	PVC	1	WQG1-P09B
51	YW65006000100	标准型弹簧垫圈 6	65Mn	6	GB/T93
50	STM-907HT-B-17	放油加长螺丝	H58	1	借用
49	YW04030800400	铜氟龙接头	H58	1	1/4"PT×3/8"H L
48	YW59383800100	尼不了	SUS304	1	3/8"PT×3/8"PT L
47	S-85	铜滤芯	H58	1	3/8"PT×直径13
46	S-142	铜接头第四套		1	
45	YW57010200000	Y型过滤水阀	H62	1	1/2寸PT 30-35目
44	S-84	铜三通卜申3/8寸		1	配通用铜螺母
43	STM-2440-B-05	冷却循环冷却进水管	SUS304	1	
42	STM-2440-B-06	油箱冷却管出水管	SUS304	1	
41	YR10150000000	法兰垫片	ISO-68	2	TP-150-A-18(有模具)
40	YR40251500100	塑胶塞头不配螺母	PVC	2	SM25×1.5(黑色)
39	BE90342500050	热电偶	SUS304	1	2.5M
38	S-82	液位视镜螺母	H62	1	1/4"H
37	STM-2440-B-08	油旁通管	SUS304	1	
36	YW66051300000	平垫圈A级 5	Q235A	1	GB/T97.1(5.5×10×1)
35	YW05061400100	卡套接头		3	6MMX1/4"PT L型(H59)
34	YW50220000000	螺型球心阀	SUS304	1	2分耐温200度
33	STM-2440-B-03	液位视镜管	SUS304	1	
序号	代号	名称	材料	数量	备注

技术要求:  
1 去除毛刺飞边,棱边倒钝;  
2 未注尺寸公差应符合  
GB/T1804-m的要求。

标记	更改前	更改后	更改人	日期	制图	版号	标题	图号	比例	数量
					设计	核	STM-2440M	STM-2440M-B-ALL		
					校对	准	内部结构			材质
					审核			信易电热机械股份有限公司 Shini Plastics Technologies, Inc.	表面要求	
					日期				物料号	



37	YP31118600600	铝板标基	2024	1	使用壳牌热煤油S2 内锁用
36	STM-2440M-A-04	盖板		1	焊接件
34	YE90048501200	RS485通讯接口板		1	
33	YR40048500000	外壳RS485		1	
32	YW03000300200	3"不带刹车脚轮	Q235A	2	
31	STM-2440M-A-02	右侧板		1	焊接件
30	YR40523040000	塑料伸缩卡扣	PVC	1	52×30 有模具
29	YW01051000000	插销弹簧	65Mn	6	模温机新款机用
28	STM-2440-A-04	电控底板	SECC15	1	
27	STM-2440-A-02	电控箱后板		1	焊接件
26	YW69020500000	铆钉2×5	2024	33	GB/T 827
25	STM-2440M-A-03	左侧板		1	焊接件
24	YW65008000100	标准型弹簧垫圈 8	65Mn	6	GB/T193
23	STM-2440M-A-01	机架		1	焊接件
22	YW61082001200	内六角圆柱头螺钉M8x20	12 9	4	GB/T170.1
21	YW20660900100	门板铝拉手	2024	1	6609(镀锌)
20	STM-2440-A-03	电控箱		1	焊接件
19	YW69081500000	蝶形螺栓M8x15	Q235A	2	GB/T 3098
18	YW66081900000	平垫圈8	Q235A	6	8x19x2 0
17	YW00040600000	门锁长挡片	SUS201	1	MF-406-DH
16	YW00000000100	长挡门锁	PVC	1	
15	YW00040600200	长挡门锁匙	SUS201	1	CF-406-DH
14	YW63040600000	十字槽盘头螺钉M4x6	Q235A	2	GB/T-823
13	YE10021160000	主电源开关	PVC	1	TO-2-1/EA/SVB/16A穆勒
12	STM-2440-A-05	门板		1	焊接件
11	YW61061600100	内六角平圆头螺钉M6x16	Q235A	4	GB/T170.2
10	SG-S-01	线夹具固定板	SPCC2 0	1	
9	YW06219100000	大合页	2024	2	生久 CL219-1
8	YW62051000100	十字槽大扁头螺钉M5x10	Q235A	12	JIS1111
7	YW67040600000	十字槽盘头自攻紧螺钉M4x6	Q235A	5	GB6560
6	YW62061000000	十字槽大扁头螺钉M6x10	Q235A	16	JIS1111
5	YW67481900000	十字槽盘头自钻自攻螺钉	Q235A	1	GB/T15856.1
4	YR40018500000	固定座	PVC	1	WQSAD18.5B
3	YW03000300000	3"带刹车脚轮	Q235A	2	
2	YE67002900000	电缆索头	PVC	1	
1	BE51250400450	电缆线		1	2.5×4×4M(管理端子)根据电压选择

技术要求:

1. 去除毛刺飞边, 棱边倒钝;
2. 未注尺寸公差应符合 GB/T1804-m 的要求.

序号	代号	名称	材料	数量	备注	
		标题	STM-2440M	图号	STM-2440M-A-ALL	
			外壳钣金			
			SHINI 信易电热机械股份有限公司 Shini Plastics Technologies, Inc.		比例	数量
					表面要求	材质
标记	更改前	更改后	更改人	日期	审核	物料号