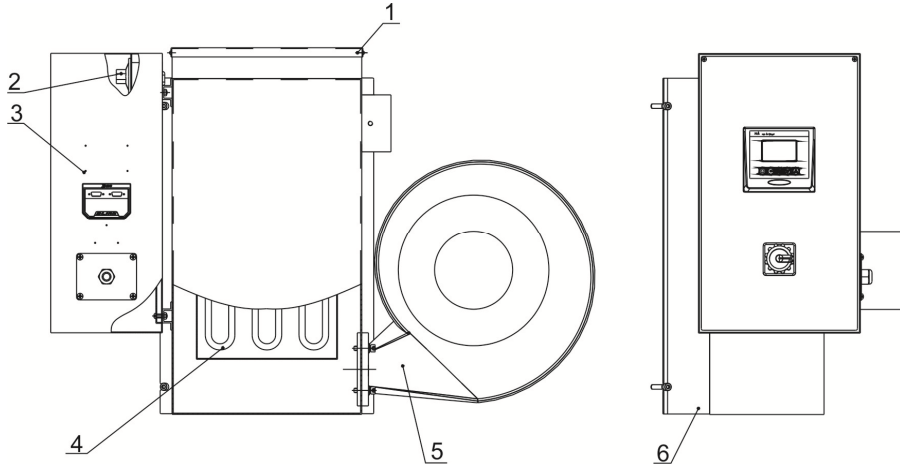


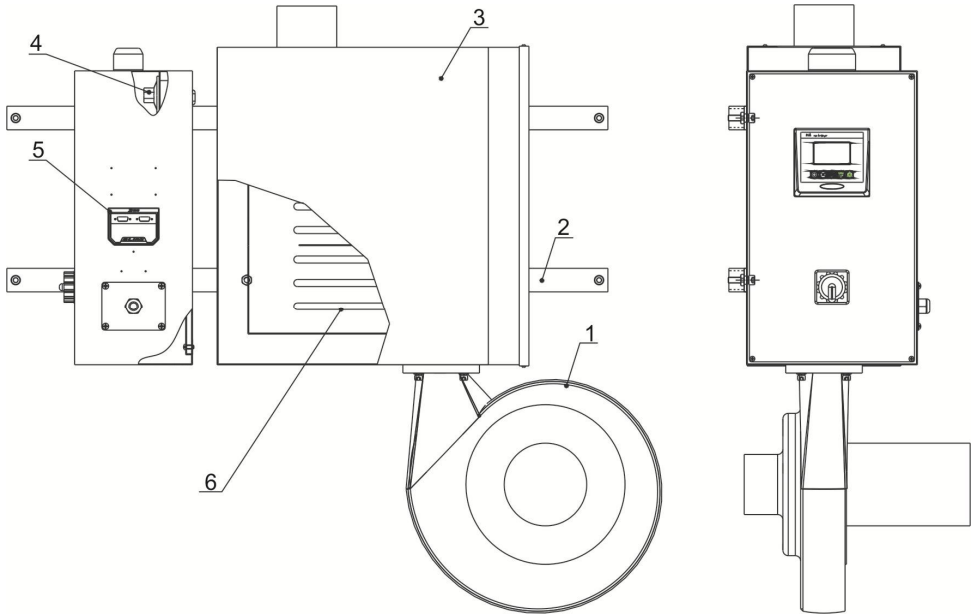
1. 系统结构图(HA-30~400)



部件名称:

- | | | | |
|----------|-----------|--------|--------|
| 1. 加热箱组件 | 2. EGO | 3. 控制箱 | 4. 电热管 |
| 5. 风机 | 6. 加热箱固定板 | | |

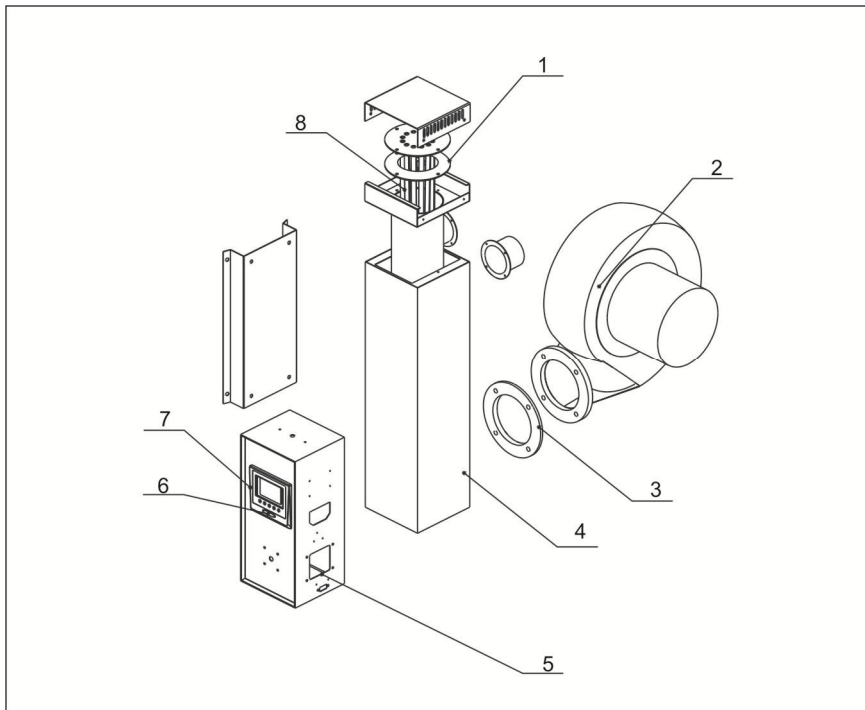
2. 系统结构图(HA-600~700)



部件名称:

- | | | | | | |
|-------|-----------|----------|--------|--------|--------|
| 1. 风机 | 2. 加热箱固定梁 | 3. 加热箱组件 | 4. EGO | 5. 控制箱 | 6. 电热管 |
|-------|-----------|----------|--------|--------|--------|

3. 机器零件图(HA-30~400)



注：零件图中的阿拉伯数字详解见材料明细表 4

4. 零件材料明细表(HA-30~400)

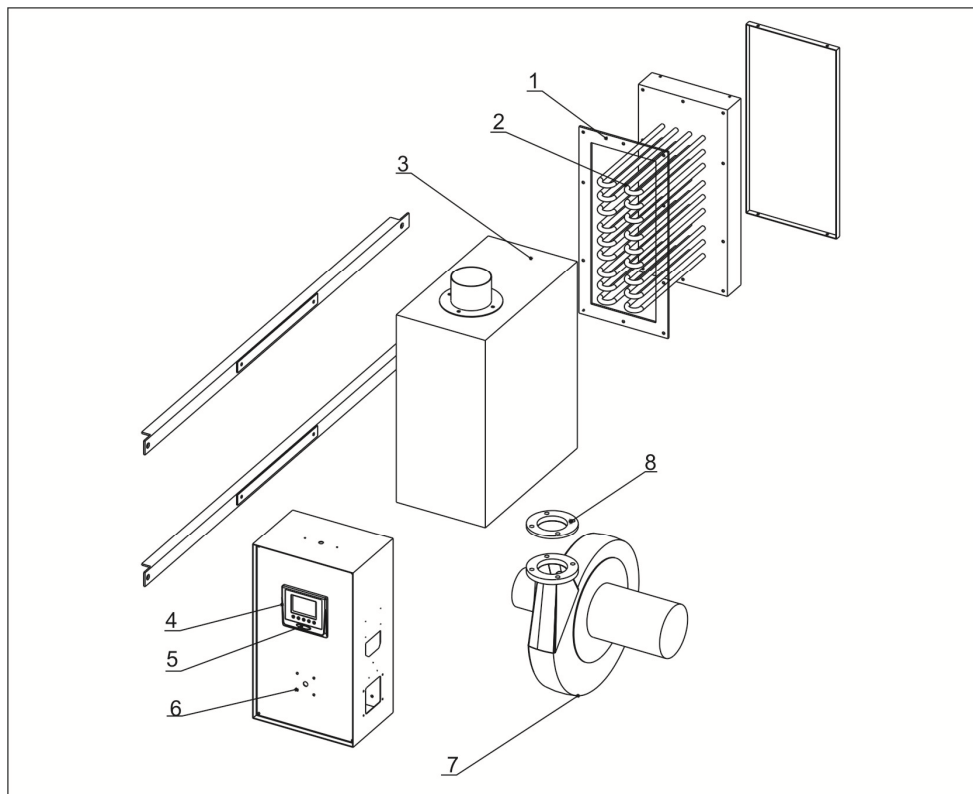
序号	名称	物料编号		
		HA-30	HA-40	HA-60
1	加热箱迫紧*	YR10141100000	YR10141100000	YR10151200000
2	干燥风机*	YM40001500400	BM40253200150	BM40338000150
3	风机迫紧*	YR10001200600	YR10001200600	YR10141100000
4	机架钣金	BK90003001620	BK90004001620	BK90006001620
5	控制箱	BH90003001150	BH90004001150	BH90006001150
6	灯罩	YR90441300000	YR90441300000	YR90441300000
7	控制盒	YR40400200000	YR40400200000	YR40400200000
8	电热管*	BH70202200050	BH70400300350	BH70123900150
序号	名称	物料编号		
		HA-100	HA-200	HA-400
1	加热箱迫紧*	YR10161200000	YR10161200000	YR10607500100
2	干燥风机*	BM40432200150	BM40532200150	BM30055000060
3	风机迫紧*	YR10010000600	YR10020000600	YR10001200600
4	机架钣金	BK90010001620	BK90020001620	BK90040001620
5	控制箱	BH90010001150	BH90020001150	BH90040001150
6	灯罩	YR90441300000	YR90441300000	YR90441300000

7	控制盒	YR40400200000	YR40400200000	YR40400200000
8	电热管*	BH70160600250	BH70301200150	BH70601800250

*表示可能损坏的项目；**表示较可能损坏的项目，建议备份。

请在下单采购零配件之前，先确认说明书版本号，以确保零配件物料号与实物一致。

5. 机器零件图(HA-600~700)



注：零件图中的阿拉伯数字详解见材料明细表 6

6. 零件材料明细表(HA-600~700)

序号	名称	物料编号	
		HA-600	HA-700
1	加热箱迫紧*	YR10350040000	YR10350040000
2	电热管*	BH70090000850	BH70121800150
3	机架钣金	BK90060001620	BK90070001620
4	控制箱	BH90060001150	BH90070001150
5	灯罩	YR90441300000	YR90441300000
6	控制盒	YR40400200000	YR40400200000
7	风机*	BM30055000060	BM30113230050
8	风机迫紧	YR10001200600	YR10161200000

*表示可能损坏的项目；**表示较可能损坏的项目，建议备份。

请在下单采购零配件之前，先确认说明书版本号，以确保零配件物料号与实物一致。