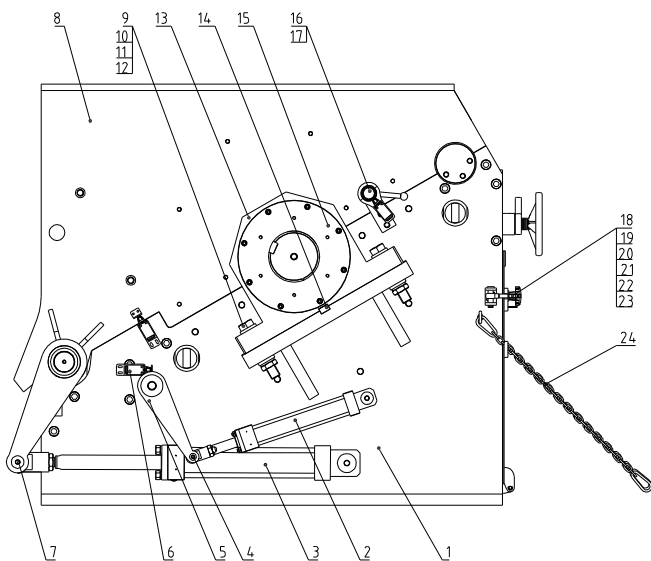
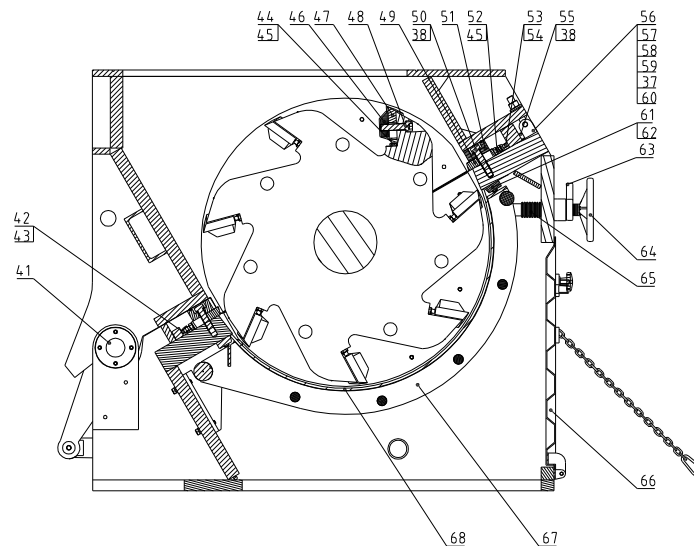
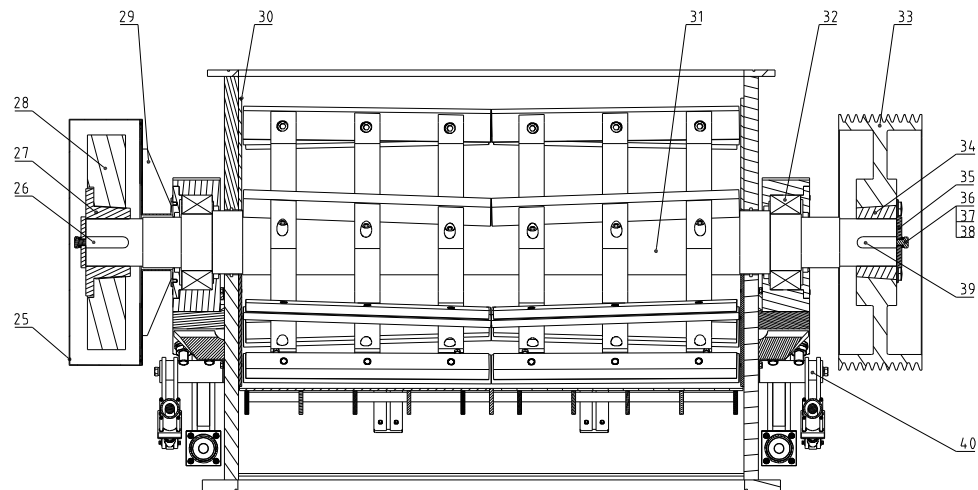


12	皮带输送机	-
11	粉尘分离总成	-
10	送料总成	-
9	电控箱	-
8	调刀架	-
7	液压站控制箱	-
6	液压站	-
5	进料箱总成	-
4	粉碎机总成	-
3	传动装置	-
2	集料盒总成	-
1	机架总成	-
序号	名称	代号

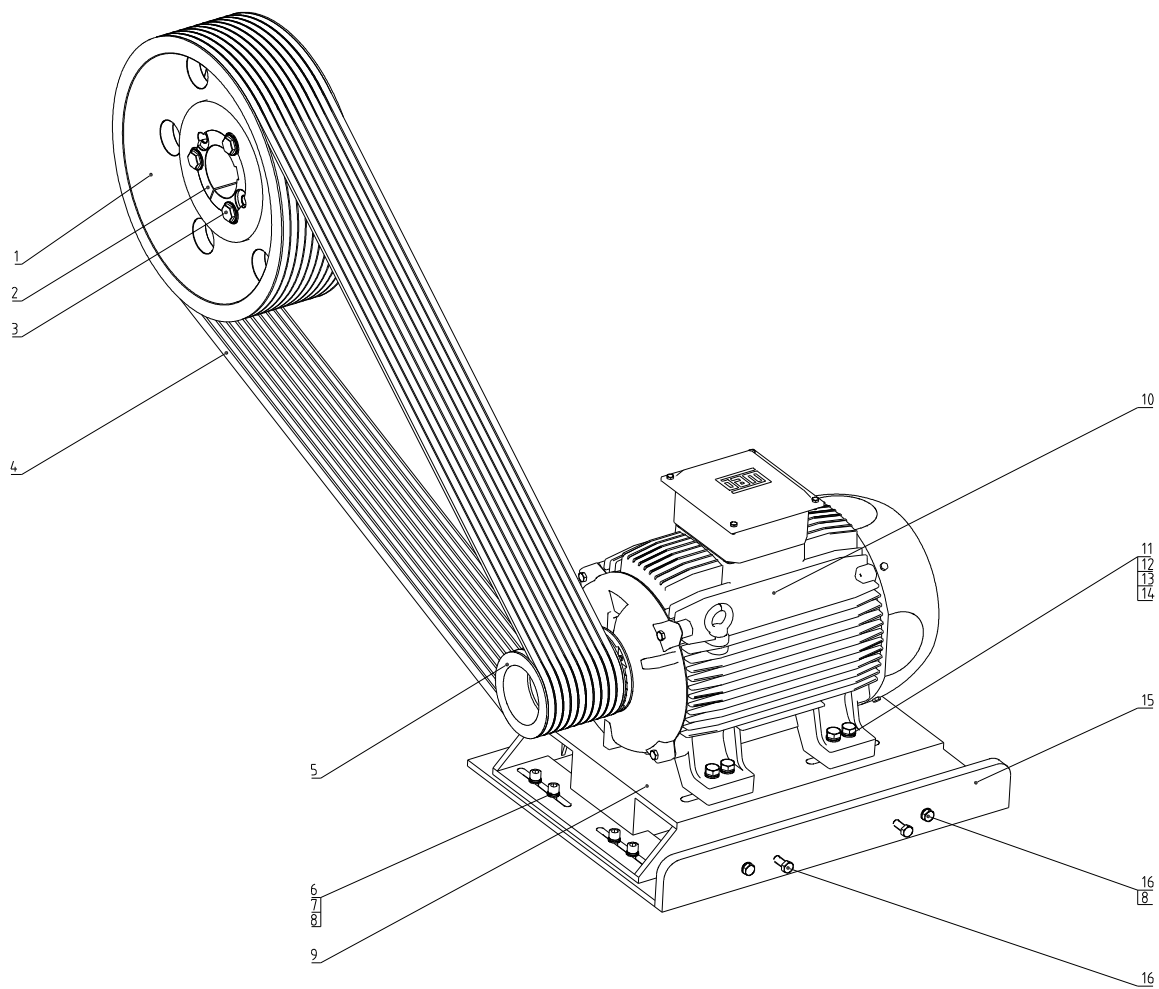
					制图	版号	标题	图号	比例	数量	1
					设计	核准	SG-90B				
					校对		系统结构图				
					审核	日期		信易电热机械股份有限公司 Shini Plastics Technologies, Inc.	表面要求		
标记	更改前	更改后	更改人	日期	日期	物料号					



					制图	版号	标题	图号	比例	数量	1
					设计	核	粉碎室总成				
					校对	准	信易電熱機械股份有限公司 Shini Plastics Technologies, Inc.	表面要求			
标记	更改前	更改后	更改人	日期	审核	日期		物料号			

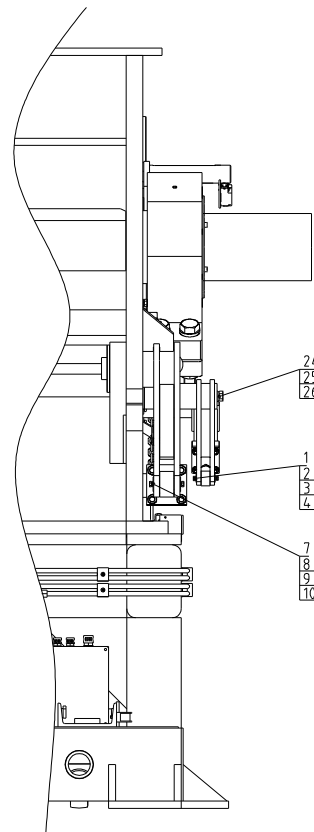
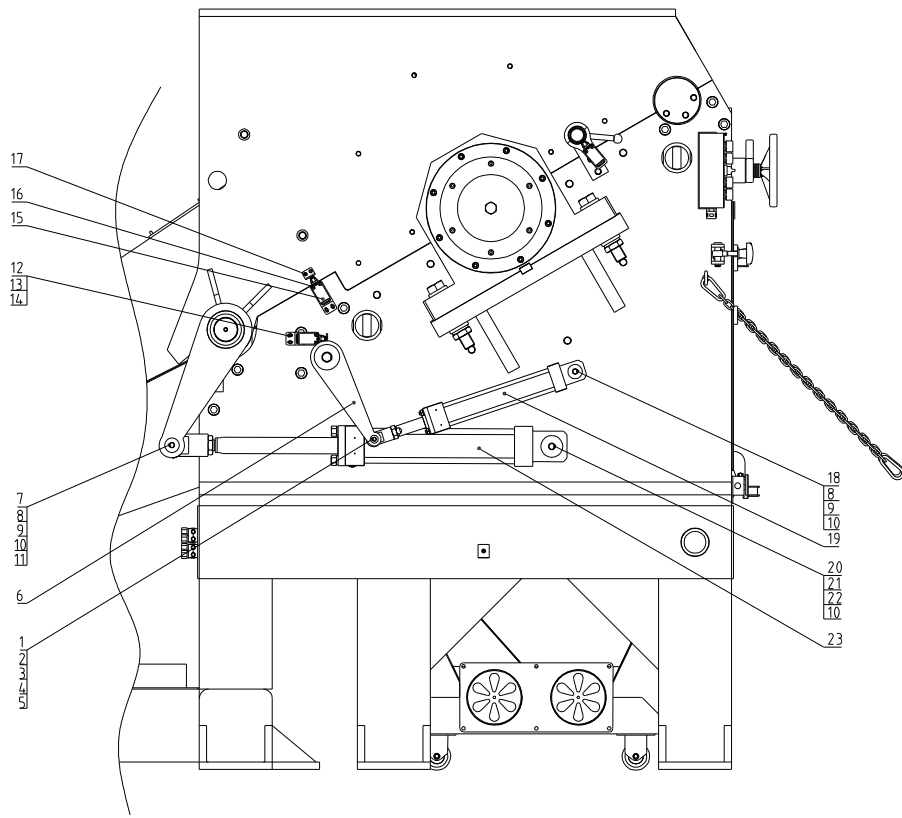
		SG-90160B		SG-90200B		SG-90160B		SG-90200B	
68	筛网φ12	YW31129000100	BL90901204.020	34	大皮带轮轴承	BW30901600610	BW30901600610		
67	筛网架	--	--	33	大皮带轮	BW309016004.10	BW309016004.10		
66	门板	--	--	32	离心碾子轴承23136CAME4S11NNSKJ	YW09231300100	YW09231300100		
65	筛网架锁紧螺杆	BH11901604.340	BL90901205220	31	刀架轴	BH11901608910	BL90901204.320		
64	空心手轮(带键槽)	YE30831300200	YW03018001700	30	箱体左右副磨板	BL55901602220	BL55901602220		
63	筛网架锁紧把手	BH11701001210	BH11701001210	29	飞轮护罩固定板	--	--		
62	内六角圆柱头螺钉M16×75	YW61167500000	YW61167500000	28	飞轮	BW30901600910	BW30901600910		
61	压块	BH10901616710	BL90901208920	27	飞轮轴承	BW30901600810	BW30901600810		
60	六角螺母M20×2.5	YW64.200200000	YW64.200200000	26	飞轮平键	BH11901610310	BH11901610310		
59	梅花螺杆M20×100(SUS)全牙	YW09201001600	YW09201001600	25	飞轮护罩	--	--		
58	开口销M4×25(GB91)SUS	YW604.25900100	YW604.25900100	24	不锈钢链条5mm直径(41节)	YW90576000000	YW90576000000		
57	销轴M16×80(GB882)SUS	YW60168000100	YW60168000100	23	铁链座	BL54.300003920	BL54.300003920		
56	铁链座	--	--	22	平垫圈-12-达克铬	YW661224.00000	YW661224.00000		
55	内六角圆柱头螺钉M20×120	YW60701000000	YW60701000000	21	轴用弹性挡圈-16	YW69001600000	YW69001600000		
54	内六角平端紧定螺钉M8×30	YW68083000000	YW68083000000	20	轴销	YW093014.00000	YW093014.00000		
53	定刀调节块螺丝	BH10701298510	BH10701298510	19	梅花螺杆	YW09003010500	YW09003010500		
52	顶刀调节螺丝	BH10701514.010	BH10701514.010	18	大梅花螺母M12	YW09160200000	YW09160200000		
51	定刀压板	BH119016104.10	BL90901208320	17	限位套筒	BL55901602120	BL55901602120		
50	六角头螺栓M20×80	YW60208000000	YW60208000000	16	限位杆	BH11901609210	BH11901609210		
49	定刀片	YW4.0901600200	YW4.0902000100	15	轴承盖	BH11901609710	BH11901609710		
48	内六角圆柱头螺钉M20×80	YW61208000000	YW61208000000	14	轴承座平键	BH11901609610	BH11901609610		
47	动刀片	YW4.0901600300	YW4.0902000000	13	左轴承座	BW30902000110	BW30902000110		
46	动刀片压板	BH10901617510	BL90901208120	12	六角螺母M30	YW64.617000100	YW64.617000100		
45	六角螺母M12	YW64.012100000	YW64.012100000	11	标准型弹簧垫圈-30-达克铬	YW65003000100	YW65003000100		
44	顶刀调节螺丝	BH10701514.010	BH10701514.010	10	垫片	--	--		
43	内六角平端紧定螺钉M8×8	YW60778800000	YW60778800000	9	六角头螺栓M30×180-12.9级	YW60578300600	YW60578300600		
42	定刀调节块螺丝	BH10701298510	BH10701298510	8	上箱体	BL90901600020	BL90902080020		
41	上箱体转轴	BH11901609510	BH11901609510	7	油缸插销2	BH10290100610	BH10290100610		
40	筛网架右转臂	BH10901616610	BH10901616610	6	限位开关	YE90023600000	YE90023600000		
39	轴承平键	BH11901609810	BH11901609810	5	筛网架左转臂	BH10901616510	BH10901616510		
38	标准型弹簧垫圈 20	YW65020000000	YW65020000000	4	油缸插销1	BH10190100610	BH10190100610		
37	平垫圈 20	YW69000160000	YW69000160000	3	油缸(缸径80)	YW70809000100	YW70809000100		
36	六角头螺栓M20×60-12.9级	YW60206000000	YW60206000000	2	油缸(缸径50)	YW70509000100	YW70509000100		
35	挡板	BH10901616810	BH10901616810	1	下箱体	BL90901600320	BL90901210920		

序号	名称	代号	序号	名称	代号	
制图		版号	标题 SG-90B		图号	
设计		核准	粉碎室总成			
校对			 <b>信易電熱機械股份有限公司</b> Shini Plastics Technologies, Inc.	表面要求		
审核		日期		物料号		
标记	更改前	更改后		更改人	日期	



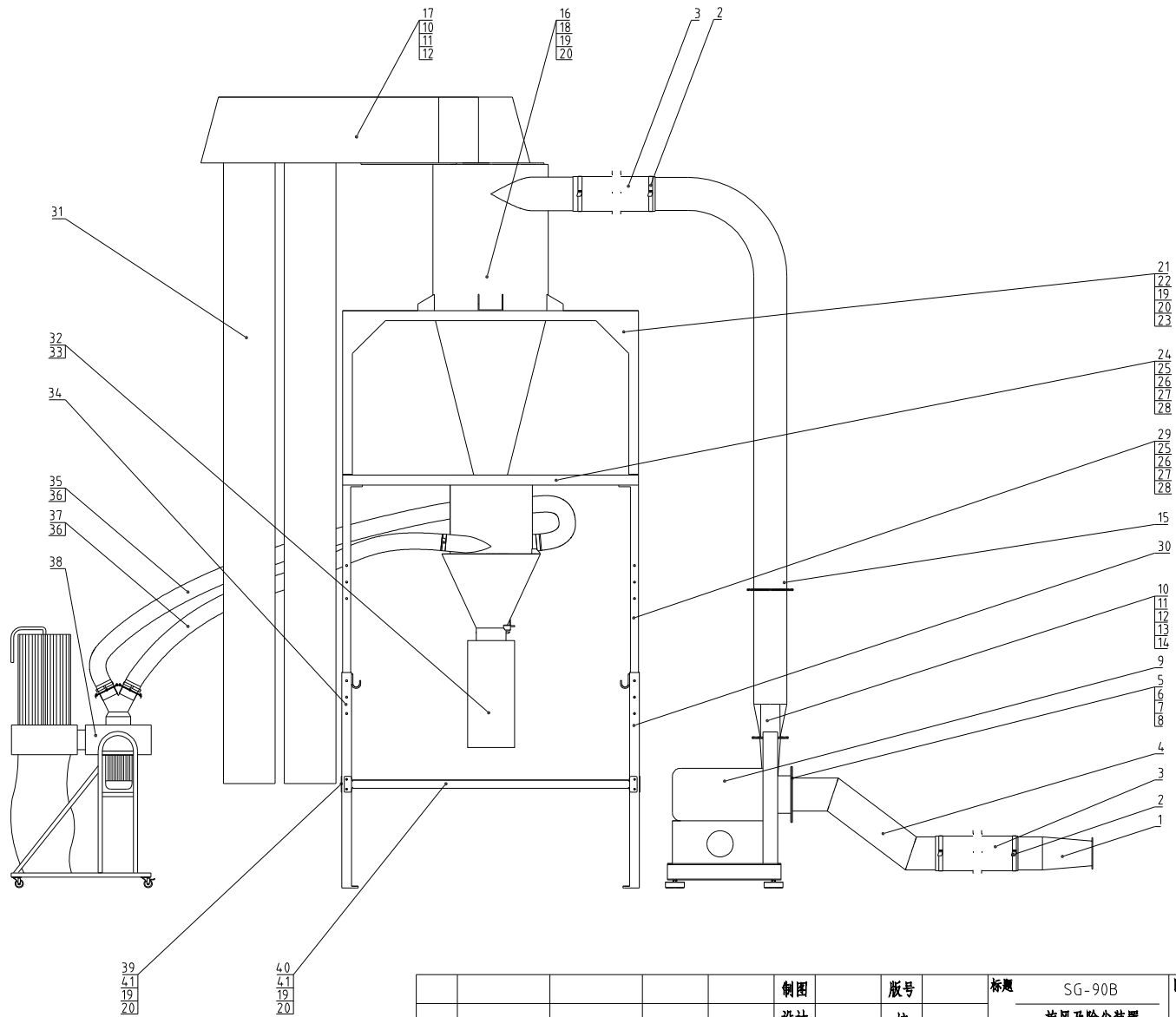
	SG-90160B	SG-90200B	
16	六角头螺栓M20×200-12.9级	YW60202000100	YW60202000100
15	电机调节焊接板	--	--
14	六角螺母M24	YW64002400100	YW64002400100
13	平垫圈 24-达克顿	YW66024400000	YW66024400000
12	标准型弹簧垫圈 24-达克顿	YW65002400000	YW65002400000
11	六角头螺栓M24×120-12.9级	YW61241200600	YW61241200600
10	电动机W20-IE3-4P-83F 3速400V50HZ	YM10002000300	YM10202000400
9	电机安装板	--	--
8	平垫圈 20-达克顿	YW69000160000	YW69000160000
7	标准型弹簧垫圈 20-达克顿	YW65020000000	YW65020000000
6	内六角圆柱头螺栓M20×60-12.9级	YW61206000000	YW61206000000
5	小皮带轮SPC 236×10威欧特	YW30236102000	YW30236102000
4	皮带脊V带SPC L=5600MM	YR00560001400	YR00560001400
3	6050锥套螺栓1-1/4BSW	YW60605000200	--
2	大皮带轮锥套	BW30901600610	BW30902000410
1	大皮带轮	BW30901600410	BW30902003940
序号	名称	代号	

					制图	版号	标题	图号	比例	数量	1
					设计	核准	SG-90B			材质	
					校对		传动装置			表面要求	
标记	更改前	更改后	更改人	日期	审核	日期		信易电热机械股份有限公司 Shini Plastics Technologies, Inc.	物料号		



26	平垫圈 16	YW6616300000
25	标准型弹簧垫圈 16	YW65016200000
24	六角头螺栓M16×350	YW60578200100
23	油缸(缸径80)	YW70809000100
22	平垫圈 10	YW66102000100
21	标准型弹簧垫圈 10	YW65010000000
20	六角头螺栓M10×25	YW60102500000
19	油缸(缸径50)	YW70509000100
18	六角头螺栓M8×20	YW60082000200
17	限位开关接触板	--
16	十字槽盘头螺钉M4×25	YW63042500000
15	限位开关	YE90023600000
14	标准型弹簧垫圈 5	YW65005200000
13	内六角圆柱头螺钉M5×12	YW61051200100
12	限位开关固定板	--
11	油缸插销2	BY60050030250
10	液压销轴垫片1	--
9	平垫圈 8	YW66081600000
8	标准型弹簧垫圈 8	YW65008000100
7	六角头螺栓M8×25	YW60082500100
6	俯网架左转臂	BH10901616510
5	油缸插销2	BH10290100610
4	液压销轴垫片2	--
3	平垫圈 6	YW66061300000
2	标准型弹簧垫圈 6	YW65006000100
1	六角头螺栓M6×20	YW60062000100
序号	名称	代号

					制图	版号	标题	图号	比例	1:13	数量	1
					设计	核准	升降装置			材质		
					校对					表面要求		
标记	更改前	更改后	更改人	日期	审核	日期	<b>信易电热机械股份有限公司</b> <b>Shini Plastics Technologies, Inc.</b>		物料号			



41	六角头螺栓M8×30-8-8-达克锈	YW60083000200
40	加固横梁1	--
39	加固横梁2	--
38	除尘器	--
37	钢丝胶管4寸×3M	YR60000400100
36	不锈钢管束5寸	YW02000500000
35	钢丝胶管4寸×4M	YR60000400100
34	下支架1	--
33	不锈钢管束7.8寸	YW02000700000
32	过滤布袋3	BP82323200044
31	过滤布袋2600	--
30	下支架2	--
29	上支架	--
28	六角螺母 GB/T6170 M10-达克锈	YW64001000300
27	平垫圈A级GB/T97.110-达克锈	YW66102000100
26	标准弹簧垫圈GB/T93 10-达克锈	YW65010000000
25	六角头螺栓M10×80-8-8-达克锈	YW60108000000
24	支架上横梁	--
23	六角螺母 GB/T6170 M8-达克锈	YW64080600000
22	六角头螺栓M8×80-8-8-达克锈	YW60088000000
21	旋风器支撑架上	--
20	平垫圈A级GB/T97.18-达克锈	YW66081600000
19	标准弹簧垫圈GB/T93 8-达克锈	YW65008000100
18	六角头螺栓M8×50-8-8-达克锈	YW60085000000
17	旋风分离器出口	--
16	旋风器	--
15	加长出料弯管	--
14	出料管	--
13	六角螺母GB/T6170 M12-达克锈	YW64012100000
12	平垫圈A级GB/T97.112-达克锈	YW66122400000
11	标准弹簧垫圈GB/T93 12-达克锈	YW65012000000
10	六角头螺栓M12×55-12-9-达克锈	YW60578300100
9	高压离心通风机11KW3φ4.00V/50HZ	YM30001100000
8	六角螺母 GB6170 M20×2.5	YW64200200000
7	平垫圈GB/T97.1 20(SUS)	YW69000160000
6	标准弹簧垫圈GB/T93 20-达克锈	YW65205200000
5	六角头螺栓M20×60-12-9-达克锈	YW60206000000
4	吸风管	--
3	钢丝胶管8寸	YR60814000000
2	不锈钢管束8.5寸	YW02008500000
1	吸料管	--

序号	名称	代号
41	六角头螺栓M8×30-8-8-达克锈	YW60083000200
40	加固横梁1	--
39	加固横梁2	--
38	除尘器	--
37	钢丝胶管4寸×3M	YR60000400100
36	不锈钢管束5寸	YW02000500000
35	钢丝胶管4寸×4M	YR60000400100
34	下支架1	--
33	不锈钢管束7.8寸	YW02000700000
32	过滤布袋3	BP82323200044
31	过滤布袋2600	--
30	下支架2	--
29	上支架	--
28	六角螺母 GB/T6170 M10-达克锈	YW64001000300
27	平垫圈A级GB/T97.110-达克锈	YW66102000100
26	标准弹簧垫圈GB/T93 10-达克锈	YW65010000000
25	六角头螺栓M10×80-8-8-达克锈	YW60108000000
24	支架上横梁	--
23	六角螺母 GB/T6170 M8-达克锈	YW64080600000
22	六角头螺栓M8×80-8-8-达克锈	YW60088000000
21	旋风器支撑架上	--
20	平垫圈A级GB/T97.18-达克锈	YW66081600000
19	标准弹簧垫圈GB/T93 8-达克锈	YW65008000100
18	六角头螺栓M8×50-8-8-达克锈	YW60085000000
17	旋风分离器出口	--
16	旋风器	--
15	加长出料弯管	--
14	出料管	--
13	六角螺母GB/T6170 M12-达克锈	YW64012100000
12	平垫圈A级GB/T97.112-达克锈	YW66122400000
11	标准弹簧垫圈GB/T93 12-达克锈	YW65012000000
10	六角头螺栓M12×55-12-9-达克锈	YW60578300100
9	高压离心通风机11KW3φ4.00V/50HZ	YM30001100000
8	六角螺母 GB6170 M20×2.5	YW64200200000
7	平垫圈GB/T97.1 20(SUS)	YW69000160000
6	标准弹簧垫圈GB/T93 20-达克锈	YW65205200000
5	六角头螺栓M20×60-12-9-达克锈	YW60206000000
4	吸风管	--
3	钢丝胶管8寸	YR60814000000
2	不锈钢管束8.5寸	YW02008500000
1	吸料管	--

制图	版号	标题	SG-90B	图号
设计	核准	旋风及除尘装置		
校对	审核	信易电热机械股份有限公司 Shini Plastics Technologies, Inc.		
标记	日期			
更改前	更改后	更改人	日期	日期



信易电热机械股份有限公司  
Shini Plastics Technologies, Inc.

比例	数量	1
表面要求	材质	
物料号		