

技术要求:

1. 铜管走线横平竖直, PT牙需要缠绕铁氟龙胶带。
2. 所有的紧固件都需要做防锈处理。
3. 本机器客户无特殊要求时, 按标准参数调整出厂。
4. 本机可按客户需求选配回水温度显示功能, 选配件序号为4.2, 同时需增加一热电偶。

项目	标准参数	非标准参数
最高工作温度(°C)	120±0.5	140±0.5
压力开关设置	低压(MPa) 0.2 高压(MPa) 0.7	0.4 0.8
EGO设置温度(°C)	130	150

泵浦最大压力(bar)	泵浦最大流量(L/min)	泵浦功率(kW)	电热(kW)	最高温度	重量(kg)	版本号
3.8	27	0.55	6	120°C	55	G

进/出口尺寸规格	冷却方式	加热线容量(L)	加热线数量
2"/2"	直接冷却	3	1

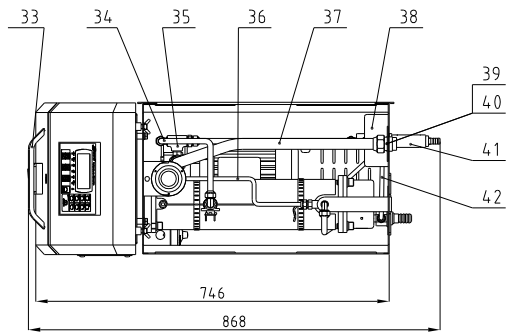
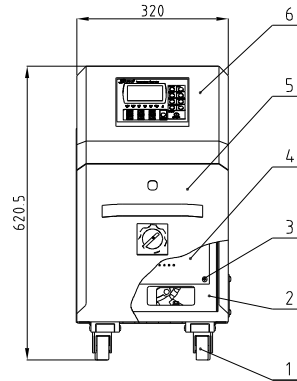
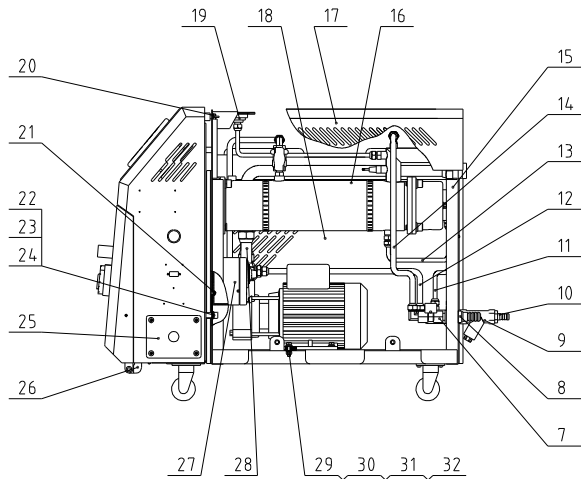
43	STM-607W-D-ALL	补水接头部件	组合作	1	
42	STM-607W-ALL-15	水流分布器接头部件	结构件	1	选配件
41	BL40006600120	水流分布器接头	结构件	1	标配件
40	STM-607W-ALL-09	冷水旁通管	组合作	1	
39	STM-607W-ALL-07	高压管	组合作	1	
38	STM-607W-ALL-12	回水管	组合作	1	
37	STM-607W-ALL-06	压力表管	组合作	1	
36	STM-607W-E-ALL	泵浦接头组合作	组合作	1	
35	STM-607W-ALL-10	热水旁通管	组合作	1	
34	YW20660900100	门板铝拉手6609(雅轩)	外购件	1	
33	YW64000600300	六角螺母 M6	5.0	4	
32	YW60062500000	六角头螺栓M6×25	8.8	4	
31	YW66061300000	平垫圈 6	14.0HV	8	
30	YW65006000100	弹簧垫圈 6	65Mn	4	
29	STM-607W-ALL-13	泵口出水管	组合作	1	
28	BH12030401010	铜弗龙管接头 3/4H×1/2PT	H62	1	
27	BH90115000050	EGO组合作	组合作	1	
26	YW06219100000	大合页CL219-1	组合作	2	
25	SG-S-01	线夹具固定板	SPCC2.0	1	
24	YW66082200100	平垫圈 8	14.0HV	6	
23	YW65008000100	弹簧垫圈 8	65Mn	4	
22	YW61082000200	内六角螺钉M8×20	4.8	4	
21	YW63051000000	厚头螺钉M5×10	4.8	22	
20	YW69081500000	蝶型螺杆 M8×15	4.8	2	
19	YW85001000100	压力表(0~1.0MPa)	组合作	1	
18	STM-607W-ALL-05	侧板	SPCC1.2	2	
17	STM-607W-ALL-14	盖板	SPCC1.2	1	
16	STM-607W-B-ALL	加热线部件	组合作	1	
15	YE90832500000	高低压开关HLP830HME	组合作	1	
14	STM-607W-A-ALL	机架	结构件	1	
13	YW59385000000	铁弗龙管-接头3/8"×50CM	组合作	1	
12	STM-607W-ALL-11	补水管	组合作	1	
11	STM-607W-ALL-08	低压管	组合作	1	
10	BH12131200010	铜插芯M13×1/2PT	H58	1	
9	YW57010200000	Y型过滤器1/2"	ZCuZn38	1	
8	BH12060703910	通用铜螺母	H58	2	
7	STM-607W-C-ALL	排水接头部件	组合作	1	
6	STM-607W-ALL-01	电控箱	SPCC1.5	1	
5	STM-607W-ALL-02	门板	SPCC1.2	1	
4	STM-607W-ALL-04	电控底板	SECC1.5	1	
3	YW63061700000	扁头螺钉M6×15	4.8	20	
2	STM-607W-ALL-03	电控箱后板	SPCC2.0	1	
1	YW03000200000	脚轮2"	组合作	4	

序号	代号	名称	材质	数量	备注
		比例		数量	
		图号		数量	
		表面要求		数量	
		物料号		数量	

制图	版号	标题	图号
		STM-607W	
		水式模温机	
		比例	数量
		表面要求	数量
		物料号	数量



标记	更改前	更改后	更改人	日期	审核	日期



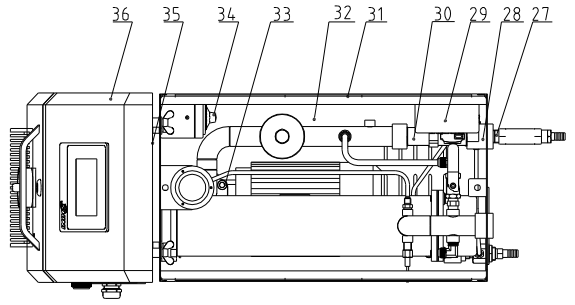
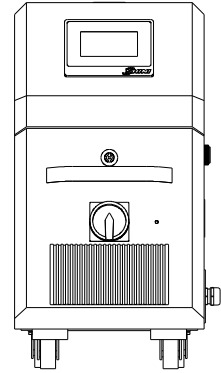
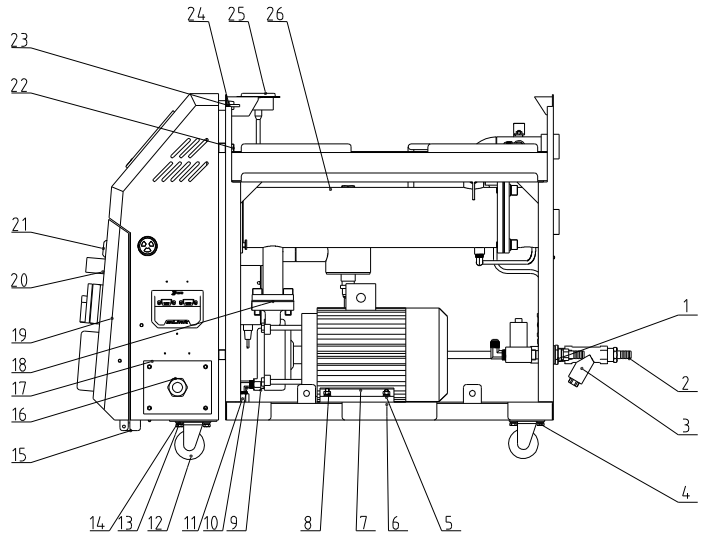
泵浦最大压力(bar)	泵浦最大流量(L/min)	泵浦功率(kW)	电热(kW)	最高温度	重量(kg)	版本号
5.0	4.2	0.75	9	120°C	60	G

进/出口尺寸规格	冷却方式	加热线容量(L)	加热线数量
2"/2"	直接冷却	3	1

42	STM-910W-ALL-09	冷水旁通管	组合件	1	
41	STM-607W-D-ALL	补水接头部件	组合件	1	备用
40	STM-607W-ALL-15	水流分布器接头部件	结构件	1	备用选配件
39	BL40006600120	水流分布器接头	结构件	1	备用标配件
38	YE90832500000	高低压开关HLP830HME	组合件	1	
37	STM-910W-ALL-12	回水管	组合件	1	
36	STM-910W-ALL-06	压力表管	组合件	1	
35	STM-910W-E-ALL	泵浦接头组合件	组合件	1	
34	STM-910W-ALL-10	热水旁通管	组合件	1	
33	YW206060900100	门板铝拉手6609(雅轩)	外购件	1	
32	YW640006000300	六角螺母 M6		5.0	4
31	YW600625000000	六角头螺栓M6×25		8.8	4
30	YW660613000000	平垫圈 6		14.0HV	8
29	YW65006000100	弹簧垫圈 6		65Mn	4
28	STM-910W-ALL-13	泵口出水管	组合件	1	
27	BH90115000050	EGO组合体	组合件	1	
26	YW062191000000	大合页CL219-1	组合件	2	
25	SG-S-01	线夹具固定板	SPCC2.0	1	
24	YW66082200100	平垫圈 8		14.0HV	6
23	YW65008000100	弹簧垫圈 8		65Mn	4
22	YW61082000200	内六角螺钉M8×20		4.8	4
21	YW630510000000	厚头螺钉M5×10		4.8	22
20	YW690815000000	螺型螺杆 M8×15		4.8	2
19	YW85001000100	压力表(0~1.0MPa)	组合件	1	
18	STM-607W-ALL-05	侧板	SPCC1.2	2	备用
17	STM-607W-ALL-14	盖板	SPCC1.2	1	备用
16	STM-910W-B-ALL	加热线部件	组合件	1	
15	STM-910W-A-ALL	机架	结构件	1	
14	YW593850000000	铁角龙骨-接头3/8"×50CM	组合件	1	
13	STM-607W-ALL-07	高压管	组合件	1	备用
12	STM-910W-ALL-11	补水管	组合件	1	
11	STM-910W-ALL-08	低压管	组合件	1	
10	BH12131200010	铜插芯M13×1/2PT	H58	1	
9	YW570102000000	Y型过滤水阀1/2"	ZCuZn38	1	
8	BH12060703910	通用铜螺母	H58	2	
7	STM-607W-C-ALL	排水接头部件	组合件	1	备用
6	STM-607W-ALL-01	电控箱	SPCC1.5	1	备用
5	STM-607W-ALL-02	门板	SPCC1.2	1	备用
4	STM-607W-ALL-04	电控底板	SECC1.5	1	备用
3	YW630617000000	扁头螺钉M6×17		4.8	20
2	STM-607W-ALL-03	电控箱后板	SPCC2.0	1	备用
1	YW030002000000	脚轮2"	组合件	4	

序号	代号	名称	材质	数量	备注
		标题 STM-910W	图号	比例	数量
		组装机		1:1	材质
		SHINI 信易电热机械股份有限公司 Shini Plastics Technologies, Inc.	表面要求		
			物料号		
制图	版号	设计	核准	日期	
校对		审核			
标记	更改前	更改后	更改人	日期	

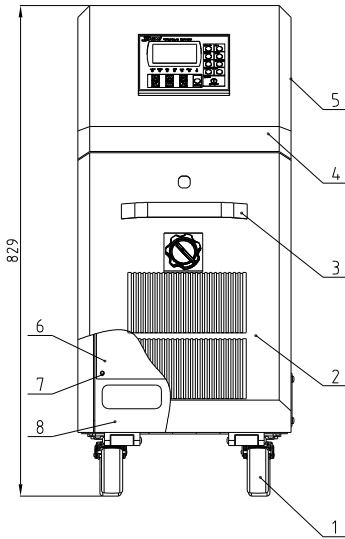
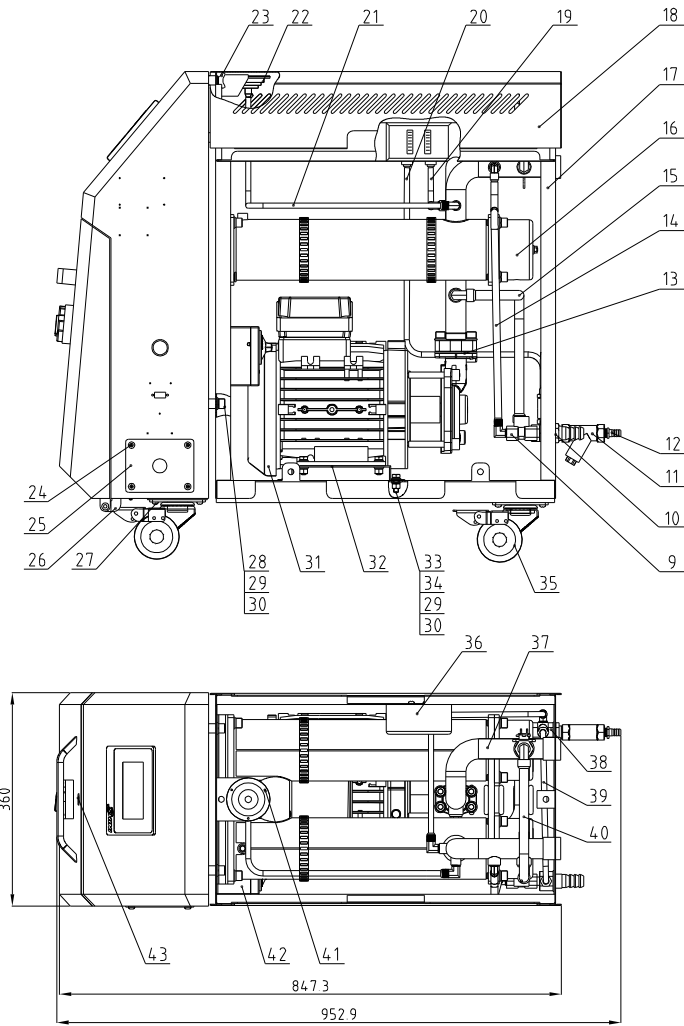
泵浦最大压力(bar)	泵浦最大流量(L/min)	泵浦功率(kW)	电热(kW)	最高温度	重量(kg)	版本号
6.2	74	15	12	120°C	140	H
进/出口尺寸欧规PT内牙(inch)		冷却方式	加热桶容量(L)	加热桶数量		
1/1		直接冷却	3	1		



技术要求:
 1. 铜管走线横平竖直, PT牙需要缠绕铁氟龙胶带。
 2. 所有的紧固件都需要做防锈处理。
 3. 流量计为选配项。

36	STM-1220W-ALL-02	控制箱		1	焊接件
35	STM-1220W-ALL-03	电控箱后板		1	焊接件
34	BH90115000050	高温测试器		1	EGO
33	YW611035000000	内六角圆柱头螺钉M10x35	12.9	8	GB/T70.1
32	STM-1220W-D-ALL	回水管组件		1	
31	STM-1220W-A-ALL	机架		1	焊接件
30	YE15051002000	涡街流量传感器VFS		1	5-100 格兰富
29	YE908325000000	高低压开关	2024	1	HLP830HME
28	STM-1220W-H-02	一寸转接头	SUS304	1	
27	STM-1220W-B-ALL	补水接头组件		1	焊接件
26	STM-1220W-C-ALL	加热桶组件		1	焊接件
25	YW85001000100	压力表		1	0~1.0MPa量程
24	YW690815000000	蝶形螺栓M8x15	Q235A	2	GB/T 3098
23	YW65008000100	标准型弹簧垫圈 8	65Mn	6	GB/T93
22	YW61082001200	内六角圆柱头螺钉M8x20	12.9	4	GB/T70.1
21	YW00000000100	长挡门锁	PVC	1	
20	YW20660900100	门板铝拉手	2024	1	6609(雅轩)
19	STM-1220W-ALL-01	门板		1	焊接件
18	STM-1220-B-07	石墨垫片	ISO-68	2	
17	SG-S-01	线夹具固定板	SPCC2.0	1	
16	YE67251500100	铜镀镍电缆接头	H62	1	
15	YW062191000000	大合页	2024	2	生久 CL219-1
14	YW65006000100	标准型弹簧垫圈 6	65Mn	20	GB/T93
13	YW660613000000	平垫圈A级 6	Q235A	20	
12	YW030002000000	脚轮	橡胶	4	2"不带刹车 35KG
11	S-171	铁氟龙堵头	H58	1	3/8" H堵头
10	YW040308004.00	铜氟龙接头	H58	1	1/4"PTx3/8"HL
9	STM-907HT-B-17	放油加长螺丝	H58	1	备用
8	YW64000600300	六角螺母M6	Q235A	4	GB/T6170
7	TP-150	泵浦	Q235A	1	TP-150 安波
6	YW660819000000	平垫圈8	Q235A	10	8x19x2.0
5	YW600625000000	六角头螺栓M6x25	4.8	4	GB/T5781
4	YW600610000000	六角头螺栓M6x10	12.9	16	GB/T5781
3	YW570102000000	Y型过滤水阀	H62	1	1/2寸PT 30-35目
2	S-73	铜插芯	H62	1	M13x1/2"PT
1	STM-1220W-E-ALL	排水接头组件		1	焊接件
序号	代号	名称	材料	数量	备注

				制图	版号	标题	STM-1220W	图号	比例	数量
				设计	核准	组装图			表面要求	材质
				校对		日期	信易电热机械股份有限公司 Shini Plastics Technologies, Inc.		物料号	
标记	更改前	更改后	更改人	日期	审核	日期				



项目	参数设定值
最高工作温度(℃)	120±0.5
压力开关设置	低压(MPa) 0.2 高压(MPa) 0.8
EGO设置温度(℃)	130

技术要求:
 1 铜管走线横平竖直, PT牙需要缠绕铁氟龙胶带。
 2 所有的紧固件都需要做防锈处理。

泵浦最大压力(bar)	泵浦最大流量(L/min)	泵浦功率(kW)	电热(kW)	最高温度	重量(kg)	版本号
8.0	90	2.8	24	120°C	14.0	G

进/出口尺寸规格	冷却方式	加热桶容量(L)	加热桶数量
1/1	直接冷却	2	7.4

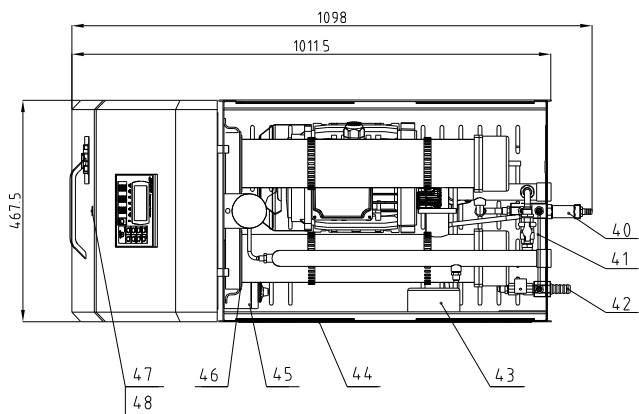
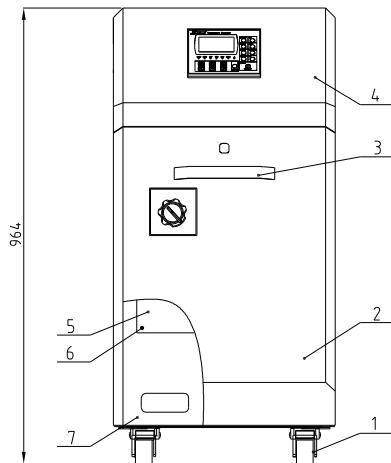
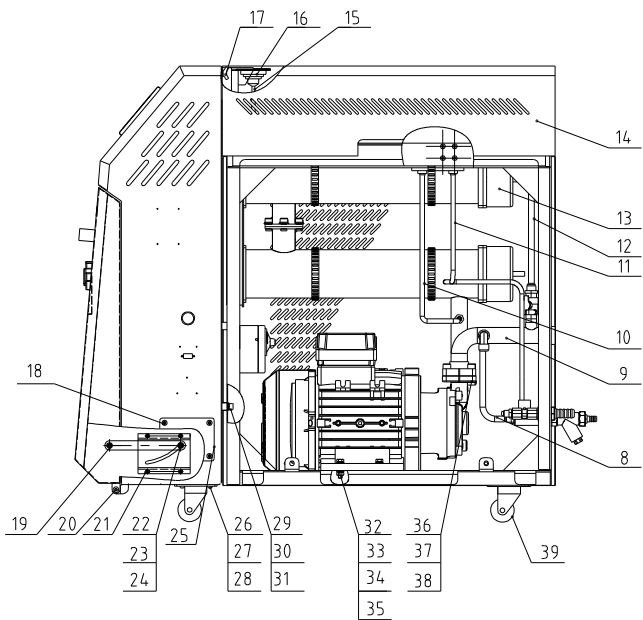
43	YW00000000100	长挡门锁	组合件	1	
42	BH90115000050	EGO组合体	组合件	1	
41	YW63030600000	厚头螺钉M3×6	4.8	3	
40	STM-2440W-ALL-12	热水旁通管	组合件	1	
39	STM-2440W-ALL-11	冷水旁通管	组合件	1	
38	STM-2440W-E-ALL	补水接头部件	组合件	1	
37	STM-2440W-C-ALL	回水管部件	组合件	1	
36	YE90832500000	高低压开关HLP830HME	组合件	1	
35	YW03000300000	刹车脚轮3"	组合件	2	
34	YW64080600000	六角螺母M8	5.0	8	
33	YW60083000100	六角头螺栓M8×30	4.8	8	
32	STM-2440W-ALL-05	泵浦底板	SPCC2.0	1	
31	BM20028000550	泵浦TP-280	组合件	1	
30	YW66081600000	平垫圈8×16×1.5	14.0HV	14	
29	YW65008000100	弹簧垫圈8	65Mn	12	
28	YW61082000200	内六角螺钉M8×20	4.8	4	
27	YW62061500000	扁头螺钉M6×15	4.8	16	
26	YW60061000000	大合页CL219-1	组合件	2	
25	SG-S-01	线夹固定板	SPCC2.0	1	借用
24	YW62051000000	扁头螺钉M5×10	4.8	6	
23	YW69081500000	蝶型螺杆M8×15	4.8	2	
22	YW85001000100	压力表(0-1.0MPa量程)	组合件	1	
21	STM-2440W-ALL-08	压力表管	组合件	1	
20	STM-2440W-ALL-10	高压管	组合件	1	
19	STM-2440W-ALL-09	高压管	组合件	1	
18	STM-2440W-ALL-07	盖板	SPCC1.2	1	
17	STM-2440W-A-ALL	机架	组合件	1	
16	STM-2440W-B-ALL	加热桶部件	组合件	1	
15	STM-2440W-ALL-13	补水管	组合件	1	
14	YW59385000000	铁弗龙管+接头3/8"×50CM	组合件	1	
13	YR10150000000	泵浦法兰垫片	石墨	2	泵浦配备
12	BH12131200010	铜接头M13×1/2PT	H58	1	
11	YW57010200000	Y型过滤器1/2"	ZCuZn38	1	
10	STM-607W-41	铜内牙接头1234套通用	H58	2	借用
9	STM-2440W-D-ALL	排水接头部件	组合件	1	
8	STM-2440W-ALL-03	电控箱后板	SPCC2.0	1	
7	YW61061500100	半圆头十字螺钉M6×15	4.8	4	
6	STM-2440W-ALL-04	电器底板	SECC15	1	
5	STM-2440W-ALL-06	侧板	SPCC1.2	2	
4	STM-2440W-ALL-02	电控箱	SPCC15	1	
3	YW20660900100	门板铝拉手6609(雅轩)	AL	1	
2	STM-2440W-ALL-01	门板	SPCC15	1	
1	YW03000300200	活动脚轮3"	组合件	2	

序号	代号	名称	材质	数量	备注
		比例	1:8	数量	1
		图号	STM-2440W-ALL	材质	/
		表面要求	/	物料号	/

制图	孙杰	版号	D <th>标题</th> <td>STM-2440W 组装图 </td>	标题	STM-2440W 组装图
设计	唐海	核准		图号	STM-2440W-ALL
校对		日期	20130426	比例	1:8
标记	更改前	更改后		数量	1
更改人		日期	20130426	材质	/



进/出口尺寸规格PT内牙(inch)	冷却方式	加热桶容量(L)	加热桶数量	泵浦最大压力(bar)	泵浦最大流量(L/min)	泵浦功率(kW)	电热(kw)	最高温度	重量(kg)	版本号
1/1	直接冷却	13.2	3	8	100	4.0	36	120°C	150	G



技术要求

1. 铜管走线横平竖直, PT牙需要缠绕铁氟龙胶带。
2. 所有的紧固件都需要做防锈处理。

46	STM-3650W-ALL-13	加热隔板垫片	石棉	1	
45	BH90115000050	EGO组合	组合件	1	
44	STM-3650W-ALL-05	侧板	SPCC12	2	
43	YE90832500000	高低压开关	组合件	1	
42	STM-3650W-E-ALL	排水管部件	组合件	1	
41	STM-3650W-ALL-14	冷水穿接管	组合件	1	
40	YW57010200000	Y过滤器1/2"	ZCUZU38	1	
39	YW03000300000	刹车脚踏3"	组合件	2	
38	YW66081600000	平垫圈8×16×15	140HV	8	
37	YW65008000100	弹簧垫圈8	65Mn	8	
36	YW61082000200	内六角螺钉M8×20	4.8	8	
35	YW64080600000	六角螺母M8	5.0	4	
34	BM20015000050	六角头螺栓M8×30	4.8	4	
33	YW66081600000	平垫圈8×16×15	140HV	4	
32	BM20423000050	TP-400	组合件	1	
31	YW65008000100	弹簧垫圈8	65Mn	6	
30	YW66082200100	平垫圈8×22×15	140HV	6	
29	YW61082000200	内六角螺钉M8×20	4.8	6	
28	YW66061800000	平垫片6×18×1	140HV	16	
27	YW65006000100	弹簧垫圈6	65Mn	16	
26	YW60061600100	外六角螺栓M6×16	4.8	16	
25	SG-S-01	线夹固定板	SPCC2.0	1	借用
24	YW66051300000	平垫片5×13×10	140HV	7	
23	YW64000600000	M5螺母	5.0	6	
22	STM-3650W-ALL-01	门板活动销	Q235A	1	
21	STM-3650W-ALL-07	门板活动固定块	组合件	1	
20	YW60061000000	大合页CL219-1	组合件	2	
19	STM-3650W-ALL-16	门板活动臂	SPCC3.0	1	
18	YW62051000000	扇头螺钉M5×10	4.8	14	
17	YW69081500000	蝶形螺栓M8×15	4.8	2	
16	YW85001000100	压力表(0~10MPa量程)	组合件	1	
15	STM-3650W-ALL-09	压力表管	组合件	1	
14	STM-3650W-ALL-08	盖板	SPCC12	1	
13	STM-3650W-B-ALL	加热桶部件	组合件	1	
12	STM-3650W-ALL-15	热水穿接管	组合件	1	
11	STM-3650W-ALL-11	低压管	组合件	1	
10	STM-3650W-ALL-10	高压管	组合件	1	
9	STM-3650W-C-ALL	回水管部件	组合件	1	
8	STM-3650W-ALL-12	补水管	组合件	1	
7	STM-3650W-ALL-02	电控箱后板	SPCC2.5	1	
6	YW63062000000	厚头螺钉M6×20	4.8	4	
5	STM-3650W-ALL-06	电器安装底板	SECC15	1	
4	STM-3650W-ALL-03	电器控制箱	SPCC15	1	
3	YW20660900100	门板铜拉手φ6609(耀轩)	AL	1	
2	STM-3650W-ALL-04	门板	SPCC15	1	
1	YW03000300200	活动黑脚踏3"	组合件	2	

48	STM-2440W-ALL-14	门锁挡片	SUS304	1	借用
47	YW00000000100	长挡门锁	组合件	1	
序号	代号	名称	材质	数量	备注

项目	参数设定值
最高工作温度(°C)	120±0.5
压力开关 低压(MPa)	0.2
关设置 高压(MPa)	0.7
EGO设置温度(°C)	130

制图	版号	标题	STM-3650W	图号	比例	数量
设计	核准	组装机			表面要求	材质
校对		SHINI 信易电热机械股份有限公司 Shini Plastics Technologies, Inc.			物料号	
标记	更改前		更改后	更改人	日期	审核