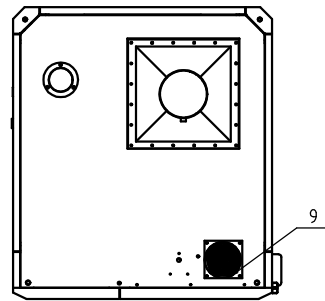
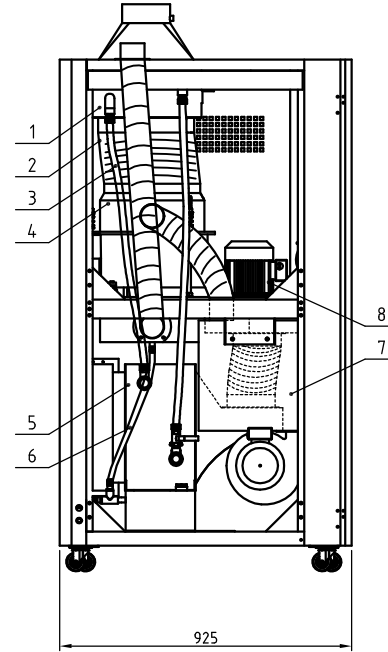
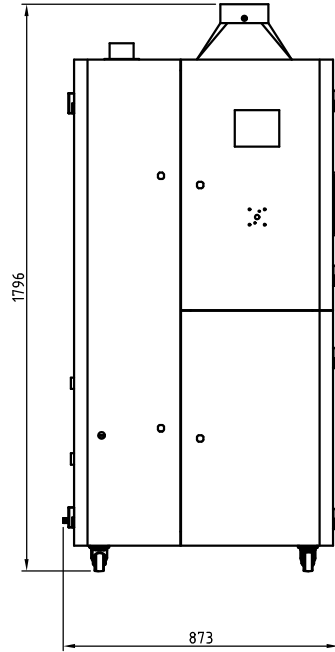


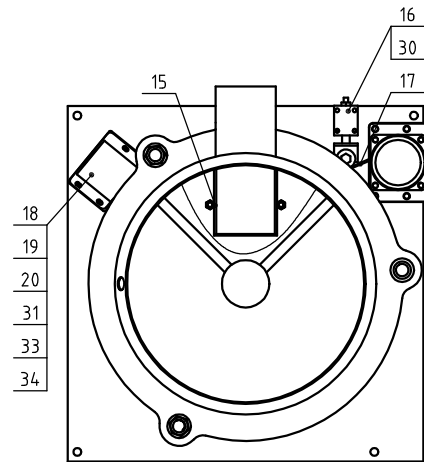
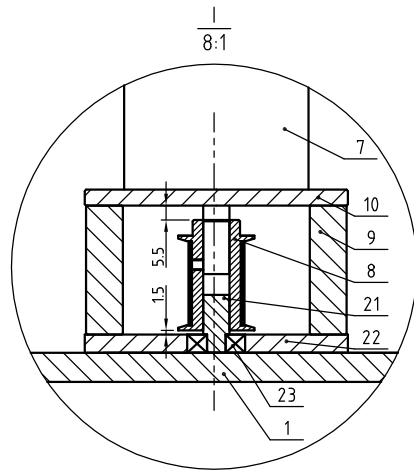
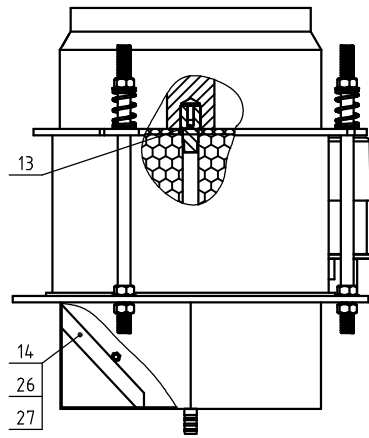
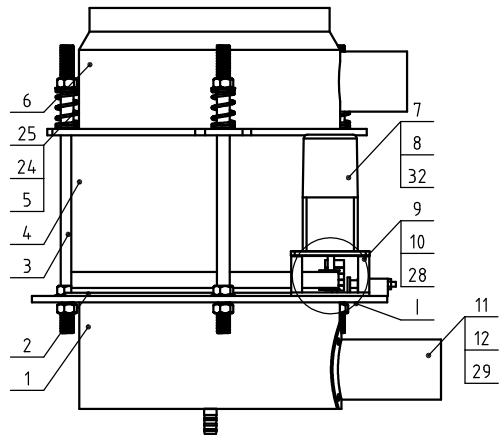
|           |        |        |                       |       |
|-----------|--------|--------|-----------------------|-------|
| 再生风机功率    | 干燥风机功率 | 再生电热功率 | 除湿风量                  | 机型版本号 |
| 0.37KW    | 0.55KW | 6KW    | 500m <sup>3</sup> /hr | Ver.A |
| 冷却器进出口尺寸  |        | 冷却水压力  | 冷却水流量                 | 冷却水水温 |
| 1"PT (内牙) |        | 1~5Kg  | >4L/min               | 7℃    |



|    |                |                                 |    |    |        |
|----|----------------|---------------------------------|----|----|--------|
| 9  | YM601212064.00 | 排气扇12×12CM/24VAC 50/60HZ 配塑胶网   | 组件 | 1  |        |
| 8  | YM30000500300  | 多翼离心风机DF-5                      | 组件 | 1  |        |
| 7  | SMD-500H-D-ALL | 加热箱                             | 组件 | 1  |        |
| 6  | YR60161604.000 | 高压水管MAX-16内径16mm耐压4.0bar(韩国三山牌) | 组件 | 1  | L=1M   |
| 5  | SMD-500H-C-ALL | 冷却器组件                           | 组件 | 1  |        |
| 4  | SMD-500H-B-ALL | 蜂巢组件                            | 组件 | 1  |        |
| 3  | YR60252500000  | 高压水管MAX-25内径25mm耐压25bar(韩国三山牌)  | 组件 | 1  | L=2.2M |
| 2  | YW90310300000  | 风筒式风管φ310×23CM(SMD-500H-ALL-04) | 组件 | 1  |        |
| 1  | YW88100000600  | 冷却器SMD-500H-ALL-01              | 组件 | 1  |        |
| 序号 | 代号             | 名称                              | 材料 | 数量 | 备注     |

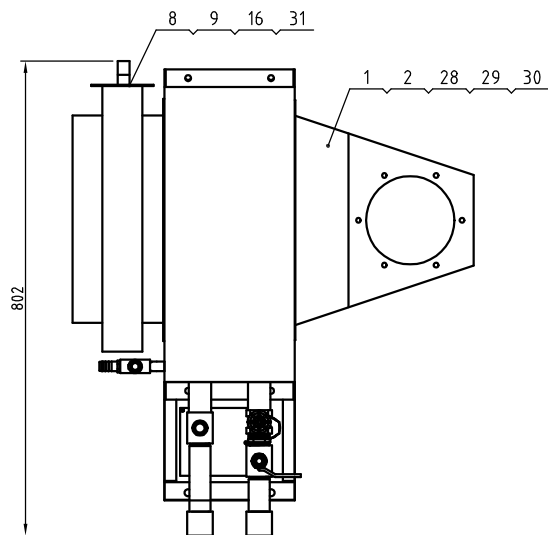
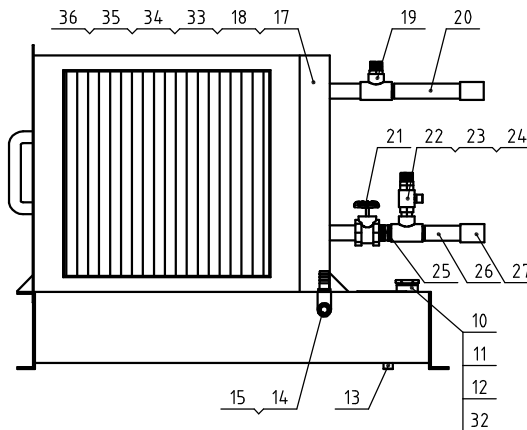
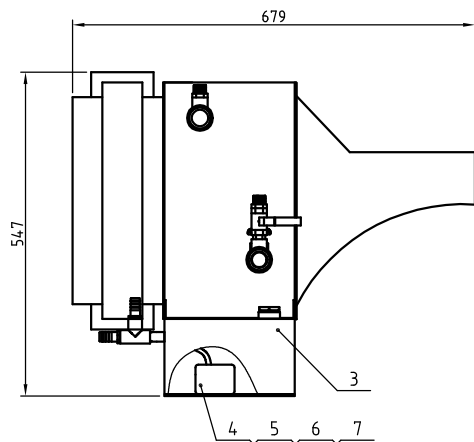
|    |     |     |     |    |    |                   |  |    |              |      |    |               |    |   |  |
|----|-----|-----|-----|----|----|-------------------|--|----|--------------|------|----|---------------|----|---|--|
|    |     |     |     | 制图 | 版号 | SMD-500H<br>模具除湿机 |  | 图号 | SMD-500H-ALL |      | 比例 | 1:15          | 数量 | 1 |  |
|    |     |     |     | 设计 | 核准 |                   |  |    |              | 表面要求 |    |               |    |   |  |
|    |     |     |     | 校对 | 日期 |                   |  |    |              | 物料号  |    | BP33500300700 |    |   |  |
| 标记 | 更改前 | 更改后 | 更改人 | 日期 | 审核 | 日期                |  |    |              |      |    |               |    |   |  |





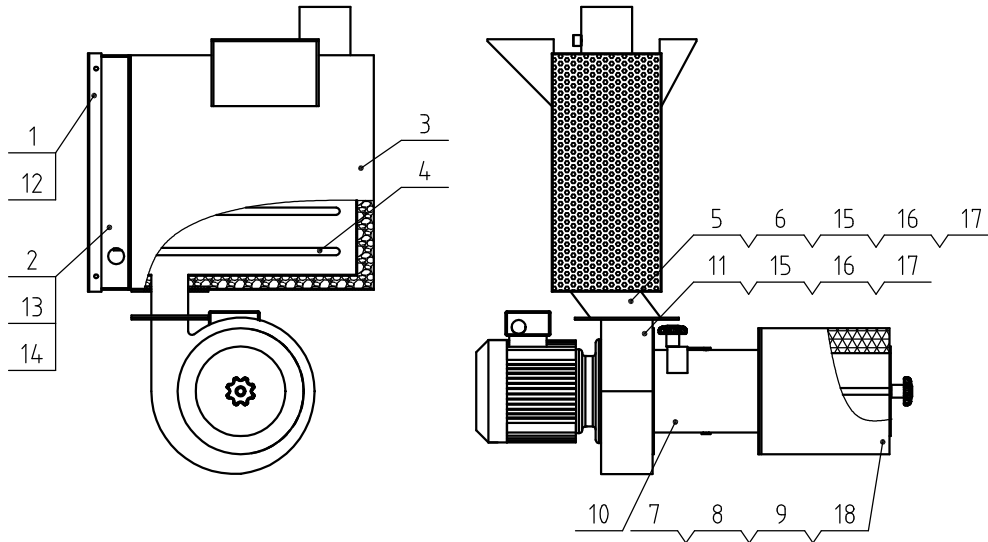
|    |               |                                   |         |    |    |
|----|---------------|-----------------------------------|---------|----|----|
| 34 | YW63032500000 | 十字槽盘头螺钉GB/T-818 M3x25-达克铸         |         | 2  |    |
| 33 | YW63040600000 | 十字槽盘头螺钉GB/T-818 M4x6-达克铸          |         | 3  |    |
| 32 | YW61068200000 | 内六角圆柱头螺钉GB/T70.1 M6x85-A2-70(SUS) |         | 4  |    |
| 31 | YW68004500000 | 内六角平端紧定螺钉GB/T77 M4x5-达克铸          |         | 3  |    |
| 30 | YW63044500000 | 十字槽盘头螺钉GB/T-818 M4x5-达克铸          |         | 2  |    |
| 29 | YW62051500000 | 十字槽大扁头螺钉JIS1111 M5x16-达克铸         |         | 4  |    |
| 28 | YW64000600300 | 六角螺母GB/T6170 M6-达克铸               |         | 4  |    |
| 27 | YW66061300000 | 平垫圈A级GB/T97.1 6-达克铸               |         | 12 |    |
| 26 | YW60061500100 | 六角头螺栓GB/T5783 M6x16-12.9-达克铸      |         | 4  |    |
| 25 | YW64001600000 | 六角螺母GB/T6170 M16-达克铸              |         | 9  |    |
| 24 | YW66163000000 | 平垫圈A级GB/T97.1 16-达克铸              |         | 12 |    |
| 23 | YW11062700000 | 轴承6217ZZ1MC3E                     | 组件      | 1  |    |
| 22 | BH33702200010 | 减速马达固定板2SD-700H-B-22              | 6061    | 1  |    |
| 21 | BH33702300010 | 固定轴SD-700H-B-23                   | SUS201  | 1  |    |
| 20 | BL04402200020 | 微动开关固定片                           | SUS201  | 1  |    |
| 19 | YE14511200000 | 行程开关YBLXW-5/11G2                  | 组件      | 1  |    |
| 18 | YR40330900000 | 微动开关盒                             | ABS     | 1  |    |
| 17 | YR00304700000 | 同步皮带470XL                         | 橡胶      | 1  |    |
| 16 | SD-400H-A-40  | 皮带调整器                             | 组件      | 1  |    |
| 15 | SMD-500H-B-05 | 干蔗散风板                             | SUS201  | 1  |    |
| 14 | SMD-500H-B-03 | 干蔗散风板                             | SUS201  | 1  |    |
| 13 | BH10020003110 | 蜂巢安装轴SD-200H-A-31                 | 45      | 2  |    |
| 12 | SMD-500H-B-06 | 进风管密封垫                            | 白硅胶     | 1  |    |
| 11 | SMD-500H-B-04 | 下盖进风管                             | 焊件      | 1  |    |
| 10 | BH13040003810 | 减速马达安装板SD-400H-A-38               | AL      | 1  |    |
| 9  | BH10070001510 | 定位管SD-400H-A-37(B版)               | AL6061  | 4  |    |
| 8  | YW08001400000 | 同步轮                               | 45      | 1  |    |
| 7  | YM50512600000 | 减速马达3GN-10XX/3GN-60X/3IX15GN-C-T  | 组件      | 1  |    |
| 6  | SMD-500H-B-02 | 蜂巢上盖                              | 焊件      | 1  |    |
| 5  | YW01201800000 | 弹簧线径2.0x内径18x长80mm节距8             | 70      | 3  |    |
| 4  | YW71352000800 | 蜂巢SMD-500H-B-08                   | 全硅胶     | 1  |    |
| 3  | BH10533000010 | 双头螺杆SD-40H-B-07                   | SUS200  | 3  |    |
| 2  | SMD-500H-B-07 | 砂胶铁氟龙垫片                           | 铁氟龙,红砂胶 | 2  |    |
| 1  | SMD-500H-B-01 | 蜂巢下盖                              | 焊件      | 1  |    |
| 序号 | 代号            | 名称                                | 材料      | 数量 | 备注 |

|    |     |     |     |    |    |                  |                |                                                   |     |    |   |
|----|-----|-----|-----|----|----|------------------|----------------|---------------------------------------------------|-----|----|---|
|    |     |     |     | 制图 | 版号 | 标题               | 图号             | 比例                                                | 1:6 | 数量 | 1 |
|    |     |     |     | 设计 | 核准 | SMD-500H<br>蜂巢组件 | SMD-500H-B-ALL |                                                   |     | 材质 |   |
|    |     |     |     | 校对 |    |                  |                | 表面要求                                              |     |    |   |
| 标记 | 更改前 | 更改后 | 更改人 | 日期 | 审核 | 日期               |                | 信易电热机械股份有限公司<br>Shini Plastics Technologies, Inc. | 物料号 |    |   |



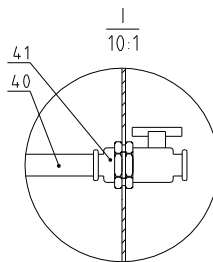
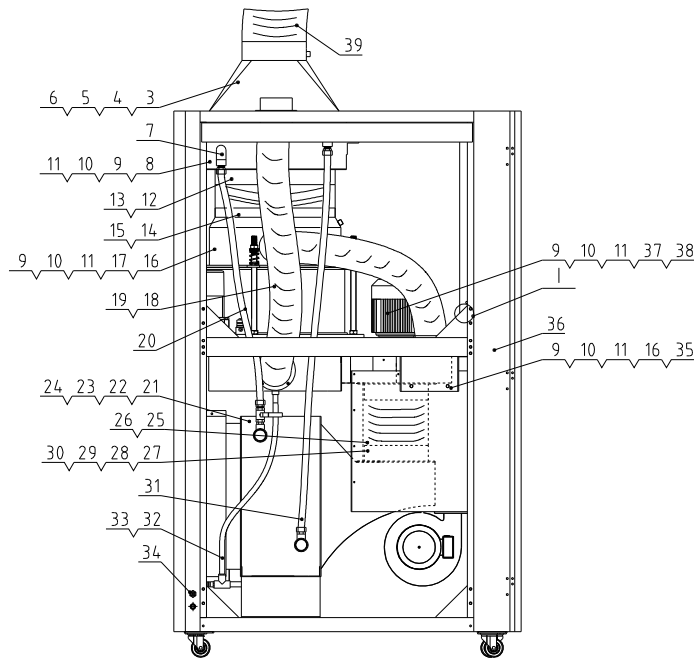
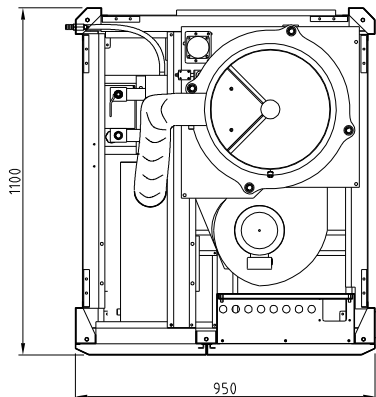
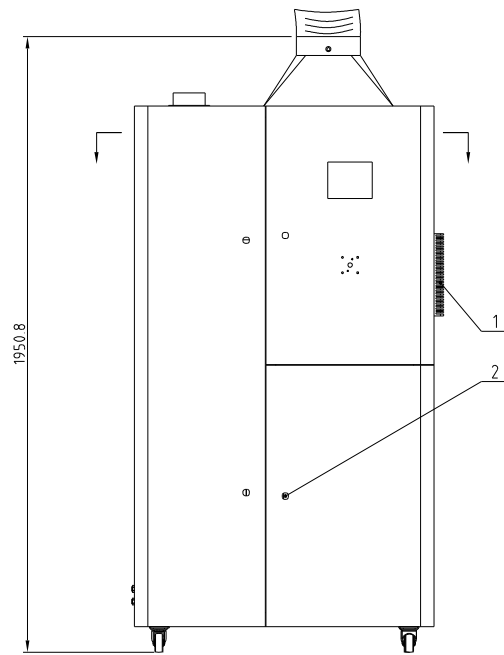
|    |                |                               |        |      |    |
|----|----------------|-------------------------------|--------|------|----|
| 36 | YW60102500000  | 六角头螺栓GB/T5783 M10x25-12.9-达克罗 |        | 4    |    |
| 35 | YW66102000100  | 平垫圈A级GB/T97.1 10(11x20x2)-达克罗 |        | 6    |    |
| 34 | YW65010000000  | 标准型弹簧垫圈GB/T93 10-达克罗          |        | 4    |    |
| 33 | YW64001000100  | 六角螺母GB/T6170 M10-达克罗          |        | 2    |    |
| 32 | YW63040600000  | 十字槽盘头螺钉GB/T-818 M4x6-达克罗      |        | 2    |    |
| 31 | YW62061000000  | 十字槽大扁头螺钉JIS1111 M6x10-达克罗     |        | 1    |    |
| 30 | YW60061500100  | 六角头螺栓GB/T5783 M6x16-12.9-达克罗  |        | 40   |    |
| 29 | YW65006000100  | 标准型弹簧垫圈GB/T93 6-达克罗           |        | 40   |    |
| 28 | YW66061300000  | 平垫圈A级GB/T97.16-达克罗            |        | 40   |    |
| 27 | YW51000100000  | 镀锌水管直通1寸                      |        | 2    |    |
| 26 | SMD-500H-C-10  | 1寸PT管两端外牙一                    |        | 1    |    |
| 25 | YW50000100000  | 镀锌水管内接1寸(外牙)                  |        | 1    |    |
| 24 | BH12030401510  | 铜插芯3/4寸PTxφ25(S-124)          |        | 2    |    |
| 23 | YW50030400000  | 铜球心阀3/4寸                      |        | 1    |    |
| 22 | YW50003400600  | 镀锌水管内接3/4寸(外牙)                |        | 1    |    |
| 21 | YW50000101000  | 闸阀1寸                          |        | 1    |    |
| 20 | SMD-500H-C-09  | 1寸PT管两端外牙                     |        | 1    |    |
| 19 | YW52013400100  | 镀锌水管变径三通1"×3/4"               |        | 2    |    |
| 18 | SMD-500H-C-05  | 冷却器垫片                         | EVA    | 1    |    |
| 17 | SMD-500H-C-06  | 冷却器-SMD-500H-C-06             | 组件     | 1    |    |
| 16 | SMD-1000H-C-08 | 过滤器挡板                         | SUS201 | 1    | 借用 |
| 15 | YW52100200000  | 镀锌水管三通1/2寸                    |        | 1    |    |
| 14 | BH12121600010  | 铜插芯1/2寸PT×φ16(S-133)          |        | 2    |    |
| 13 | YW80010200100  | 堵头1/4"                        | SUS201 | 1    |    |
| 12 | SMD-500H-C-02  | 水泵盖板                          | SUS201 | 1    |    |
| 11 | YW59710100000  | 浮球                            | 组件     | 1    |    |
| 10 | BH12011000020  | 铜卜身                           | H58    | 1    |    |
| 9  | YW90050000700  | 过滤器滤芯SMD-500H-C-07            | 组件     | 1    |    |
| 8  | SMD-500H-C-03  | 过滤器罩                          | 焊件     | 1    |    |
| 7  | YR60121000000  | 气管φ12×φ8                      |        | 0.02 |    |
| 6  | YW80120800500  | 气管快插直通变径接头APG12-8             |        | 1    |    |
| 5  | YM20245000100  | 潜水泵AC24V10W                   | 组件     | 1    |    |
| 4  | YR60000800000  | PU气管φ8蓝色                      | PU     | 1    |    |
| 3  | SMD-500H-C-01  | 露水槽                           | 焊件     | 1    |    |
| 2  | SMD-500H-C-08  | 集风罩垫片                         | EVA    | 2    |    |
| 1  | SMD-500H-C-04  | 集风罩                           | 焊件     | 1    |    |
| 序号 | 代号             | 名称                            | 材料     | 数量   | 备注 |

|    |     |     |     |    |    |    |                                                   |                |     |      |    |   |
|----|-----|-----|-----|----|----|----|---------------------------------------------------|----------------|-----|------|----|---|
|    |     |     |     |    | 制图 | 版号 | 标题                                                | 图号             | 比例  | 1:8  | 数量 | 1 |
|    |     |     |     |    | 设计 | 核准 | SMD-500H<br>冷却器组件                                 | SMD-500H-C-ALL |     | 材质   |    |   |
|    |     |     |     |    | 校对 |    |                                                   |                |     | 表面要求 |    |   |
| 标记 | 更改前 | 更改后 | 更改人 | 日期 | 审核 | 日期 | 信易电热机械股份有限公司<br>Shini Plastics Technologies, Inc. |                | 物料号 |      |    |   |



|    |                |                               |         |    |        |
|----|----------------|-------------------------------|---------|----|--------|
| 18 | YW62061000000  | 十字槽大扁头螺钉JIS1111 M6x10-达克罗     |         | 4  |        |
| 17 | YW66081900000  | 平垫圈A级GB/T97.1 8(9x16x1.6)-达克罗 |         | 16 |        |
| 16 | YW65008000100  | 标准型弹簧垫圈GB/T93 8-达克罗           |         | 12 |        |
| 15 | YW60082500100  | 六角头螺栓GB/T5783 M8x25-12.9-达克罗  |         | 12 |        |
| 14 | YW66061300000  | 平垫圈A级GB/T97.16-达克罗            |         | 12 |        |
| 13 | YW62061500000  | 十字槽大扁头螺钉JIS1111 M6x15-达克罗     |         | 12 |        |
| 12 | YW62051500000  | 十字槽大扁头螺钉JIS1111 M5x16-达克罗     |         | 4  |        |
| 11 | YM30000600000  | 多翼离心风机DF-6                    | 组件      | 1  | 0.37KW |
| 10 | SMD-1000H-D-13 | 调风阀                           | 组件      | 1  | 借用     |
| 9  | YW09675100000  | 小梅花螺母5/16                     | 铝       | 2  |        |
| 8  | YR50181900000  | 过滤器HAR外188*内114/88*高191       | 组件      | 1  |        |
| 7  | SMD-500H-D-03  | 过滤器固定架                        | SPCC2.0 | 1  |        |
| 6  | SMD-500H-D-05  | 密封垫片                          | EVA3.0  | 2  |        |
| 5  | SMD-500H-D-07  | 风机增高法兰                        | SPCC    | 1  |        |
| 4  | BH70006300450  | 电热管6KW(SMD-500H-D-06)         | 组件      | 1  |        |
| 3  | SMD-500H-D-01  | 加热箱体                          | 组件      | 1  |        |
| 2  | SMD-500H-D-02  | 电热管安装板                        | SECC2.0 | 1  |        |
| 1  | SMD-500H-D-04  | 加热箱盖板                         | Q235A   | 1  |        |
| 序号 | 代号             | 名称                            | 材料      | 数量 | 备注     |

|    |     |     |     |    |    |    |                                                   |                |    |      |     |   |
|----|-----|-----|-----|----|----|----|---------------------------------------------------|----------------|----|------|-----|---|
|    |     |     |     |    | 制图 | 版号 | 标题                                                | 图号             | 比例 | 1:10 | 数量  | 1 |
|    |     |     |     |    | 设计 | 核准 | SMD-500H<br>加热箱                                   | SMD-500H-D-ALL |    | 材质   |     |   |
|    |     |     |     |    | 校对 |    | 信易电热机械股份有限公司<br>Shini Plastics Technologies, Inc. |                |    | 表面要求 |     |   |
| 标记 | 更改前 | 更改后 | 更改人 | 日期 | 审核 | 日期 |                                                   |                |    |      | 物料号 |   |



|             |        |        |                        |        |
|-------------|--------|--------|------------------------|--------|
| 再生风机功率      | 干燥风机功率 | 再生电热功率 | 除湿风量                   | 机型版本号  |
| 0.25KW      | 1.1KW  | 12KW   | 1000m <sup>3</sup> /hr | Ver. D |
| 冷却器进出口尺寸    |        | 冷却水压力  | 冷却水流量                  | 冷却水水温  |
| 1.5"PT (内牙) |        | 1-5Kg  | ≥100L/min              | 7℃     |

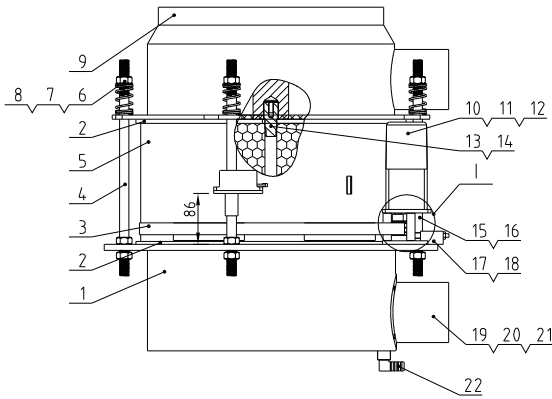
|    |                  |                               |       |     |
|----|------------------|-------------------------------|-------|-----|
| 41 | YW80066100100    | 手用脚踏开关(带3mm线号14种规格)           | 组件    | 1   |
| 40 | YR60006400100    | 透明硬聚氯乙烯管6x4mm                 | PTFE  | 1   |
| 39 | YW72080500100    | 伸縮风管8寸*5M (GL-11PVC)          | PVC   | 1   |
| 38 | SMD-1000H-ALL-05 | 密封垫一                          | EVA   | 1   |
| 37 | YM30000800300    | 斜紋鋼板4寸*2000*2000*2mm          | 组件    | 1   |
| 36 | SMD-1000H-A-ALL  | 机架钣金                          | 组件    | 1   |
| 35 | SMD-1000H-D-ALL  | 加热箱                           | 组件    | 1   |
| 34 | YW80122200100    | 國家直連線規10x12-220V線卷(區區卷)       | 组件    | 1   |
| 33 | YW02182900000    | 不銹鋼1.5mm (厚度)材料規格SUS304       | SUS   | 2   |
| 32 | YR60161604000    | 耐熱風管8寸雙層紅4米/條                 | 组件    | 1   |
| 31 | YW59011300000    | 耐熱風管8寸雙層紅4米/條(內層)             | 组件    | 1   |
| 30 | SMD-1000H-ALL-07 | 风机密封垫                         | EVA   | 2   |
| 29 | YW62052000000    | 十字槽大扁頭螺絲T5S111 M5.2x-2x克絲     |       | 12  |
| 28 | SMD-1000H-ALL-04 | 入风法兰                          | 组件    | 2   |
| 27 | SMD-1000H-ALL-08 | 风机隔板                          | SUS   | 1   |
| 26 | YW02008500000    | 不銹鋼1.5mm (厚度)材料規格SUS304       | SUS   | 4   |
| 25 | YW72080400000    | 耐熱風管8寸雙層紅4米/條                 | 组件    | 0.1 |
| 24 | YW66102000100    | 平墊圈8x19x2.0 (11.2x2.0)-2x克絲   |       | 8   |
| 23 | YW65010000000    | 深單型彈簧墊圈GB/T93 10-2x克絲         |       | 4   |
| 22 | YW60102500000    | 六角頭螺絲GB/T5783 M5.2x-12.9-2x克絲 |       | 4   |
| 21 | SMD-1000H-C-ALL  | 冷却器组件                         | 组件    | 1   |
| 20 | YW59010800000    | 耐熱風管8寸雙層紅4米/條(內層)             | 组件    | 1   |
| 19 | YW02004500000    | 不銹鋼1.5mm (厚度)材料規格SUS304       | SUS   | 4   |
| 18 | YW72043600000    | 耐熱風管4英寸雙層紅4.6米                | 组件    | 1   |
| 17 | SMD-1000H-B-ALL  | 蜂巢组件                          | 组件    | 1   |
| 16 | YW64080600000    | 六角螺絲GB/T6170 M8-2x克絲          |       | 12  |
| 15 | YW02000800000    | 不銹鋼1.5mm (厚度)材料規格SUS304       | SUS   | 2   |
| 14 | YW90386300100    | 斜紋鋼板4寸*2000*2000*2mm          |       | 1   |
| 13 | SMD-1000H-ALL-06 | 密封垫二                          | EVA   | 1   |
| 12 | SMD-1000H-ALL-02 | 出风法兰                          | 焊件    | 1   |
| 11 | YW66081900000    | 平墊圈8x19x2.0-2x克絲              |       | 28  |
| 10 | YW65008000100    | 深單型彈簧墊圈GB/T93 8-2x克絲          |       | 28  |
| 9  | YW60082500100    | 六角頭螺絲GB/T5783 M5.2x-12.9-2x克絲 |       | 28  |
| 8  | YW88100000600    | 冷却器SMD-1000H-ALL-01 (0版)      | 组件    | 1   |
| 7  | YW53100000000    | 鍍鋅水管彎頭1寸                      | Q235A | 2   |
| 6  | YW66061300000    | 平墊圈6x13x2.0 (11.2x2.0)-2x克絲   |       | 16  |
| 5  | YW65006000100    | 深單型彈簧墊圈GB/T93 6-2x克絲          |       | 16  |
| 4  | YW60062000100    | 六角頭螺絲GB/T5783 M5.2x-4.8-2x克絲  |       | 16  |
| 3  | SMD-1000H-ALL-03 | 出风罩                           | 焊件    | 1   |
| 2  | YW00816100000    | 門鎖(MS816-1 黑附銅匙)              | 组件    | 2   |
| 1  | YW90120700000    | 耐熱風管8寸雙層紅4米/條(區區卷)            | 6061  | 1   |

| 序号 | 代号 | 名称 | 材质 | 数量 | 备注 |
|----|----|----|----|----|----|
|    |    |    |    | 1  |    |
|    |    |    |    | /  |    |
|    |    |    |    | /  |    |
|    |    |    |    | /  |    |

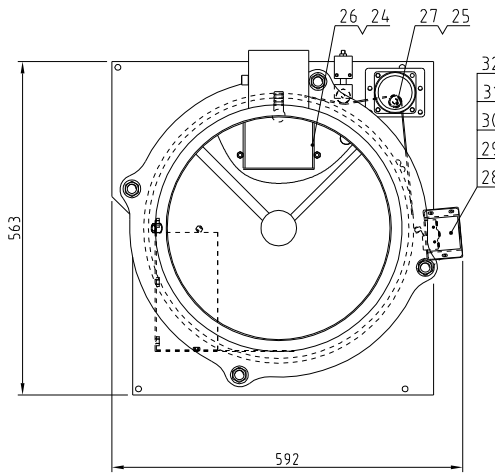
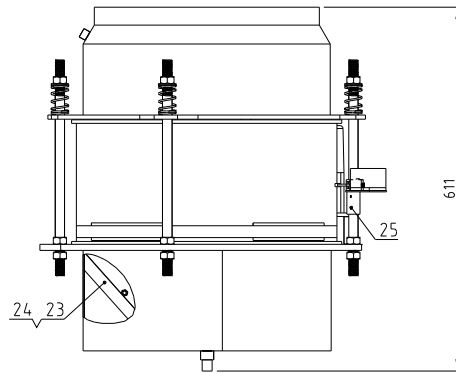
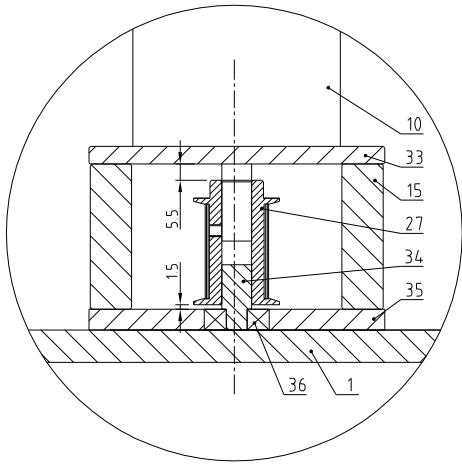
|    |     |       |           |    |               |
|----|-----|-------|-----------|----|---------------|
| 制图 | 版号  | 标题    | SMD-1000H | 图号 | SMD-1000H-ALL |
| 设计 | 核准  | 模具除湿机 |           |    |               |
| 校对 |     |       |           |    |               |
| 审核 |     |       |           |    |               |
| 标记 | 更改前 | 更改后   | 更改人       | 日期 | 审核            |
|    |     |       |           |    |               |

**SHINI** 信易電熱機械股份有限公司  
Shini Plastics Technologies, Inc.

|      |      |    |   |
|------|------|----|---|
| 比例   | 1:15 | 数量 | 1 |
| 表面要求 |      | 材质 | / |
| 物料号  |      |    | / |



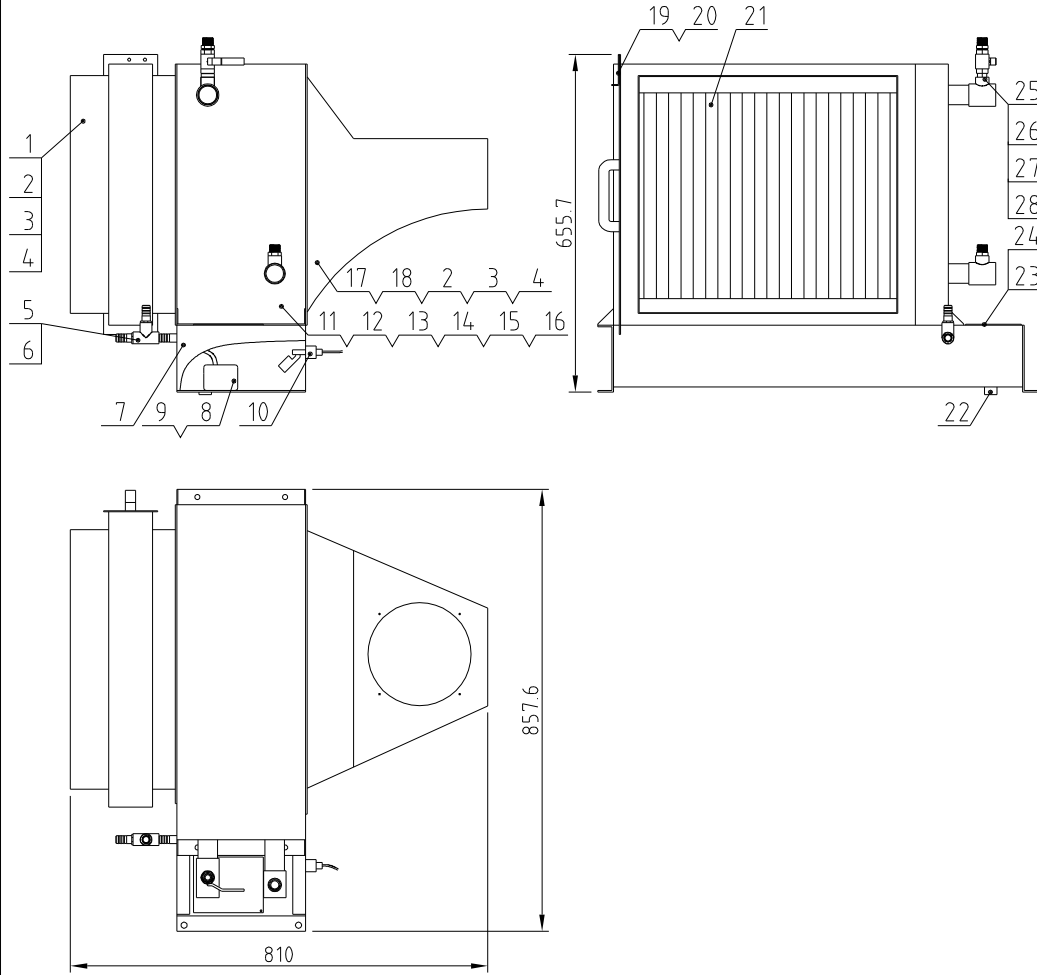
1/81



|    |                |                                |         |    |  |
|----|----------------|--------------------------------|---------|----|--|
| 36 | YW11062700000  | 轴承627ZZ1MC3E                   |         | 1  |  |
| 35 | BH33702200010  | 减速机安装板2 SD-700H-B-22           |         | 1  |  |
| 34 | BH33702300010  | 固定轴SD-700H-B-23                |         | 1  |  |
| 33 | BH33700800010  | 减速机安装板SD-700H-B-08(0版)         |         | 1  |  |
| 32 | YW63032500000  | 十字轴主销轴套CB/7-018 M6x25-进克纳      |         | 2  |  |
| 31 | YW63040600000  | 十字轴主销轴套CB/7-018 M6x6-进克纳       |         | 3  |  |
| 30 | BL04402200020  | 微动开关固定片SD-400H-A-22(0版)        | SUS201  | 1  |  |
| 29 | YE14511200000  | 行程开关 YBLXW-5/11G2              | 组件      | 1  |  |
| 28 | YR40000600600  | 微动开关SD-200+01(0版)(棕色)(进克纳)     | ABS     | 1  |  |
| 27 | YW08001400000  | 同步皮带轴14齿SD-400H-A-27(0版)       | 45      | 1  |  |
| 26 | SMD-1000H-B-05 | 再生散风板                          | SUS201  | 1  |  |
| 25 | YW68004500000  | 轴六角平端固定轴套CB/777 M6x5-进克纳       |         | 3  |  |
| 24 | YW62061500000  | 十字轴主销轴套CB/75111 M6x15-进克纳      |         | 4  |  |
| 23 | SMD-1000H-B-03 | 干燥散风板                          | SUS201  | 1  |  |
| 22 | YW05316500100  | 直角臂等长轴套16mm SMD-400H-B-02      |         | 1  |  |
| 21 | YW62051500000  | 十字轴主销轴套CB/75111 M6x15-进克纳      |         | 4  |  |
| 20 | SMD-1000H-B-06 | 进风管密封垫                         | 白砂胶     | 1  |  |
| 19 | SMD-1000H-B-04 | 下盖进风管                          | 焊件      | 1  |  |
| 18 | YW63043500000  | 十字轴主销轴套CB/7-018 M6x35-进克纳      |         | 2  |  |
| 17 | SD-400H-A-40   | 皮带调整器                          | 组件      | 1  |  |
| 16 | YW61069000000  | 轴六角平端固定轴套CB/777.1 M6x16-进克纳    |         | 4  |  |
| 15 | BH10070001510  | 定位管SD-400H-A-37(0版)            | AL6061  | 4  |  |
| 14 | YW68051000000  | 轴六角平端固定轴套CB/777 M6x10-进克纳      |         | 2  |  |
| 13 | BH10020003110  | 蜂巢安装轴SD-200H-A-31(0版)          | 45      | 1  |  |
| 12 | YW66163000000  | 平垫圈A轴CB/7397.1 16-进克纳          |         | 8  |  |
| 11 | YW65006000100  | 螺母理弹垫圈CB/7393 6-进克纳            |         | 8  |  |
| 10 | YM50512600000  | 减速机轴14齿/28齿/42齿/56齿-C1 220V    |         | 1  |  |
| 9  | SMD-1000H-B-02 | 蜂巢上盖                           | 焊件      | 1  |  |
| 8  | YW64001600000  | 六角螺母CB/76170 M16-进克纳           |         | 12 |  |
| 7  | YW66163000000  | 平垫圈A轴CB/7397.1 16-进克纳          |         | 9  |  |
| 6  | YW11803000000  | 弹簧(内径18mm 外径3mm 长80mm)         |         | 4  |  |
| 5  | YW71044000800  | 蜂巢轴套CB/7393 SMD-1000H-B-05(全列) |         | 1  |  |
| 4  | BH10533000010  | 变频器轴SD-400H-B-07(SUS200)0版     | SUS200  | 4  |  |
| 3  | YR00305800000  | 同步皮带轴CB/7393 M6x30mm(进克纳)      | 橡膠      | 1  |  |
| 2  | SMD-1000H-B-07 | 砂胶铁氟龙垫片                        | 铁氟龙+红砂胶 | 2  |  |
| 1  | SMD-1000H-B-01 | 蜂巢下盖                           | 焊件      | 1  |  |

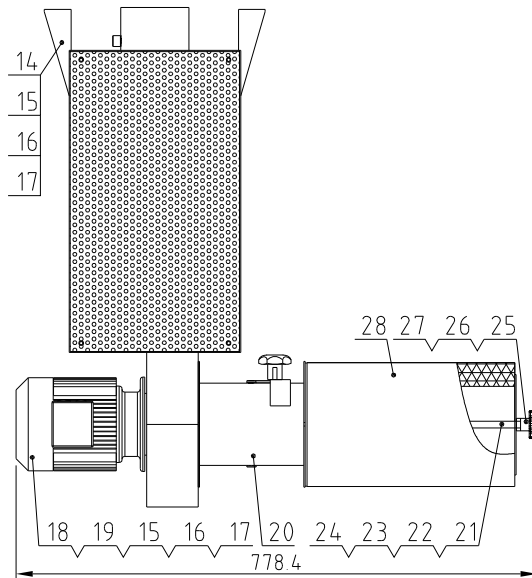
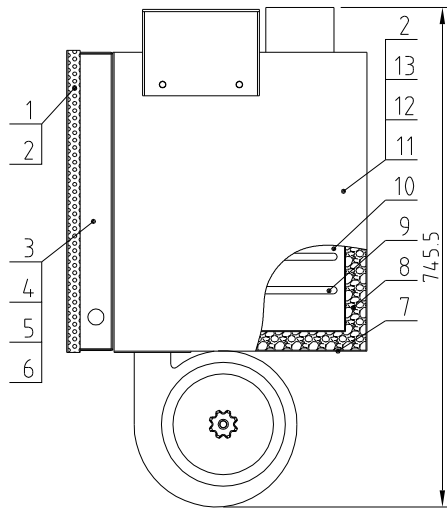
序号 代号 名称 材质 数量 备注

|    |     |     |     |    |    |    |                                                         |                 |      |     |    |   |
|----|-----|-----|-----|----|----|----|---------------------------------------------------------|-----------------|------|-----|----|---|
|    |     |     |     |    | 制图 | 版号 | 标题                                                      | 图号              | 比例   | 1:8 | 数量 | 1 |
|    |     |     |     |    | 设计 | 核准 | SMD-1000H                                               | SMD-1000H-B-ALL |      |     |    |   |
|    |     |     |     |    | 校对 |    | 蜂巢组件                                                    |                 |      |     |    |   |
|    |     |     |     |    | 审核 |    |                                                         |                 |      |     |    |   |
| 标记 | 更改前 | 更改后 | 更改人 | 日期 | 审核 | 日期 | SHINI 信易電熱機械股份有限公司<br>Shini Plastics Technologies, Inc. |                 | 表面要求 |     | /  |   |
|    |     |     |     |    |    |    |                                                         |                 | 物料号  |     | /  |   |



|    |               |                         |                                  |        |    |
|----|---------------|-------------------------|----------------------------------|--------|----|
| 28 | BH12101000010 | 銅扁管接頭1寸PT*1寸田外牙(S-94)   | H58                              | 2      |    |
| 27 | YW50010000000 | 銅球心閥1寸                  | 組件                               | 1      |    |
| 26 | YW55001000000 | 不銹鋼水管內接1寸(PT外牙)(SUS304) | SUS304                           | 1      |    |
| 27 | 25            | YW52105100000           | 鍍鋅水管三通1.5寸*1寸                    | Q235A  | 2  |
| 28 | 24            | YW62041000000           | 十字槽大扁頭螺絲JIS1111 M4x10-達克鏽        |        | 2  |
| 24 | 23            | SMD-1000H-C-02          | 水泵蓋板                             | SUS201 | 1  |
| 22 | 22            | YW80010200100           | 堵頭 1/4                           | SUS201 | 1  |
| 21 | 21            | YW90100070300           | 過濾器濾芯SMD-1000H-C-07              | 組件     | 1  |
| 20 | 20            | YW62061000000           | 十字槽大扁頭螺絲JIS1111 M6x10-達克鏽        |        | 1  |
| 19 | 19            | SMD-1000H-C-08          | 過濾器擋板                            | SUS201 | 1  |
| 18 | 18            | SMD-1000H-C-09          | 集風罩墊片                            | EVA    | 1  |
| 17 | 17            | SMD-1000H-C-04          | 集風罩                              | SUS201 | 1  |
| 16 | 16            | YW64080600000           | 六角螺母GB/T6170 M8-達克鏽              |        | 4  |
| 15 | 15            | YW66081900000           | 平墊圈8x19x2.0達克鏽                   |        | 4  |
| 14 | 14            | YW65008000100           | 標準型彈簧墊圈GB/T93 8-達克鏽              |        | 4  |
| 13 | 13            | YW60082000200           | 六角頭螺絲GB/T5783 M8x20-8.8-達克鏽      |        | 4  |
| 12 | 12            | SMD-1000H-C-05          | 冷却器墊片                            | EVA    | 1  |
| 11 | 11            | YW88100600600           | 冷却器一SMD-1000H-C-06               | 組件     | 1  |
| 10 | 10            | YE90001600000           | 側裝塑料噴嘴式液位開關1/2" TP外牙             | 組件     | 1  |
| 9  | 9             | YR60000400000           | PU氣管 φ12黑色 100米/卷                | PU     | 2  |
| 8  | 8             | YM20245000100           | 潛水泵M24750W 蓄能115W 流量600L/h 頻率100 |        | 1  |
| 7  | 7             | SMD-1000H-C-01          | 露水槽                              | SUS201 | 1  |
| 6  | 6             | BH12121600010           | 銅插芯1/2寸PT*φ16(S-133)             | H58    | 2  |
| 5  | 5             | YW52100200000           | 鍍鋅水管三通1/2寸                       | Q235A  | 1  |
| 4  | 4             | YW66061300000           | 平墊圈A級GB/T97.1 6-達克鏽              |        | 24 |
| 3  | 3             | YW65006000100           | 標準型彈簧墊圈GB/T93 6-達克鏽              |        | 24 |
| 2  | 2             | YW60061500100           | 六角頭螺絲GB/T5783 M6x16-12.9-達克鏽     |        | 24 |
| 1  | 1             | SMD-1000H-C-03          | 過濾罩                              | SUS201 | 1  |
| 序号 | 代号            | 名称                      | 材质                               | 数量     | 备注 |

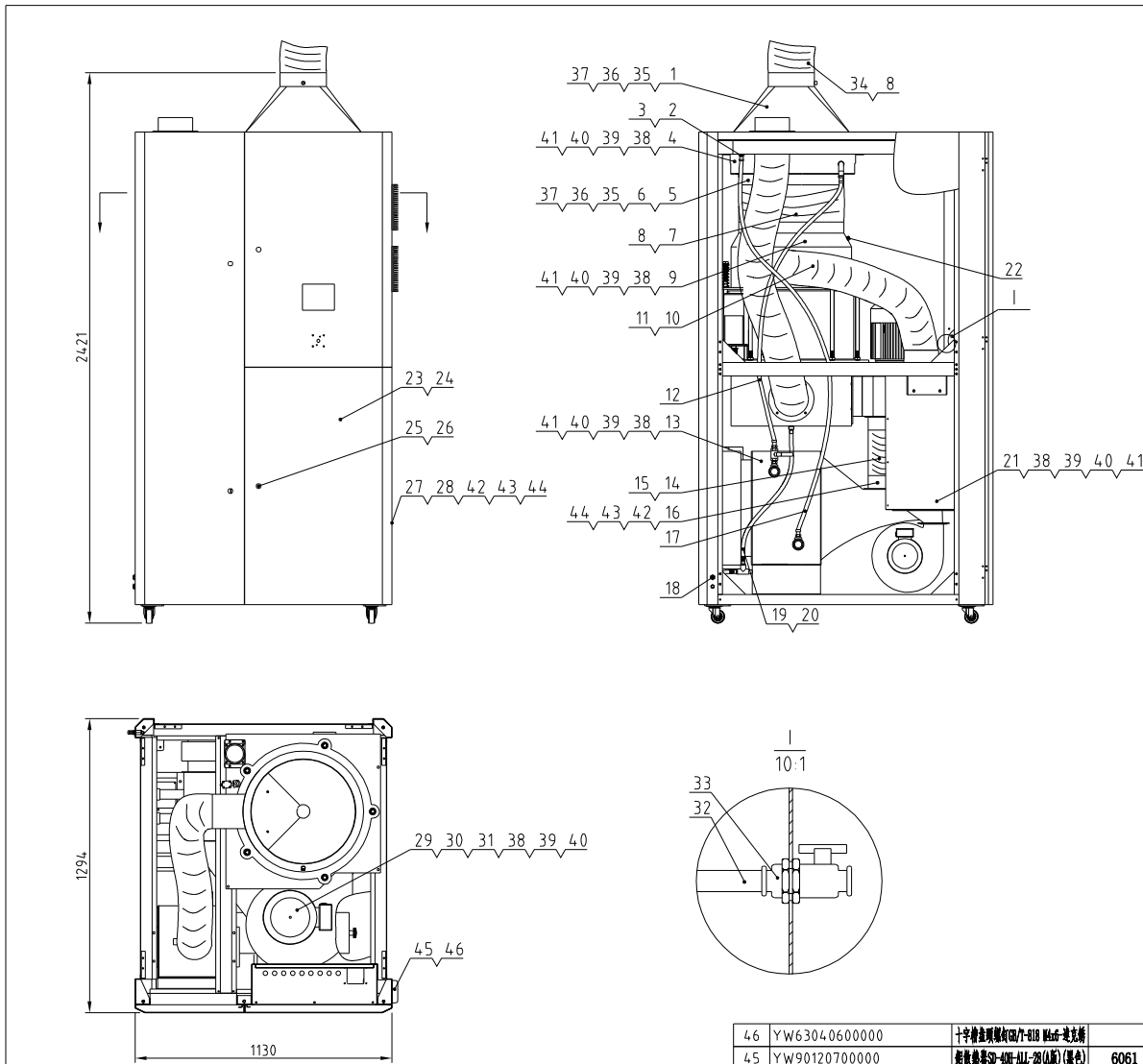
|    |     |     |     |    |    |    |    |       |              |                                   |                 |    |      |    |   |
|----|-----|-----|-----|----|----|----|----|-------|--------------|-----------------------------------|-----------------|----|------|----|---|
|    |     |     |     |    | 制图 |    | 版号 | 标题    | SMD-1000H    | 图号                                | SMD-1000H-C-ALL | 比例 | 1:13 | 数量 | 1 |
|    |     |     |     |    | 设计 |    | 核准 | 冷却器组件 |              |                                   |                 |    | 材质   | /  |   |
|    |     |     |     |    | 校对 |    |    |       | 信易電熱機械股份有限公司 | Shini Plastics Technologies, Inc. | 表面要求            | /  |      |    |   |
| 标记 | 更改前 | 更改后 | 更改人 | 日期 | 审核 | 日期 |    |       |              |                                   | 物料号             | /  |      |    |   |



|    |                |                                         |         |    |    |
|----|----------------|-----------------------------------------|---------|----|----|
| 28 | YR50181100000  | 過濾器ADC2 逆聚雜膠(SMD-1000H+ALL-09) 0版       | 组件      | 1  |    |
| 27 | SMD-1000H-D-12 | 過濾器压板                                   | SECC2.0 | 1  |    |
| 26 | YW66102500000  | 平垫圈10x25x1.5-连克锈                        |         | 1  |    |
| 25 | YW09115600000  | 大扁头螺帽M10x1.5 SMD-100-6000-02-SJ (供替换台位) | 组件      | 1  |    |
| 24 | YW64040700000  | 六角螺母GB/T41 M4x0.7-连克锈                   |         | 4  |    |
| 23 | YW66041000000  | 平垫圈A级GB/T97.1 4(4.5x9x0.8)-连克锈          |         | 8  |    |
| 22 | YW63042500000  | 十字槽盘头螺钉GB/T-818 M4x25-连克锈               |         | 8  |    |
| 21 | SMD-1000H-D-07 | 过滤器固定板                                  | SPCC    | 1  |    |
| 20 | SMD-1000H-D-13 | 调风阀                                     | SUS201  | 1  |    |
| 19 | SMD-1000H-D-09 | 密封垫片                                    | 矽胶      | 1  |    |
| 18 | YM30000200300  | 多翼离心风机DF-2 3#1220/300/500Z风脚0.25W 3W    |         | 1  |    |
| 17 | YW66081600000  | 平垫圈A级GB/T97.1(8.4x16x1.6)-连克锈           |         | 8  |    |
| 16 | YW65008000100  | 标准型弹簧垫圈GB/T93 8-连克锈                     |         | 8  |    |
| 15 | YW60082000200  | 六角头螺栓GB/T5783 M6x20-8.8-连克锈             |         | 8  |    |
| 14 | SMD-1000H-D-08 | 加热箱固定板                                  | SOCC3.0 | 2  |    |
| 13 | YW69040900000  | 開口型扁頭鉚抽芯螺釘GB/T 12818 4x9                |         | 12 |    |
| 12 | SMD-1000H-D-05 | 加热箱包板二                                  | SECC1.0 | 1  |    |
| 11 | SMD-1000H-D-02 | 加热箱包板一                                  | SECC1.0 | 1  |    |
| 10 | SMD-1000H-D-01 | 加热箱体                                    | SPCC    | 1  |    |
| 9  | BH70123200150  | 電線管(20x3+20x4)007米(含SMD-1000H-D-10 線)哩  |         | 1  |    |
| 8  | YP6282014.0000 | 防火氈厚8mm*長20M*寬1M                        |         | 1  |    |
| 7  | SMD-1000H-D-17 | 加热箱包板三                                  | SECC1.0 | 1  |    |
| 6  | YW66061300000  | 平垫圈A级GB/T97.1 6-连克锈                     |         | 12 |    |
| 5  | YW62061500000  | 十字槽大扁頭螺釘JIS1111 M6x15-连克锈               |         | 12 |    |
| 4  | SMD-1000H-D-11 | 隔热垫片                                    | 发泡红矽胶   | 1  |    |
| 3  | SMD-1000H-D-18 | 电热管安装板                                  | SECC2.0 | 1  |    |
| 2  | YW62052500000  | 十字槽大扁頭螺釘JIS1111 M6x25-连克锈               |         | 10 |    |
| 1  | SMD-1000H-D-04 | 加热箱盖板                                   | Q235A   | 1  |    |
| 序号 | 代号             | 名称                                      | 材质      | 数量 | 备注 |

|    |     |     |     |    |    |  |    |     |              |                                   |                 |      |      |    |   |
|----|-----|-----|-----|----|----|--|----|-----|--------------|-----------------------------------|-----------------|------|------|----|---|
|    |     |     |     |    | 制图 |  | 版号 | 标题  | SMD-1000H    | 图号                                | SMD-1000H-D-ALL | 比例   | 1:10 | 数量 | 1 |
|    |     |     |     |    | 设计 |  | 核准 | 加热箱 |              |                                   |                 |      | 材质   | /  |   |
|    |     |     |     |    | 校对 |  |    |     |              |                                   |                 | 表面要求 | /    |    |   |
| 标记 | 更改前 | 更改后 | 更改人 | 日期 | 审核 |  | 日期 |     | 信易電熱機械股份有限公司 | Shini Plastics Technologies, Inc. | 物料号             | /    |      |    |   |





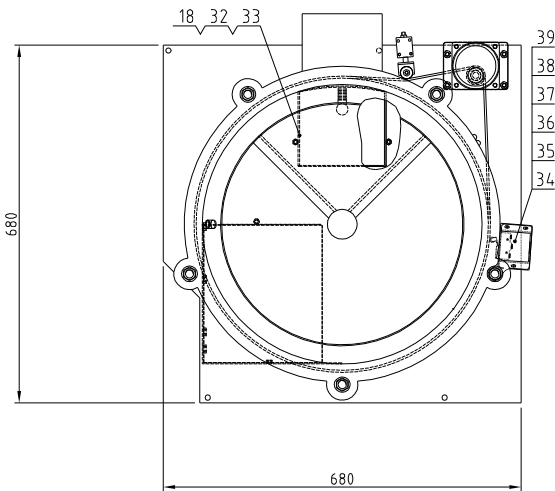
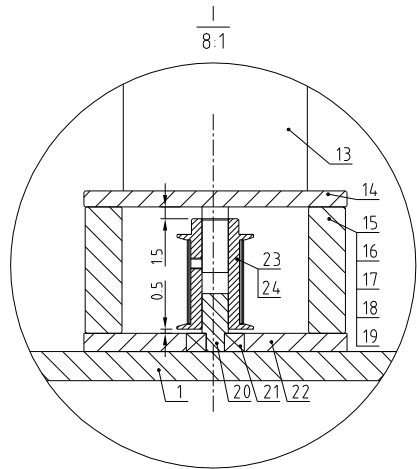
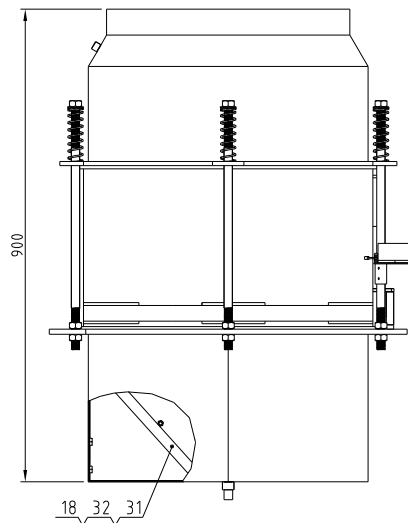
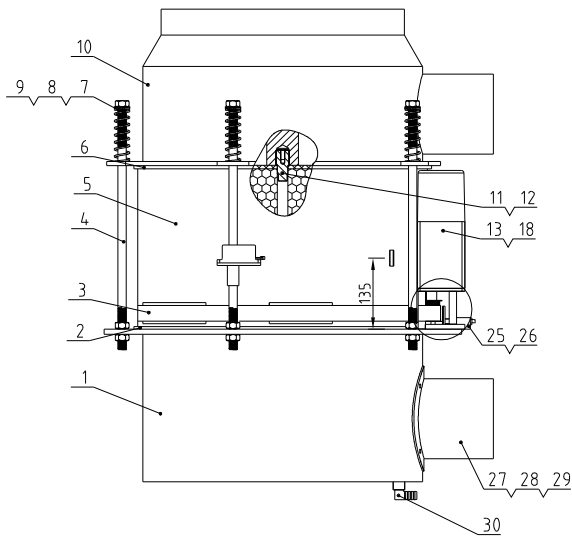
|              |        |       |                        |       |
|--------------|--------|-------|------------------------|-------|
| 再生风机功率       | 干燥风机功率 | 再生电功率 | 除湿风量                   | 机型版本号 |
| 0.55KW       | 2.2KW  | 24KW  | 2000m <sup>3</sup> /hr | Ver.E |
| 冷却器进出口尺寸     |        | 冷却水压力 | 冷却水流量                  | 冷却水水温 |
| 1.25"PT (内牙) |        | 1~5Kg | ≥150L/min              | 7℃    |

|    |                 |                        |        |
|----|-----------------|------------------------|--------|
| 41 | YW64080600000   | 六角螺母GB/T6170 M8-2.0    | 15     |
| 40 | YW65008000100   | 深冲镀锌卷板GB/T30 0.3       | 28     |
| 39 | YW6600819000000 | 平垫圈6x1.9x2.0           | 31     |
| 38 | YW60082500100   | 六角螺母GB/T5783 M6-2.0    | 28     |
| 37 | YW660613000000  | 平垫圈A级GB/T97.1 6        | 24     |
| 36 | YW65006000100   | 深冲镀锌卷板GB/T30 0.3       | 24     |
| 35 | YW60061500100   | 六角螺母GB/T5783 M6-2.0    | 24     |
| 34 | YW72105000100   | 伸縮风管10寸*50L (GL-11PVC) | PVC    |
| 33 | YW80066100100   | 手開閘閘閘-60 (伸縮管風管1寸)     | 組件     |
| 32 | YR60006400100   | 透明纖維氣管6x4mm            | PTFE   |
| 31 | SMD-2000H-09    | 風機入風密封墊二               | EVA    |
| 30 | SMD-2000H-05    | 密封墊一                   | EVA    |
| 29 | YM30001100400   | 鎖緊螺絲M50*1.5            | 組件     |
| 28 | YE67501500000   | 電鍍索頭M50*1.5            | 2      |
| 27 | BL50360000020   | 鍍銀鋼板厚0.3mm (伸縮管風管)     | SPCC   |
| 26 | YW00816100600   | 門鎖 (MS816-1 黑 不附鎖匙)    | 組件     |
| 25 | YW00816100000   | 門鎖 (MS816-1 黑 附鎖匙)     | 組件     |
| 24 | YR90521300000   | 鎖緊螺絲M50*1.5            | ABS    |
| 23 | SMD-2000H-A-ALL | 機架板金                   | 組件     |
| 22 | YW80602100100   | 不銹鋼板厚1.5mm (伸縮管風管)     | SUS    |
| 21 | SMD-2000H-D-ALL | 加熱箱                    | 組件     |
| 20 | YW02182900000   | 伸縮管1寸*50L (伸縮管風管)      | SUS    |
| 19 | YR60161604000   | 伸縮管1寸*50L (伸縮管風管)      | 組件     |
| 18 | YW80122200100   | 鋼板厚1.5mm (伸縮管風管)       | 組件     |
| 17 | YW59011700100   | 伸縮管1寸*50L (伸縮管風管)      | 組件     |
| 16 | SMD-2000H-04    | 入風法蘭                   | 組件     |
| 15 | YW02010500000   | 不銹鋼管11寸 (230-280MM)    | 組件     |
| 14 | YW72100400000   | 耐熱風管10寸雙層紅色4米/條        | 組件     |
| 13 | SMD-2000H-C-ALL | 冷卻器組件                  | 組件     |
| 12 | YW59011300000   | 伸縮管1寸*50L (伸縮管風管)      | 組件     |
| 11 | YW02006500000   | 伸縮管1寸*50L (伸縮管風管)      | SUS201 |
| 10 | YW72060400000   | 耐熱風管6寸雙層紅色4米           | 組件     |
| 9  | SMD-2000H-B-ALL | 蜂巢組件                   | 組件     |
| 8  | YW02000800000   | 伸縮管1寸*50L (伸縮管風管)      | SUS201 |
| 7  | YW90182400000   | 伸縮管1寸*50L (伸縮管風管)      | PVC    |
| 6  | SMD-2000H-06    | 密封墊二                   | EVA    |
| 5  | SMD-2000H-02    | 出風法蘭                   | 焊件     |
| 4  | YW88200000000   | 冷卻器二 SMD-2000H-01      | 組件     |
| 3  | BH12101000010   | 伸縮管1寸*50L (伸縮管風管)      | 組件     |
| 2  | YW53100000000   | 伸縮管1寸*50L (伸縮管風管)      | 組件     |
| 1  | SMD-2000H-03    | 出風罩                    | 焊件     |

|    |               |                       |      |
|----|---------------|-----------------------|------|
| 46 | YW63040600000 | 十字槽螺絲GB/T4710 M4-2.0  | 4    |
| 45 | YW90120700000 | 伸縮管2寸*50L (伸縮管風管)     | 6061 |
| 44 | YW66061300000 | 平墊圈A級GB/T97.1 6       | 10   |
| 43 | YW65005200000 | 深冲镀锌卷板GB/T30 0.3      | 10   |
| 42 | YW62051000100 | 十字槽大扁螺絲JIS1111 M5-1.0 | 10   |

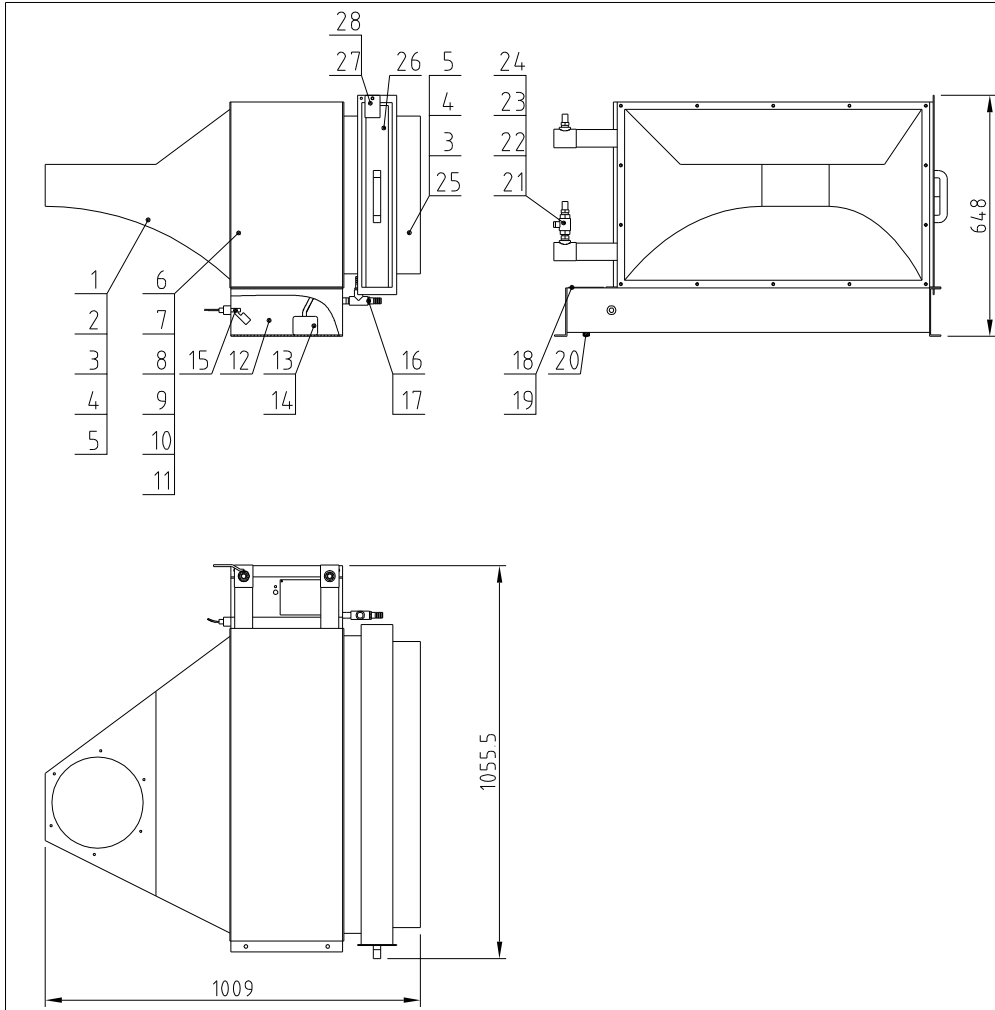
|    |     |       |           |    |               |      |      |    |   |
|----|-----|-------|-----------|----|---------------|------|------|----|---|
| 制圖 | 版號  | 標題    | SMD-2000H | 圖號 | SMD-2000H-ALL | 比例   | 1:20 | 數量 | 1 |
| 設計 | 核准  | 模貝除濕機 |           |    |               | 材質 / |      |    |   |
| 校對 | 核准  |       |           |    |               |      | 表面要求 | /  |   |
| 標記 | 更改前 | 更改後   | 更改人       | 日期 | 審核            | 物料號  | /    |    |   |





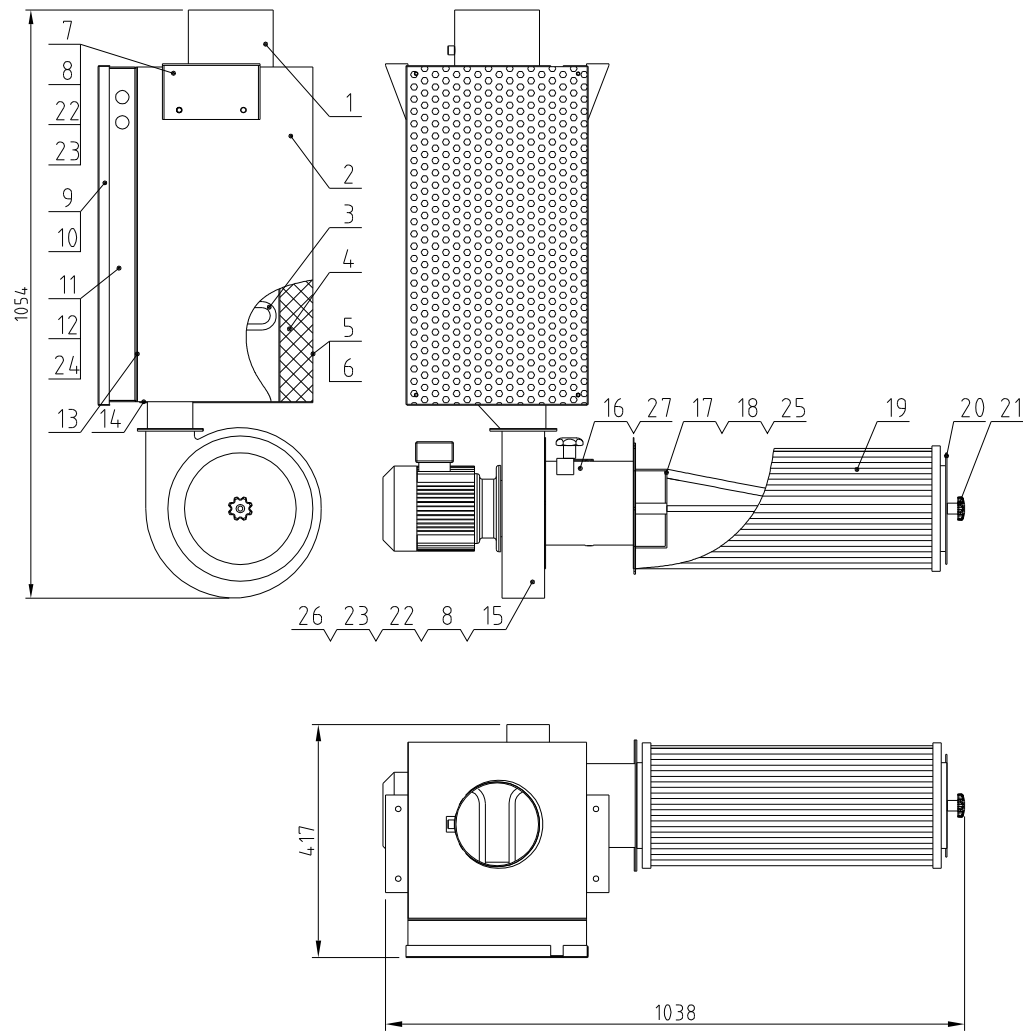
|    |                |                               |        |    |    |
|----|----------------|-------------------------------|--------|----|----|
| 39 | YW68004500000  | 六角平端蓋螺絲GB/T77 M6.5-達克斯        |        | 2  |    |
| 38 | YW62041000000  | 十字槽大扁頭螺絲TIS111 M6.5-達克斯       |        | 3  |    |
| 37 | YW63032500000  | 十字槽螺絲GB/T 818 M6.5-達克斯        |        | 2  |    |
| 36 | YE14511200000  | 行程開關 YBLXW-5/11G2             | 組件     | 1  |    |
| 35 | BL04402200020  | 微動開關刀片SD-40H+22(4版)           | SUS    | 1  |    |
| 34 | YR40330900000  | 橡膠圈BSL-30H+0(圓形)(棕色)(橡膠)      | ABS    | 1  |    |
| 33 | SMD-2000H-B-03 | 幹燥散風板                         | SUS    | 1  |    |
| 32 | YW60061500100  | 六角螺絲GB/T303 M6.5-12.9-達克斯     |        | 4  |    |
| 31 | SMD-2000H-B-05 | 再生散風板                         | SUS    | 1  |    |
| 30 | YW05316500100  | 直筒彈簧鋼絲分11mm SMD-500H-B-03     | H58    | 1  |    |
| 29 | YW62051500000  | 十字槽大扁頭螺絲TIS111 M6.5-達克斯       |        | 4  |    |
| 28 | SMD-2000H-B-06 | 進風管密封墊                        | 矽膠     | 1  |    |
| 27 | SMD-2000H-B-04 | 下蓋進風管                         | SUS    | 1  |    |
| 26 | YW63044500000  | 十字槽螺絲GB/T 818 M6.5-達克斯        |        | 2  |    |
| 25 | SD-2000H-A-39  | 皮帶調整器                         | SUS    | 1  |    |
| 24 | YW68051000000  | 六角平端蓋螺絲GB/T77 M6.5-達克斯        |        | 2  |    |
| 23 | YW08001900000  | 膠封圈GB 23230H+11(圓形)           | 45#    | 1  |    |
| 22 | BH33102500010  | 減速馬達安裝架2 SD-1000H-B-25        | 6061   | 1  |    |
| 21 | YW11062700000  | 軸承G27Z21MC3E                  | 組件     | 1  |    |
| 20 | BH33102600010  | 固定軸SD-1000H-B-26              | SUS201 | 1  |    |
| 19 | YW64000600300  | 六角螺絲GB/T6170 M6-達克斯           |        | 4  |    |
| 18 | YW66061300000  | 平墊圈A級GB/T97.1 6-達克斯           |        | 12 |    |
| 17 | YW65006000100  | 標準彈簧墊圈GB/T93 6-達克斯            |        | 4  |    |
| 16 | YW61069000000  | 六角平端蓋螺絲GB/T77 M6.5-12.9(SUS)  |        | 4  |    |
| 15 | BH13100900010  | 定位管SD-1000H-B-09(LY11)        | AC4D   | 4  |    |
| 14 | BH10200003710  | 減速馬達安裝架SD-2000H-17(200*6mm)   | 6061   | 1  |    |
| 13 | YM10914000000  | 減速馬達H140AG64+MSG100+MSG50     | 組件     | 1  |    |
| 12 | YW68082000000  | 六角平端蓋螺絲GB/T77 M6.5-達克斯        |        | 2  |    |
| 11 | BH11013000010  | 蜂巢安裝架SD-1000H-B-13(650) (圓)   | 45#    | 2  |    |
| 10 | SMD-2000H-B-02 | 蜂巢下蓋                          | SUS201 | 1  |    |
| 9  | YW64001600000  | 六角螺絲GB/T6170 M16-達克斯          |        | 15 |    |
| 8  | YW66163000000  | 平墊圈A級GB/T97.1 16-達克斯          |        | 15 |    |
| 7  | YW01253000000  | 鋼絲繩掛鉤1.5mm掛3mm+2掛7mm          | 70MN   | 5  |    |
| 6  | SMD-2000H-B-07 | 砂膠鐵屑籠墊片(上)                    | 砂板+鐵屑龍 | 1  |    |
| 5  | YW71055000800  | 蜂巢安裝架SD-2000H-B-11(圓)(外側)     | 組件     | 1  |    |
| 4  | BH10543000010  | 變壓器架SD-1500H-B-13(SUS201) (圓) | SUS    | 5  |    |
| 3  | YR00357300000  | 膠封圈GB/T 353.1 35.3 4mm(橡膠)    | 橡膠     | 1  |    |
| 2  | SMD-2000H-B-08 | 砂膠鐵屑籠墊片(下)                    | 砂板+鐵屑龍 | 1  |    |
| 1  | BL09200009520  | 蜂巢下蓋SMD-2000H-B-01            | SUS201 | 1  |    |
| 序號 | 代號             | 名稱                            | 材質     | 數量 | 備註 |

|    |     |     |     |    |    |    |                                                                |                 |    |     |    |   |
|----|-----|-----|-----|----|----|----|----------------------------------------------------------------|-----------------|----|-----|----|---|
|    |     |     |     |    | 制圖 | 版號 | 標題                                                             | 圖號              | 比例 | 1:9 | 數量 | 1 |
|    |     |     |     |    | 設計 | 核准 | SMD-2000H<br>蜂巢組件                                              | SMD-2000H-B-ALL | ⊕  | 材質  | 組件 |   |
|    |     |     |     |    | 校對 |    | <b>SHINI</b> 信易電熱機械股份有限公司<br>Shini Plastics Technologies, Inc. | 表面要求            |    | /   |    |   |
| 標記 | 更改前 | 更改後 | 更改人 | 日期 | 審核 | 日期 |                                                                | 物料號             |    | /   |    |   |



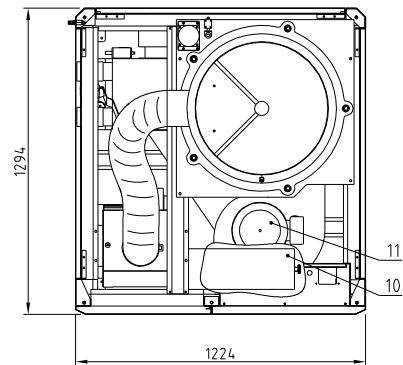
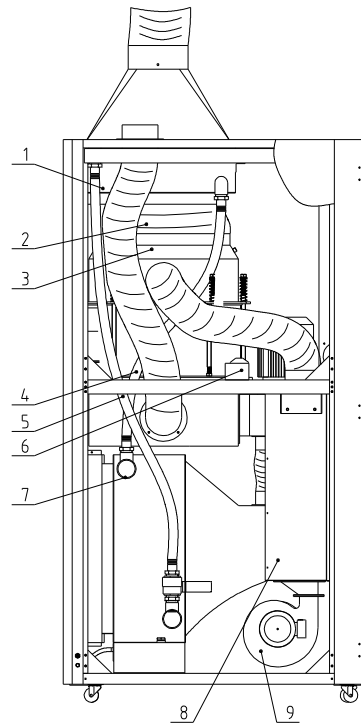
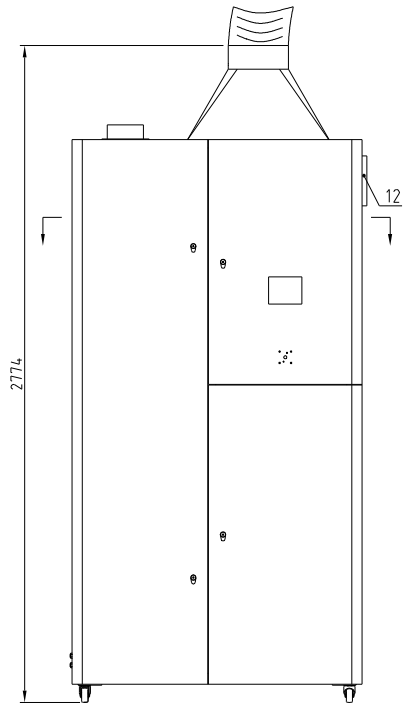
|    |                |                                 |        |      |     |
|----|----------------|---------------------------------|--------|------|-----|
| 28 | YW62061000000  | 十字槽大扁頭螺絲JIS1111 M6x10-達克鏽       |        | 1    |     |
| 27 | SMD-2000H-C-08 | 過濾器擋板                           | SUS201 | 1    |     |
| 26 | YW90200000300  | 過濾器濾芯SMD-2000H-C-07             | 组件     | 1    |     |
| 25 | SMD-2000H-C-03 | 過濾罩                             | 焊件     | 1    |     |
| 24 | YW50010000000  | 銅球心閥1寸                          | 组件     | 1    |     |
| 23 | BH12101000010  | 銅弗龍管接頭1寸PT*1寸H外牙(S-94)          | H58    | 2    |     |
| 22 | YW55001000000  | 不銹鋼水管內接1寸(PT外牙)(SUS304)         | SUS304 | 1    |     |
| 21 | YW52105100000  | 鍍鋅水管三通1.5寸*1寸                   | Q235   | 2    |     |
| 20 | YW80010200100  | 堵頭 1/4                          | SUS201 | 1    |     |
| 19 | YW62041000000  | 十字槽大扁頭螺絲JIS1111 M4x10-達克鏽       |        | 2    |     |
| 18 | SMD-2000H-C-02 | 水泵蓋板                            | SUS201 | 1    |     |
| 17 | BH12121600010  | 銅插芯1/2寸PT*φ16(S-133)            | H58    | 2    |     |
| 16 | YW52100200000  | 鍍鋅水管三通1/2寸                      | Q235   | 1    |     |
| 15 | YE90001600000  | 側裝塑料噴嘴式液位開關1/2" TP外牙            | PP     | 1    |     |
| 14 | YR60000400000  | PU氣管 φ12黑色 100米/卷               | PU     | 0.02 |     |
| 13 | YM20245000100  | 潛水泵AC275W 揚程115M 流量600L/H 頻率10W | 组件     | 1    |     |
| 12 | SMD-2000H-C-01 | 露水槽                             | 焊件     | 1    |     |
| 11 | YW64080600000  | 六角螺母GB/T6170 M8-達克鏽             |        | 4    |     |
| 10 | YW66081900000  | 平墊圈8x19x2.0達克鏽                  |        | 4    |     |
| 9  | YW65008000100  | 標準型彈簧墊圈GB/T93 8-達克鏽             |        | 4    |     |
| 8  | YW60082000200  | 六角頭螺絲GB/T5783 M8x20-8.8-達克鏽     |        | 4    |     |
| 7  | SMD-2000H-C-05 | 冷卻器墊片                           | EVA    | 1    |     |
| 6  | YW88200001400  | 冷卻器SMD-2000H-C-06/02            | 组件     | 1    |     |
| 5  | YW66061300000  | 平墊圈A級GB/T97.1 6-達克鏽             |        | 28   |     |
| 4  | YW65006000100  | 標準型彈簧墊圈GB/T93 6-達克鏽             |        | 28   |     |
| 3  | YW60061500100  | 六角頭螺絲GB/T5783 M6x16-12.9-達克鏽    |        | 28   |     |
| 2  | SMD-2000H-C-09 | 集風罩墊片                           | EVA    | 1    |     |
| 1  | SMD-2000H-C-04 | 集風罩                             | 焊件     | 1    |     |
| 序号 | 代 号            | 名 称                             | 材 质    | 数 量  | 备 注 |

|    |     |     |     |    |    |  |    |      |              |                                   |                 |      |      |    |   |
|----|-----|-----|-----|----|----|--|----|------|--------------|-----------------------------------|-----------------|------|------|----|---|
|    |     |     |     |    | 制图 |  | 版号 | 标题   | SMD-2000H    | 图号                                | SMD-2000H-C-ALL | 比例   | 1:18 | 数量 | 1 |
|    |     |     |     |    | 设计 |  | 核  | 冷却器一 |              |                                   |                 |      | 材质   | /  |   |
|    |     |     |     |    | 校对 |  | 准  |      |              |                                   |                 | 表面要求 | /    |    |   |
| 标记 | 更改前 | 更改后 | 更改人 | 日期 | 审核 |  | 日期 |      | 信易電熱機械股份有限公司 | Shini Plastics Technologies, Inc. | 物料号             | /    |      |    |   |



|    |                |                                      |         |       |    |
|----|----------------|--------------------------------------|---------|-------|----|
| 27 | SMD-2000H-08   | 风机入风密封垫                              | EVA3.0  | 1     |    |
| 26 | SMD-2000H-07   | 密封垫三                                 | EVA3.0  | 1     |    |
| 25 | YW64050300000  | 六角螺母GB/T6170 M5-连克锈                  |         | 4     |    |
| 24 | YW66061300000  | 平垫圈A级GB/T97.1 6-连克锈                  |         | 16    |    |
| 23 | YW65008000100  | 标准型弹簧垫圈GB/T93 8-连克锈                  |         | 8     |    |
| 22 | YW66081900000  | 平垫圈8x19x2.0连克锈                       |         | 8     |    |
| 21 | YW09115600000  | 大规格螺母M14.5 SMD-100-6000-02-SI (供其他台) |         | 1     |    |
| 20 | SMD-2000H-D-12 | 过滤器压板                                | SECC2.0 | 1     |    |
| 19 | YR50241400100  | 过滤器AUC3 进风滤网(SMD-2000H-D-ALL-11)C款   |         | 1     |    |
| 18 | YW62051500000  | 十字槽大扁头螺钉JIS1111 M5x16-连克锈            |         | 4     |    |
| 17 | SMD-2000H-D-07 | 过滤器固定板                               | SPCC    | 1     |    |
| 16 | SMD-2000H-D-13 | 调风阀                                  | SUS201  | 1     |    |
| 15 | YM30000500300  | 多翼离心风机PF-5 300200/3000/500Z从轴:550W W |         | 1     |    |
| 14 | SMD-2000H-D-16 | 加热箱包板三                               | SPCC    | 1     |    |
| 13 | SMD-2000H-D-11 | 隔热垫片                                 | 砂胶      | 1     |    |
| 12 | YW62061500000  | 十字槽大扁头螺钉JIS1111 M5x15-连克锈            |         | 16    |    |
| 11 | SMD-2000H-D-03 | 电热管安装板                               | SECC2.0 | 1     |    |
| 10 | YW62051000100  | 十字槽大扁头螺钉JIS1111 M5x10-连克锈            |         | 4     |    |
| 9  | SMD-2000H-D-04 | 加热箱盖板                                | Q235A   | 1     |    |
| 8  | YW60082500100  | 六角头螺栓GB/T5783 M6x25-12.9-连克锈         |         | 8     |    |
| 7  | SMD-2000H-D-08 | 加热箱固定板                               | SPCC3.0 | 2     |    |
| 6  | YW69040900000  | 圆口型扁圆头轴芯螺钉GB/T 12618 4x9             |         | 9     |    |
| 5  | SMD-2000H-D-02 | 加热箱包板一                               | SECC1.5 | 1     |    |
| 4  | YP62820140000  | 防火瓦厚8mm*长20M*宽1M                     |         | 0.028 |    |
| 3  | BH70200002350  | 电热线240Vφ220V/400V共用(SMD-2000H-D-10)型 |         | 1     |    |
| 2  | SMD-2000H-D-05 | 加热箱包板二                               | SECC1.5 | 1     |    |
| 1  | SMD-2000H-D-01 | 加热箱体                                 | 焊件      | 1     |    |
| 序号 | 代号             | 名称                                   | 材质      | 数量    | 备注 |

|    |     |     |     |    |    |  |    |    |           |    |                                                   |      |      |    |   |
|----|-----|-----|-----|----|----|--|----|----|-----------|----|---------------------------------------------------|------|------|----|---|
|    |     |     |     |    | 制图 |  | 版号 | 标题 | SMD-2000H | 图号 | SMD-2000H-D-ALL                                   | 比例   | 1:12 | 数量 | 1 |
|    |     |     |     |    | 设计 |  | 核准 |    | 加热箱       |    |                                                   |      | 材质   | /  |   |
|    |     |     |     |    | 校对 |  |    |    |           |    |                                                   | 表面要求 | /    |    |   |
| 标记 | 更改前 | 更改后 | 更改人 | 日期 | 审核 |  | 日期 |    |           |    | 信易电热机械股份有限公司<br>Shini Plastics Technologies, Inc. | 物料号  | /    |    |   |

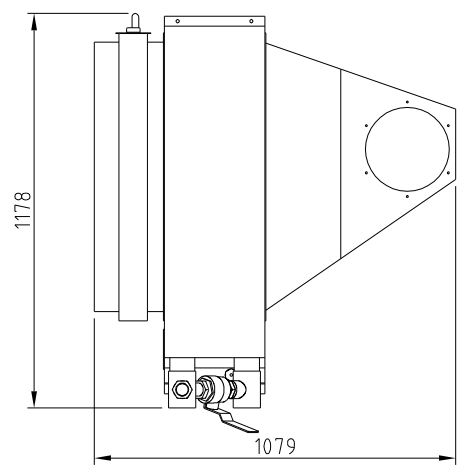
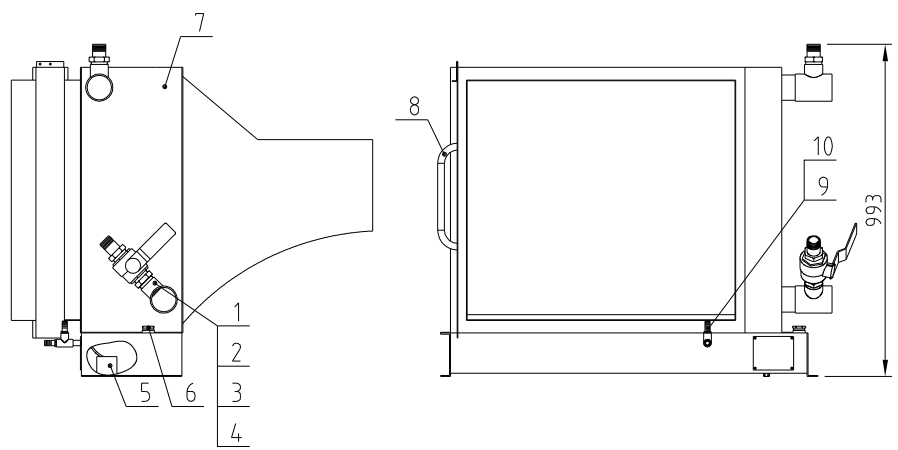


|             |        |        |                        |       |
|-------------|--------|--------|------------------------|-------|
| 再生风机功率      | 干燥风机功率 | 再生电热功率 | 除湿风量                   | 机型版本号 |
| 0.75KW      | 3KW    | 30KW   | 3000m <sup>3</sup> /hr | Ver.C |
| 冷却器进出口尺寸    |        | 冷却水压力  | 冷却水流量                  | 冷却水水温 |
| 2.5"PT (内牙) |        | 1~5Kg  | ≥190L/min              | 7℃    |

|    |                 |                                      |    |    |    |
|----|-----------------|--------------------------------------|----|----|----|
| 12 | YM601212064.00  | 排风管120x120x2516C 50/6000             | 1  |    |    |
| 11 | YM30001200300   | 排风管40x40x12 3000/2000/1500           | 1  |    |    |
| 10 | YR502414.00100  | 除湿器出口 进气管SMD-3000H-ALL-11            | 1  |    |    |
| 9  | YM30000800600   | 排风管40x40x16 3000/2000/1500           | 1  |    |    |
| 8  | SMD-3000H-D-ALL | 加热箱                                  | 1  |    |    |
| 7  | SMD-3000H-C-ALL | 冷却器组件                                | 1  |    |    |
| 6  | BH90115000050   | 加热器250(115-250℃ 55.13082.160)        | 1  |    |    |
| 5  | YW59151800000   | 翅片散热器+接口1.5寸+1.2M (200度)             | 1  |    |    |
| 4  | YW59151200000   | 翅片散热器+接口1.5寸+1.2M (200度)             | 1  |    |    |
| 3  | SMD-3000H-B-ALL | 蜂巢组件                                 | 1  |    |    |
| 2  | YW90222100000   | 散热器200+55x1.5寸+1.2M SMD-3000H-ALL-10 | 1  |    |    |
| 1  | YW883000014.00  | 冷却器二SMD-3000H-01                     | 1  |    |    |
| 序号 | 代号              | 名称                                   | 材质 | 数量 | 备注 |

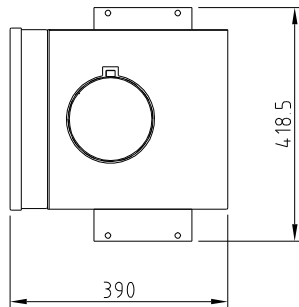
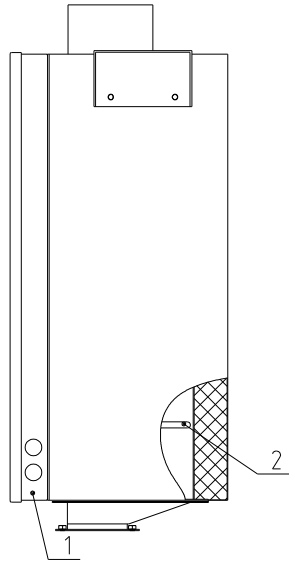
|    |     |     |     |    |    |    |                                                         |               |      |      |    |  |
|----|-----|-----|-----|----|----|----|---------------------------------------------------------|---------------|------|------|----|--|
|    |     |     |     |    | 制图 | 版号 | 标题                                                      | 图号            | 比例   | 1:20 | 数量 |  |
|    |     |     |     |    | 设计 | 核准 | SMD-3000H                                               | SMD-3000H-ALL |      |      |    |  |
|    |     |     |     |    | 校对 |    | 模具除湿机                                                   |               |      |      |    |  |
|    |     |     |     |    | 审核 |    |                                                         |               |      |      |    |  |
| 标记 | 更改前 | 更改后 | 更改人 | 日期 | 审核 | 日期 | SHINI 信易电热机械股份有限公司<br>Shini Plastics Technologies, Inc. |               | 表面要求 |      |    |  |
|    |     |     |     |    |    |    |                                                         |               | 物料号  |      |    |  |





| 10 | BH12121600010 | 銅插芯1/2寸PT*φ16(S-133)                |     | 2   |     |
|----|---------------|-------------------------------------|-----|-----|-----|
| 9  | YW52100200000 | 鍍鋅水管三通1/2寸                          |     | 1   |     |
| 8  | YW90300000300 | 筒檢程式濾芯SMD-3000H-C-08                |     | 2   |     |
| 7  | YW88300007000 | 冷卻器一SMD-3000H-C-07(A)               |     | 6   |     |
| 6  | YW59710100000 | 電子秤砣副稱碼P01S7101067碼重25kg/200度(天宜)   |     | 1   |     |
| 5  | YM20245000100 | 潛水泵AC247550H 揚程115CM 流量600L/H 功率10W |     | 1   |     |
| 4  | YW50001500100 | 鍍鋅水管內接1.5寸(外牙)                      |     | 1   |     |
| 3  | YW09015150000 | 鍍鋅管接頭1.5寸PT*1.5寸H(鍍五影射)Q235A        |     | 4   |     |
| 2  | YW50015000000 | 銅球心閥1.5寸                            |     | 1   |     |
| 1  | YW52251500000 | 鍍鋅水管三通2.5寸*1.5寸                     |     | 2   |     |
| 序号 | 代 号           | 名 称                                 | 材 质 | 数 量 | 备 注 |

|    |     |     |     |    |    |      |                                                   |                 |     |      |    |  |
|----|-----|-----|-----|----|----|------|---------------------------------------------------|-----------------|-----|------|----|--|
|    |     |     |     |    | 制图 | 版号   | 标题                                                | 图号              | 比例  | 1:20 | 数量 |  |
|    |     |     |     |    | 设计 | 核    | SMD-3000H                                         | SMD-3000H-C-ALL |     |      |    |  |
|    |     |     |     | 校对 | 准  | 冷却器一 |                                                   | 表面要求            |     |      |    |  |
| 标记 | 更改前 | 更改后 | 更改人 | 日期 | 审核 | 日期   | 信易電熱機械股份有限公司<br>Shini Plastics Technologies, Inc. |                 | 物料号 |      |    |  |



|    |                |                                      |    |    |    |
|----|----------------|--------------------------------------|----|----|----|
| 2  | BH70300002450  | 電熱管200W/220V/200V共用(SMD-3000H-D-10)型 |    | 1  |    |
| 1  | SMD-3000H-D-03 | 電熱管安裝板                               |    | 1  |    |
| 序号 | 代号             | 名称                                   | 材质 | 数量 | 备注 |

|    |     |     |     |    |    |    |                                                                 |           |    |                 |      |    |
|----|-----|-----|-----|----|----|----|-----------------------------------------------------------------|-----------|----|-----------------|------|----|
|    |     |     |     |    | 制图 | 版号 | 标题                                                              | SMD-3000H | 图号 | SMD-3000H-D-ALL | 比例   | 数量 |
|    |     |     |     |    | 设计 | 核准 | 加热箱                                                             |           |    |                 |      | 材质 |
|    |     |     |     |    | 校对 |    | <b>信易電熱機械股份有限公司</b><br><b>Shini Plastics Technologies, Inc.</b> |           |    |                 | 表面要求 |    |
| 标记 | 更改前 | 更改后 | 更改人 | 日期 | 审核 | 日期 |                                                                 |           |    |                 | 物料号  |    |