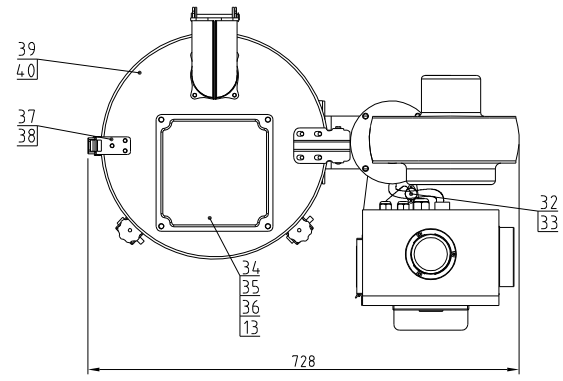
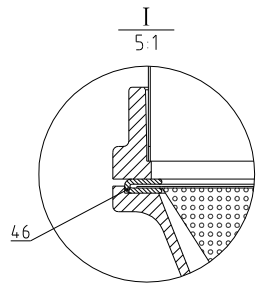
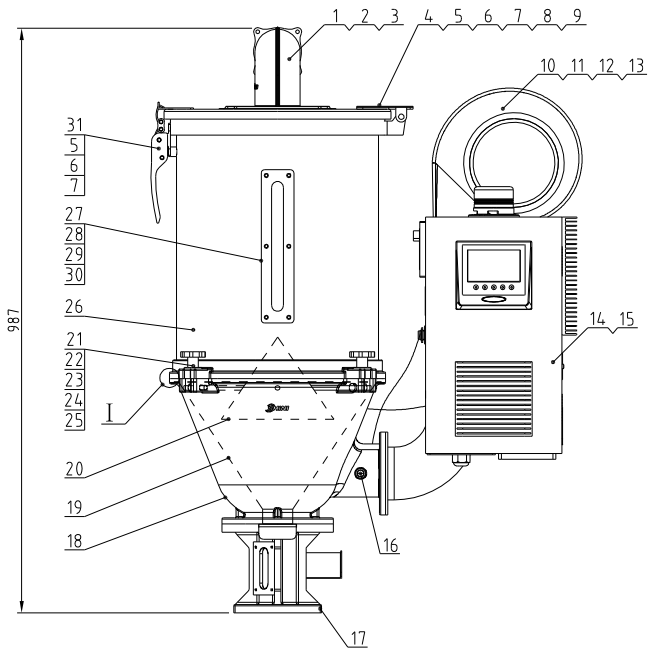
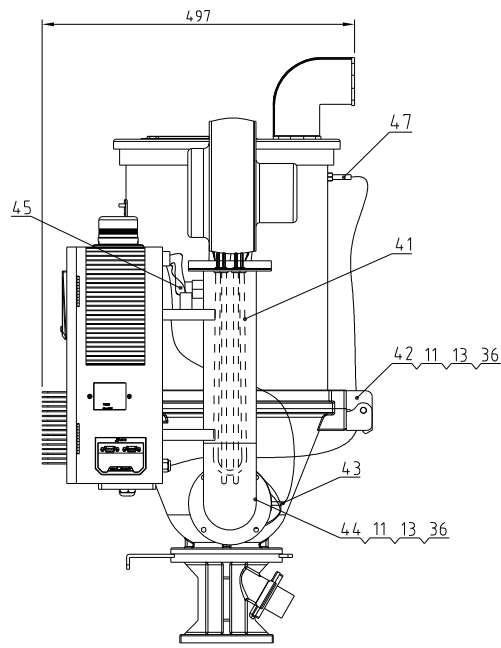


风车功率	电热管功率	料桶容量	机型版本号	
50Hz:0.17kW	60Hz:0.205kW	3kW	25kg	Ver.D

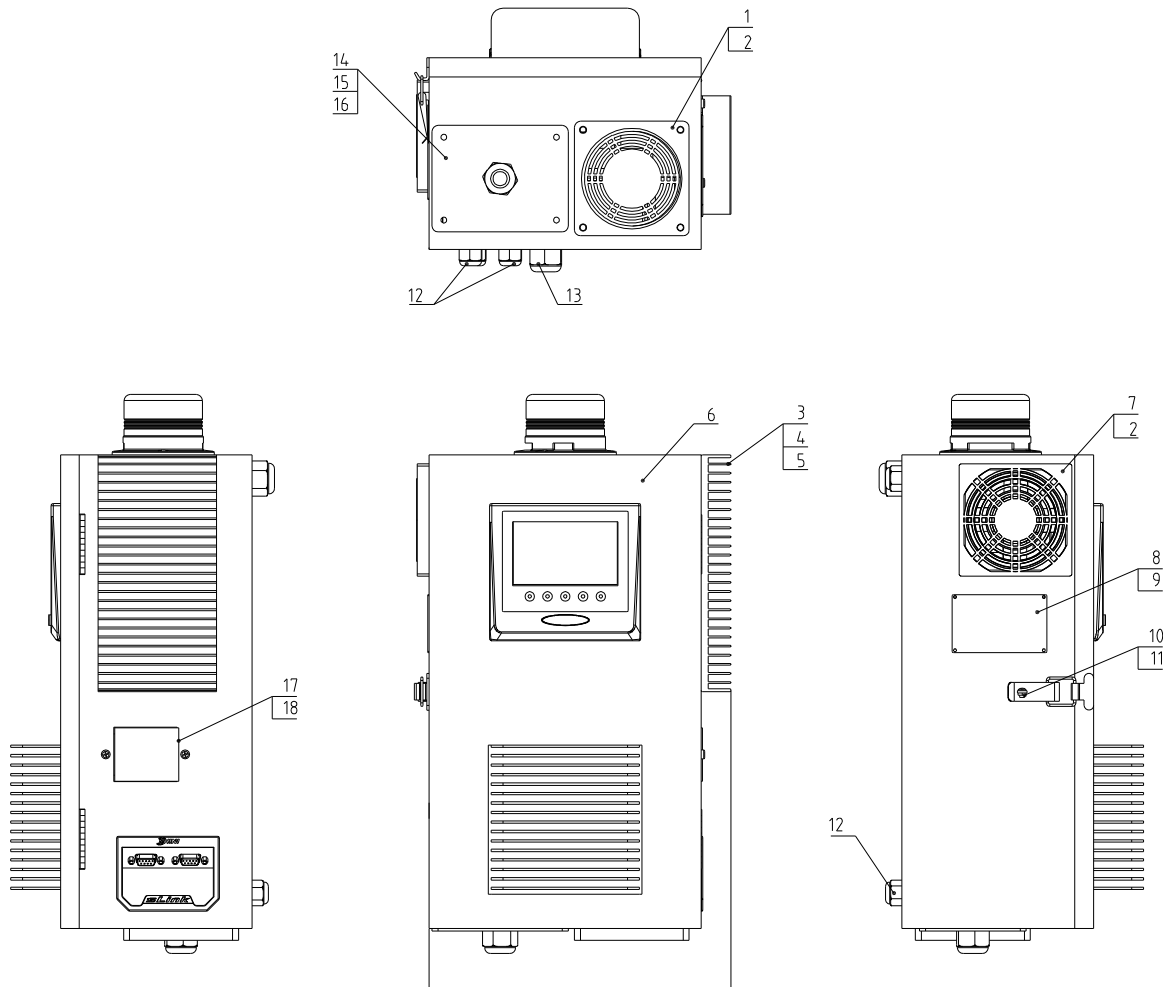


46	YR10121300200	护罩底座SHD-25E-A-12(0版)透明砂胶(有模具)		1
45	YE60122000100	标准底座组合HB-50(Ver.B)	组件	1
44	YL01250800100	热风管SHD-25E-A-08图纸版本0龙峰	焊件	1
43	YE90055501300	电热管5*55L*M8*11M(SHD-4.0U-A-2L 普通版)	组件	1
42	YW09125000100	桶后盖SHD-50E-A-07图纸版本0	组件	1
41	BH70250300150	标准管SHD-25E-B-01图纸版本0-3KW/3/3/0.400V	组件	1
40	YR10002500100	盖逆紧SHD-25白砂胶(有模具)	白砂胶	1
39	YW90038302000	桶盖SHD-25E-A-04图纸版本0龙峰	SPCC15	1
38	YW62061000000	十字槽大扁头螺钉JIS1111 M6x10-达克纳		3
37	BL011214.00120	把手钩SHD-12E-A-14图纸版本0有模具	SUS201	1
36	YW66081600000	平垫圈A级GB/T97.118.4*16*1.6-达克纳		12
35	YW60083000200	六角头螺栓GB/T5783 M8x30-8.8-达克纳		4
34	BW09202000000	四方板SEHD-100-A-09(0版)(有模具)	SPCC10	1
33	YW67030800000	十字槽盖头自攻螺帽GB6560 M3*8-达克纳		2
32	BE85013000550	温度保护器K130额定温度(线长0.5M)(绝缘管开)	组件	1
31	YW00121000000	把手SEHD-25-A-08(0版)(有模具)	组件	1
30	YW64.000500000	六角螺母M5防松动		6
29	BW09000630040	六孔塑料管(标准)SEHD-12-A-16(图纸版本0)	SPCC2.0	1
28	YR4.00012000000	亚克力六孔SEHD-12-A-12(0版) 材质:PC(有模具)	PC	1
27	YR4.00006000000	塑料管逆紧六孔(有模具)SEHD-12-A-11(0版)	橡胶	1
26	SHD-25E-EC-A-01	储料箱体	组件	1
25	YW66000600000	开口挡圈GB/T896.6		2
24	YW90481203800	横筒长4.8 SHD-12EB(龙峰)100条/包	Q235	2
23	YW66103200000	大垫圈A级GB/T96.10(10.5*30*2.5)-达克纳		2
22	YW900012004.00	梅花环环螺小号M10*4.0 SHD-12EB(龙峰)200条/箱	Q235	2
21	YW90001200300	梅花环环螺小号SHD-12EB(龙峰)200条/箱	锌合金	2
20	BL01250600220	上筛网SHD-25E-A-06图纸版本0版	SUS201	1
19	YL01002500200	下筛网组合SHD-25E-A-05图纸版本0龙峰	SUS201	1
18	YW20002500100	料斗SHD-25E-A-02图纸版本0龙峰普通模具	AC4B	1
17	BY10050003150	标准底座组合HB-50(Ver.B)	组件	1
16	YW80010200100	堵头 1/4		1
15	YW67051000700	十字槽盖头自攻螺帽GB6560 M5*10-达克纳		4
14	SHD-50E-EC-A-ALL	控制箱组件	组件	1
13	YW65008000100	标准型弹簧垫圈GB/T93.8-达克纳		16
12	YW66081900000	平垫圈8*19*2.0-达克纳		4
11	YW60082500100	六角头螺栓GB/T5783 M8x25-12.9-达克纳		12
10	YM4.05034.00200	风机2.5*4*0.93*0.380V-4.15V/50/60Hz/170W/205W	组件	1
9	YW64.000600200	六角螺母M6(防松动)		2
8	YW61062500000	角六角圆柱头螺钉GB/T70.1 M6x25-A2-70/SUS		2
7	YW65006000100	标准型弹簧垫圈GB/T93.6-达克纳		6
6	YW66061300000	平垫圈A级GB/T97.1.6-达克纳		6
5	YW60061200000	六角头螺栓GB/T5783 M6x12-12.9-达克纳		6
4	YW90001200100	桶盖合页SHD-12E-A-10图纸版本0小盖龙峰	组件	1
3	YW63061500000	十字槽盖头螺钉GB/T-818 M6x15-达克纳		4
2	YR10500900300	热风管逆紧SHD-50-A-10(0版)橡胶(有模具)	橡胶	1
1	BA10500707010	热风管SEHD-50-A-07(0版)II巴喷漆(有模具)	AC4B	1

47	YE90053000700	电热管5*30L*M8*2.5M普通(SD-4.0H-ALL-21.0版)组件		1
----	---------------	---	--	---

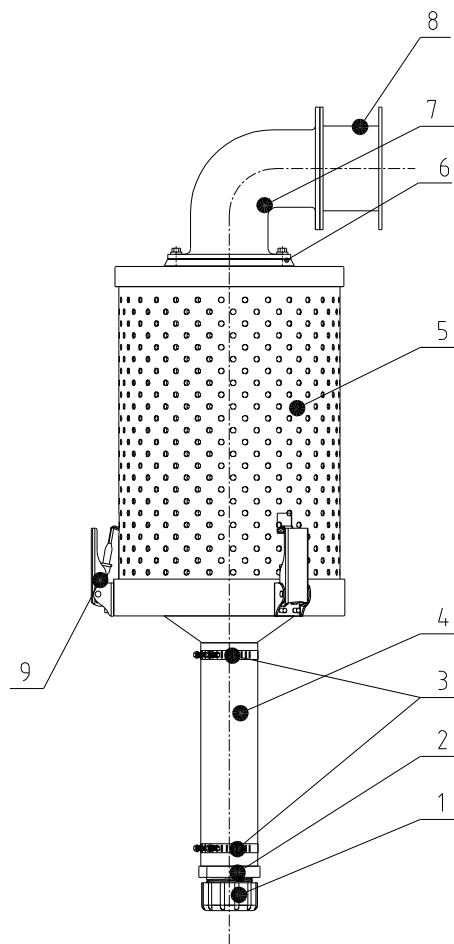
制图	版号	标题	图号	比例	数量	备注
设计	核准	SHD-25E-EC	SHD-25E-EC-ALL	1:8	1	
校对		料斗干燥机		材质		
标记	更改前	更改后	更改人	日期	审核	日期
				表面要求		物料号





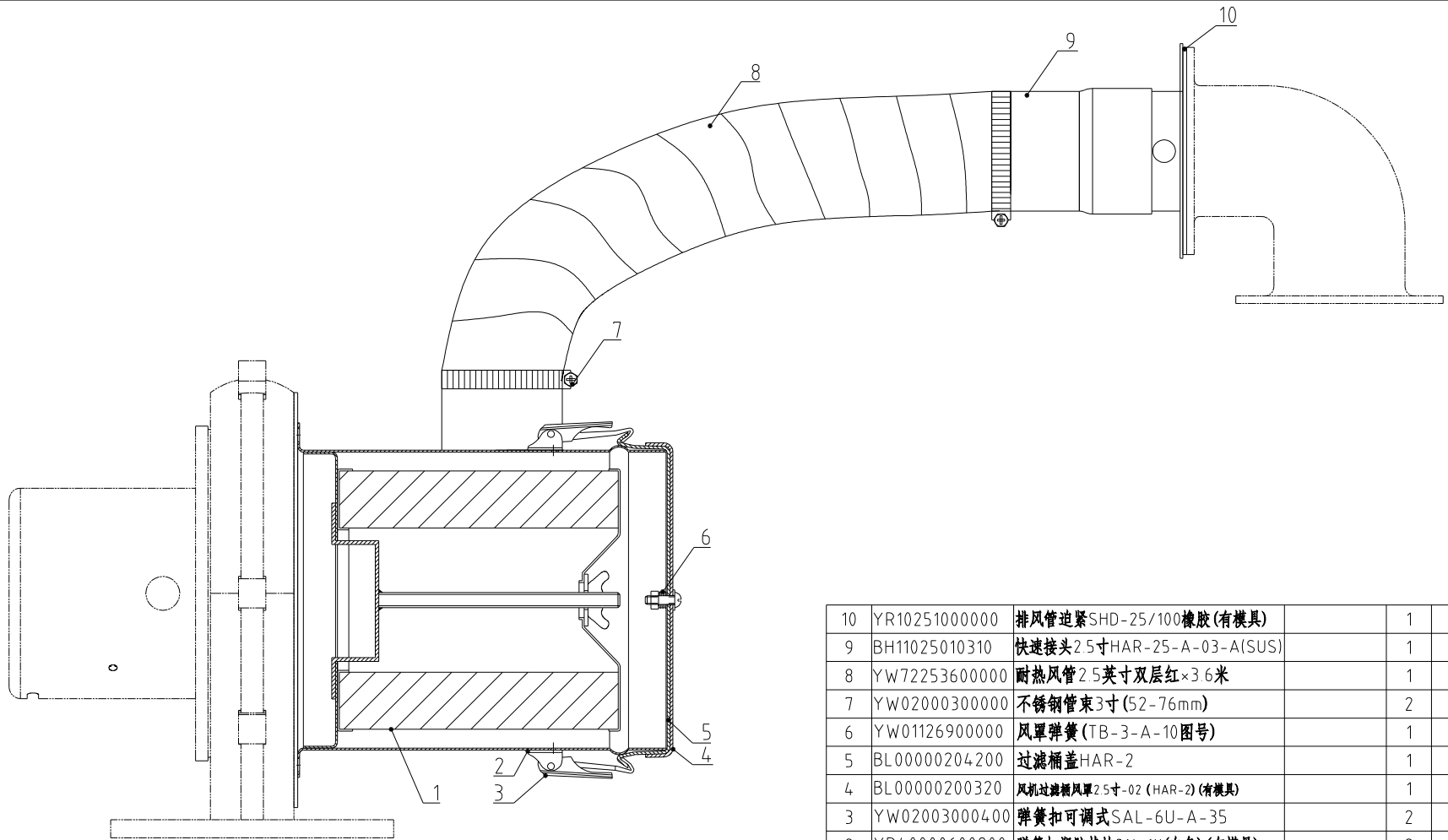
18	YW6704.0600600	十字槽盖头自攻螺紧螺钉GB6560 M4×6达克罗		2	
17	BL22080000220	断路器固定板SAL-810G-B-05(有锁具)	SPCC10	1	
16	YW67051000700	十字槽盖头自攻螺紧螺钉GB6560 M5×10达克罗		4	
15	BL50135000020	线夹具固定板PG13.5 SG-S-01(有锁具)	SPCC2.0	1	
14	YE67201500100	铜镀银电缆接头LT12-M20×15(2.5×4C电缆用)	铜镀银	1	
13	YE67001100000	电缆索头PG11		1	
12	YE6700094.0000	电缆索头PG9		3	
11	YW64.000300100	六角螺母GB/T6170 M3-达克罗		1	
10	YW63030600000	十字槽盖头螺钉GB/T-823 M3×6-达克罗		1	
9	YW69020500000	螺钉GB/T 827 2x5		4	
8	YP30804.900700	铝板铭牌(小)集团通用 80×49mm	铝	1	
7	YM60922500200	排气扇+塑胶风网9225AT24VAC50/60Hz	组件	1	
6	SHD-50E-EC-A-01	控制铁箱	铸件	1	
5	YW610410000100	十字槽沉头螺钉GB819 M4×10-达克罗		4	
4	YW630406000000	十字槽盖头螺钉GB/T818 M4×6-达克罗		4	
3	YW901207000000	箱散热器SD-40H-ALL-28(A版)(黑色)	AL6063	1	
2	YW620505000000	十字槽大扁头螺钉JS1111 M5×5-达克罗		8	
1	YR400909000000	排气扇三合一防尘塑胶网9×9		1	
序号	代号	名称	材料	数量	备注

					制图	版号	标题	图号	比例	1.4	数量	1
					设计	核准	SHD-50E-EC	SHD-50E-EC-A-ALL		材质		
					校对		控制箱组件			表面要求		
标记	更改前	更改后	更改人	日期	审核	日期	信易电热机械股份有限公司 Shini Plastics Technologies, Inc.		物料号			



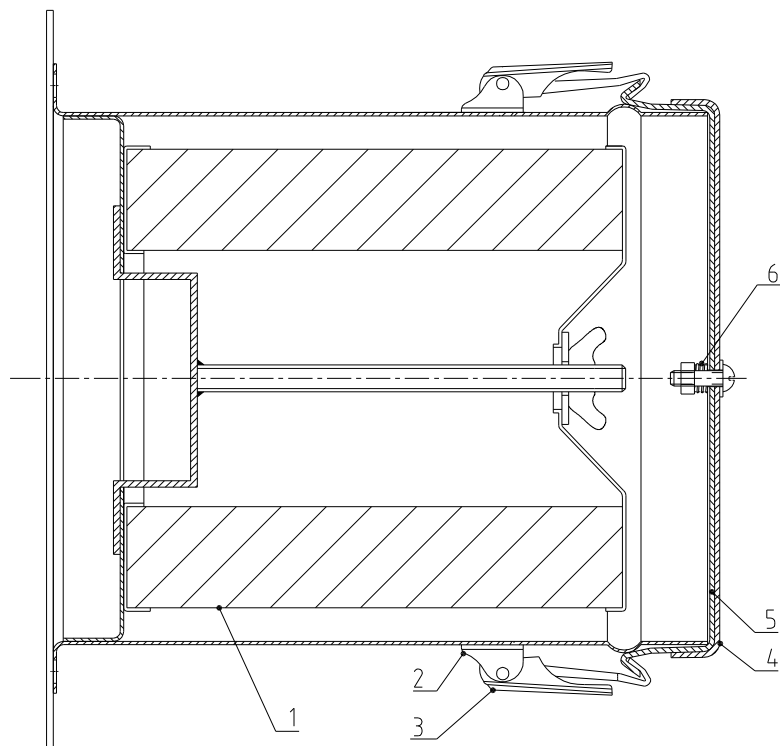
9	YW02003000400	弹簧扣可调式SAL-6U-A-35(C版)		3	
8	BL90000200120	转接法兰ADC-2EB-A-01(0版)		1	
7	YW20002507000	排风管SHD-25EB-A-03(0版)(龙峰)		1	
6	YR10251000000	排风管追紧SHD-25/100橡胶(有模具)		2	
5	YR50181100000	过滤器ADC2 追紧橡胶(SMD-1000H-A-ALL-09) 0版		1	
4	YE66515800000	PVC透明软管2寸内径50mm×0.8mm		1	
3	YW02002500000	不锈钢管束2.5寸(40-64mm)		2	
2	YR40012500000	塑胶接头1.25"		1	
1	YR40000000100	底塞ADC-1-A-05 0版(有模具)		1	
序号	代 号	名 称	材 质	数量	备注

					制图	版号	标题	ADC-2EB	图号	ADC-2EB-ALL	比例	1:6	数量	1
					设计	核 准	排风空气滤清器					材质		
					校对		SHINI 信易电热机械股份有限公司 Shini Plastics Technologies, Inc.				表面要求			
标记	更改前	更改后	更改人	日期	审核	日期						物料号		



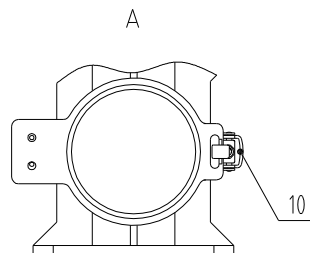
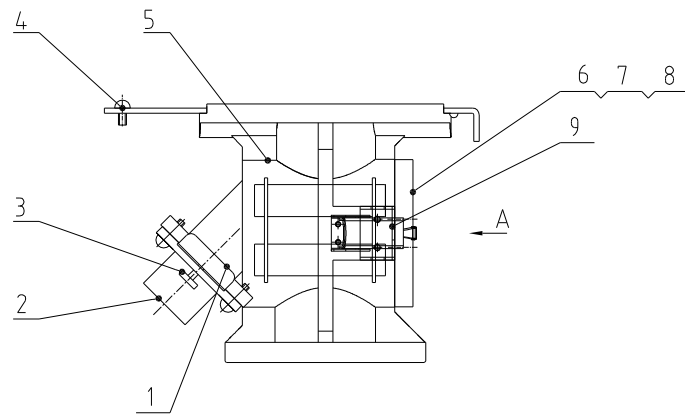
10	YR10251000000	排风管迫紧SHD-25/100橡胶(有模具)		1	
9	BH11025010310	快速接头2.5寸HAR-25-A-03-A(SUS)		1	
8	YW72253600000	耐热风管2.5英寸双层红×3.6米		1	
7	YW02000300000	不锈钢管束3寸(52-76mm)		2	
6	YW01126900000	风罩弹簧(TB-3-A-10图号)		1	
5	BL00000204200	过滤桶盖HAR-2		1	
4	BL00000200320	风机过滤网风罩2.5寸-02(HAR-2)(有模具)		1	
3	YW02003000400	弹簧扣可调式SAL-6U-A-35		2	
2	YR40000600800	弹簧扣塑胶垫块SAL-6U(白色)(有模具)		2	
1	YR50138000000	过滤器ADC14 发泡橡胶(AIF-12-A-ALL-01)0版		1	
序号	代号	名称	材料	数量	备注

					制图	版号	标题	图号	比例	1:3	数量	1
					设计	核准	HAR-25EB	HAR-25EB-ALL				
					校对		热风回收器					
标记	更改前	更改后	更改人	日期	审核	日期	信易电热机械股份有限公司 Shini Plastics Technologies, Inc.				表面要求	
						20200917					物料号	



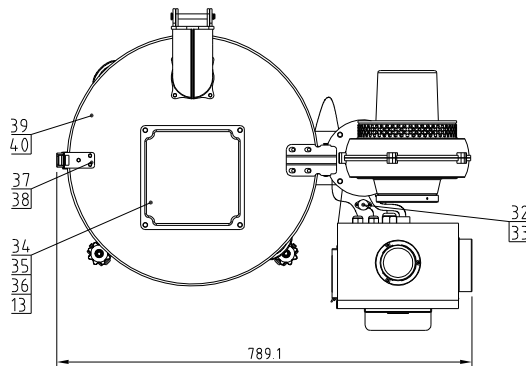
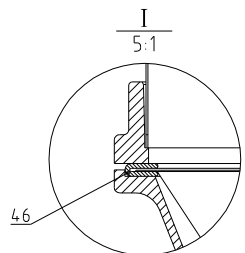
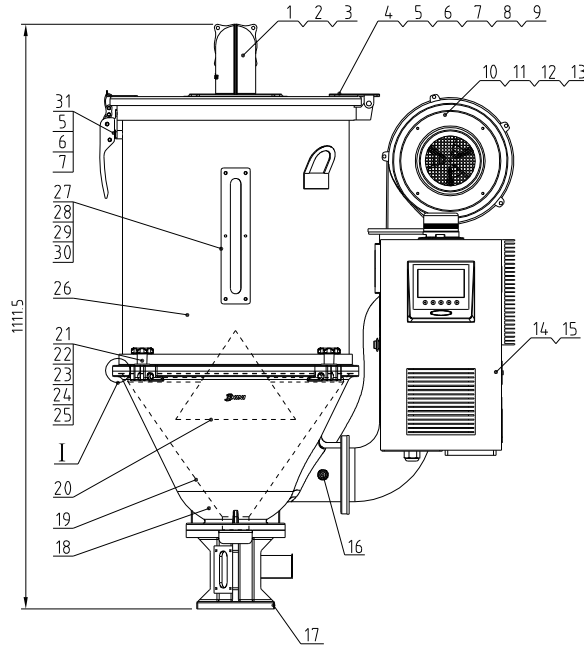
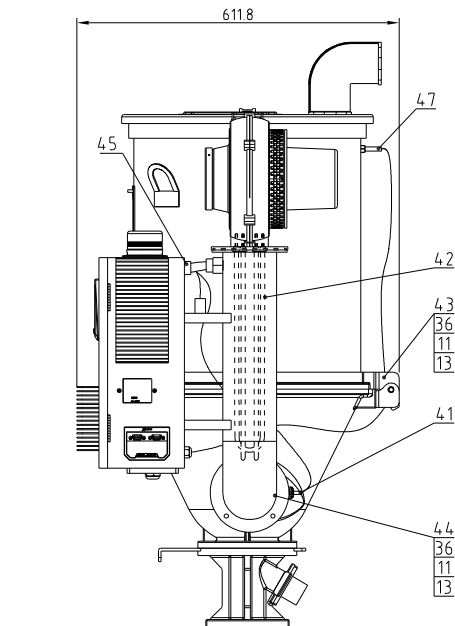
6	YW01126900000	风罩弹簧(TB-3-A-10图号)		1	
5	BL00000204200	过滤桶盖HAR-2		1	
4	BL00000200320	风机过滤桶风罩2.5寸-02(HAR-2)(有模具)		1	
3	YW02003000400	弹簧扣可调式SAL-6U-A-35		2	
2	YR40000600800	弹簧扣塑胶垫块SAL-6U(白色)(有模具)		2	
1	YR50138000000	过滤器ADC14 发泡橡胶(AIF-12-A-ALL-01)0版		1	
序号	代号	名称	材料	数量	备注

					制图	版号	标题	图号	比例	1:2	数量	1
					设计	核准	AIF-25EB 风机入口过滤器	AIF-25EB-ALL		材质		
					校对		信易電熱機械股份有限公司 Shini Plastics Technologies, Inc.		表面要求			
标记	更改前	更改后	更改人	日期	审核	日期			20200917	物料号		



10	YW02003000400	弹簧扣可调式SAL-6U-A-35		1	
9	YW09050200000	磁力底座合页SCM-38-A-21/SGD-A-12 0版(有模具)		1	
8	YW01005000100	磁力底座弹簧SHD-50-A-101		1	
7	YW70097500000	视料窗50KG(φ97×5mm)SHD-50-A-106(C版)		1	
6	BA10005000210	磁力底座镜框SHD-50-A-96-0(已加工)(有模具)		1	
5	BA20005000310	磁铁底座SHD-50-A-51(已加工)(有模具)		1	
4	YW07001200000	大关料板HB-12-A-02(A版)(有模具)		1	
3	YW69616100000	手扭螺丝M6×16×16		1	
2	YA10005000100	落料口(有模具)SEHD-50-ALL-03(0版)		1	
1	YW09125000000	小关料板HB-12/50厚度1.4mm HB-12-A-03(0版)(有模具)		1	
序号	代号	名称	材质	数量	备注

					制图	版号	标题	图号	比例	1:5	数量	1
					设计	核准	MB-50 磁力底座	MB-50-ALL		材质		
					校对		信易电热机械股份有限公司 Shini Plastics Technologies, Inc.			表面要求		
标记	更改前	更改后	更改人	日期	审核	日期			20130108			物料号



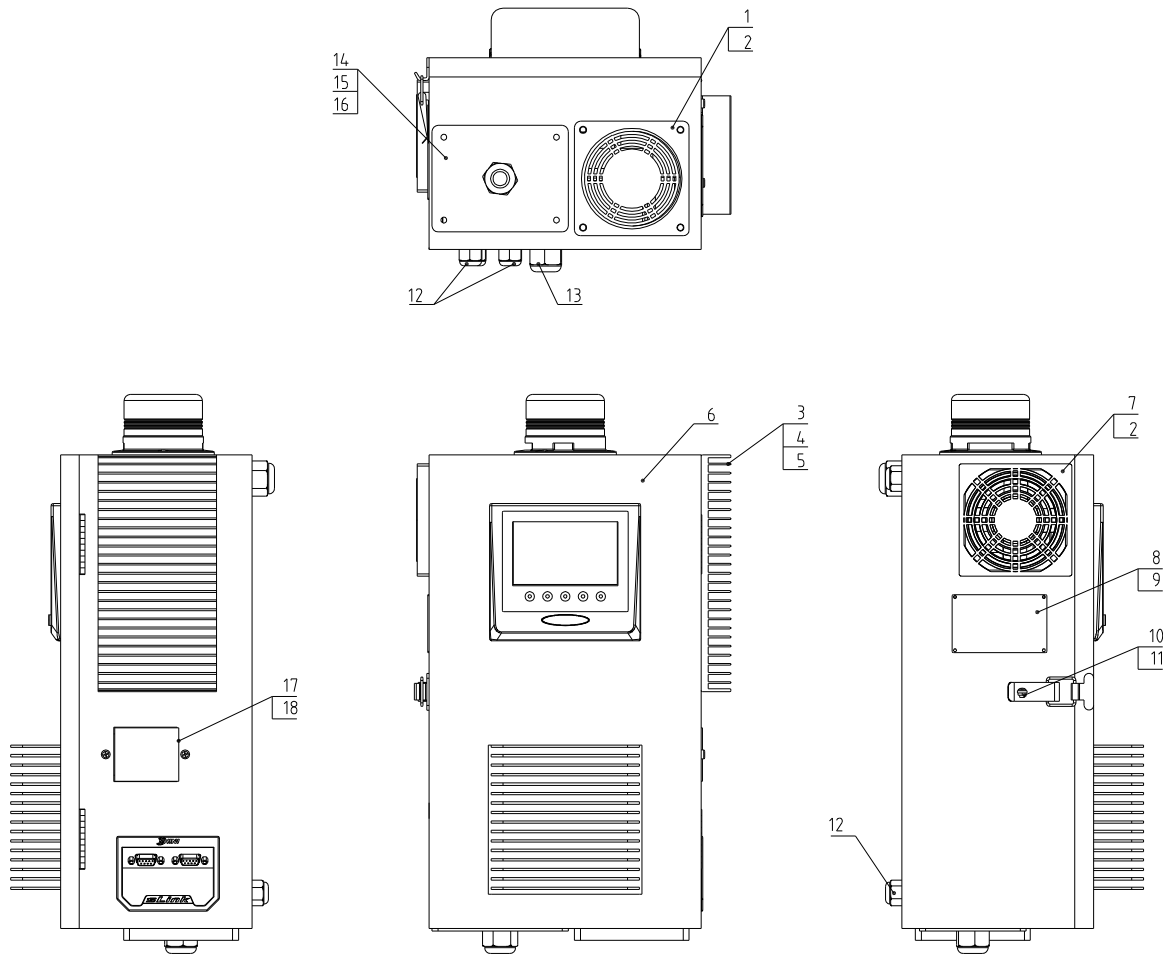
4.7	YE90053000700	轴电机5*30L*M8*2.5M*管理(SD-40H-ALL-210版)	组件	1
4.6	YR10501200100	内料斗进器SEHD-50-A-1210版(透明砂胶)	透明砂胶	1

制图	版号	0
设计	核准	
校对	日期	
标记	更改前	更改后
	更改人	日期
	审核	日期

标题	SHD-50E-EC	图号	SHD-50E-EC-ALL	比例	1:9	数量	1
料斗干燥机400V				材质	/		
信易电热机械股份有限公司 Shini Plastics Technologies, Inc.				表面要求	/		
				物料号	/		

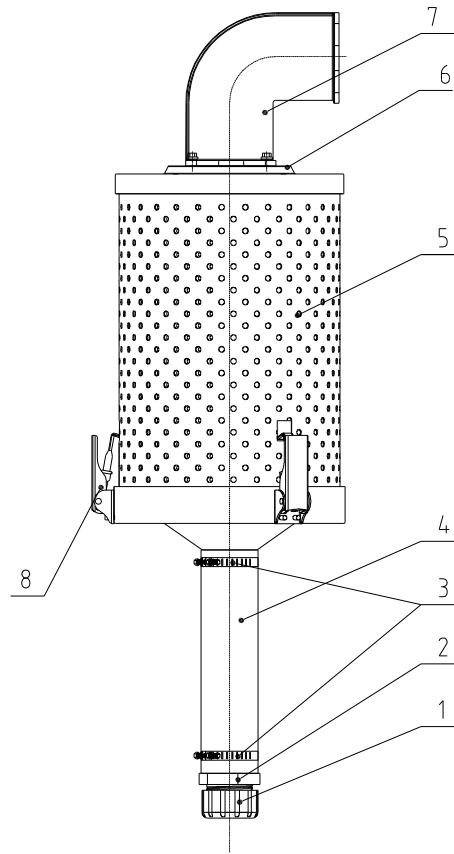
风车功率	电热管功率	料桶容量	机型版本号	
50Hz:0.17kW	60Hz:0.205kW	3.9kW	50kg	Ver.C

4.5	YE60122000100	轴电机5*30L*M8*2.5M*管理(SD-40H-ALL-210版)	组件	1			
4.4	YL01500800100	热风管SHD-50E-A-08图纸版本0	龙峰	1			
4.3	YW09125000100	桶后钮SHD-50E-A-07图纸版本0	组件	1			
4.2	BH70500300150	电热管SHD-50E-B-0图纸版本0	3.9kW	1			
4.1	YE90055501300	轴电机5*55L*M8*1M(SHD-40U-A-24)	管理	1			
4.0	YR10005000100	溢进器SHD-50白砂胶(有模具)	白砂胶	1			
3.9	YW90047802000	桶盖SHD-50E-A-04图纸版本0	龙峰	1			
3.8	YW62061000000	十字槽大扁头螺钉JIS5111 M6x10	达克桥	3			
3.7	BL01121400120	把手轴SHD-12E-A-14图纸版本0	有模具	1			
3.6	YW66081600000	平垫圈A级GB/T97.118	4x16x1.6	达克桥	12		
3.5	YW60083000200	六角头螺栓GB/T5783	M8x30-8.8	达克桥	4		
3.4	BW09202000000	四方板SEHD-100-A-09(0版)	(有模具)	SPCC1.0	1		
3.3	YW67030800000	十字盘头槽自攻螺钉GB6560	M3-8	达克桥	2		
3.2	BE85013000550	温度保护器K130	额定温度(线长0.5M)	(保管管牙)	组件	1	
3.1	YW00121000000	把手SEHD-25-A-08(0版)	(有模具)	组件	1		
3.0	YW64000500000	六角螺母M5	防松动		6		
2.9	BW09000630040	六孔塑料管(镀锌)SEHD-12-A-16	(图纸版本0)	SPCC2.0	1		
2.8	YR40001200000	亚克力六孔SEHD-12-A-12(0版)	材质:PC	(有模具)	PC	1	
2.7	YR40000600000	塑料管进器六孔(有模具)SEHD-12-A-11(0版)		橡胶	1		
2.6	SHD-50E-EC-B-ALL	储料桶体		组件	1		
2.5	YW66000600000	开口挡圈GB/T896	6		2		
2.4	YW90481203800	横筒长4.8	SHD-12EB(龙峰)	100条/包	Q235	2	
2.3	YW66103200000	大垫圈A级GB/T96	10(10.5x30x2.5)	达克桥	2		
2.2	YW90001200400	梅花环环螺小号M10x40	SHD-12EB(龙峰)	200条/箱	Q235	2	
2.1	YW90001200300	梅花环环螺小号SHD-12EB(龙峰)	200条/箱		锌合金	2	
2.0	BL01500600220	上筛网SHD-50E-A-06图纸	0版		SUS201	1	
1.9	YL01005000200	下筛网SHD-50E-A-05组合图纸	版本0	龙峰	SUS201	1	
1.8	YW20005000300	料斗SHD-50E-A-03图纸	版本0	龙峰	有模具	AC4B	1
1.7	BY10050003150	标准底座组合HB-50	(Ver.B)		组件	1	
1.6	YW80010200100	堵头	1/4			1	
1.5	YW67051000700	十字槽盘头自攻螺钉GB6560	M5x10	达克桥		4	
1.4	SHD-50E-EC-A-ALL	控制箱		组件		1	
1.3	YW65008000100	标准型弹簧垫圈GB/T93	8	达克桥		16	
1.2	YW66081900000	平垫圈8x19x2.0	达克桥			4	
1.1	YW60082500100	六角头螺栓GB/T5783	M8x25-12.9	达克桥		12	
1.0	YM40503400200	风叶25号E9E3	310-380V-4.15V/50/60Hz/170W/205W		组件	1	
9	YW64000600200	六角螺母M6	(防松动)			2	
8	YW61062500000	内六角圆柱头螺钉GB/T70.1	M6x25-A2-70	SUS		2	
7	YW65006000100	标准型弹簧垫圈GB/T93	6	达克桥		12	
6	YW66061300000	平垫圈A级GB/T97.1	6	达克桥		16	
5	YW60061200000	六角头螺栓GB/T5783	M6x12-12.9	达克桥		12	
4	YW90001200100	桶盖合页SHD-12E-A-10图纸	版本0	龙峰	组件	1	
3	YW63061500000	十字槽盘头螺钉GB/T-818	M6x15	达克桥		4	
2	YR10500900300	排风管进器SEHD-50-A-10(0版)	(有模具)	橡胶		1	
1	BA10500707010	排风管SEHD-50-A-07(0版)	(巴鲁津)	(有模具)	AC4B	1	



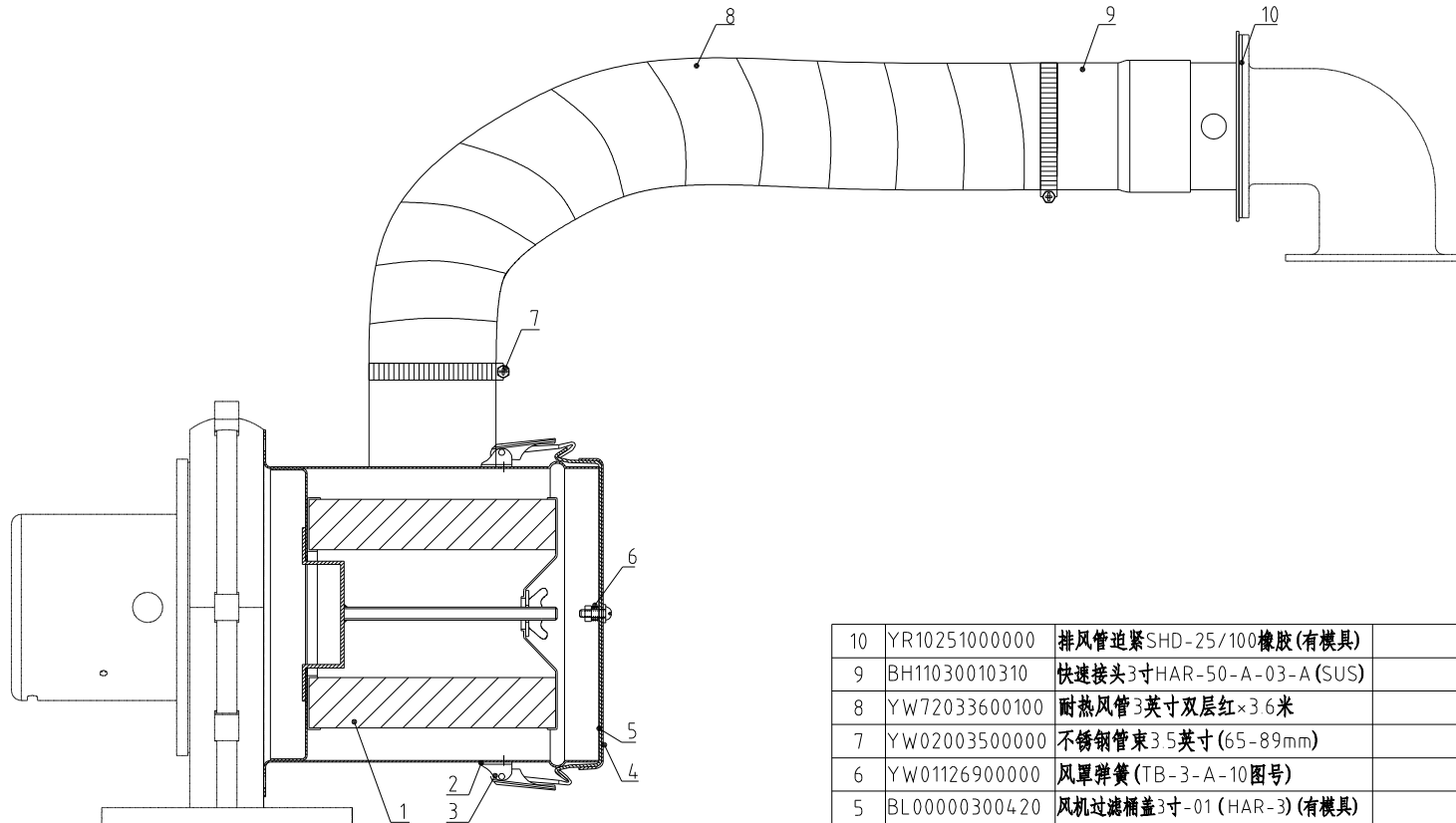
18	YW6704.0600600	十字槽盘头自攻螺钉GB6560 M4×6达克罗		2	
17	BL22080000220	断路器固定板SAL-810G-B-05(有锁具)	SPCC10	1	
16	YW67051000700	十字槽盘头自攻螺钉GB6560 M5×10达克罗		4	
15	BL50135000020	线夹具固定板PG13.5 SG-S-01(有锁具)	SPCC2.0	1	
14	YE67201500100	铜镀银电缆接头LT12-M20×15(2.5×4C电缆用)	铜镀银	1	
13	YE67001100000	电缆索头PG11		1	
12	YE6700094.0000	电缆索头PG9		3	
11	YW64.000300100	六角螺母GB/T6170 M3-达克罗		1	
10	YW63030600000	十字槽盘头螺钉GB/T-823 M3×6-达克罗		1	
9	YW69020500000	螺钉GB/T 827 2x5		4	
8	YP30804.900700	铝板铭牌(小)集团通用 80×49mm	铝	1	
7	YM60922500200	排气扇+塑胶风网9225AT24VAC50/60Hz	组件	1	
6	SHD-50E-EC-A-01	控制铁箱	铸件	1	
5	YW610410000100	十字槽沉头螺钉GB819 M4×10-达克罗		4	
4	YW6304.0600000	十字槽盘头螺钉GB/T818 M4×6-达克罗		4	
3	YW90120700000	箱散热器SD-40H-ALL-28(A版)(黑色)	AL6063	1	
2	YW62050500000	十字槽大扁头螺钉JS1111 M5×5-达克罗		8	
1	YR40090900000	排气扇三合一防尘塑胶网9×9		1	
序号	代号	名称	材料	数量	备注

					制图	版号	标题	SHD-50E-EC	图号	比例	1:4	数量	1
					设计	核准	控制箱组件			表面要求	材质		
					校对		SHINI 信易电热机械股份有限公司 Shini Plastics Technologies, Inc.						
标记	更改前	更改后	更改人	日期	审核	日期							



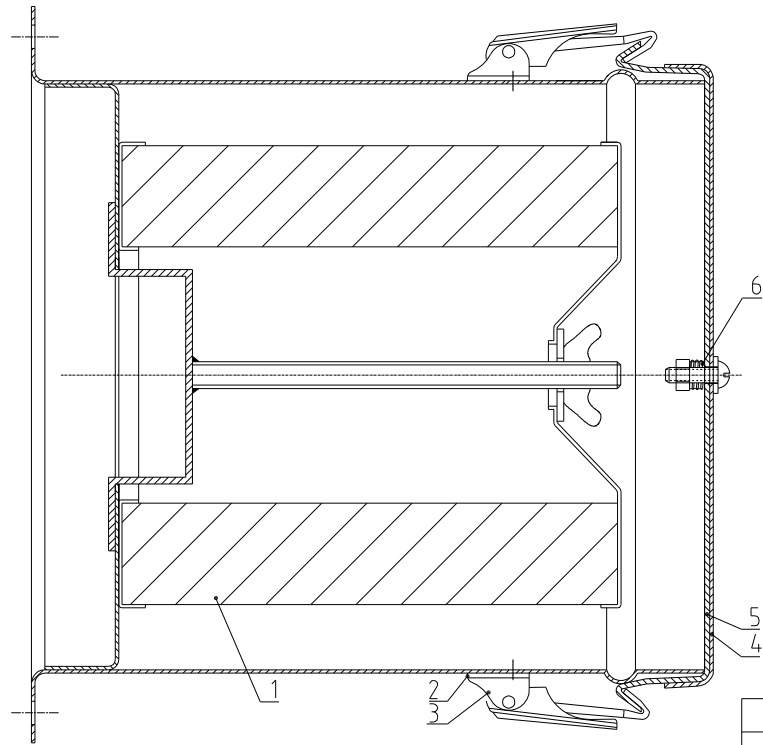
8	YW02003000400	弹簧扣可调式SAL-6U-A-35(C版)		3	
7	YW20002507000	排风管SHD-25EB-A-03(0版)(龙峰)		1	
6	YR10251000000	排风管追紧SHD-25/100橡胶(有模具)		2	
5	YR50181100000	过滤器ADC2 追紧橡胶(SMD-1000H-A-ALL-09) 0版		1	
4	YE66515800000	PVC透明软管2寸内径50mm×0.8mm		1	
3	YW02002500000	不锈钢管束2.5寸(40-64mm)		2	
2	YR40012500000	塑胶接头1.25"		1	
1	YR40000000100	底塞ADC-1-A-05 0版(有模具)		1	
序号	代号	名称	材质	数量	备注

					制图		版号		标题	ADC-2	图号	ADC-2-ALL	比例	1:6	数量	1
					设计		核准		排风空气滤清器					材质		
					校对				信易电热机械股份有限公司 Shini Plastics Technologies, Inc.			表面要求				
标记	更改前	更改后	更改人	日期	审核		日期			物料号						



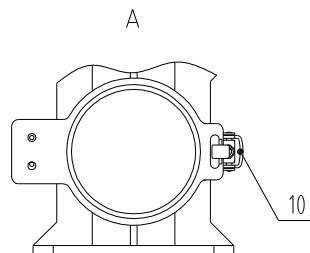
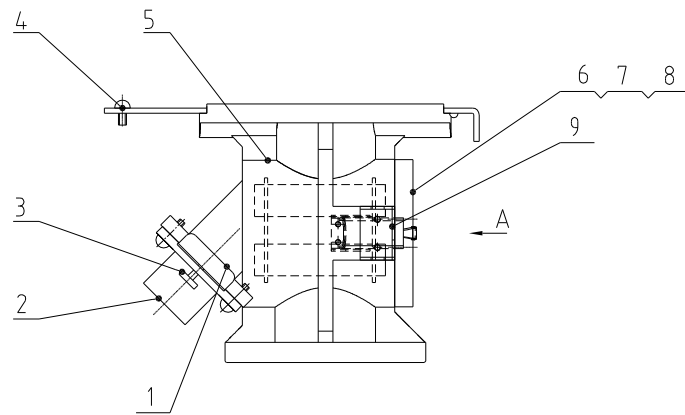
10	YR10251000000	排风管压紧SHD-25/100橡胶(有模具)		1	
9	BH11030010310	快速接头3寸HAR-50-A-03-A(SUS)		1	
8	YW72033600100	耐热风管3英寸双层红×3.6米		0.35	
7	YW02003500000	不锈钢管束3.5英寸(65-89mm)		2	
6	YW01126900000	风罩弹簧(TB-3-A-10图号)		1	
5	BL00000300420	风机过滤桶盖3寸-01(HAR-3)(有模具)		1	
4	BL00000300320	风机过滤桶风罩3寸-02(HAR-3)(有模具)		1	
3	YW02003000400	弹簧扣可调式SAL-6U-A-35(C版)		2	
2	YR40000600800	弹簧扣塑胶垫块SAL-6U(白色)(有模具)		2	
1	YR50138000000	过滤器ADC14 发泡橡胶(AIF-12-A-ALL-01)0版		1	
序号	代号	名称	材料	数量	备注

					制图	版号	标题	图号	比例	1:4	数量	1
					设计	核准	HAR-50 热风回收器	HAR-50-ALL	材质			
					校对		信易电热机械股份有限公司 Shini Plastics Technologies, Inc.				表面要求	
标记	更改前	更改后	更改人	日期	审核	日期					20200522	



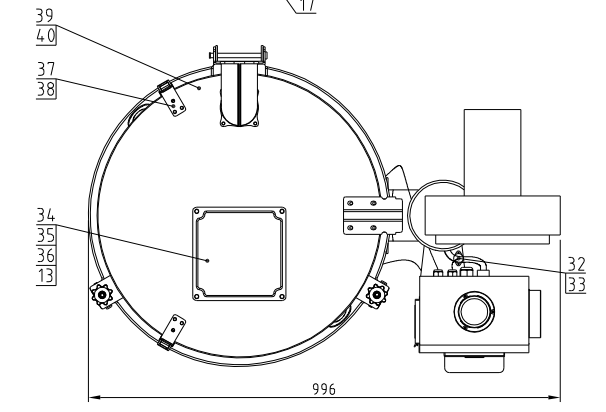
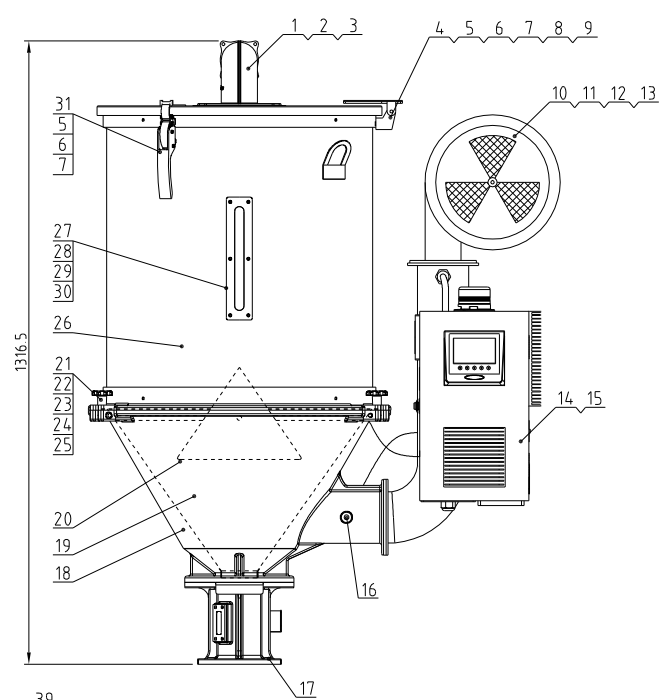
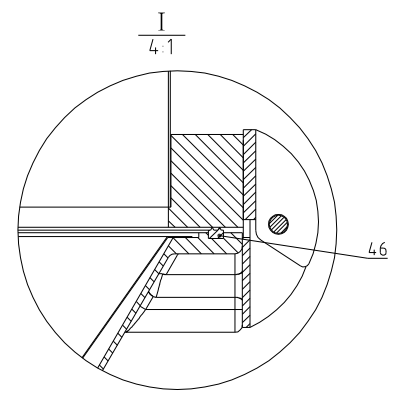
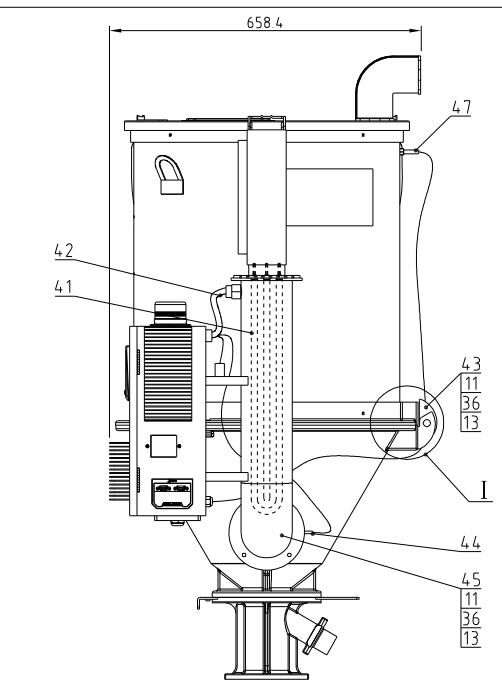
6	YW01126900000	风罩弹簧 (TB-3-A-10图号)		1	
5	BL00000300420	风机过滤桶盖3寸-01 (HAR-3) (有模具)		1	
4	BL00000300320	风机过滤桶风罩3寸-02 (HAR-3) (有模具)		1	
3	YW02003000400	弹簧扣可调式SAL-6U-A-35 (C版)		2	
2	YR40000600800	弹簧扣塑胶垫块SAL-6U (白色) (有模具)		2	
1	YR50138000000	过滤器ADC14 发泡橡胶 (AIF-12-A-ALL-01) 0版		1	
序号	代号	名称	材料	数量	备注

					制图	版号	标题	图号	比例	1:2	数量	1
					设计	核准	AIF-50EB 风机入口过滤器	AIF-50EB-ALL		表面要求		
					校对		信易电热机械股份有限公司 Shini Plastics Technologies, Inc.		物料号			
标记	更改前	更改后	更改人	日期	审核	日期			20200522			



10	YW02003000400	弹簧扣可调式SAL-6U-A-35		1	
9	YW09050200000	磁力底座合页SCM-38-A-21/SGD-A-12 0版(有模具)		1	
8	YW01005000100	磁力底座弹簧SHD-50-A-101		1	
7	YW70097500000	视料窗50KG(φ97×5mm)SHD-50-A-106(C版)		1	
6	BA10005000210	磁力底座镜框SHD-50-A-96-0(已加工)(有模具)		1	
5	BA20005000310	磁铁底座SHD-50-A-51(已加工)(有模具)		1	
4	YW07001200000	大关料板HB-12-A-02(A版)(有模具)		1	
3	YW69616100000	手扭螺丝M6×16×16		1	
2	YA10005000100	落料口(有模具)SEHD-50-ALL-03(0版)		1	
1	YW09125000000	小关料板HB-12/50厚度1.4mm HB-12-A-03(0版)(有模具)		1	
序号	代号	名称	材质	数量	备注

					制图	版号	标题	图号	比例	1:5	数量	1
					设计	核准	MB-50 磁力底座	MB-50-ALL		材质		
					校对		信易电热机械股份有限公司 Shini Plastics Technologies, Inc.			表面要求		
标记	更改前	更改后	更改人	日期	审核	日期			20130108		物料号	

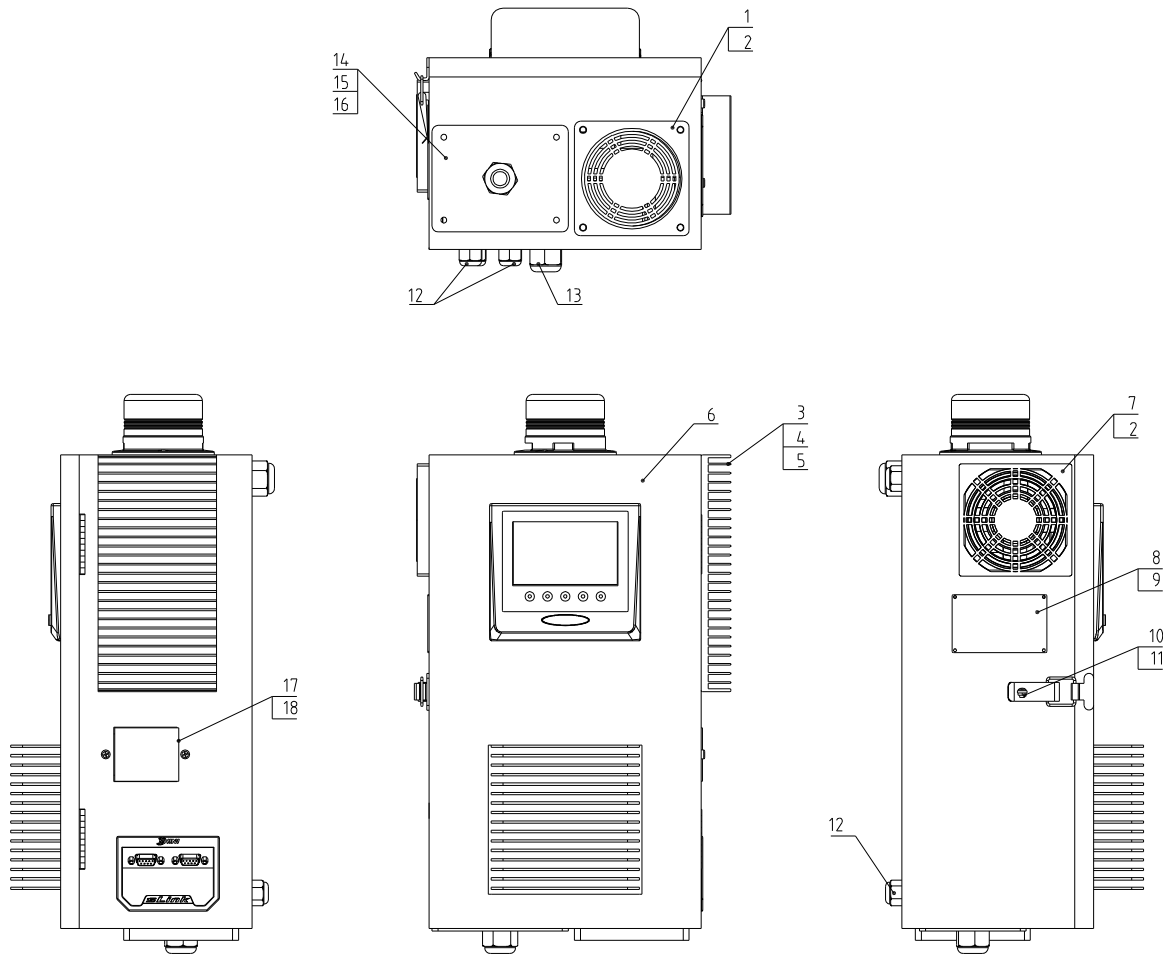


风车功率	电热管功率	料桶容量	机型版本号	
50Hz:0.2kW	60Hz:0.24kW	6kW	100kg	Ver.C

45	YL0100000100	热风管SHD-100E-A-08图纸版本0龙峰	焊件	1	
44	YE90056500700	电热管5*65L*M8*11M(锂电)(SEHD-50-ALL-07)0版	组件	1	
43	YW90010000200	箱体合页SHD-100E-A-07图纸版本0大港龙峰	组件	1	
42	YE60122000100	料桶侧盖密封条φ12(200+1.32mm)固定物料合中物料桶φ120+15	组件	1	
41	BH70103800050	热风管SHD-100E-B-01图纸版本0-6KW/3Φ/400V	组件	1	
40	YR10010040000	溢边器SHD-100白砂版(有模具)	白砂版	1	
39	YW90010002800	桶盖SHD-100E-A-04 图纸版本0龙峰	SPCC15	1	
38	YW62061000000	十字槽大扁头螺钉JIS1111 M6x10-达克顿		6	
37	BL01121400120	把手SHD-12E-A-14 图纸版本0有模具	SUS201	2	
36	YW66081600000	平垫圈A级GB/T97.118.4*16*1.6-达克顿		12	
35	YW60083000200	六角头螺栓GB/T5783 M8x30-8.8-达克顿		4	
34	BW09202000000	四方板SEHD-100-A-09(0版)(有模具)	SPCC10	1	
33	YW67030800000	十字槽大扁头螺钉GB6560 M3-8达克顿		2	
32	BE85018000350	圆螺母M18(圆螺母)050 5*9(圆螺母) (有模具)0版	组件	1	
31	YW00121000000	把手SEHD-25-A-08(0版)(有模具)	组件	2	
30	YW64000500000	六角螺母M5防松		6	
29	BW09000630040	六孔塑料管(圆管)SEHD-12-A-16 图纸版本0	SPCC2.0	1	
28	YR40001200000	亚克力大孔SEHD-12-A-12(0版) 材质:PC (有模具)	PC	1	
27	YR40000600000	塑料管进风六孔(有模具)SEHD-12-A-11(0版)	橡胶	1	
26	SHD-100E-EC-A-ALL	储料箱体	组件	1	
25	YW66000600000	开口挡圈GB/T896 6		2	
24	YW90661003800	横肩长66(100/200/400)(龙峰)	Q235	2	
23	YW66103200000	大垫圈A级GB/T96 10110 5x30x2.5I-达克顿		2	
22	YW90001200400	梅花形环螺母小号M10*40 SHD-12EB(龙峰)200套/箱	Q235	2	
21	YW90001200300	梅花形环螺母小号SHD-12EB(龙峰)200套/箱	锌合金	2	
20	BL01100600220	上筛网SHD-100E-A-06 图纸0版	SUS201	1	
19	YL01010000200	下筛网组合SHD-100E-A-05 图纸版本0龙峰	SUS201	1	
18	YW20100003500	料斗SHD-100E-A-03 图纸版本0龙峰(135.4*φ110)圆盖龙峰	AC4B	1	
17	BY10010000850	底座组合SHD-100EB(龙峰)	组件	1	
16	YW80010200100	堵头 1/4		1	
15	YW67051000700	十字槽大扁头螺钉GB6560 M5*10达克顿		4	
14	SHD-50E-EC-A-ALL	控制箱组件	组件	1	借用
13	YW65008000100	标准型弹簧垫圈GB/T93 8-达克顿		16	
12	YW66081900000	平垫圈8x19x2.0达克顿		4	
11	YW60082500100	六角头螺栓GB/T5783 M8x25-12.9-达克顿		12	
10	YM40340000200	风车3中100E13*388V-415V/50/60Hz/200W/240W	组件	1	
9	YW64000800100	非金属嵌件六角紧螺母GB/T889.1 M8		2	
8	YW60830000000	六角角圆柱头螺钉GB/T70.1 M8x30-A2-70(SUS)		2	
7	YW65006000100	标准型弹簧垫圈GB/T93 6-达克顿		8	
6	YW66061300000	平垫圈A级GB/T97.1 6-达克顿		8	
5	YW60061200000	六角头螺栓GB/T5783 M6x12-12.9-达克顿		8	
4	YW90010000100	桶盖合页SHD-100E-A-09 图纸版本0大港龙峰	组件	1	
3	YW63061500000	十字槽大扁头螺钉GB/T-818 M6x15-达克顿		4	
2	YR10500900300	排风管进风SEHD-50-A-10(0版)橡胶(有模具)	橡胶	1	
1	BA10500707010	排风管SEHD-50-A-07(0版)11巴喷漆(有模具)	AC4B	1	

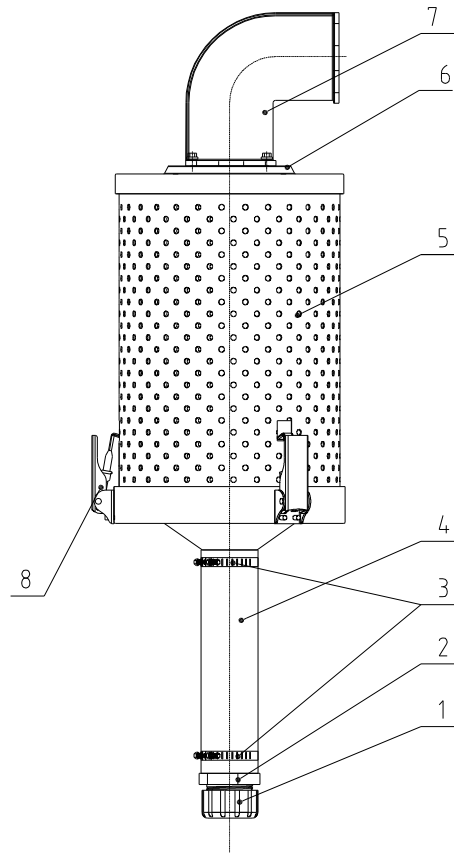
47	YE90530800400	电热管5*30L*M8*31M(锂电)SCD-230U/120H-ALL-08 0版	组件	1	
46	YR20861000100	密封砂胶条8*6(100/200/400)(龙峰)	砂胶	1	1.88M
		制图	版号	标题 SHD-100E-EC	
		设计	核准	图号 SHD-100E-EC-ALL	
		校对		比例 1:10	
		审核		数量 1	
标记	更改前	更改后	更改人	日期	日期
				表面要求	
				物料号	





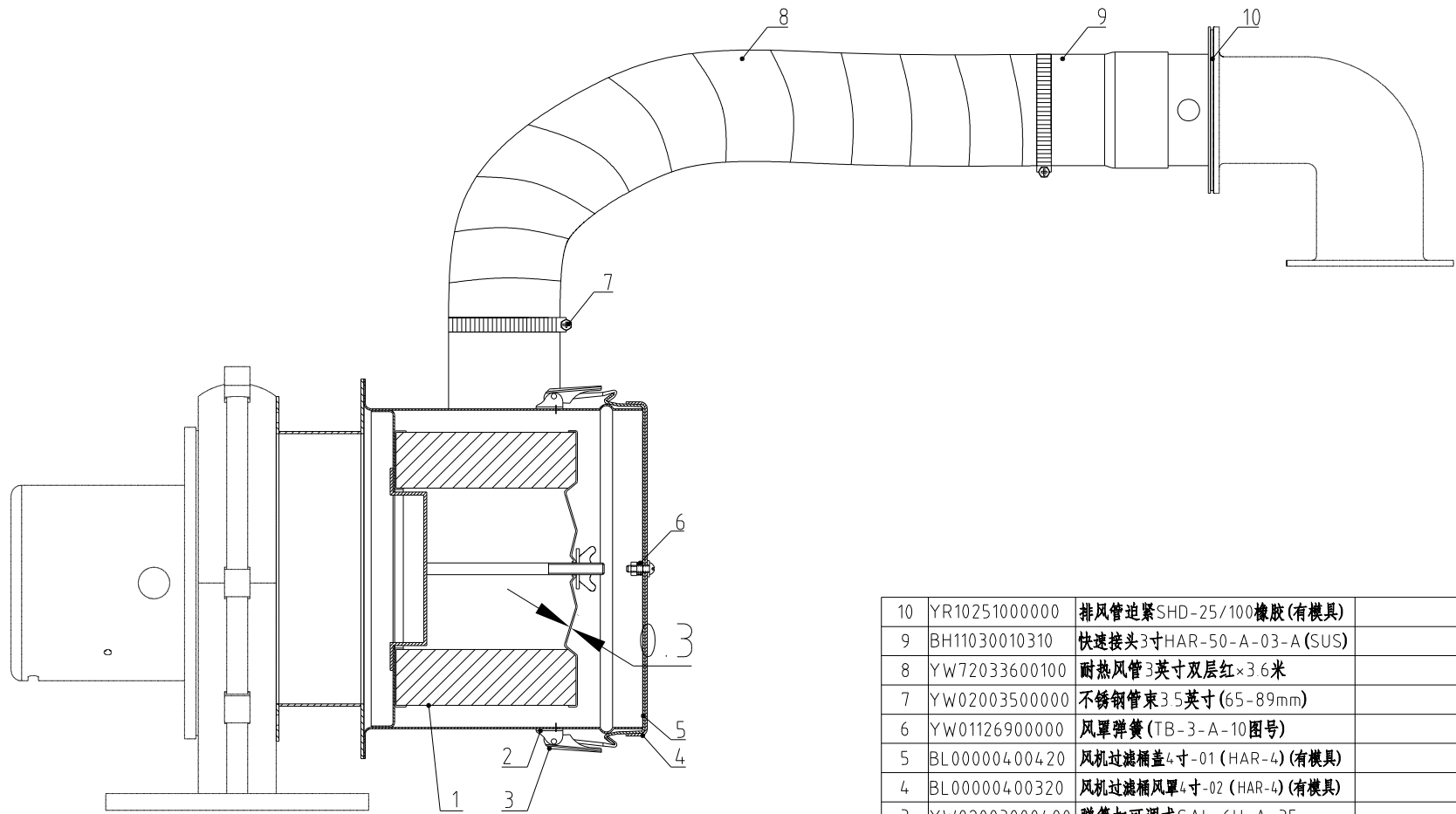
18	YW6704.0600600	十字槽盘头自攻螺钉GB6560 M4×6达克罗		2	
17	BL22080000220	断路器固定板SAL-810G-B-05(有锁具)	SPCC10	1	
16	YW67051000700	十字槽盘头自攻螺钉GB6560 M5×10达克罗		4	
15	BL50135000020	线夹具固定板PG13.5 SG-S-01(有锁具)	SPCC2.0	1	
14	YE67201500100	铜镀银电缆接头LT12-M20×15(2.5×4C电缆用)	铜镀银	1	
13	YE67001100000	电缆索头PG11		1	
12	YE6700094.0000	电缆索头PG9		3	
11	YW64.000300100	六角螺母GB/T6170 M3-达克罗		1	
10	YW63030600000	十字槽盘头螺钉GB/T-823 M3×6-达克罗		1	
9	YW69020500000	螺钉GB/T 827 2x5		4	
8	YP30804.900700	铝板铭牌(小)集团通用 80×49mm	铝	1	
7	YM60922500200	排气扇+塑胶风网9225AT24VAC50/60Hz	组件	1	
6	SHD-50E-EC-A-01	控制铁箱	铸件	1	
5	YW610410000100	十字槽沉头螺钉GB819 M4×10-达克罗		4	
4	YW630406000000	十字槽盘头螺钉GB/T818 M4×6-达克罗		4	
3	YW901207000000	箱散热器SD-40H-ALL-28(A版)(黑色)	AL6063	1	
2	YW620505000000	十字槽大扁头螺钉JS1111 M5×5-达克罗		8	
1	YR400909000000	排气扇三合一防尘塑胶网9×9		1	
序号	代号	名称	材料	数量	备注

					制图	版号	标题	SHD-50E-EC	图号	比例	1:4	数量	1
					设计	核准	控制箱组件			材质			
					校对						表面要求		
标记	更改前	更改后	更改人	日期	审核	日期	信易电热机械股份有限公司 Shini Plastics Technologies, Inc.			物料号			



8	YW02003000400	弹簧扣可调式SAL-6U-A-35(C版)		3	
7	YW20002507000	排风管SHD-25EB-A-03(0版)(龙峰)		1	
6	YR10251000000	排风管追紧SHD-25/100橡胶(有模具)		2	
5	YR50181100000	过滤器ADC2 追紧橡胶(SMD-1000H-A-ALL-09) 0版		1	
4	YE66515800000	PVC透明软管2寸内径50mm×0.8mm		1	
3	YW02002500000	不锈钢管束2.5寸(40-64mm)		2	
2	YR40012500000	塑胶接头1.25"		1	
1	YR40000000100	底塞ADC-1-A-05 0版(有模具)		1	
序号	代 号	名 称	材 质	数 量	备 注

					制图		版号		标题	ADC-2	图号	ADC-2-ALL	比例	1:6	数量	1
					设计		核 准		排风空气滤清器					材质		
					校对				信易电热机械股份有限公司 Shini Plastics Technologies, Inc.			表面要求				
标记	更改前	更改后	更改人	日期	审核		日期			物料号						

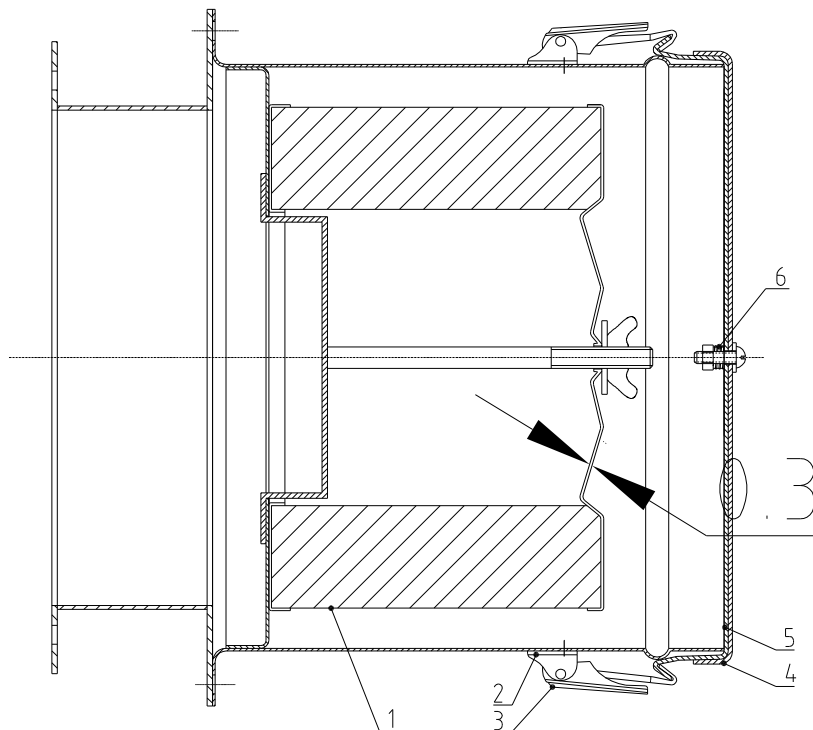


10	YR10251000000	排风管迫紧SHD-25/100橡胶(有模具)		1	
9	BH11030010310	快速接头3寸HAR-50-A-03-A(SUS)		1	
8	YW72033600100	耐热风管3英寸双层红×3.6米		0.35	
7	YW02003500000	不锈钢管束3.5英寸(65-89mm)		2	
6	YW01126900000	风罩弹簧(TB-3-A-10图号)		1	
5	BL000004.004.20	风机过滤桶盖4寸-01(HAR-4)(有模具)		1	
4	BL000004.003.20	风机过滤桶风罩4寸-02(HAR-4)(有模具)		1	
3	YW02003000400	弹簧扣可调式SAL-6U-A-35		2	
2	YR40000600800	弹簧扣塑胶垫块SAL-6U(白色)(有模具)		2	
1	YR50708000100	过滤器189×115×125 SAL-700G-A-20(0版)(橡胶迫紧)		1	
序号	代号	名称	材料	数量	备注

					制图	黄学明	版号	0	标题	HAR-100EB	图号	HAR-100EB-A-ALL	比例	1:4	数量	1
					设计	黄学明	核准			熱風回收器						
					校对											
标记	更改前	更改后	更改人	日期	审核		日期	20200917					表面要求			
													物料号			

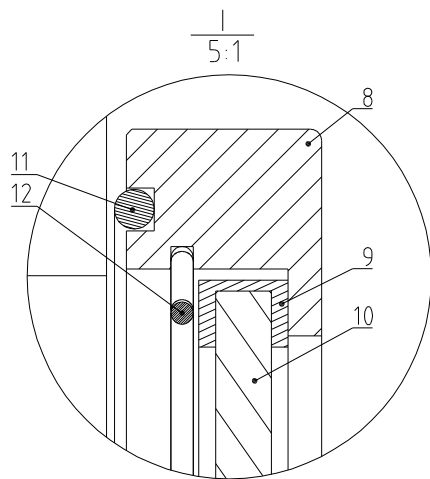
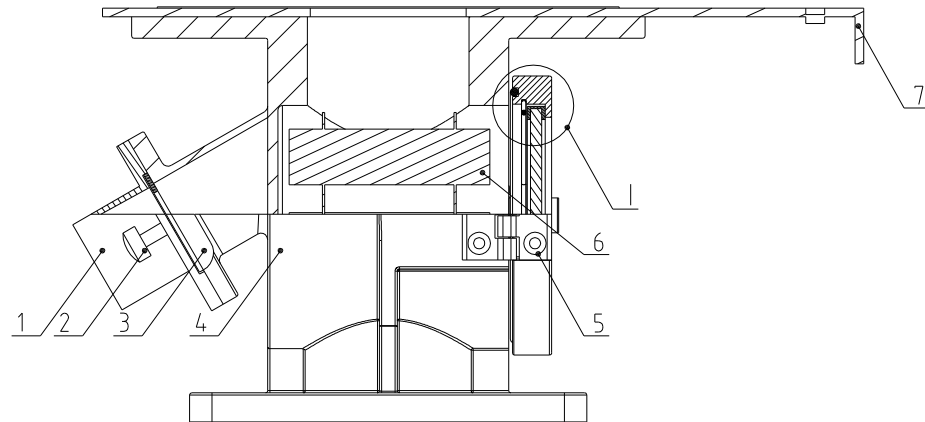
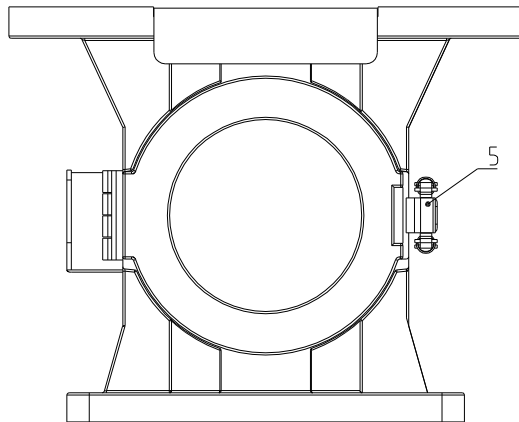


信易電熱機械股份有限公司
Shini Plastics Technologies, Inc.



6	YW01126900000	风罩弹簧 (TB-3-A-10图号)		1	
5	BL00000400420	风机过滤桶盖4寸-01 (HAR-4) (有模具)		1	
4	BL00000400320	风机过滤桶风罩4寸-02 (HAR-4) (有模具)		1	
3	YW02003000400	弹簧扣可调式SAL-6U-A-35		2	
2	YR40000600800	弹簧扣塑胶垫块SAL-6U(白色) (有模具)		2	
1	YR50708000100	过滤器189×115×125 SAL-700G-A-20(0版)(橡胶垫紧)		1	
序号	代号	名称	材料	数量	备注

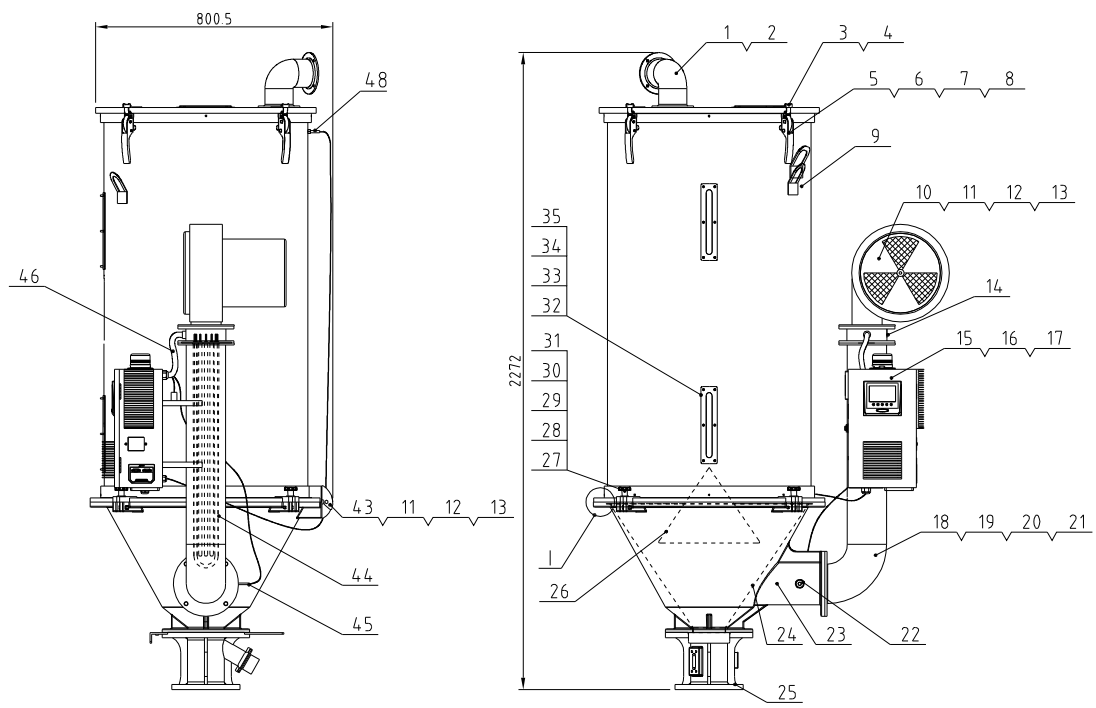
					制图	版号	标题	图号	比例	1:2.5	数量	1
					设计	核准	AIF-100EB 风机入口过滤器	AIF-100EB-A-ALL		材质		
				校对								
标记	更改前	更改后	更改人	日期	审核	日期	20200917	信易电热机械股份有限公司 Shini Plastics Technologies, Inc.	物料号			



12	YA10030408000	磁力底座304卡箍25-150KG(龙峰)		1	
11	YA10254008800	磁力底座油封25-150KG(龙峰)		1	
10	YA10254008000	磁力底座玻璃25-150KG(龙峰)		1	
9	YA10040008800	磁力底座玻璃胶圈25-150KG(龙峰)MB-100EB-A-01(0版)		1	
8	YA10251508000	磁力底座铝圈25-150KG(龙峰)		1	
7	YW90010002900	大拖板HB-100EB-A-02(0版)(宽100)(龙峰)20块/箱		1	
6	BA90251508010	磁力架25-150KG(龙峰)40个/箱		1	
5	YW09254008000	磁力底座合页/锁扣25-400KG(龙峰)		1	
4	BW20101500010	磁力底座100-150KG(龙峰)(喷漆)		1	
3	YW90125003000	小拖板HB-12EB-A-03(0版)(宽50)100块/箱		1	
2	YW69616100000	手扭螺丝M6×16×16		1	
1	YW20255001000	出料口HB-25EB-A-02(A版)(龙峰)		1	
序号	代号	名称	材质	数量	备注

					制图	版号	标题	图号	比例	1:3	数量	1
					设计	核准	MB-100EB	MB-100EB-ALL		表面要求		
					校对		磁力底座			物料号		
标记	更改前	更改后	更改人	日期	审核	日期	20200522	信易电热机械股份有限公司 Shini Plastics Technologies, Inc.				

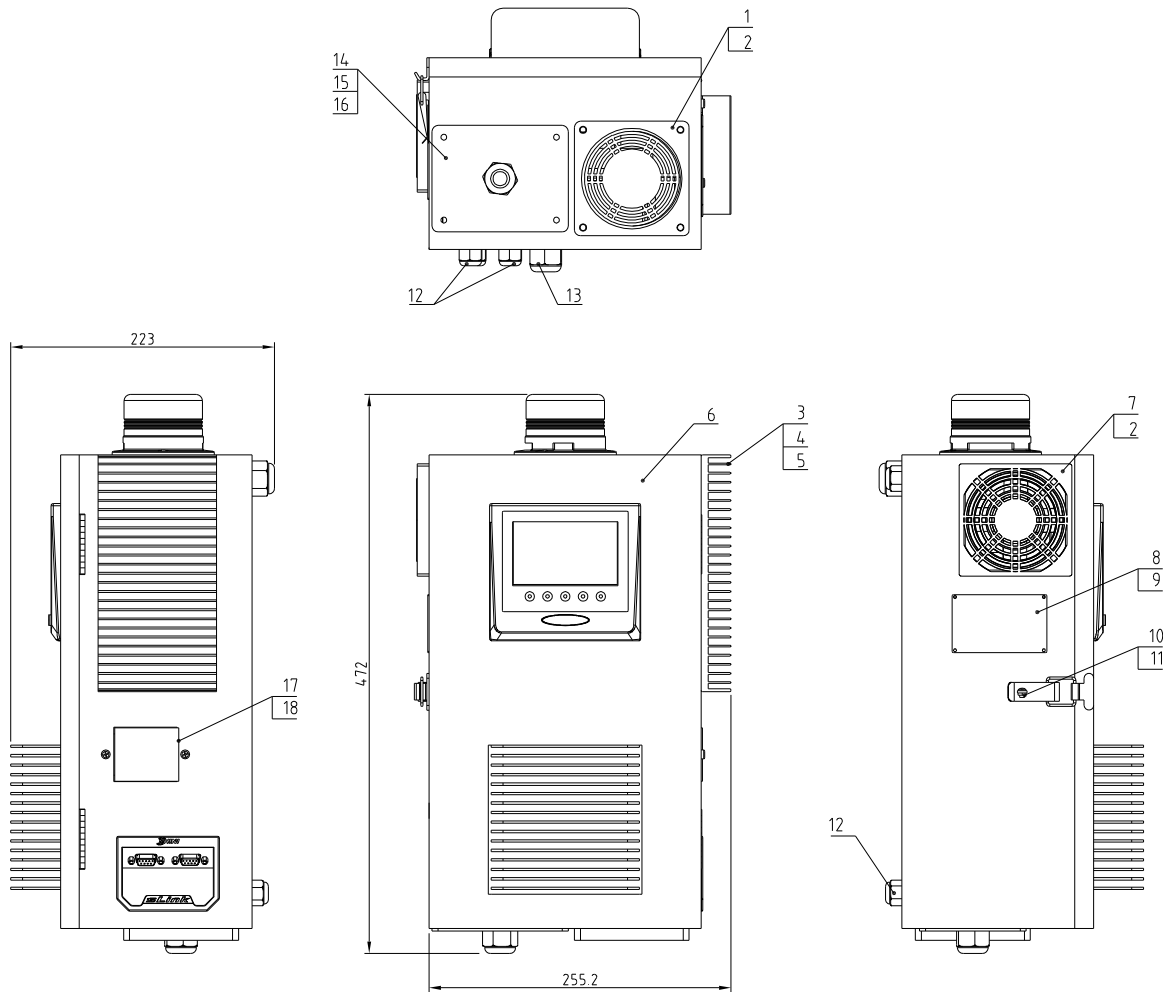
风车功率	电热管功率	料桶容量	机型版本号
50Hz:0.35kW	60Hz:0.42kW	15kW	300kg
			Ver.D



46	YE601224.00100	轴衬(铜)200x20x10(材料:铜)	组件	1
45	YE90059301300	轴衬(铜)400x40x10(材料:铜)	组件	1
44	BH70030001450	电机SD-300E-07(额定功率:1500W)	组件	1
43	YW90204.003300	合页(铁)SD-600E-10(额定功率:300W)	组件	1
42	YR1001004.00000	盖胶套SD-100白砂胶(有模具)	白砂胶	2
41	YW90020002800	减速机SD-200E-1-05(额定功率:100W)	SPCC1.8	1
40	YW60083000200	六角头螺栓GB/T5783 M6x20-8.8-达克罗		4
39	BW09202000000	四方紧套SD-100-1-05(0.05)	SPCC1.0	1
38	YW64000300100	六角螺母GB/T6170 M3-达克罗		2
37	YE50380000000	伞头螺丝M3x8 (SUS304)		2
36	BE85018000350	轴衬(铜)100x10x10(材料:铜)	组件	1
35	YW64.000500000	六角螺母M5防松动		12
34	BW09000630040	六角紧套(铁)SD-10-1-05(0.05)	SPCC2.0	2
33	YR40001200000	尼龙衬套SD-10-1-05(0.05) (材料:PC)	PC	2
32	YR4.00006000000	尼龙衬套SD-10-1-05(0.05)	橡胶	2
31	YW66000600000	开口挡圈GB/T896 6		4
30	YW90661003800	螺母M6(100/200/400) (达克罗)	Q235	4
29	YW66103200000	六角螺母GB/T917 M6x12-8-达克罗		4
28	YW900124.00200	减速机SD-600E-1-05(额定功率:1500W)	Q235	4
27	YW900124.00100	减速机SD-600E-1-05(额定功率:1500W)	锌合金	4
26	BL01200800220	上轴衬SD-200E-1-05(0.05)	SUS201	1
25	BY10020003850	底座组合SD-200EB(龙峰)	组件	1
24	YL01020000200	下轴衬SD-200E-1-07(0.07)	SUS201	1
23	YW20020001500	料斗SD-200E-1-03(0.03)	AC4B	1
22	YW80010200100	堵头1/4		1
21	YW65012000000	标准理弹垫圈GB/T93 12-达克罗		4
20	YW66024.1300000	平垫圈GB/T97.1 12(1.6x12.5x2.2)		4
19	YW60124.5000000	六角头螺栓GB/T5783 M2.5x5-8.8-达克罗		4
18	YW20020002100	轴衬SD-200E-1-05(0.05)	AC4B	1
17	YW67051000700	十字紧套六角头紧套GB/T2850 M6x12-达克罗		4
16	YW6704.0600600	十字紧套六角头紧套GB/T2850 M6x12-达克罗		4
15	SHD-50E-EC-A-ALL	控制箱组件		1
14	YW20020000200	风机电流罩SD-200E-1-04(0.04)	AC4B	1
13	YW66081600000	平垫圈GB/T97.1 13(1.6x13x1.6)		20
12	YW65008000100	标准理弹垫圈GB/T93 8-达克罗		20
11	YW60082500100	六角头螺栓GB/T5783 M6x25-12.9-达克罗		20
10	YM4.00200003200	风车衬套(铁)SD-100-1-05(0.05)	组件	1
9	SHD-300E-EC-A-01	储料箱体	组件	1
8	YW65006000100	标准理弹垫圈GB/T93 6-达克罗		8
7	YW66061300000	平垫圈GB/T97.1 6-达克罗		8
6	YW60061200000	六角头螺栓GB/T5783 M6x12-12.9-达克罗		8
5	YW00121000000	把手SD-25-A-08(0.08) (有模具)	组件	4
4	YW62061000000	十字紧套六角头紧套GB/T2850 M6x10-达克罗		16
3	BL011214.00120	把手衬套SD-12E-A-14(0.14)		4
2	YW63061500000	十字紧套六角头紧套GB/T2850 M6x15-达克罗		4
1	YW20020001800	轴衬SD-200E-1-04(0.04)	AC4B	1

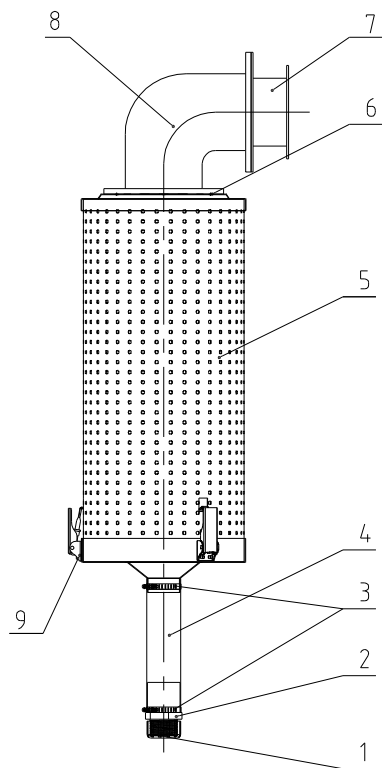
48	YE90100000000	轴衬(铜)100x10x10(材料:铜)		1
47	YR20861000100	磨料砂胶套φ6(100/200/400) (龙峰)	白砂胶	2.34M

制图	版号	标题	SHD-300E-EC	图号	
设计	核准	料斗干燥机(400V)		比例	1:16
校对				数量	
标记	更改前	更改后	更改人	日期	审核
				表面要求	物料号
				SHINI 信易电热机械股份有限公司 Shini Plastics Technologies, Inc.	



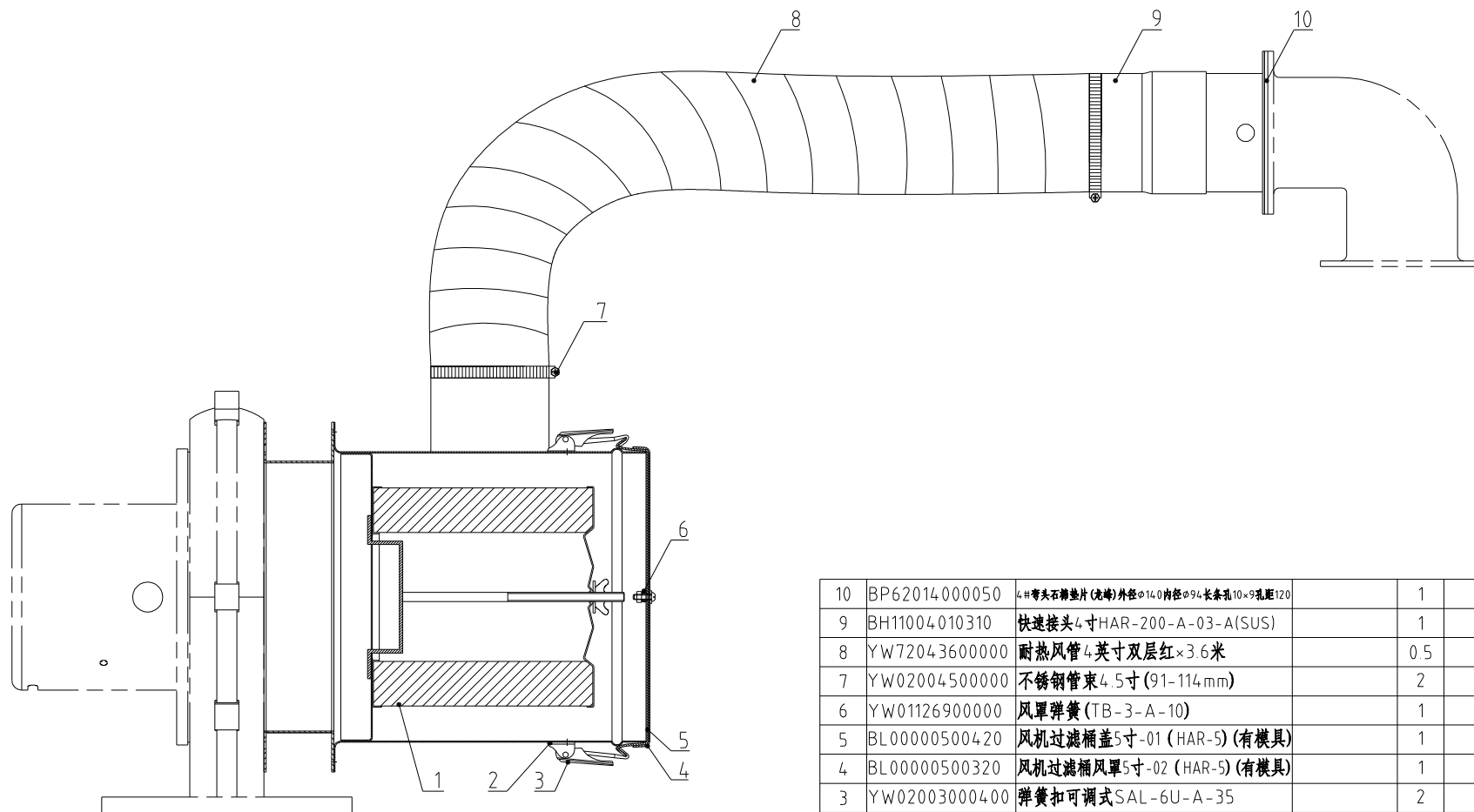
18	YW6704.0600600	十字槽盘头自攻螺钉GB6560 M4×6达克罗		2	
17	BL22080000220	断路器固定板SAL-810G-B-05(有锁具)	SPCC10	1	
16	YW67051000700	十字槽盘头自攻螺钉GB6560 M5×10达克罗		4	
15	BL50135000020	线夹具固定板PG13.5 SG-S-01(有锁具)	SPCC2.0	1	
14	YE67201500100	铜镀银电缆接头LT12-M20×15(2.5×4C电缆用)	铜镀银	1	
13	YE67001100000	电缆索头PG11		1	
12	YE6700094.0000	电缆索头PG9		3	
11	YW64.000300100	六角螺母GB/T6170 M3-达克罗		1	
10	YW63030600000	十字槽盘头螺钉GB/T-823 M3×6-达克罗		1	
9	YW69020500000	铆钉GB/T 827 2x5		4	
8	YP30804.900700	铝板铭牌(小)集团通用 80×49mm	铝	1	
7	YM60922500200	排气扇+塑胶风网9225AT24VAC50/60Hz	组件	1	
6	SHD-50E-EC-A-01	控制铁箱	铸件	1	
5	YW610410000100	十字槽沉头螺钉GB819 M4×10-达克罗		4	
4	YW6304.0600000	十字槽盘头螺钉GB/T818 M4×6-达克罗		4	
3	YW90120700000	箱散热器SD-40H-ALL-28(A版)(黑色)	AL6063	1	
2	YW62050500000	十字槽大扁头螺钉JS1111 M5×5-达克罗		8	
1	YR40090900000	排气扇三合一防尘塑胶网9×9		1	
序号	代号	名称	材料	数量	备注

					制图	版号	标题	图号	比例	1.4	数量
					设计	核准	SHD-50E-EC	SHD-50E-EC-A-ALL		材质	表面要求
					校对		控制箱组件				
标记	更改前	更改后	更改人	日期	审核	日期	信易电热机械股份有限公司 Shini Plastics Technologies, Inc.		物料号		



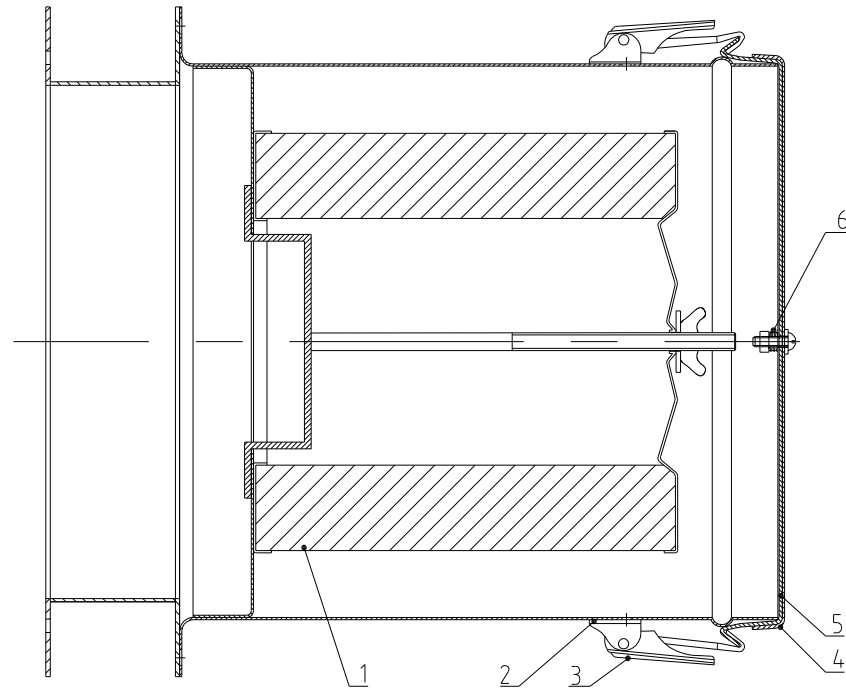
9	YW02003000400	弹簧扣可调式SAL-6U-A-35(C版)		3	
8	BA10020000210	排风管SEHD-200-A-14(200/1000)(0版)(喷漆)(有模具)		1	
7	BL90000300120	转接法兰ADC-3EB-A-01(0版)		1	
6	YR10204000000	排风管压紧SEHD-200-A-15(0版)(橡胶)(有模具)		2	
5	YR50241400100	过滤器ADC3 进紧橡胶(SMD-2000H-A-ALL-1)B版		1	
4	YE66515800000	PVC透明软管2寸内径50mm×0.8mm		1	
3	YW02002500000	不锈钢管束2.5寸(40-64mm)		2	
2	YR40012500000	塑胶接头1.25"		1	
1	YR40000000100	底塞ADC-1-A-05 0版(有模具)		1	
序号	代号	名称	材质	数量	备注

					制图		版号		标题	ADC-3EB	图号	ADC-3EB-ALL	比例	1:10	数量	1
					设计		核准		排风空气滤清器					材质		
					校对				信易电热机械股份有限公司 Shini Plastics Technologies, Inc.			表面要求				
标记	更改前	更改后	更改人	日期	审核		日期			物料号						



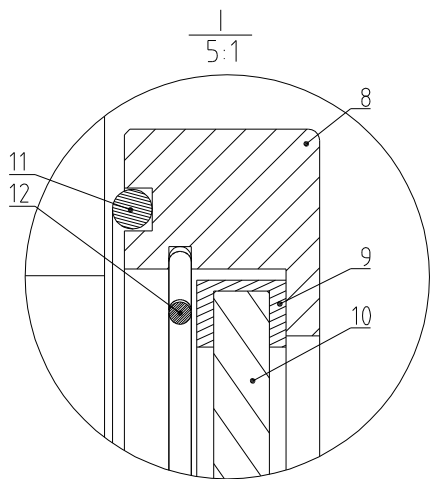
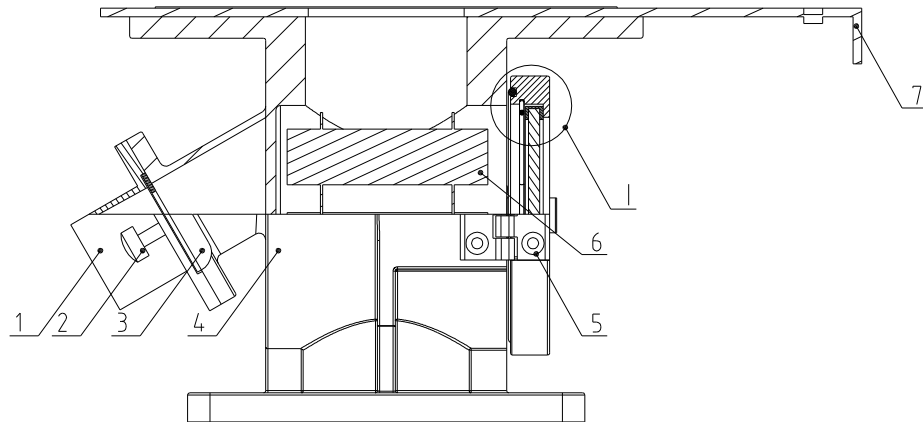
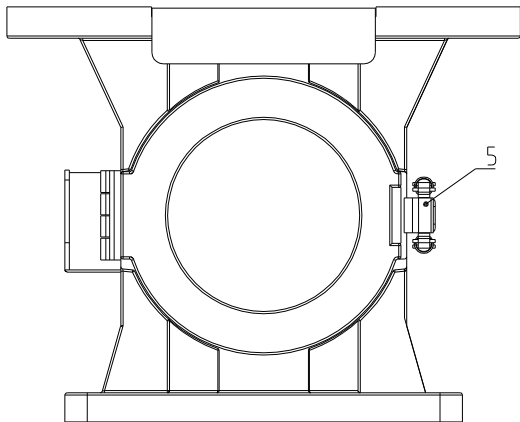
10	BP62014000050	4#带头不锈钢垫片(沈峰)外径 ϕ 14.0内径 ϕ 9.4长条孔10 \times 9孔距120	1		
9	BH11004010310	快速接头4寸HAR-200-A-03-A(SUS)	1		
8	YW72043600000	耐热风管4英寸双层红 \times 3.6米	0.5		
7	YW02004500000	不锈钢管束4.5寸(91-114mm)	2		
6	YW01126900000	风罩弹簧(TB-3-A-10)	1		
5	BL00000500420	风机过滤桶盖5寸-01(HAR-5)(有模具)	1		
4	BL00000500320	风机过滤桶风罩5寸-02(HAR-5)(有模具)	1		
3	YW02003000400	弹簧扣可调式SAL-6U-A-35	2		
2	YR40000600800	弹簧扣塑胶垫块SAL-6U(白色)(有模具)	2		
1	YR50181900000	过滤器HAR外188 \times 内114/88 \times 高191	1		
序号	代号	名称	材料	数量	备注

					制图	版号	标题	图号	比例	1:5	数量	1
					设计	核准	HAR-200EB	HAR-200EB-ALL	材质			
					校对		热风回收器			表面要求		
标记	更改前	更改后	更改人	日期	审核	日期	20200917	信易电热机械股份有限公司 Shini Plastics Technologies, Inc.	物料号			



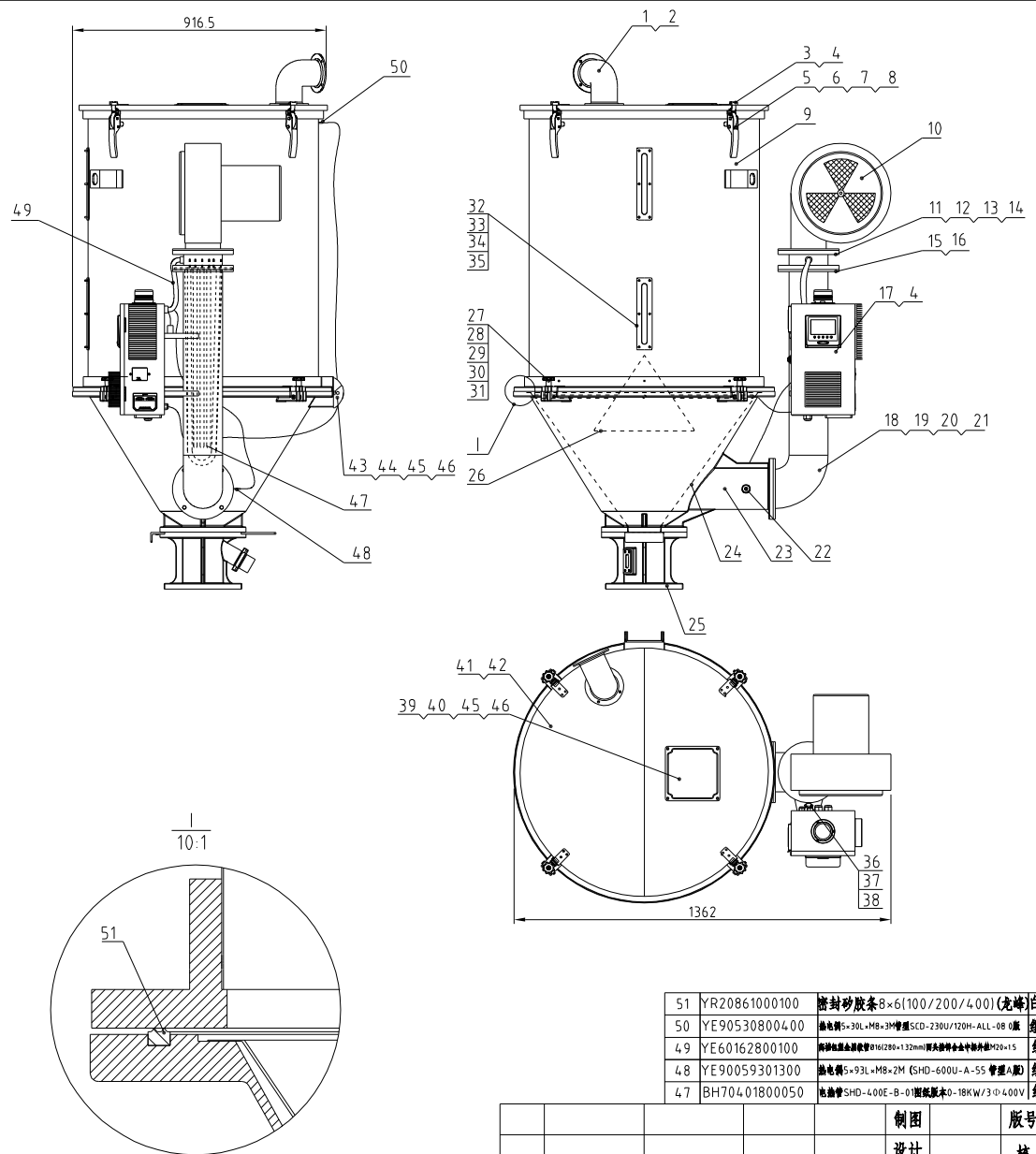
6	YW01126900000	风罩弹簧 (TB-3-A-10)		1	
5	BL00000500420	风机过滤桶盖5寸-01 (HAR-5) (有模具)		1	
4	BL00000500320	风机过滤桶风罩5寸-02 (HAR-5) (有模具)		1	
3	YW02003000400	弹簧扣可调式SAL-6U-A-35		2	
2	YR40000600800	弹簧扣塑胶垫块SAL-6U(白色) (有模具)		2	
1	YR50181900000	过滤器HAR外188×内114/88×高191		1	
序号	代号	名称	材料	数量	备注

					制图	版号	标题	图号	比例	1:3	数量	1
					设计	核准	AIF-200EB 风机入口过滤器	AIF-200EB-ALL		材质		
					校对		信易電熱機械股份有限公司 Shini Plastics Technologies, Inc.			表面要求		
标记	更改前	更改后	更改人	日期	审核	日期			20200917		物料号	



12	YA10030406000	磁力底座304卡箍200-400KG(龙峰)		1	
11	YA10203006000	磁力底座油封200/300KG(龙峰)		1	
10	YA10204006000	磁力底座玻璃200-400KG(龙峰)		1	
9	YA10240006000	磁力底座玻璃胶圈200-400KG(龙峰)		1	
8	YA10020008000	磁力底座铝圈200KG大(龙峰)		1	
7	YW90020002900	大拖板HB-200EB-A-03(0版)(宽140)(龙峰)		1	
6	BA90020008010	磁力架200KG大(龙峰)		1	
5	YW09254008000	磁力底座合页/锁扣25-400KG(龙峰)		1	
4	BW20020000710	磁力底座200KG大(龙峰)(喷漆)		1	
3	YW90020003000	小拖板HB-200EB-A-04(0版)(宽60)		1	
2	YW69616100000	手扭螺丝M6×16×16		1	
1	YW20020001900	出料口HB-200EB-A-02(A版)(龙峰)		1	
序号	代号	名称	材质	数量	备注

					制图	版号	标题	图号	比例	1:3	数量	1
					设计	核准	MB-200EB	MB-200EB-ALL		材质		
					校对		信易电热机械股份有限公司 Shini Plastics Technologies, Inc.			表面要求		
标记	更改前	更改后	更改人	日期	审核	日期			20200522		物料号	

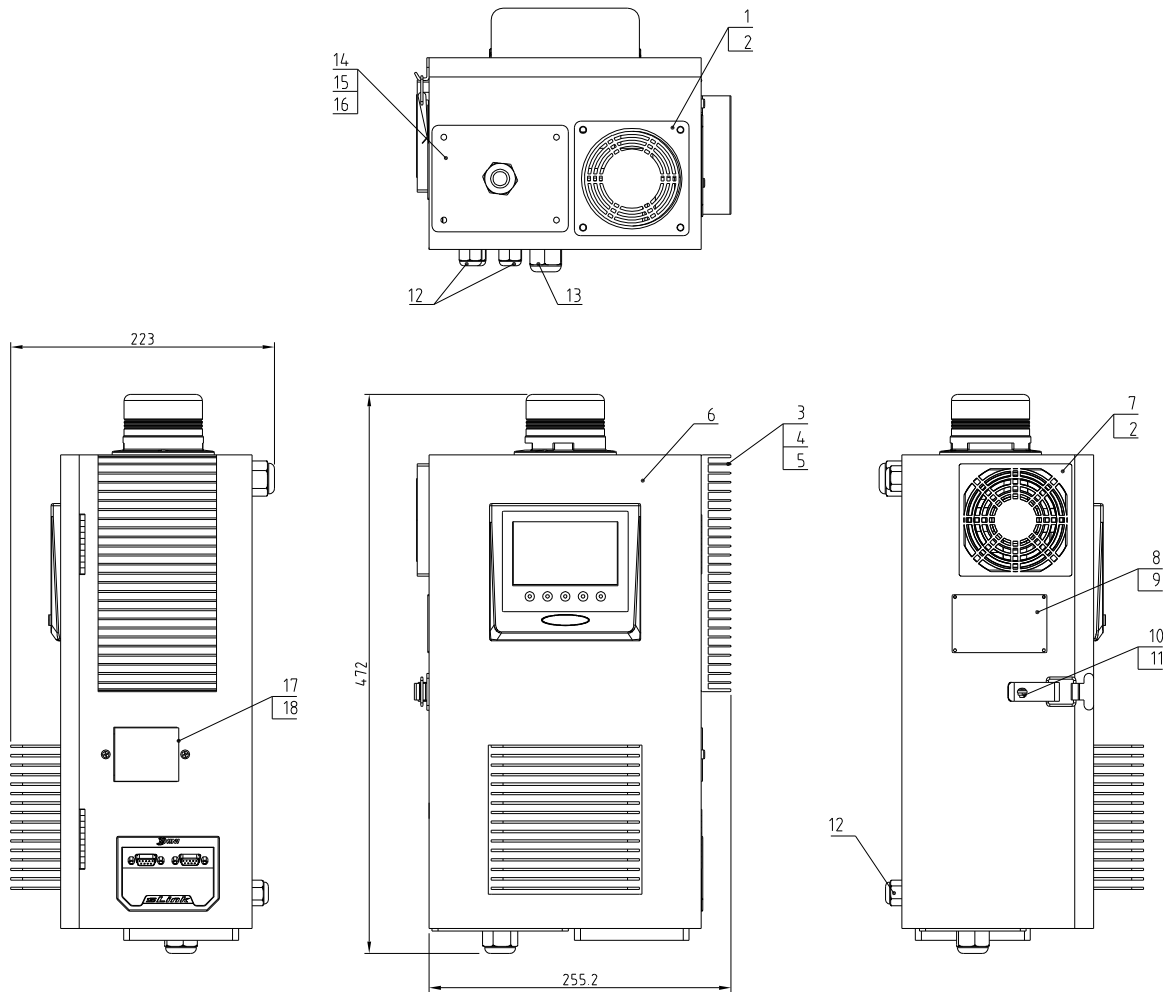


风车功率	电热管功率	料桶容量	机型版本号	
50Hz:0.45kW	60Hz:0.52kW	18kW	400kg	Ver.C

46	YW66081600000	平垫圈A级GB/T97.1(8.4×16×1.6) 达克罗		12	
45	YW65008000100	标准型弹簧垫圈GB/T93 8-达克罗		12	
44	YW60082500100	六角头螺栓GB/T5783 M8x25-12.9-达克罗		8	
43	YW90204.003300	伞瓦(椅壳)SHD-600E-A-09(图纸版本0) 龙峰	组件	1	
42	YR10010040000	蓬进紧SHD-100白砂胶(有模具)	白砂胶	2	
41	YW9004.0002800	捆盖SHD-4.00E-A-05(图纸版本0) 龙峰	SPCC1.8	1	
40	YW60083000200	六角头螺栓GB/T5783 M8x30-8.8-达克罗		4	
39	BW09202000000	四方板SEHD-100-A-09(0版)(有模具)	SPCC1.0	1	
38	YW64.000300100	六角螺母GB/T6170 M3-达克罗		2	
37	YE50380000000	伞头螺丝M3×8(SUS304)		2	
36	BE85018000350	温度传感器(180°探头长度(误差±5mm) 绝缘管(φ10) 绝缘护套(φ10) 绝缘护套(φ10)	组件	1	
35	YW64.000500000	六角螺母M5防松动		12	
34	BW09006300400	六孔混料臂(碳钢)SEHD-12-A-16(图纸版本0)	SPCC2.0	2	
33	YR4.00012000000	亚克力六孔SEHD-12-A-12(0版) 衬套:PC(有模具)	PC	2	
32	YR4.00006000000	混料臂进孔六孔(有模具)SEHD-12-A-11(0版)	橡胶	2	
31	YW66000600000	开口挡圈GB/T896 6		4	
30	YW90661003800	腰肩长66(100/200/400)龙峰100条/包		4	
29	YW66103200000	大垫圈A级GB/T96 10(10.5×30×2.5) 达克罗		4	
28	YW900124.00200	梅花形环螺母大号100/200/400(龙峰)150套/箱		4	
27	YW900124.00100	梅花形环螺母大号100/200/400(龙峰)150套/箱		4	
26	BL014.00700220	上筛网SHD-4.00E-A-07(图纸版本0)	SUS201	1	
25	BY1004.0000850	底座组合SHD-4.00EB(龙峰)	组件	1	
24	YL0104.0000200	下筛网组合SHD-4.00E-A-06(图纸版本0) 龙峰	SUS201	1	
23	YW2004.0001500	料斗SHD-4.00E-A-03(图纸版本0) 龙峰	AC4B	1	
22	YW80010200100	衬头1/4		1	
21	YW65012000000	标准型弹簧垫圈GB/T93 12-达克罗		4	
20	YW66024.1300000	平垫圈A级GB/T97.1 12(13.5×24×2.5)-达克罗		4	
19	YW60124.5000000	六角头螺栓GB/T5783 M12×45-8.8-达克罗		4	
18	YW204.00001700	热风管SHD-4.00E-A-04(图纸版本0) 龙峰	焊件	1	
17	SHD-50E-EC-A-ALL	控制箱组件	组件	1	
16	YW66102000100	平垫圈A级GB/T97.1 10(11×20×2)-达克罗		4	
15	YW61103000100	内六角圆柱头螺钉GB/T70.1 M10×30-12.9-达克罗		4	
14	YW66102500000	平垫圈 10×25×1.5 达克罗		4	
13	YW65010000000	标准型弹簧垫圈GB/T93 10-达克罗		8	
12	YW61102500000	内六角圆柱头螺钉GB/T70.1 M10×25-12.9-达克罗		4	
11	YW2004.0000900	风阻安装法兰SHD-4.00E-A-02(图纸版本0) 龙峰	AC4B	1	
10	YM4.0534.001700	风车5寸(4.00EB)300-4.15V/56/60HZ/450W/520W	组件	1	
9	SHD-4.00E-EC-A-01	保温料桶	组件	1	
8	YW66061300000	平垫圈A级GB/T97.1 6-达克罗		8	
7	YW65006000100	标准型弹簧垫圈GB/T93 6-达克罗		8	
6	YW60061200000	六角头螺栓GB/T5783 M6×12-12.9-达克罗		8	
5	YW00121000000	把手SEHD-25-A-08(0版)(有模具)	组件	4	
4	YW62061000000	十字槽大扁头螺钉JIS1111 M6×10-达克罗		16	
3	BL011214.00120	把手钩SHD-12E-A-14(图纸版本0) 有模具	SUS201	4	
2	YW63061500000	十字槽大扁头螺钉GB/T-818 M6×15-达克罗		4	
1	YW20020001800	排风管SHD-200E-A-04(图纸版本0) 龙峰	AC4B	1	

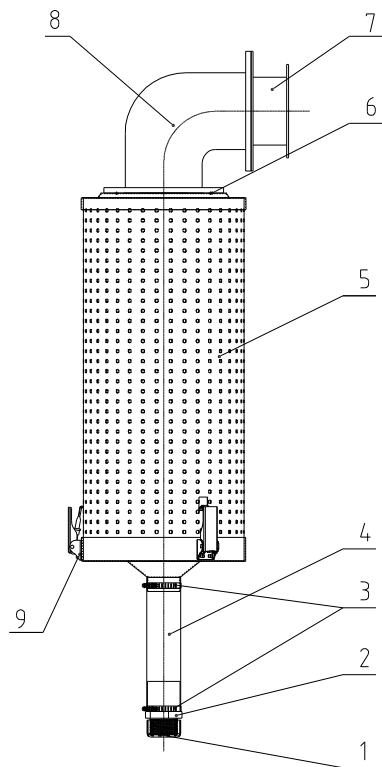
51	YR20861000100	密封砂胶条8×6(100/200/400)(龙峰)白砂胶	2.81M
50	YE90530800400	热电阻5×30L-M8-3P(精度SCD-230U/120H-ALL-08 0版)	组件
49	YE60162800100	标准型金属软管φ16(200-132mm) 聚四氟乙烯衬套φ26×15	组件
48	YE90059301300	热电阻5×93L-M8-2M (SHD-600U-A-55 管理A版)	组件
47	BH704.01800050	电热管SHD-4.00E-B-01(图纸版本0)-18KW/3φ/400V	组件

制图	版号	标题	SHD-4.00E-EC	图号	SHD-4.00E-EC-ALL	比例	1:16	数量	
设计	核准	料斗干燥机						材质	
校对	日期	SHINI		信易电热机械股份有限公司		表面要求		物料号	
标记	更改前	更改后	更改人	日期	审核	日期			



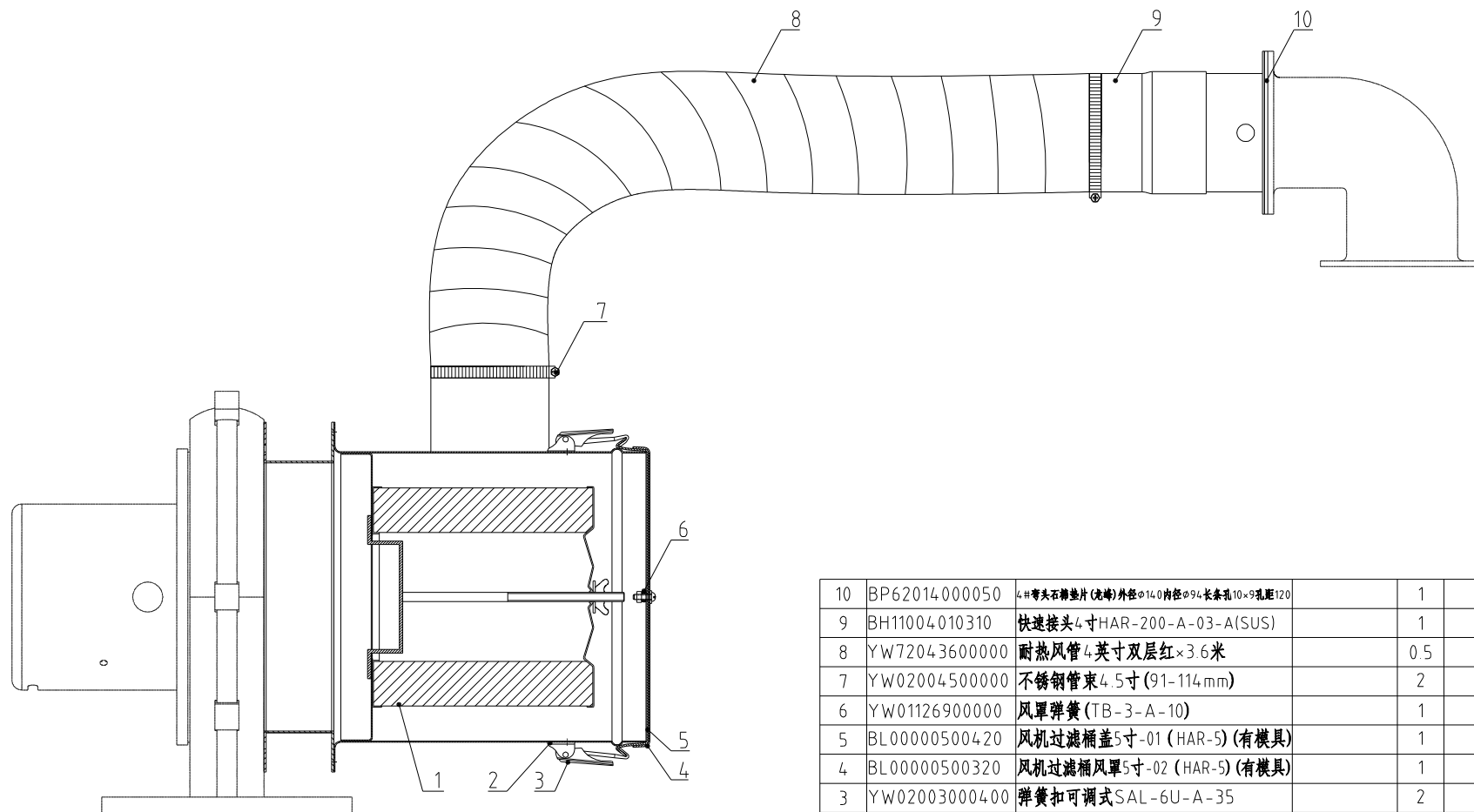
18	YW6704.0600600	十字槽盘头自攻螺钉GB6560 M4×6达克罗		2	
17	BL22080000220	断塔扁固定板SAL-810G-B-05(有锁具)	SPCC10	1	
16	YW67051000700	十字槽盘头自攻螺钉GB6560 M5×10达克罗		4	
15	BL50135000020	线夹具固定板PG13.5 SG-S-01(有锁具)	SPCC2.0	1	
14	YE67201500100	铜镀银电缆接头LT12-M20×15(2.5×4C电缆用)	铜镀银	1	
13	YE67001100000	电缆索头PG11		1	
12	YE6700094.0000	电缆索头PG9		3	
11	YW64.000300100	六角螺母GB/T6170 M3-达克罗		1	
10	YW63030600000	十字槽盘头螺钉GB/T-823 M3×6-达克罗		1	
9	YW69020500000	铆钉GB/T 827 2x5		4	
8	YP30804.900700	铝板铭牌(小)集团通用 80×49mm	铝	1	
7	YM60922500200	排气扇+塑胶风网9225AT24VAC50/60Hz	组件	1	
6	SHD-50E-EC-A-01	控制铁箱	铸件	1	
5	YW61041000100	十字槽沉头螺钉GB819 M4×10-达克罗		4	
4	YW63040600000	十字槽盘头螺钉GB/T818 M4×6-达克罗		4	
3	YW90120700000	箱散热器SD-40H-ALL-28(A版)(黑色)	AL6063	1	
2	YW62050500000	十字槽大扁头螺钉JS1111 M5×5-达克罗		8	
1	YR40090900000	排气扇三合一防尘塑胶网9×9		1	
序号	代号	名称	材料	数量	备注

					制图	版号	标题	图号	比例	1.4	数量
					设计	核准	SHD-50E-EC	SHD-50E-EC-A-ALL		材质	
					校对		控制箱组件			表面要求	
标记	更改前	更改后	更改人	日期	审核	日期	信易电热机械股份有限公司 Shini Plastics Technologies, Inc.		物料号		



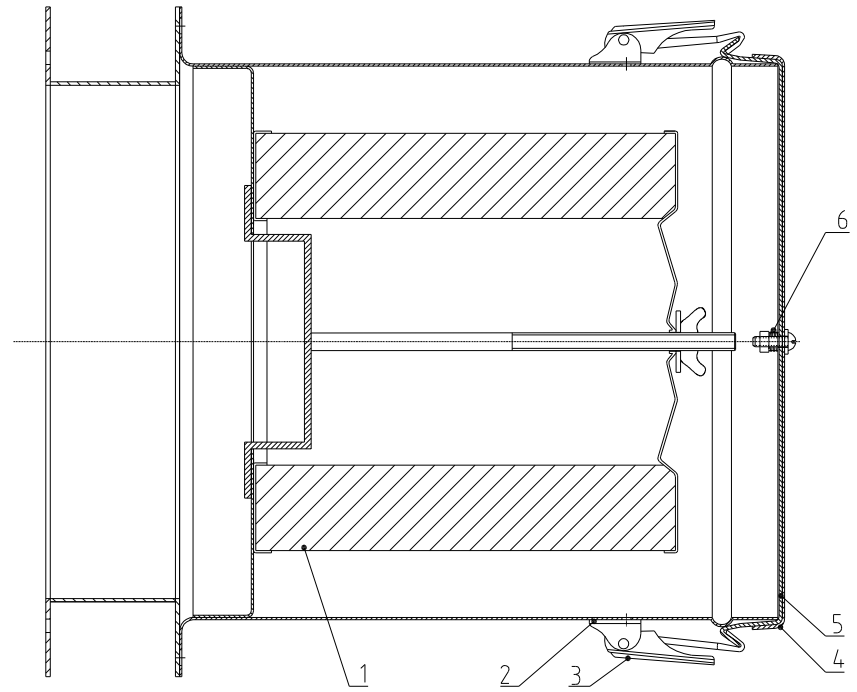
9	YW02003000400	弹簧扣可调式SAL-6U-A-35(C版)		3	
8	BA10020000210	排风管SEHD-200-A-14(200/1000)(0版)(喷漆)(有模具)		1	
7	BL90000300120	转接法兰ADC-3EB-A-01(0版)		1	
6	YR10204000000	排风管压紧SEHD-200-A-15(0版)(橡胶)(有模具)		2	
5	YR50241400100	过滤器ADC3 进紧橡胶(SMD-2000H-A-ALL-1)B版		1	
4	YE66515800000	PVC透明软管2寸内径50mm×0.8mm		1	
3	YW02002500000	不锈钢管束2.5寸(40-64mm)		2	
2	YR40012500000	塑胶接头1.25"		1	
1	YR40000000100	底塞ADC-1-A-05 0版(有模具)		1	
序号	代号	名称	材质	数量	备注

					制图	版号	标题	图号	比例	1:10	数量	1
					设计	核准	排风空气滤清器	ADC-3EB-ALL		材质		
				校对								
标记	更改前	更改后	更改人	日期	审核	日期	信易电热机械股份有限公司 Shini Plastics Technologies, Inc.			表面要求		
										物料号		



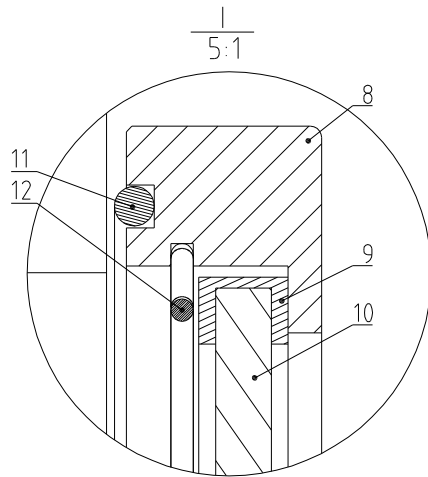
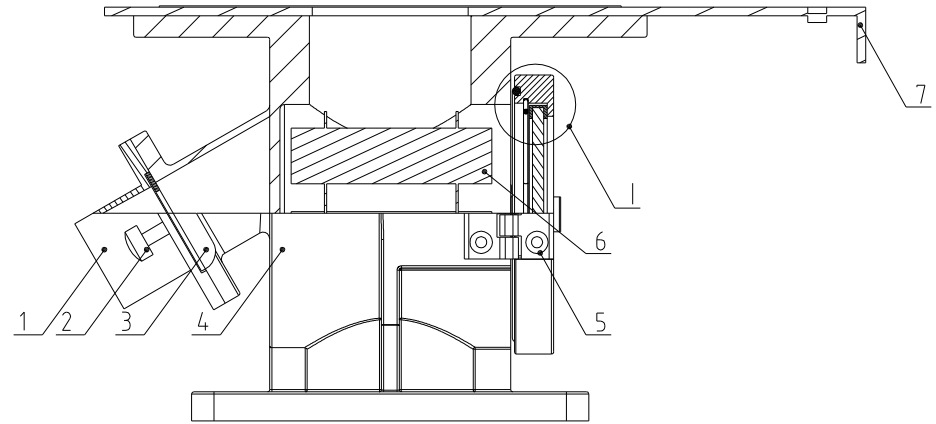
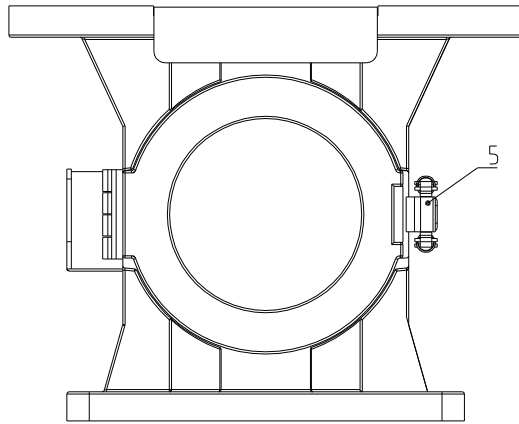
10	BP62014000050	4#带头石棉垫片(瓷端)外径 ϕ 14.0内径 ϕ 9.4长条孔10 \times 9孔距120	1		
9	BH11004010310	快速接头4寸HAR-200-A-03-A(SUS)	1		
8	YW72043600000	耐热风管4英寸双层红 \times 3.6米	0.5		
7	YW02004500000	不锈钢管束4.5寸(91-114mm)	2		
6	YW01126900000	风罩弹簧(TB-3-A-10)	1		
5	BL00000500420	风机过滤桶盖5寸-01(HAR-5)(有模具)	1		
4	BL00000500320	风机过滤桶风罩5寸-02(HAR-5)(有模具)	1		
3	YW02003000400	弹簧扣可调式SAL-6U-A-35	2		
2	YR40000600800	弹簧扣塑胶垫块SAL-6U(白色)(有模具)	2		
1	YR50181900000	过滤器HAR外188 \times 内114/88 \times 高191	1		
序号	代号	名称	材料	数量	备注

					制图	版号	标题	图号	比例	1:5	数量	1
					设计	核准	HAR-200EB	HAR-200EB-ALL				
					校对		热风回收器					
标记	更改前	更改后	更改人	日期	审核	日期	信易电热机械股份有限公司 Shini Plastics Technologies, Inc.				表面要求	
						20200917					物料号	



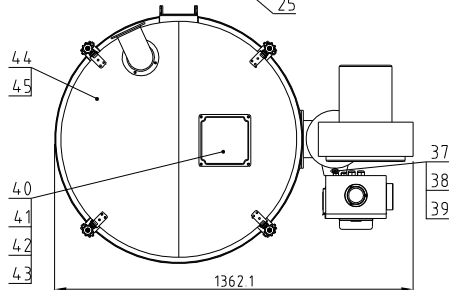
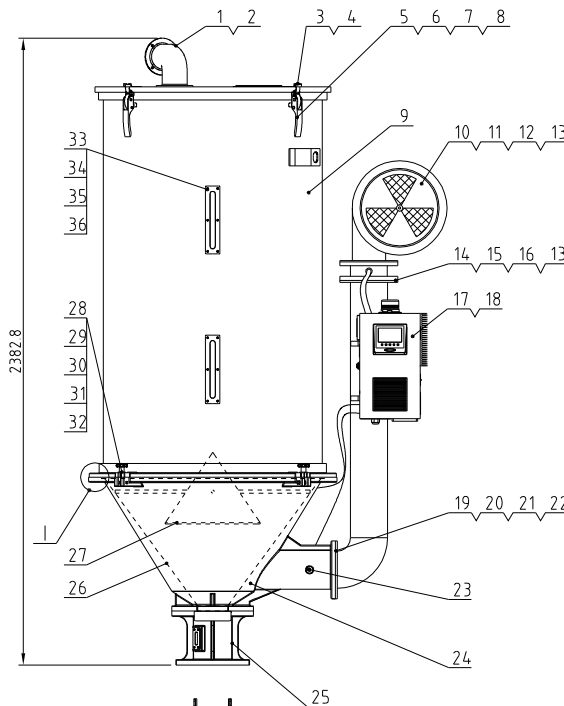
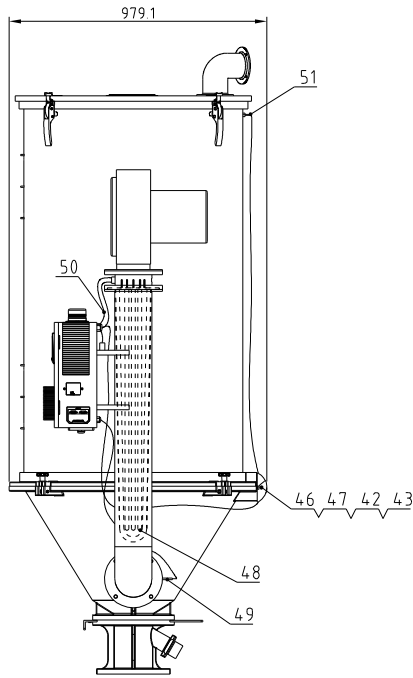
6	YW01126900000	风罩弹簧 (TB-3-A-10)		1	
5	BL00000500420	风机过滤桶盖5寸-01 (HAR-5) (有模具)		1	
4	BL00000500320	风机过滤桶风罩5寸-02 (HAR-5) (有模具)		1	
3	YW02003000400	弹簧扣可调式SAL-6U-A-35		2	
2	YR40000600800	弹簧扣塑胶垫块SAL-6U(白色) (有模具)		2	
1	YR50181900000	过滤器HAR外188×内114/88×高191		1	
序号	代号	名称	材料	数量	备注

					制图	版号	标题	图号	比例	1:3	数量	1
					设计	核准	AIF-200EB 风机入口过滤器	AIF-200EB-ALL	表面要求	材质		
				校对		信易電熱機械股份有限公司 Shini Plastics Technologies, Inc.						
标记	更改前	更改后	更改人	日期	审核			日期	20200917	物料号		



12	YA10030406000	磁力底座304卡箍200-400KG(龙峰)		1	
11	YA10203006000	磁力底座油封200/300KG(龙峰)		1	
10	YA10204006000	磁力底座玻璃200-400KG(龙峰)		1	
9	YA10240006000	磁力底座玻璃胶圈200-400KG(龙峰)		1	
8	YA10020008000	磁力底座铝圈200KG大(龙峰)		1	
7	YW90020002900	大拖板HB-200EB-A-03(0版)(宽140)(龙峰)		1	
6	BA90020008010	磁力架200KG大(龙峰)		1	
5	YW09254008000	磁力底座合页/锁扣25-400KG(龙峰)		1	
4	BW20020000710	磁力底座200KG大(龙峰)(喷漆)		1	
3	YW90020003000	小拖板HB-200EB-A-04(0版)(宽60)		1	
2	YW69616100000	手扭螺丝M6×16×16		1	
1	YW20020001900	出料口HB-200EB-A-02(A版)(龙峰)		1	
序号	代号	名称	材质	数量	备注

					制图	版号	标题	图号	比例	1:3	数量	1
					设计	核准	MB-200EB	MB-200EB-ALL		材质		
					校对		磁力底座			表面要求		
标记	更改前	更改后	更改人	日期	审核	日期	20200522	信易电热机械股份有限公司 Shini Plastics Technologies, Inc.	物料号			



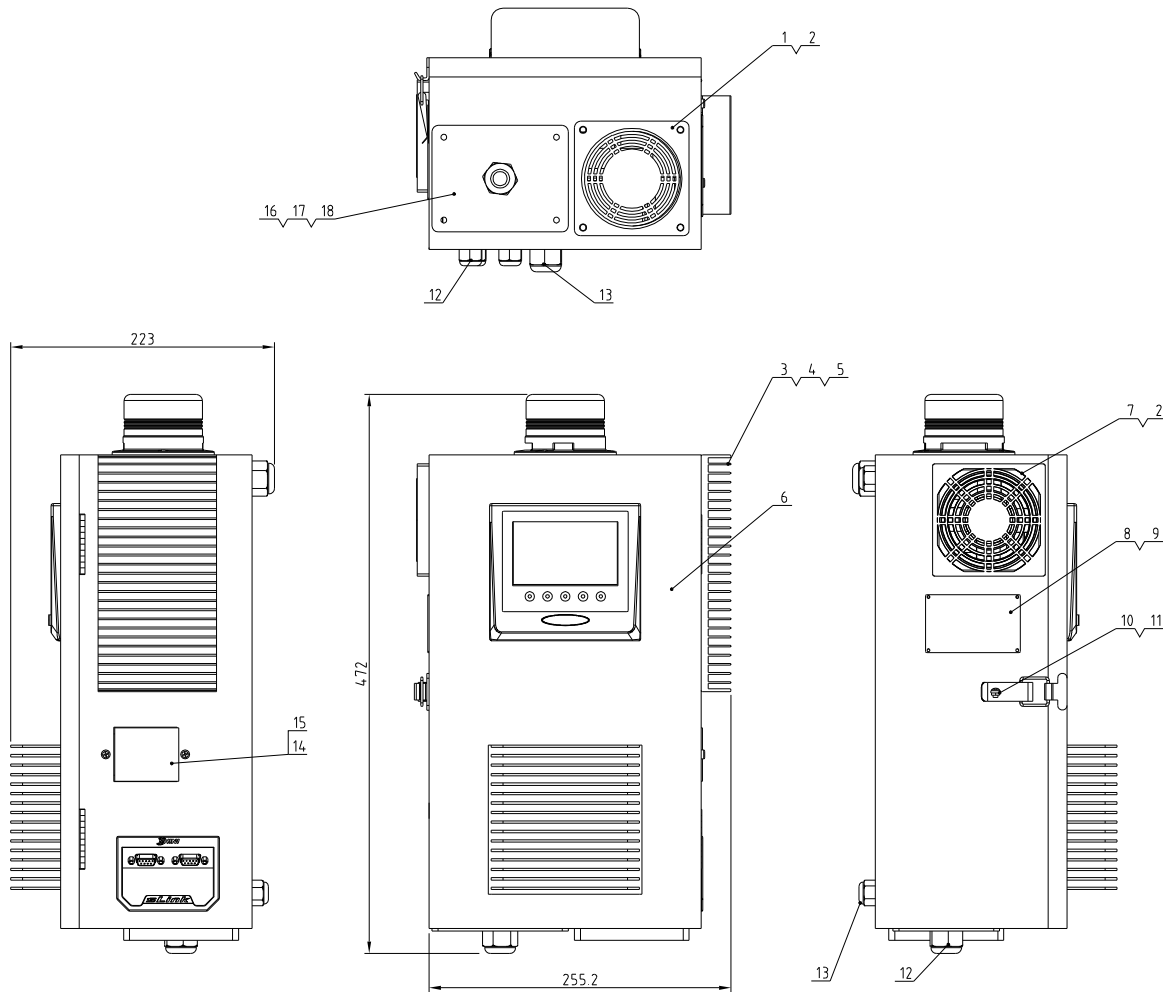
51	YE9007000000	变频器400V-3000W-75KW-114型(变频)	组件	1
50	YE60162800100	三相异步电动机3000W-380V-114型	组件	1
49	YE90059301300	减速机4000W-3000rpm-114型	组件	1
48	BH70503800050	电热管SHD-500-19.5KW3φ400V	组件	1
47	YW60082500100	六角头螺栓GB/T5783 M12x12.9-达克罗		8

风车功率		电热管功率	料桶容量	机型版本号
50Hz:0.45kW	60Hz:0.52kW	19.5kW	500kg	Ver.B

46	YW90204003300	合金(棒)S30408-100规格板40支棒	组件	1
45	YR10010040000	盖逆紧SHD-100白砂版(有模具)	白砂版	2
44	YW90040002800	桶盖SHD-400E-100规格板40支棒	SPCC18	1
43	YW66081600000	平垫圈GB/T97.1 10(1x20x2) 达克罗		12
42	YW65008000100	标准型弹簧垫圈GB/T93 8-达克罗		12
41	YW60083000200	六角头螺栓GB/T5783 M12x12.9-达克罗		4
40	BW09202000000	四方板SHD-100-100(有模具)	SPCC10	1
39	YW64000300100	六角螺母GB/T6170 M8-达克罗		2
38	YE50380000000	伞头螺栓M3*8 (SUS304)		2
37	BE85018000350	翅形螺母GB/T10470M4(有模具)	组件	1
36	YW64000500000	六角螺母M5防松动		12
35	BW09000630040	六角螺母(倒角)SHD-12-16规格板40	SPCC2.0	2
34	YR40001200000	固定式大盖SHD-12-10(有模具)	PC	2
33	YR40000600000	塑料垫圈大盖(有模具)SHD-12-11(有)	橡胶	2
32	YW66000600000	开口垫圈GB/T896 6		4
31	YW90661003800	镀锌铁丝(100/200/400)(龙虾)100条/包	Q235	4
30	YW66103200000	六角头螺栓GB/T5783 M10(1x20x2) 达克罗		4
29	YW90012400200	标准型弹簧垫圈SHD-12-10(有模具)	Q235	4
28	YW90012400100	标准型弹簧垫圈SHD-12-10(有模具)	合金	4
27	BL01400700220	上料网SHD-400E-1-07规格板40	SUS201	1
26	YL01040000200	下料网SHD-400E-100规格板40支棒	SUS201	1
25	BY10040000850	底座组合SHD-400EB(龙虾)	组件	1
24	YW20040001500	料斗SHD-400E-1-03规格板40支棒	AC4B	1
23	YW80010200100	堵头 1/4		1
22	YW65012000000	标准型弹簧垫圈GB/T93 12-达克罗		4
21	YW66024130000	平垫圈GB/T97.1 10(1x20x2) 达克罗		4
20	YW60123500000	六角头螺栓GB/T5783 M12x25-8-达克罗		4
19	YW20050000100	热风管SHD-500E-1-02(有模具)	焊件	1
18	YW67061000000	十字垫圈自攻螺帽SHD500 M6x10达克罗		4
17	SHD-500E-EC-A-ALL	控制箱组件	组件	1
16	YW66102000100	平垫圈GB/T97.1 10(1x20x2) 达克罗		4
15	YW61103000100	六角头螺栓GB/T5783 M10x25-12.9-达克罗		4
14	YW20040000900	风机电壳盖SHD-400E-1-02(有模具)	AC4B	1
13	YW65010000000	标准型弹簧垫圈GB/T93 10-达克罗		8
12	YW66102500000	平垫圈10x25x1.5达克罗		4
11	YW61102500000	六角头螺栓GB/T5783 M10x25-12.9-达克罗		4
10	YM40534001700	风车针(400W)1400x1500/1500/1500/1500	组件	1
9	SHD-500E-EC-B-ALL	储料箱体		1
8	YW66061300000	平垫圈GB/T97.1 6-达克罗		8
7	YW65006000100	标准型弹簧垫圈GB/T93 6-达克罗		8
6	YW60061200000	六角头螺栓GB/T5783 M6x12-12.9-达克罗		8
5	YW00121000000	垫手SHD-25-1-08(有模具)		4
4	BL01121400120	把手板SHD-12-14规格板40有模具	SUS201	4
3	YW62061000000	十字垫圈大盖GB/T13111 M10-达克罗		12
2	YW63061500000	十字垫圈大盖GB/T13111 M12-达克罗		4
1	YW20020001800	热风管SHD-200E-1-04规格板40支棒	AC4B	1

制图	版号	标题	SHD-500E-EC	图号		比例	1:18	数量		备注
设计	核准	料斗干燥机					材质	/		
校对		SHINI 信易电热机械股份有限公司					表面要求	/		
标记	更改前	更改后	更改人	日期	审核	日期	物料号	/		

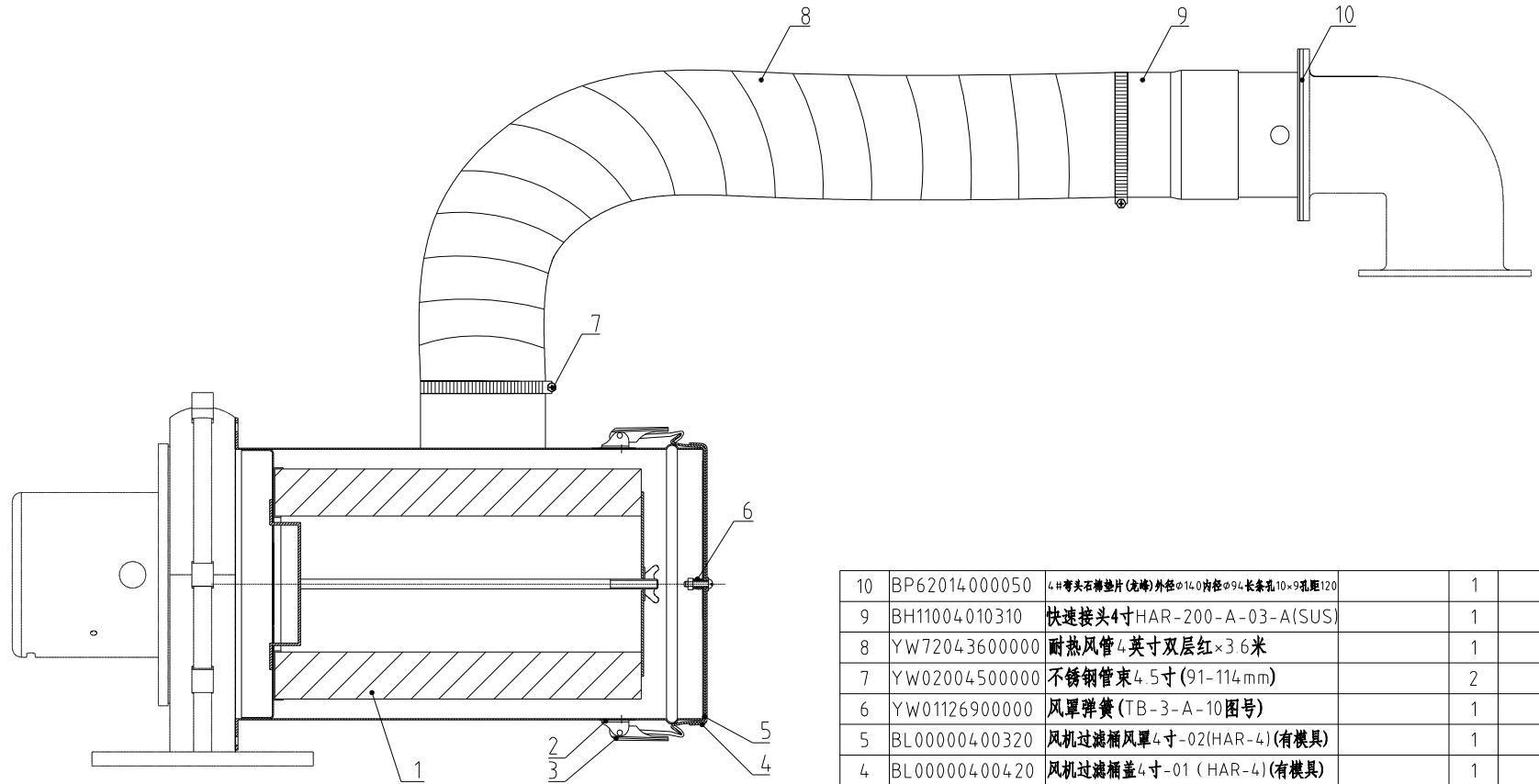




18	YE67251500100	轴流电机风机T10-254-616-100/250规格		1	
17	YW67051000700	十字槽盘头螺钉GB6092M5*10达克斯		4	
16	BL45000502120	激光共固定板M25 SG-S-01	SPCC2.0	1	
15	YW67040600600	十字槽盘头螺钉GB6092 M4*6达克斯		2	
14	BL22080000220	新嘉坡固定板SL-2106-3-165(有模具)	SPCC1.0	1	
13	YE67001100000	电缆索头PG11		1	
12	YE67000940000	电缆索头PG9		3	
11	YW64000300100	六角螺母GB/T6170 M3-达克斯		1	
10	YW63030600000	十字槽盘头螺钉GB/T-823 M3.6-达克斯		1	
9	YW69020500000	铆钉GB/T 827 2x5		4	
8	YP30804900700	铝板铭牌(小)集团通用 80*45mm		1	
7	YM60922500200	排气扇+进线风网S252ATP41M50/400x		1	
6	SHD-50E-EC-A-01	控制铁箱	焊件	1	
5	YW61041000100	十字槽盘头螺钉GB619 M4x10-达克斯		4	
4	YW63040600000	十字槽盘头螺钉GB/T818M4*6-达克斯		4	
3	YW90120700000	铝板铭牌50-40E-41L-28(0.6) (黑色)		1	
2	YW62050500000	十字槽盘头螺钉GB619 M5*6-达克斯		8	
1	YR40090900000	排气扇三合一防尘型规格949		1	
序号	代号	名称	材质	数量	备注

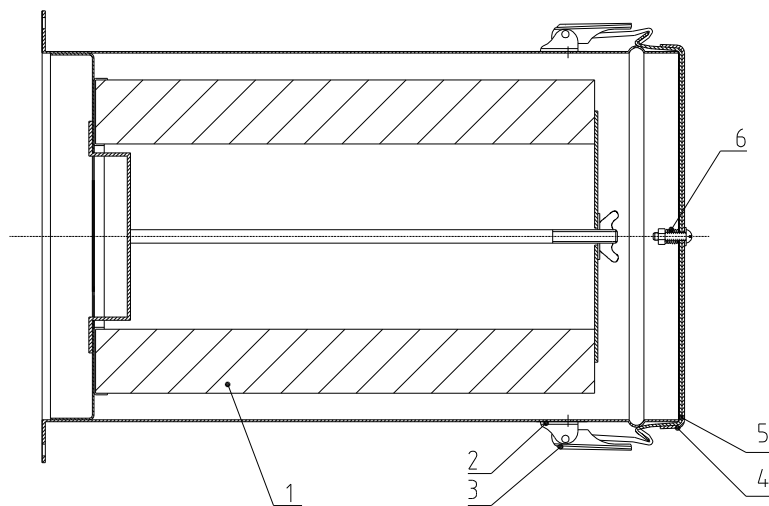
					制图	版号	0	标题	SHD-500E-EC	图号	SHD-500E-EC-A-ALL	比例	1:4	数量	1
					设计	核准		控制箱组件							
					校对										
标记	更改前	更改后	更改人	日期	审核	日期						表面要求		/	
												物料号		/	

SHINI 信易电热机械股份有限公司
Shini Plastics Technologies, Inc.



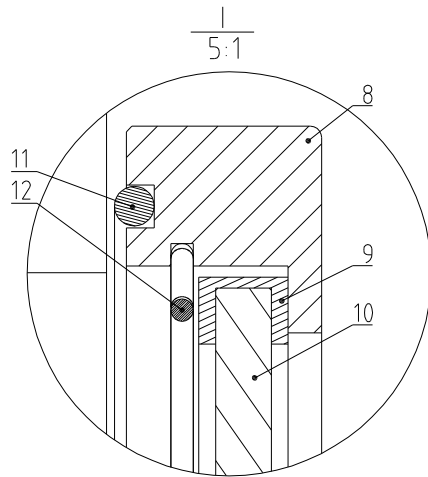
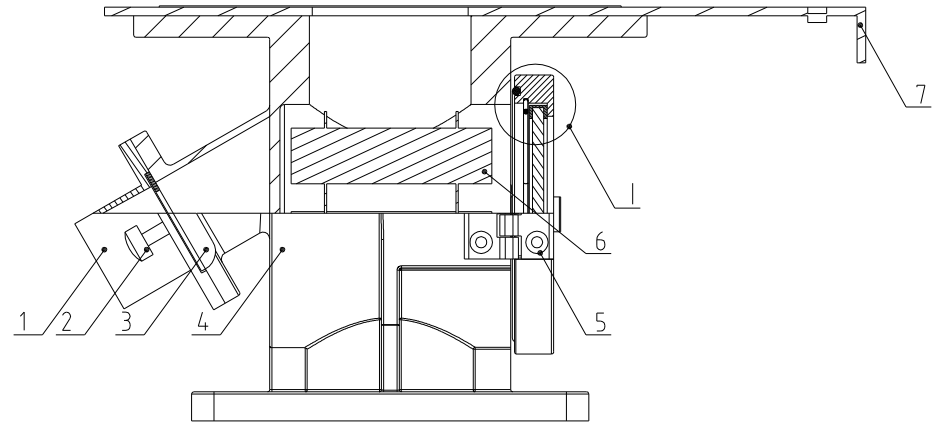
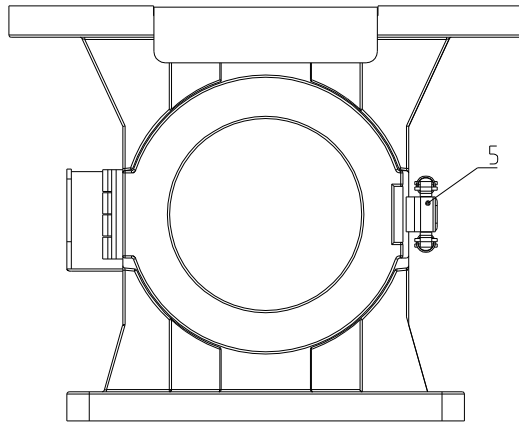
10	BP62014000050	4#带头石棉垫片(沈梅)外径 ϕ 14.0内径 ϕ 9.6长条孔10 \times 9孔距120		1	
9	BH11004010310	快速接头4寸HAR-200-A-03-A(SUS)		1	
8	YW72043600000	耐热风管4英寸双层红 \times 3.6米		1	
7	YW02004500000	不锈钢管束4.5寸(91-114mm)		2	
6	YW01126900000	风罩弹簧(TB-3-A-10图号)		1	
5	BL00000400320	风机过滤桶风罩4寸-02(HAR-4)(有模具)		1	
4	BL00000400420	风机过滤桶盖4寸-01(HAR-4)(有模具)		1	
3	YW02003000400	弹簧扣可调式SAL-6U-A-35(C版)		2	
2	YR40000600800	弹簧扣塑胶垫块SAL-6U(白色)(有模具)		2	
1	YR50181100000	过滤器ADC2 逆繁橡胶(SMD-1000H-A-ALL-09) 0版		1	
序号	代号	名称	材料	数量	备注

					制图	版号	标题	图号	比例	1:5	数量	1
					设计	核准	HAR-400EB	HAR-400EB-ALL	材质			
					校对		热风回收器			表面要求		
标记	更改前	更改后	更改人	日期	审核	日期	20200924	信易电热机械股份有限公司 Shini Plastics Technologies, Inc.	物料号			



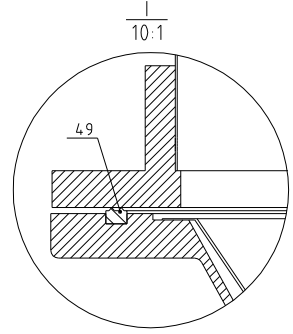
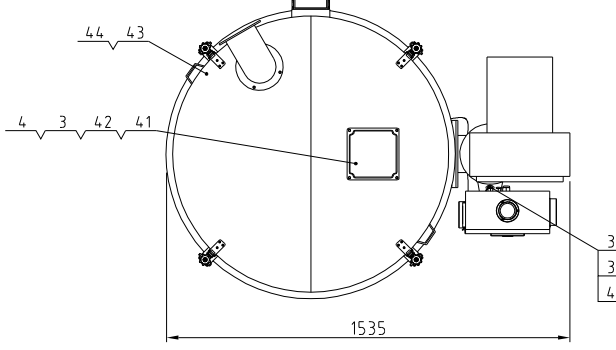
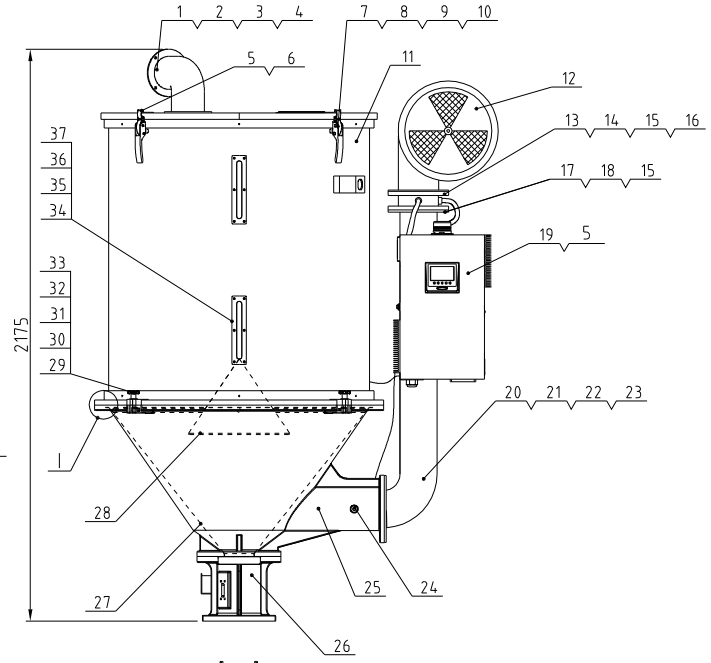
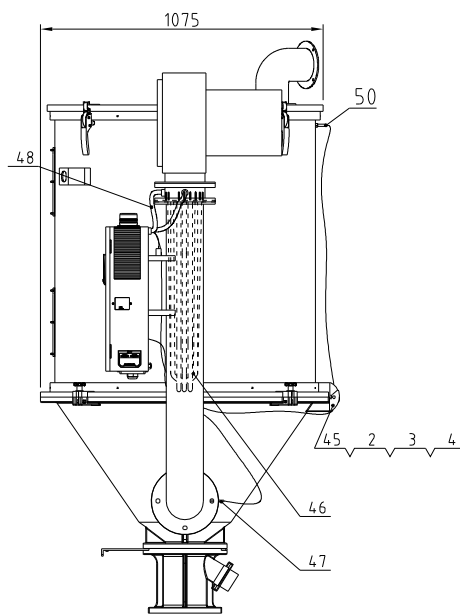
6	YW01126900000	风罩弹簧 (TB-3-A-10图号)		1	
5	BL00000400420	风机过滤桶风罩4寸-02(HAR-4) (有模具)		1	
4	BL00000400420	风机过滤桶盖4寸-01 (HAR-4) (有模具)		1	
3	YW02003000400	弹簧扣可调式SAL-6U-A-35 (C版)		2	
2	YR40000600800	弹簧扣塑胶垫块SAL-6U (白色) (有模具)		2	
1	YR50181100000	过滤器ADC2 过滤橡胶 (SMD-1000H-A-ALL-09) 0版		1	
序号	代号	名称	材料	数量	备注

					制图	版号	标题	图号	比例	1:4	数量	1
					设计	核准	AIF-400EB 风机入口过滤器	AIF-400EB-ALL		材质		
					校对		信易电热机械股份有限公司 Shini Plastics Technologies, Inc.			表面要求		
标记	更改前	更改后	更改人	日期	审核	日期				20200924	物料号	



12	YA10030406000	磁力底座304卡箍200-400KG(龙峰)		1	
11	YA10040006000	磁力底座油封400KG(龙峰)		1	
10	YA10204006000	磁力底座玻璃200-400KG(龙峰)		1	
9	YA10240006000	磁力底座玻璃胶圈200-400KG(龙峰)		1	
8	YA10040008000	磁力底座铝圈400KG(龙峰)		1	
7	YW90020002900	大拖板HB-200EB-A-03(0版)(宽140)(龙峰)		1	
6	BA90040008010	磁力架400KG大(龙峰)		1	
5	YW09254008000	磁力底座合页/锁扣25-400KG(龙峰)		1	
4	BW20040000810	磁力底座400KG(龙峰)(喷漆)		1	
3	YW90020003000	小拖板HB-200EB-A-04(0版)(宽60)		1	
2	YW69616100000	手扭螺丝M6×16×16		1	
1	YW20020001900	出料口HB-200EB-A-02(A版)(龙峰)		1	
序号	代号	名称	材质	数量	备注

					制图	版号	标题	图号	比例	1:3	数量	1
					设计	核准	MB-400EB	MB-400EB-ALL	表面要求	材质		
					校对		磁力底座					
标记	更改前	更改后	更改人	日期	审核	日期	20200522	信易电热机械股份有限公司 Shini Plastics Technologies, Inc.		物料号		



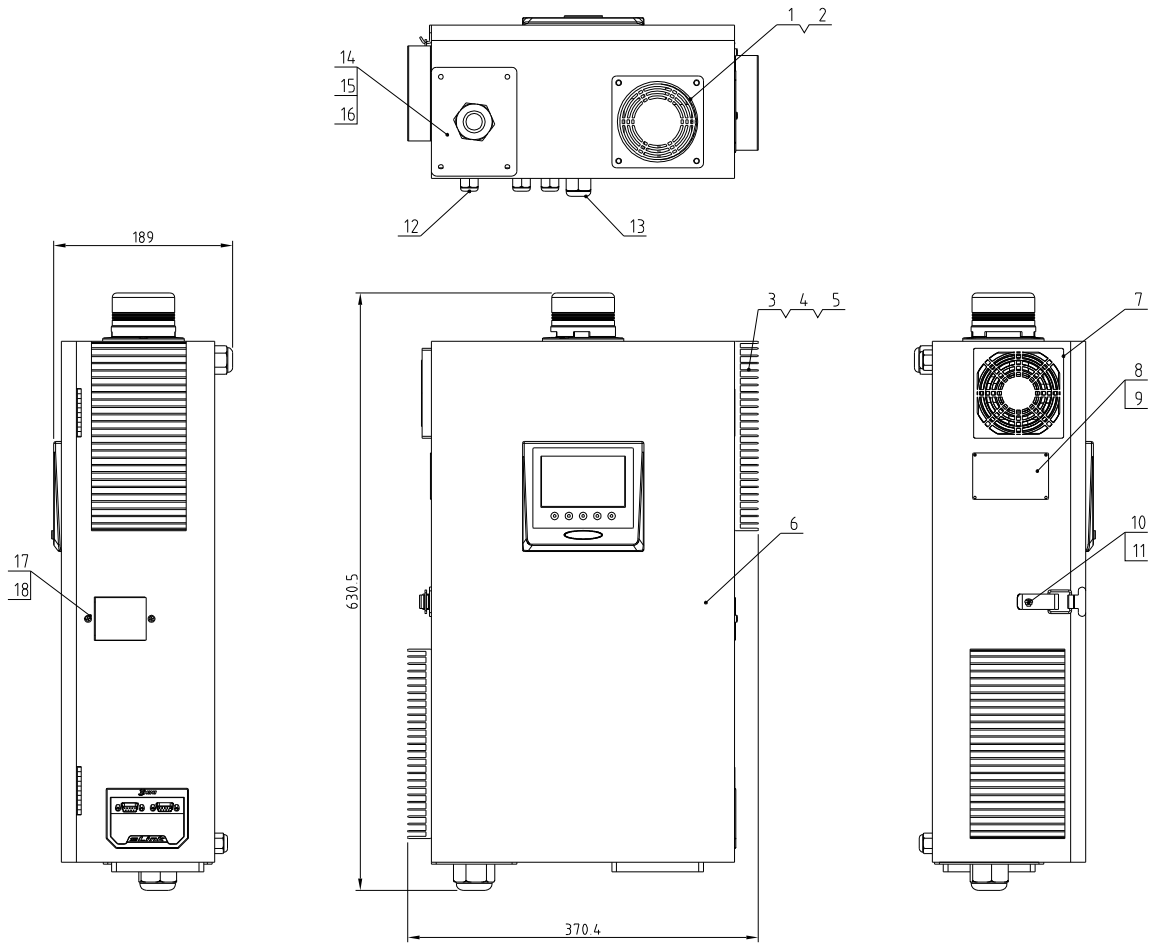
50	YE9004.0000000	电动机	Y9004.0000000	电动机	组件	1
4.9	YR20861000100	密封砂胶条	φ6(100/200/400)	(龙牌)	白砂胶	3.5
4.8	YE60162800100	密封砂胶条	φ6(100/200/400)	(龙牌)	组件	2
4.7	YE90059301300	电动机	Y9005.9301300	电动机	组件	1
4.6	BH70060000250	电动机	Y7006.0000250	电动机	组件	1

风车功率	电热管功率	料桶容量	机型版本号	
50Hz:1.03kW	60Hz:1.23kW	21kW	600kg	Ver.B

45	YW90204.003300	合页(特大)	SD-600E-EC	圆板版木枕	组件	1
4.4	YR1001004.00000	盖胶条	SD-100	白砂胶(有溴素)	白砂胶	2
4.3	YW90060000100	盖胶条	SD-100	圆板版木枕	组件	1
4.2	YW60083000200	六角头螺栓	GB/T5783	M6x20-L-8-达克罗		4
4.1	BW092020000000	四方紧螺栓	SD-100+10(0版)	(有溴素)	SPCC1.0	1
4.0	YW64.000300100	六角螺母	GB/T6170	M3-达克罗		2
3.9	YE50380000000	伞头螺丝	M3x6	(SUS304)		2
3.8	BE85018000350	超特细砂胶条	SD-100	圆板版木枕	组件	1
3.7	YW64.0005000000	六角螺母	M5	防松动		12
3.6	BW09000063004.0	六角螺母(精制)	SD-10+1	圆板版木枕	SPCC2.0	2
3.5	YR4.00012000000	盖胶条	SD-10+10(0版)	圆板版木枕	PC	2
3.4	YR4.00006000000	密封砂胶条	SD-10+10(0版)		橡胶	2
3.3	YW6600006000000	开口档圈	GB/T896	6		4
3.2	YW90661003800	螺母	GB(100/200/400)	(龙牌)100条/包	Q235	4
3.1	YW661032000000	大垫圈	GB/T96	10(10.5x16.2)	达克罗	4
3.0	YW900124.00200	标准型螺母	GB(100/200/400)	达克罗	Q235	4
2.9	YW900124.00100	标准型螺母	GB(100/200/400)	达克罗	锌合金	4
2.8	BL016004.00120	上筒衬	SD-600E-EC	圆板版木枕	SUS201	1
2.7	YL01606000300	下筒衬	SD-600E-EC	圆板版木枕	SUS201	1
2.6	BY10060000850	标准底盖	FB-600EB		组件	1
2.5	YW20060000500	料斗	SD-600E-EC	圆板版木枕	AC4B	1
2.4	YW80010200100	堵头	1/4			1
2.3	YW6014.4500000	六角头螺栓	GB/T5783	M4x5-12.9	达克罗	4
2.2	YW6614.34.00000	大垫圈	GB/T96	14(15x14.2)	达克罗	4
2.1	YW65014.2000000	标准型螺母	GB/T93	14-达克罗		4
2.0	YW200600004.00	热风管	SD-600E-EC	圆板版木枕	焊件	1
1.9	SHD-600E-EC-A-ALL	控制箱	组件		组件	1
1.8	YW66102000100	平垫圈	GB/T97.1	10(11x20x2)	达克罗	4
1.7	YW61103000100	六角头螺栓	GB/T70.1	M10x12.9	达克罗	4
1.6	YW66102500000	平垫圈	10x25x1.5	达克罗		4
1.5	YW650100000000	标准型螺母	GB/T93	10-达克罗		8
1.4	YW61102500000	六角头螺栓	GB/T70.1	M10x25-12.9	达克罗	4
1.3	YW200600006000	热风管	SD-600E-EC	圆板版木枕	AC4B	1
1.2	YM4.0633800100	材料	SD-600E-EC	圆板版木枕	轴	1
1.1	SHD-600E-EC-B-ALL	储料箱体			组件	1
1.0	YW6600613000000	平垫圈	GB/T97.1	6-达克罗		8
9	YW650060001000	标准型螺母	GB/T93	6-达克罗		8
8	YW600612000000	六角头螺栓	GB/T5783	M6x12-12.9	达克罗	8
7	YW001210000000	把手	SD-25+10(0版)	(有溴素)	组件	4
6	BL011214.00120	把手	SD-100+14	圆板版木枕	SUS201	4
5	YW620610000000	十字轴	大扁轴	GB/T51111	M10-达克罗	16
4	YW650080001000	标准型螺母	GB/T93	8-达克罗		12
3	YW6600816000000	平垫圈	GB/T97.1	10(10.5x16)	达克罗	12
2	YW600825001000	六角头螺栓	GB/T5783	M6x25-12.9	达克罗	12
1	YW200600001000	热风管	SD-600E-EC	圆板版木枕	AC4B	1

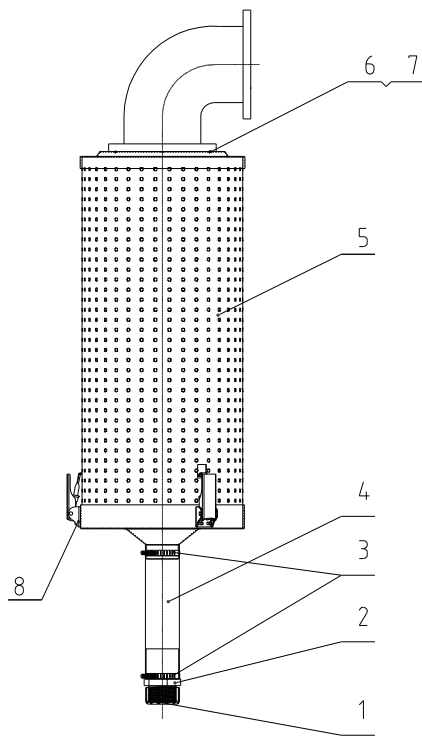
制图	版号	标题	SHD-600E-EC	图号		比例	1:18	数量		备注
设计	核准	料斗干燥机								
校对										
标记	更改前	更改后	更改人	日期	审核	日期	表面要求			
							物料号			





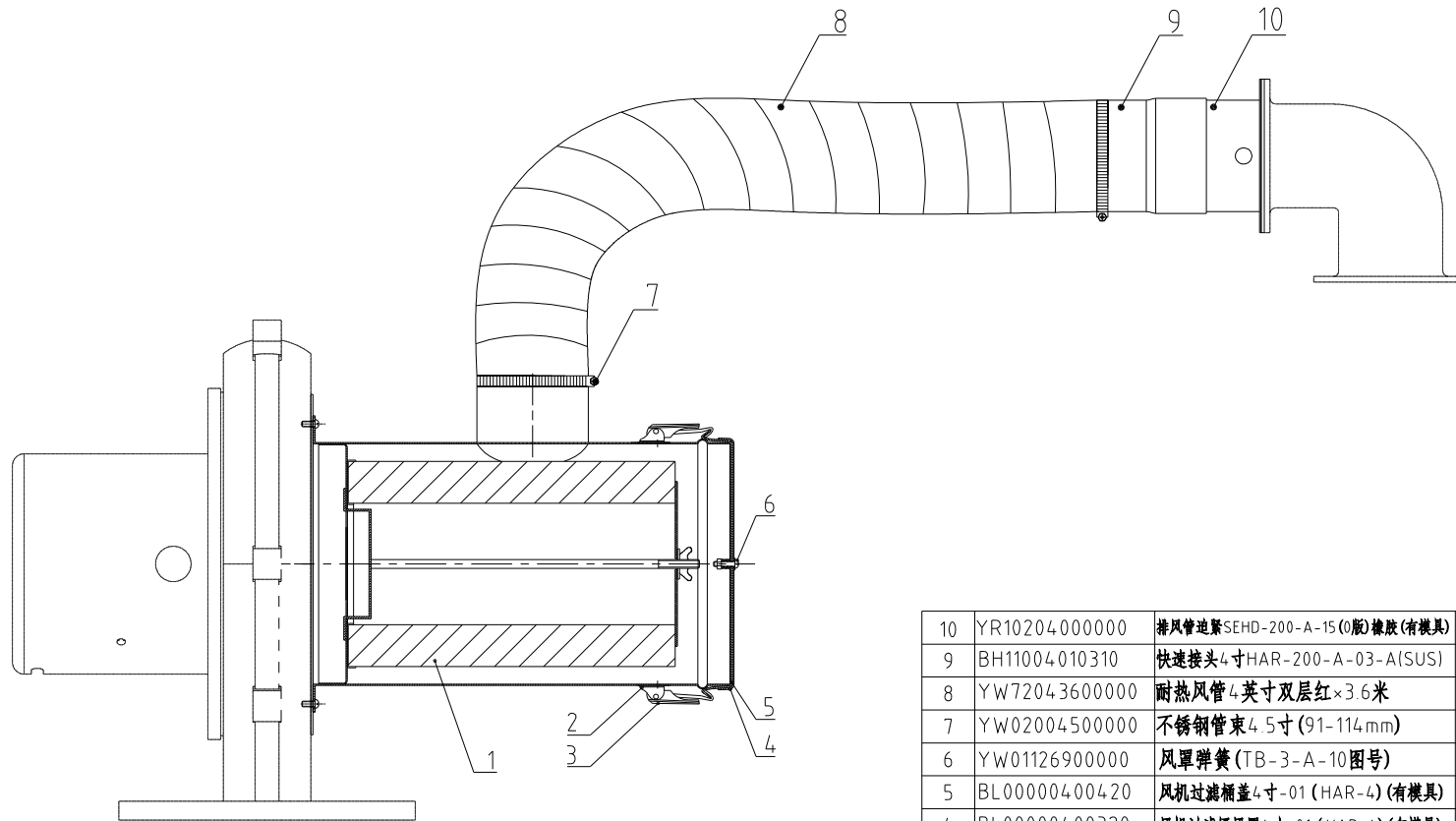
18	YW6704.0600600	十字槽盘头自攻螺钉D8500 M4达克斯		2	
17	BL22080000220	新标准固定架SIL-4106-3-45(有模具)		1	
16	YW6705.1000700	十字槽盘头自攻螺钉D8500 M4达克斯		4	
15	BL50290000020	柜头美国定制PG29 SF-S-01(有模具)		1	
14	YE67002900000	电缆索头PG29		1	
13	YE67001100000	电缆索头PG11		1	
12	YE6700094.0000	电缆索头PG9		3	
11	YW64.000300100	六角螺母GB/T6170 M3-达克斯		1	
10	YW63030600000	十字槽盘头螺钉D7-823 M3.6达克斯		1	
9	YW69020500000	铆钉GB/T 827 2x5		4	
8	YP30804.900700	铝板铭牌(小)集团通用 80x45mm	铝	1	
7	YM60922500200	排气扇+进线风阀S2525ATP41M30/600x	组件	1	
6	SHD-600E-EC-A-01	控制铁箱	焊件	1	
5	YW6104.1000100	十字槽盘头螺钉D819 M4x10-达克斯		8	
4	YW6304.0600000	十字槽盘头螺钉D7810 M4达克斯		8	
3	YW90120700000	铝散热器30-40E-4LL-28(A版)(黑色)	AL6063	2	
2	YW62050500000	十字槽大扁头螺钉S1111 M5.6达克斯		8	
1	YR40090900000	排气扇三合一防尘型风网949	组件	1	

序号	代号	名称	材质	数量	备注
		标题 SHD-600E-EC	图号 SHD-600E-EC-A-ALL	比例 1:5	数量
		控制箱组件			材质
			信易电热机械股份有限公司		表面要求
			Shini Plastics Technologies, Inc.		物料号
制图	设计	校对	审核	日期	日期
标记	更改前	更改后	更改人	日期	日期



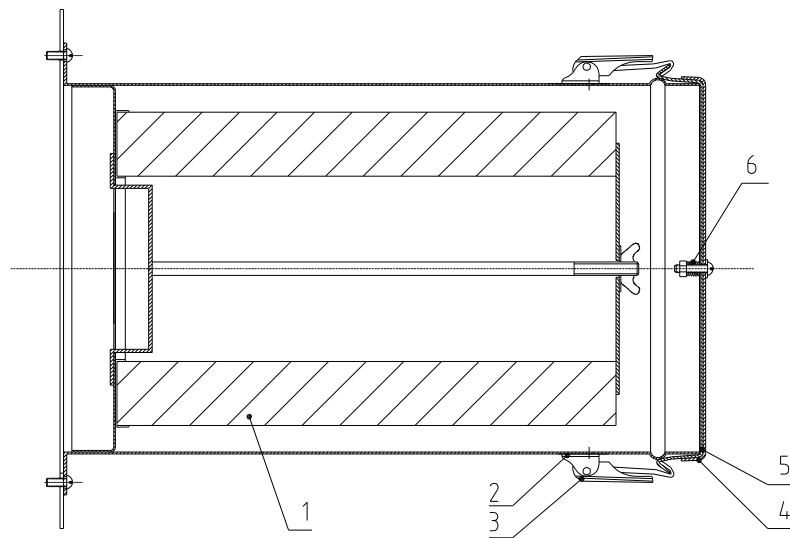
8	YW02003000400	弹簧扣可调式SAL-6U-A-35(C版)		3	
7	BA10020000210	排风管SEHD-200-A-14(200/1000)(0版)(有影)(有模具)	ZL101	1	
6	YR10204000000	排风管迫紧SHD-200/400	橡胶	1	
5	YR50241400100	过滤器ADC3 迫紧橡胶(SMD-2000H-A-ALL-11)B版	组合体	1	
4	YE66515800000	PVC透明软管2寸	PVC	1	L=200mm
3	YW02002500000	不锈钢管束2.5"	SUS201	2	
2	YR40012500000	塑胶接头1.25"	组合体	1	
1	YR40000000100	底塞ADC-1-A-05 0版(有模具)	HCF	1	
序号	代号	名称	材质	数量	备注

					制图	版号	标题	图号	比例	1:10	数量	1
					设计	核 准	ADC-3 排风空气滤清器	ADC-3-ALL			材质	
					校对				表面要求			
标记	更改前	更改后	更改人	日期	审核	日期	20090420			信易电热机械股份有限公司 Shini Plastics Technologies, Inc.		物料号



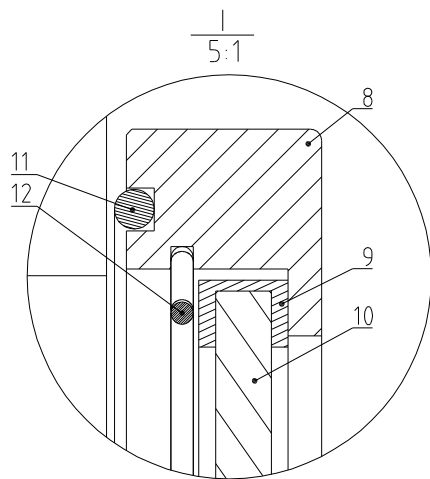
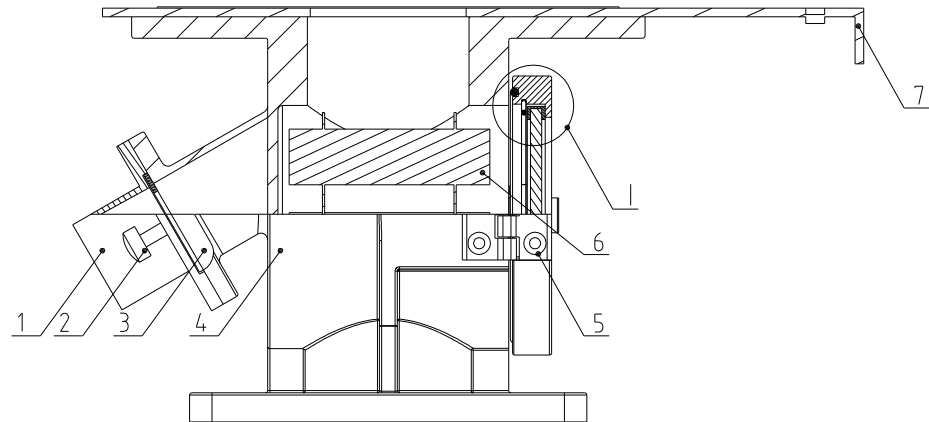
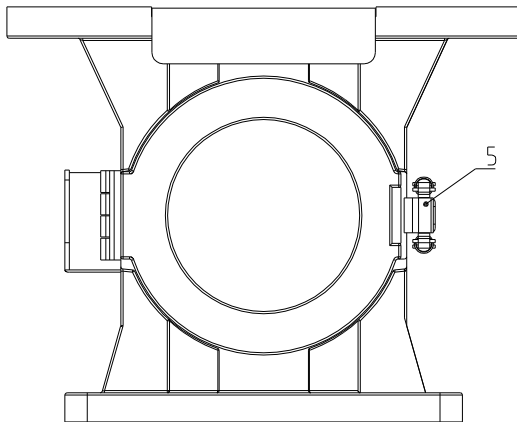
10	YR10204000000	排风管压紧SEHD-200-A-15(0版)橡胶(有模具)		1	
9	BH11004010310	快速接头4寸HAR-200-A-03-A(SUS)		1	
8	YW72043600000	耐热风管4英寸双层红×3.6米		1	
7	YW02004500000	不锈钢管束4.5寸(91-114mm)		2	
6	YW01126900000	风罩弹簧(TB-3-A-10图号)		1	
5	BL00000400420	风机过滤桶盖4寸-01(HAR-4)(有模具)		1	
4	BL00000400320	风机过滤桶风罩4寸-01(HAR-4)(有模具)		1	
3	YW02003000400	弹簧扣可调式SAL-6U-A-35(C版)		2	
2	YR40000600800	弹簧扣塑胶垫块SAL-6U(白色)(有模具)		2	
1	YR50181100000	过滤器ADC2 进管橡胶(SMD-1000H-A-ALL-09) 0版		1	
序号	代号	名称	材料	数量	备注

					制图	黄学明	版号		标题	HAR-600EB	图号	HAR-600EB-ALL	比例	1:6	数量	1
					设计	黄学明	核		热风回收器					材质		
					校对		准		信易电热机械股份有限公司 Shini Plastics Technologies, Inc.			表面要求				
标记	更改前	更改后	更改人	日期	审核		日期	20200522		物料号						



6	YW01126900000	风罩弹簧(TB-3-A-10图号)		1	
5	BL00000400420	风机过滤桶盖4寸-01(HAR-4)(有模具)		1	
4	BL00000400420	风机过滤桶风罩4寸-01(HAR-4)(有模具)		1	
3	YW02003000400	弹簧扣可调式SAL-6U-A-35(C版)		2	
2	YR40000600800	弹簧扣型胶垫块SAL-6U(白色)(有模具)		2	
1	YR50181100000	过滤器ADC2 道贤橡胶(SMD-1000H-A-ALL-09) 0版		1	
序号	代号	名称	材料	数量	备注

					制图	版号	标题	图号	比例	1:4	数量	1
					设计	核准	AIF-600EB 风机入口过滤器	AIF-600EB-ALL		材质		
				校对								
标记	更改前	更改后	更改人	日期	审核	日期	20210901	信易電熱機械股份有限公司 Shini Plastics Technologies, Inc.	物料号			



12	YA10030406000	磁力底座304卡箍200-400KG(龙峰)		1	
11	YA10040006000	磁力底座油封400KG(龙峰)		1	
10	YA10204006000	磁力底座玻璃200-400KG(龙峰)		1	
9	YA10240006000	磁力底座玻璃胶圈200-400KG(龙峰)		1	
8	YA10040008000	磁力底座铝圈400KG(龙峰)		1	
7	YW90020002900	大拖板HB-200EB-A-03(0版)(宽140)(龙峰)		1	
6	BA90040008010	磁力架400KG大(龙峰)		1	
5	YW09254008000	磁力底座合页/锁扣25-400KG(龙峰)		1	
4	YW20060000900	磁力底座MB-600EB-A-01(图纸版本号0)(龙峰)		1	
3	YW90020003000	小拖板HB-200EB-A-04(0版)(宽60)		1	
2	YW69616100000	手扭螺丝M6×16×16		1	
1	YW20020001900	出料口HB-200EB-A-02(A版)(龙峰)		1	
序号	代号	名称	材质	数量	备注

					制图	版号	标题	图号	比例	1:3	数量	1
					设计	核准	MB-600EB	MB-600EB-ALL		材质		
					校对		磁力底座			表面要求		
标记	更改前	更改后	更改人	日期	审核	日期	20200522	信易电热机械股份有限公司 Shini Plastics Technologies, Inc.		物料号		