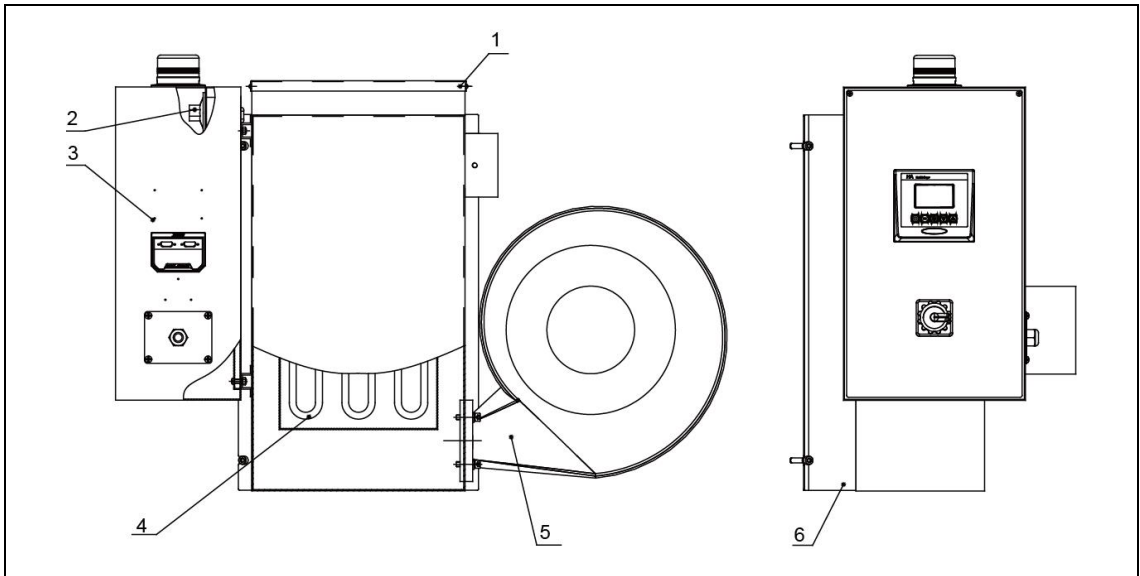


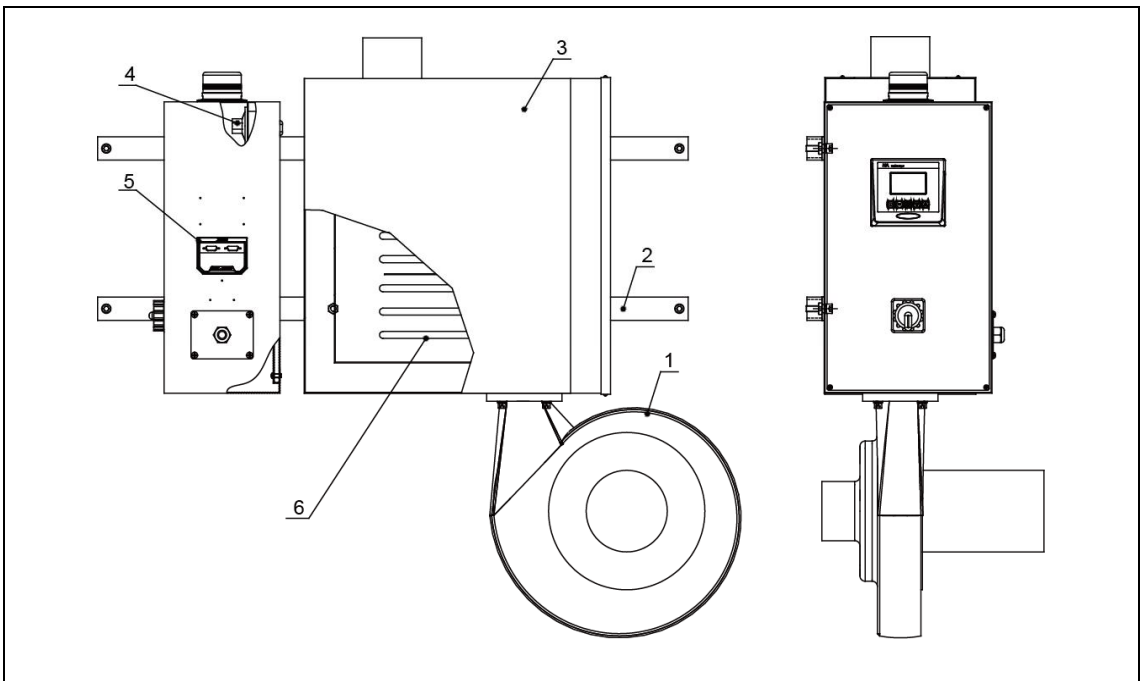
### 1. 系统结构图(HA-30~400)



部件名称:

- |          |           |        |        |
|----------|-----------|--------|--------|
| 1. 加热箱组件 | 2. EGO    | 3. 控制箱 | 4. 电热管 |
| 5. 风机    | 6. 加热箱固定板 |        |        |

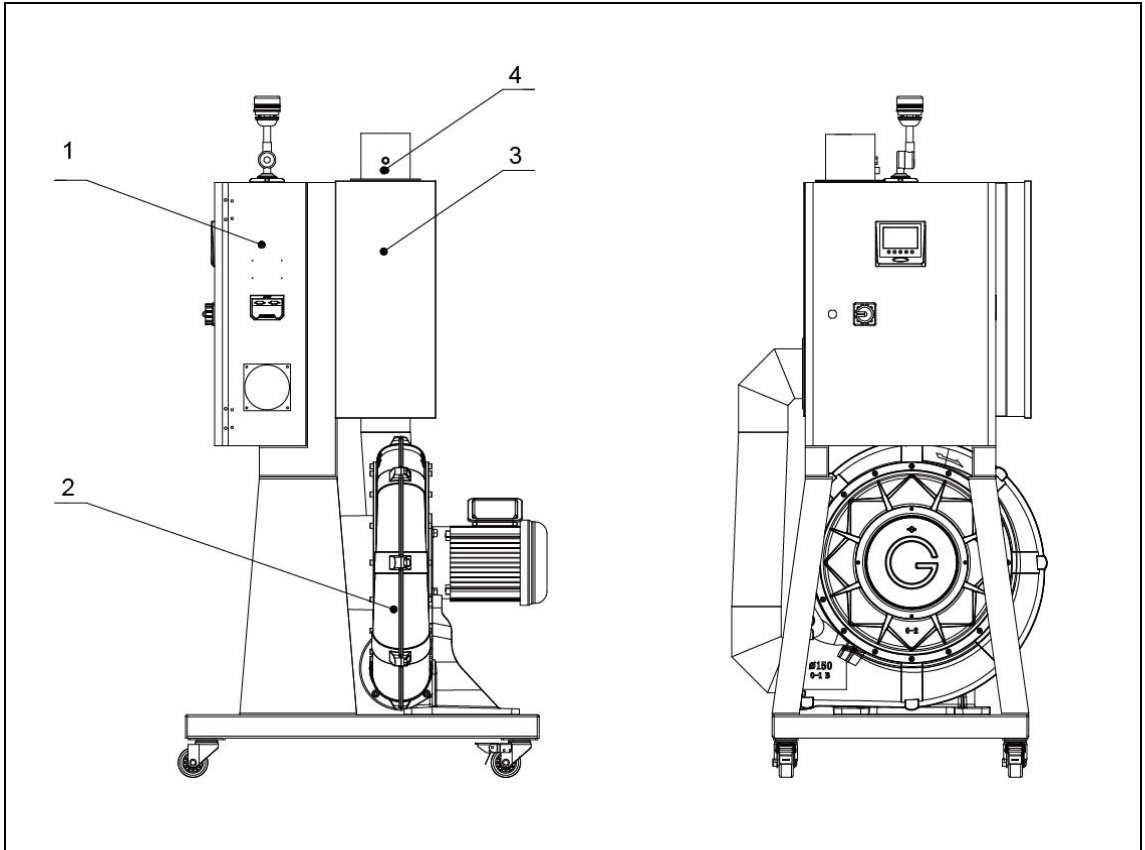
### 2. 系统结构图(HA-600~700)



部件名称:

- |       |           |          |        |        |        |
|-------|-----------|----------|--------|--------|--------|
| 1. 风机 | 2. 加热箱固定梁 | 3. 加热箱组件 | 4. EGO | 5. 控制箱 | 6. 电热管 |
|-------|-----------|----------|--------|--------|--------|

### 3. 系统结构图(HA-1000~4000)



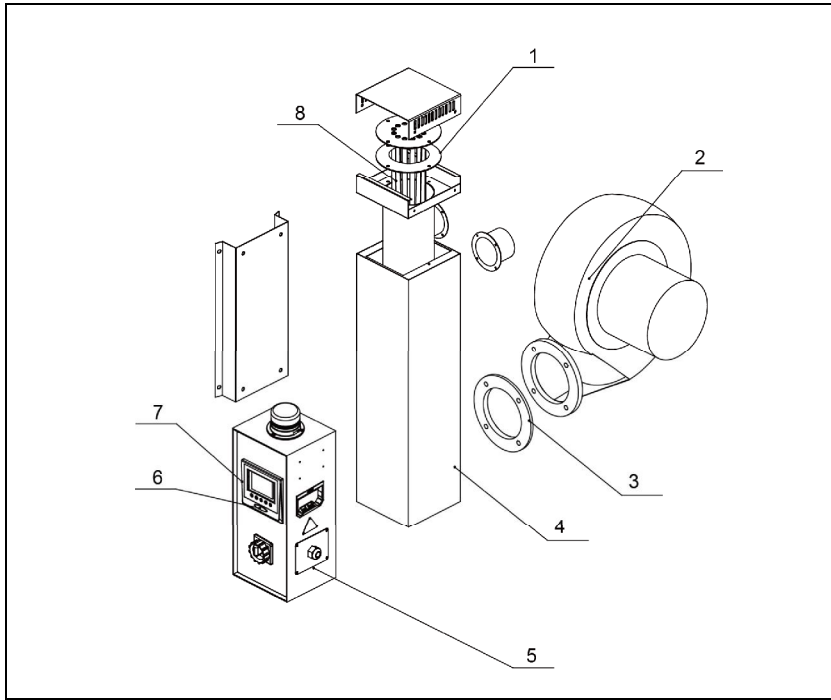
1. 控制箱

2. 风机

3. 加热箱组件

4. EGO

#### 4. 机器零件图(HA-30~400)



注：零件图中的阿拉伯数字详解见材料明细表 5

#### 5. 零件材料明细表(HA-30~400)

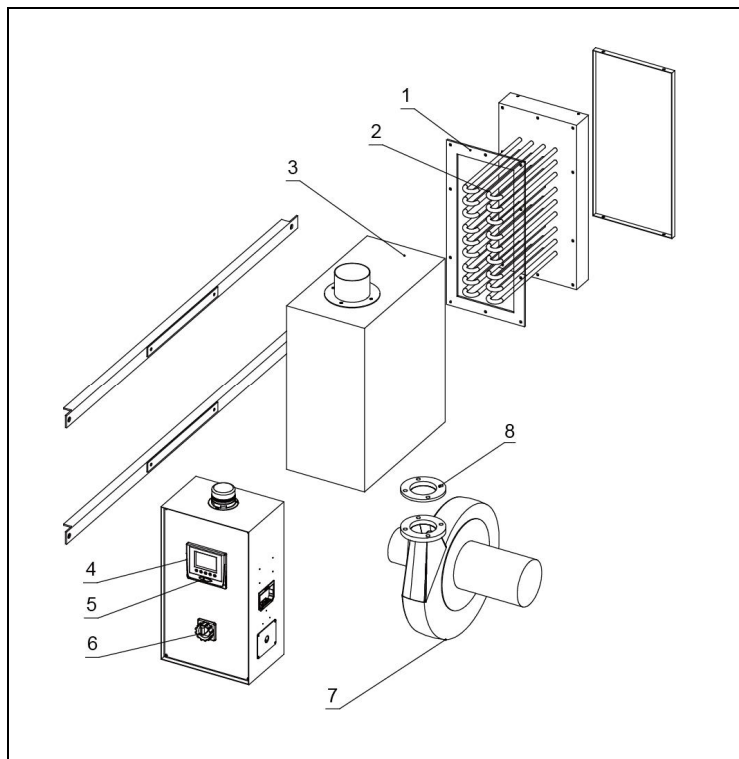
序号	名称	物料编号		
		HA-30	HA-40	HA-60
1	加热箱迫紧*	YR10141100000	YR10141100000	YR10151200000
2	干燥风机*	YM40151200500	BM40253200150	BM40338000150
3	风机迫紧*	-	YR10001200600	YR10141100000
4	机架钣金	BK90003000220	BK90004001120	BK90006001420
5	控制箱	BH90003000250	BH90004004050	BH90006004050
6	灯罩	YR90441300000	YR90441300000	YR90441300000
7	控制盒	YR40400200000	YR40400200000	YR40400200000
8	电热管*	BH70202200050	BH70400300350	BH70123900150
序号	名称	物料编号		
		HA-100	HA-200	HA-400
1	加热箱迫紧*	YR10161200000	YR10161200000	YR10607500100
2	干燥风机*	BM40432200150	BM40532200150	BM30055000060
3	风机迫紧*	YR10010000600	YR10020000600	YR10001200600
4	机架钣金	BK90010001420	BK90020001120	BK90040001120
5	控制箱	BH90010004050	BH90020004050	BH90040004050
6	灯罩	YR90441300000	YR90441300000	YR90441300000

7	控制盒	YR40400200000	YR40400200000	YR40400200000
8	电热管*	BH70160600250	BH70301200150	BH70601800250

\*表示可能损坏的项目；\*\*表示较可能损坏的项目，建议备份。

请在下单采购零配件之前，先确认说明书版本号，以确保零配件物料号与实物一致。

## 6. 机器零件图(HA-600~700)



注：零件图中的阿拉伯数字详解见材料明细表 7

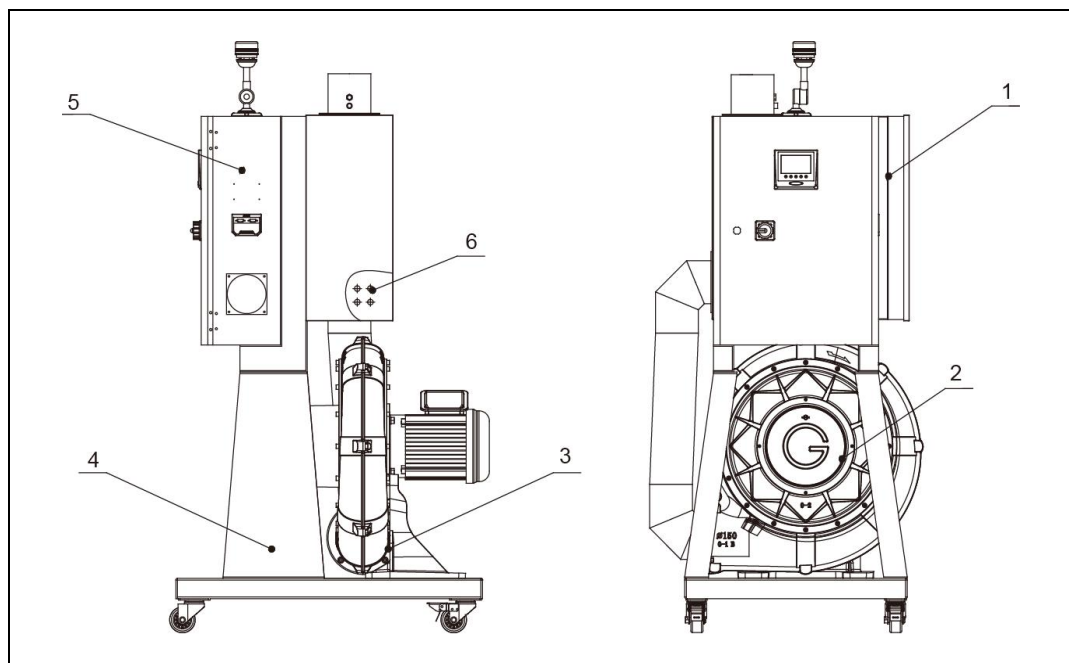
## 7. 零件材料明细表(HA-600~700)

序号	名称	物料编号	
		HA-600	HA-700
1	加热箱迫紧*	YR10350040000	YR10350040000
2	电热管*	BH70090000850	BH70120000850
3	机架钣金	BK90060001120	BK90070001120
4	控制箱	BH90060004050	BH90070004050
5	灯罩	YR90441300000	YR90441300000
6	控制盒	YR40400200000	YR40400200000
7	风机*	BM30055000060	BM30113230050
8	风机迫紧	YR10001200600	YR10161200000

\*表示可能损坏的项目；\*\*表示较可能损坏的项目，建议备份。

请在下单采购零配件之前，先确认说明书版本号，以确保零配件物料号与实物一致。

## 8. 机器零件图(HA-1000~4000)



注：零件图中的阿拉伯数字详解见材料明细表 9

## 9. 零件材料明细表(HA-1000~4000)

序号	名称	物料编号		
		HA-1000	HA-1500	HA-2500
1	加热箱迫紧*	YR10350040000	YR10350040000	YR10350040000
2	干燥风机*	YM30015001600	BM30554500050	YM30001100000
3	风机迫紧*	YR10350040000	YR10350040000	YR10350040000
4	机架钣金	BK90100008920	BK90001500120	BK90250000120
5	控制箱	BH90100004050	BH90001501550	BH90250000150
6	电热管*	BH70150000850	BH70250000850	BH70500000850
序号	名称	物料编号		
		HA-3000	HA-4000	
1	加热箱迫紧*	YR10350040000	YR10350040000	
2	干燥风机*	YM30001500000	YM30223400000	
3	风机迫紧*	YR10350040000	YR10350040000	
4	机架钣金	BK90300001120	BK90400001120	
5	控制箱	BH90300000150	BH90400004050	
6	电热管*	BH70600000850	BH70800000850	

\*表示可能损坏的项目；\*\*表示较可能损坏的项目，建议备份。

请在下单采购零配件之前，先确认说明书版本号，以确保零配件物料号与实物一致。