

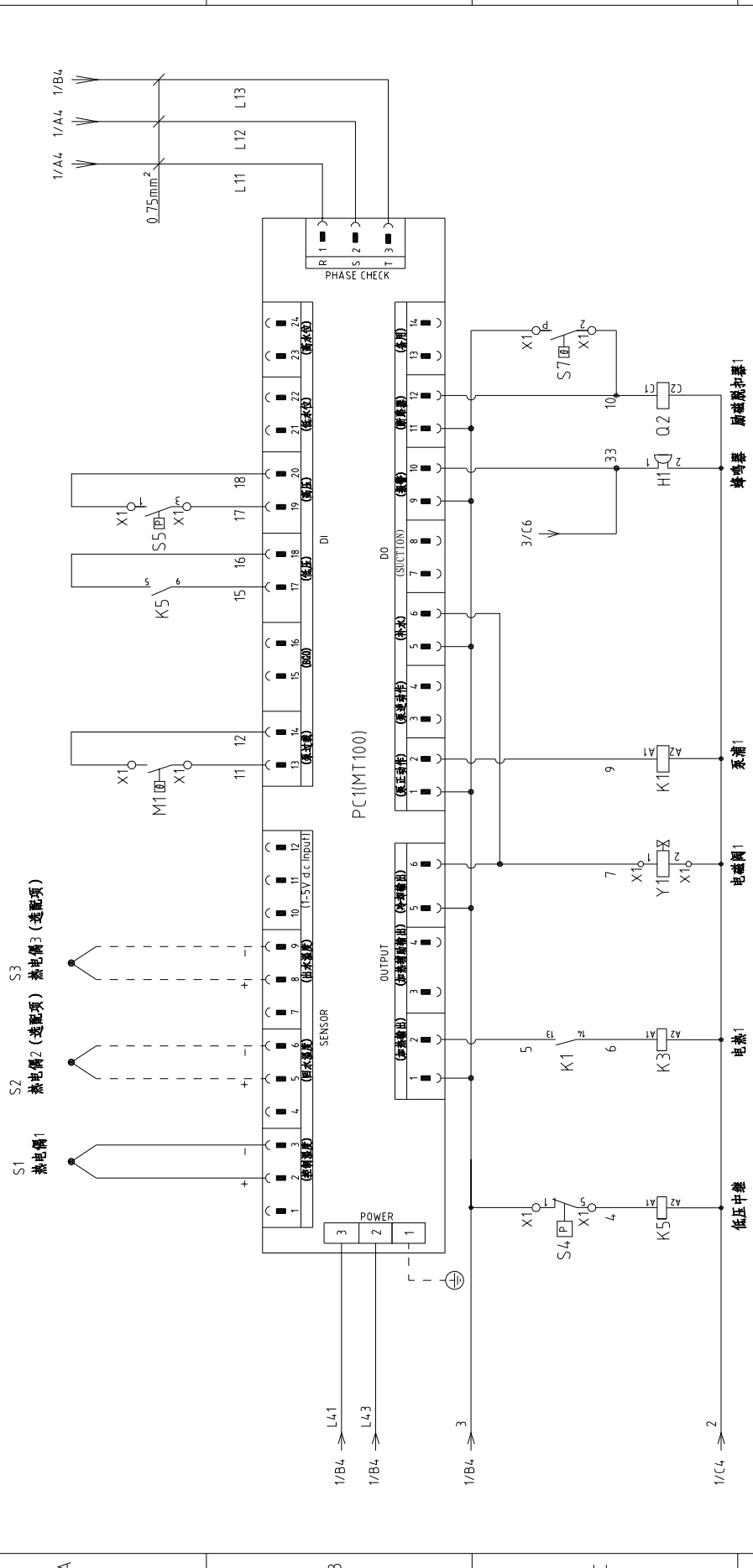
STM-607W-D	版本	Ver.F
STM-607MW-D	版本	Ver.D

选配磁力系时: P=0.55KW IN=1.7A
 选配磁力系时: P=0.55KW IN=1.7A

D	制图	H	标题	STM-607W-D	图号	STM-607W-D-CE-230V-H-1	比例	CE	第 1 张
	设计	核 准	版 号	主 电 路 图	标 准	机 器 电 压	共 7 张	机 器 频 率	230V
	校 对	日 期	日 期	20180731					50Hz
标记	更改前	更改后	更改人						



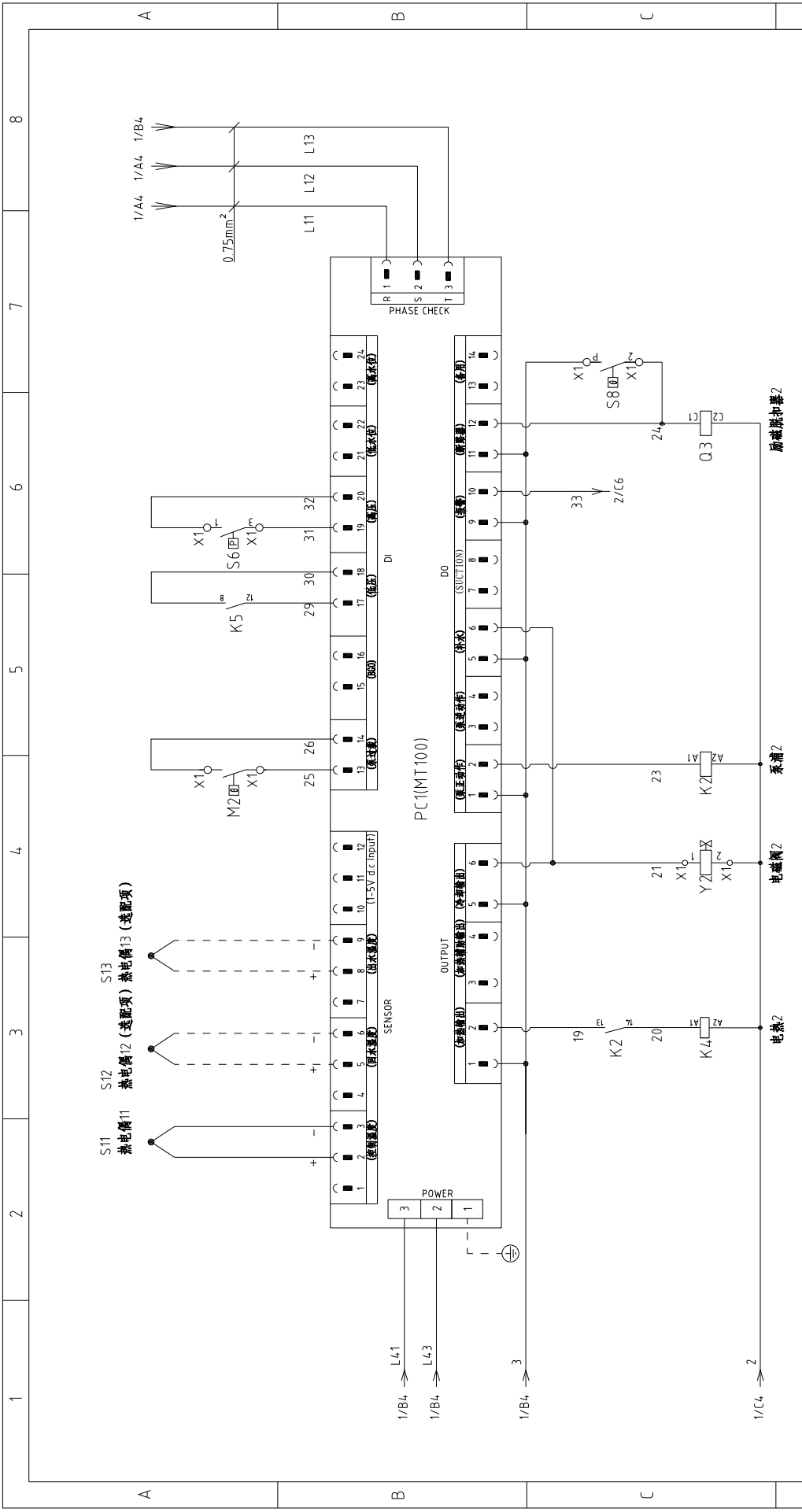
信易电热机械股份有限公司
 Shini Plastics Technologies, Inc.



STM-607W-D	版本	Ver.F
STM-607MW-D	版本	Ver.D
标记	更改前	更改后
更改日期	更改人	日期
校核	设计	制图
日期	20180731	日期
核准	核准	核准
版号	H	版号

注: M1为水泵电机过热保护输出接点。


标题	STM-607W-D 控制电路图一	图号	STM-607W-D-CE-230V-H-2	比例	标准	CE	第 2 张
SHINI	信易电热机械股份有限公司 Shini Plastics Technologies, Inc.	图号	STM-607W-D-CE-230V-H-2	比例	标准	CE	共 7 张
日期	20180731	图号	STM-607W-D-CE-230V-H-2	比例	标准	CE	230V
更改日期	更改人	图号	STM-607W-D-CE-230V-H-2	比例	标准	CE	50Hz



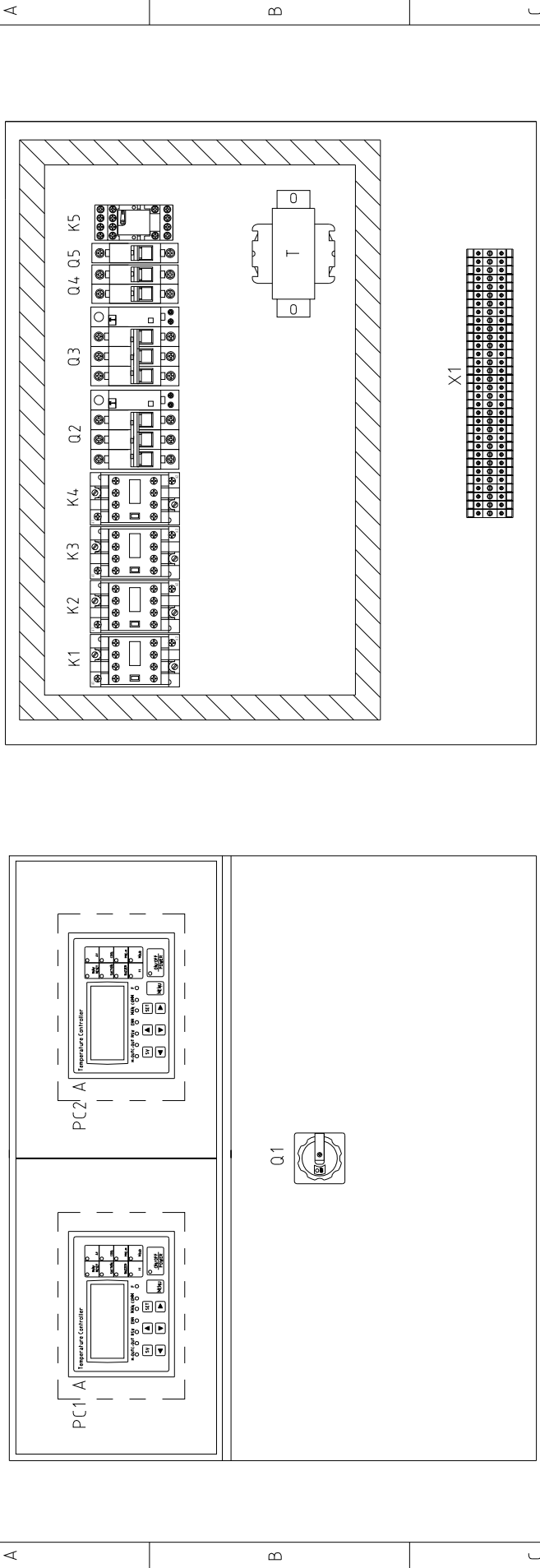
STM-607W-D	版本	Ver.F
STM-607MW-D	版本	Ver.D

注: M2为水泵电机2过热保护输出接点。

制图	设计	校对	审核
版本号	核准	日期	20180731
H		更改人	更改后
		日期	更改前

标题	STM-607W-D	图号	STM-607W-D-CE-230V-H-3
控制电路图二		比例	标准 CE
 信易电热机械股份有限公司 Shini Plastics Technologies, Inc.		机器电压	230V
		机器频率	50Hz

1 2 3 4 5 6 7 8



STM-607W-D 版本 Ver.F

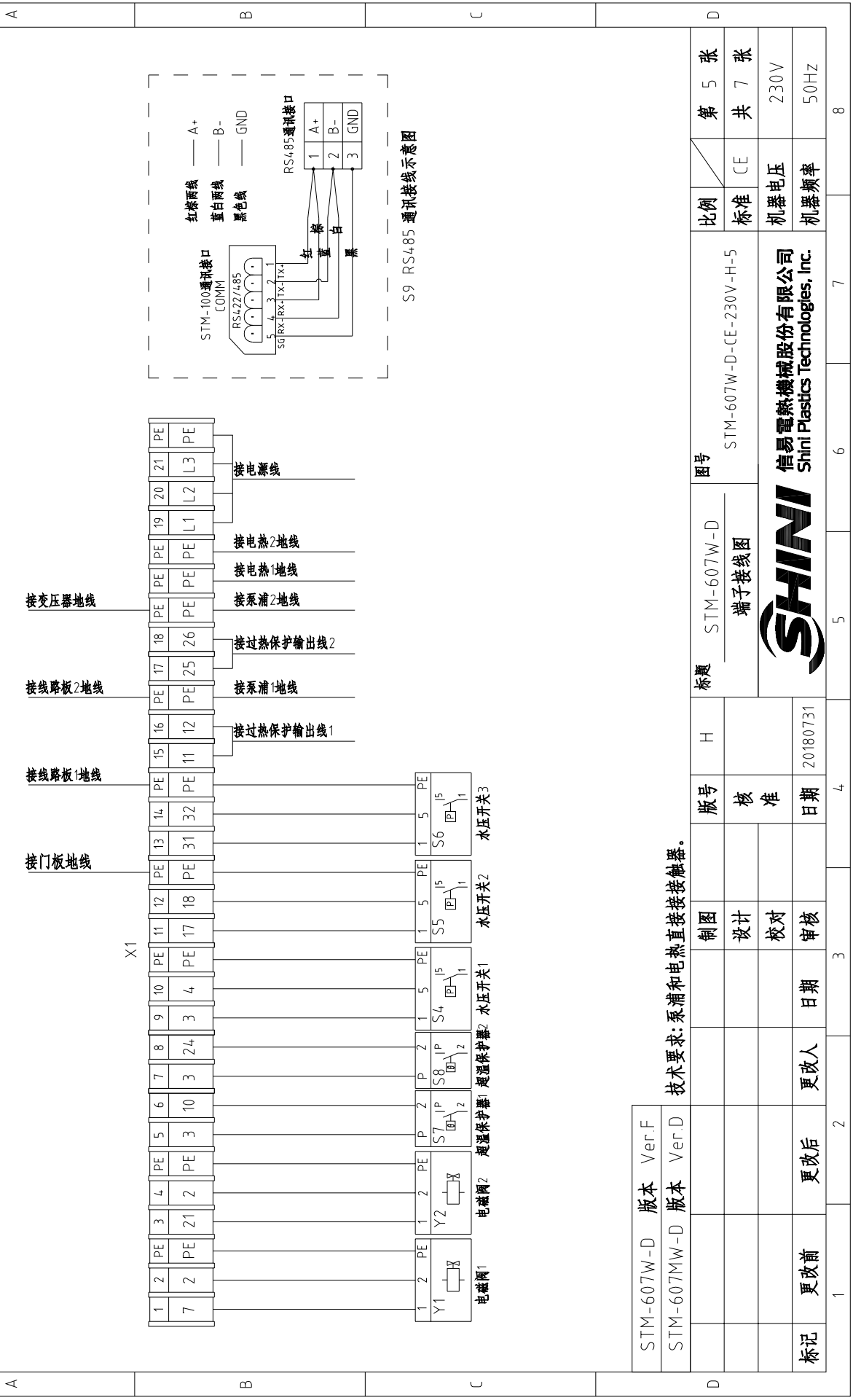
STM-607MW-D 版本 Ver.D

制图	设计	校核	审核	日期	更改人	更改后	更改前	标记
版号	核	准	日期	20180731				
H								
标题	STM-607W-D 电气元件布置图		图号	STM-607W-D-CE-230V-H-4				
比例	标准	CE	第 4 张	共 7 张				
机器电压	230V		机器频率	50Hz				
1	2	3	4	5	6	7	8	



信易电热机械股份有限公司
Shini Plastics Technologies, Inc.

1 2 3 4 5 6 7 8



STM-607W-D 版本 Ver.F
STM-607MW-D 版本 Ver.D

技术要求: 泵浦和电热直接接接触器。

图号	STM-607W-D	比例	第 5 张
标题	端子接线图	标准	共 7 张
版号	H	机器电压	230V
制图		机器频率	50Hz
设计			
校对			
审核			
日期	20180731		
更改前			
更改后			
更改人			
日期			
水泵开关1			
水泵开关2			
水泵开关3			
温度保护器1			
温度保护器2			
温度保护器3			
电磁阀1			
电磁阀2			
电磁阀3			



信易电热机械股份有限公司
Shini Plastics Technologies, Inc.

1		2		3		4		5		6		7		8					
序号/NO	符号/Symbol	名称/Name	制造商/Manufacturer	型号/Type	规格/Specification	数量/Number	物料编号/Material number	备注/Remark											
1	Q1	主电源开关/Main power switch	EATON	P3-63/EA/SVB	63A	1	YE10636300000												
2	Q2 Q3	断路器/Circuit breakers	TECO	BM-63C/3025S	25A	2	YE40302503000												
3	A	励磁脱扣器/Excitation release	YECO	MX	24VAC	2	YE40024000000												
4	Q4	断路器/Circuit breakers	TECO	BM-63C/2003S 2P	3A	1	YE40200203000												
5	Q5	断路器/Circuit breakers	TECO	BM-63C/1006S 1P	6A	1	YE40100600100												
6	K1 K2	接触器/Contactors	SIEMENS	3RT6015-1AB01	24VAC	2	YE00601502500												
7	K3 K4	接触器/Contactors	SIEMENS	3RT6026-1AC20	24VAC	2	YE00602602600												
8	K5	中间继电器/Middle relay	HONEYWELL	GR-2C-AC24V	24VAC	1	YE03022400300												
9	T	变压器/Transformer	JIUXIN	IN=230V/200V OUT=24V	120VA	1	YE70023004500												
10	PC1 A PC2 A	线路板/Circuit board	HANYOUNGNUX	STM100-21 (含通讯)	180~4.30V 50/60Hz	2	YE81184.300200												
11	H1	蜂鸣器/Buzzer	JINGKANG	PK-35A	24VAC/DC	1	YE84.003500600												
12	S1 S11	热电偶/Thermocouple	SHINI	----	----	2	----	(1)											
13	S2 S3 S12 S13	热电偶/Thermocouple	SHINI	----	----	4	----	(1)(2)											
14	S4 S5 S6	水压开关/Water pressure switch	----	----	----	3	----	(1)											
15	S7 S8	超温保护器/Overheat protector	----	----	----	2	----	(1)											
16	S9	通信接口板PS-485(双Dsub-9pin接头)	YUYUN	----	PCS	1	YE90048501200												
17		外壳RS485(SAL-700G-A-19)0版	BINCHEG	----	PCS	1	YR40048500000												
18	Y1 Y2	电磁阀/Solenoid valve	----	----	24VAC	2	----	(1)											
19	X1	端子排/Terminal board	HONEYWELL	SK2 5	----	18	YE60002503200												
20		接地端子排/Terminal board	HONEYWELL	SK2 5PE	----	7	YE60002503400												
21		接地端子排/Terminal board	HONEYWELL	GK5PE	----	2	YE60000403500												
22		端子排/Terminal board	HONEYWELL	GK10	----	3	YE60001003200												
23		接地端子排/Terminal board	HONEYWELL	GK10PE	----	1	YE60001003500												
24	M1 M2	马达/Motor	SHINI	TP-55	230V 50Hz 0.55kW	2	----	(1)											
25	M1 M2	马达/Motor	SHINI	MP-55	230V 50Hz 0.55kW	2	----	(1)(3)											
STM-607W-D 版本 Ver.F										STM-607MW-D 版本 Ver.D									
注: (1)表示非电控箱内材料;(2)表示选配回水和出水温度显示功能;(3)表示选配磁力系涌。																			
		制图		版号		H		标题		图号		比例		第 6 张					
		设计		核		准		STM-607W-D		STM-607W-D-CE-230V-H-6		标准		共 7 张					
		校对		日期		20180731		电气元件明细表一				机器电压		230V					
标记		更改前		更改后		更改人		日期		日期		机器频率		50Hz					
1		2		3		4		5		6		7		8					

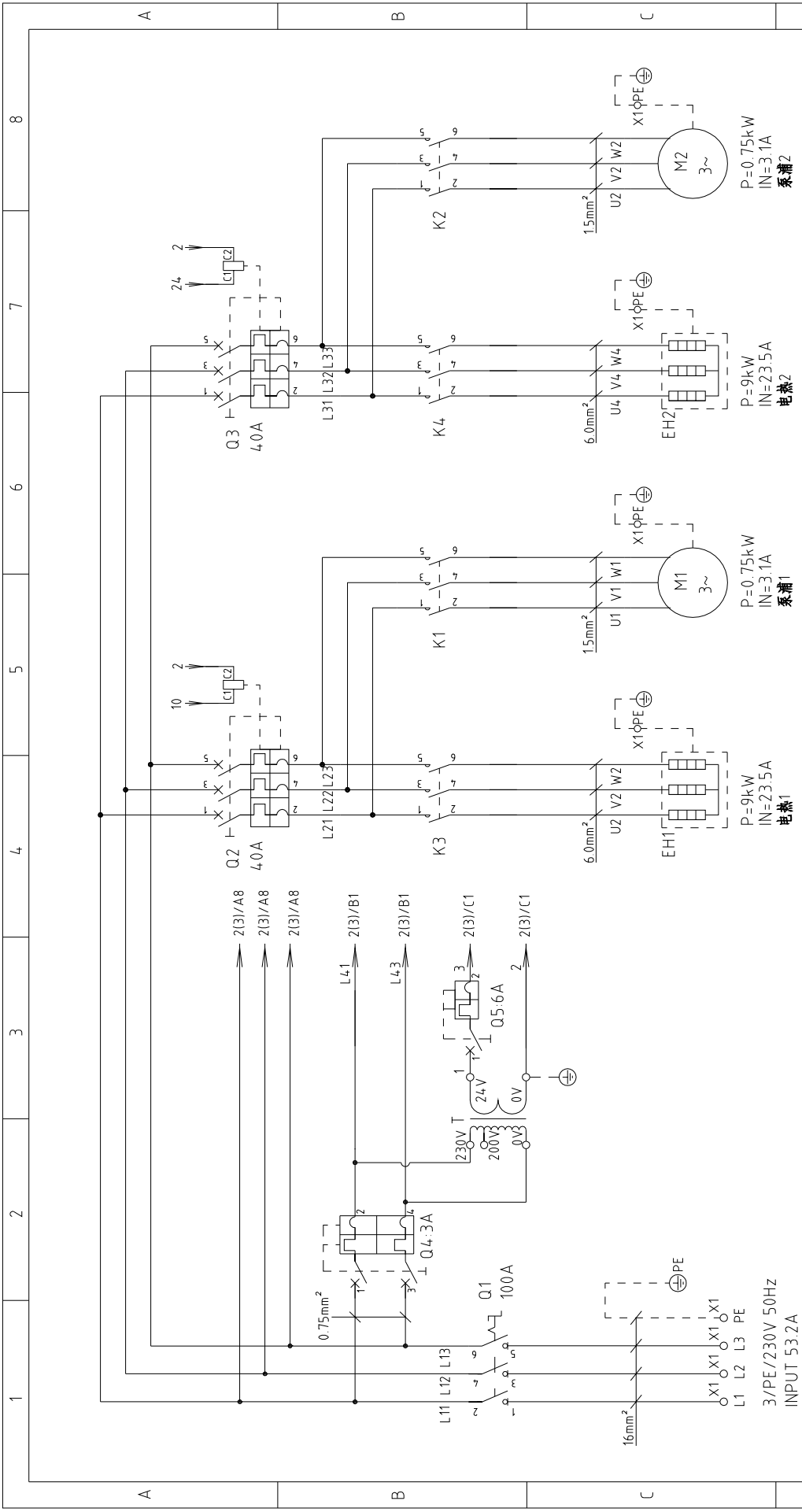


信易电热机械股份有限公司
Shini Plastics Technologies, Inc.

1	2		3	4	5	6	7	8
序号/NO	符号/Symbol	名称/Name	制造商/Manufacturer	型号/Type	规格/Specification	数量/Number	物料编号/Material number	备注/Remark
26	EH1 EH2	电热/Heater	SHINI	----	230V 50Hz 6kW	2	----	(1)
27		终端固定件E/GK系列(霍尼韦尔)	HONEYWELL	----	PCS	6	YE60000003900	
A								
B								
C								
D								
STM-607W-D 版本 Ver.F			STM-607MW-D 版本 Ver.D		注: (1)表示非电控制箱内材料;(2)表示选配回水和出水温度显示功能;(3)表示选配磁力系浦。			
STM-607W-D			STM-607W-D		STM-607W-D-CE-230V-H-7		比例	
制图			H		图号		第 7 张	
设计			核 准		电气元件明细表二		共 7 张	
校对			日期		20180731		CE	
更改后			更改人		日期		机器电压	
更改前			日期		日期		机器频率	
2			3		4		5	
1			6		7		8	



信易电热机械股份有限公司
Shini Plastics Technologies, Inc.

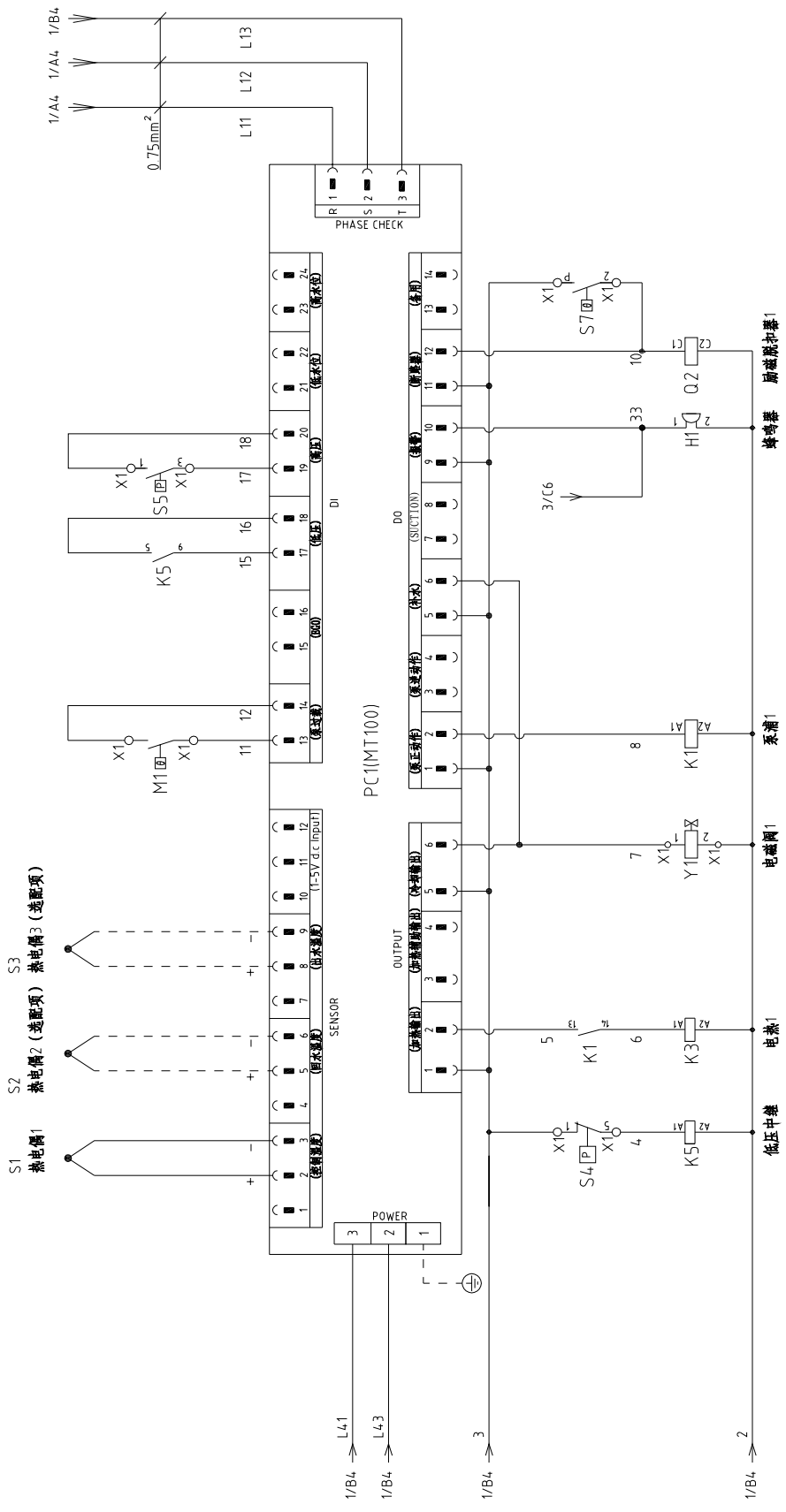


STM-910W-D	版本	Ver.F
STM-910MW-D	版本	Ver.D

标题 STM-910W-D
主电路图
图号 STM-910W-D-CE-230V-H-1
选配磁力系时: P=1.0KW IN=3.1A
选配磁力系时: P=1.0KW IN=3.1A

制图		版号	H	标题	STM-910W-D	图号	STM-910W-D-CE-230V-H-1	比例	第 1 张
设计		核准		版号		标题		标准	共 7 张
校对		日期	20180801	日期		更改人		机器电压	230V
审核		日期		日期		更改后		机器频率	50Hz
标记	更改前	更改后		更改前		更改后			

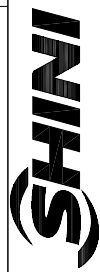




STM-910W-D 版本 Ver.F
 STM-910MW-D 版本 Ver.D

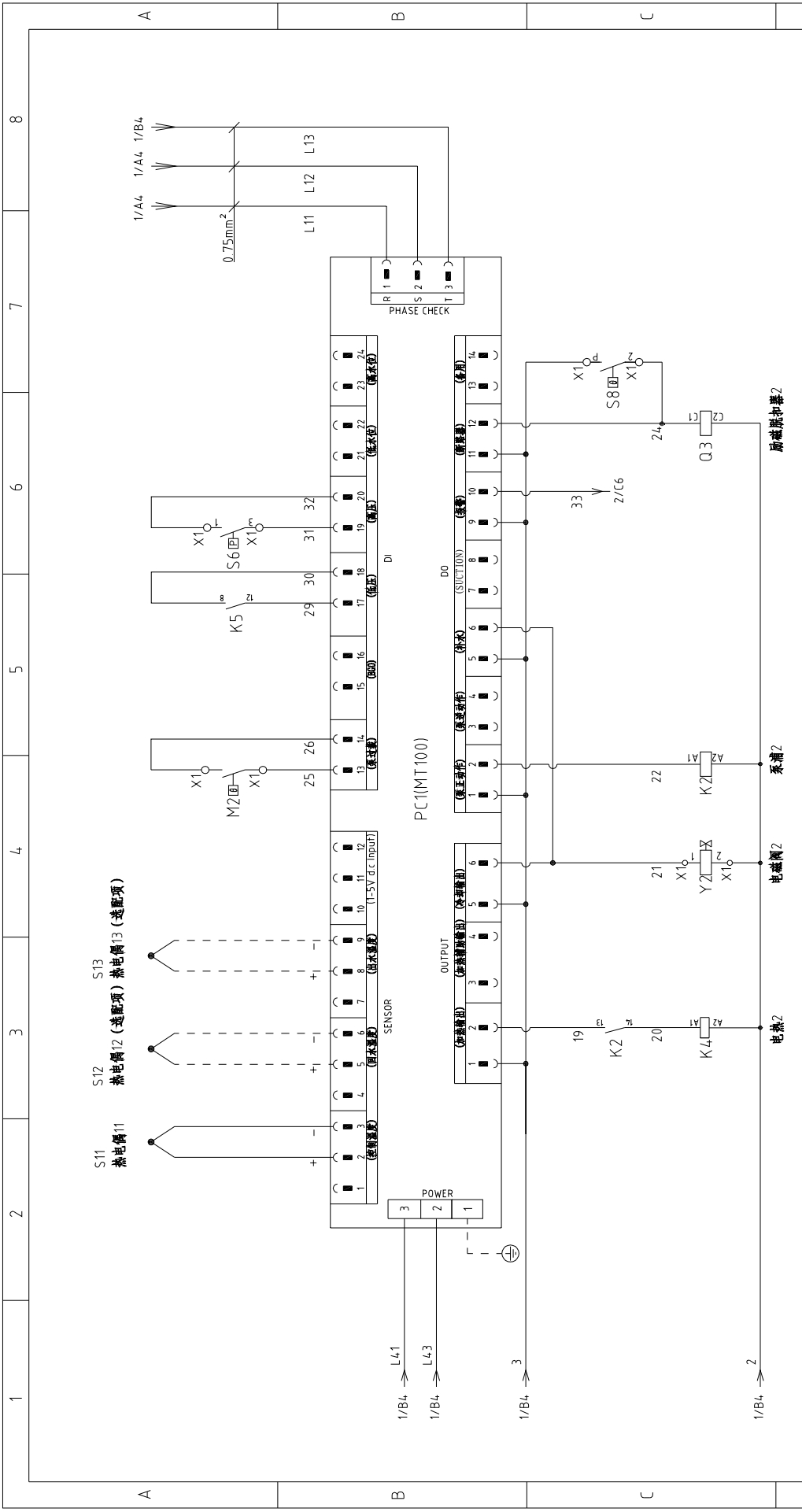
注：M1为水泵电机过热保护输出接点。

图号	STM-910W-D	比例	第 2 张
标题	控制电路图一	标准	共 7 张
版号	H	机器电压	230V
制图	设计	机器频率	50Hz
设计	校对		
校对	审核		
日期	更改人		
20180801	更改后		
	更改前		



信易电热机械股份有限公司
 Shini Plastics Technologies, Inc.

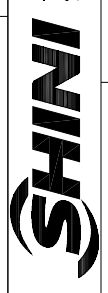
图号 STM-910W-D-CE-230V-H-2



STM-910W-D 版本 Ver.F
 STM-910MW-D 版本 Ver.D

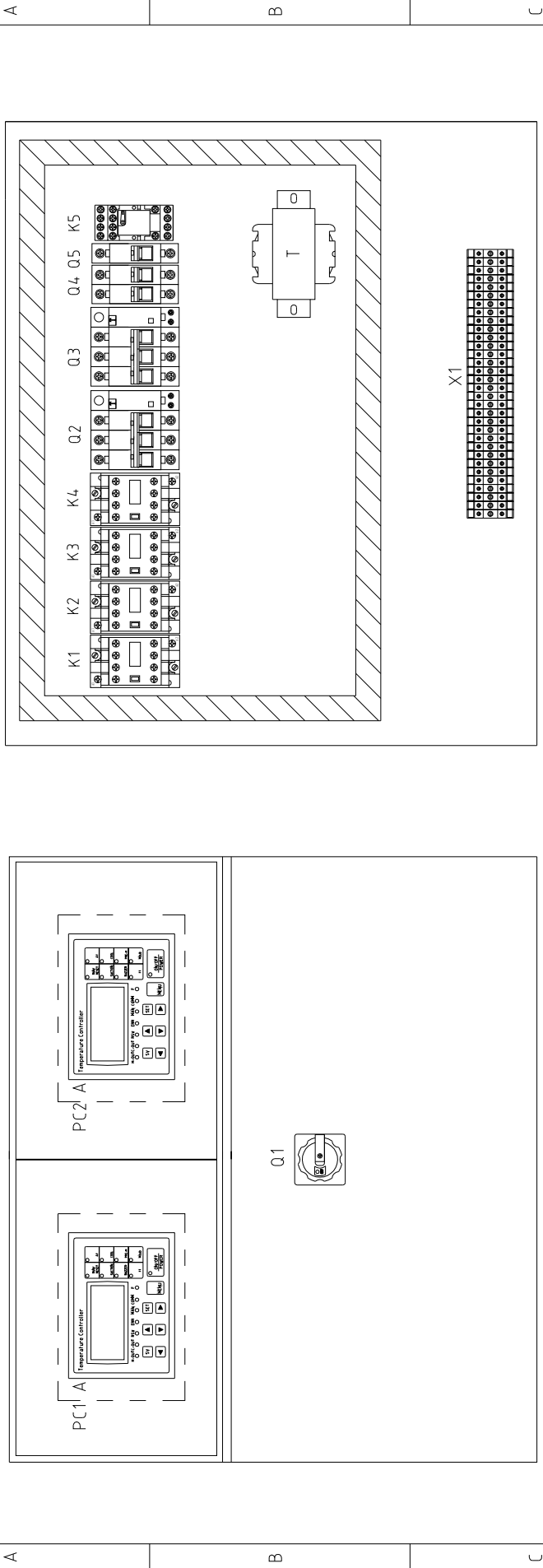
注: M2为水泵电机2过热保护输出接口。

图号	STM-910W-D	比例	第 3 张
标题	控制电路图二	标准	共 7 张
版号	H	机器电压	230V
制图	设计	机器频率	50Hz
设计	校对		
校核	审核		
日期	20180801		
更改前	更改后		
更改人	更改日期		




信易电热机械股份有限公司
 Shini Plastics Technologies, Inc.

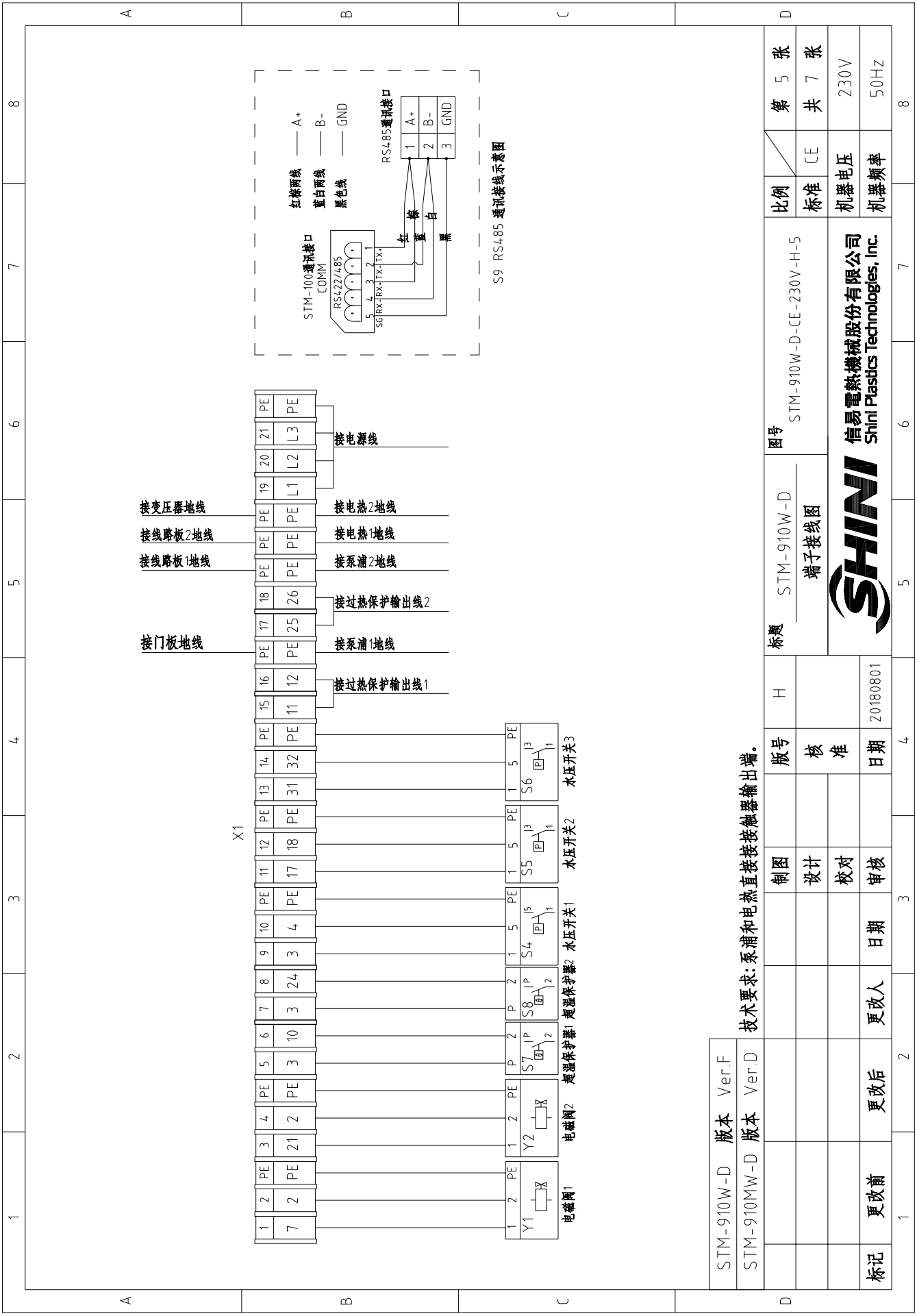
1 2 3 4 5 6 7 8



STM-910W-D 版本 Ver.F

STM-910MW-D 版本 Ver.D

制图	设计	校核	审核	日期	更改人	更改后	更改前	标记
版号	核准	日期	20180801	H	标题	STM-910W-D 电气元件布置图	图号	STM-910W-D-CE-230V-H-4
比例	标准	CE	机器电压	230V	机器频率	50Hz	第 4 张	共 7 张
 <p>信易电热机械股份有限公司 Shini Plastics Technologies, Inc.</p>								8



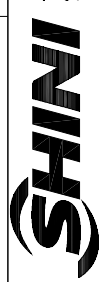
S9 RS485 通讯接线示意图

STM-910W-D	版本	Ver.F
STM-910MW-D	版本	Ver.D

技术要求: 系浦和电热直接接接触器输出端。

标题		STM-910W-D	图号	STM-910W-D-CE-230V-H-5	比例	第 5 张
端子接线图				标准	CE	共 7 张
SHINI		信易电热机械股份有限公司 Shini Plastics Technologies, Inc.		机器电压	230V	
20180801				机器频率	50Hz	
版号	制图	日期	更改人	更改后	更改前	标记
	设计					
	校对					
	审核					
1	2	3	4	5	6	7
1	2	3	4	5	6	7

1		2		3		4		5		6		7		8					
序号/NO	符号/Symbol	名称/Name	制造商/Manufacturer	型号/Type	规格/Specification	数量/Number	物料编号/Material number	备注/Remark											
1	Q1	主电源开关/Main power switch	EATON	P3-100/EA/SVB	100A	1	YE100100000000												
2	Q2 Q3	断路器/Circuit breakers	TECO	BM-63C/3040S	40A	2	YE403040030000												
3	A	励磁脱扣器/Excitation release	TECO	MX	24VAC	2	YE400240000000												
4	Q4	断路器/Circuit breakers	TECO	BM-63C/2003S 2P	3A	1	YE402002030000												
5	Q5	断路器/Circuit breakers	TECO	BM-63C/1006S 1P	6A	1	YE401006001000												
6	K1 K2	接触器/Contactors	SIEMENS	3RT6015-1AB01	24VAC	2	YE006015025000												
7	K3 K4	接触器/Contactors	SIEMENS	3RT6027-1AC20	24VAC	2	YE006027026000												
8	K5	中间继电器/Middle relay	HONEYWELL	GR-2C-AC24V	24VAC	1	YE030224003000												
9	T	变压器/Transformer	JIUXIN	IN=230V/200V OUT=24VAC	120VA	1	YE700230045000												
10	PC1 A PC2 A	线路板/Circuit board	HANYOUNGNUX	STM100-21 (含通讯)	180~4.30V 50/60Hz	2	YE811843002000												
11	H1	蜂鸣器/Buzzer	JINGKANG	PK-35A	24VAC/DC	1	YE840035006000												
12	S1 S11	热电偶/Thermocouple	SHINI	----	----	2	----	(1)											
13	S2 S3 S12 S13	热电偶/Thermocouple	SHINI	----	----	4	----	(1)(2)											
14	S4 S5 S6	水压开关/Water pressure switch	----	----	----	3	----	(1)											
15	S7 S8	超温保护器/Overheat protector	----	----	----	2	----	(1)											
16	S9	通信接口板PS-485(双Dsub-9pin接头)	YUYUN	----	PCS	1	YE900485012000												
17		外壳RS485(SAL-700G-A-19)0版	BINCHEG	----	PCS	1	YR400485000000												
18	Y1 Y2	电磁阀/Solenoid valve	----	----	24VAC	2	----	(1)											
19	X1	端子排/Terminal board	HONEYWELL	SK2.5	----	18	YE600025032000												
20		接地端子排/Terminal board	HONEYWELL	SK2.5PE	----	7	YE600025034000												
21		接地端子排/Terminal board	HONEYWELL	GK6PE	----	2	YE600006035000												
22		端子排/Terminal board	HONEYWELL	GK16	----	3	YE600016032000												
23		接地端子排/Terminal board	HONEYWELL	GK16PE	----	1	YE600016035000												
24	M1 M2	马达/Motor	SHINI	TP-75	230V 50Hz 0.75kW	2	----	(1)											
25	M1 M2	马达/Motor	SHINI	MP-100	230V 50Hz 1.0kW	2	----	(1)(3)											
STM-910W-D 版本 Ver.F										STM-910MW-D 版本 Ver.D									
注: (1)表示非电控箱内材料;(2)表示选配回水和出水温度显示功能;(3)表示选配磁力系涌。																			
D		STM-910W-D		STM-910W-D		STM-910W-D		STM-910W-D		STM-910W-D		STM-910W-D		STM-910W-D					
		制图		版号		H		标题		图号		比例		第 6 张					
		设计		核准				STM-910W-D		STM-910W-D-CE-230V-H-6		标准		共 7 张					
		校对		日期		20180801		电气元件明细表一				机器电压		230V					
标记		更改前		更改后		更改人		日期		日期		机器频率		50Hz					
1		2		3		4		5		6		7		8					

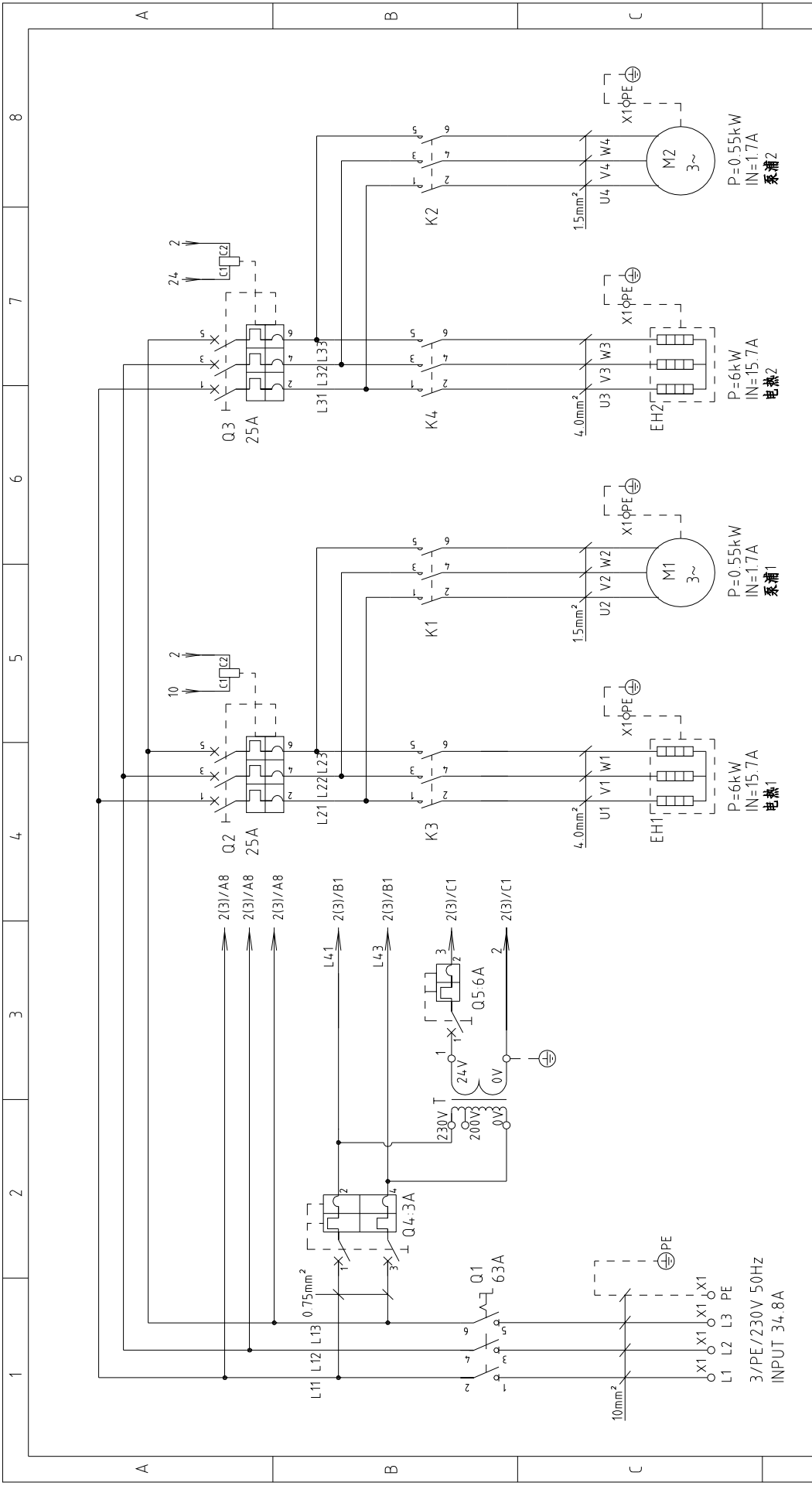


信易电热机械股份有限公司
Shini Plastics Technologies, Inc.

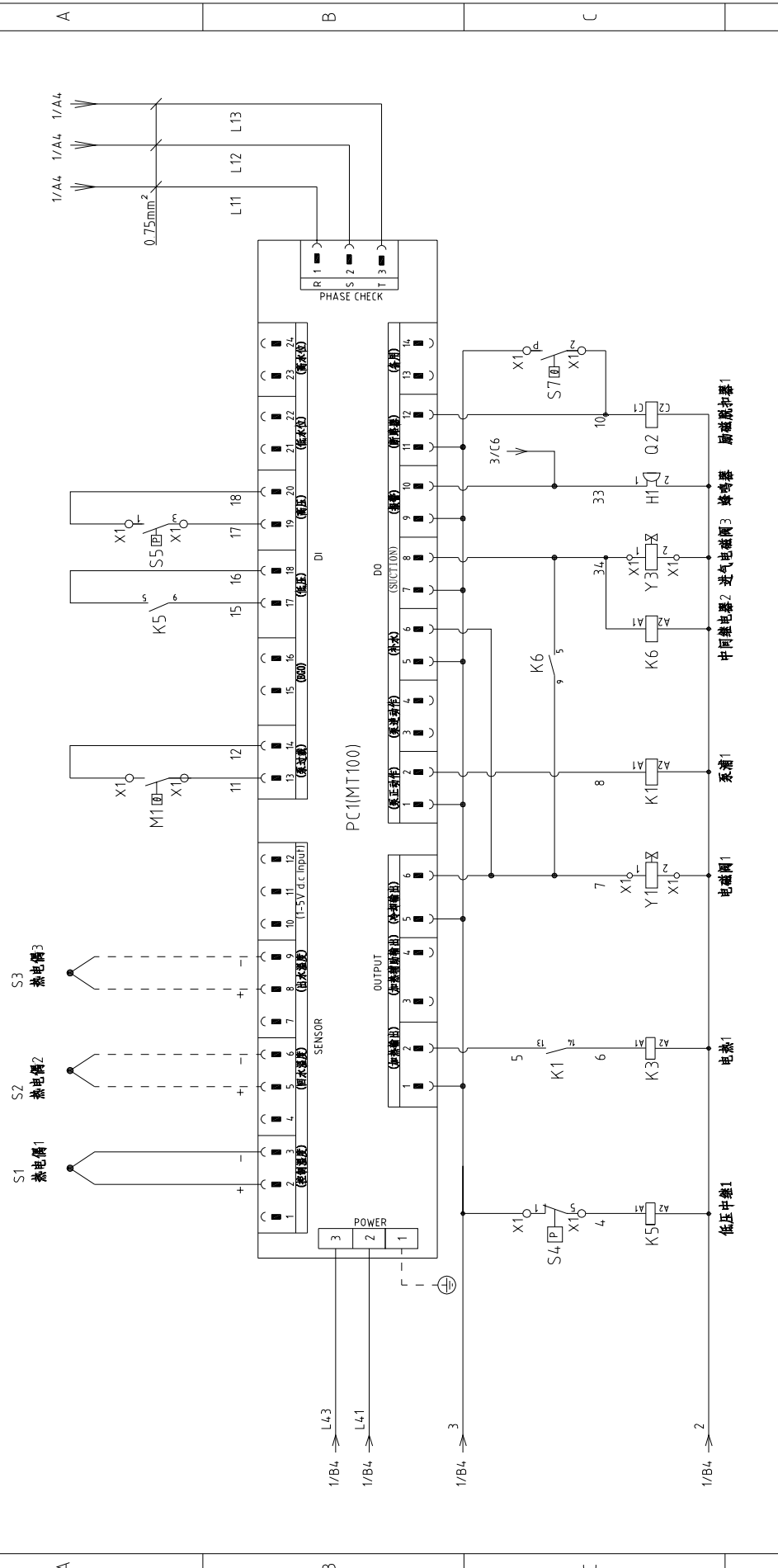
1	2		3	4	5	6	7	8
序号/NO	符号/Symbol	名称/Name	制造商/Manufacturer	型号/Type	规格/Specification	数量/Number	物料编号/Material number	备注/Remark
26	EH1 EH2	电热器/Heater	SHINI	----	230V 50Hz 9kW	2	----	(1)
27		终端固定件E/GK系列(霍尼韦尔)	HONEYWELL	----	PCS	6	YE60000003900	
A								
B								
C								
D								
STM-910W-D 版本 Ver.F			STM-910MW-D 版本 Ver.D		注: (1)表示非电控制箱内材料;(2)表示选配回水和出水温度显示功能;(3)表示选配磁力系浦。			
STM-910W-D			STM-910W-D		图号 STM-910W-D-CE-230V-H-7		比例	
更改前			更改后		电气元件明细表二		标准 CE	
日期			日期		20180801		机器电压 230V	
更改人			更改人		20180801		机器频率 50Hz	
制图			制图				第 7 张	
设计			设计				共 7 张	
校对			校对					
审核			审核					



信易电热机械股份有限公司
Shini Plastics Technologies, Inc.

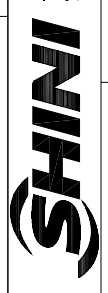


版本	Ver.B	图号		STM-607WA-D		比例		第 1 张
		标题		STM-607WA-D		标准		共 7 张
制图	设计	版号		A		图号		STM-607WA-D-CE-A-1
	校对	核准				标题		CE
日期	更改人	日期		20180810		机器电压		230V
	更改后	更改前				机器频率		50Hz
标记	更改前	更改后				主电路图		
SHINI		信易电热机械股份有限公司		Shini Plastics Technologies, Inc.				

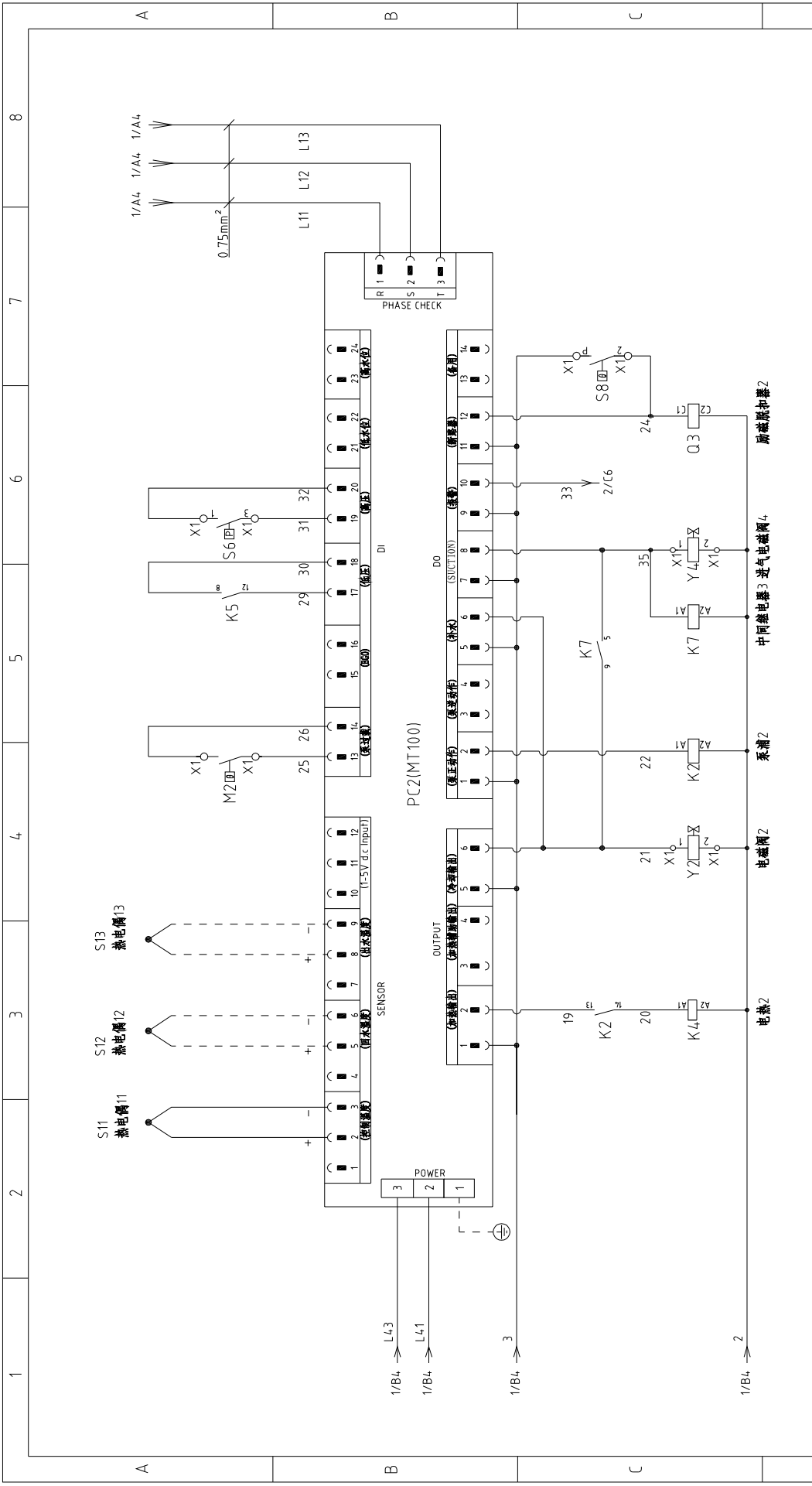


版本 Ver.B 注: M1为水泵电机(过热保护输出接点)

图号	STM-607WA-D	标题	控制电路图一	比例	第 2 张
图号	STM-607WA-D-CE-230V-A-2	标题	控制电路图一	标准	共 7 张
版号	核 准	制图	设计	机器电压	230V
日期	20180810	校对	审核	机器频率	50Hz
更改前	更改后	更改人	更改日期		



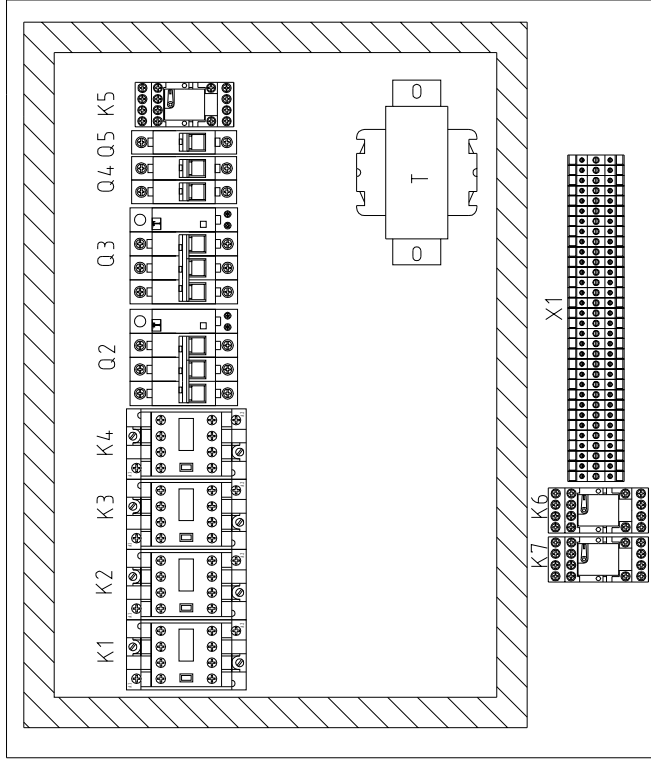
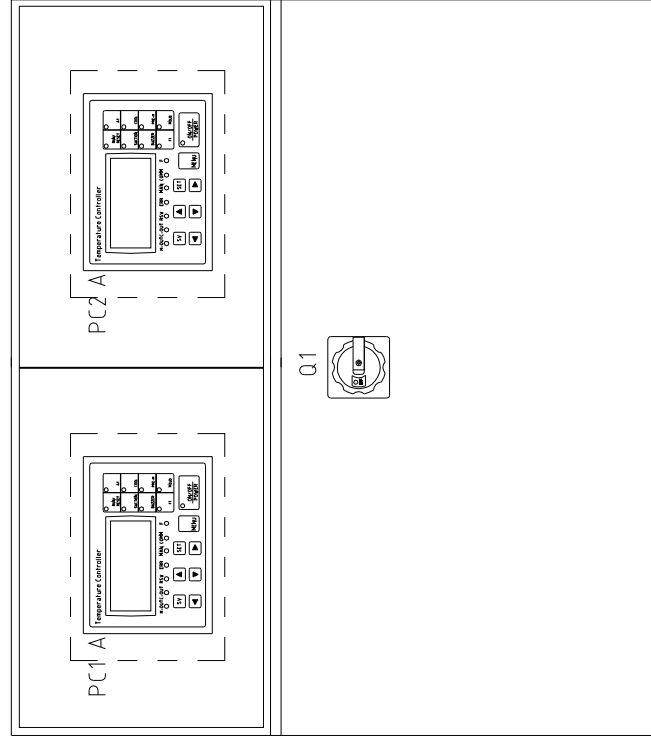
信易电热机械股份有限公司
Shini Plastics Technologies, Inc.



版本 Ver.B 注: M2为水泵电机2过热保护输出接口。

图号	STM-607WA-D	标题	STM-607WA-D	版号	A	制图	
比例	标准	图号	STM-607WA-D-CE-230V-A-3	核准		设计	
第 3 张	共 7 张	控制电路图二		日期	20180810	校对	
CE	机器电压	SHINI	信易电热机械股份有限公司 Shini Plastics Technologies, Inc.	更改人		审核	
	230V			更改后		日期	
	50Hz			更改前		日期	

1 2 3 4 5 6 7 8



A

B

C

D

版本	Ver.B
标记	更改前
	更改后
	更改人
	日期
	日期
	日期
	日期

制图	设计	校对	审核
版号	核准	日期	20180810
图号	STM-607WA-D		

比例	标准	CE
第 4 张	共 7 张	230V
	机器电压	50Hz
	机器频率	

标题 STM-607WA-D
电气元件布置图

图号 STM-607WA-D-CE-230V-A-4

SHINI
信易电热机械股份有限公司
Shini Plastics Technologies, Inc.

1

2

3

4

5

6

7

8

1		2		3		4		5		6		7		8	
序号/NO	符号/Symbol	名称/Name	制造商/Manufacturer	型号/Type	规格/Specification	数量/Number	物料编号/Material number	备注/Remark							
1	Q1	主电源开关/Main power switch	EATON	P3-63/EA/SVB	63A	1	YE10636300000								
2	Q2 Q3	断路器/Circuit breakers	TECO	BM-63C/3025S	25A	2	YE40302503000								
3	A	励磁脱扣器/Excitation release	YECO	MX	24VAC	2	YE40024000000								
4	Q4	断路器/Circuit breakers	TECO	BM-63C/2003S 2P	3A	1	YE40200203000								
5	Q5	断路器/Circuit breakers	TECO	BM-63C/1006S 1P	6A	1	YE40100600100								
6	K1 K2	接触器/Contactors	SIEMENS	3RT6015-1AB01	24VAC	2	YE00601502500								
7	K3 K4	接触器/Contactors	SIEMENS	3RT6026-1AC20	24VAC	2	YE00602602600								
8	K5 K6 K7	中间继电器/Middle relay	HONEYWELL	GR-2C-AC24V	24VAC	3	YE03022400300								
9	T	变压器/Transformer	JIUXIN	IN=230V/200V OUT=24V	120VA	1	YE70023004500								
10	PC1 A PC2 A	线路板/Circuit board	HANYOUNGNUX	STM100-21 (含通讯)	180~4.30V 50/60Hz	2	YE81184.300200								
11	H1	蜂鸣器/Buzzer	JINGKANG	PK-35A	24VAC/DC	1	YE84.003500600								
12	S1 S11	热电偶/Thermocouple	SHINI	----	----	2	----	(1)							
13	S2 S3 S12 S13	热电偶/Thermocouple	SHINI	----	----	4	----	(1)(2)							
14	S4 S5 S6	水压开关/Water pressure switch	FANSHEN	----	----	3	----	(1)							
15	S7 S8	超温保护器/Overheat protector	TONCEAO	----	----	2	----	(1)							
16	S9	通信接口板PS-485(双DSub-9pin接头)	YUYUN	----	PCS	1	YE90048501200								
17		外壳RS485(SAL-700G-A-19)0版	BINCHENG	----	PCS	1	YR40048500000								
18	Y1 Y2 Y3 Y4	电磁阀/Solenoid valve	----	----	24VAC	4	----	(1)							
19	X1	端子排/Terminal board	HONEYWELL	SK2.5	----	22	YE60002503200								
20		接地端子排/Terminal board	HONEYWELL	SK2.5PE	----	9	YE60002503400								
21		接地端子排/Terminal board	HONEYWELL	GK5PE	----	2	YE60000403500								
22		端子排/Terminal board	HONEYWELL	GK10	----	3	YE60001003200								
23		接地端子排/Terminal board	HONEYWELL	GK10PE	----	1	YE60001003500								
24	M1 M2	马达/Motor	SHINI	TP-55	230V 50Hz 0.55kW	2	----	(1)							
25	EH1EH2	电蒸/Heater	SHINI	----	230V 50Hz 6kW	2	----	(1)							
版本 Ver.B		注: (1)表示非电控箱内材料;(2)表示选配出水 and 回水温度显示功能。													
D		制图	版号	标题	图号	比例		第 6 张							
		设计	核准	STM-607WA-D 电气元件明细表一	STM-607WA-D	标准	CE	共 7 张							
		校对	日期			机器电压		230V							
标记		更改后	更改人	日期		机器频率		50Hz							
1		3		4		5		6		7		8			

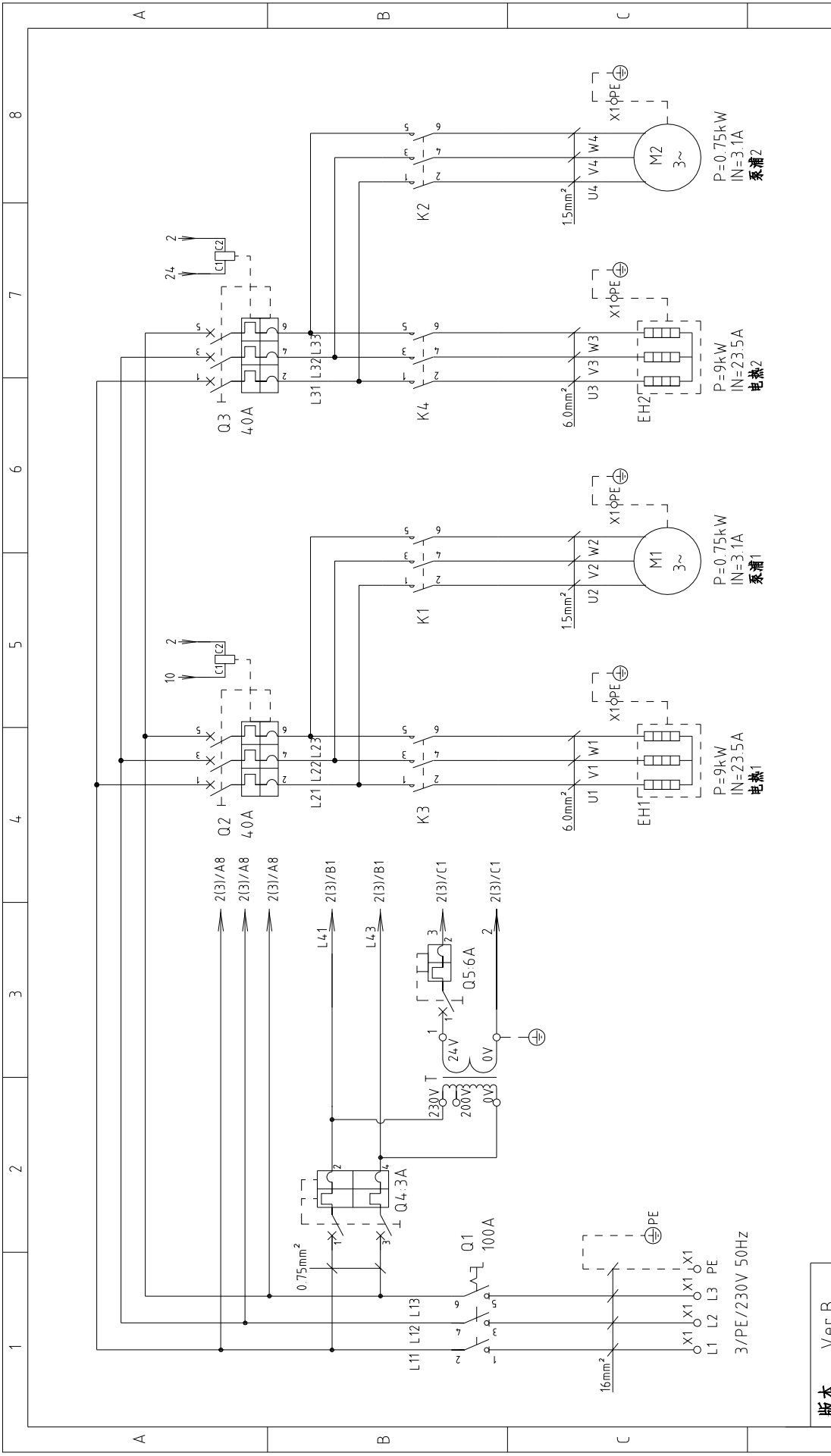


信易电热机械股份有限公司
Shini Plastics Technologies, Inc.

1	2		3	4	5	6	7	8
序号/NO	符号/Symbol	名称/Name	制造商/Manufacturer	型号/Type	规格/Specification	数量/Number	物料编号/Material number	备注/Remark
26		终端固定件E/GK系列(霍尼韦尔)	HONEYWELL	----	PCS	6	YE60000003900	
A								
B								
C								
D								
版本	Ver.B	注: (1)表示非电控箱内材料; (2)表示选配出水和回水温度显示功能。						
		制图	版号	A	标题	图号	比例	第 7 张
		设计	核		STM-607WA-D	STM-607WA-D-CE-230V-A-7	标准	共 7 张
		校对	准		电气元件明细表二		CE	
标记	更改前	更改后	更改人	日期	日期	日期	机器电压	230V
				20180810			机器频率	50Hz
					5	6	7	8

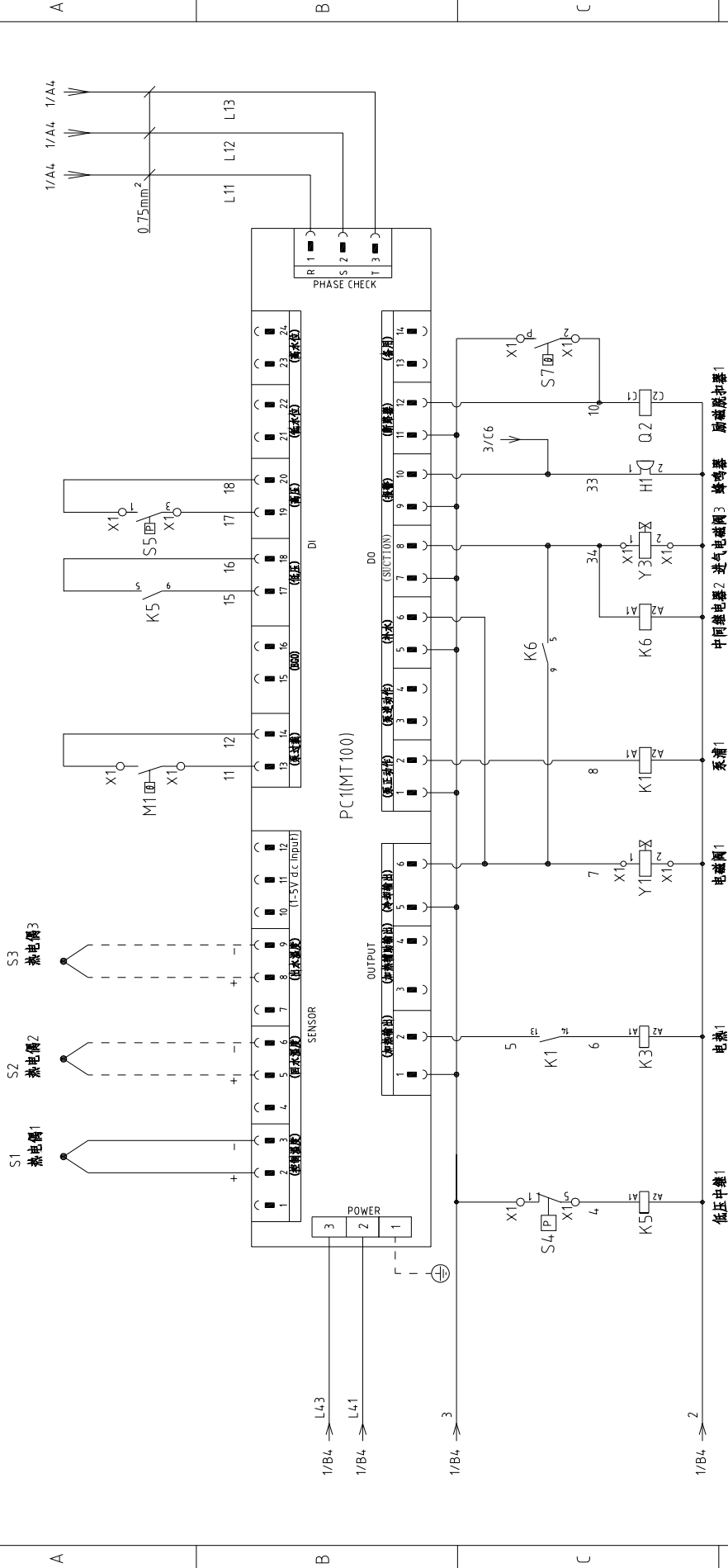


信易电热机械股份有限公司
Shini Plastics Technologies, Inc.



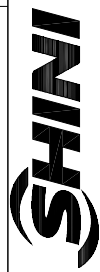
版本	Ver.B	图号		标题		制图	版号	A	STM-910WA-D		第 1 张
		STM-910WA-D-CE-230V-A-1		主电路图					比例	标准	
标记	更改前	更改后	更改人	日期	审核	设计	校对	日期	20180810	230V	50Hz
										机器电压	机器频率





版本 Ver.B 注: M1为水泵电机过热保护输出接点。

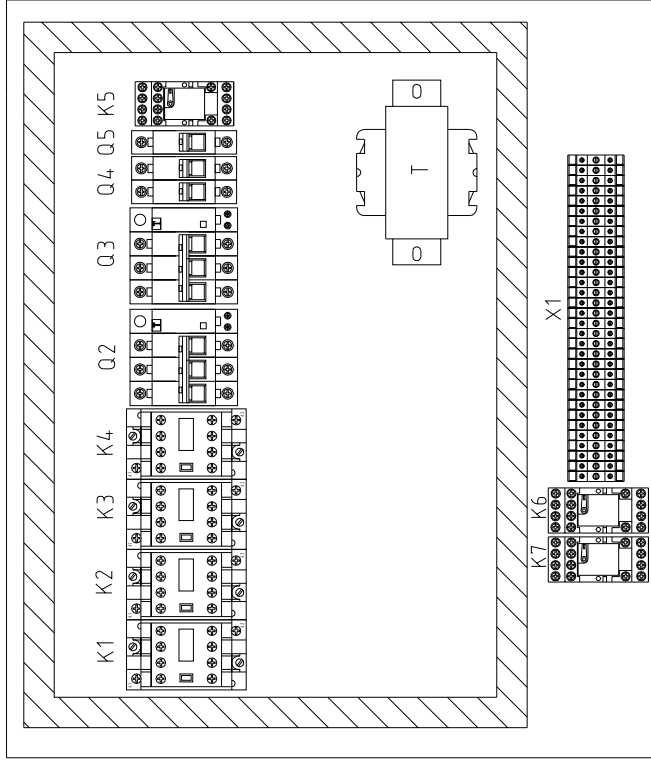
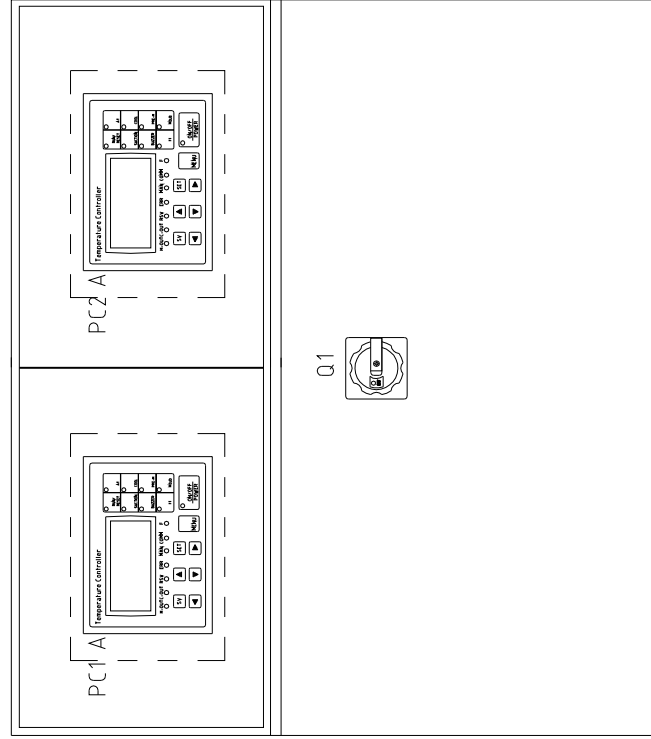
图号	STM-910WA-D	比例	第 2 张
标题	控制电路图一	标准	共 7 张
版号	A	机器电压	230V
制图	设计	机器频率	50Hz
日期	20180810		
更改后	更改人		
更改前	日期		



信易电热机械股份有限公司
Shini Plastics Technologies, Inc.

STM-910WA-D-CE-230V-A-2

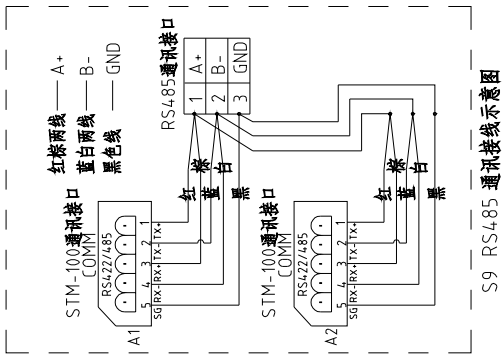
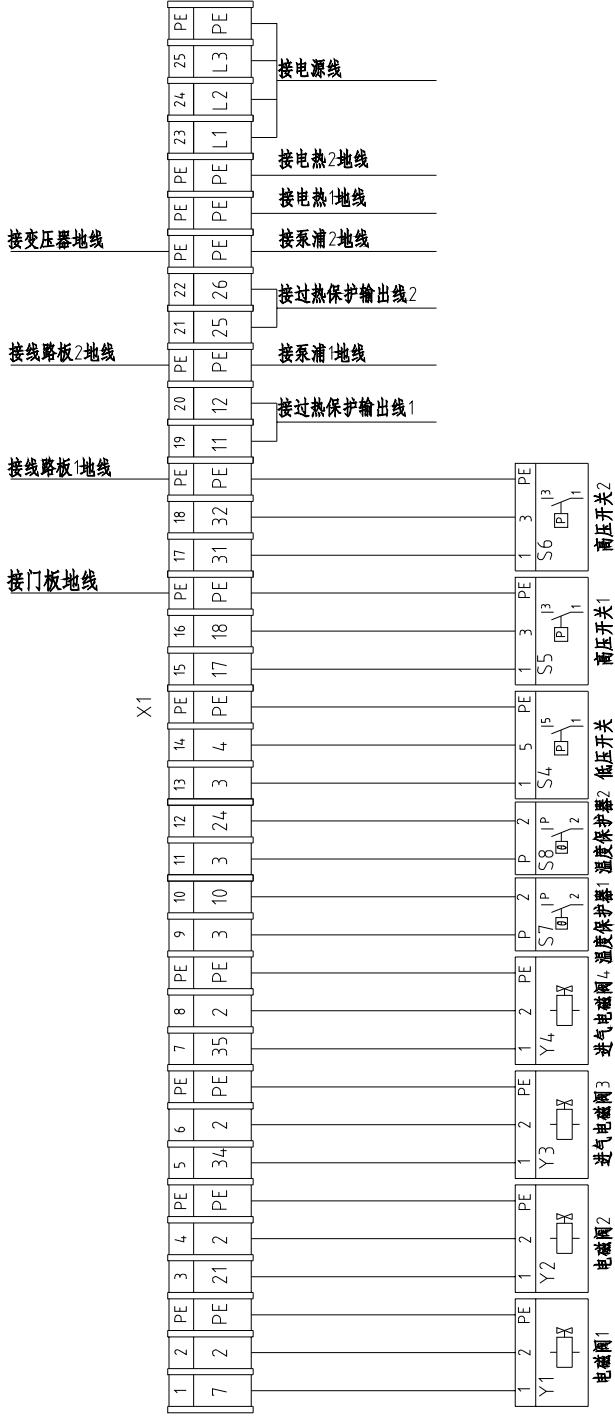
1 2 3 4 5 6 7 8



版本 Ver.B

制图	设计	校对	审核	日期	更改人	更改后	更改前	标记
版号	核准	日期	日期	日期	更改人	更改后	更改前	标记
A			20180810					
标题	STM-910WA-D 电气元件布置图		图号	STM-910WA-D-CE-230V-A-4				
比例	标准	CE	比例	标准	CE	第 4 张	共 7 张	
机器电压	230V		机器频率	50Hz				
SHINI	信易电热机械股份有限公司 Shini Plastics Technologies, Inc.		5	6	7	8		

A B C



S9 RS485 通讯接线示意图

技术要求: 系浦和电热直接接触器, 不经过端子排。

版本	Ver.B	制图		标题	STM-910WA-D	图号	STM-910WA-D-CE-230V-A-5	比例	第 5 张
		设计		端子接线图				标准	共 7 张
		校对						机器电压	230V
标记	更改前	更改后	更改人	日期	20180810			机器频率	50Hz



信易电热机械股份有限公司
Shini Plastics Technologies, Inc.

1		2		3		4		5		6		7		8	
序号/NO	符号/Symbol	名称/Name	制造商/Manufacturer	型号/Type	规格/Specification	数量/Number	物料编号/Material number	备注/Remark							
1	Q1	主电源开关/Main power switch	EATON	P3-100/EA/SVB100A	100A	1	YE100100000000								
2	Q2 Q3	断路器/Circuit breakers	TECO	BM-63C/3040S	40A	2	YE403040030000								
3	A	励磁脱扣器/Excitation release	TECO	MX	24VAC	2	YE400240000000								
4	Q4	断路器/Circuit breakers	TECO	BM-63C/2003S 2P	3A	1	YE402002030000								
5	Q5	断路器/Circuit breakers	TECO	BM-63C/1006S 1P	6A	1	YE401006001000								
6	K1 K2	接触器/Contactors	SIEMENS	3RT6015-1AB01	24VAC	2	YE006015025000								
7	K3 K4	接触器/Contactors	SIEMENS	3RT6027-1AC20	24VAC	2	YE006027026000								
8	K5 K6 K7	中间继电器/Middle relay	HONEYWELL	GR-2C-AC24V	24VAC	3	YE030224003000								
9	T	变压器/Transformer	JIUXIN	IN=230V/200V OUT=24VAC	120VA	1	YE700230045000								
10	PC1 A PC2 A	线路板/Circuit board	HANYOUNGNUX	STM100-21 (含通讯)	180~4.30V 50/60Hz	2	YE811843002000								
11	H1	蜂鸣器/Buzzer	JINGKANG	PK-35A	24VAC/DC	1	YE840035006000								
12	S1 S11	热电偶/Thermocouple	SHINI	----	----	2	----	(1)							
13	S2 S3 S12 S13	热电偶/Thermocouple	SHINI	----	----	4	----	(1)(2)							
14	S4 S5 S6	水压开关/Water pressure switch	FANSHEN	----	----	3	----	(1)							
15	S7 S8	超温保护器/Overheat protector	TONCEAO	----	----	2	----	(1)							
16	S9	通信接口板PS-485(双DSub-9pin接头)	YUYUN	----	PCS	1	YE900485012000								
17		外壳RS485(SAL-700G-A-19)0版	BINCHENG	----	PCS	1	YR400485000000								
18	Y1 Y2 Y3 Y4	电磁阀/Solenoid valve	----	----	24VAC	4	----	(1)							
19	X1	端子排/Terminal board	HONEYWELL	SK2.5	----	22	YE600025032000								
20		接地端子排/Terminal board	HONEYWELL	SK2.5PE	----	9	YE600025034000								
21		接地端子排/Terminal board	HONEYWELL	GK6PE	----	2	YE600006035000								
22		端子排/Terminal board	HONEYWELL	GK16	----	3	YE600016032000								
23		接地端子排/Terminal board	HONEYWELL	GK16PE	----	1	YE600016035000								
24	M1 M2	马达/Motor	SHINI	TP-75	230V 50Hz 0.75kW	2	----	(1)							
25	EH1 EH2	电热器/Heater	SHINI	----	230V 50Hz 9kW	2	----	(1)							
版本 Ver.B		注: (1)表示非电控箱内材料;(2)表示选配出水 and 回水温度显示功能。													
D		制图		版号		标题		图号		比例		第 6 张		共 7 张	
		设计		核 准		STM-910WA-D 电气元件明细表一		STM-910WA-D-CE-230V-A-6		标准 CE		机器电压		230V	
		校对		日期		20180810		SHINI		SHINI		机器频率		50Hz	
标记 更改前		更改后		更改人		日期									
1		2		3		4		5		6		7		8	

1	2		3	4	5	6	7	8
序号/NO	符号/Symbol	名称/Name	制造商/Manufacturer	型号/Type	规格/Specification	数量/Number	物料编号/Material number	备注/Remark
26		终端固定件E/GK系列(霍尼韦尔)	HONEYWELL	----	PCS	6	YE60000003900	
A								
B								
C								
D								
版本	Ver.B	注: (1)表示非电控箱内材料; (2)表示选配出水 and 回水温度显示功能。						
		制图	版号	A	标题	STM-910WA-D 电气元件明细表二	图号	STM-910WA-D-CE-230V-A-7
		设计	核准				比例	第 7 张
		校对	日期	20180810			标准	共 7 张
标记	更改前	更改后	更改人	日期	审核		机器电压	230V
							机器频率	50Hz
1	2	3	4	5	6	7	8	



信易电热机械股份有限公司
Shini Plastics Technologies, Inc.