

# **SAL-330/360**

直结式真空填料机

日期：2019年06月

版本：Ver.B





## 目录

<b>1. 概述</b> .....	<b>7</b>
1.1 编码原则 .....	7
1.2 本机特点 .....	7
1.3 选装件 .....	7
1.4 机器规格 .....	9
1.4.1 外形尺寸 .....	9
1.4.2 安装底板规格 .....	9
1.4.3 吸料能力曲线 .....	10
1.4.4 规格表 .....	10
1.5 安全规则 .....	11
1.6 免责声明 .....	12
<b>2. 结构特征与工作原理</b> .....	<b>13</b>
2.1 工作原理 .....	13
<b>3. 系统结构图</b> .....	<b>14</b>
<b>4. 电路图</b> .....	<b>16</b>
4.1 主电路图 (115V) .....	16
4.2 电气元件布置图 (115V) .....	17
4.3 电气元件明细表 (115V) .....	18
4.4 主电路图 (230V) .....	19
4.1 电气元件布置图 (230V) .....	20
4.2 电气元件布置图 (230V) .....	21
4.3 主要电气元件说明 .....	22
4.3.1 AC 接触器 .....	22
<b>5. 安装、调试</b> .....	<b>23</b>
5.1 SAL-330/360 安装 .....	23
5.1.1 SAL-330/360 安装示意图 .....	23
5.1.2 SAL-330/360 选配 SPV-U 两料比例阀安装 .....	24
5.2 安装空间 .....	25
<b>6. 使用、操作</b> .....	<b>26</b>
6.1 机器的开启与关闭 .....	27
6.2 功能设定 .....	28

6.2.1 设定方法 .....	28
6.2.2 动作说明 .....	29
6.2.3 参数说明 .....	32
6.2.4 其它设定 .....	32
<b>7. 故障排除 .....</b>	<b>33</b>
7.1 对 SAL-330/360 系列的故障排除方案 .....	33
<b>8. 维修与保养 .....</b>	<b>34</b>
8.1 过滤器筛网 .....	34
8.1.1 产品主要部件使用寿命 .....	35
8.2 料斗 .....	35
8.3 过滤布袋 .....	35
8.4 风机 .....	35
8.5 维修保养记录表 .....	36
8.5.1 机器资料 .....	36
8.5.2 安装检查 .....	36
8.5.3 日检 .....	36
8.5.4 周检 .....	36
8.5.5 月检 .....	36

### 表格索引

表 1-1: 机器规格表 .....	10
表 6-1: 控制面板说明 .....	26

### 图片索引

图 1-1: 外形尺寸图 .....	9
图 1-2: 底板规格图 .....	9
图 1-3: 吸料能力曲线 .....	10
图 2-1: SAL-330/360 .....	13
图 3-1: SAL-330 结构图 .....	14
图 3-2: SAL-360 结构图 .....	15
图 4-1: 接触图 .....	22
图 5-1: SAL-330/360 安装示意图 .....	23
图 5-2: 选配 SPV-U 安装示意图 .....	24
图 5-3: 安装示意图 .....	25

图 6-1: 控制面板.....	26
图 8-1: 过滤筛网.....	34
图 8-2: 过滤布袋.....	35



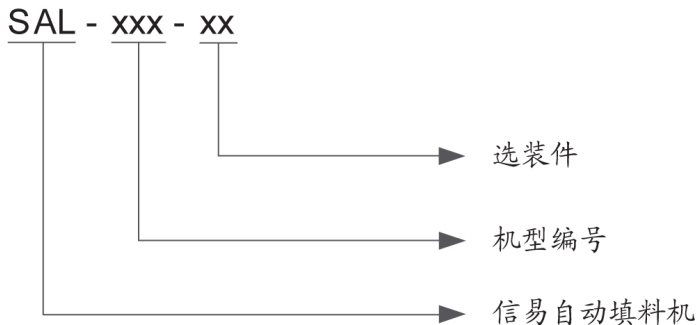
## 1. 概述



安装和使用本机前应仔细阅读使用说明书，以免造成人身事故或机器损坏。

SAL-330/360 系列采用碳刷电机，体积小，重量轻，吸力强，安装方便，适合新料输送。

### 1.1 编码原则



### 1.2 本机特点

- 丨 不锈钢料斗，马达过载保护装置
- 丨 SAL-330/360 一体式设计、体积小、重量轻
- 丨 安装于成型机入料口时，需搭配集料斗 SCH-U 或 SICH-U 使用
- 丨 全系配备布质过滤网及自动清洗装置

### 1.3 选装件

- 丨 手动控制开关，以解决机器安装在高处无法进行电源切换的状况,机型后加注“RS”
- 丨 配两料比例阀使用时，可选装快速混料阀增强混合效果，机型后加注“QM”
- 丨 料斗内部做抛光处理，机型后加注“P”

所有的机器维修工作应由专业的维修人员来完成，该书说明适用于现场操作者及维修人员使用，第 6 章直接针对维修人员，其它章节适于操作者。

为了避免对机器的损害和对人的伤害，非经信易公司授权，任何人不得对机器

的内部作任何修改， 否则本公司将不履行承诺。

我公司具有良好的售后服务，在您使用过程中，如有问题需解决，请与我公司或经销商联系。

总公司及台北厂：

Tel: (886) 2 2680 9119

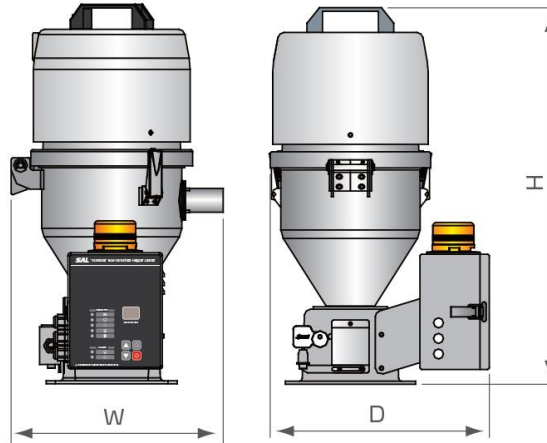
中国服务热线：

Tel: 800 999 3222



## 1.4 机器规格

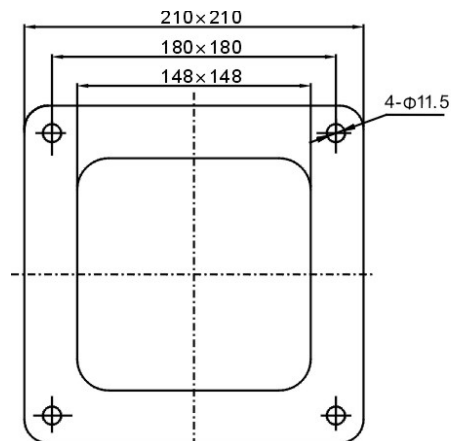
### 1.4.1 外形尺寸



SAL-330/360

图 1-1: 外形尺寸图

### 1.4.2 安装底板规格



SAL-330/360

图 1-2: 底板规格图

### 1.4.3 吸料能力曲线

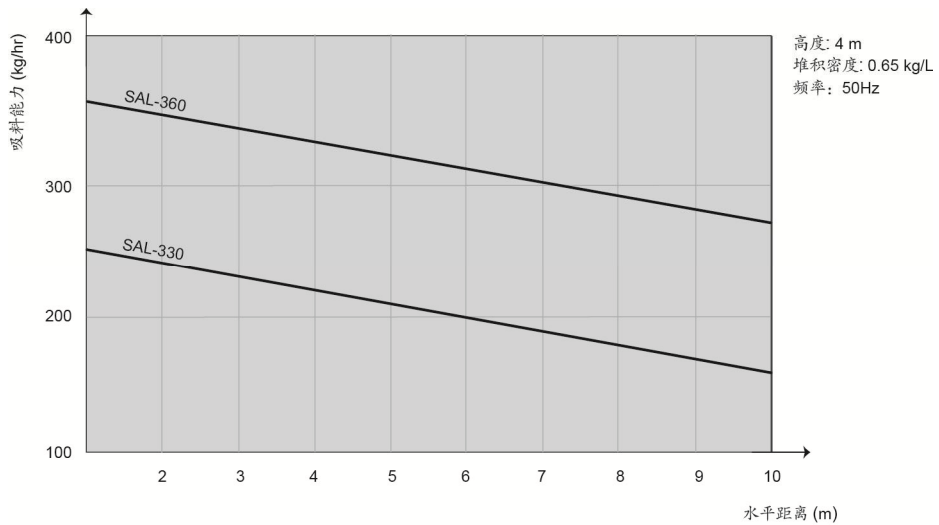


图 1-3: 吸料能力曲线

### 1.4.4 规格表

表 1-1: 机器规格表

机型	SAL-330	SAL-360
版本	B	B
风机型号	碳刷式	
风机功率(Kw)	1.15	1.15
输料管内径(inch)	1.5	1.5
输送能力(kg/hr)	240	350
储料斗 (L)	3	6
电压规格	1Φ,230V,50Hz	
料位控制方式	微动开关	
布质滤网	标准	
自动清洗	标准	
外型		
H(mm)	610	670
W(mm)	345	385
D(mm)	355	380
重量 (kg)	13	14

注: 1) 料斗内部做抛光处理, 机型后加注“P”;

产品规格若有变更, 恕不另行通知。

2) 输送能力测试条件为: 堆积密度 0.65kg/L, 直径为 3~5mm 塑料原料颗粒, 以垂直高度 4m, 水平距离 1m 为测试标准所得。

## 1.5 安全规则

为避免造成人身伤害及机器损坏，请依照本说明书上的安全规则。在操作本机时，必须要遵守以下的安全规则。



电器安装应由专业的电工来完成，在机器维修保养时必须关闭主开关及控制开关。



**警告！高压危险！**

此标签贴在电控箱外壳上！



**警告！小心！**

此标签表示在该处应多加小心！

### 机器的运输与库存

#### 运输

- 1) SAL 系列直接式填料机是用硬纸箱包装的，在搬运的过程中请小心。
- 2) 在运输过程中，请不要转动机器，并避免和其他物体相撞，以防出现功能异常。
- 3) 机器的结构具有良好的平衡性，尽管如此，在举起的过程中还是要小心，以防跌落。
- 4) 在长距离运输过程中，机器和其附带的部件的保存温度为 $-25^{\circ}\text{C}$ 到 $+55^{\circ}\text{C}$ ，如果是短距离运输，则其可以在 $+70^{\circ}\text{C}$ 的环境下运输。

#### 库存

- 1) SAL 系列直接式填料机应于室内库存，环境温度在 $5^{\circ}\text{C}$ 到 $40^{\circ}\text{C}$ 之间，湿度低于80%。
- 2) 切断所有的电源，并关闭主电源开关和控制开关。
- 3) 为避免由于水汽而带来的潜在的故障，请将整机特别是电器元件部分与水源隔离。
- 4) 应用塑料薄膜覆盖机器，以防灰尘和雨水的侵入。

#### 工作环境

- 1) 室内，干燥的环境，最高温度不得超过 $+45^{\circ}\text{C}$ ，湿度不能超过80%。

不要在如下情况下使用机器

- 1) 出现损坏的线索。
- 2) 为防止电击，不要在湿地板上或者是机器淋雨后运行。
- 3) 如果机器损坏或拆卸，在没有经过专业维修人员的检修与安装前。
- 4) 本装置在海拔 3000m 以下的环境下正常工作。
- 5) 在机器运行过程中，至少需要 1m 的周边空间。请将本装置与易燃物品保持至少 2m 的距离。
- 6) 在工作区域避免震动以及磁力影响。

报废部件处理

当设备达到它的使用寿命并不能继续使用时，拔掉电源，按当地规定妥善处理。



火警

为避免火灾，应该配备 CO<sub>2</sub> 干粉灭火器。

## 1.6 免责声明

以下声明阐述了信易（包括其雇员、代理商、分销商）对任何购买或使用信易相关产品，包括选购件的购买者或用户所负责任之排除或限制。信易对以下原因导致的任何损失、费用、开支、索赔或损害，不负责任。

1. 在使用本产品之前，不仔细阅读或不遵从产品说明书，从而导致粗心或错误地安装、使用、保养等。
2. 超出合理控制的行为、事件或事故，包括但不限于人为恶意或故意破坏、损坏，或异常电压、不可抗力、暴乱、火灾、洪水、暴风雨、地震等自然灾害而产生或导致的产品无法正常运行。
3. 非本公司认可的维修人员对设备所进行的增加、修改、拆卸、运输或修理。
4. 使用非信易指定的消耗品或油品。

## 2. 结构特征与工作原理

### 2.1 工作原理

SAL-330/360 系列适用于塑料颗粒的输送。风机的运转将料斗内的空气吸出从而产生真空。这样原料就在负压下随着空气的流动被送到料斗内。

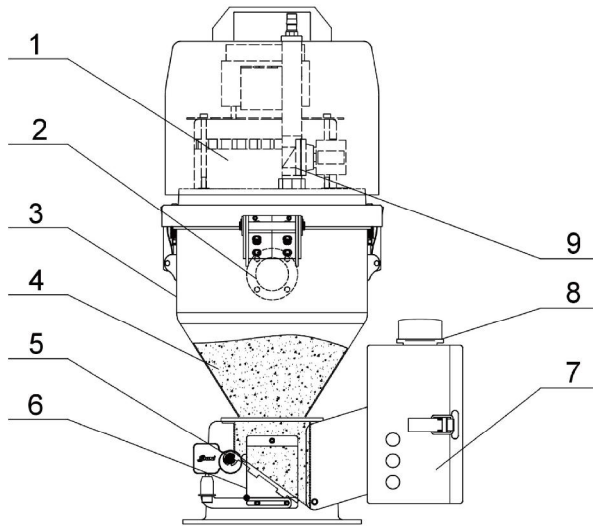


图 2-1: SAL-330/360

- |         |         |        |        |
|---------|---------|--------|--------|
| 1. 碳刷风机 | 2. 入料管  | 3. 储料桶 | 4. 原料  |
| 5. 落料板  | 6. 微动开关 | 7. 电控箱 | 8. 警报灯 |
| 9. 逆洗装置 |         |        |        |

开机后，逆洗装置(9)清洗布袋与料斗上的粉尘后，碳刷风机(1)工作，使储料桶(3)内产生真空。同时，落料板(5)关闭，料仓内的原料在负压及空气的流动作用下由入料管(2)进入储料桶(3)内。

在吸料完成后，碳刷风机(1)停止工作，原料(4)会因自重往下落，当微动开关(6)检测到储料桶(3)中无原料时，经过一次逆洗装置(9)清洗粉尘后，碳刷风机(1)又开始工作。当机器不能从储料仓吸到料时，控制箱(7)上的警报灯(8)将闪烁警示缺料。

### 3. 系统结构图

序号	零件名称	物料编号	序号	零件名称	物料编号
1	砂利孔*	BL20333600020	28	E型华司E5	YW66000500000
2	底座进塞*	YR10000006000	29	铁棒	BH10061400040
3	配重块	YW20602100000	30	零件组合SAL	BH90601200050
4	顶杆机构	BH10000600050	31	螺母盖*	YR40007400100
5	控制箱固定板	BL20333600120	32	四方进塞	BA10040000260
6	行程开关	YE14511200000	33	马达进塞(下)*	YR10135500000
7	推动开关盖*	YR40330900000	34	螺母马达(230V用)*	YM30965600000
8	控制箱	YW909033006000		螺母马达(115V用)*	YM30966100000
9	控制灯*	BL190011500020	35	马达进塞上*	YP62141200000
10	下合页	BL32000509140	36	马达固定板	BL21000300420
11	六角螺母M5防松动	YW64000500000	37	马达外罩*	YR40000300100
12	合页销	BH10006003110	38	铝方型拉手*	BW20012000040
13	开口挡圈6	YW66000600000	39		
14	弹簧护垫块*	YR40000600800	40		
15	弹簧扣	YW02003000400	41		
16	锁紧螺母M4	YW64040700100	42		
17	螺母挡圈*	YR40003000100	43		
18	有袋*	BP82003000044	44		
19	逆洗管接头	BH13033000810	45		
20	逆洗管进塞*	BR10281500050	46		
21	上合页	BL32000600240	47		
22	粉末盖	BL20033000120	48		
23	逆洗螺母	BH12030400410	49		
24	有袋喷嘴装置(230V用)	YW90033000500	50		
25	有袋喷嘴装置(115V用)	YW90033005500	51		
26	入料管	BL32333600020	52		
27	入料管进塞*	YR10061200000	53		
27	储料槽	-	54		

\*表示可能损坏的项目；\*\*表示可能损坏的项目，建议备份。  
请在下单采购零件之前，先确认说明书版本号，以确保零件材料与实物一致。

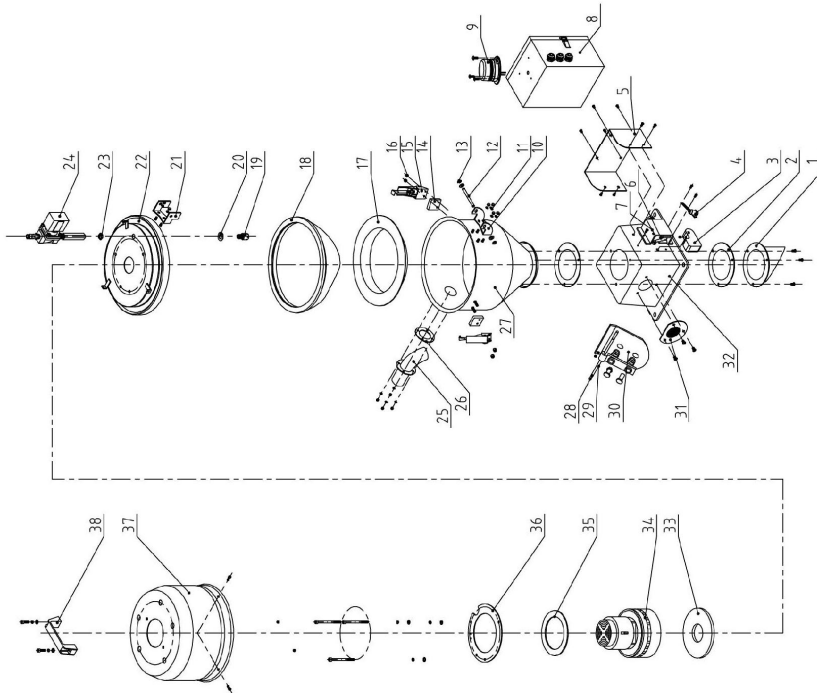


图 3-1: SAL-330 结构图

序号	零件名称	物料编号	序号	零件名称	物料编号
1	砂利孔*	BL20333600020	28	马达进泵(下)*	YR10135500000
2	底座进泵*	YR10000000060	29	砂利马达(230V用)*	YM30965600000
3	配重块	YW20602100000	30	砂利马达(115V用)*	YM30966100000
4	顶杆机构	BH10000600050	31	马达进泵上*	YP6274-1200000
5	控制箱固定板	BL20333600120	32	马达固定板	BL21000300420
6	行程开关*	YE74-511200000	33	马达外罩*	YR40036000000
7	微动开关盒*	YR40330900000	34	卸方型拉手*	BW20012000040
8	控制箱	YW09033006000	35	布袋喷法装置(230V用)	YW90036000600
9	警报灯*	BL90011500020	36	布袋喷法装置(115V用)	YW90036000600
10	下合页	BL32000600140	37	送料螺母	BH120304-00410
11	六角螺母M5防松动	YW64-000500000	38	料斗盖	-
12	合页销	BH10006003110	39	进粉管进泵*	BR10281500050
13	开口挡圈6	YW66600060000	40	进液管喷头	BH130330000810
14	弹簧扣盖块*	YR40000600080	41		
15	弹簧扣*	YW02003000400	42		
16	锁紧螺母M4	YW64-04-0700100	43		
17	滤布挡圈*	YR40006000000	44		
18	布袋*	BP82006500044	45		
19	入料管	BL32000600020	46		
20	入料管进泵*	YR10061200000	47		
21	物料桶	-	48		
22	E型华司E5	YW66600050000	49		
23	螺母	BH100614-00040	50		
24	落料板组合SAL	BH90601200050	51		
25	排气管*	YR400024-00100	52		
26	四方底座	BA1004-0000260			
27	上合页	BL320006000240			

\*表示可能损坏的项目；\*\*表示可能损坏的项目，建议备份  
请在下单采购零件之前，先确认说明书记录本号，以确保零件物料号与实物一致。

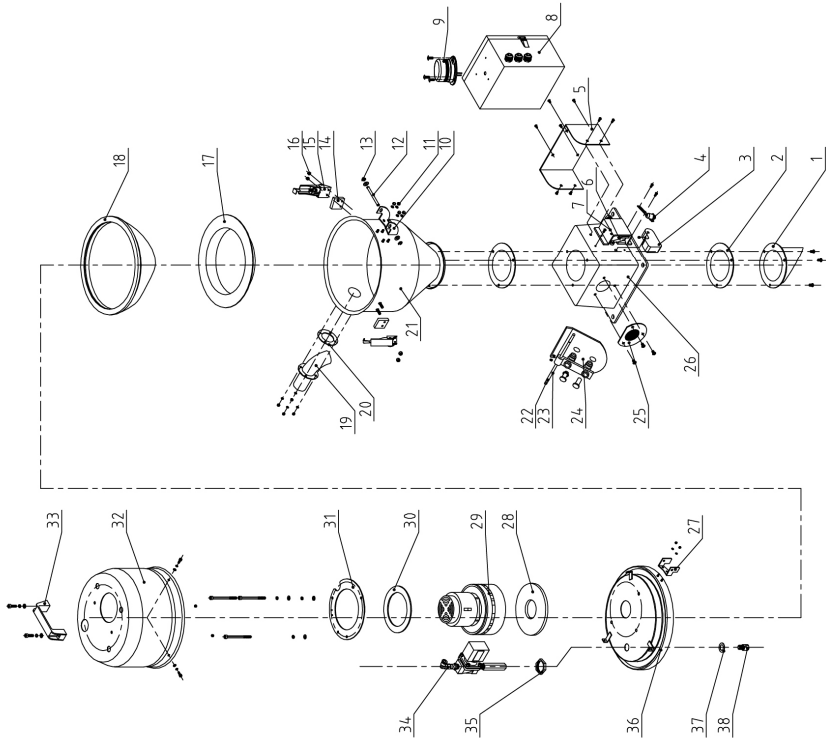
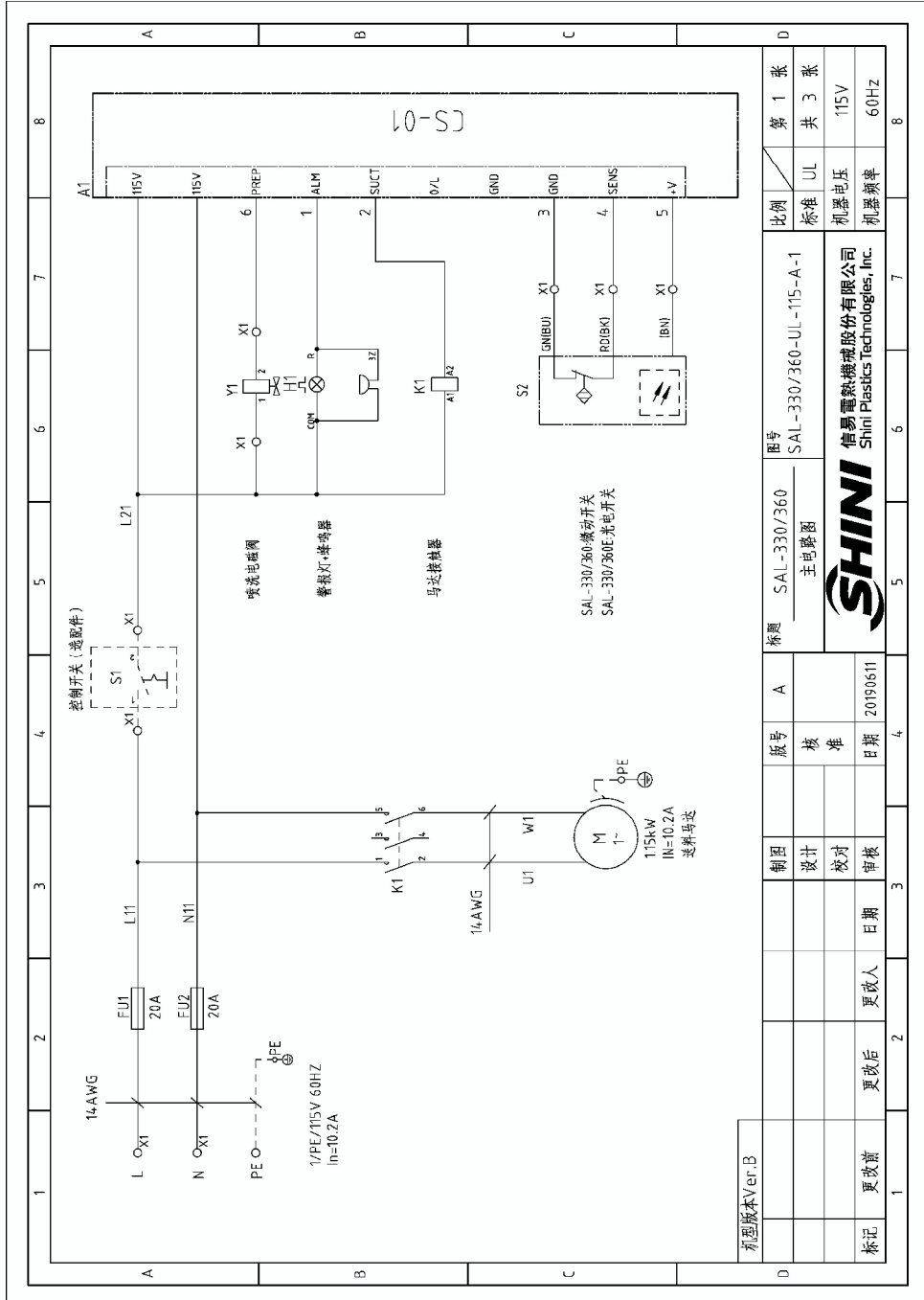


图 3-2: SAL-360 结构图

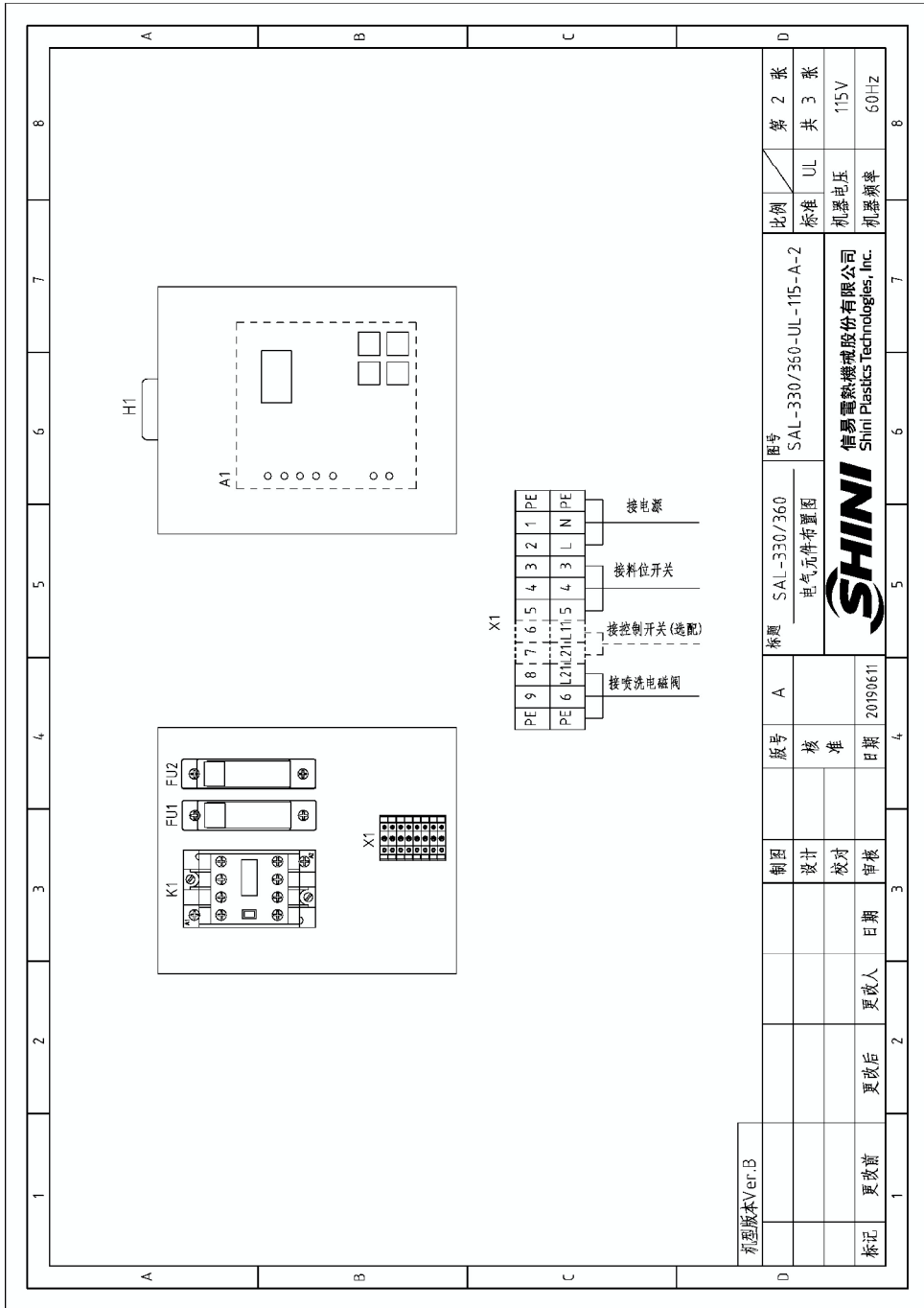
## 4. 电路图

### 4.1 主电路图 (115V)



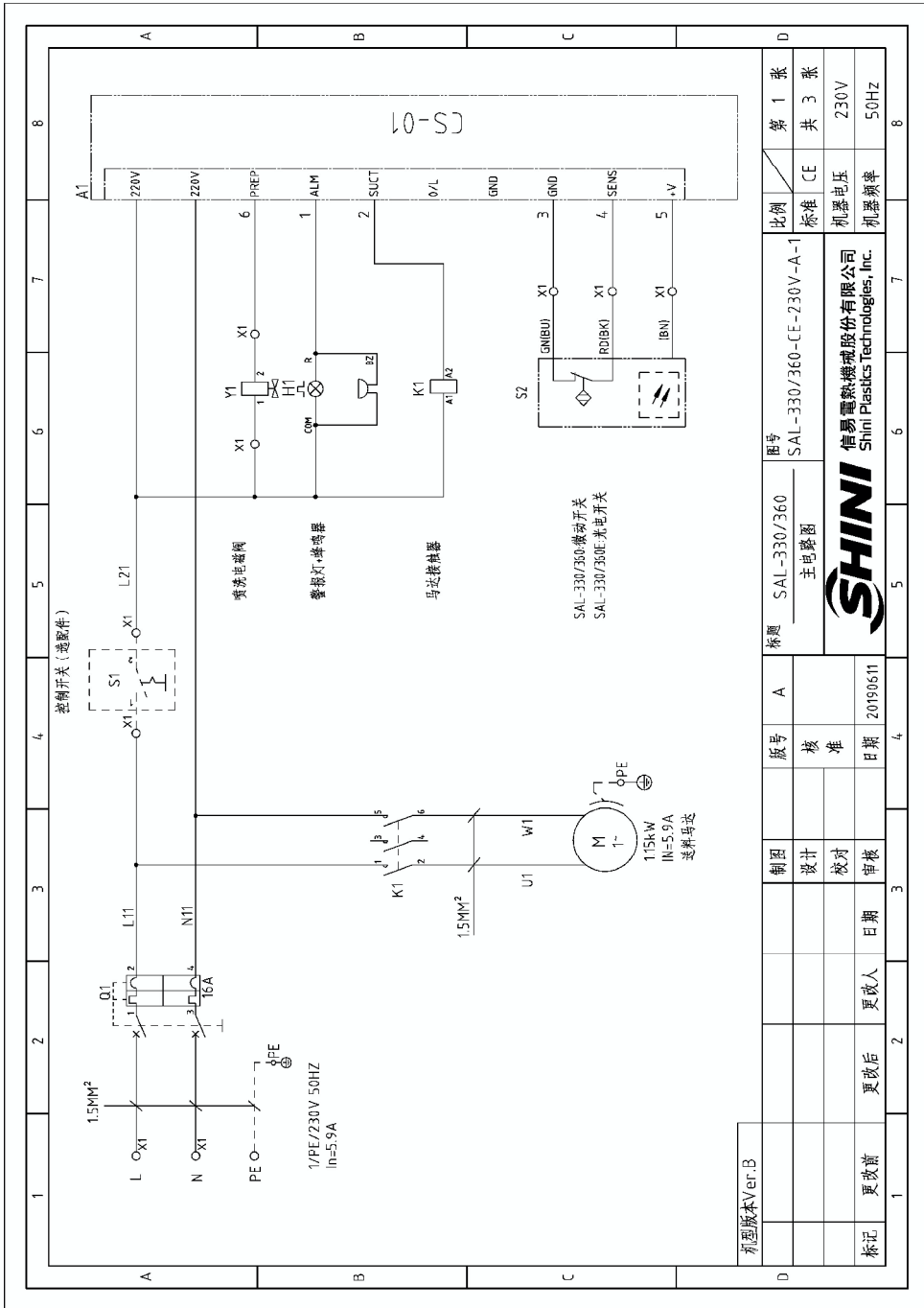


## 4.2 电气元件布置图 (115V)

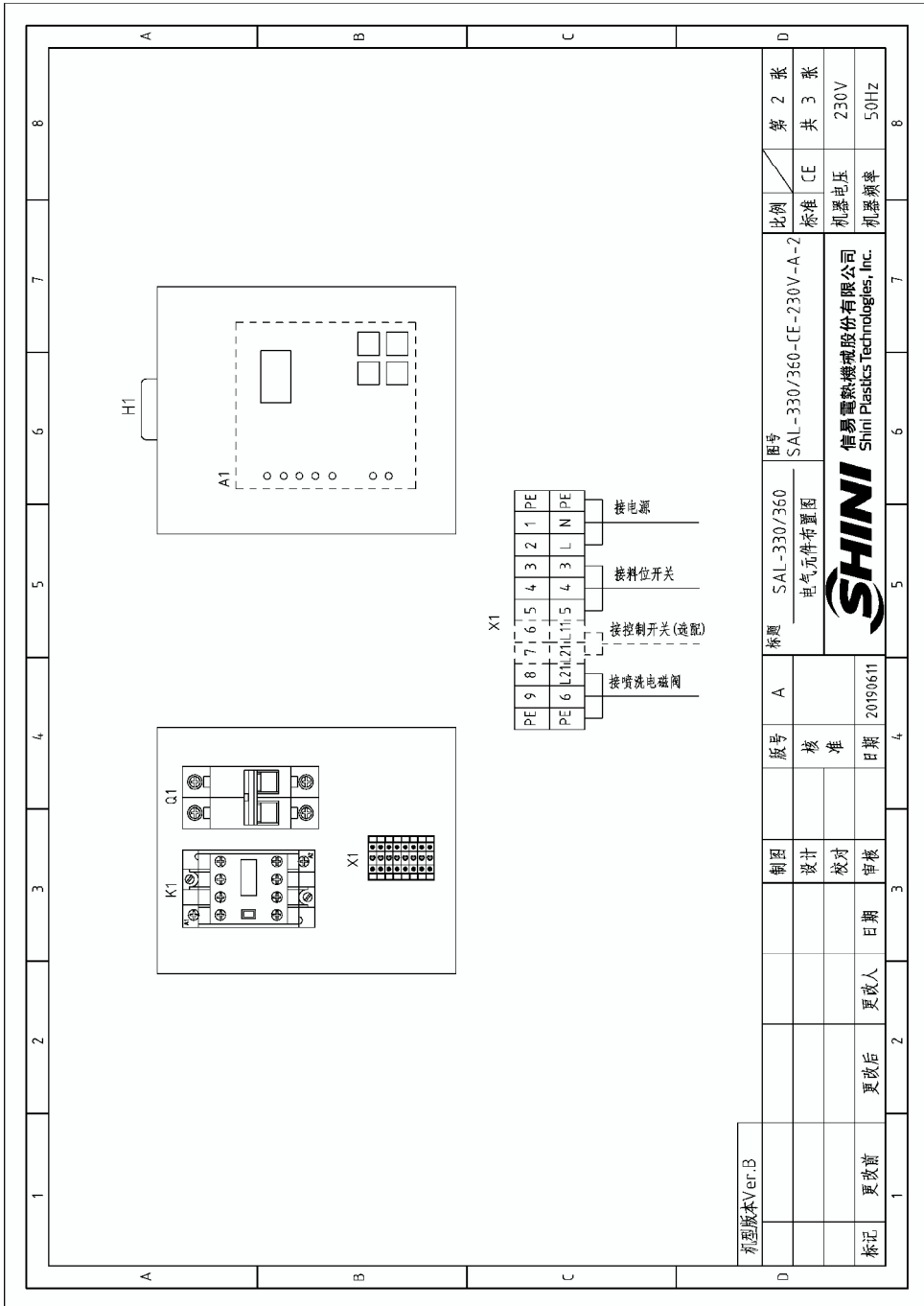




### 4.4 主电路图 (230V)




### 4.1 电气元件布置图 (230V)



### 4.2 电气元件布置图 (230V)

1	2	3	4	5	6	7	8
序号/NO	符号/Symbol	名称/Name	制造商/Manufacturer	型号/Type	规格/Specification	数量/Number	物料编号/Material number
1	Q1	断路器/Circuit_Breaker	TECO	BM-63C/206S	16A	1	YE40201600100
2	K1	交流接触器/AC Contactor	SCHNEIDER	LC1-D09MTC220V	230V 50/60Hz	1	YED0109700100
3	S1	控制开关/Control Switch	SHINI	303	250VAC 10A	1	YE100303000000
4	S2	微动开关/Limit Switch	JUCHE	LXW5-11G2	250V 10A	1	YEH.5112000000
5	H1	警示灯+蜂鸣器/Alarm Lamp+ buzzer	HONGYUN	----	AC 115/230V	1	BL90011500020
6	A1	微电脑主板/Microcomputer Mainboard	YUYUN	CS-01	230VAC 50/60Hz	1	YE801220000000
7	X1	接线端子/Terminal Board	HONEYWELL	SK2.5	2.5mm <sup>2</sup>	9	YE60002503200
8		接线端子/Terminal Board	HONEYWELL	GK2.5	2.5mm <sup>2</sup>	2	YEF0002503400
9		接线端子/Terminal Board	HONEYWELL	SK2.5	2.5mm <sup>2</sup>	2	YEF0002503200
10		终端固定件/GK系列	HONEYWELL	----	PCS	4	YEF0000003900
11	M	马达/Motor	AMETEK	----	230VAC 115KW	1	----

标题				图号			
A		版号		SAL-330/360		图号	
A		核 准		电气元件明细表一		SAL-330/360-CE-230V-A-3	
设计	日期	20190611		 信易电热模塑股份有限公司 Shini Plastics Technologies, Inc.	比例	第 3 张	CE 机壳电压 230V 机壳频率 50Hz
校对	日期				标准	共 3 张	
审核	日期						
更改前	更改后	更改人	日期				

备注: (1)表示非电控箱安装; (2)表示选配手动开关。

## 4.3 主要电气元件说明

### 4.3.1 AC 接触器

主要用于接通或断开风机电源。

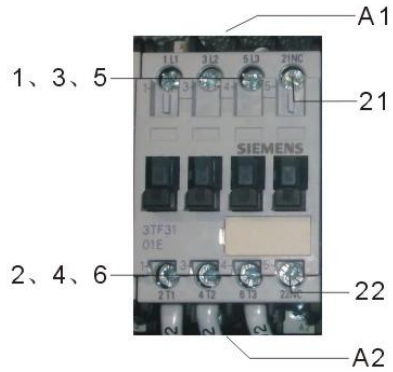


图 4-1：接触图

A1-A2：接触器线圈

21-22： NC 触点

1-2、3-4、5-6：主触点

## 5. 安装、调试

安装之前，请仔细阅读此章，必须按照以下的顺序安装！



填料机的电源连接必须由专业的电工来完成！

### 5.1 SAL-330/360 安装

#### 5.1.1 SAL-330/360 安装示意图

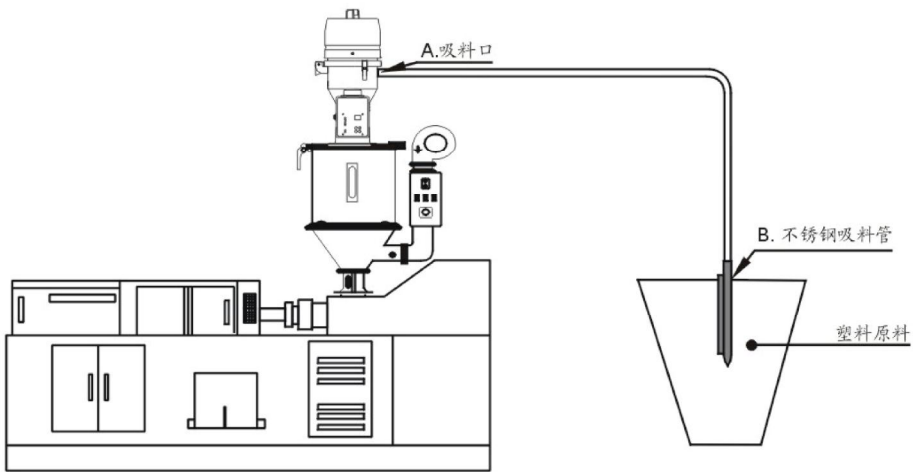


图 5-1: SAL-330/360 安装示意图

安装定位需注意：

- 1) 机器只能安装在垂直位置，确保所选的安装位置上方和邻近区域无任何可能阻碍机器安装作业或对物件、使用人员造成危险的管道、固定结构或其他物体。
- 2) 为方便维护作业，建议在机器四周留有 1m 的空间。
- 3) 机器应置于一个平衡面之上。如需安装在一个升高面上（脚手架、夹层等），应确保其结构和大小足以承受机器的重量和大小。

机器安装

将整台吸料机安装在料斗干燥机上(如图 5-1 示)，锁紧安装底座上的 4 个固定孔，并将输料管一端连接于吸料口处 (A)，另一端连接上吸料白铁管(B) 后插入储料桶内。

电路连接

本机需要压缩空气完成滤网的清洗功能，故请接入压缩空气。

压缩空气压力：4~6kgf/cm<sup>2</sup>



在连接电源线之前，请先确认电源开关在关闭状态！

### 5.1.2 SAL-330/360 选配 SPV-U 两料比例阀安装

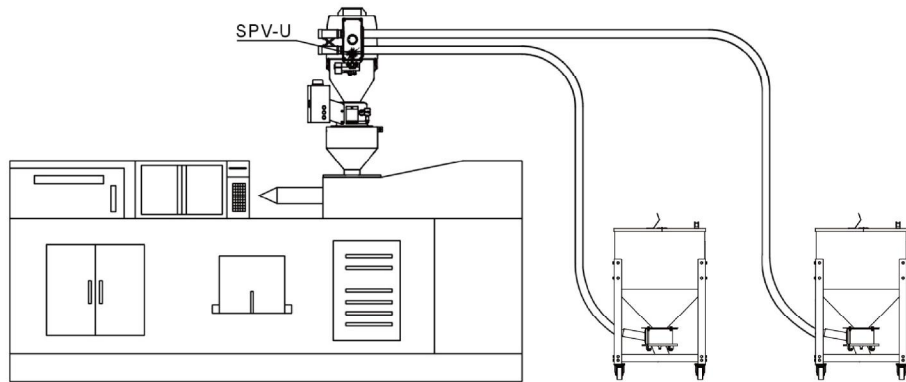


图 5-2：选配 SPV-U 安装示意图

#### 机器安装

将 SPV-U 安装于 SAL-330/360 的进料口，在 SPV-U 的两个进料口分别连接送料管，送料管的另一端则插到料桶里。

#### 电路连接

本机需要压缩空气完成滤网的清洗功能，故请接入压缩空气。

压缩空气压力：4~6kgf/cm<sup>2</sup>



## 5.2 安装空间



图 5-3: 安装示意图

安装机器时，确保充分的安装空间(机器的四周至少预留 1m)，如图所示。安装在狭窄空间时，不利于机器的运行及机器的检查和维修。不要坐在机器上面或者放东西。

机器的四周不可放置易燃易爆物品。

## 6. 使用、操作

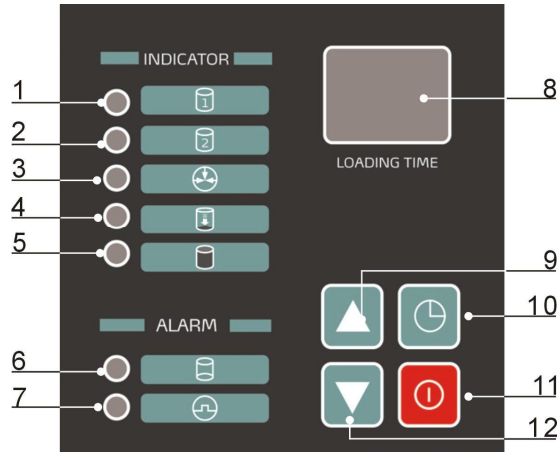


图 6-1：控制面板



表 6-1：控制面板说明

序号	名称	功能描述
1	料斗 1	指示料斗 1 处于动作/设定状态
2	料斗 2	指示料斗 2 处于动作/设定状态
3	截料阀	指示截料阀的开/关状态
4	吸料	指示正在吸料状态
5	满料	指示料斗处于满料状态
6	缺料报警	指示缺料报警状态
7	过载报警	指示马达报警状态
8	时间显示	显示时间/参数值参
9	递增键	数值递增
10	设置键	进入参数设定
11	运行/停止键	机器运行/停止控制
12	递减键	参数值递减

## 6.1 机器的开启与关闭

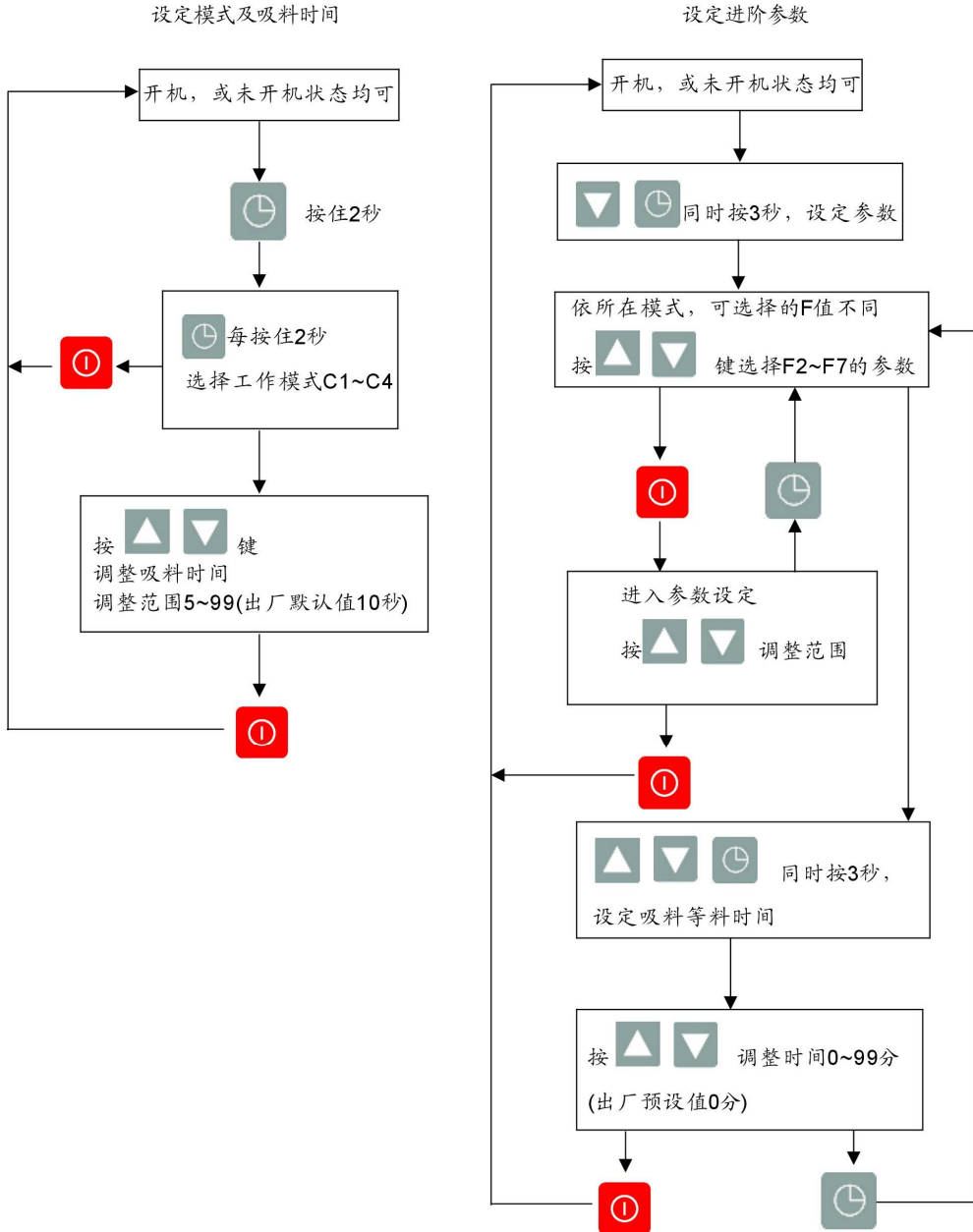
1. 按  键设定合适的送料时间。对于大多数常见的材料，将送料时间设定为 20 秒。
2. 按  键使机器开启进行送料。再次按  键使机器停止工作。



当缺料时，机器会停止运转并发出警报。按下  键关掉机器。在加料或是排除故障后，再次按下  键重新启动机器。

## 6.2 功能设定

### 6.2.1 设定方法

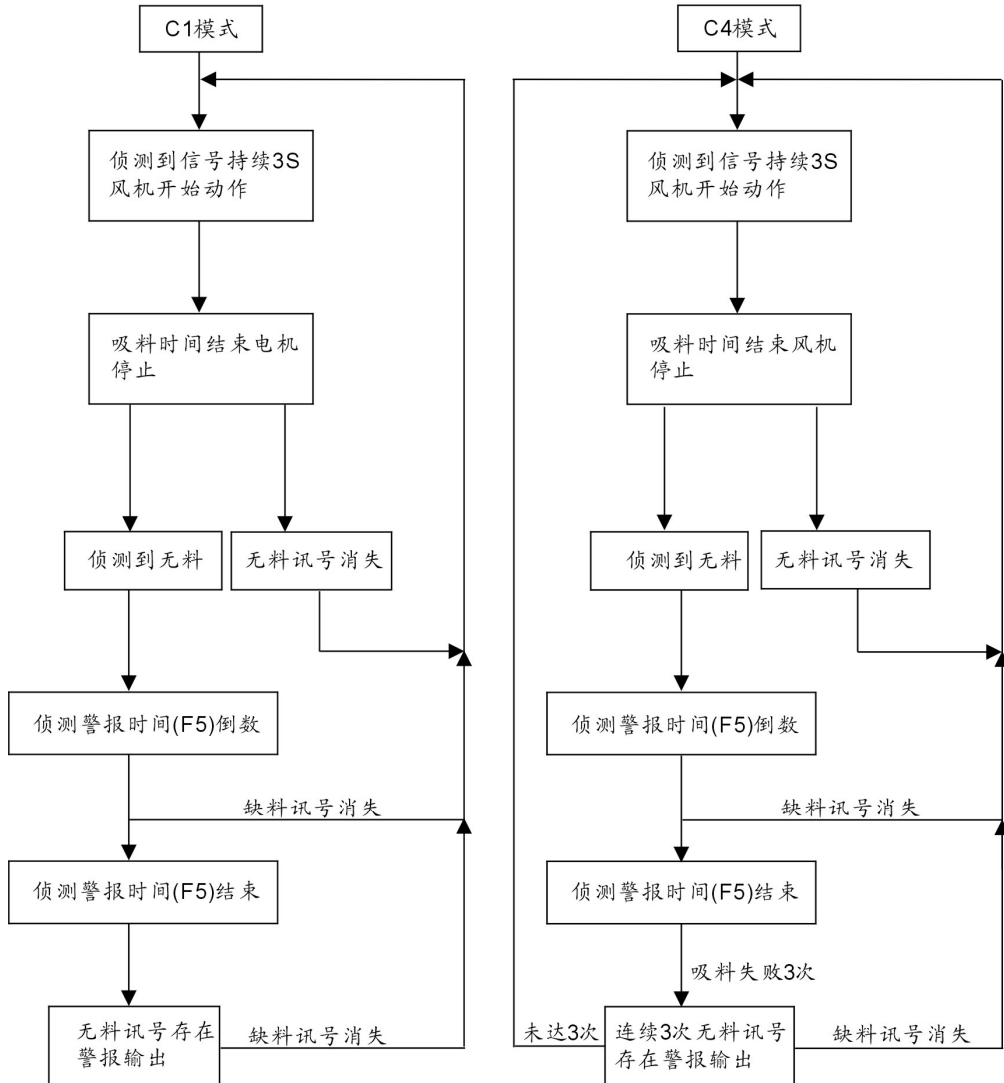


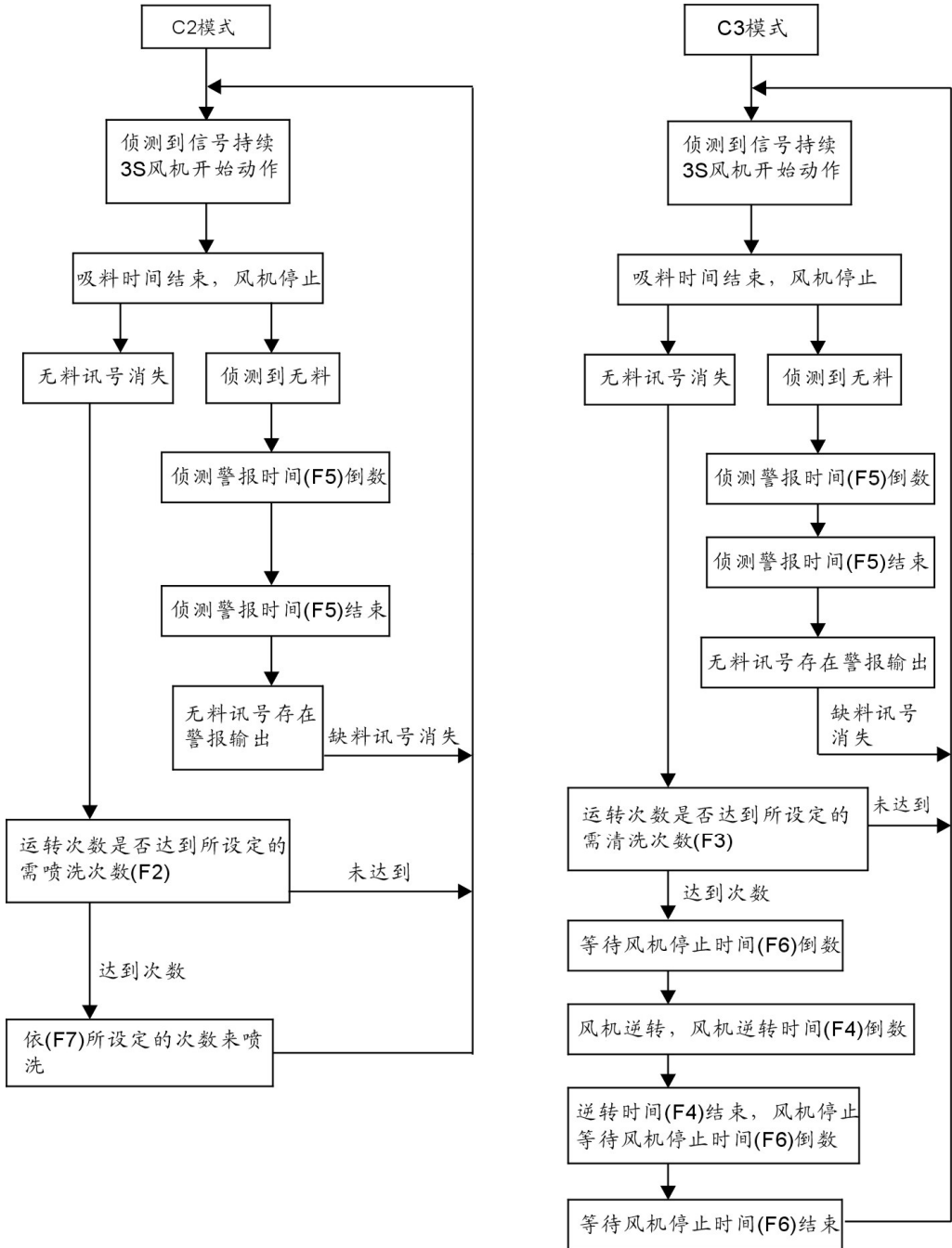
## 6.2.2 动作说明

1. 按下  切换开关机状态
2. 选择工作模式

工作模式	意义	适用机型
C1	自动吸料，吸一次无料时输出缺料报警。	SAL-700G / 800G 系列
C2	自动吸料后，按设定周期及次数进行喷洗	SAL-330 / 360 系列
C3	有马达自动逆转除尘功能	SAL-430 / 460 系列
C4	自动吸料，连续吸三次无料时才输出缺料报警	SAL-700G / 800G

3. 在待机状态下时，七段显示器显示吸料时间。
4. 动作流程:





### 6.2.3 参数说明

符号	运行状态	出厂值	调整范围	工作模式
F2	运转几次需喷洗的次数	3次	1~10次	C2
F3	运转几次需逆转清洗的次数	3次	1~10次	C3
F4	电机逆转时间	10秒	5~30秒	C3
F5	侦测警报时间	20秒	10~40秒	C1,C2,C3,C4
F6	等待电机停止时间	30秒	30~99秒	C3
F7	喷洗次数	2次	1~5次	C2
F8	吸料等待时间	0	0~99次	C1,C2,C3,C4

### 6.2.4 其它设定

1. 未开机时的任何设定，若等待 5 秒不动作，自动回到关机状态，所设定的参数自动储存。
2. 开机后的任何设定，若等待 5 秒不动作，自动回到待机状态，所设定的参数自动储存。
3. 在一切动作结束后，且未侦测到有缺料讯号时，若把 ▲ ▼ 键同时按 3 秒以上不放，此时电机会进入逆转喷洗动作，当放开 ▲ ▼ 后电机停止，等待电机停止时间倒数，倒数结束后，回到待机下侦测缺料信号。（此功能仅适用于 SAL-430/460 机型）
4. 短接片的功能：当短接后，可选择 C1、C3、C4 功能，适合于 SAL-700G / 800G / 430 / 460 机型。当断开后，只可选择 C1、C2、C4 功能，适合于 SAL-700G / 800G / 330 / 360 机型。





## 7. 故障排除

### 7.1 对 SAL-330/360 系列的故障排除方案

故障	可能原因	解决方法
缺料很长时间后电机不能工作	没有打开主开关或是控制开关或是开关接触不良	打开主开关和控制开关并确认它们接触良好
	电机故障或电磁开关故障	维修或是更换
	微动开关光电开关接触不良或损坏	调整或是更换
	信号线损坏	重新接信号线
料斗满料后，电机继续工作	接触器故障	检修或是更换
吸料几次都无法吸满料或是警报显示缺料	原料耗尽	给储料桶加料
	风管漏气	锁紧或是更换风管
	过滤网被堵塞	清洗过滤网
电机不能工作	电机故障或是缺相	检修或是更换
机器启动后熔断器熔断	电路短路	检查电路
警报显示电机过载	过虑网堵塞	在清理过虑网后，按下过载继电器上的复位键
	缺相	在接好电路后，按下过载继电器上的复位键
料在料管里的流动性不好	补风量不足或太多	调整欧化吸料盒补风口的位置 避免料管的弯曲的角度偏小

## 8. 维修与保养

所有的维修工作都应当由专业人士进行以防机器损坏和人身伤害。

### 8.1 过滤器筛网

- 1) 对于 SAL-330/360 系列，有安装布质滤网。它们需要定期 进行清理或是在送料能力减弱时进行清洗。松开料斗盖的弹簧扣，取下料斗盖，拿出布质滤网。除掉所有附着在滤网上的灰尘和杂物以使经 过筛网的气流平稳从而使机器的吸料能力提高。

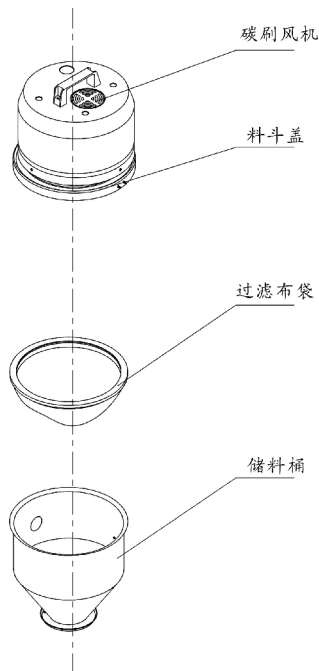


图 8-1：过滤筛网

- 2) 检查电机的运行情况。如果电机不能启动或是产生很大的噪音，请维修或是更换电机。



**注意！**

检查电线时，请先断开电源。

### 8.1.1 产品主要部件使用寿命

部件名称	使用寿命
电机	五年以上
交流接触器	十万次以上

## 8.2 料斗

- 1) 打开弹簧扣，掀起斗盖。
- 2) 用高压空气将残留在料斗内的原料吹走。
- 3) 盖上斗盖，扣上弹簧扣。



注意：在清洗前请确认已经将主电源关闭。

## 8.3 过滤布袋

1. 将吸料机上的弹簧扣放松，将料斗盖上提，然后将料斗盖沿轴向外旋转，取出过滤布袋，清除附着于上面的粉尘。
2. 过滤布袋清扫：周期：每日

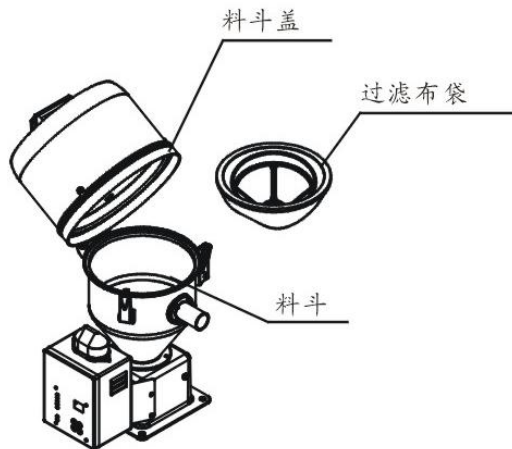


图 8-2: 过滤布袋

## 8.4 风机

- 1) 请定期由里向外清理风机。如果风机上积累了太多的杂物，将会影响风机的功能。如温度升高，风量减小并产生大量的噪音，机器震动等都会导致风机损坏。
- 2) 轴承，密封圈和消音器是易损件，使用一段时间后，应当更换。风扇，防护罩，金属滤网如果需要也是要更换的。

## 8.5 维修保养记录表

### 8.5.1 机器资料

机器型号 \_\_\_\_\_ 序号 \_\_\_\_\_ 生产日期 \_\_\_\_\_  
电压 \_\_\_\_\_  $\Phi$  \_\_\_\_\_ V 频率 \_\_\_\_\_ 总功率 \_\_\_\_\_ kW

### 8.5.2 安装检查

- 检查送料管是否正确连接
- 检查送料管是否连接紧
- 检查安装板是否固定好

#### 电气安装

- 电压 \_\_\_\_\_  $\Phi$  \_\_\_\_\_ V
- 熔断器熔断电流 1 相 \_\_\_\_\_ A 3 相 \_\_\_\_\_ A
- 检查电源相序

### 8.5.3 日检

- 检查主电源开关
- 检查过滤网
- 检查电机运行状况

### 8.5.4 周检

- 检查是否有任何的电线损坏
- 检查电气元件是否有松动现象
- 检查进料管法兰螺丝是否有松动

### 8.5.5 月检

- 检查料斗盖锁夹是否有松动
- 检查逆止阀是否存在变形
- 检查微动开关或光电感应器的功能