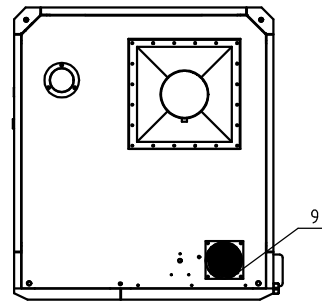
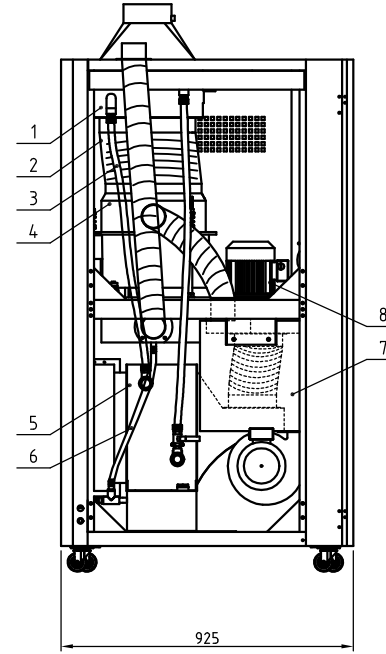
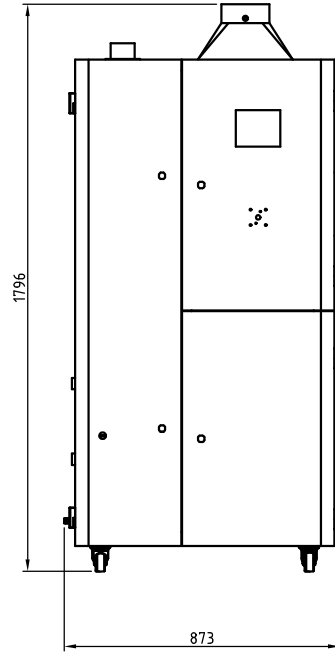
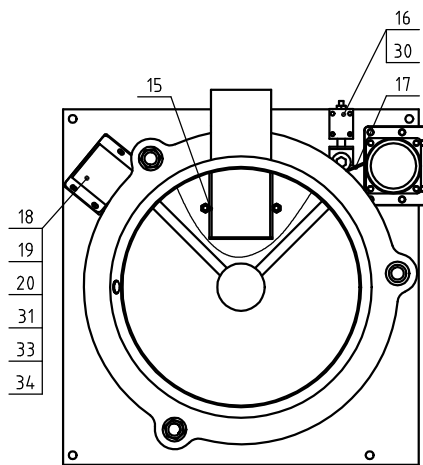
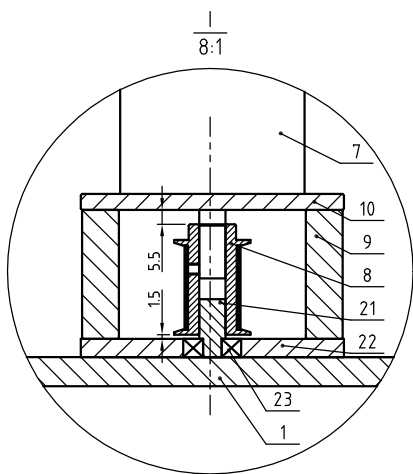
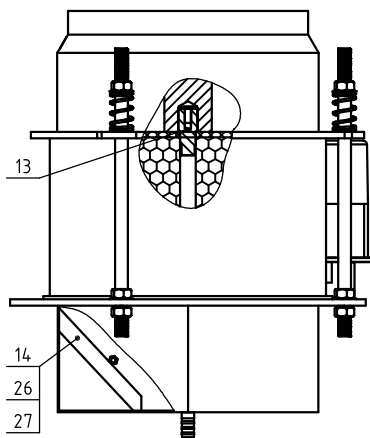
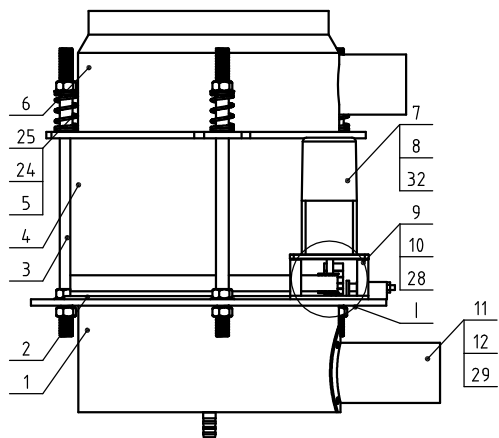


再生风机功率	干燥风机功率	再生电热功率	除湿风量	机型版本号
0.37KW	0.55KW	6KW	500m ³ /hr	Ver.A
冷却器进出口尺寸		冷却水压力	冷却水流量	冷却水水温
1"PT (内牙)		1~5Kg	>4L/min	7℃



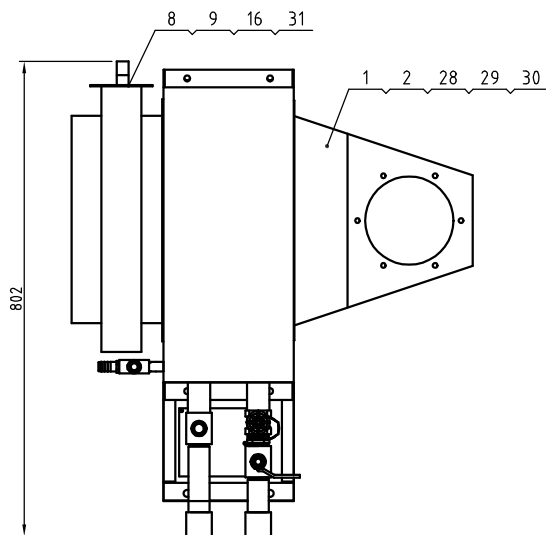
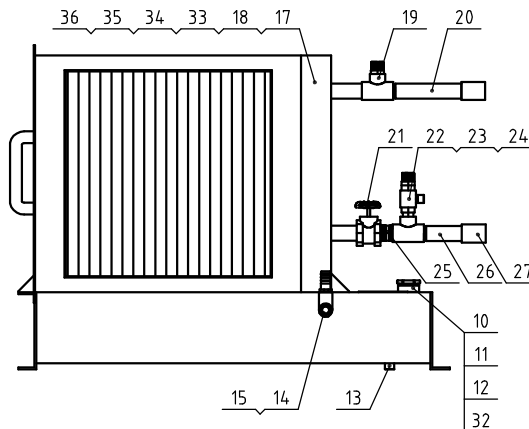
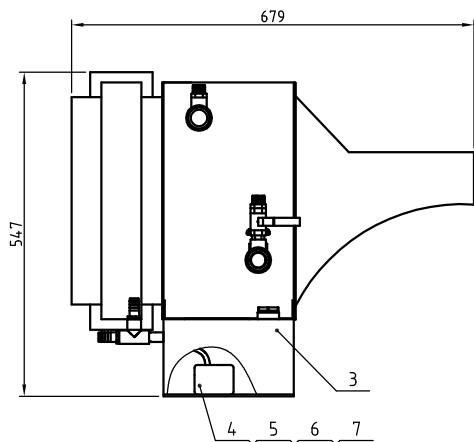
9	YM601212064.00	排气扇12×12CM/24VAC 50/60HZ配塑胶网	组件	1	
8	YM30000500300	多翼离心风机DF-5	组件	1	
7	SMD-500H-D-ALL	加热箱	组件	1	
6	YR60161604.000	耐压水管MAX-16内径16mm耐压4.0bar(韩国三山牌)	组件	1	L=1M
5	SMD-500H-C-ALL	冷却器组件	组件	1	
4	SMD-500H-B-ALL	蜂巢组件	组件	1	
3	YR60252500000	耐压水管MAX-25内径25mm耐压2.5bar(韩国三山牌)	组件	1	L=2.2M
2	YW90310300000	美国式风管φ310×23CM(SMD-500H-ALL-04)	组件	1	
1	YW8810000600	冷却器二SMD-500H-ALL-01	组件	1	
序号	代号	名称	材料	数量	备注

				制图	版号	SMD-500H 模具除湿机		图号	SMD-500H-ALL		比例	1:15	数量	1	
				设计	核准							材质			
				校对	核准						表面要求				
标记	更改前	更改后	更改人	日期	审核	日期	SHINI 信易电热机械股份有限公司 Shini Plastics Technologies, Inc.				物料号	BP33500300700			



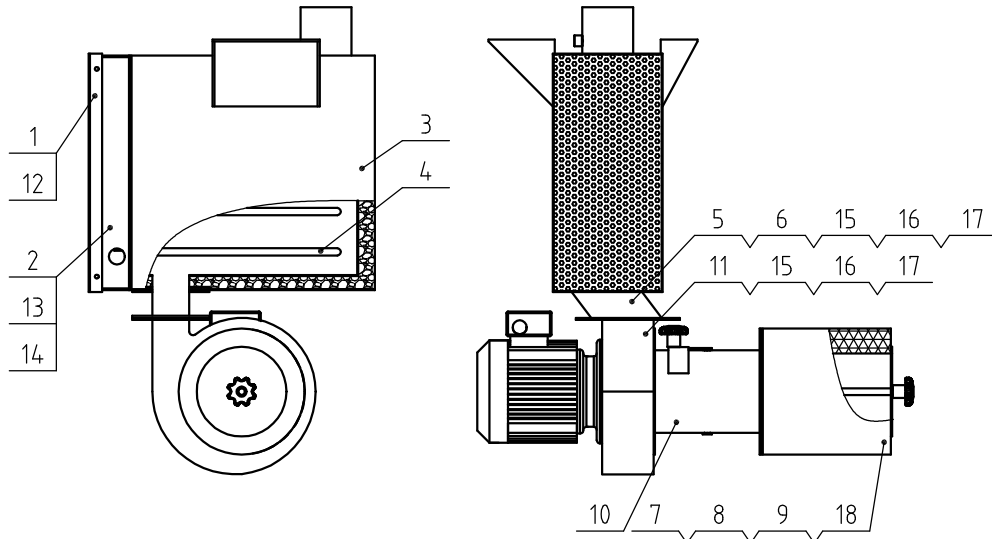
34	YW63032500000	十字槽盘头螺钉GB/T-818 M3x25-达克罗		2	
33	YW63040600000	十字槽盘头螺钉GB/T-818 M4x6-达克罗		3	
32	YW61068200000	内六角圆柱头螺钉GB/T70.1 M6x85-A2-70(SUS)		4	
31	YW68004500000	内六角平端紧定螺钉GB/T77 M4x5-达克罗		3	
30	YW63044500000	十字槽盘头螺钉GB/T-818 M4x5-达克罗		2	
29	YW62051500000	十字槽大扁头螺钉JIS1111 M5x16-达克罗		4	
28	YW64000600300	六角螺母GB/T6170 M6-达克罗		4	
27	YW66061300000	平垫圈A级GB/T97.1 6-达克罗		12	
26	YW60061500100	六角头螺栓GB/T5783 M6x16-12.9-达克罗		4	
25	YW64001600000	六角螺母GB/T6170 M16-达克罗		9	
24	YW66163000000	平垫圈A级GB/T97.1 16-达克罗		12	
23	YW11062700000	轴承6217ZZ1MC3E	组件	1	
22	BH33702200010	减速机固定板2SD-700H-B-22	6061	1	
21	BH33702300010	固定轴SD-700H-B-23	SUS201	1	
20	BL04402200020	微动开关固定片	SUS201	1	
19	YE14511200000	行程开关YBLXW-5/11G2	组件	1	
18	YR40330900000	微动开关盒	ABS	1	
17	YR00304700000	同步皮带470XL	橡胶	1	
16	SD-400H-A-40	皮带调整器	组件	1	
15	SMD-500H-B-05	再生散风板	SUS201	1	
14	SMD-500H-B-03	干燥散风板	SUS201	1	
13	BH10020003110	蜂巢安装轴SD-200H-A-31	45	2	
12	SMD-500H-B-06	进风管密封垫	白硅胶	1	
11	SMD-500H-B-04	下盖进风管	焊件	1	
10	BH13040003810	减速机安装板SD-400H-A-38	AL	1	
9	BH10070001510	定位管SD-400H-A-37(B版)	AL6061	4	
8	YW08001400000	同步轮	45	1	
7	YM50512600000	减速机达3GN-10XX/3GN-60K/3IK15GN-C-T	组件	1	
6	SMD-500H-B-02	蜂巢上盖	焊件	1	
5	YW01201800000	弹簧线径2.0x内径18x长80mm节距8	70	3	
4	YW71352000800	蜂巢SMD-500H-B-08	全硅胶	1	
3	BH10533000010	双头螺杆SD-40H-B-07	SUS200	3	
2	SMD-500H-B-07	砂胶铁氟龙垫片	铁氟龙,红砂胶	2	
1	SMD-500H-B-01	蜂巢下盖	焊件	1	
序号	代号	名称	材料	数量	备注

					制图	版号	标题	图号	比例	1:6	数量	1
					设计	核	SMD-500H	SMD-500H-B-ALL				
					校对	准	蜂巢组件					
					审核	日期						
标记	更改前	更改后	更改人	日期	审核	日期	SHINI 信易电热机械股份有限公司 Shini Plastics Technologies, Inc.		表面要求			
									物料号			



36	YW60102500000	六角头螺栓GB/T5783 M10x25-12.9-达克罗		4	
35	YW66102000100	平垫圈A级GB/T97.1 10(11x20x2)-达克罗		6	
34	YW65010000000	标准型弹黄垫圈GB/T93 10-达克罗		4	
33	YW64001000100	六角螺母GB/T6170 M10-达克罗		2	
32	YW63040600000	十字槽盖头螺钉GB/T-818 M4x6-达克罗		2	
31	YW62061000000	十字槽大扁头螺钉JIS1111 M6x10-达克罗		1	
30	YW60061500100	六角头螺栓GB/T5783 M6x16-12.9-达克罗		40	
29	YW65006000100	标准型弹黄垫圈GB/T93 6-达克罗		40	
28	YW66061300000	平垫圈A级GB/T97.16-达克罗		40	
27	YW51000100000	镀锌水管直通1寸		2	
26	SMD-500H-C-10	1寸PT管两端外牙一		1	
25	YW50000100000	镀锌水管内接1寸(外牙)		1	
24	BH12030401510	铜插芯3/4寸PTxφ25(S-124)		2	
23	YW50030400000	铜球心阀3/4寸		1	
22	YW50003400600	镀锌水管内接3/4寸(外牙)		1	
21	YW50000101000	闸阀1寸		1	
20	SMD-500H-C-09	1寸PT管两端外牙		1	
19	YW52013400100	镀锌水管变径三通1"×3/4"		2	
18	SMD-500H-C-05	冷却器垫片	EVA	1	
17	SMD-500H-C-06	冷却器-SMD-500H-C-06	组件	1	
16	SMD-1000H-C-08	过滤器挡板	SUS201	1	借用
15	YW52100200000	镀锌水管三通1/2寸		1	
14	BH12121600010	铜插芯1/2寸PT×φ16(S-133)		2	
13	YW80010200100	堵头1/4"	SUS201	1	
12	SMD-500H-C-02	水泵盖板	SUS201	1	
11	YW59710100000	浮球	组件	1	
10	BH12011000020	铜卜身	H58	1	
9	YW90050000700	过滤器滤芯SMD-500H-C-07	组件	1	
8	SMD-500H-C-03	过滤器罩	焊件	1	
7	YR60121000000	气管φ12×φ8		0.02	
6	YW80120800500	气管快插直通变径接头APG12-8		1	
5	YM20245000100	潜水泵AC24V10W	组件	1	
4	YR60000800000	PU气管φ8蓝色	PU	1	
3	SMD-500H-C-01	露水槽	焊件	1	
2	SMD-500H-C-08	集风罩垫片	EVA	2	
1	SMD-500H-C-04	集风罩	焊件	1	
序号	代号	名称	材料	数量	备注

					制图	版号	标题	图号	比例	1:8	数量	1
					设计	核准	SMD-500H 冷却器组件	SMD-500H-C-ALL	⊕	材质		
					校对		SHINI 信易电热机械股份有限公司 Shini Plastics Technologies, Inc.	表面要求				
标记	更改前	更改后	更改人	日期	审核	日期		物料号				



18	YW62061000000	十字槽大扁头螺钉JIS1111 M6x10-达克罗		4	
17	YW66081900000	平垫圈A级GB/T97.1 8(9x16x1.6)-达克罗		16	
16	YW65008000100	标准型弹簧垫圈GB/T93 8-达克罗		12	
15	YW60082500100	六角头螺栓GB/T5783 M8x25-12.9-达克罗		12	
14	YW66061300000	平垫圈A级GB/T97.16-达克罗		12	
13	YW62061500000	十字槽大扁头螺钉JIS1111 M6x15-达克罗		12	
12	YW62051500000	十字槽大扁头螺钉JIS1111 M5x16-达克罗		4	
11	YM30000600000	多翼离心风机DF-6	组件	1	0.37KW
10	SMD-1000H-D-13	调风阀	组件	1	借用
9	YW09675100000	小梅花螺母5/16	铝	2	
8	YR50181900000	过滤器HAR外188*内114/88*高191	组件	1	
7	SMD-500H-D-03	过滤器固定架	SPCC2.0	1	
6	SMD-500H-D-05	密封垫片	EVA3.0	2	
5	SMD-500H-D-07	风机增高法兰	SPCC	1	
4	BH70006300450	电热管6KW(SMD-500H-D-06)	组件	1	
3	SMD-500H-D-01	加热箱体	组件	1	
2	SMD-500H-D-02	电热管安装板	SECC2.0	1	
1	SMD-500H-D-04	加热箱盖板	Q235A	1	
序号	代号	名称	材料	数量	备注

					制图	版号	标题	图号	比例	1:10	数量	1
					设计	核准	SMD-500H 加热箱	SMD-500H-D-ALL		材质		
					校对		信易电热机械股份有限公司 Shini Plastics Technologies, Inc.			表面要求		
标记	更改前	更改后	更改人	日期	审核	日期					物料号	