

SCI/SC

单斜式/平斜式输送机使用说明

日期：2010年07月

版本：V1.0 (中文版)



目录

1. 概述	3
1.1 编码原则	3
1.1.1 SC 编码原则.....	3
1.1.2 SCI 编码原则.....	3
1.2 特点	3
1.3 机器规格	3
1.3.1 外形尺寸图(SC).....	3
1.3.2 外形尺寸图(SCI).....	3
1.4 安全规则	3
1.4.1 对输送机所有者的强制性安全建议及要求.....	3
1.4.2 安全规范.....	3
1.4.3 运输与储藏	3
2. 结构特征与工作原理	3
2.1 机器零件图	3
2.1.1 机身零件图(SC).....	3
2.1.2 机身零件图(SCI).....	3
2.1.3 支撑架零件图	3
2.1.4 控制箱零件图	3
2.2 电路图.....	3
2.2.1 主电路图.....	3
3. 安装、调试	3
3.1 调试	3
4. 使用、操作	3
4.1 操作说明	3
5. 故障排除	3
6. 维修与保养	3
6.1 维修	3
6.2 保养	3

表格索引

表 1-1 : 外形尺寸规格表(SC)	3
表 1-2 : 外形尺寸规格表(SCI)	3

图片索引

图 1-1 : 外形尺寸图(SC).....	3
图 1-2 : 外形尺寸图(SCI).....	3
图 1-3 : 搬运调节图	3
图 2-1 : 主电路图.....	3
图 3-1 : 安装调试图	3

1. 概述



安装和使用本机前应仔细阅读使用说明书，以免造成人身事故或机器损坏。



禁止处理有毒及易燃的物料！

SCI 单斜式与 SC 平斜式系列皮带输送机主要用于机械手取出产品的输送，能有效提升工作效率、保护产品外观；与机械手信号连接，即可实现全自动化作业。



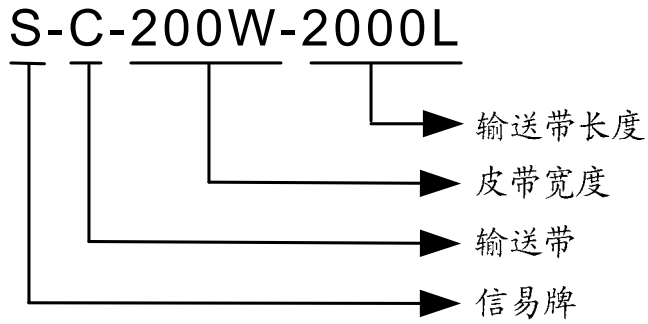
机型：SCI



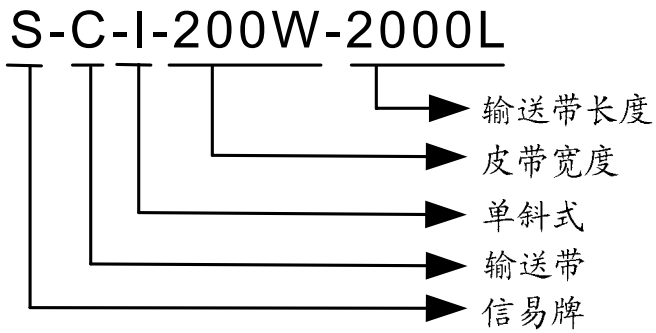
机型：SC

1.1 编码原则

1.1.1 SC 编码原则



1.1.2 SCI 编码原则



1.2 特点：

- 1) 机体由高精度铝合金结构梁组成，表面喷砂阳极处理，外型美观；
- 2) 传送皮带采用高质量加布塑胶材料，可有效保护产品外观且具有极高的耐磨性；
- 3) 具有两端高度可调功能，采用手轮调整，调节方便；
- 4) 底部采用万向脚轮配合刹车脚轮，固定与移动自如；
- 5) 旋钮式调速器、可自由调整运转速度，操作简单、使用方便；
- 6) 具有自动与手动切换功能，可与机械手连动也可独立工作；
- 7) 附机械手连接标准接头，与机械手连接方便快捷。

所有的机器维修工作应由专业的维修人员来完成，该书说明适用于现场操作者及维修人员使用，第 6 章直接针对维修人员，其它章节适于操作者。

为了避免对机器的损害和对人的伤害，非经信易公司授权，任何人不得对机器的内部作任何修改，否则本公司将不履行承诺。

我公司具有良好的售后服务，在您使用过程中，如有问题需解决，请与我公司或经销商联系。

总公司及台北厂：

Tel: (886) 2 2680 9119

中国服务热线：

Tel: 800 999 3222

1.3 机器规格

1.3.1 外形尺寸图(SC)

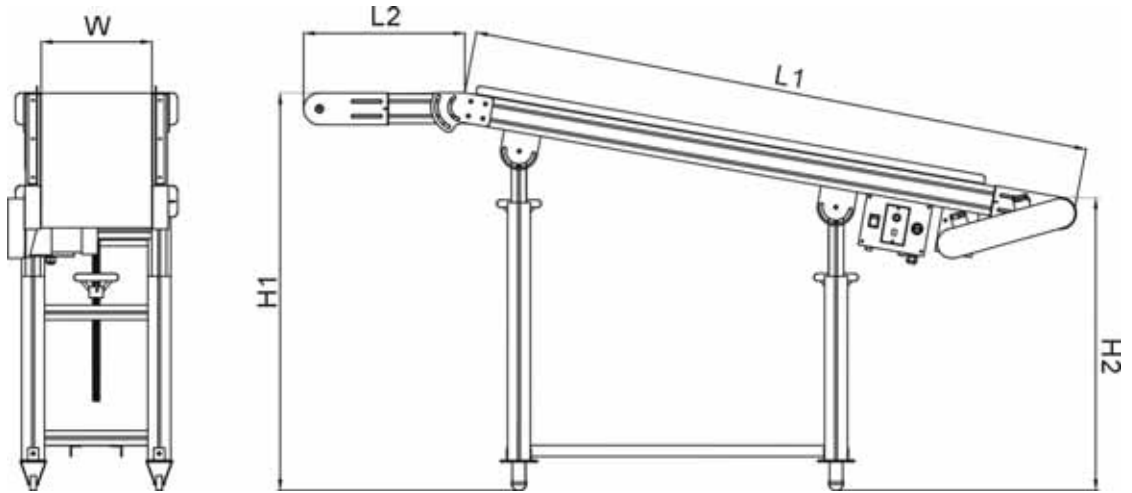


图 1-1 : 外形尺寸图(SC)

表 1-1 : 外形尺寸规格表(SC)

机型	SC / 200W	SC / 300W	SC / 400W	SC / 500W	SC / 600W
皮带宽度 W(mm)	200	300	400	500	600
输送机水平面长度 L2(mm)	400 / 600 / 800				
输送机总长度 L1+L2(mm)	2000 / 3000 / 4000 / 5000 / 6000				
高端高度 H1(mm)	1000~1600				
低端高度 H2(mm)	700~1000				
最大荷重(kg)	20 (平均分布)				
最快速度(m/min)	12				
皮带	PVC 材质/ 2mm 厚/颜色:绿色/耐温:-10 ~80 /防静电.耐磨,耐油				
电源	AC 220V ±10V 50/60Hz				
电机额定功率(w)	60W				

产品规格若有变更，恕不另行通知。

1.3.2 外形尺寸图(SCI)

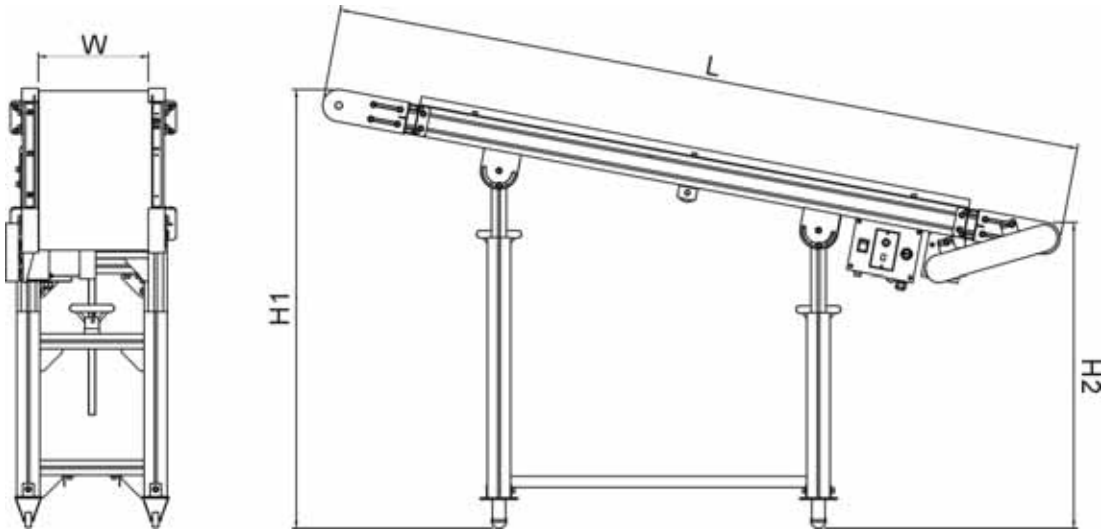


图 1-2：外形尺寸图(SCI)

表 1-2：外形尺寸规格表(SCI)

机型	SCI / 200W	SCI / 300W	SCI / 400W	SCI / 500W	SCI / 600W
皮带宽度 W(mm)	200	300	400	500	600
输送机长度 L(mm)	2000 / 3000 / 4000 / 5000 / 6000				
高端高度 H1(mm)	1000~1600				
低端高度 H2(mm)	700~1000				
最大荷重(kg)	20 (平均分布)				
最快速度(m/min)	12				
皮带	PVC 材质 / 2mm 厚 / 颜色:绿色 / 耐温:-10 ~+80 / 防静电.耐磨,耐油				
电源	AC 220V ±10V 50/60Hz				
电机额定功率(w)	60W				

产品规格若有变更，恕不另行通知。

1.4 安全规则

依照本说明书上的安全规则，避免造成人身伤害及机器损坏。

在操作本机时，必须要遵守以下的安全规则。

1.4.1 对输送机所有者的强制性安全建议及要求

- 1) 使用手册必须让输送机的操作者、保养者及相关人员阅读，并确认全部了解手册内容。
- 2) 本输送机适用于机械手取出产品的传送。
- 3) 任何对输送机的改装或改变输送机原始设计的应用范围皆被禁止。
- 4) 任何不正确的操作，将导致人员或设备的损伤。
- 5) 有任何使用上的问题，请立即联络制造商或代理商。
- 6) 在确认输送机安装而且符合所有的安全要求后，才可使用。
- 7) 没有制造商的书面同意，任何超越使用手册范围对输送机的不当改装或使用所造成的损失或伤害，制造商将没有任何责任。

1.4.2 安全规范

- 1) 本输送机之保养、维护、检修等工作，必须由受过专业训练人员来担任。
- 2) 本输送机在作动时，无关人员切勿靠近危险区域。所有电路接线必须由专业人员完成，并依指定之规格及指示配线。
- 3) 机器安装必须具有足够的强度，不可有松动现象。
- 4) 机器发生故障或意外时，应立即按下控制器上的急停按钮开关。
- 5) 请不要改动机器主体及控制箱，若需更改请向本公司咨询。
- 6) 机器维修前应先关闭电源，同时作好相应的警示标识。
- 7) 机器零件需更换时，请务必更换正牌零部件。
- 8) 本公司输送机符合各项安全规则之要求。
- 9) 本使用手册是操作输送机之准则，安全细则必先详读。
- 10) 无关人员若要进入输送机操作范围，必先告之安全人员及被告之注意事项。
- 11) 所有保养、操作、维护及检修必须由专业人员来担任。
- 12) 假使本使用手册破坏无法阅读时，请通知本公司订购。一定要将安全列为第一规范。



注意！

输送机所有者需确认所有与输送机操作、保养等相关人员在开始操作输送机之前，应详细阅读本使用手册。



注意！

任何对输送机的修改或应用的变更，皆需获得制造商的书面同意，以确保使用的安全性。



输送机的使用者都必须确保输送机是符合安全标准。我们并不提供这些安全装置（除非特殊装置）。如果这些安全装置是由使用者提供，请注意，在机器组装及测试机器前，先把安全装置安装好。

No.	标志	含意
4.1		请勿触碰
4.2		危险！注意！
4.3		危险！小心触电！
5.4		注意！注意伤害！
4.5		注意！高温！

4.6		不准点火
-----	---	------

1.4.3 运输与储藏



注意！

在搬运过程中，禁止人员在机械下方作业！

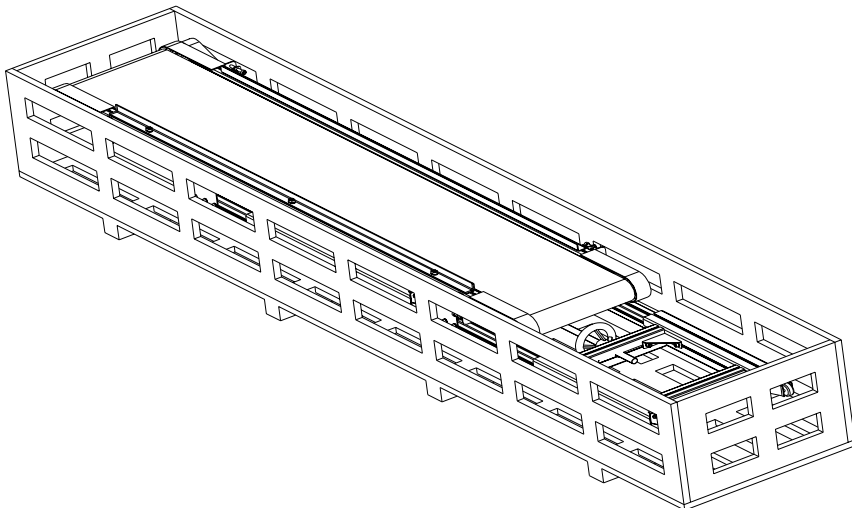


注意！

假如有任何必要的理由输送机必须重新安装，输送机使用人需向制造商或代理商请求协助。如果未遵守此项强制规定，而导致任何人员及设备的损伤，输送机制造商将没有任何责任。

运输

1. 该系列输送机出厂时取下底杆使支撑脚折叠与皮带平行，周围采用木板包装。（如图）



2. 在运输过程中，请注意不要与其它物体相撞，以免导致机器损坏。
3. 在长距离运输时，应在机器外面加包塑料袋，必要时应进行抽真空并放置防潮珠。
4. 运输储存的温度范围为-25 到 55 ，对于 24 小时以内的短时间运输储存不

能超过 70 。

您所订购的输送机在出厂前已确认过是在完好的状态，请检查是否有任何因搬运、运输等所造成的损伤。请小心拆除外箱及组件之包装，因为若发现输送机有因运输造成损伤时，可以再次被使用。

确认输送机有任何因运输所造成的损伤时，请：

- 1) 立即向负责运输的公司及本公司反映。
- 2) 向货运公司申诉损坏，填写文件请求赔偿。
- 3) 保留损坏物品等候检验。等待检验期间，勿将损坏物品寄回。

拆箱后搬运

1. 拆箱后先将支撑脚旋转 90 度，与顶横梁垂直，用底杆连接两排支撑脚并上紧螺丝。(如图)。具体操作如下：
 - 1) 缓慢旋转支撑脚，使支撑脚与顶横梁呈垂直状态。
 - 2) 用底杆连接支撑脚并紧固 4 颗螺丝 2 与 4 颗螺丝 1。

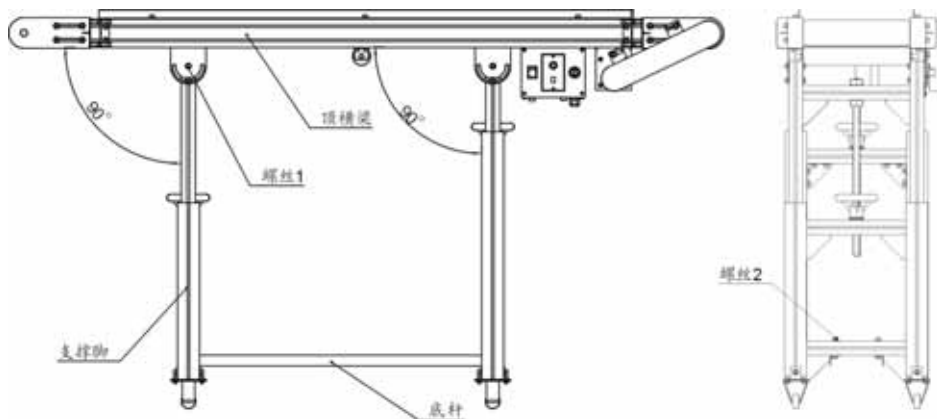


图 1-3：搬运调节图

储藏

1. 长期不使用机器时，应切断机器电源。
2. 机器应储藏在通风、干燥的房间内，避免机器锈蚀或电气元件受潮损坏。
3. 长期不使用此机器时，应对机器进行防锈处理，必要时应加盖薄膜，以防灰尘和雨水浸蚀机器。

工作环境

1. 温度: 在+5 到+40 的空气温度范围内正常使用。
2. 湿度: +40 时对应的湿度不超过 50%的环境下正常使用。
3. 海拔 : 在海拔 1000 米以下使用。
4. 当机器电源线出现损坏时, 请勿使用。
5. 机器出现故障或非经专业人员拆卸后, 未经专业人员检修前, 请勿使用。

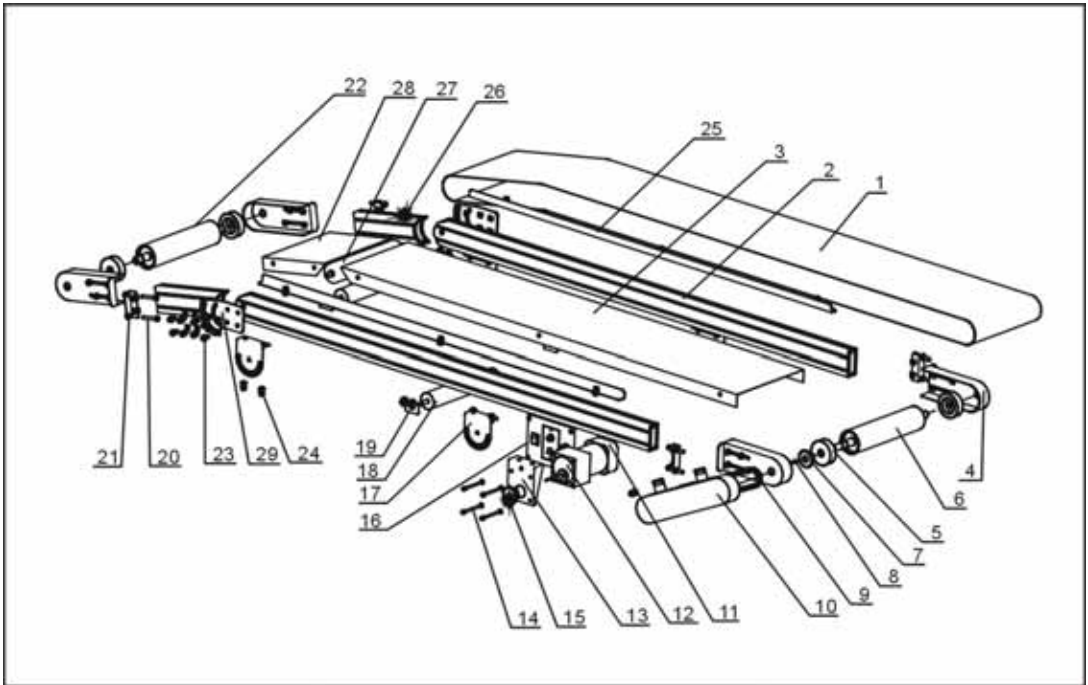
报废部件处理

当机器因达到使用寿命而不能再维修使用时, 应拆毁机器。应将其各部件按性质的不同(金属、油和润滑剂、塑料、橡胶等)以不同方法拆出, 尽可能委托专门企业进行, 并遵守当地固体工业废物处理法规的规定处理。

2. 结构特征与工作原理

2.1 机器零件图

2.1.1 机身零件图(SC)

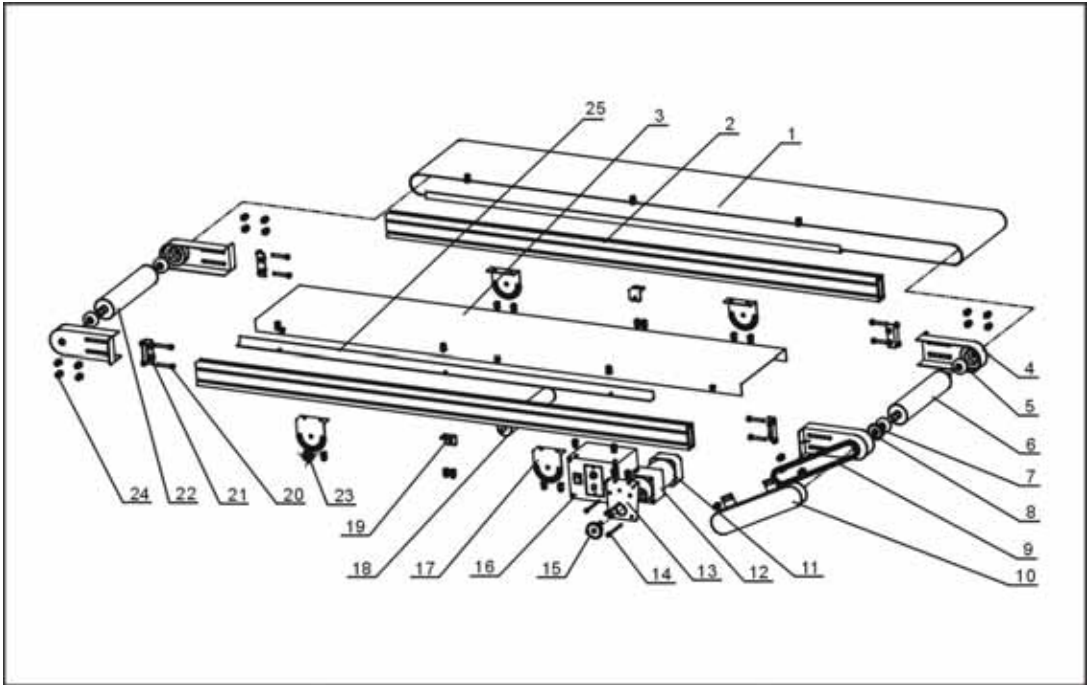


部件名称：

- | | | | |
|--------------|--------------|---------------|--------------|
| 1. 皮带 | 2. 顶横梁 1 | 3. 电解板 1 | 4. 皮带调整板 |
| 5. 轴承 | 6. 输送轮 2 | 7. 链轮 1 | 8. 平键 |
| 9. 链条 | 10. 皮带罩 | 11. 调速马达 | 12. 减速机滚珠轴承 |
| 13. 马达固定板 | 14. M6×80 螺丝 | 15. 链轮 2 | 16. 控制箱 |
| 17. 顶横梁固定板 | 18. 无动力输送轮 | 19. 无动力输送轮固定板 | |
| 20. M8×40 螺丝 | 21. 皮带调节板 | 22. 输送轮 1 | 23. M8×12 螺丝 |
| 24. M8×16 螺丝 | 25. L 型压条 | 26. 顶横梁 2 | 27. 无动力滚轮 2 |
| 28. 电解板 2 | 29. 角度调节板 | | |

图 2-3：机身零件图(SC)

2.1.2 机身零件图(SCI)

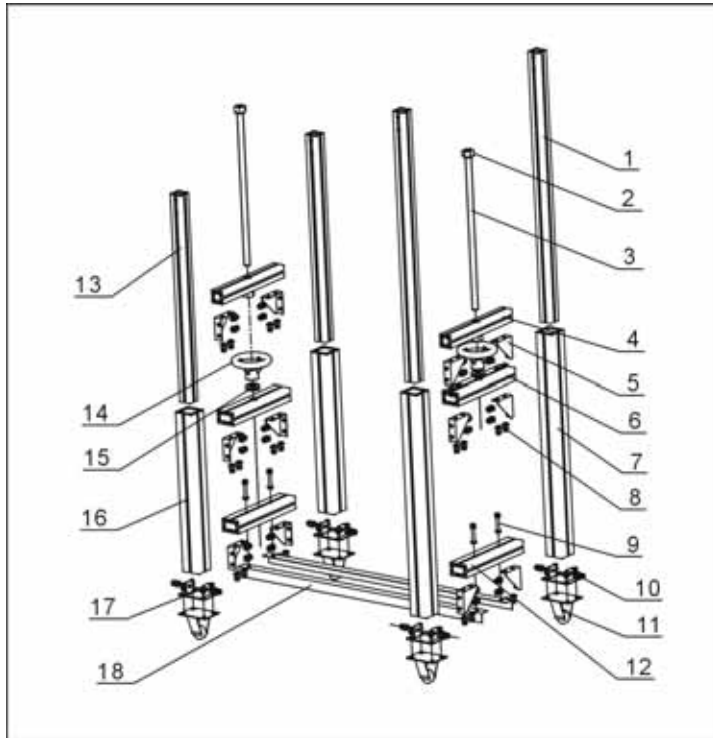


部件名称：

- | | | | |
|------------|--------------|---------------|--------------|
| 1. 皮带 | 2. 顶横梁 | 3. 电解板 | 4. 皮带调整板 |
| 5. 轴承 | 6. 输送轮 2 | 7. 链轮 1 | 8. 平键 |
| 9. 链条 | 10. 皮带罩 | 11. 调速马达 | 12. 减速机滚珠轴承 |
| 13. 马达固定板 | 14. M6×80 螺丝 | 15. 链轮 2 | 16. 控制箱 |
| 17. 顶横梁固定板 | 18. 无动力输送轮 | 19. 无动力输送轮固定板 | 20. M8×40 螺丝 |
| 21. 皮带调节板 | 22. 输送轮 1 | 23. M8×12 螺丝 | 24. M8×16 螺丝 |
| 25. L 型压条 | | | |

图 2-3：机身零件图(SCI)

2.1.3 支撑架零件图

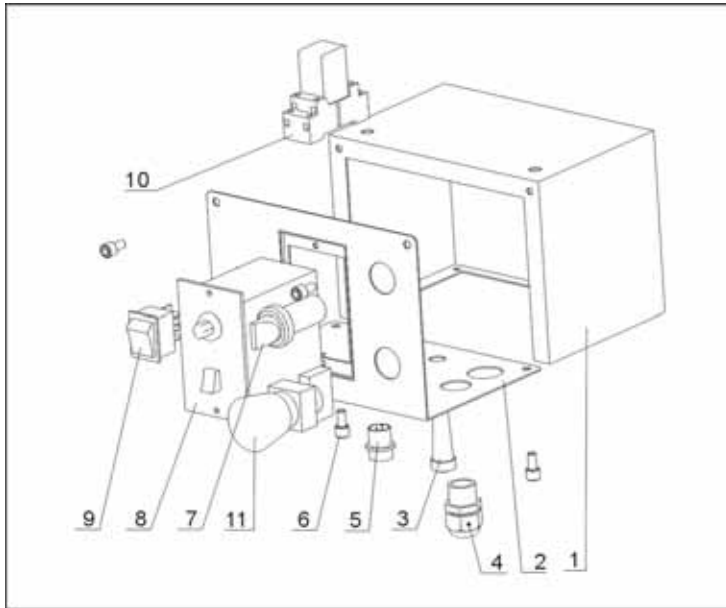


部件名称：

- | | | | | |
|------------|--------------|-------------|-------------|-----------|
| 1. 立柱后(上) | 2. M18 外六角螺母 | 3. 螺杆 | 4. 横梁(上) | 5. 三角板 |
| 6. 横梁(中) | 7. 立柱后(下) | 8. M8×12 螺丝 | 9. M8×55 螺丝 | 10. 脚轮固定板 |
| 11. 脚轮 | 12. 横梁(下) | 13. 立柱前(上) | 14. 手轮 | 15. 推力球轴承 |
| 16. 立柱前(下) | 17. M6×12 螺丝 | 18. 底杆 | | |

图 2-3：支撑架零件图

2.1.4 控制箱零件图



部件名称：

- | | | | | |
|-------------|---------|-----------|---------|-----------|
| 1. 控制箱体 | 2. 控制箱盖 | 3. 熔断保险座 | 4. 电缆锁头 | 5. 防水连接头 |
| 6. M5×10 螺丝 | 7. 旋钮开关 | 8. 组合型调速器 | 9. 切替开关 | 10. 中间继电器 |
| 11. 紧急停止按钮 | | | | |

图 2-3：控制箱零件图

2.2 电路图

2.2.1 主电路图

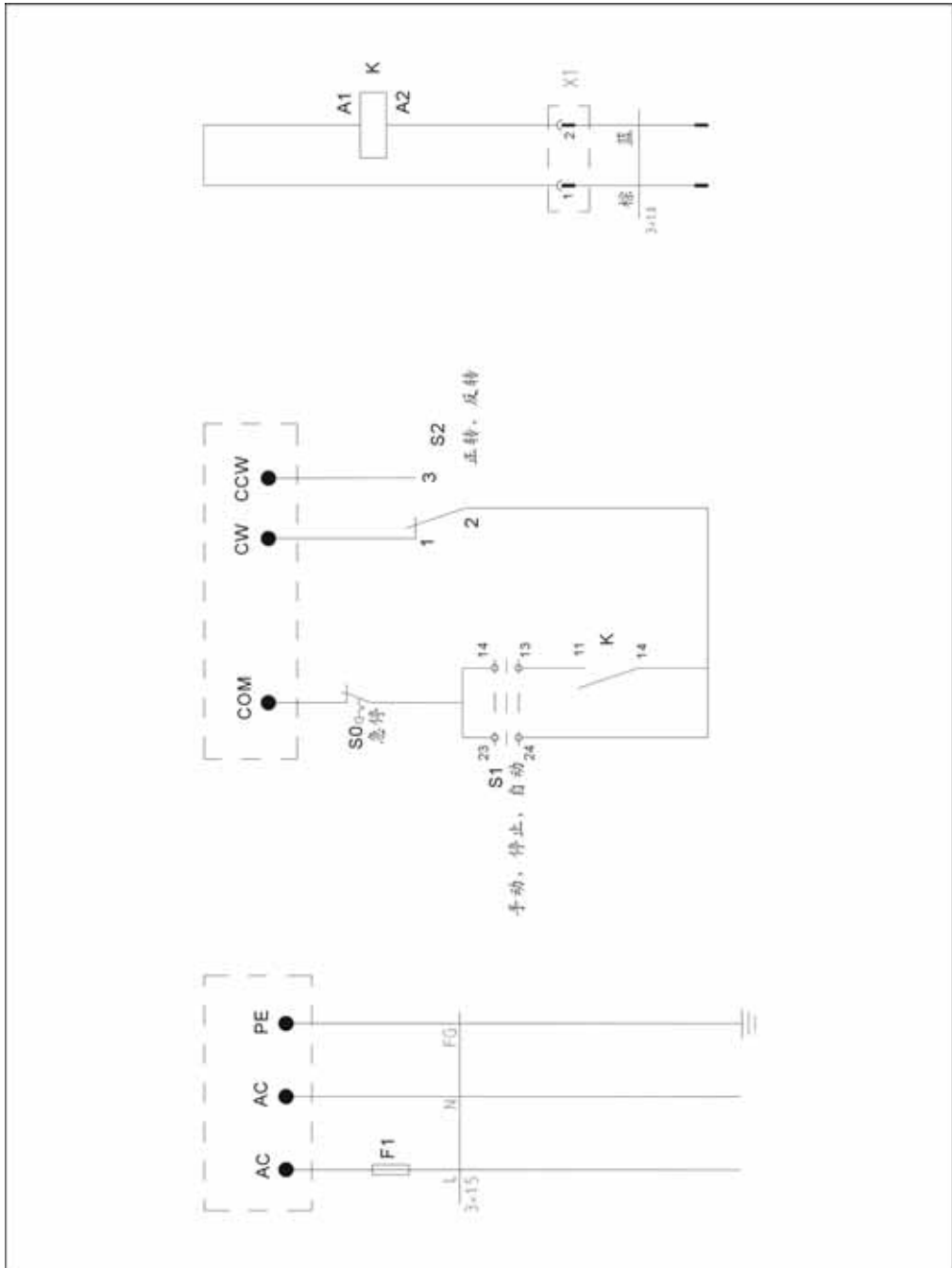


图 2-1 : 主电路图

3. 安装、调试

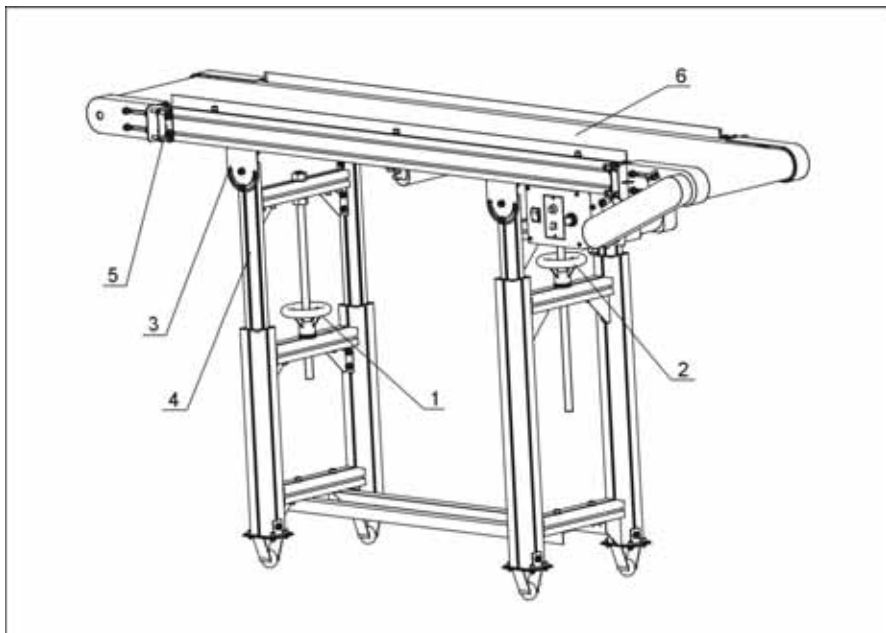
安装之前，请仔细阅读此章，必须按照以下的顺序安装！



输送机的电源连接必须由专业的电工来完成！

3.1 调试

- 1) 可依据需求旋转手轮(1)与手轮(2)调整高度。
- 2) 拧松顶横梁固定板(3)与支撑脚(4)上的连接螺丝，根据需求旋转手轮(1)与手轮(2)到不同的高度输送机可调呈倾斜状态。
- 3) 调节皮带调节板(5)上的螺丝使皮带(6)绷紧且不能跑偏。



部件名称：

1. 手轮(1) 2. 手轮(2) 3. 顶横梁固定板 4. 支撑脚 5. 皮带调节板 6. 皮带

图 3-1：安装调试图

4. 使用、操作

4.1 操作说明

- 1) 接通电源，输送机的 X1 信号线联接到信易机械手 D2 信号接口。
- 2) 打开组合型调速器上的电源开关，输送机运转。
- 3) 调整调速器的调速旋钮，改变输送机的运转速度。
- 4) 可根据需求选择手动或自动，正转或反转功能。
- 5) 选择自动功能机械手即可控制输送机运转。

5. 故障排除

故障现象	可能原因	排除方法
接通电源，打开组合型调速器上的按钮开关，马达不运转	1. 调速器旋钮指为 0 2. 电源不通 3. 电路连接有错误 4. 马达故障	1. 调整速度旋钮 2. 连接好电源线 3. 根据电路图查看线路 4. 更换马达
马达运转而皮带不转	皮带太松	调节皮带调整板与调节板使皮带适度绷紧
带皮跑偏	皮带头尾两端没有调整在同一直线上	松开皮带调整板上的螺丝，调节皮带调节板

6. 维修与保养

输送机不需要特别的保养。

6.1 维修

所有的维修必须由专业人员来完成，以避免造成人身伤害及机器损坏。

操作人员负责清除机器上的异物，如污垢，油渍或其它脏物。

在每个工作班次后，都要清洁机器。

机器停止后方可进行清洁以保证人员安全与机器的稳定运行。

6.2 保养

保持马达外观清洁，及时清除灰尘，污物以利于散热。

请维持机器的清洁，每天清理输送机上的堆积物，油污等。

不能用易燃液体清洗机器。

每月定期给链条适度添加润滑脂。



在机器维修保养时必须关闭主开关及控制开关。