

SIC-40W 电气组件明细表

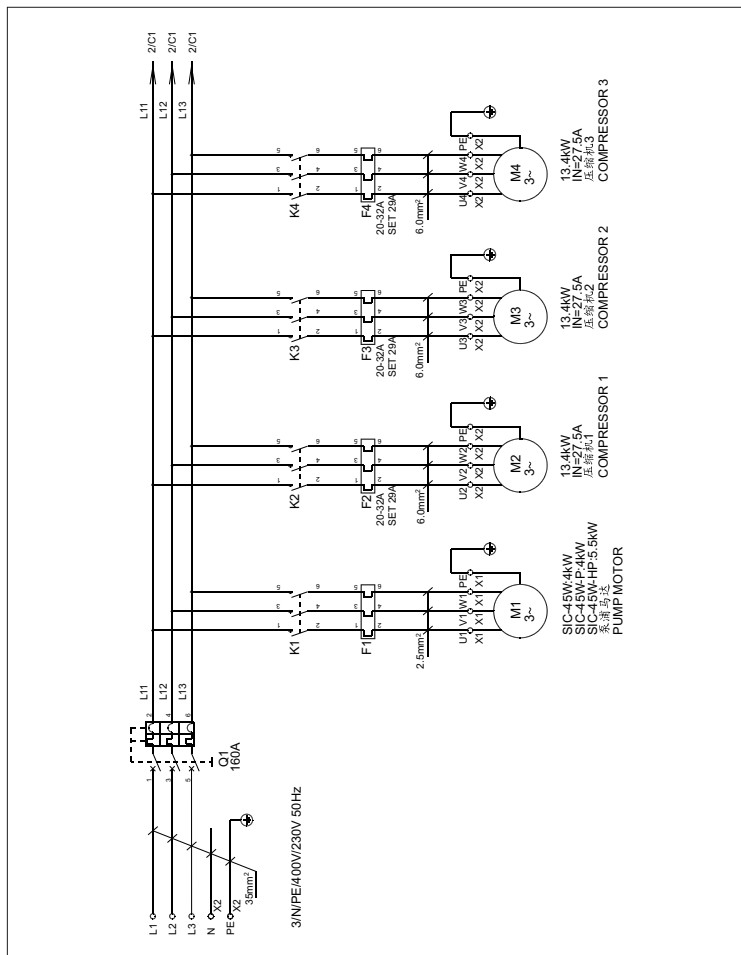
序号	符号	名称	规格	物料编号
1	Q1	门联锁断路器	125A	YE41161200000
2	K1	接触器*	230VAC 50/60Hz	YE00311000000
3	K2	接触器*	230VAC 50/60Hz	YE00331100000
4	K3 k4	接触器*	230VAC 50/60Hz	YE00341100000
5	K5 k6	压缩机保护器	----	----
6	A1	温控器*	12V AC/DC 2W	YE85120200000
7	A2	LOGO! 控制器	AC115-230V No display model	YE81023000000
8	RT	温度传感器	----	----
9	F1	热过载继电器*	----	YE01631000000
10	F2	热过载继电器*	16-25A	YE01162500100
11	F3 F4	热过载继电器*	20-32A	YE01203200200
12	F11	熔断器**	2A	YE41001000000
13	S1 S2	切替开关*	250V~10(5)A 4P WH	YE10210400000
14	S3	防冻开关*	250V~5(4)A	YW85071100000
15	S4 S5 S6	高低压开关	H:5-30bar L:-0.7-6bar	YE90083000100
16	PCB	控制板*	230V 50Hz	YE80000100000
17	X1	端子排	----	YE61250000000
18	X1	接地端子排	----	YE61253500000
19	X2	端子排	----	YE61040000000
20		接地端子排	----	YE61043500000
21		端子排	----	YE61060000000
22		接地端子排	----	YE61063500000
23		端子排	----	YE61350000000
24		接地端子排	----	YE61353500000
25	M1	泵浦马达	400V 50Hz	-----

序号	符号	名称	规格	物料编号
26	M2	压缩机	400V 50Hz 9.06kW	-----
27	M3 M4	压缩机	400V 50Hz 13.4kW	-----
28	EH1 EH2 EH3	曲轴箱加热带	230V 50/60Hz 45W	-----
29	FM	风扇	230V 50/60Hz	-----

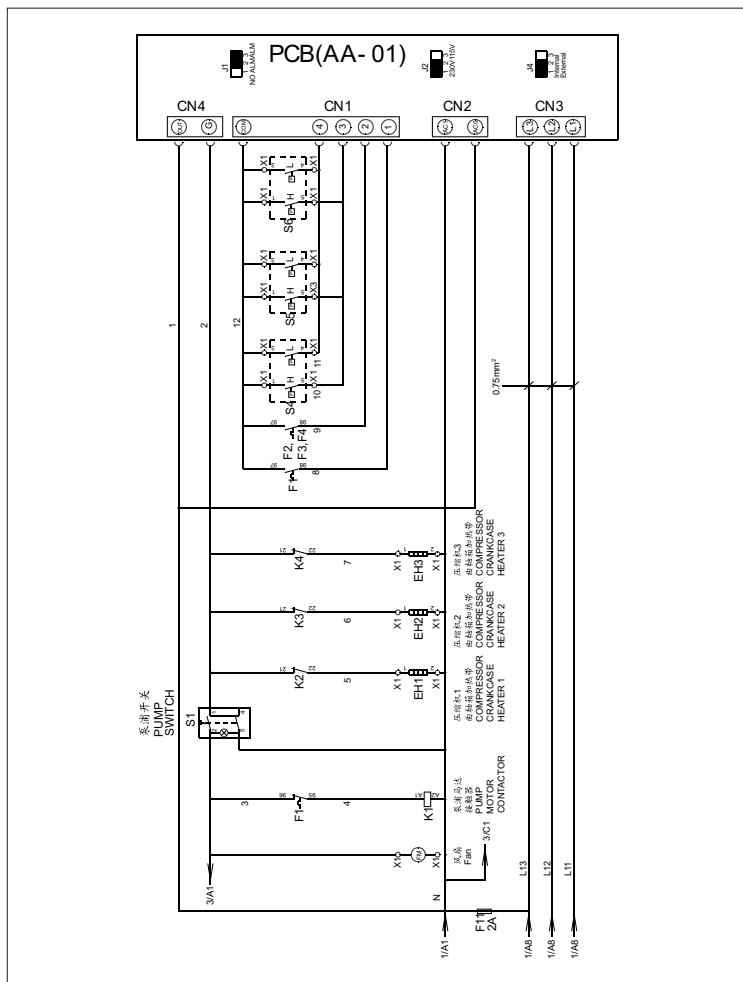
*表示可能损坏的项目；**表示较可能损坏的项目，建议备份。

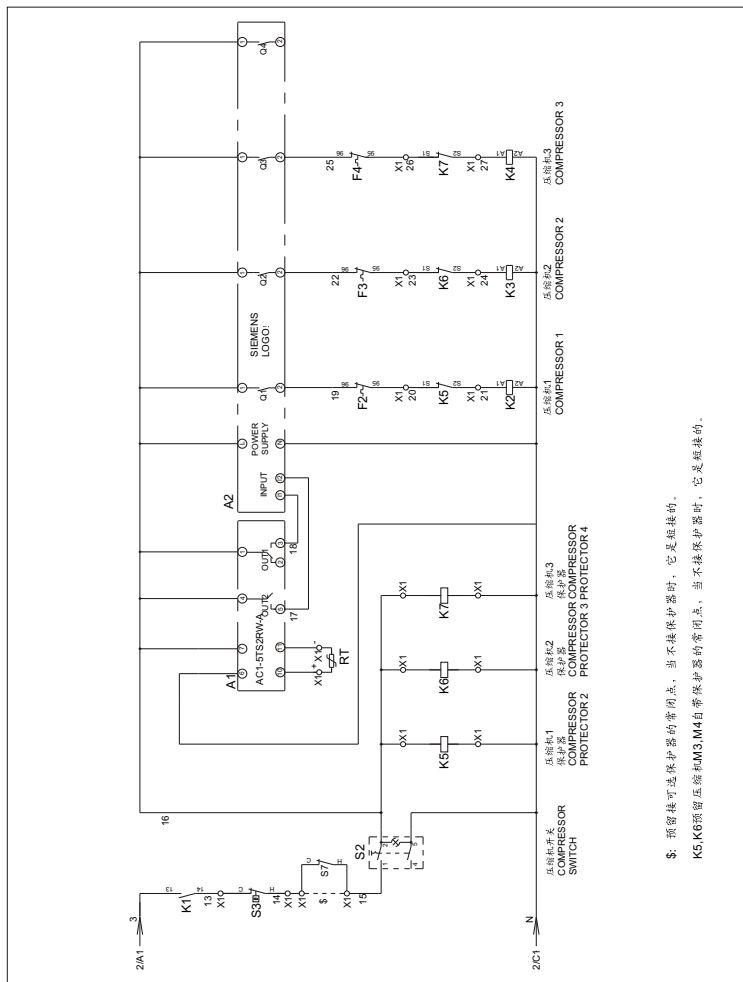
2.11 SIC-45W

主电路图



控制电路图

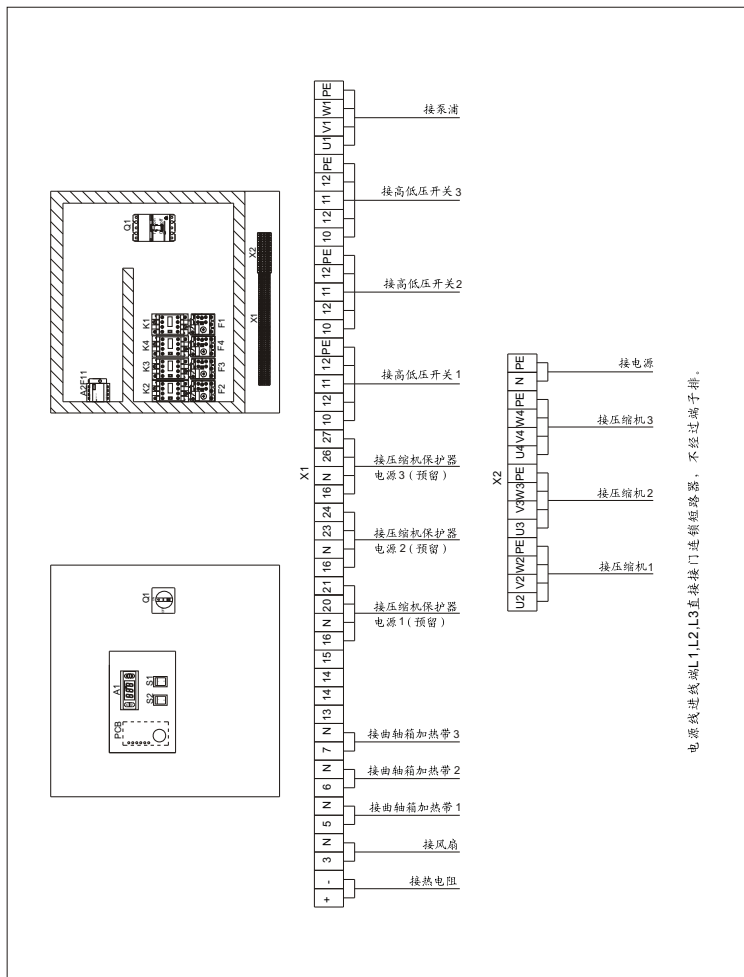




§: 预留接可选保护器的常闭点, 当不接保护器时, 它是短接的。

K5,K6预留压缩机M3,M4自带保护器的常闭点, 当不接保护器时, 它是短接的。

电气元件布置图



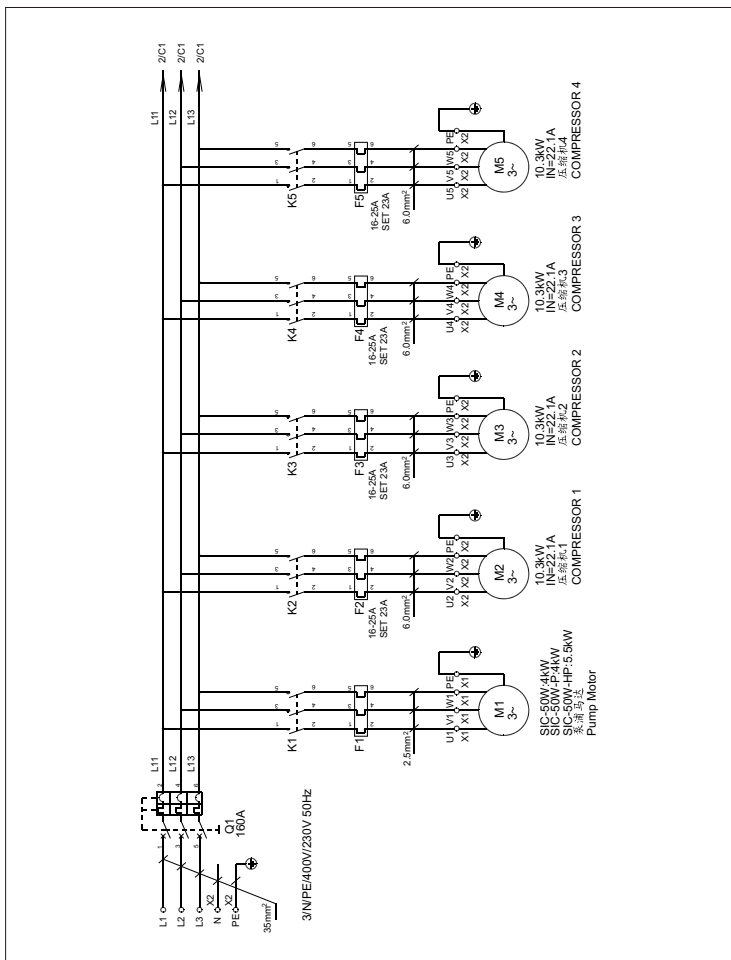
SIC-45W 电气组件明细表

序号	符号	名称	规格	物料编号
1	Q1	门联锁断路器	160A	YE41161600000
2	K1	接触器*	230VAC 50/60Hz	YE00311000000
3	K2 K3 K4	接触器*	230VAC 50/60Hz	YE00341100000
4	K5 K6 K7	压缩机保护器	230VAC 50/60Hz	----
5	A1	温控器*	12V AC/DC 2W	YE85120200000
6	A2	LOGO! 控制器	AC115-230V No display model	YE81023000000
7	RT	温度传感器	----	----
8	F1	热过载继电器*	----	YE01631000000
9	F2 F3 F4	热过载继电器*	20-32A	YE01203200200
10	F11	熔断器**	2A	YE41001000000
11	S1 S2	切换开关*	250V~10(5)A 4P WH	YE10210400000
12	S3	防冻开关*	250V~5(4)A	YW85071100000
13	S4 S5 S6	高低压开关	H:5-30bar L:-0.7-6bar	YE90083000100
14	PCB	控制板*	230V 50Hz	YE80000100000
15	X1	端子排	----	YE61250000000
16		接地端子排	----	YE61253500000
17	X2	端子排	----	YE61060000000
18		接地端子排	----	YE61063500000
19		端子排	----	YE61350000000
20		接地端子排	----	YE61353500000
21	M1	泵浦马达	400V 50Hz	----
22	M2 M3 M4	压缩机	400V 50Hz 13.4kW	----
23	EH1 EH2 EH3	曲轴箱加热带	230V 50/60Hz 45W	----
24	FM	风扇	230V 50/60Hz	----

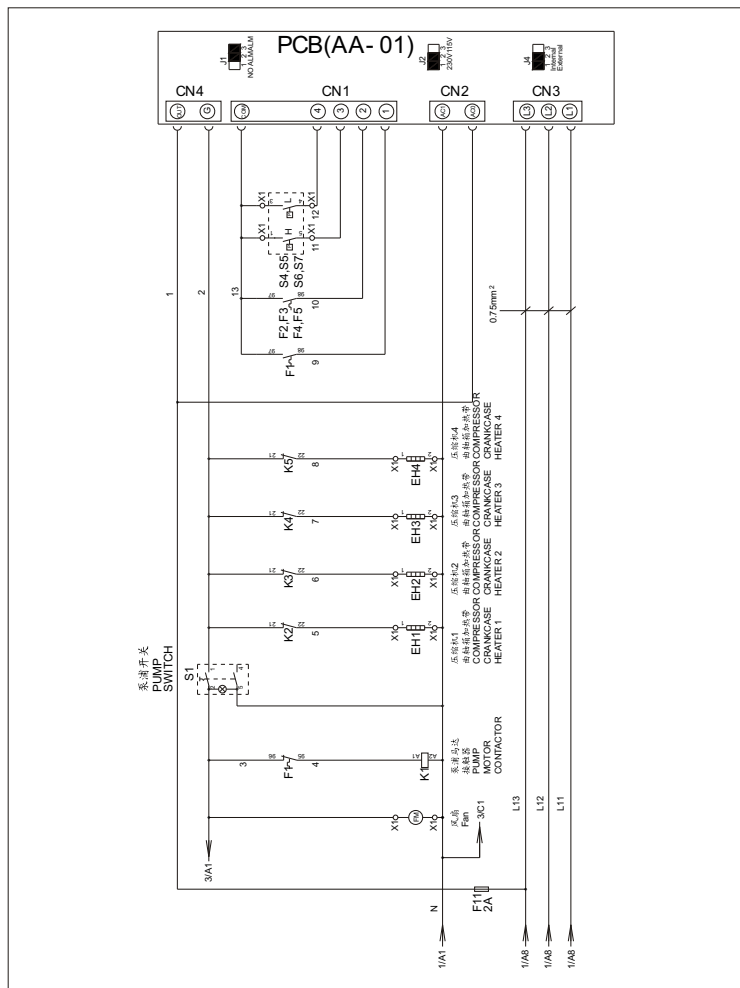
*表示可能损坏的项目；**表示较可能损坏的项目，建议备份。

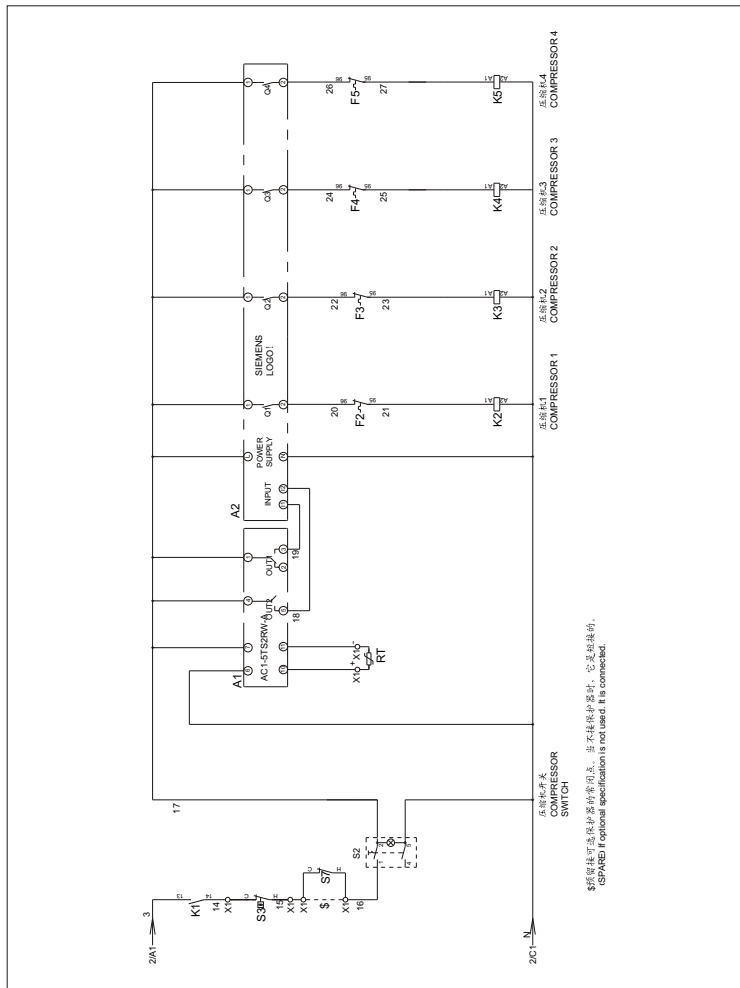
2.12 SIC-50W

主电路图

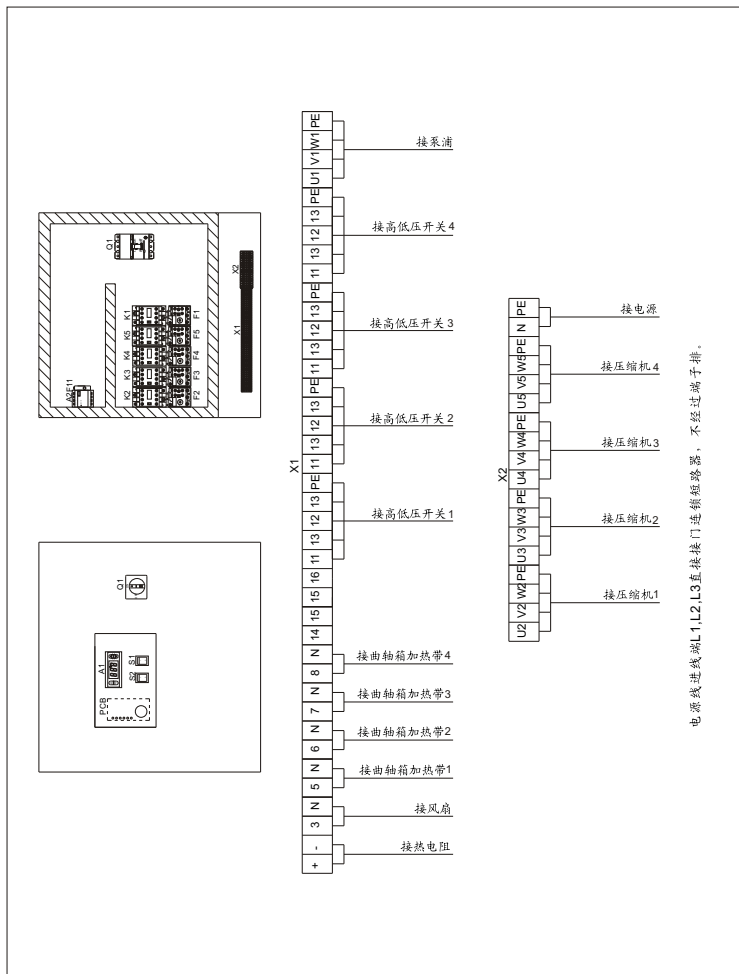


控制电路图





电气元件布置图



电源或进线端L1,L2,L3直接接入进线断路器,不经过端子排。