

直結式真空填料機

SAL-330/360系列直結式真空填料機採用單相電壓碳刷式高壓風機，體積小，重量輕，吸力強，安裝方便，適合新料輸送。

SAL-430/460系列直結式真空填料機採用三相電壓感應式高壓風機，噪音小，壽命長，有逆轉除塵功能。



SAL-460



布質濾網

逆洗管

(SAL-330 / 360)



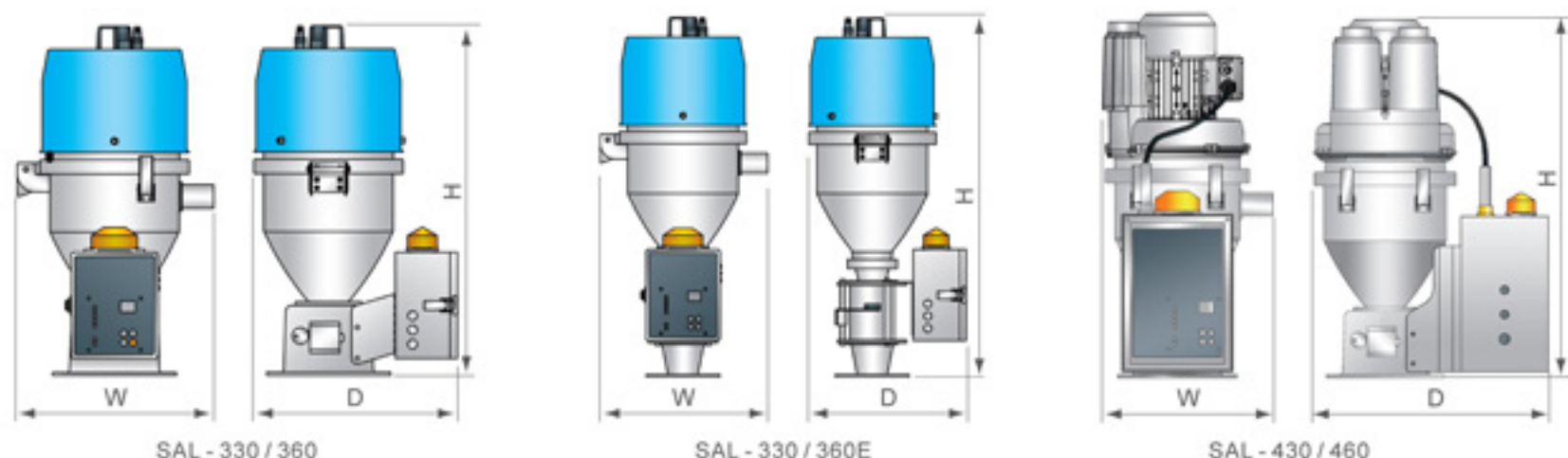
SAL-360

本機特點：

- 操作簡單，維修容易；
- 不鏽鋼料斗，馬達過載保護裝置；
- SAL-330E / 360E 裝備對射式光電開關，適於直接安裝成型機入口；
- 所有機器除SAL-430 / 460 外，均裝有絞鏈式料斗蓋；
- SAL-330 / 360 系列一律配置布質過濾網及自動噴洗除塵裝置；
- SAL-430 / 460 系列配置布質過濾網，具有馬達逆轉除塵功能；
- SAL-330 / 360 可選配SCH-6L 集料斗，方便原料暫時存儲；
- SAL-330 / 360 可選配SPV-U 歐化兩料比例閥 (含選購控制箱)；
- 可選配蜂鳴器為缺料警報；
- 改為歐規安全迴路型時，機型後加註“CE”。



外形尺寸圖



規格表

機型	SAL-330	SAL-330E	SAL-360	SAL-360E	SAL-430	SAL-460
風機型式	碳刷式	碳刷式	碳刷式	碳刷式	感應式	感應式
馬達功率 (kW)	1.15	1.15	1.15	1.15	0.37	0.75
輸料管徑 (Inch)	1.5"	1.5"	1.5"	1.5"	1.5"	1.5"
輸送能力 (kg/hr)	200	200	300	300	200	300
儲料斗容量 (L)	3	3	6	6	3	6
輸入電壓 (v)	1Φ, 230V, 50Hz				3Φ, 400V, 50Hz	
料位控制方式	微動開關	對射式光電開關	微動開關	對射式光電開關	微動開關	微動開關
自動清洗	標準	標準	標準	標準	標準	標準
布質濾網	標準	標準	標準	標準	標準	標準
外形尺寸						
H (mm)	595	730	670	865	660	735
W (mm)	345	345	385	385	310	350
D (mm)	355	325	380	390	430	455
淨重 (kg)	13	14	14	15	23	26

注：1) 附玻璃管料斗及光電開關和止逆閥，機型後加註“E”；

產品規格若有變更，恕不另行通知。

2) 吸料斗內部做拋光處理，機型後加註“P”；

3) 輸送能力測試條件為：比重約0.65，直徑為3~5 mm塑膠原料顆粒，以垂直高度4 m，水準距離1 m為測試標準所得。

信易塑膠科技集團

SHINI PLASTICS TECHNOLOGIES, INC.

總公司及臺北廠：

信易電熱機械股份有限公司
地址：臺北縣樹林市民和街
電話：(02) 2680 9119
傳真：(02) 2680 9229
Email: taipei@shini.com

華南東莞廠：

東莞信易電熱機械有限公司
地址：廣東省東莞市大朗鎮
電話：(0769) 8331 3588
傳真：(0769) 8331 3589
Email: dongguan@shini.com

華東寧波廠：

寧波大樹信易電熱有限公司
地址：浙江省寧波大樹開發區
電話：(0574) 8671 9088
傳真：(0574) 8676 5988
Email: ningbo@shini.com

集團研銷中心：

集團產品及市場發展中心
地址：廣東省東莞市大朗鎮
電話：(0769) 8111 6600
傳真：(0769) 8111 6611
Email: shini@shini.com