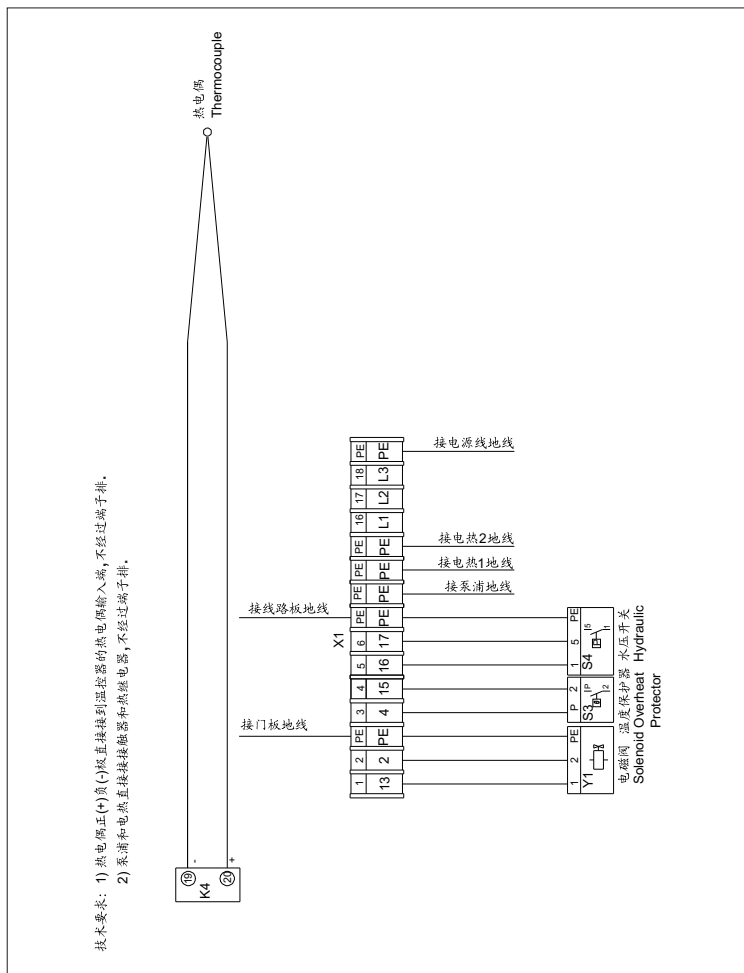
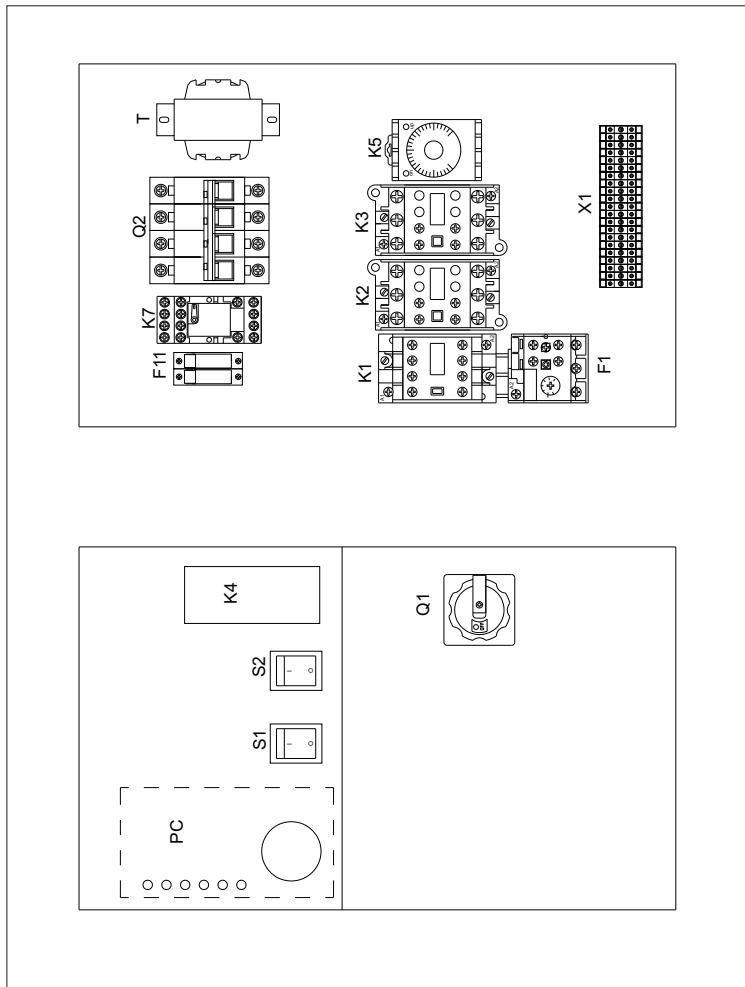


端子接线图



元件布置图



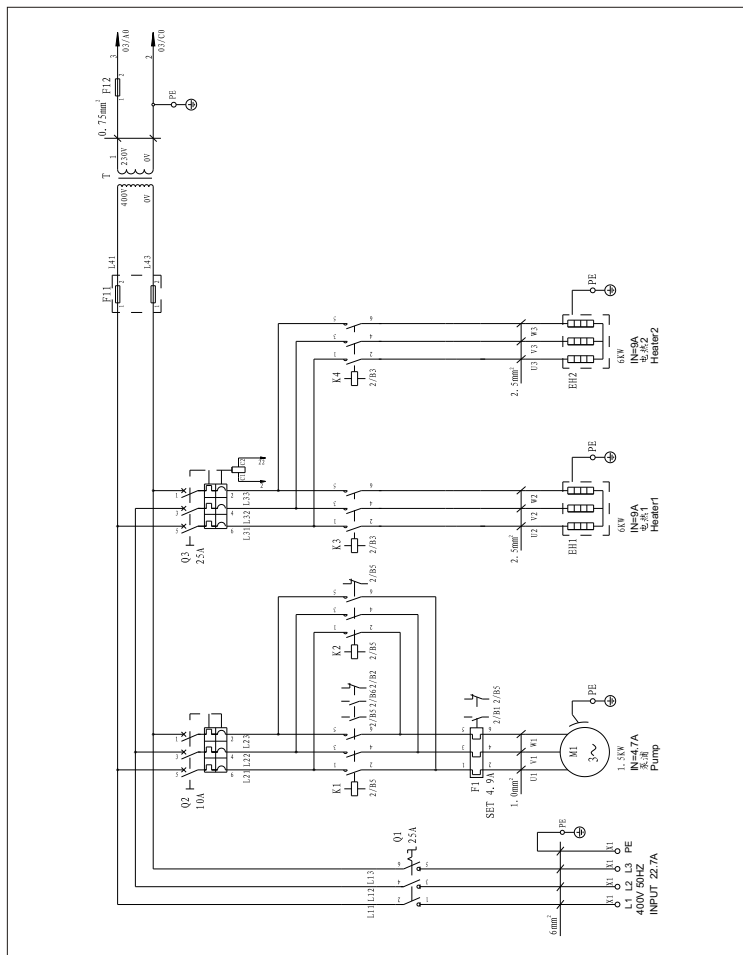
STM-1220W 材料明细表

序号	符号	名称	规格	物料编号
1	Q1	主电源开关*	32A	YE10220300000
2	Q2	断路器**	32A	YE40633200000
3	-	励磁脱扣器**	-	YE40000900000
4	K1	接触器*	230VAC 50/60Hz	YE00301000000
5	K2 K3	接触器**	230VAC 50/60Hz	YE00340000000
6	F1	热过载继电器	4~6.3A	YE01046300100
7	T	变压器*	IN=400V OUT=230V 300mA	YE70040000200
8	F11	熔断器座**	32A 2P	YE41032200000
9	-	熔芯**	2A	YE46002000100
10	S1 S2	切替开关	4P(WH)	YE10210400000
11	K4	温控器*	230VAC 50/60Hz	YE85005000000
12	K5	定时器	230VAC 50/60Hz	YE86301000100
13	K7	中间继电器	230VAC 50/60Hz	YE03270700000
14	S3	超温保护器	250V 5(4)A	YE21503000000
15	S4	水压开关**	AC 230V 12A	YE15102400000
16	PC	线路板**	230VAC 50/60Hz	YE80000100000
17	Y1	电磁阀**	230VAC 50/60Hz	-
18	X1	端子排	-	YE61250000000
19	-	接地端子排	-	YE61253500000
20	-	端子排	-	YE61060000000
21	-	接地端子排	-	YE61063500000
22	M1	马达**	400V 50Hz 1.5kW	-
23	EH1 EH2	电热**	400V 50Hz	-
24	FM	风扇*	230V 50/60Hz	-

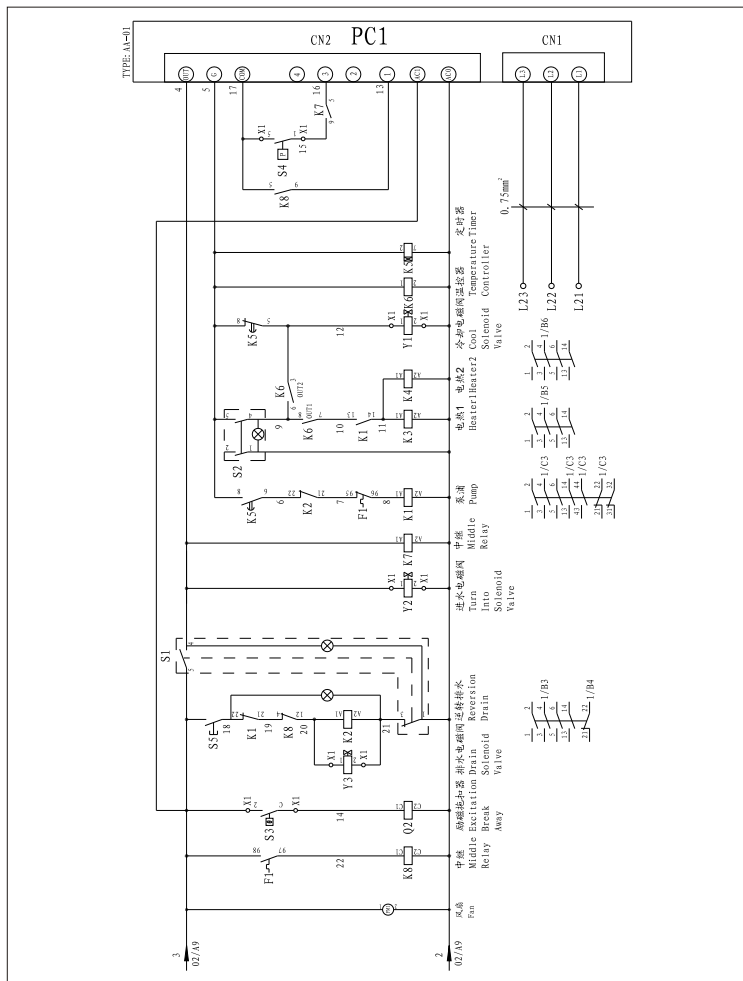
*表示可能损坏的项目；**表示较可能损坏的项目，建议备份。

2.20 STM-1220WR 400V

主电路图

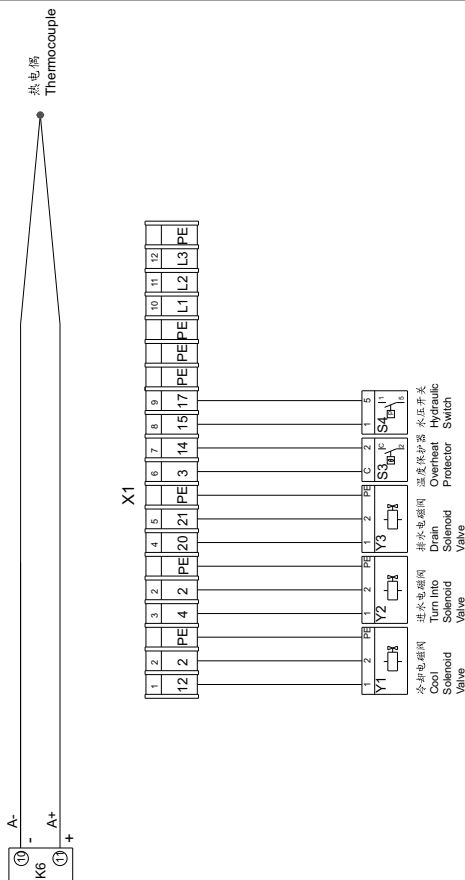


控制电路图

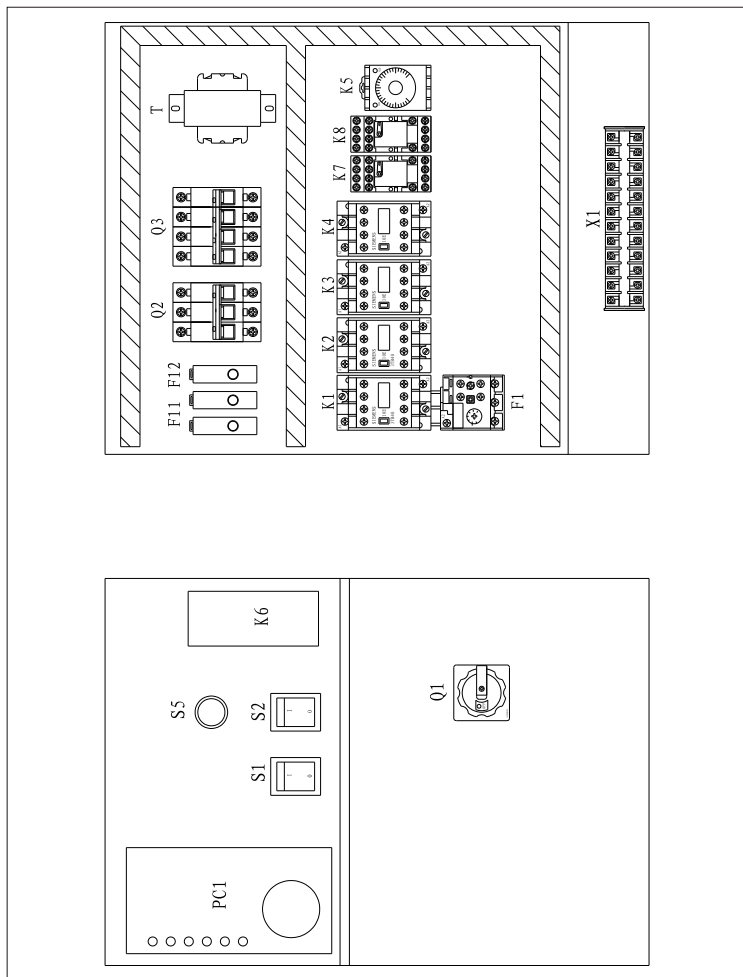


端子接线图

技术要求: (1) 热电偶□直接接入不经过端子排, (2) 马达和电热直接接到接触器输出端。



元件布置图



STM-1220WR 材料明细表

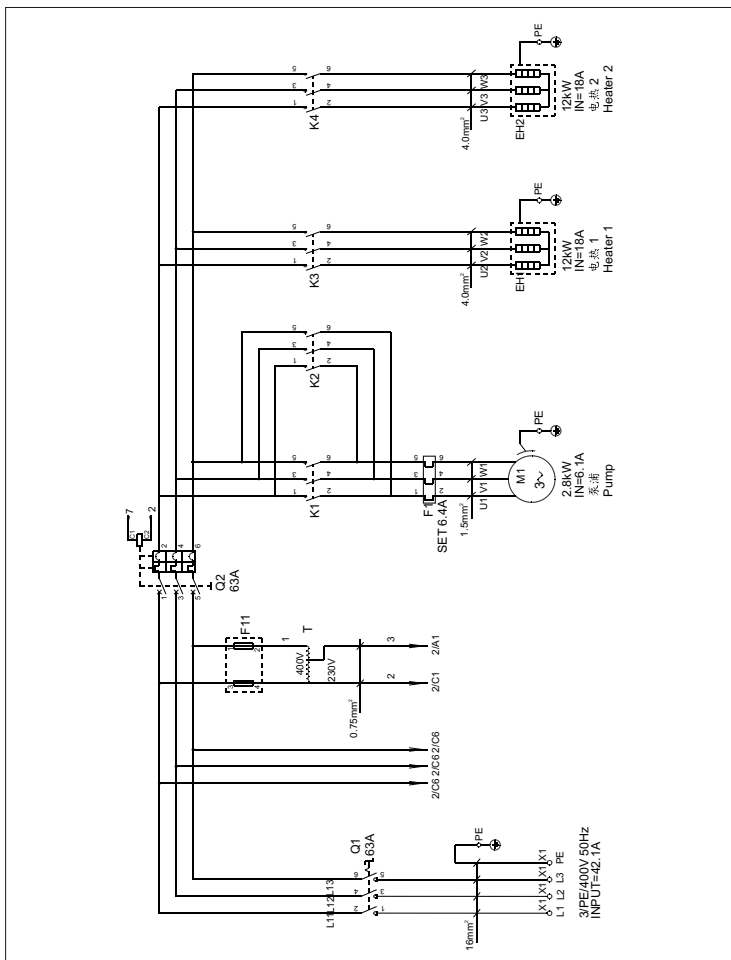
序号	符号	名称	规格	物料编号
1	Q1	主电源开关*	3P/25A	YE10210300000
2	Q2	断路器**	3P/10A	YE40600300000
3	Q3	断路器*	3P/25A	YE40632500000
4		脱扣器	-	YE40000900000
5	K1 K2	接触器*	230V 50/60Hz	YE00501500000
6		辅助触点	-	YE00192100100
7	K3 K4	接触器**	230V 50/60Hz	YE00502400000
8	F1	热过载继电器	4.5-6.3A	YE01456300100
9	T	互感变压器*	INPUT=400V OUT=230V 500mA	YE70402300800
10	F11	熔断器**	2A	YE46002000100
11		熔断器底座	-	YE41032200000
12	F12	熔断器**	2A	YE41001000000
13	S1	切替开关	5P (WH)	YE10220600000
14	S2	切替开关	4P (WH)	YE10210400000
15	K4	定时器	230VAC 50/60Hz	M-02
16	K5	温控器*	220VAC 50/60Hz	YE85005000000
17	K6 K7	中间继电器	230VAC 50/60Hz	YE03270700000
18	S3	超温保护器	250V 5(4)A	YE21503000100
19	S4	水压开关*	230VAC 12A	YE15102400000
20	S5	按钮开关	230VAC	YE11325300000
21	PC1	线路板**	230VAC 50/60Hz	YE80000100000
22	Y1 Y2 Y3	电磁阀**	230VAC 50/60Hz	YE32209000000
23	X1	端子排	-	YE61250000000
24		黄绿端子排	-	YE61253500000
25		端子排	-	-

序号	符号	名称	规格	物料编号
26		黄绿端子排	-	-
27	M1	马达**	400V 50Hz	-
28	EH1 EH2	电热**	400V 50Hz	-
29	FM	风扇*	230V 50/60Hz	-

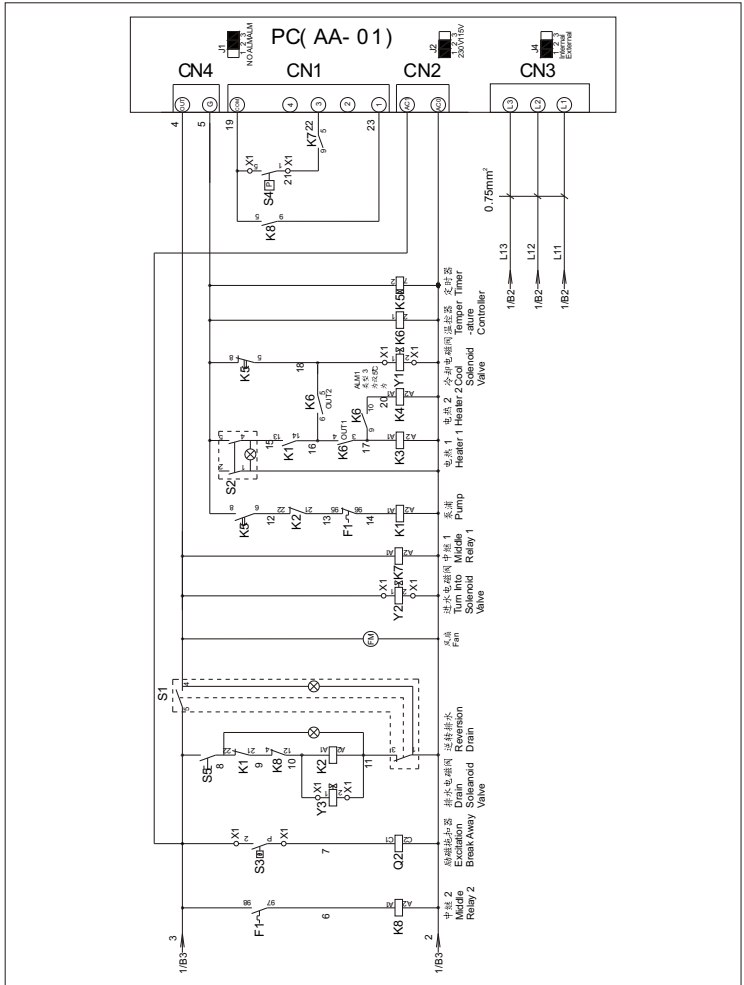
*表示可能损坏的项目；**表示较可能损坏的项目，建议备份。

2.21 STM-2440 400V

主电路图



控制电路图



端子接线图

