

序号	名称	物料编号		
		SIC-20W	SIC-25W	SIC-30W
21	防冻开关	YW85071100000	YW85071100000	YW85071100000
22	合页	YW06203100400	YW06203100400	YW06203100400
23	门板	-	-	-
24	高压压力表	YW85603500000	YW85603500000	YW85603500000
25	控制面板	YR01004400000	YR01004400000	YR01004400000
26	低压压力表	YW85601500000	YW85601500000	YW85601500000
27	主电源开关	YE41106000000	YE41106000000	YE41109000000
28	泵浦压力表	YW85015000000	YW85015000000	YW85015000000
29	门锁	YW00000000100	YW00000000100	YW00000000100
30	表板固定板	-	-	-
31	压缩机防震脚	-	-	-
32	压缩机*	YM70103800000	YM70125300000	YM70154400000
33	水箱	-	-	-
34	干燥过滤器	YW85016500000	YW85030700000	YW85030700000
35	脚轮	-	-	-
36	底框架	-	-	-
37	前右立柱	-	-	-
38	浮球*	YW59010200000	YW59010200000	YW59010200000
39	热力膨胀阀	YW85001000200	YW85001200000	-
40	加液顶针阀	YW85010400100	YW85010400100	YW85010400100

\*表示可能损坏的项目；\*\*表示较可能损坏的项目，建议备份。

序号	名称	物料编号		
		SIC-40W	SIC-45W	SIC-50W
1	右侧板	-	-	-
2	冷凝器	YW86040000000	YW86045000000	-
3	蒸发器	YW87040000000	YW87045000000	YW87050000000
4	橡胶管*	YR60600300000	YR60600300000	YR60600300000
5	泵浦*	YM21040000000	YM21040000000	YM21322000000
6	后右立柱	-	-	-
7	补申	YW53100000000	YW57150100000	YW57150100000
8	直通	YW51000300000	YW51000300000	YW51000300000
9	球阀*	YW50030800100	YW50030800100	YW50010000000
10	后板	-	-	-
11	球阀*	YW50025000000	YW50025000000	YW50030000000
12	后左立柱	-	-	-
13	上框架	-	-	-
14	盖板	-	-	-
15	前左立柱	-	-	-
16	电控箱横梁	-	-	-
17	左侧板	-	-	-
18	电控箱	BH51004000250	BH51004500150	BH51005000150
19	高低压力控制器	YE90083000100	YE90083000100	YE90083000100
20	控制底板	-	-	-

序号	名称	物料编号		
		SIC-40W	SIC-45W	SIC-50W
21	防冻开关	YW85071100000	YW85071100000	YW85071100000
22	合页	YW06203100400	YW06203100400	YW06203100400
23	门板	-	-	-
24	高压压力表	YW85603500000	YW85603500000	YW85603500000
25	控制面板	YR01004400000	YR01004400000	YR01004400000
26	低压压力表	YW85601500000	YW85601500000	YW85601500000
27	主电源开关	YE41110000000	YE41161200000	YE41161200000
28	泵浦压力表	YW85001000100	YW85001000100	YW85001000100
29	门锁	YW00000000100	YW00000000100	YW00000000100
30	表板固定板	-	-	-
31	压缩机防震脚	-	-	-
32	压缩机*	YM70134400000 YM70154400000	YM70154400000	YM70124000000
33	水箱	-	-	-
34	干燥过滤器	YW85030700000	YW85030700000	YW85030700000
35	脚轮	-	-	-
36	底框架	-	-	-
37	前右立柱	-	-	-
38	浮球*	YW59010000000	YW59010000000	YW59010000000
39	热力膨胀阀	YW85001000200	-	YW85001200000
40	加液顶针阀	Yw85010400100	YW85010400100	YW85010400100

\*表示可能损坏的项目；\*\*表示较可能损坏的项目，建议备份。

## 2.5 主要零件及功能

### 压缩机

- 1) 压缩和输送制冷蒸汽，并造成蒸发器中低压、冷凝器中高压，是整个系统的“心脏”。
- 2) 我司压缩机采用涡旋式和活塞式两种压缩机。
- 3) 一般压缩机的功率为冰水机制冷能力的25%~30%。

### 冷凝器

- 1) 是输出热量的设备，将制冷剂在蒸发器中吸收的热量和压缩机消耗功所转化的热量排放给冷却介质。
- 2) 我司采用的是卧式壳管式冷凝器。

### 干燥过滤器

- 1) 干燥过滤器作用：清除制冷剂中的杂质，吸收制冷剂中的游离水分，防止管路截面狭窄处（特别是热力膨胀阀阀口处）形成冰塞。
- 2) 过滤器的大小通常是根据制冷剂管径来选配的。
- 3) 设在热力膨胀阀之前，保护阀的严密性。

### 热力膨胀阀

- 1) 热力膨胀阀对制冷剂起节流降压作用，并调节进入蒸发器的制冷剂流量。
- 2) 安装在蒸发器之前。

### 蒸发器

- 1) 蒸发器是发生热交换的设备，制冷剂在蒸发器中吸收被冷却对象的热量，从而达到制冷的目的。
- 2) 我公司采用卧式壳管式蒸发器。



### 高低压力控制器

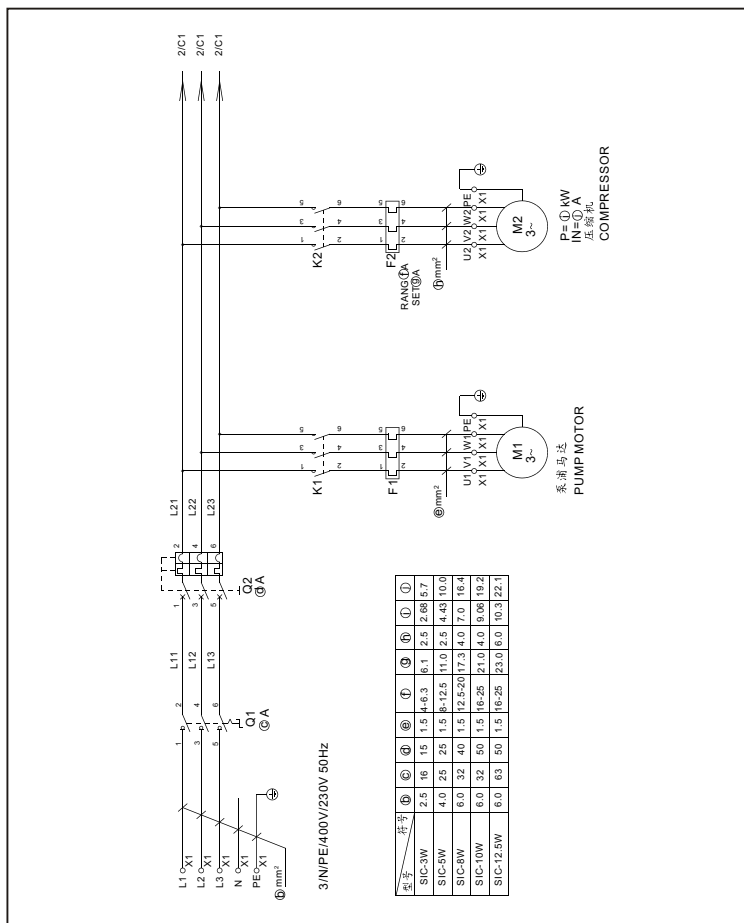
- 1) 高低压控制器用于控制压缩机吸气口和出气口的工作压力。
- 2) 高压控制器压力设定为25bar，低压控制器压力设定为2bar。
- 3) 当压缩机出气口压力高于25bar，或压缩机吸气口低于2bar时，报警。



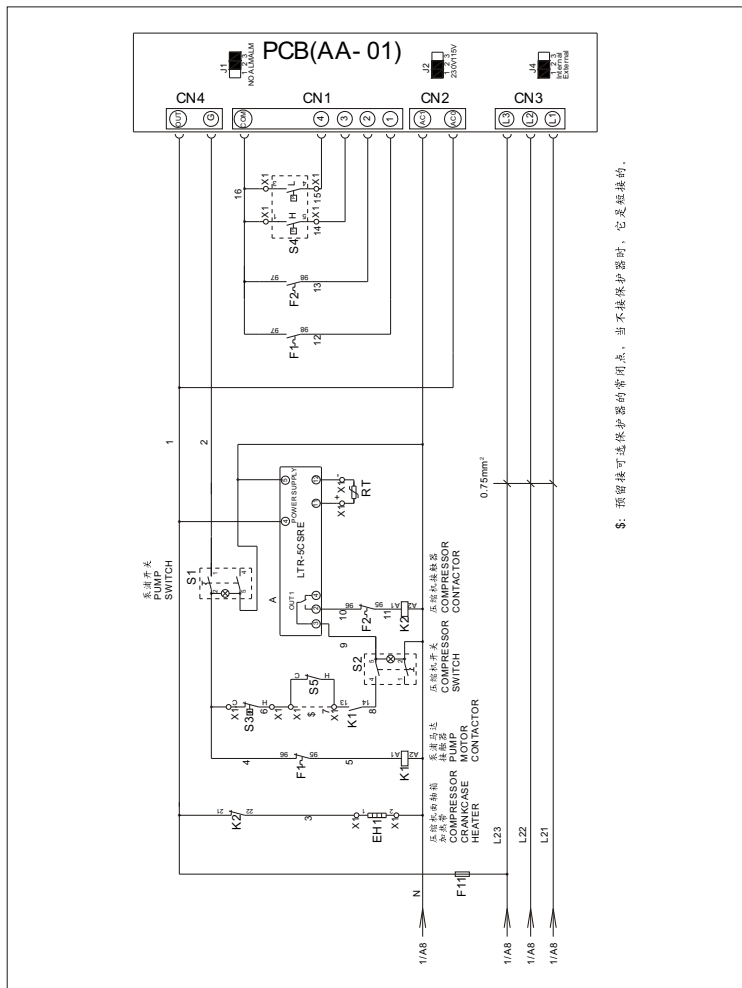
## 2.6 电路图

### 2.6.1 SIC-3W~12.5W

#### 主电路图

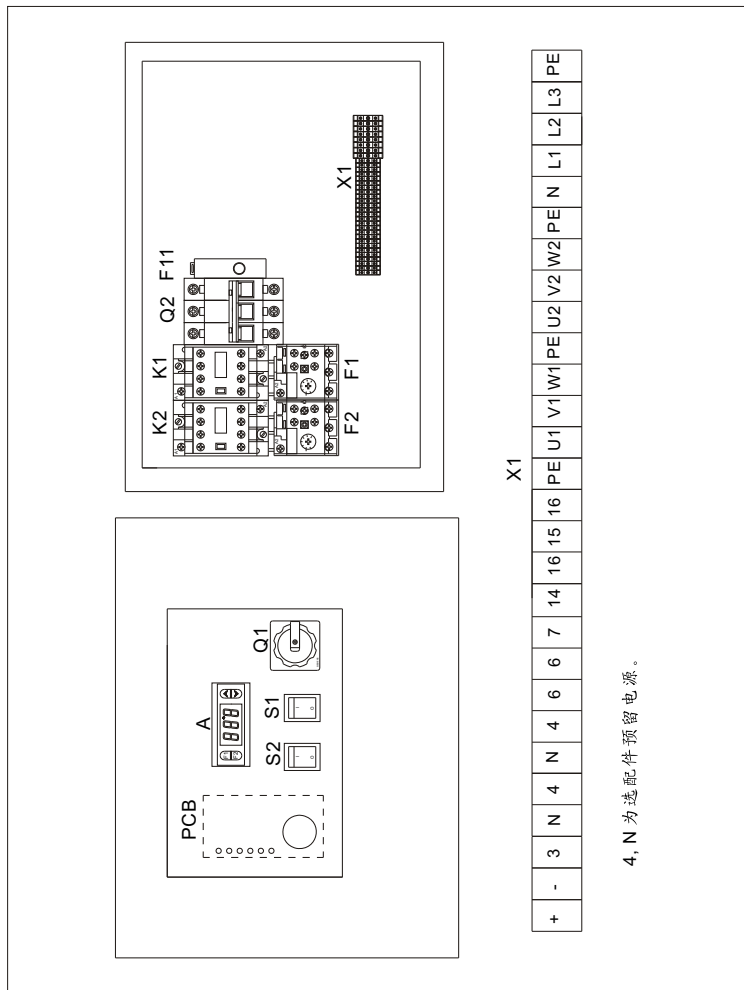


控制电路图



注：预留接可逆保护器的常闭点，当不接保护器时，它是短路的。

电气元件布置图





SIC-3W 电气组件明细表

序号	符号	名称	规格	物料编号
1	Q1	主电源开关	16A	YE10200300000
2	Q2	断路器*	15A	YE40601500000
3	K1	接触器*	230VAC 50/60Hz	YE00301000000
4	K2	接触器*	230VAC 50/60Hz	YE00300100000
5	A	温控器*	230VAC 50/60Hz 2W	YE85000500000
6	RT	热电阻	----	-----
7	F1	热过载继电器*	----	YE01162500000
8	F2	热过载继电器*	4-6.3A	YE01046300100
9	F11	熔断器**	2A	YE41001000000
10	S1 S2	切替开关*	250V~10(5)A 4P WH	YE10210400000
11	S3	防冻开关*	250V~16(4)A	YW85071100000
12	S4	高低压开关	H:5-30bar L:-0.7-6bar	YE90083000100
13	PCB	控制板*	230V 50Hz	YE80000100000
14	X1	端子排	----	YE61250000000
15		接地端子排	----	YE61253500000
16	M1	泵浦马达	400V 50Hz	-----
17	M2	压缩机	400V 50Hz 2.68kW	----
18	EH1	曲轴箱加热带	230V 50/60Hz 35W	----

\*表示可能损坏的项目；\*\*表示较可能损坏的项目，建议备份。

SIC-5W 电气组件明细表

序号	符号	名称	规格	物料编号
1	Q1	主电源开关	25A	YE10210300000
2	Q2	断路器*	25A	YE40602500000
3	K1	接触器*	230VAC 50/60Hz	YE00301000000
4	K2	接触器*	230VAC 50/60Hz	YE00321100000
5	A	温控器*	230VAC 50/60Hz 2W	YE85000500000
6	RT	热电阻	----	-----
7	F1	热过载继电器*	----	YE01162500000
8	F2	热过载继电器*	8-12.5A	YE01812500000
9	F11	熔断器**	2A	YE41001000000
10	S1 S2	切替开关*	250V~10(5)A 4P WH	YE10210400000
11	S3	防冻开关*	250V~16(4)A	YW85071100000
12	S4	高低压开关	H:5-30bar L:-0.7-6bar	YE90083000100
13	PCB	控制板*	230V 50Hz	YE80000100000
14	X1	端子排	----	YE61250000000
15		接地端子排	----	YE61253500000
16		端子排	----	YE61040000000
17		接地端子排	----	YE61043500000
18	M1	泵浦马达	400V 50Hz	----
19	M2	压缩机	400V 50Hz 4.43kW	----
20	EH1	曲轴箱加热带	230V 50/60Hz 35W	----

\*表示可能损坏的项目；\*\*表示较可能损坏的项目，建议备份。