



單斜式皮帶輸送機



SCI-300W-2000L



在使用本產品之前，請先仔細閱讀產品說明書。



■ 編碼原則



SCI-300W-2000L背面

■ 本機特點

- 機體由高精度鋁合金結構組成，表面噴砂陽極處理，外型美觀
- 傳送皮帶採用高品質加布塑膠材料，可有效保護產品外觀且具有極高的耐磨性
- 具有兩端高度可調功能，採用手輪調整，調節方便
- 底部採用萬向腳輪配合剎車腳輪，固定與移動自如
- 旋鈕式調速器，可自由調整運轉速度，操作簡單、使用方便
- 具有自動與手動切換功能，可與機械手連動也可獨立工作
- 附機械手連接標準接頭，與機械手連接方便快捷

■ 應用範圍

該系列輸送機主要用於機械手取出產品的輸送，能有效提升工作效率、保護產品外觀；與機械手信號連接，可搭配機械手實現全自動化作業。

■ 外形尺寸圖



■ 規格表

| 機型 | SCI - 200W | SCI - 300W | SCI - 400W | SCI - 500W | SCI - 600W |
|--------------|--|------------|------------|------------|------------|
| 皮帶寬度W (mm) | 200 | 300 | 400 | 500 | 600 |
| 輸送帶長度L (mm) | 2000 / 3000 / 4000 / 6000 | | | | |
| 高端高度H1 (mm) | 1000 ~ 1600 | | | | |
| 低端高度H2 (mm) | 700 ~ 1000 | | | | |
| 最大荷重 (kg) | 20 (平均分佈) | | | | |
| 最快速度 (m/min) | 12 | | | | |
| 皮帶 | 材質: PVC / 厚度: 2mm / 顏色: 綠色 / 耐溫: -10°C→+80°C / 防靜電, 耐塵, 耐油 | | | | |
| 電源 | AC220V ± 10V 50/60Hz | | | | |
| 電機額定功率 (W) | 60 | | | | |

產品規格若有變更, 恕不另行通知。

機械手安裝轉接板

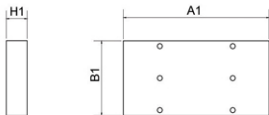


圖1

| 序號 | 代號 | H1 (mm) | A1 (mm) | B1 (mm) | 名稱 | 機械手類別 |
|----|------------|---------|---------|---------|-------|-------|
| 1 | AUTO-SS-01 | 30 | 250 | 150 | 轉接座01 | 旋臂 |
| 2 | AUTO-SS-02 | 50 | 250 | 150 | 轉接座02 | 旋臂 |

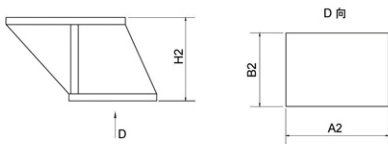


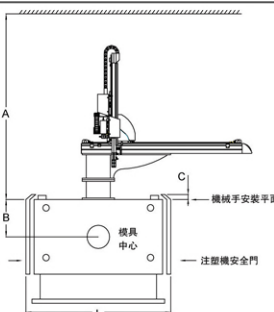
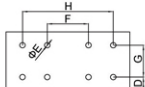
圖2

| 序號 | 代號 | H2 (mm) | A2 (mm) | B2 (mm) | 名稱 | 機械手類別 |
|----|------------------|---------|---------|---------|-------|-------|
| 3 | AUTO-H100-400150 | 100 | 400 | 150 | 轉接座03 | 橫走 |
| 4 | AUTO-H130-400150 | 130 | 400 | 150 | 轉接座04 | |
| 5 | AUTO-H150-400150 | 150 | 400 | 150 | 轉接座05 | |
| 6 | AUTO-H180-400150 | 180 | 400 | 150 | 轉接座06 | |
| 7 | AUTO-H200-400150 | 200 | 400 | 150 | 轉接座07 | |
| 8 | AUTO-H200-550150 | 200 | 550 | 150 | 轉接座08 | |
| 9 | AUTO-H200-550250 | 200 | 550 | 250 | 轉接座09 | |
| 10 | AUTO-H240-400150 | 240 | 400 | 150 | 轉接座10 | |
| 11 | AUTO-H240-550150 | 240 | 550 | 150 | 轉接座11 | |
| 12 | AUTO-H240-550250 | 240 | 550 | 250 | 轉接座12 | |
| 13 | AUTO-H280-550150 | 280 | 550 | 150 | 轉接座13 | |
| 14 | AUTO-H280-550250 | 280 | 550 | 250 | 轉接座14 | |

機械手選型表

尊敬的客戶：

您好！為了您的使用方便，請您在選購本公司機械手之前認真填寫以下內容，以便我們為您選取最適合您需求的產品，謝謝！

| | | | | | |
|------|--|--|--|---------|---|
| 客戶信息 | 公司名稱 | | | 機械手確定型號 | |
| | 公司地址 | | | | |
| | 聯繫電話 | | | 傳 真 | |
| | 聯 系 人 | | | 手 機 | |
| 基本參數 | 生產廠家 | | | 注塑機噸數 | |
| | 注塑機型號 | | | 注塑機信號 | <input type="checkbox"/> 標準信號 <input type="checkbox"/> EM12 <input type="checkbox"/> EM67 |
| | 置物方向 | <input type="checkbox"/> 置放於操作側 <input type="checkbox"/> 置放於非操作側 | | | |
| 成型參數 | 模具類型 | <input type="checkbox"/> 雙板模 <input type="checkbox"/> 三板模 <input type="checkbox"/> 熱流道模具 | | | |
| | 模具行程 | | | 一次成型數量 | |
| | 最短循環周期 | | | 可吸平面尺寸 | |
| 安裝尺寸 | <div style="display: flex; align-items: center;"> <div style="margin-right: 20px;">廠房或天車高度</div>  <div style="margin-left: 20px;">  <p style="text-align: center;">機械手安裝面</p> </div> </div> | | | | |
| | 備注： | | | | |

| 尺寸代號 | 尺寸數值 |
|------|------|
| A | |
| B | |
| C | |
| D | |
| E | |
| F | |
| G | |
| H | |
| I | |
| 產品厚度 | |



信易塑膠科技集團

SHINI PLASTICS TECHNOLOGIES, INC.

總公司：

信易電熱機械股份有限公司

地址：台灣台北縣樹林市民和街23號

電話：+886 2 2680 9119

傳真：+886 2 2680 9229

email: shini@shini.com

製造工廠：

■ 台北 / 台灣

■ 東莞 / 中國

■ 平湖 / 中國

■ 寧波 / 中國

■ 孟買 / 印度