

SAL-330(E)/360(E)

直接式真空填料机

Self-contained Hopper Loaders



使用说明书

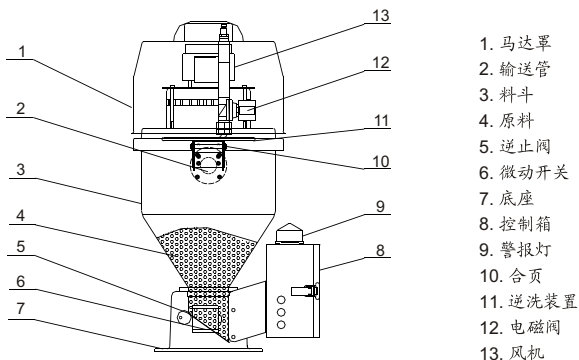
Operation Instruction

2. 结构特征与工作原理

2.1 工作原理

SAL-330(E) / 360(E) 系列适用于塑料颗粒的输送。风机的运转将料斗内的空气吸出从而产生真空。这样原料就在负压下随着空气的流动被送到料斗内。

2.1.1 SAL-330 / 360工作原理



开机后，逆洗装置(11)清洗布袋与料斗上的粉尘后，风机(13)工作，使料斗(3)内产生真空。同时，逆止阀(5)关闭，储料桶内的原料在负压及空气的流动作用下由输送管(2)进入料斗(3)内。

在吸料完成后，风机停止工作，料会因自重往下落，当微动开关(6)检测到料斗中无原料时，经过一次逆洗装置清洗粉尘后，风机又开始工作。当机器不能从储料桶吸到料时，控制箱(8)上的警报灯(9)将闪烁警示缺料。

目录 / Index

1. 概述	1
2. 结构特征与工作原理	7
3. 安装、调试	28
4. 使用、操作	30
5. 故障排除	37
6. 维修与保养	38
7. General Description	46
8. Structure Characteristics and Working Principle	53
9. Installation and Debugging	74
10. Application and Operation	77
11. Trouble-shooting	84
12. Maintenance and Repair	85

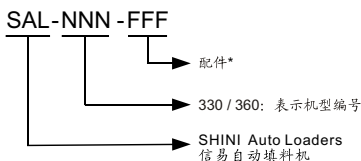
1. 概述



安装和使用本机前应仔细阅读使用说明书，以免造成人身事故或机器损坏。

SAL-330 / 360系列采用碳刷马达，体积小，重量轻，吸力强，安装方便，适合新料输送。

1.1 编码原则



注：*
E=电眼式 P=抛光处理

1.2 特点

- 1) 操作简单，维修容易；
- 2) 不锈钢料斗，马达过载保护装置；
- 3) SAL-330E / 360E 装备对射式光电开关，适于直接安装成型机入料口；
- 4) 所有机器均装有铰链式料斗盖；
- 5) SAL-330 / 360 系列一律配置布质过滤网及自动喷洗除尘装置；
- 6) SAL-330 / 360 可选配SCH-6 集料斗，方便原料暂时存储；
- 7) SAL-330 / 360 可选配SPV-U欧化两料比例阀；
- 8) 可选配蜂鸣器为缺料警报；
- 9) 改欧规安全回路型时，机型后加注“CE”。

所有的机器维修工作应由专业的维修人员来完成，该书说明适用于现场操作者及维修人员使用，第6章直接针对维修人员，其它章节适于操作者。

为了避免对机器的损害和对人的伤害，非经信易公司授权，任何人不得对机器的内部作任何修改，否则本公司将不履行承诺。

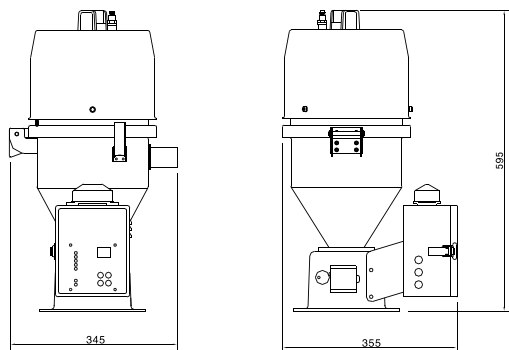
我公司具有良好的售后服务，在您使用过程中，如有问题需解决，请与我公司或经销商联系。

总公司及台北厂：中国服务热线：
Tel: (886) 2 2680 9119 Tel: 800 999 3222

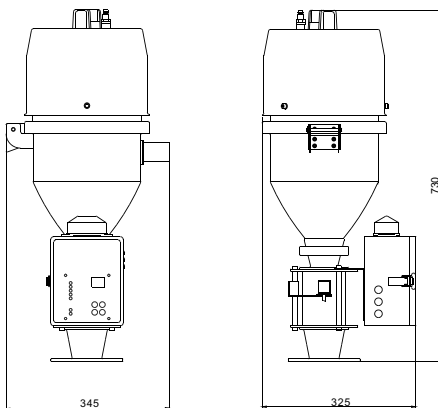
1.3 机器规格

1.3.1 SAL外形尺寸

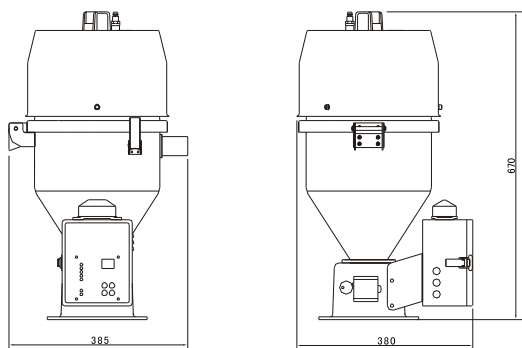
SAL-330 外形尺寸



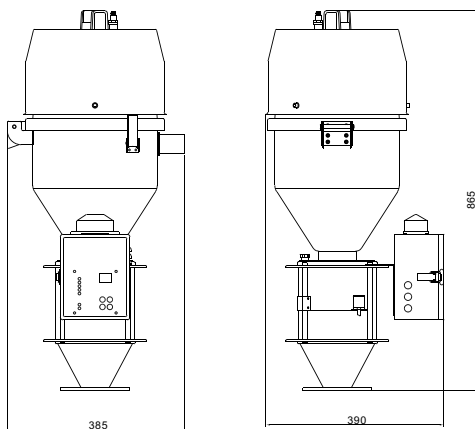
SAL-330E 外形尺寸



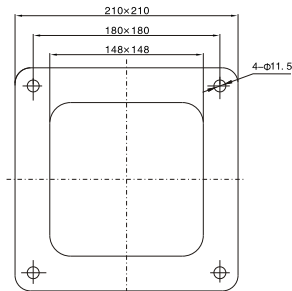
SAL-360 外形尺寸



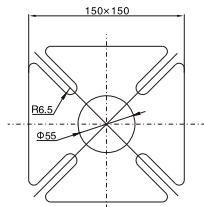
SAL-360E 外形尺寸



1.3.2 SAL安装底板规格



SAL-330 / 360



SAL-330E / 360E

1.3.3 SAL规格表

机型	SAL-330	SAL-330E	SAL-360	SAL-360E
马达型式	碳刷式	碳刷式	碳刷式	碳刷式
马达功率(W)	1180	1180	1180	1180
输送能力(kg/hr)	150	150	200	200
储料斗容量(L)	3	3	6	6
输料管内径(mm)	Φ38	Φ38	Φ38	Φ38
电压规格	1Φ, 230V, 50Hz			
料位控制方式	微动开关	对射式光电开关	微动开关	对射式光电开关
布质滤网	标准	标准	标准	标准
自动清洗	标准	标准	标准	标准
外型				
H(mm)	595	730	670	865
W(mm)	345	345	385	385
D(mm)	355	325	380	390
重量(kg)	13	17	16	20

注：1) 附玻璃管料斗及光电开关和逆止阀，机型后加注“E”；

2) 吸料斗内部做抛光处理，机型后加注“P”；

3) 输送能力测试条件为：比重约0.65，直径为3-5mm塑料原料颗粒，以垂直高度4m，水平距离1m为测试标准所得。

产品规格若有变更，恕不另行通知。

1.4 安全规则

为避免造成人身伤害及机器损坏，请依照本说明书上的安全规则。
在操作本机时，必须要遵守以下的安全规则。



电器安装应由专业的电工来完成。

在机器维修保养时必须关闭主开关及控制开关。



警告！高压危险！

此标签贴在电控箱外壳上！



警告！小心！

此标签表示在该处应多加小心！

机器的运输与库存

运输

- 1) SAL系列直接式填料机是用硬纸箱包装的，在搬运的过程中请小心。
- 2) 在运输过程中，请不要转动机器，并避免和其他物体相撞，以防出现功能异常。
- 3) 机器的结构具有良好的平衡性，尽管如此，在举起的过程中还是要小心，以防跌落。
- 4) 在长距离运输过程中，机器和其附带的部件的保存温度为-25℃到+55℃，如果是短距离运输，则其可以在+70℃的环境下运输。

库存

- 1) SAL系列直接式填料机应于室内库存，环境温度在5℃到40℃之间，湿度低于80%。
- 2) 切断所有的电源，并关闭主电源开关和控制开关。
- 3) 为避免由于水汽而带来的潜在的故障，请将整机特别是电器元件部分与水源隔离。
- 4) 应用塑料薄膜覆盖机器，以防灰尘和雨水的侵入。

工作环境

- 1) 室内，干燥的环境，最高温度不得超过+45℃，湿度不能超过80%。

不要在如下情况下使用机器

- 1) 出现损坏的线索。
- 2) 为防止电击，不要在湿地板上或者是机器淋雨后运行。
- 3) 如果机器损坏或拆卸，在没有经过专业维修人员的检修与安装前。
- 4) 本装置在海拔3000m以下的环境下正常工作。
- 5) 在机器运行过程中，至少需要1m的周边空间。请将本装置与易燃物品保持至少2m的距离。
- 6) 在工作区域避免震动以及磁力影响。

报废部件处理

当设备达到它的使用寿命并不能继续使用时，拔掉电源，按当地规定妥善处理。



火警

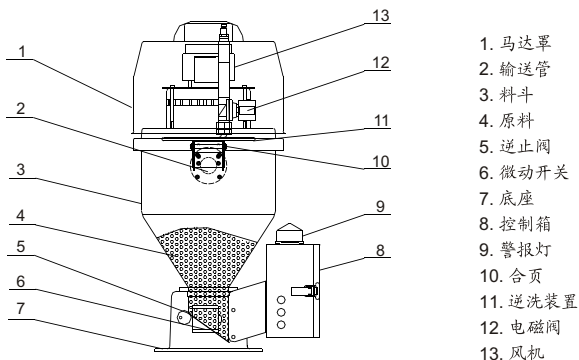
为避免火灾，应该配备CO₂干粉灭火器。

2. 结构特征与工作原理

2.1 工作原理

SAL-330(E) / 360(E) 系列适用于塑料颗粒的输送。风机的运转将料斗内的空气吸出从而产生真空。这样原料就在负压下随着空气的流动被送到料斗内。

2.1.1 SAL-330 / 360工作原理



开机后，逆洗装置(11)清洗布袋与料斗上的粉尘后，风机(13)工作，使料斗(3)内产生真空。同时，逆止阀(5)关闭，储料桶内的原料在负压及空气的流动作用下由输送管(2)进入料斗(3)内。

在吸料完成后，风机停止工作，料会因自重往下落，当微动开关(6)检测到料斗中无原料时，经过一次逆洗装置清洗粉尘后，风机又开始工作。当机器不能从储料桶吸到料时，控制箱(8)上的警报灯(9)将闪烁警示缺料。