

SG-23/30

静音集中粉碎机

日期：2022 年 08 月

版本：Ver.F (中文版)



目录

1. 概述	7
1.1 编码原则	8
1.2 特点	8
1.3 安全规则	10
1.3.1 安全标识	10
1.3.2 机器的运输与储藏	12
1.3.3 报废部件处理	12
1.4 免责声明	13
2. 结构特征与工作原理	14
2.1 功能描述	14
2.1.1 工作原理	14
2.2 安全系统	15
2.2.1 急停按钮	15
2.2.2 安全开关	15
2.2.3 梅花螺杆	16
2.3 主要电气元件说明	17
2.3.1 微电脑控制板(PCB)	17
2.3.2 电控箱电气元件	18
2.4 选装件	19
2.4.1 满料报警装置	19
2.4.2 进料口加装磁铁	19
2.4.3 特殊筛网孔径	19
2.4.4 搭配输送机送料	20
2.4.5 粉尘分离系统	20
3. 安装、调试	21
3.1 机器定位	22
3.2 电源连接	23
3.3 选装件安装	23
4. 使用、操作	24
4.1 开机预检	24

4.1.1	首次开机 2 小时后	24
4.2	开机及停机	24
4.3	打开进料箱、筛网及集料盒	25
4.3.1	打开进料箱	25
4.3.2	打开筛网架	25
4.4	关闭进料箱、筛网及集料盒	26
4.4.1	关上筛网架及装上集料盒	26
4.4.2	关上进料箱	26
5.	故障排除	27
5.1	粉碎机不能运行	27
6.	维修与保养	28
6.1	维修	29
6.1.1	粉尘分离系统的操作与保养	29
6.1.2	粉尘分离系统的清洁	29
6.1.3	换刀	29
6.1.4	传动	31
6.1.5	润滑	32
6.2	保养	33
6.2.1	日常保养	33
6.2.2	周检	33
6.2.3	月检	33
6.3	清洁	33
6.4	刀架及轴承的安装	34
6.4.1	轴承及刀架的安装(此安装步骤只适用于 SG-23)	34
6.4.2	轴承及刀架的安装(此安装步骤只适用于 SG-30)	35
6.4.3	挡料板的安装(此安装步骤只适用于 SG-23)	36
6.4.4	轴承座及轴承安装(此安装步骤只适用于 SG-23)	36
6.4.5	轴承盖板安装	37
6.5	轴承、电机、带轮及皮带的安装	37
6.6	筛网、筛网架及集料盒的安装	38
6.7	进料箱及入料口的安装	38
6.8	刀片的安装	39
6.9	维修保养记录表	41
6.9.1	机器资料	41

6.9.2 安装检查	41
6.9.3 日检	41
6.9.4 周检	41
6.9.5 月检	41
6.9.6 半年或每运行 1000 小时检查	42
6.9.7 三年检	42

表格索引

表 6-1: 刀片及其他固定螺丝扭力表	30
---------------------------	----

图片索引

图 2-1: 工作原理图	14
图 2-2: 急停按钮	15
图 2-3: 安全开关	15
图 2-4: 梅花螺杆	16
图 2-5: PCB 线路板	17
图 2-6: 主要电气元件图	18
图 3-1: 安装位置图	22
图 3-2: 安装示意图一	22
图 3-3: 安装示意图二	22
图 4-1: 开机及停机	24
图 4-2: 打开进料料	25
图 4-3: 打开筛网架	26
图 6-1: 卸下动刀片	31
图 6-2: 传送带保养图	31
图 6-3: V 形带的调整图	32
图 6-4: 润滑方法	32
图 6-5: 机器清洁图	34
图 6-6: 轴承及刀架安装示意图一	34
图 6-7: 轴承及刀架安装示意图二	35
图 6-8: 轴承及刀架安装示意图三	35

图 6-9: 轴承及刀架安装示意图四	35
图 6-10: 刀架及轴承的安装	36
图 6-11: 档料板安装示意图	36
图 6-12: 轴承座及轴承安装示意图	37
图 6-13: 轴承盖板安装示意图	37
图 6-14: 轴承、电机、带轮及皮带安装	38
图 6-15: 筛网、筛网架及集料盒安装	38
图 6-16: 进料箱及入料口的安装	39
图 6-17: 动刀与定刀的安装四	39

1. 概述



安装和使用本机前应仔细阅读使用说明书，以免造成人身事故或机器损坏。



注意！

粉碎机的刀片很锋利，易割伤人，使用时应非常小心。



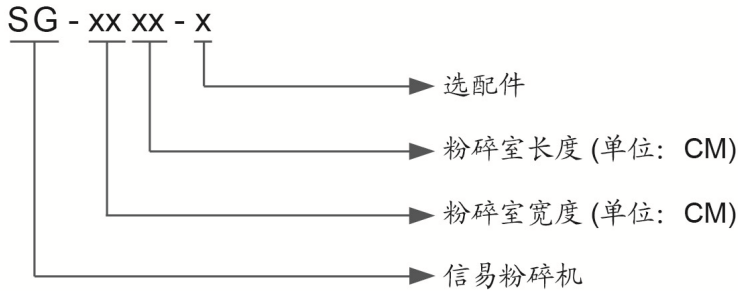
禁止处理有毒及易燃的物料！

SG-23/30 系列静音集中粉碎机适用于粉碎各种塑胶材料，包括注射成型，吹塑成型或废料的集中回收。其结构严谨，操作方便，换刀简便快捷，交错转动刀设计能更容易地攫取和粉碎物料，使能量损耗达到最小程度。静音集中粉碎机机器型号多，应用范围广，可满足客户不同的粉碎要求。



机型：SG-3060

1.1 编码原则



1.2 特点

- SG-23 系列采用爪型刀具，错刀式结构，分散冲击负荷，切削效率高，免调刀的刀架设计，刀具更换更为简便；
- SG-30 系列采用片型刀具，渐切式一体化设计，切削效果好，噪音低；
- 刀具采用进口钢材，强度高，坚固耐用；
- 机身采用全封闭式，配备隔音装置，可有效降低粉碎时所产生的噪音；
- 配备电流监测，马达过载保护及多重安全保护装置；
- 配备旋风器，可有效分离粉碎料与风，便于原料的收集；
- 配备粉尘收集布袋，便于清理，减少污染；
- 配备粉碎料输送装置，可自动送料，提高效率；
- SG-30 粉碎室后板冷却水装置可有效地降低粉碎室温度，避免粉碎料融结。
- SG-30 配备调刀架，简便的刀具安装调整技术，使动刀可在机外的夹具内调整，不必再经过艰难的机内调整的过程

所有的机器维修工作应由专业的维修人员来完成，该书说明适用于现场操作者及维修人员使用，第 6 章直接针对维修人员，其它章节适于操作者。

为了避免对机器的损害和对人的伤害，非经信易公司授权，任何人不得对机器的内部作任何修改，否则本公司将不履行承诺。

我公司具有良好的售后服务，在您使用过程中，如有问题需解决，请与我公司或经销商联系。

服务热线：

+886 (0)2 2680 9119 (台湾)

+86 (0)769 8331 3588 (华南)

+86 (0)573 8522 5288 (华东)

+86 (0)23 6431 0898 (华西)

400 831 6361(仅限中国大陆电话拨打)

800 999 3222 (中国大陆座机拨打)

1.3 安全规则

依照本说明书上的安全规则，避免造成人身伤害及机器损坏。

1.3.1 安全标识



电器安装应由专业的电工来完成。否则有触电的危险！



在机器维修保养时必须关闭主开关及控制开关。



在主开关和控制开关未关闭之前，不要让身体任何部位进入粉碎机。



高压！危险！

此标签贴在控制箱与接线盒上。



粉碎机的动刀片极锋利且易引起伤害！



如果刀架人为转动--特别小心！



在进料箱和集料盒未关好之前，不要启动粉碎机。



当粉碎机在粉碎物料时，操作人员请戴上耳罩！



在打开进料箱之前，请确认粉碎机电源已切断。



送料风机用于输送已粉碎料及粉尘，要求粉碎料及粉尘温度不能高于 80℃。



送料风机具有很高的吸引力，物体或衣物易被吸入从而造成人员伤害！



SG-30 系列处理加纤料需对粉碎室进行特殊热处理，及更换刀具材质。



注意!

电控箱内所有安装电气元件的螺丝全部锁紧，无需定期检查!



警告!

此灯亮时，表示工作负载，电流渐大，为避免过载发生，请暂停投料至灯熄为止。



注意!

1. 新机运行 1 至 2 天后，必须松开马达固定座上方四颗螺丝，再拧紧此螺丝以张紧皮带。
2. 以后若有皮带打滑请拧紧此螺丝即可。



进风口

进风清理粉尘。



请定期添加黄油润滑剂。

当操作本粉碎机时，应注意以下标记。

	出水口
	进水口
	请注意正确运转方向

1.3.2 机器的运输与储藏

运输

- 1) SG-23/30 系列粉碎机是用板条箱或夹板箱包装的，底部用木板作垫，适于用叉车快速更换位置。
- 2) 机器配有脚轮，便于在拆除包装后轻松移动。
- 3) 在运输过程中，请不要转动机器，并避免和其他物体相撞，以防出现不正常的运转。
- 4) 虽然机器结构具有良好的平衡性和搬运装置，然而在搬运机器时同样要小心，以防跌落。
- 5) 在长距离运输过程中，机器和其附带的部件的保存温度为-25℃到+55℃，如果是短距离运输，则其可以在+70℃的环境下运输。

储藏

- 1) SG-23/30 系列粉碎机应于室内储藏，环境温度在 5℃到 40℃之间湿度低于 80%。
- 2) 切断所有的电源，并关闭主电源开关和控制开关。
- 3) 为避免由于水汽而带来的潜在的故障，请将整机特别是电器元件部分与水源隔离。
- 4) 应用塑料薄膜覆盖机器，以防灰尘和雨水的侵入。

工作环境

室内，干燥的环境，最高温度不得超过+45℃，湿度不能超过 80%。

不要在如下情况下使用机器！



- 1) 出现损坏的线索。
- 2) 为防止电击，不要在湿地板上或者是机器淋雨后运行。
- 3) 如果机器损坏或拆卸，在没有经过专业维修人员的检修与安装前。

1.3.3 报废部件处理

当设备达到它的使用寿命，不能继续使用时，拔掉电源，按当地规定妥善处理。



火警

为避免火灾，应该配备 CO₂ 干粉灭火器。



易燃易爆材料或是被易燃易爆物质/液体污染的材料不能用粉碎机处理，极易发生爆炸或着火。



必须按照规定的要求拧紧螺丝！



当材料的宽度比进料口大时，请先将材料割断直到其长度小于进料口径。



请不要将厚度小于 2mm 的软而富有弹性的材料送入到粉碎机中，诸如橡胶皮之类的物质。

1.4 免责声明

以下声明阐述了信易（包括其雇员、代理商、分销商）对任何购买或使用信易相关产品，包括选购件的购买者或用户所负责任之排除或限制。信易对以下原因导致的任何损失、费用、开支、索赔或损害，不负责任。

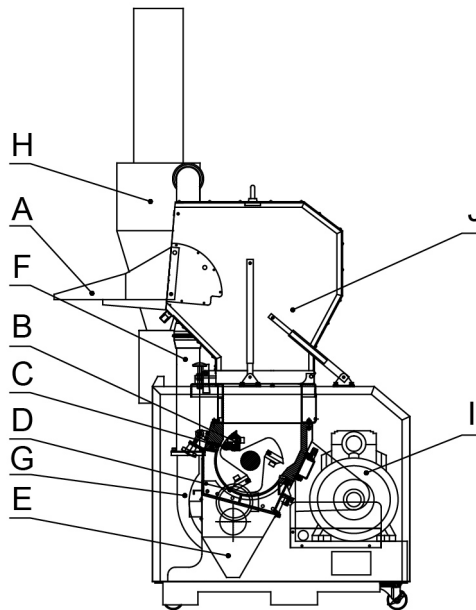
1. 在使用本产品之前，不仔细阅读或不遵从产品说明书，从而导致粗心或错误地安装、使用、保养等。
2. 超出合理控制的行为、事件或事故，包括但不限于人为恶意或故意破坏、损坏，或异常电压、不可抗力、暴乱、火灾、洪水、暴风雨、地震等自然灾害而产生或导致的产品无法正常运行。
3. 非本公司认可的维修人员对设备所进行的增加、修改、拆卸、运输或修理。
4. 使用非信易指定的消耗品或油品。

2. 结构特征与工作原理

2.1 功能描述

SG-23 / 30 粉碎机适于粉碎废塑料直接再循环利用，粉碎前一定要先清金除屑及污物。入料口可选配加装磁铁，以防止金属屑进入粉碎室而损伤刀片。粉碎机是由启动/停止及急停开关控制。

2.1.1 工作原理



部件名称：

A. 进料口 B. 转动刀片 C. 固定刀片 D. 筛网 E. 集料盒 F. 出料管 G. 送料风机 H. 旋风集尘器 I. 电机 J. 进料箱

图 2-1：工作原理图

物料从进料口(A)落进粉碎室，转动刀片(B)与固定刀片(C)将物料粉碎，颗粒的大小由筛网(D)尺寸来控制，筛网位于粉碎室的下部，容易更换不同直径的筛网，粉碎料通过筛网落入集料盒(E)。再通过出料管(F)，外设送料风机(G)把粉碎料吸进旋风集尘器(H)里以分离空气。塑料经粉碎后，颗粒可直接再利用，或送入一个容器中备用。

SG23 / 30 系列粉碎机的进料箱可以拉起，因此容易清洁及保养。

2.2 安全系统

粉碎机内高速旋转的刀具，易发生事故，因而配置安全系统，以保护人身安全。安全系统不能任意更改，否则机器可能呈现危险状况，易发生事故。所有对安全系统的维护与保养，必须由专业人员来执行。

2.2.1 急停按钮

在机器控制面板上有一红色按钮。按下后，会立即切断电源，使机器停止运转。沿按钮上的箭头方向旋转按钮，可使按钮复位(顺时针方向)。



图 2-2: 急停按钮

2.2.2 安全开关

粉碎机上配置安全位置开关，如果它的安全位置被改变了，或者松开了，它将切断电源停机。粉碎机有两个安全开关：一个处于进料箱与粉碎室之间，另一个在集料盒上。



图 2-3: 安全开关

2.2.3 梅花螺杆

在进料箱及筛网架上的梅花螺杆是粉碎机安全操作系统中非常重要的部件。当旋开螺杆时，刀片已停止旋转，避免人员受伤。



图 2-4: 梅花螺杆

注意：机器运行时，不可松开，未运行时，可以松开。

开机前必须把进料箱及筛网架上的梅花螺杆旋紧锁死，并且要装上集料盒，然后关上粉碎机前门及锁紧。

2.3 主要电气元件说明

2.3.1 微电脑控制板(PCB)

- 功能：1)“Y”“ Δ ”降压启动；
 2) 粉碎机过载侦测、警报；
 3) 送料风机延时停机；
 4) 相序侦测，警报停机

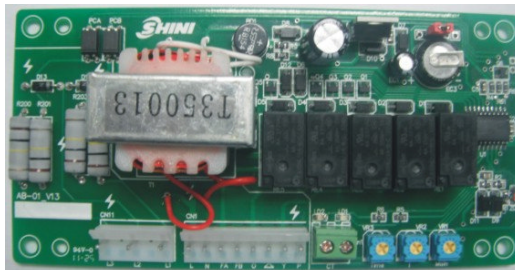
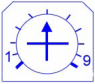
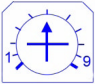


图 2-5: PCB 线路板

可变电阻刻度 	1	2	3	4	5	6	7	8	9
微调 I(A):VR1	-4	-3	-2	-1	0	+1	+2	+3	+4
设定额度电流 (I) : VR3	5A	10A	20A	30A	40A	50A	60A	70A	80A

可变电阻刻度 	1	2	3	4	5	6	7	8	9
Y/ Δ 启动切换	3S	6S	9S	12S	15S	19S	22S	24S	30S

2.3.2 电控箱电气元件

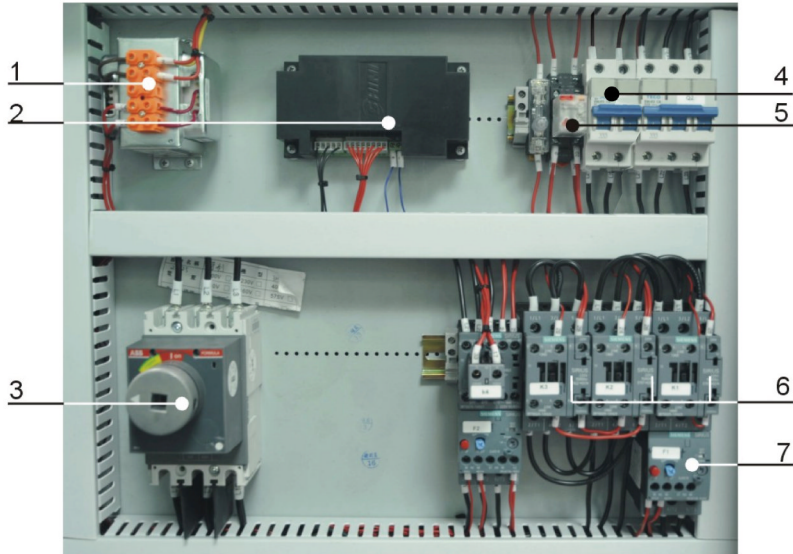
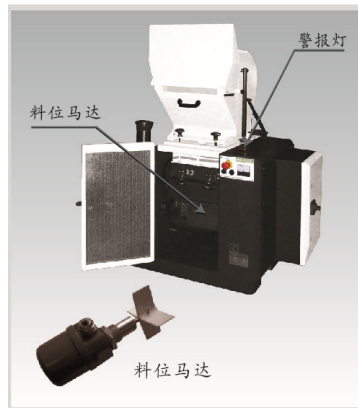


图 2-6: 主要电气元件图

1. 变压器，给控制电路提供合适的电压。
2. PCB 线路板，控制机器的起停。
3. 门连锁断路器，隔离和保护电路作用。
4. 断路器，在控制电路中起过载、短路保护作用。
5. 中间继电器，在控制电路起中间触点转换与连接作用。
6. 接触器，可远距离接通和断开主电路。
7. 热过载继电器，可对马达过载或断相起保护作用。

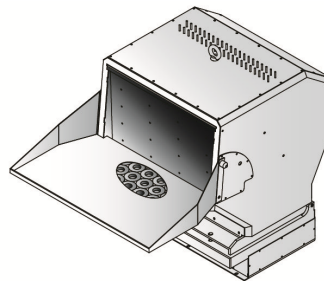
2.4 选装件

2.4.1 满料报警装置



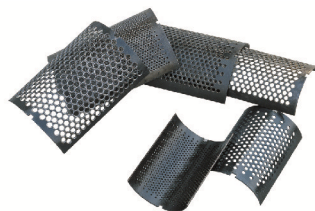
满料报警装置可让机器独自运行，不会因无人看守时料满溢出而造成浪费。此装置安装有料位马达，在粉碎料满至料位马达处时，会停转，通过感应器断开电路，粉碎机停止工作，并以警报灯来提醒用户。

2.4.2 进料口加装磁铁



进料口加装磁铁可吸附入料口原料的铁屑杂质。机型后加注“FHM”

2.4.3 特殊筛网孔径



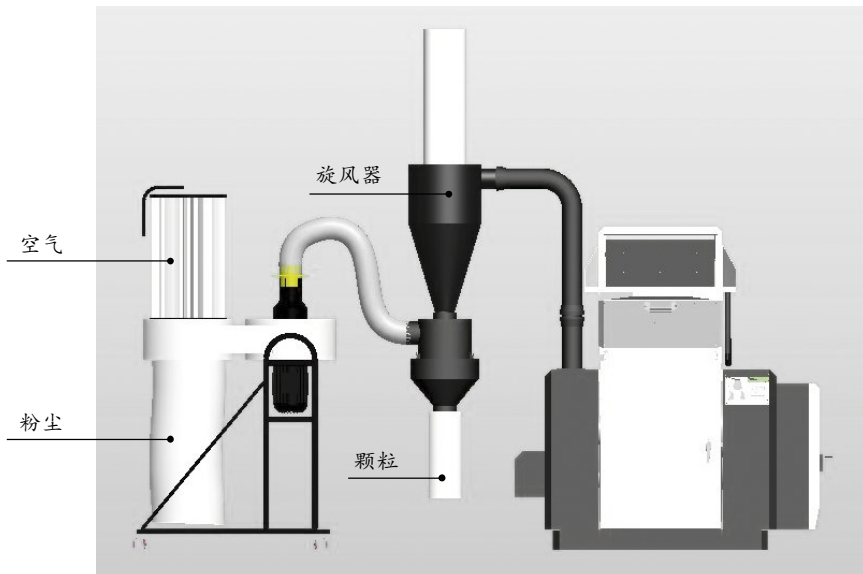
特殊筛网孔径另有 $\Phi 4$ ， $\Phi 6$ ， $\Phi 10$ ， $\Phi 12$ (mm) 适用于 SG-23/30 系列； $\Phi 8$ ， $\Phi 12$ ， $\Phi 17$ ， $\Phi 25$ (mm)适用于 SG-36 系列，用户可根据需要进行选配。机型后加注“SS+筛网孔径”，如 $\Phi 6$ 则加注“SS06”。

2.4.4 搭配输送机送料



传统的大型粉碎机对于喂料存在一定困难，通常需要将粉碎机埋于地坑中或是搭建平台喂料，为此，信易特别设计了输送机搭配 SG-36 系列使用，利用输送机轻易的把料送进粉碎室中进行粉碎。机型后加注“BCF”。

2.4.5 粉尘分离系统



粉尘分离系统配合旋风分离器使用，可将粉碎料中的颗粒与粉尘分离，颗粒直接回收利用。

3. 安装、调试

本系列机型仅可用于通风良好的工作环境。



安装之前，请仔细阅读此章节。



为了避免机损人伤必须依照以下的顺序安装！



刀片非常锋利，操作时应非常小心，以免割伤！



粉碎机的电源连接必须由专业的电工来完成！否则有触电的危险！



小心！

粉碎刀必须放平稳，安装之时应防止刀具自动旋转。

粉碎刀必须放平稳，操作之时，手切勿靠近刀具，以防止发生人身伤害。



注意！

不能借助他人的帮助来完成刀具安装，防止受到人身伤害。

在粉碎室上用一条厚质的木块锁住转刀。



注意！

使用保护手套，刀片十分锋利，小心被切伤。



注意！

安装刀具时，一定要使用新的螺丝和垫片。



粉碎机的电源连接必须由专业的电工来完成。否则有触电的危险！

3.1 机器定位

请保证机器周围留有足够的安装空间(至少 1 米), 以方便机器的保养与维修。

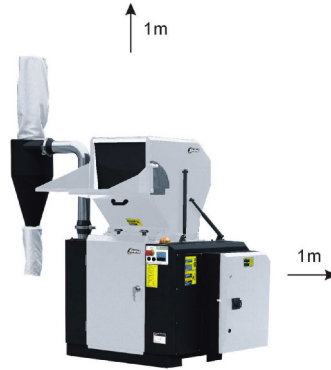


图 3-1: 安装位置图

使用水平尺调整粉碎机, 使其放置于水平位置。

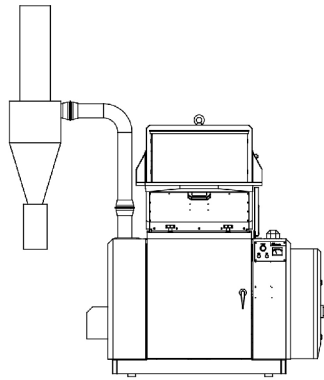


图 3-2: 安装示意图一

SG-23/30 粉碎机配有脚轮及叉车搬运导槽。

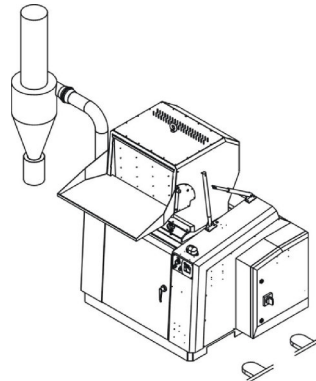


图 3-3: 安装示意图二

3.2 电源连接

- 1) 确保电源的电压和频率与厂家附于铭板上的标示相匹配。
- 2) 连接电缆线和地线应该服从当地的规章制度。
- 3) 使用独立的电缆线和电源开关，电线的直径应不小于电控箱应用的电线。
- 4) 电线接线端应该安全牢固。
- 5) 该系列电源采用三相四线，电源(L1, L2, L3)接电源火线，及接地线(PE)。
- 6) 配电要求：
主电源电压： $\pm 5\%$
主电源频率： $\pm 2\%$
- 7) 具体的电源接入规格请参阅各种机型电路图。

3.3 选装件安装

粉尘分离系统的安装

注意：操作粉尘分离系统前，请仔细阅读第2章。

粉尘分离系统电路的连接必须由专业电工来执行。

首次开机前

出厂前，没涂漆的部件已经涂有防锈油，使用前，清洁防锈油。

连结

- 1) 在旋风器下方安装分离器，口径为 $\Phi 150\text{mm}$ 。
- 2) 连接输送管，管径为 4"。
- 3) 安装集尘装置，包括空气和粉尘集尘袋。
- 4) 在分离的下面放置一容器，便于收集除尘后的塑胶料。

注意：如果用布袋连接分离器，确保布袋的空气流通。

4. 使用、操作



操作机器时请戴上耳罩，以防止造成人身伤害！



操作机器时请戴上手套，以防止造成人身伤害！



操作机器时请戴上护目镜，以防止造成人身伤害！



因为刀片或刀架轴有可能松动，在操作机器前请检查：

- 1) 刀片是否有任何损坏；
- 2) 刀架轴表面是否有任何松动；
- 3) 推动或拉动刀架和刀片，是否有任何松动。

如发现上述任何一项情况发生时，请与当地代理商或信易公司联系。

4.1 开机预检

1. 出厂时机器未喷漆的部分已被刷上防锈油，在使用本机前应仔细清除防锈油。
 - 1) 先用抹布擦拭。
 - 2) 再将抹布沾上天那水清洗。
2. 检查刀具间隙(0.20~0.30mm)，及刀片的锁紧螺丝是否锁紧。

4.1.1 首次开机 2 小时后

重新检查刀具间隙，包括定刀片及动刀片；再检查刀片螺丝是否有松动。

4.2 开机及停机

SG-23/30 系列粉碎机的开机、关机是由控制面板上的启动按钮和停止开关来控制的。



图 4-1：开机及停机

注意：在进料箱及粉碎室内还有原料没有粉碎完之前，不能停机，否则留在里面的原料将堵塞刀架轴，再次开机时就会使马达过载而跳闸。

4.3 打开进料箱、筛网及集料盒



SG-23/30 系列粉碎机在打开进料箱、筛网架及集料盒之前，必须切掉主电源开关。



小心！

刀片很锋利，容易造成人身伤害。



小心！

关上进料箱、筛网架及集料盒容易挤伤！

关上进料箱及筛网架、集料盒之前清洁内部表面。

4.3.1 打开进料箱

- 1) 检查进料箱和粉碎室已排空，再关机。
- 2) 松开进料箱上的梅花螺杆。
- 3) 向后打开进料箱

注意：SG-23/30 系列粉碎机的进料箱是由一根气压弹簧和两根套管支撑的，可以让进料箱向后打开不会掉下来。



图 4-2：打开进料料

4.3.2 打开筛网架

- 1) 打开粉碎机的箱门。
- 2) 转动螺旋开关手柄，松开安全开关插片。

- 3) 把集料盒取出来。
- 4) 松开筛网架的梅花螺杆。
- 5) 把筛网架取出来，筛网可以取下更换或清洁。

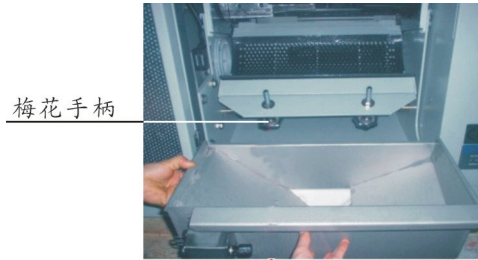


图 4-3: 打开筛网架

注意：松开梅花螺杆的同时一定要托住筛网架，以防掉下来。

4.4 关闭进料箱、筛网及集料盒

注意：在关上之前，先清洁干净接合面。小心！关上时不要挤伤！

4.4.1 关上筛网架及装上集料盒

- 1) 把筛网架装在正确的位置上及放上筛网。
- 2) 把筛网架托起来锁紧梅花螺杆。
- 3) 装上集料盒。
- 4) 转动螺旋开关手柄，锁紧安全开关插片。
- 5) 关上粉碎机箱门。

4.4.2 关上进料箱

- 1) 检查确信没有任何的粉末留在接合面或角落处。
- 2) 合上进料箱。
- 3) 合上进料箱时，要把挂钩对准插槽。
- 4) 旋紧梅花螺杆。

5. 故障排除

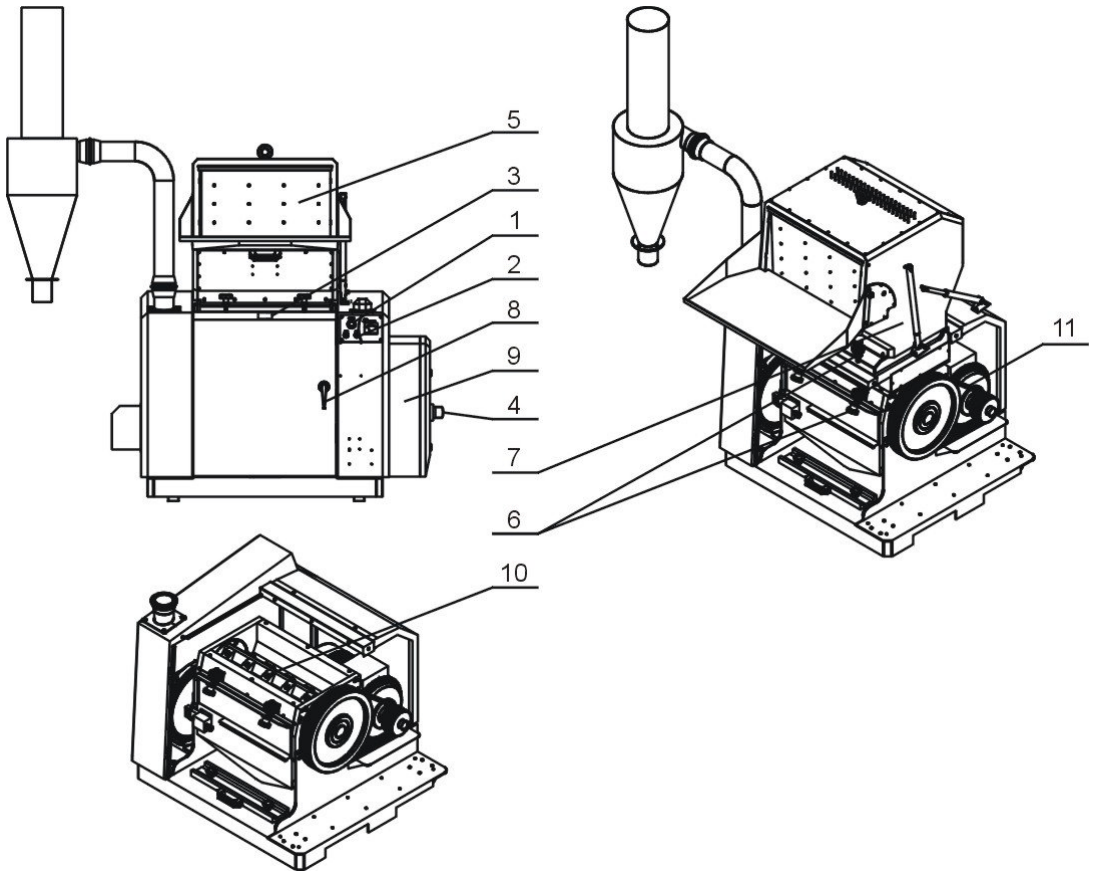
5.1 粉碎机不能运行

- 1) 检查急停开关是不是没有复位，按箭头方向(顺时针)旋转旋钮使其复位。
- 2) 检查机门是否关好，如果机门没有关好，机器将不能开机。
- 3) 检查进料箱是否完全关上，如果进料箱没有完全关上，机器将不能开机，打开机后门，检查进料箱锁紧螺栓是否锁紧。
- 4) 检查马达过载保护器。马达配置过载保护器，在电控箱内，如果马达过载就会跳闸。**Test** 键 (A) 向左偏移，按“**Reset**”键 (B) 使其复位。重开机前要检查有没有原料留在粉碎机内。
- 5) 检查送料风车马达过载保护器。如果送料风机没有打开，粉碎机也不能运行。在电控箱内，检查马达保护器；如果保护器关闭了，开关将位于“0”位置。重调开关到“1”位置使复位，并检查是否有残物遗留，再重新开机。**Test** 键 (A) 向左偏移，按“**Reset**”键 (B) 复位。
- 6) 检查动刀片与定刀片之间的间隙和刀片的刃口是否锋利，刀片之间的间隙不正确和刀刃很钝都导致停机，马达过载保护器会跳闸。



6. 维修与保养

所有的维修必须由专业的人员来完成，以避免造成人身伤害及机器损坏。



1. 检查急停开关是否工作正常。周期：每日
2. 检查启动/停止按钮是否工作正常。周期：每日
3. 检查安全开关是否工作正常。周期：每日
4. 检查门连锁开关是否工作正常。周期：每日
5. 开机前检查挡料板是否完好。周期：每日
6. 开机前检查进料箱、粉碎室上筛网架螺丝是否锁紧。周期：每周
7. 开机前检查粉碎室内是否有金属物。周期：每日
8. 开机前检查粉碎机前门门锁是否锁紧。周期：每日
9. 检查电控箱内电气元件接头是否有松动。周期：每月
10. 检查定刀与动刀片固定螺丝是否有松动。周期：每周
11. 检查皮带张力。周期：每月

6.1 维修

所有的维修必须由专业的人员来完成，以避免造成人身伤害及机器损坏。

6.1.1 粉尘分离系统的操作与保养

日检

空气袋和粉尘袋：检查空气袋和粉尘袋是否损坏，如果有损坏请立即更换。

输送管：检查输送管是否损坏，如有损坏请立即更换。

检查接管口是否接好，密封。

检查集尘袋是否装满，如果已满，请立即清空。

集料盒：检查集料盒是否在粉尘分离器的正下方，如果有偏移请调整。

检查集料盒，如果料满，请及时取走除尘后的塑胶料。

周检

检查电线是否有破损及连接状况，如有破损请接好。

6.1.2 粉尘分离系统的清洁



当每次更换塑胶料或每运行 300 小时后，清洁一次。清洁前，请注意关闭电源。

- 1) 首先清洁设备的内壁。
- 2) 有必要检查清洗粉尘分离器。
- 3) 移开分离器，用高压空气吹尽其内部的颗粒。
- 4) 清空集料盒，并清洁其内部。
- 5) 抖动空气袋，使其粉尘落下。
- 6) 按相反的顺序，装好拆下的部件。

6.1.3 换刀



小心！刀片非常锋利，拿刀片时要戴手套。



每次换刀片时，刀片的固定螺丝(内六角 SG-23: 用 M10 x 40;

SG-30: 用 M14 x 50, 强度 12.9)要换新的。

表 6-1: 刀片及其他固定螺丝扭力表

螺纹类型	螺纹规格	拉伸力 Fv(N)			拧紧力矩 Ma(N.M)		
		8.8 级	10.9 级	12.9 级	8.8 级	10.9 级	12.9 级
粗牙螺纹	M4	3900	5750	6700	3.0	4.4	5.1
	M5	6400	9400	11000	5.9	8.7	10
	M6	9000	1320	15500	10	16	18
	M8	16500	24300	28400	25	36	43
	M10	26300	38700	45200	49	72	84
	M12	38400	56500	66000	86	126	145
	M14	62500	77500	90500	135	200	236
	M16	72500	10700	12500	210	310	365
	M18	91000	129000	152000	300	430	600
	M20	117000	166000	195000	425	610	710
	M22	146000	208000	244000	580	820	960
	M24	168000	240000	281000	730	1050	1220
	M27	222000	316000	369000	1100	1550	1800
	M30	269000	384000	449000	1450	2100	2450
细牙螺纹	M8×1	18100	26600	31200	27	39	46
	M10×1.25	28300	41600	48700	52	76	90
	M12×1.25	43300	63500	74600	93	135	160
	M12×1.5	40800	60000	70000	89	130	155
	M14×1.5	58600	86000	100000	145	215	255
	M16×1.5	79500	116000	136000	226	330	390
	M18×1.5	108000	152000	177000	340	485	570
	M20×1.5	134000	191000	224000	475	680	790
	M22×1.5	166000	236000	276000	630	900	1050
	M24×2	189000	270000	316000	800	1150	1350
	M27×2	246000	350000	409000	1150	1650	1950
	M30×2	309000	440000	515000	1650	2350	2750

**注意：不能借助他人的帮助来完成刀具安装，防止受到人身伤害。
在粉碎室上用一条厚质的木块锁住刀架轴。**

- 1) 打开箱门取出筛网，打开进料箱。
- 2) 松开定刀片压板上的螺丝，取出定刀片。
- 3) 松开动刀片压板上的螺丝，取出动刀片。
- 4) 取出刀片后，将刀片安装槽清洁干净。
- 5) 把准备好的新刀片装回。换刀时可检查筛网的网孔是否已变形，如发现网孔有变成椭圆形就立刻换掉。
- 6) 转到刀架轴，检查各刀片间隙，直至间隙满足要求方可。

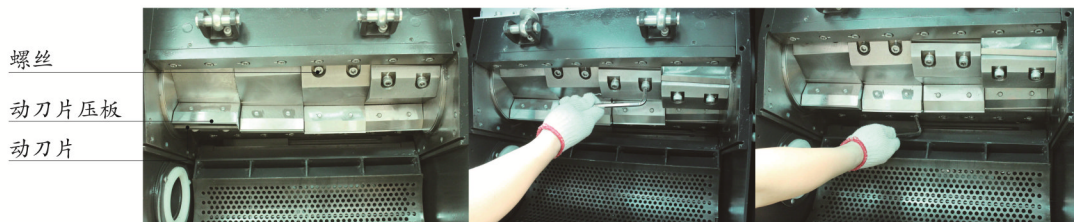


图 6-1：卸下动刀片

6.1.4 传动

1. V 形带的日常保养及调整

粉碎机是由 4 根 V 形带传动的，V 形带的规格：XPA。

1) 检查 V 形带

在满负荷运行 20-30 小时後，要检查 V 形带的张力及运行状况，之後每月都要检查 V 形带的磨损情况。

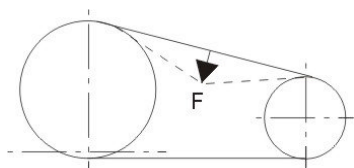
2) 每 6 个月要检查 V 形带的张力。

松开右外壳上固定电控箱底板的螺丝后并打开，旋转 V 形带几圈，检查皮带是否有损坏、磨损的地方。

注意：不要把手放进皮带及皮带轮之间，否则会夹伤。检查皮带张力，如有必要需进行调整。

a) 7.5kW 的马达，在刀架及皮带轮中间皮带上施加 205N 力，压下皮带不超过 5mm。

b) 11kW 的马达，在刀架及皮带轮中间的皮带上施加 297N 力，压下皮带不超过 5mm。



7.5kW 的马达 $L=5\text{mm}$ $F=205\text{N}$

11kW 及以上的马达 $L=5\text{mm}$ $F=297\text{N}$

图 6-2：传送带保养图

2. V 形带的调整

- 1) 打开粉碎机后边的底板，并打开前门。
- 2) 旋开螺旋开关手柄，把集料盒取出来。
- 3) 调节两个外六角螺栓，通过改变大小带轮的间距来调整皮带的张力。
在满负荷运行 20~30 小时后，重新检查皮带的张力。



图 6-3: V 形带的调整图

6.1.5 润滑

1. 润滑油规格（在使用过程中可选择如下品牌的润滑油）

鑫昌龙: FX-00

FX-000

Bp: BP Grease LGEP 2

ESSO: Beacon Ep2, Beacon EP2

Mobil: Mobilux EP2

Shell: Shell Alvania EP2

Texaco: Multifak Ep2, Novotex Grease EP2

2. 请定期给轴承添加润滑油。

打开轴承盖，加入润滑油。

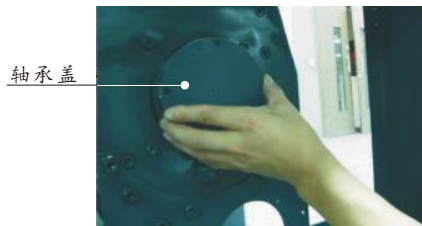


图 6-4: 润滑方法

6.2 保养

6.2.1 日常保养

- 1) 进料箱内有橡胶挡板，检查挡板有无损坏，如有损坏，马上更换，否则坏掉的部分会落进粉碎室内，损坏刀片；而且挡板坏掉有可能会使原料从进料箱内弹出来。
- 2) 检查急停开关的功能是否正常，开机后紧急停机。恢复，按箭头方向(即顺时针方向)旋转按钮就可复位。

6.2.2 周检

- 1) 检查机器的电源线有没有磨损或其它损坏，如果有，马上更换。
- 2) 检查安全开关的功能。
- 3) 检查进料箱、集料盒的安全开关。

松开进料箱、筛网架上的梅花螺杆后，试着开机(在进料箱没有完全被关上及螺旋开关没有完全旋紧时，是不可能开机的)。

注意：检查时，应该装好集料盒，并确保螺旋开关是锁紧的。

6.2.3 月检

- 1) 检查 V 形带有没有被损坏。
- 2) 每 6 个月检查 V 形带的张力，详见第 6.2 章“传动”。

6.3 清洁

注意：清洁前请确认主电源开关关闭！

注意：当打开进料箱时，要小心可能会碰到刀片，刀片非常锋利可能造成人身伤害。

- 1) 停机之前，先检查进料箱和粉碎室是否排空。
- 2) 清洁进料箱的外表面。
- 3) 松开进料箱上的梅花螺杆。
- 4) 向后打开进料箱。
- 5) 清洁入料口。
- 6) 取出挡料板组件，清洁两面。
- 7) 打开粉碎机前门，旋开螺旋开关，把插销式安全开关打开后，将集料盒取出来。

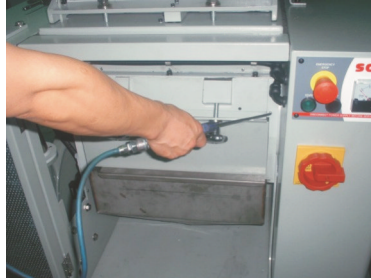


图 6-5: 机器清洁图

注意: 清洁前要用一个保护套罩住安全接触开关, 防止任何东西吹进去。

- 8) 松开筛网架上的梅花螺杆, 把筛网架取下来。
- 9) 松开并清洁筛网, 同时要托住筛网架不要让它掉下来。
- 10) 用压缩空气向粉碎室左右侧板上的清料孔吹气, 同时旋转刀架, 可清除卡在轴承座内的粉碎料。建议每日清理一次。
- 11) 清洁集料盒及筛网架。
- 12) 清洁粉碎室内外。
- 13) 清洁送料管、送料风机及旋风集尘器。

6.4 刀架及轴承的安装

6.4.1 轴承及刀架的安装(此安装步骤只适用于 SG-23)

- 1) 将油封、轴承(按顺序依次装入轴承座)内。

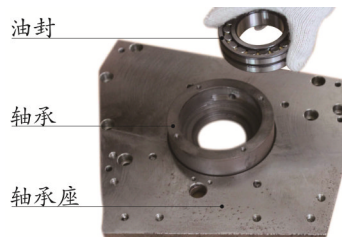


图 6-6: 轴承及刀架安装示意图一

- 2) 把刀轴垂直插入刀架内, 让油压机将之压紧。
- 3) 把轴套和挡料板按顺序套在已装好刀架的刀轴上, 使挡料板和轴套刀架相吻合。
- 4) 用螺丝把挡料板锁紧在刀架上。

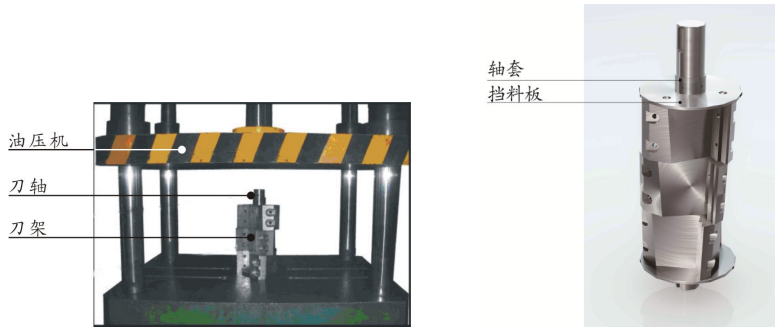


图 6-7: 轴承及刀架安装示意图二

- 5) 将已装好的刀架轴放入粉碎室，对好孔位装上右端盘，用螺丝锁紧。

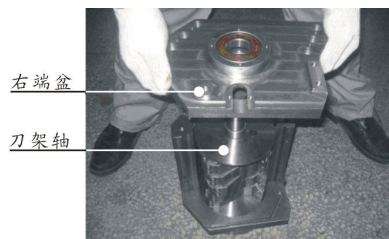


图 6-8: 轴承及刀架安装示意图三

- 6) 装上轴承盖板并锁紧螺丝。

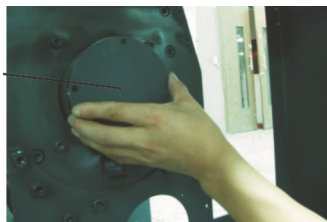


图 6-9: 轴承及刀架安装示意图四

注意：在轴承、轴承座上要涂抹润滑油。

6.4.2 轴承及刀架的安装(此安装步骤只适用于 SG-30)

- 1) 将粉碎室左、右、前、后箱块用螺丝锁紧；接着安装右边的档料板。
- 2) 再将刀架轴对准轴承座孔插入。
- 3) 然后把档料板，左轴承座对准刀架轴插入，并锁紧在粉碎室左箱块上。
- 4) 分别在左右轴承座上安装密封圈，并压入轴承，同时用圆螺母将轴承内圈轴向固定。

注意：在轴承，轴承座上涂抹润滑油。

- 5) 校对刀架轴左右间隙，最后装上轴承盖并锁紧，右轴承盖压紧轴承的外圈使右轴承不得轴向移动。



图 6-10: 刀架及轴承的安装

6.4.3 挡料板的安装(此安装步骤只适用于 SG-23)

先把刀架垂直立起并把轴套平衡的放在刀架轴上，再用一个合适内孔的套筒放在顶部，用油压机轻轻的压入，也可用铜棒轻轻敲打装入；轴套装入后把挡料板套进轴套上，挡料板上有 3 个沉头孔要对准刀架上 3 个 M8 孔，孔内要注入螺丝锁紧剂，再把 3 个 M8x16 沉头内六角螺丝装入并拧紧。



图 6-11: 档料板安装示意图

6.4.4 轴承座及轴承安装(此安装步骤只适用于 SG-23)

把轴承座内孔清理干净，不可有铁屑及杂物，再把轴承座反面翻转向上，把油封轻轻敲入装平，并抹上润滑脂，完成后可把轴承平稳的放入轴承座内，用油压机压入，也可用紫铜棒敲打安装。



此安装图例只适用于 SG-23

图 6-12: 轴承座及轴承安装示意图

6.4.5 轴承盖板安装

使用风枪清理干净轴承滚子并抹上充足的润滑脂，再把轴承盖板装上并锁紧螺丝。

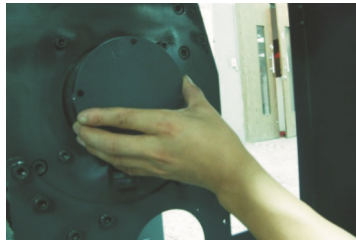


图 6-13: 轴承盖板安装示意图

6.5 轴承、电机、带轮及皮带的安装

- 1) 在刀架左右两端装置挡板。
- 2) 在轴承和轴承座上抹上润滑油，将轴承放入轴承座内。
- 3) 用油压机将轴承冷压到转轴的轴承安装位置上。
- 4) 粉碎室与底座固定后，将装好的刀架从左至右放入粉碎室内，用螺丝锁紧轴承座。
- 5) 锁好轴承盖，将键放入键槽内。
- 6) 将大带轮套在轴上，装上锁紧圈，用百分表校正好大带轮后再将锁紧圈锁紧。
- 7) 将电机和调位板安装在电机固定板上(不要拧紧)。
- 8) 装置好皮带，用水平尺校正大、小皮带轮的平行度，最后锁紧。

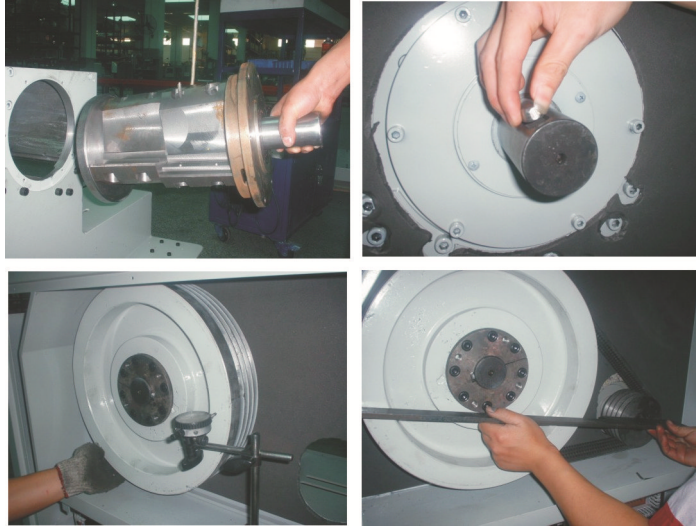


图 6-14: 轴承、电机、带轮及皮带安装

6.6 筛网、筛网架及集料盒的安装

- 1) 将筛网放入筛网架内。
- 2) 托起筛网架并将筛网架后挂钩挂置在端盘两侧的固定板上。
- 3) 撑起筛网架并与轴承座吻合后锁紧梅花螺杆。
- 4) 把集料盒插入端盘两侧的槽内。
- 5) 旋上安全开关。

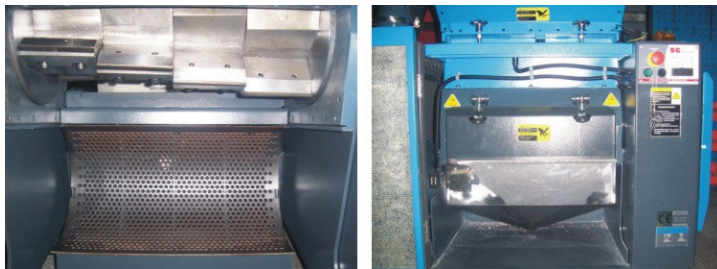


图 6-15: 筛网、筛网架及集料盒安装

6.7 进料箱及入料口的安装

- 1) 将进料箱抬起与粉碎箱对齐，插入铁棒固定。
- 2) 在进料箱右侧装置气动连杆。
- 3) 将进料箱与粉碎箱用梅花螺母锁紧。
- 4) 在进料箱左右侧各装一块固定板，用铆钉固定，装上进料口。



图 6-16: 进料箱及入料口的安装

6.8 刀片的安装

注意：刀片非常锋利，安装前请配戴手套，安装时应非常小心，以免割伤！

- 1) 首先把安装固定刀片的前后箱块清洗干净，再清洁动刀片安装压板。
- 2) 将动刀片放置在槽内，压上动刀片压板用螺丝锁紧。
- 3) 将前后定刀片压板装在前后箱块上，余留间隙插入定刀片。
- 4) 在前后定刀调节孔位上装入紧定螺钉，以便推动固定刀片调节间隙。
- 5) 用塞尺插入定刀片与动刀片中间，把间隙调至 0.20~0.30mm(间隙不能太小，以免碰坏刀片)。
- 6) 调好间隙后，再将前后定刀片锁紧。

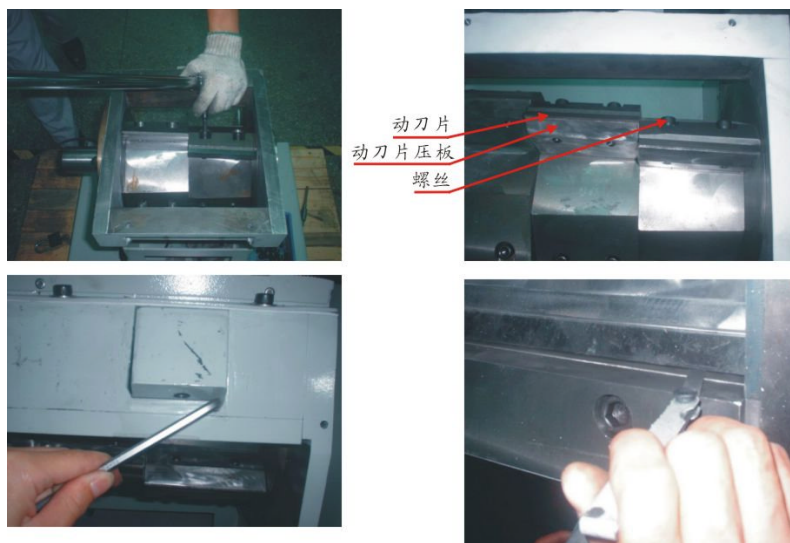


图 6-17: 动刀与定刀的安装四

注意：固定动刀片所用螺丝规格：内六角 SG-23: 用 M10 x 40; SG-30: 用 M14 x 50, 强度 12.9。

固定刀片所用螺丝规格：内六角 SG-23：用 M8 x 30；SG-30：用 M8 x 30，强度 12.9。

注意：为了避免人身伤害和机器损坏，一定要拧紧刀片固定螺丝。

注意：在调整刀间隙时，不可过小，以免损坏刀具！

6.9 维修保养记录表

6.9.1 机器资料

机器型号 _____ 序号 _____ 生产日期 _____

电压 _____ Φ _____ V 频率 _____ Hz 总功率 _____ kW

6.9.2 安装检查

- 检查进料箱、筛网架及集料盒是否锁紧
- 检查定刀与动刀的间隙(0.2~0.3mm)
- 检查皮带轮的动平衡

电气安装

- 电压检查 _____ V _____ Hz
- 熔断器规格: 1 相 _____ A 3 相 _____ A
- 电源相序检查
- 送料风机的转动方向

6.9.3 日检

- 检查主电源开关
- 检查急停开关
- 检查启动/停止按钮
- 检查挡料板(挡料皮)是否完好
- 检查急停开关及安全开关是否正常工作
- 清扫筛网与进料箱
- 检查启动、停止及主电源开关是否正常

6.9.4 周检

- 检查机器所有电缆线有无破损能
- 检查电气组件接头有无松动
- 检查刀片使用状况
- 检查定刀与动刀片固定螺丝是否松动
- 检查减速电机有无异常声音、震动、发烫
- 检查挡窗裂化状态

6.9.5 月检

- 检查机器的气动支架
- 检测送料马达的延时功能

- 检测马达过载保护功能
- 检查刀具的锁紧
- 检查皮带轮锁紧圈是否牢固
- 检查皮带张力

6.9.6 半年或每运行 1000 小时检查

- 检查机器轴承、电机和料斗转轴的润滑
- 检查皮带轮
- 检查两端盘
- 整机使用状况评估

6.9.7 三年检

- 更换 PC 板
- 更换无熔丝开关