

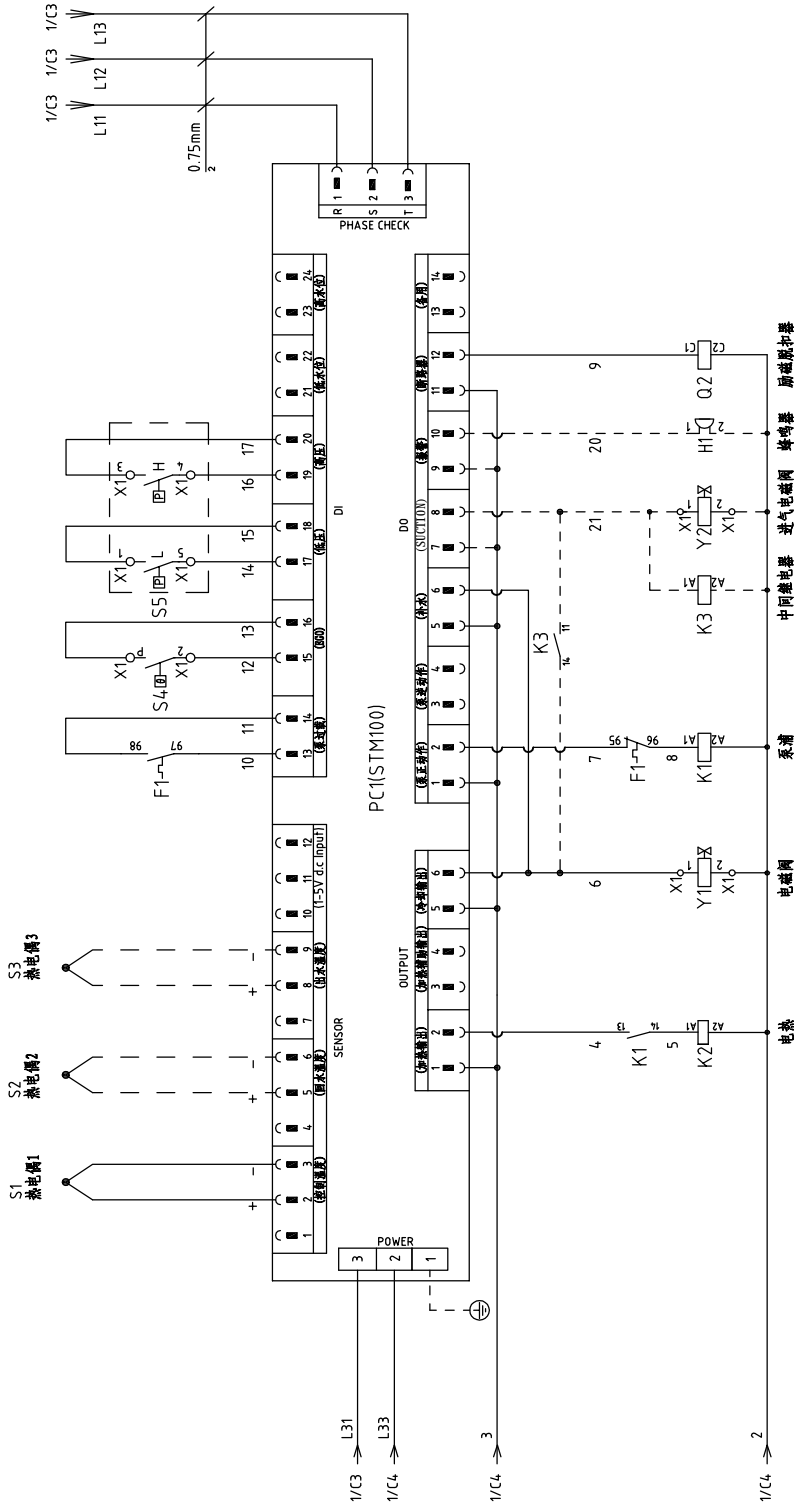
STM-607W	版本	Ver.D
STM-607MW	版本	Ver.C
STM-607WA	版本	Ver.C

制图		版号	F	标题	STM-607W	图号	
设计		核准		适配磁力系时 F:SET 1.7A P=0.55KW IN=1.7A			
校对		日期	20160715	STM-607W-CE-230V-F-1			
审核		更改人		比例			
更改前		更改后		标准			
				CE			
				机器电压			
				230V			
				机器频率			
				50Hz			


第 1 张	8
共 5 张	7



信易塑料机械股份有限公司
Shini Plastics Technologies, Inc.



STM-607W	版本	Ver.D
STM-607MW	版本	Ver.C
STM-607WA	版本	Ver.C

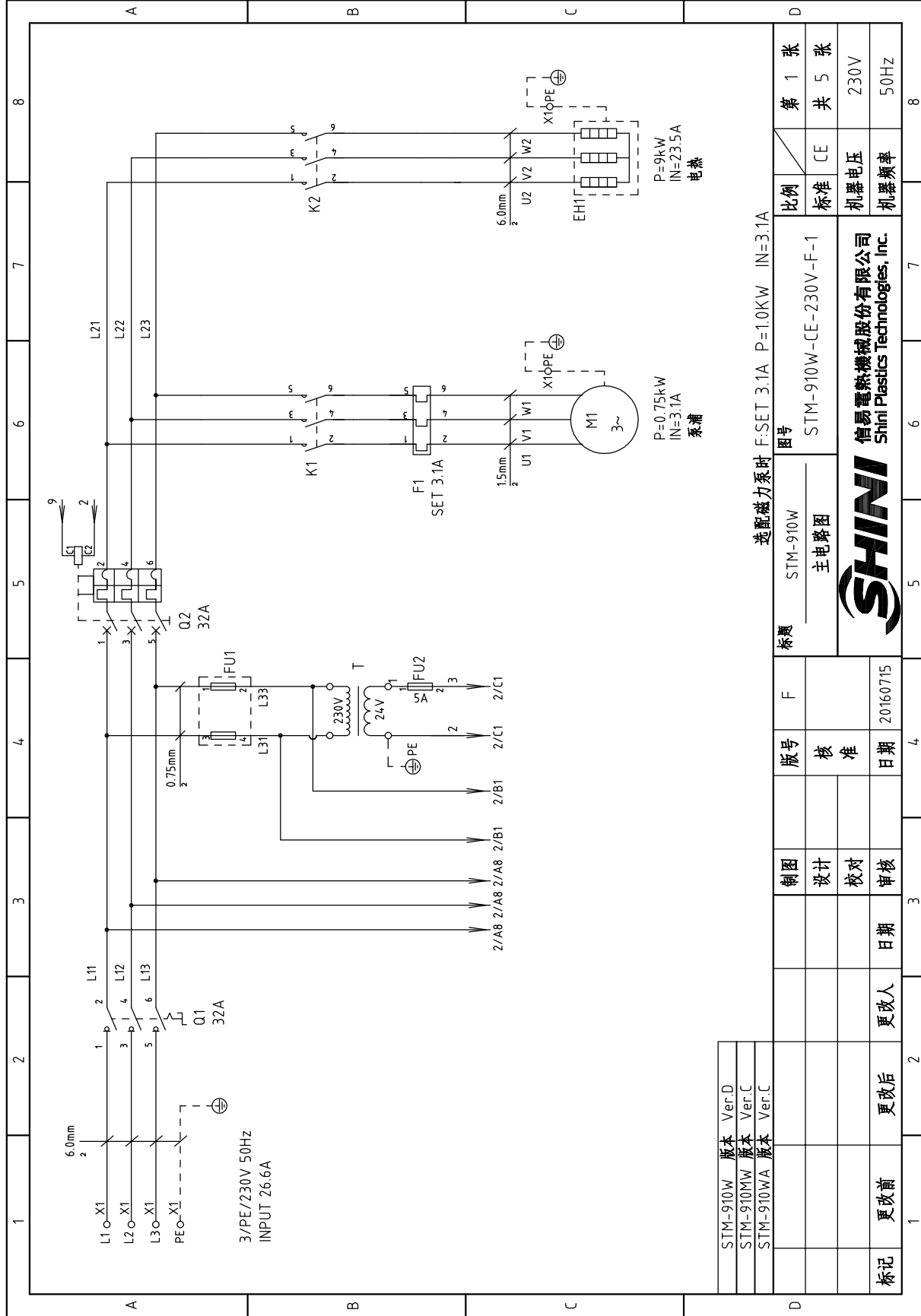
制图		标题	STM-607W	图号	STM-607W-CE-230V-F-2	比例	第 2 张
设计		版号	F	控制电路图		标准	共 5 张
校对		核准				机电电压	230V
日期		日期	20160715			机电频率	50Hz
更改前	更改后	更改人	日期	 信易塑料机械股份有限公司 Shini Plastics Technologies, Inc.			
更改后	更改后	更改人	日期				

1	2		3	4	5	6	7	8
序号/NO	符号/Symbol	名称/Name	制造商/Manufacturer	型号/Type	规格/Specification	数量/Number	物料编号/Material number	备注/Remark
1	Q1	主电源开关/Main Switch	EATON	P1-25/EA/SVB	25A	1	YE1025250000	
2	Q2	断路器/Circuit Breakers	TECO	BM-63C/3025S	25A	1	YE40302503000	
3		励磁脱扣器/Excitation Release	TECO	MX	24VAC	1	YE40024000000	A
4	K1	接触器/Contactors	SIEMENS	3RT6015-1AB01	24VAC	1	YE00601502500	
5	K1	接触器/Contactors	SIEMENS	3RT6015-1AB01	24VAC	1	YE00601502500	(4)
6	K2	接触器/Contactors	SIEMENS	3RT6025-1AC20	24VAC	1	YE00602502600	
7	K3	中间继电器/Current relay	WEIDMULLER	GR-2C-AC24V	24VAC	1	YE03022400300	(5)
8	F1	热过载继电器/Overload Relays	SIEMENS	3RU6116-1BB0	1.4-2A	1	YE01160140000	
9	F1	热过载继电器/Overload Relays	SIEMENS	3RU6116-1BB0	1.4-2A	1	YE01160140000	(4)
10	FU1	熔断器座/Fuse Base	CHNT	RT18-32	32A 2P	1	YE41032200000	
11		熔芯/Fuse Core	MRO	10x38 500V	2A	2	YE46002000100	B
12	FU2	熔断器/Fuse	YINDA	FS-10	----	2	YE41001000000	
13		保险管/Fuse	----	6x30/5A	5A	1	YE46630500100	
14	T	互感变压器/Transformer	BAIYUN	IN=230V OUT=24VAC	120VA	1	YE70023005500	
15	S1	热电偶/Thermocouple	SHINI	----	K	1	----	(1)
16	S2 S3	热电偶/Thermocouple	SHINI	----	K	2	----	(1)(3)
17	S4	超温保护器/Overheat Protector	----	----	----	1	----	(1)
18	S5	高低压开关/Hi-Lo pressure switch	FENSHEN	P830HLM	Hi.5-30bar L.-0.7-6bar	1	----	(1)
19	PC1 A	线路板/Circuit Board	HANYOUNGUX	STM100-21 (含通讯)	180-430V 50/60Hz	1	YE81184300200	C
20	H1	蜂鸣器/Buzzer	APT	AD16-30M/W	24VAC	1	YE84163000000	(2)
21	Y1	电磁阀/Solenoid Valve	----	----	24VAC	1	----	(1)
22	Y2	电磁阀/Solenoid Valve	----	----	24VAC	1	----	(1)(5)
23	X1	端子排/Terminal Board	HONEYWELL	2.5mm ²	----	8	YE60002503200	
24		接地端子排/Terminal Board	HONEYWELL	2.5mm ² PE	----	3	YE60002503400	
		STM-607W 版本 Ver.D						
		STM-607MW 版本 Ver.C						
		STM-607WA 版本 Ver.C						
			制图	版号	标题	图号	比例	第 4 张
			设计	F	STM-607W	STM-607W-CE-230V-F-4	标准	共 5 张
			校对	核准	元件明细表一		CE	
			日期	日期			机器电压	230V
			更改人	更改人			机器频率	50Hz
1			3	4	5	6	7	8

注: (1)表示非电控箱内材料; (2)表示选配蜂鸣器; (3)表示选配出水回水温度显示功能; (4)表示选配磁力系涌; (5)表示选配气吹排空功能。



信易塑料机械股份有限公司
Shini Plastics Technologies, Inc.




STM-910W	版本	Ver.D
STM-910MW	版本	Ver.C
STM-910WA	版本	Ver.C

制图		版号	F	标题	STM-910W 主电路图	图号	F:SET 3.1A P=1.0KW IN=3.1A
设计		核准					
校对		日期	20160715				
审核		更改人					
更改前		更改后					

比例	第 1 张
标准	共 5 张
机器电压	230V
机器频率	50Hz



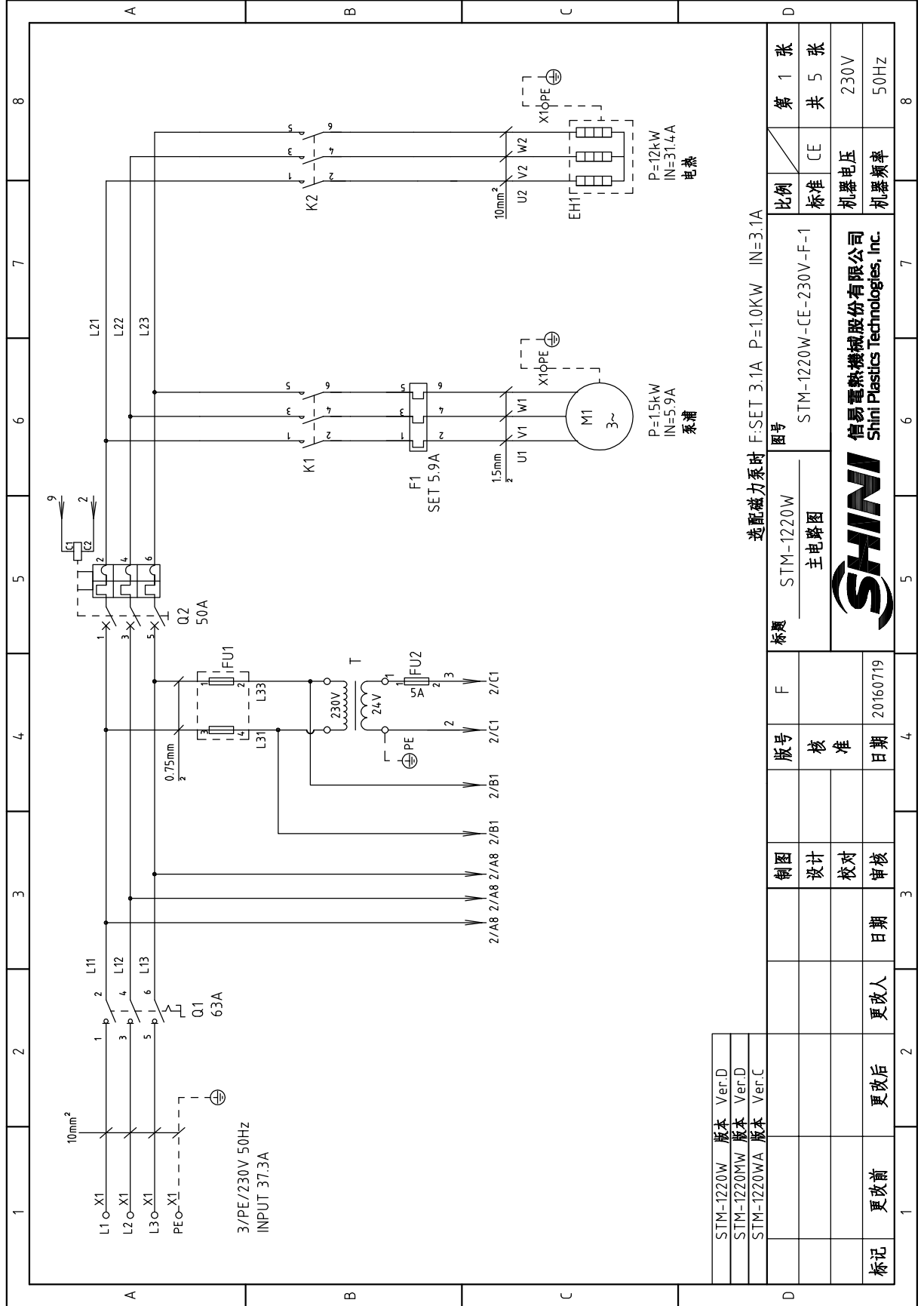
信易电热机械股份有限公司
Shini Plastics Technologies, Inc.

1	2		3	4	5	6	7	8	
序号/NO	符号/Symbol	名称/Name	制造商/Manufacturer	型号/Type	规格/Specification	数量/Number	物料编号/Material number	备注/Remark	
1	Q1	主电源开关/Main Switch	EATON	P1-32/EA/SVB	32A	1	YE10323200000		
2	Q2	断路器/Circuit Breakers	TECO	BM-63C/3032S	32A	1	YE40303203000		
3		励磁脱扣器/Excitation Release	TECO	MX	24VAC	1	YE40024000000	A	
4	K1	接触器/Contactors	SIEMENS	3RT6015-1AB01	24VAC	1	YE00601502500		
5	K1	接触器/Contactors	SIEMENS	3RT6015-1AB01	24VAC	1	YE00601502500	(4)	
6	K2	接触器/Contactors	SIEMENS	3RT6027-1AC20	24VAC	1	YE00602702600		
7	K3	中间继电器/Current relay	WEIDMULLER	GR-2C-AC24V	24VAC	1	YE03022400300	(5)	
8	F1	热过载继电器/Overload Relays	SIEMENS	3RU6116-1EB0	2.8-4A	1	YE01160280000		
9	F1	热过载继电器/Overload Relays	SIEMENS	3RU6116-1EB0	2.8-4A	1	YE01160280000	(4)	
10	FU1	熔断器座/Fuse Base	CHNT	RT18-32	32A 2P	1	YE41032200000		
11		熔芯/Fuse Core	MRO	10x38 500V	2A	2	YE46002000100	B	
12	FU2	熔断器/Fuse	YINDA	FS-10	----	2	YE41001000000		
13		保险丝/Fuse	----	6x30/5A	5A	1	YE46630500100		
14	T	互感变压器/Transformer	BAIYUN	IN=230V OUT=24VAC	120VA	1	YE70023005500		
15	S1	热电偶/Thermocouple	SHINI	----	K	1	----	(1)	
16	S2 S3	热电偶/Thermocouple	SHINI	----	K	2	----	(1)(3)	
17	S4	超温保护器/Overheat Protector	----	----	----	1	----	(1)	
18	S5	高低压开关/Hi-Lo pressure switch	FENSHEN	P830HLM	Hi.5-30bar L.-0.7-6bar	1	----	(1)	
19	PC1 A	线路板/Circuit Board	HANYOUNGUX	STM100-21 (含通讯)	180~430V 50/60Hz	1	YE81184300200	C	
20	H1	蜂鸣器/Buzzer	APT	AD16-30M/W	24VAC	1	YE84163000000	(2)	
21	Y1	电磁阀/Solenoid Valve	----	----	24VAC	1	----	(1)	
22	Y2	电磁阀/Solenoid Valve	----	----	24VAC	1	----	(1)(5)	
23	X1	端子排/Terminal Board	HONEYWELL	2.5mm ²	----	8	YE60002503200		
24		接地端子排/Terminal Board	HONEYWELL	2.5mm ²	----	3	YE60002503400		
		STM-910W 版本							
		STM-910MW 版本							
		STM-910WA 版本							
			制图	版号	F	标题	图号	比例	
			设计	核		STM-910W	STM-910W-CE-230V-F-4	标准	
			校对	准		元件明细表一		CE	
			日期	日期	20160715			机器电压	
			更改人	更改人		信易塑料机械股份有限公司		230V	
			日期	日期		Shini Plastics Technologies, Inc.		机器频率	
			3	4	5	6	7	8	
1	2	3	4	5	6	7	8		

注: (1)表示非电控箱内材料; (2)表示选配蜂鸣器; (3)表示选配出水回水温度显示功能; (4)表示选配磁力系泵; (5)表示选配气吹排空功能。

1	2		3	4	5	6	7	8
序号/NO	符号/Symbol	名称/Name	制造商/Manufacturer	型号/Type	规格/Specification	数量/Number	物料编号/Material number	备注/Remark
25		端子排/Terminal Board	HONEYWELL	6.0mm ²	----	3	YE60000603200	
26		接地端子排/Terminal Board	HONEYWELL	6.0mm ²	----	2	YE60000603500	
27		端子排/Terminal Board	HONEYWELL	2.5mm ²	----	2	YE60002503200	(5) A
28		接地端子排/Terminal Board	HONEYWELL	2.5mm ² PE	----	1	YE60002503400	(5) A
29	M1	马达/Motor	SHINI	TP-75	230V 50Hz 0.75kW	1	----	(1)
30	M1	马达/Motor	SHINI	MP-100	230V 50Hz 1.0kW	1	----	(1)(4)
31	EH	电热器/Heater	SHINI	9kW	230V 50Hz	1	----	(1)
A								
B								
C								
D								
STM-910W 版本 Ver.D			标题 STM-910W			图号 STM-910W-CE-230V-F-5		
STM-910MW 版本 Ver.C			版号 F			比例 第 5 张		
STM-910WA 版本 Ver.C			制图			标准 CE 共 5 张		
			设计			机器电压 230V		
			校对			机器频率 50Hz		
标记 更改前			更改后			日期		
更改人			日期			日期		
20160715			20160715			20160715		
SHINI			SHINI			SHINI		
信易塑料机械股份有限公司			信易塑料机械股份有限公司			信易塑料机械股份有限公司		
Shini Plastics Technologies, Inc.			Shini Plastics Technologies, Inc.			Shini Plastics Technologies, Inc.		
5			6			7		
8			8			8		

注：(1)表示非电控箱内材料；(2)表示选配蜂鸣器；(3)表示选配出水 and 回水温度显示功能；(4)表示选配磁力泵浦；(5)表示选配气吹排空功能。



STM-1220W	版本	Ver.D
STM-1220MW	版本	Ver.D
STM-1220WA	版本	Ver.C

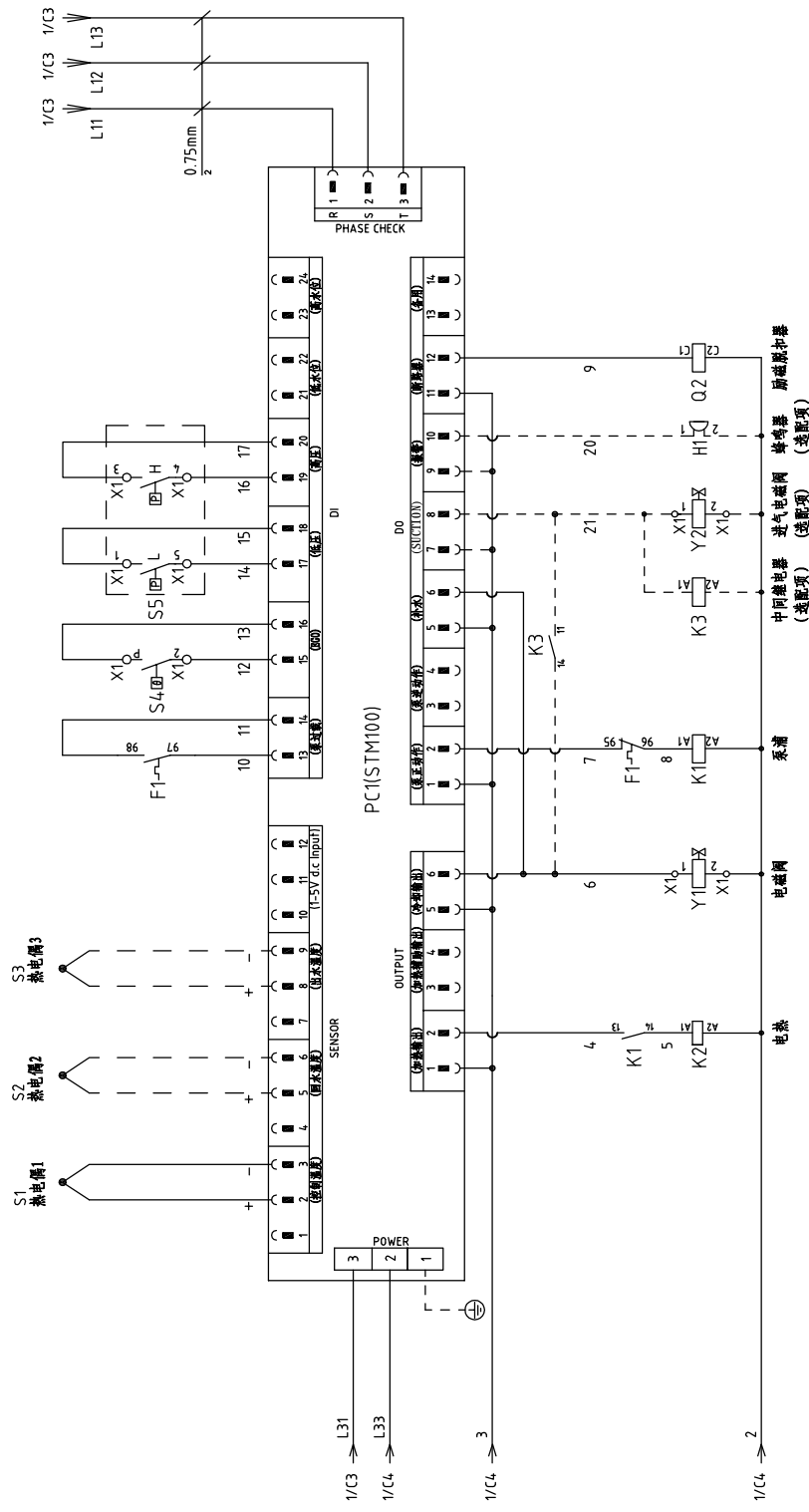
标题	STM-1220W	图号	F:SET 3.1A P=1.0KW IN=3.1A
版号	F	比例	CE
核		标准	CE
准		机器电压	230V
日期	20160719	机器频率	50Hz

制图		第 1 张	8
设计		共 5 张	
校对			
审核			
更改后	更改人		
更改前	日期		

适配磁力系时 F:SET 3.1A P=1.0KW IN=3.1A

STM-1220W-CE-230V-F-1

SHINI
信易塑料机械股份有限公司
Shini Plastics Technologies, Inc.



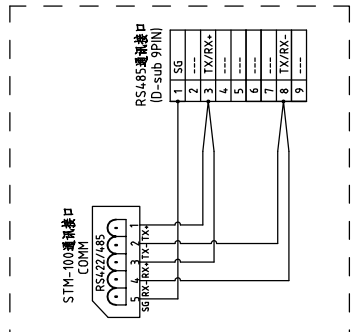
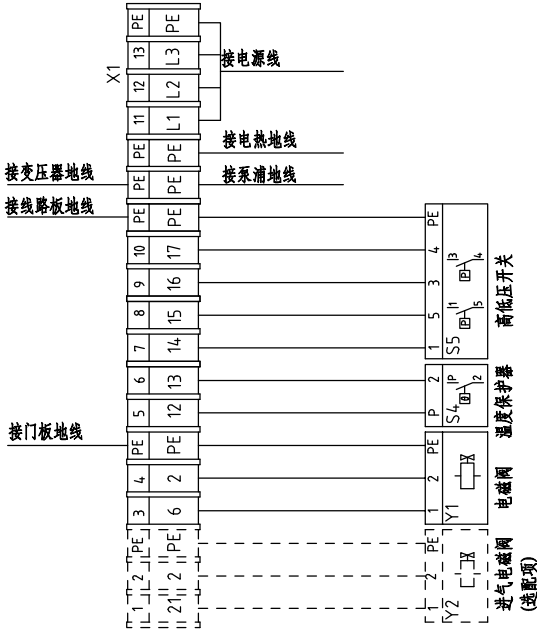
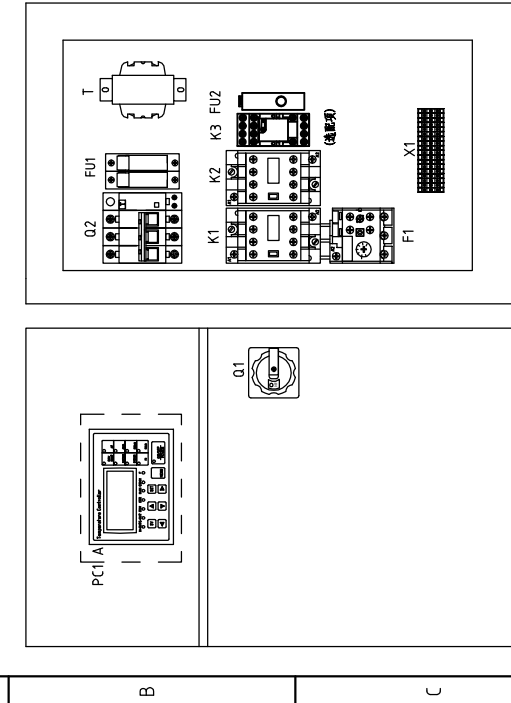
STM-1220W	版本	Ver.D
STM-1220MW	版本	Ver.D
STM-1220WA	版本	Ver.C

制图		版号	F	标题	STM-1220W	图号	STM-1220W-CE-230V-F-2	比例	第 2 张
设计		核 准		控制电路图				标准	共 5 张
校对		日期	20160719					机壳电压	230V
审核		更改人						机壳频率	50Hz
更改前		更改后							



信易塑料机械股份有限公司
Shini Plastics Technologies, Inc.

技术要求: (1) 热电偶正 (+) 负 (-) 极直接接到线路板的热电偶输入端, 不经过端子排,
 (2) 泵浦和电热直接接接触器和热过载继电器输出端。



STM-1220W	版本	Ver.D
STM-1220MW	版本	Ver.D
STM-1220WA	版本	Ver.C

制图	版号	F	标题	STM-1220W	图号	STM-1220W-CE-230V-F-3	比例	第 3 张
设计	核准		电气元件布置及端子接线图				标准	共 5 张
校对	日期	20160719					机壳电压	230V
审核	日期						机壳频率	50Hz

标记	更改前	更改后	更改人	日期	1	2	3	4	5	6	7	8
----	-----	-----	-----	----	---	---	---	---	---	---	---	---



信易电热机械股份有限公司
 Shini Plastics Technologies, Inc.

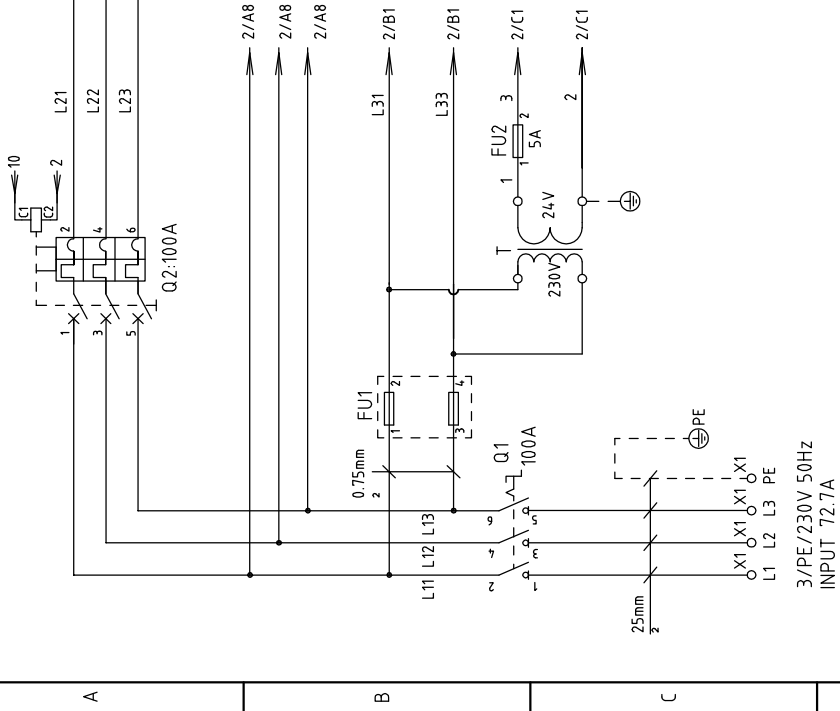
1	2		3	4	5	6	7	8	
序号/NO	符号/Symbol	名称/Name	制造商/Manufacturer	型号/Type	规格/Specification	数量/Number	物料编号/Material number	备注/Remark	
1	Q1	主电源开关/Main Switch	EATON	P3-63/EA/SVB	63A	1	YE10636300000		
2	Q2	断路器/Circuit Breakers	TECO	BM-63C	50A	1	YE40305003000		
3		励磁脱扣器/Excitation Release	TECO	MIX	24VAC	1	YE40024000000	A	
4	K1	接触器/Contactors	SIEMENS	3RT6016-1AB01	24VAC	1	YE00601602500		
5	K1	接触器/Contactors	SIEMENS	3RT6015-1AB01	24VAC	1	YE00601502500	(4)	
6	K2	接触器/Contactors	SIEMENS	3RT6028-1AC20	24VAC	1	YE00602802600		
7	K3	中间继电器/Current relay	WEIDMULLER	GR-2C-AC24V	24VAC	1	YE03022400300	(5)	
8	F1	热过载继电器/Overload Relays	SIEMENS	3RU6116-1GB0	4.5-6.32A	1	YE01160450000		
9	F1	热过载继电器/Overload Relays	SIEMENS	3RU6116-1EB0	2.8-4A	1	YE01160280000	(4)	
10	FU1	熔断器座/Fuse Base	CHNT	RT118-32	32A 2P	1	YE41032200000		
11		熔芯/Fuse Core	MRO	10x38 500V	2A	2	YE46002000100	B	
12	FU2	熔断器/Fuse	YINDA	FS-10	----	1	YE41001000000		
13		保险管/Fuse	----	6x30/5A	5A	1	YE46630500100		
14	T	互感变压器/Transformer	BAIYUN	IN=230V OUT=24VAC	120VA	1	YE70023005500		
15	S1	热电偶/Thermocouple	SHINI	----	----	1	----	(1)	
16	S2 S3	热电偶/Thermocouple	SHINI	----	----	2	----	(1)(3)	
17	S4	超温保护器/Overheat Protector	----	----	----	1	----	(1)	
18	S5	高低压开关/Hi-Lo pressure switch	FENSHEN	P830HLM	Hi.5-30bar L.-0.7-6bar	1	----	(1)	
19	PC1 A	线路板/Circuit Board	HANYOUNGUX	STM100-21 (含通讯)	180~430V 50/60Hz	1	YE81184300200	C	
20	H1	蜂鸣器/Buzzer	APT	AD16-30M/W	24VAC	1	YE84163000000	(2)	
21	Y1	电磁阀/Solenoid Valve	----	----	24VAC	1	----	(1)	
22	Y2	电磁阀/Solenoid Valve	----	----	24VAC	1	----	(1)(5)	
23	X1	端子排/Terminal Board	HONEYWELL	2.5mm ²	----	8	YE61250040000		
24		接地端子排/Terminal Board	HONEYWELL	2.5mm ²	----	3	YE61253500000		
		STM-1220W 版本 Ver.D							
		STM-1220MW 版本 Ver.D							
		STM-1220WA 版本 Ver.C							
			制图	版号	F	标题	图号	比例	
			设计	核		STM-1220W	STM-1220W-CE-230V-F-4	标准	
			校对	准		元件明细表一		CE	
			日期	日期	20160719	信易塑料机械股份有限公司 Shini Plastics Technologies, Inc.			
标记	更改前	更改后	更改人	日期	审核	230V			
					4	5	6	7	
				4	5	6	7	8	
				4	5	6	7	8	

注: (1)表示非电控箱内材料;(2)表示选配蜂鸣器;(3)表示选配出水 and 回水温度显示功能;(4)表示选配磁力系涌;(5)表示选配气吹排空功能。

1		2		3		4		5		6		7		8						
序号/NO	符号/Symbol	名称/Name	制造商/Manufacturer	型号/Type	规格/Specification	数量/Number	物料编号/Material number	备注/Remark												
25		端子排/Terminal Board	HONEYWELL	10mm ²	----	3	YE611000000000													
26		接地端子排/Terminal Board	HONEYWELL	10mm ²	----	2	YE611035000000													
27		端子排/Terminal Board	HONEYWELL	2.5mm ²	----	2	YE612500400000	(5)												
28		接地端子排/Terminal Board	HONEYWELL	2.5mm ² PE	----	1	YE612535000000	(5)												
29	M1	马达/Motor	SHINI	TP-150	230V 50Hz 1.5kW	1	----	(1)												
30	M1	马达/Motor	SHINI	MP-100	230V 50Hz 1.0kW	1	----	(1)(4)												
31	EH	电热器/Heater	SHINI	12kW	230V 50Hz	1	----	(1)												
B																				
C																				
D																				
		STM-1220W 版本 Ver.D																		
		STM-1220MW 版本 Ver.D																		
		STM-1220WA 版本 Ver.C																		
注: (1)表示非电控箱内材料;(2)表示选配蜂鸣器;(3)表示选配出水 and 回水温度显示功能;(4)表示选配磁力泵浦;(5)表示选配气吹排空功能。																				
		制图		版号		F		标题		图号		比例		第 5 张						
		设计		核		准		STM-1220W		STM-1220W-CE-230V-F-5		标准		共 5 张						
		校对		日期		20160719		元件明细表二		机器电压		CE		230V						
标记		更改前		更改后		更改人		日期		审核		机器频率		50Hz						
			3			4			5			6			7			8		



信易塑料机械股份有限公司
Shini Plastics Technologies, Inc.



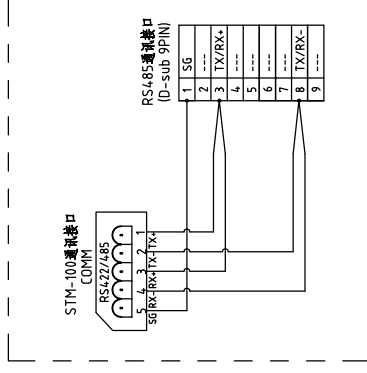
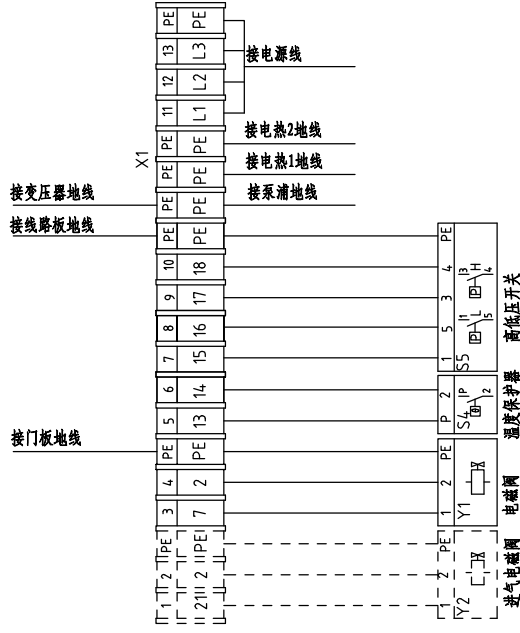
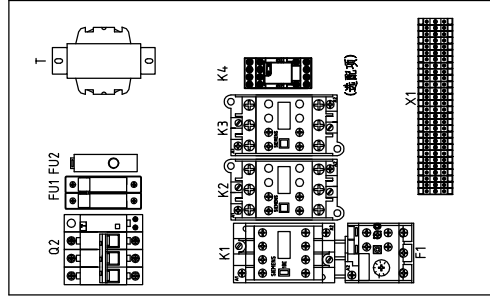
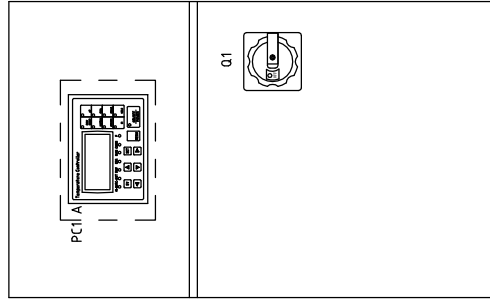
STM-2440W	版本	Ver.D
STM-2440MW	版本	Ver.D
STM-2440WA	版本	Ver.C

选配磁力泵时 F1:SET 9.9A P=2.8KW IN=9.9A
 图号 STM-2440W-CE-230V-F-1
 主电路图

制图	版号	标题	比例	第 1 张
设计	核 准	STM-2440W	标准	共 5 张
校对	日期	主电路图	机器电压	230V
审核	日期	20160721	机器频率	50Hz
更改前	更改后	更改人		
更改前	更改后	日期		


SHINI
 信易电热机械股份有限公司
 Shini Plastics Technologies, Inc.

技术要求: (1)热电偶正(+)负(-)板直接接到线路板的热电偶输入端,不经过端子排,
(2)泵浦和电热直接接接触器和热过载继电器输出端。



RS485 通讯接线示意图
注: 此图仅供参考, 无需接线

STM-2440W	版本	Ver.D
STM-2440MW	版本	Ver.D
STM-2440WA	版本	Ver.C

制图	版号	标题	图号	比例	第 3 张
设计	核 准	STM-2440W 电气元件布置及端子接线图	STM-2440W-CE-230V-F-3	标准	共 5 张
校对	日期	 信易塑料机械股份有限公司 Shini Plastics Technologies, Inc.	20160721	CE	230V
审核	日期			更改人	更改后
标记	更改前	更改后	更改人	更改后	更改前

