

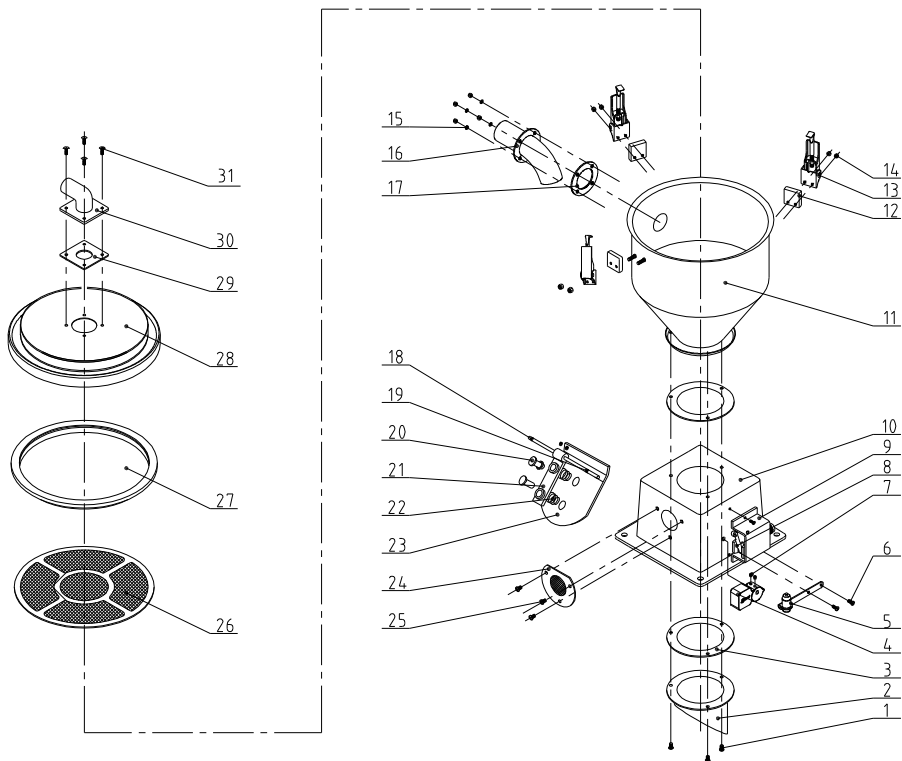
技术要求:

1.主要性能参数:

- a. 产量为300kg/hr(测试原料的堆积密度为0.65kg/L);
- b. 机器电气规格为3相,400VAc, 50Hz;
- c. 高压风机功率为0.75kW.

20		脚管压网	Q235	1	
19		脚管压网压片	SPCC2.5	1	
18	YR10001000000	马达吸风口进餐1HP	橡胶	1	
17	YR40004700000	吸风管弯头	ABS	1	
16	YW02002500000	管束 φ57	组件	2	
15	YW65006000100	标准型弹簧垫圈GB/T93 6-达克纳		10	
14	YW66061300000	平垫圈A级GB/T97.1 6-达克纳		10	
13	YW60061500100	六角头螺栓GB/T5783 M6x10-4.8-达克纳		10	
12		过滤器组合	组件	1	
11	YW65008000100	标准型弹簧垫圈GB/T93 8-达克纳		4	
10	YW66082200100	大垫圈C级GB/T968(8.4x24x2)-达克纳		4	
9	YW60081600100	六角头螺栓GB/T5781 M8x16-4.8-达克纳		4	
8		右侧板	SPCC2.0	1	
7		电控箱	组件	1	
6		固定架	组件	1	
5	YR60500700100	钢丝外包PUR软管2"	PUR	0.35m	
4		左侧板	SPCC2.0	1	
3	BM30031000150	Φ80风阀RB-310/1HP3Φ230V/400V/50/60HZ黑色	组件	1	
2		底座	SPCC2.0	1	
1	YW03000200000	黑色胶轮2寸	组件	4	
序号	代号	名称	材质	数量	备注

					制图	版号	标题	图号	比例	1:10	数量	1
					设计	核准	SAL-810G	SAL-810G-ALL	表面要求 物料号			
					校对		分离式真空填料机					
标记	更改前	更改后	更改人	日期	审核	日期	信易电热机械股份有限公司 Shini Plastics Technologies, Inc.					



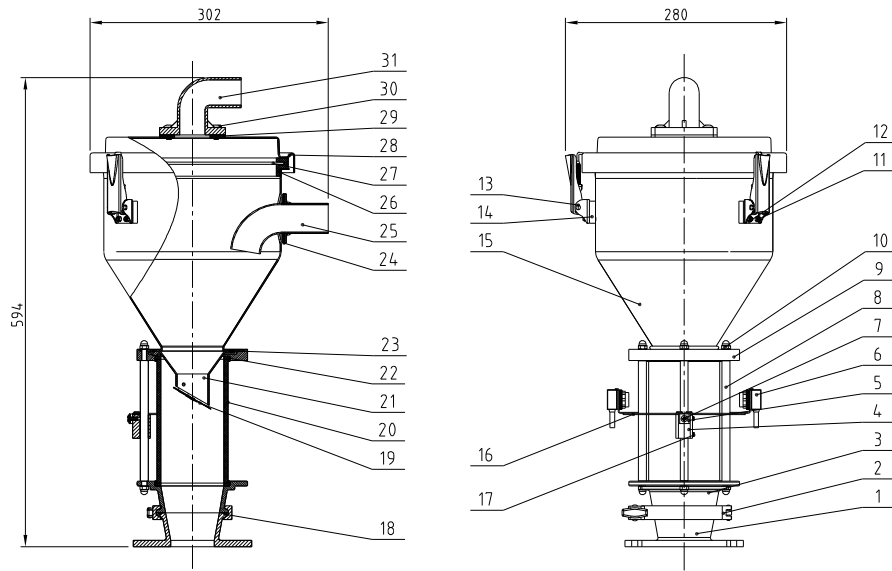
31	YW62051500000	十字槽大扁头螺钉JIS1111 M5x16-达克罗		4	
30	BA20001500020	吸风管	YL112	1	
29	YR10000000200	吸风管进塞(有模具)	橡胶	1	
28	BL21000600420	料斗盖	SPCC15	1	
27	YR10000300100	料斗进塞	橡胶	1	
26	BL21000600620	过滤网	组件	1	
25	YW62061000000	十字槽大扁头螺钉JIS1111 M6x10-达克罗		7	
24	YR40002400100	真空料斗脚踏排气阀SMH-6L-A-32 0版(白色)(有模具)	组件	1	
23	YW10000000100	落料板	SUS201	1	
22	YW01033000000	落料板弹簧		2	
21	BW20000100010	铝附件	YL112	1	
20	YW01033000000	落料板螺钉	Q235A	2	
19	YW66000300000	开口挡圈GB/T896 3		2	
18	BH10061400040	铁棒	Q235A	1	
17	YR10061200000	入料管进塞	橡胶	1	
16	BL32000600020	入料管	SUS201	1	
15	YW66041000000	平底圆A数GB/T97.1 4(4.5x9x0.8)-达克罗		4	
14	YW64040700100	非金属材料六角锁紧螺母GB/T889.1 M4		10	
13	YW02003000400	弹簧扣	组件	3	
12	YR40000600300	弹簧扣垫块	ABS	3	
11	BA10040000210	储料桶	SUS304	1	
10	BA10040000210	四方底座(减薄型)	YL112	1	
9	YR40000600600	微动开关盒	ABS	1	
8	YE14511200000	微动开关LXW5-11G2		1	
7	YW68005500000	内六角平端紧定螺钉GB/T77 M5x5-达克罗		4	
6	YW63041200100	十字槽盖头螺钉GB/T-818 M4x12-达克罗		3	
5	BH10000600050	顶杆机构	组件	1	
4	YW20602100000	配重锤	锌合金	1	
3	YR10000000600	底座进塞	橡胶	2	
2	BL20333600020	砂利孔	SUS304	1	
1	YW62052000000	十字槽大扁头螺钉JIS1111 M5x20-达克罗		3	

技术要求:

1.主要性能参数:

- a. 储料斗容量为6L.
- b. 气源: 4-6kgf/cm².
- c. 电压: DC24V.

制图	版号	标题	图号	比例	1:8	数量	1
设计	核准	SMH-6L 真空料斗	SMH-6L-A-ALL		材质	组件	
校对		信易电热机械股份有限公司 Shini Plastics Technologies, Inc.		表面要求			
审核	日期			物料号			
标记	更改前	更改后	更改人	日期			




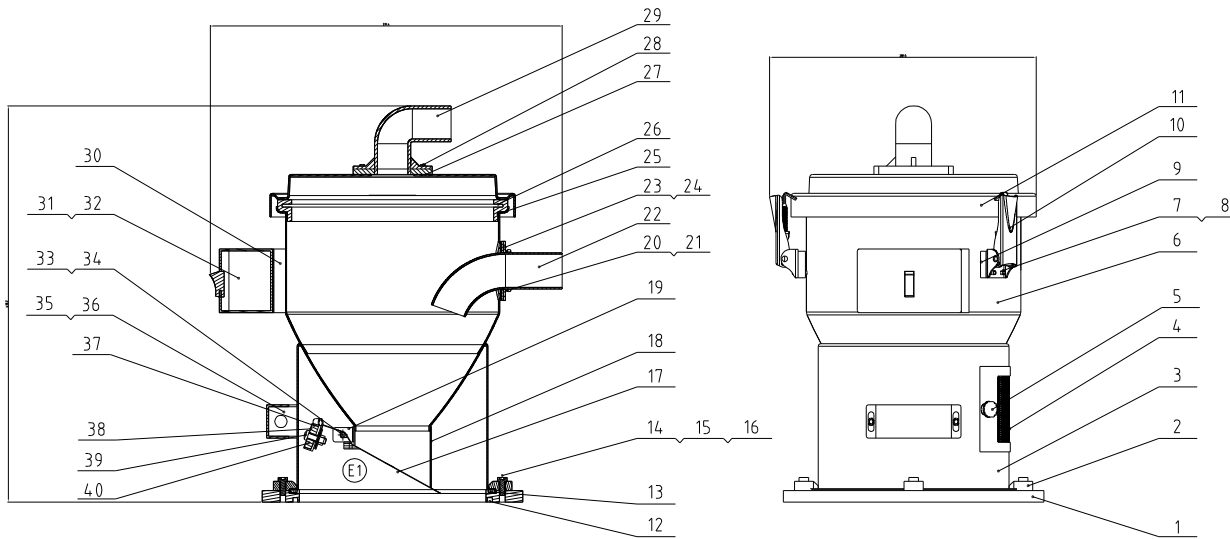
31	BW20001500010	吸风管	YL112	1	
30	YW62051500000	十字槽大扁头螺钉 JIS1111 M5x16-达克罗		4	
29	YR10000000200	吸风管进紧	橡胶	1	
28	BL21000602820	料斗盖	SUS304	1	
27	BL21000600620	过滤网	SUS201	1	
26	YR10000300100	料斗进紧	橡胶	1	
25	BL32000600020	入料管	SUS201	1	
24	YR10061200000	入料管进紧	橡胶	1	
23	YR20259800000	橡胶O型密封圈2.5x98	橡胶	1	
22	YR10060200000	玻璃管进紧	砂胶	2	
21	BW32006700810	落料口	组件	1	
20	YW70317000600	玻璃管	玻璃	1	
19	BL21000602720	逆止片	组件	1	
18	YR20802600000	橡胶O型密封圈 80 (内径) x2.65	橡胶	1	
17	YW68004500000	内六角平端紧定螺钉GB/T77 M4x5-达克罗		2	
16		电眼固定片	SPCC15	1	
15		储料箱	SUS304	1	
14	YR40000600300	弹簧扣垫块	ABS	3	
13	YW02003000400	弹簧扣	组件	3	
12	YW66041000000	平垫圈A数GB/T97.1 4(4.5x9x0.8)-达克罗		8	
11	YW64040700100	非金属嵌件六角锁紧螺母GB/T889.1 M4		8	
10	YW64006000100	六角盖形螺母GB/T923 M6-A2-70(SUS)		6	
9	BH13062400200	玻璃管上法兰	YL112	1	
8	BH10000600640	法兰连接杆	Q235A	3	
7	YW63041200100	十字槽盖头螺钉GB/T-818 M4x12-达克罗		3	
6	YE15143900000	电眼FOTEK T18-3MN-PE	组件	1对	
5	YW31616200000	电眼线压块	SUS201	1	
4	BL90001000120	电眼固定座	YL112	1	
3	BH13062600200	玻璃管下法兰	YL112	1	
2	YW07000300000	3°不锈钢管夹	SUS202	1	
1	BH13060100200	安装法兰	YL112	1	
序号	代 号	名 称	材 质	数 量	备 注

技术要求:

1主要性能参数:

- a. 储料斗容量为6L.
- b. 气源: 4-6kgf/cm².
- c. 电压: DC24V.

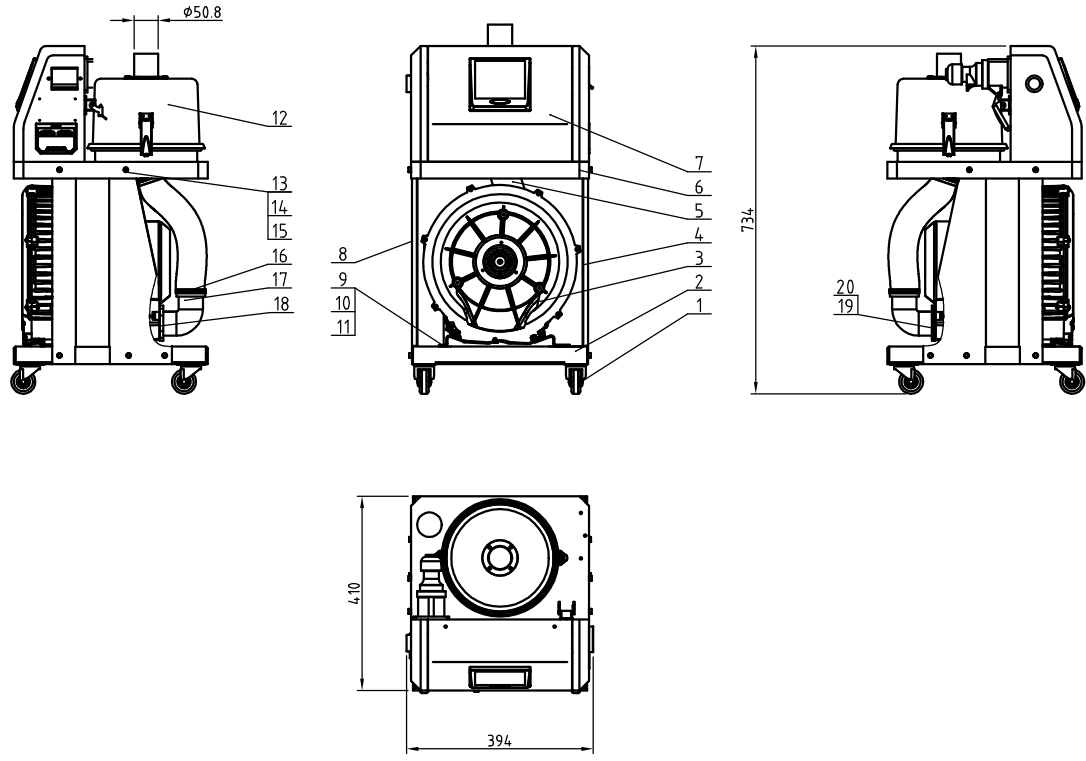
制图	版号	标题	图号	比例	1:6	数量	1
设计	核 准	电眼料斗	SVH-6L-ALL	表面要求	⊕	材质	组件
校 对		 信易塑胶机械股份有限公司 Shini Plastics Technologies, Inc.		物料号			
标记	更改前			更改后	更改人	日期	审核



40	BL21000600120	磁铁盖	SUS201	1	
39	YW63062000000	十字槽盖头螺钉GB/T-818 M6x20		1	
38	YW90257700000	永磁片φ25×φ7×7	永久磁石	1	
37	BH12000600010	磁铁套	H58	1	
36	YW63061000000	十字槽盖头螺钉GB/T-818 M6×10		2	
35	YR40000601100	传感器外壳	ABS	1	
34	YW63034000000	十字槽盖头螺钉GB/T-818 M3x40		1	
33	YW64000300000	锁紧螺母M3		1	
32	YW63040600000	十字槽盖头螺钉M4×6GB/T818		2	
31	YR40010000200	电控箱	ABS	1	
30		电控箱底座	SUS201	1	
29	BW20001500010	热风管	YL12	1	
28	YW62051500000	十字槽六角头螺钉JIS1111 M5×16		4	
27	YR10000000200	热风管进紧	橡胶	1	
26	BL21000600620	过滤网	SUS201	1	
25	YR10000300100	料斗进紧	橡胶	1	
24	YR10061200000	入料管进紧	橡胶	1	
23	BL20036000320	1.5寸入料管固定片	SUS201	1	
22	BL32000600020	入料管	SUS201	1	
21	YW66040800000	平垫圈A级GB/T97.1 4(4.5X9X0.8)		4	
20	YW64040700100	非金属材料六角锁紧螺母GB/T889 IM4		4	
19	BL21000601120	落料板固定座	SUS201	1	
18	BL21000600720	落料口	SUS201	1	
17	BL21000602320	落料板	SUS201	1	
16	YW66061300000	平垫圈A级GB/T97.1 6-达克精		8	
15	YW65006000000	标准型弹簧垫圈GB/T93 6-达克精		8	
14	YW61062000300	非金属材料六角头螺钉GB/T70.1 M6x20-12.9-达克精		6	
13		底座进紧	EVA30	1	
12	YR20205500000	O型密封圈内径φ200×5.5	橡胶	1	
11		料斗盖	SUS201	1	
10	YW02003000400	弹簧扣可调式SAL-6U-A-35	组件	3	
9	YR40000600800	弹簧扣垫块SAL-6U	ABS	3	
8	YW66040800000	平垫圈A级GB/T97.1 4(4.5X9X0.8) 达克精		10	
7	YW64040700100	非金属材料六角锁紧螺母GB/T889 IM4		10	
6		储料桶	SUS304	1	
5	YR40061500000	梅花手柄	组件	2	
4	YR40000601000	透气管	ABS	1	
3	BL27000601320	料斗固定座	SUS304	1	
2	YW20000600500	压块	YL112	4	
1	YW20000600000	底座	YL112	1	
序号	代号	名称	材质	数量	备注

标题	SHR-6U	图号	SHR-6U-A-ALL	比例	1:5	数量	1
	装配图					材质	组件
表面要求		物料号					
制图		版号					
设计		核准					
校对		日期					
审核		日期					
标记	更改前	更改后	更改人	日期	审核	日期	





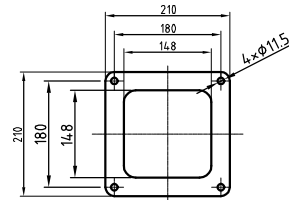
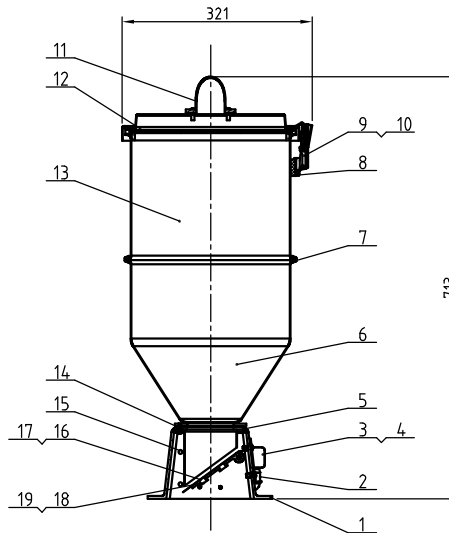
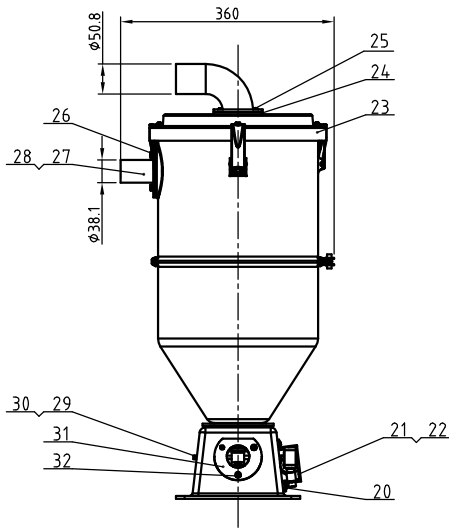
技术要求:

1.主要性能参数:

- a. 产量为650kg/hr(测试原料的堆积密度为0.65kg/L);
- b. 机器电气规格为3相,400VAc, 50Hz;
- c. 高压风机功率为1.85kW.

20		脚管压网压片	SPCC2.0	1	借用
19		脚管压网	Q235	1	借用
18	YR10002000000	马达吸风口进餐2HP	橡胶	1	
17		吸风管弯头	ABS	1	借用YR4.0020000000
16	YW02002500000	管束 φ57	组件	2	
15	YW65006000100	标准型弹簧垫圈GB/T93 6-达克纳		10	
14	YW66061300000	平垫圈A级GB/T97.1 6-达克纳		10	
13	YW60061500100	六角头螺栓GB/T5783 M6x10-4.8-达克纳		10	
12		过滤器组合	组件	1	
11	YW65008000100	标准型弹簧垫圈GB/T93 8-达克纳		4	
10	YW66082200100	大垫圈C级GB/T968(8.4x24x2)-达克纳		4	
9	YW60081600100	六角头螺栓GB/T5781 M8x16-4.8-达克纳		4	
8		右侧板	SPCC2.0	1	借用
7		电控箱	组件	1	借用
6		固定架	组件	1	借用
5	YR60500700100	钢丝外包PUR软管2"	PUR	0.35m	
4		左侧板	SPCC2.0	1	借用
3	BM30053000050	信易风机RB-430小3P/1.85KW	组件	1	
2		底座	SPCC2.0	1	借用
1	YW03000200000	黑色胶轮2寸	组件	4	
序号	代号	名称	材质	数量	备注

					制图	版号	F	标题	SAL-830G	图号	SAL-830G-ALL	比例	1:10	数量	1
					设计	核准			分离式真空填料机				材质	组件	
					校对							表面要求			
标记	更改前	更改后	更改人	日期	审核	日期	20170331		信易电热机械股份有限公司	Shini Plastics Technologies, Inc.	物料号				



SMH安装底座

技术要求:

1.主要性能参数:

a. 储料斗容量为24L.

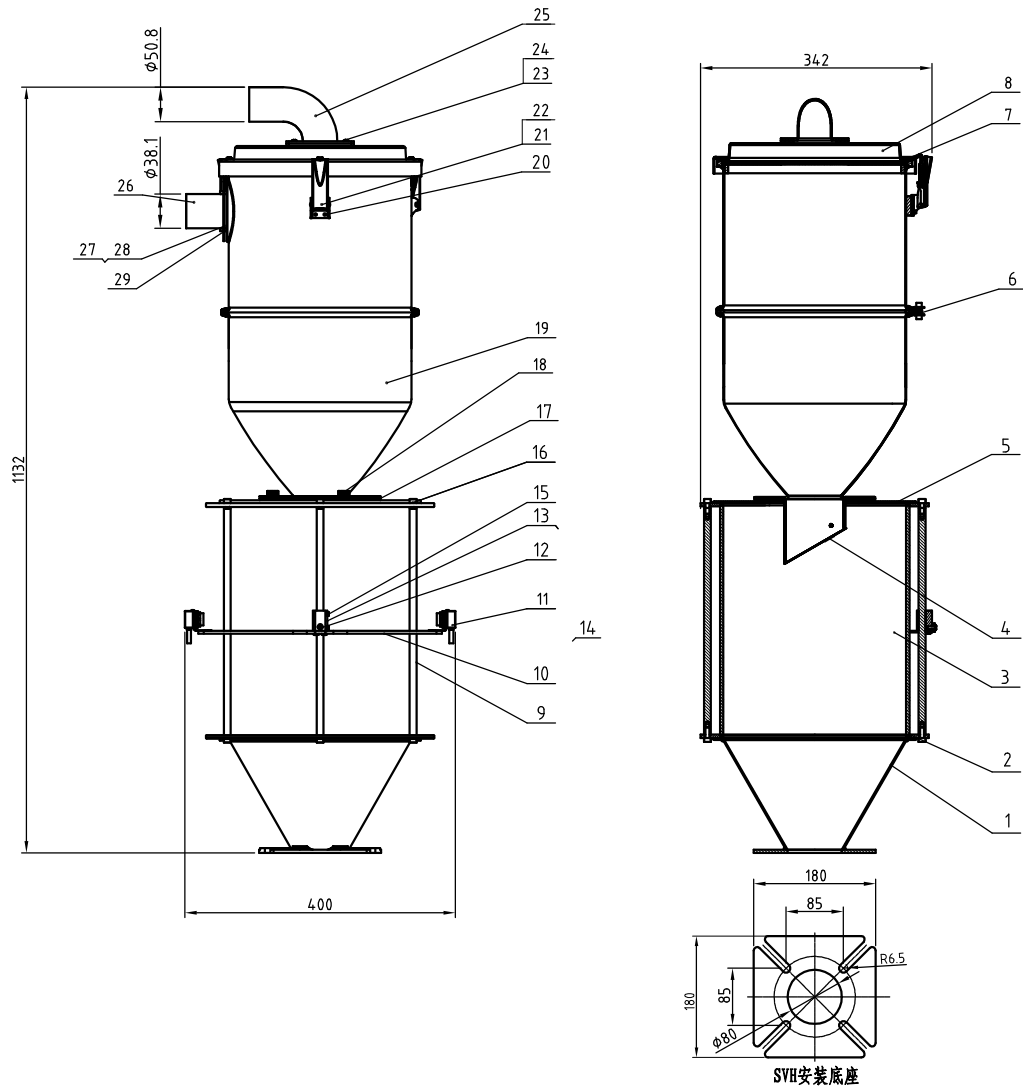
2.装配要求:

a. 装配时, 调节落料板与下料口张开8mm左右.

32	YW62061000000	十字槽盘头螺钉M6×10	4.8	7	
31	YR40002400100	排气窗	组件	1	
30	YW66000300000	开口挡圈 5	65Mn	2	
29		铁棒	Q235A	1	BH10061400040 借用
28		入料管	SUS201	1	BL27001208620 借用
27		入料管进紧	橡胶	1	YR10243600000 借用
26	YW66040800000	平垫圈 4	100HV	4	
25	YW62051500000	十字槽盘头螺M5×16	4.8	4	
24	YR1000000200	吸风管进紧	橡胶	1	
23		料斗盖	SUS201	1	
22		微动开关盒	ABS	1	YR40330900000 借用
21	YE14511200000	微动开关LXW5-11G2	组件	1	
20	YW63041000000	十字槽盘头螺钉M4×10	4.8	3	
19		铝附件	YL112	1	BW20000100010 借用
18		落料板铆钉	Q235A	2	YW01033000000 借用
17		落料板	SUS201	1	YW10000000100 借用
16	YW01033000000	弹簧	65Mn	2	
15		砂利孔	SUS304	1	BL20333600020 借用
14	YW62052000000	十字槽盘头螺钉M5×20	4.8	3	
13		加大料桶	SUS201	1	
12		一体式过滤网	组件	1	YR10000601000 借用
11		吸风管	SUS201	1	BW20002000010 借用
10		弹簧扣	组件	3	YW02003000400 借用
9	YR40000600800	弹簧扣垫块	ABS	3	
8	YW64040700100	锁紧螺母M4×0.7	04	10	
7		管束	组件	1	BL21001208120 借用
6		储料桶	组件	1	
5	YR10000000600	底座进紧	橡胶	2	
4	YW68005500000	紧定螺钉M5×5	4.8	4	
3		配重锤	锌合金	1	YW20602100000 借用
2		顶杆机构	组件	1	BH10000600050 借用
1		四方底座 (减薄型)	YL112	1	BA10040000210 借用
序号	代号	名称	材质	数量	备注

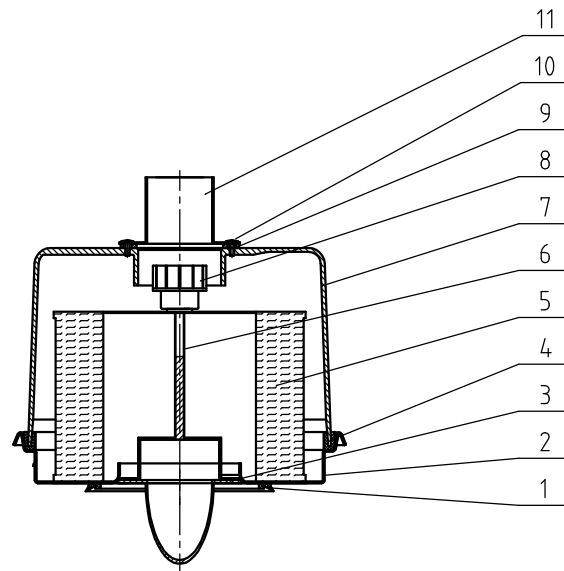
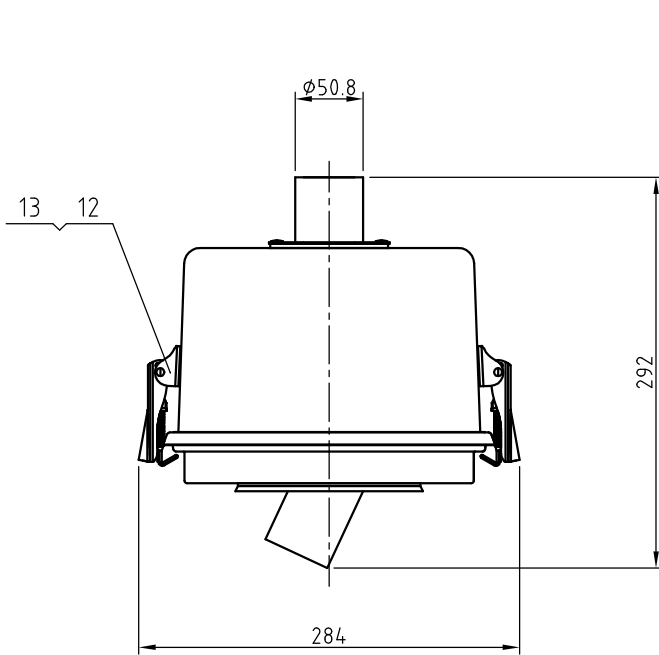
					制图	版号	C	标题	SMH-24L	图号	SMH-24L-50A-38M-A-ALL	比例	1:8	数量	1
					设计	核准			真空料斗						
					校对										
					审核										
标记	更改前	更改后	更改人	日期	审核	日期	20131206					表面要求			
												物料号			





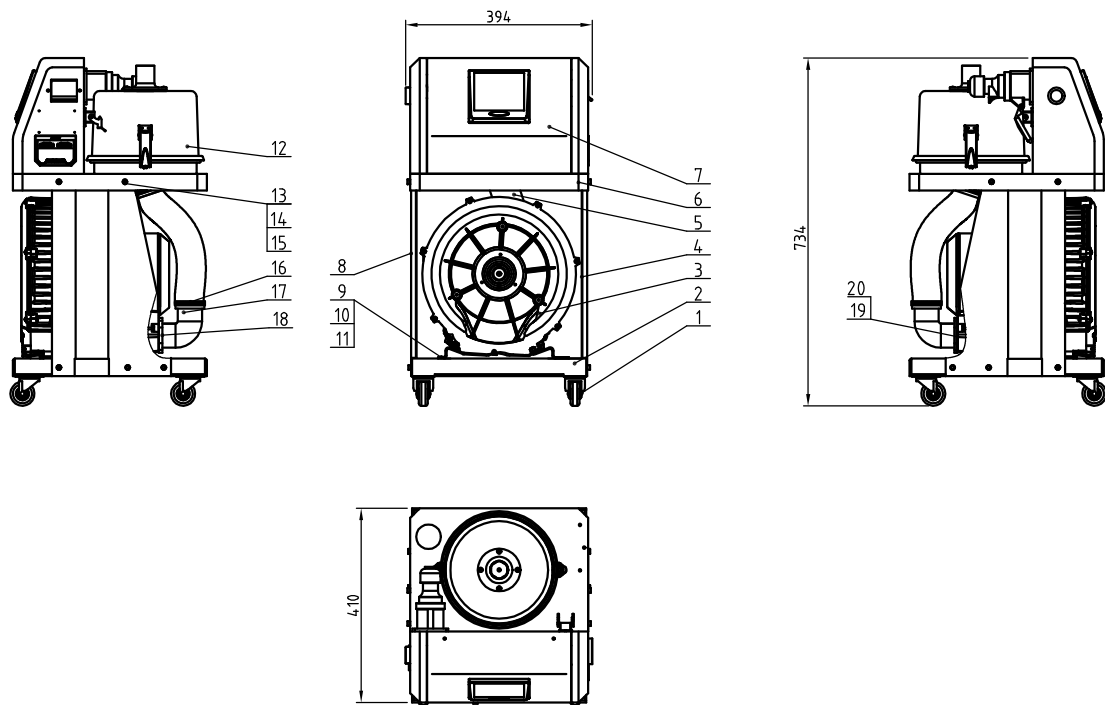
29	YW64.04.0700100	非金属嵌件六角锁紧螺母GB/T889.1M4		4	
28		入料管固定片	SUS201	1	BL270024.01720借用
27		入料管进紧	橡胶	1	YR1024.3600000借用
26		入料管	组件	1	借用BL27001208620
25		吸风管	SUS201	1	BL270024.00620借用
24		吸风管进紧	橡胶	1	YR10002500000借用
23	YW62051500000	十字槽大扁头螺钉JIS1111 M5×16送宽槽		4	
22	YR4.0000600800	弹簧扣垫块SAL-6U	ABS	3	
21	YW02003000400	弹簧扣SAL-6U-A-35	组件	3	
20	YW64.04.0700100	非金属嵌件六角锁紧螺母GB/T889.1M4		10	
19		储料桶	SUS304	1	
18	YW61061601200	内六角圆柱头螺钉GB/T 70.10*6×16送宽槽		3	
17		透气法兰	SUS201	1	借用BL90052003210
16	YW61061601200	内六角圆柱头螺钉GB/T 70.10*6×16送宽槽		12	
15	YW68004500000	内六角平端部定螺钉GB/T77M4×5送宽槽		2	
14		电源线压块	SUS201	1	借用YW31616200000
13		电源固定座	YL112	1	借用BL90001000120
12	YW63041200100	十字槽盖头螺钉 GB/T818M4×12送宽槽		3	
11	YE1514.3900000	电源FOTEK T18-3MN-PE	组件	1对	
10		电源固定片	SUS201	1	
9		法兰连接杆	Q235	6	BH10103300010
8		料斗盖	SUS201	1	BL210024.02120借用
7		一体式过滤网	组件	1	借用
6		管束	组件	1	BL21001208120借用
5		玻璃管上法兰	SUS201	1	
4		截止片	SUS201	1	BL21001200520借用
3		玻璃管φ280×φ270×340	玻璃	1	YW70282700000
2		玻璃管进紧	砂胶	4	借用YR10001200100
1		玻璃管下法兰	SUS201	1	

制图	版号	1	标题	SVH-24L	图号	SVH-24L-50A-38M-A-ALL	比例	1:7	数量	1
设计	核准		装配图				表面要求	材质	组合件	
校对	审核						物料号			
标记	更改前	更改后	更改人	日期	审核	日期	2014.05.06	信易电热机械股份有限公司 Shini Plastics Technologies, Inc.		



13	YW69041200900	开口型扁圆头抽芯铆钉GB12618 4x12-A2-70(SUS)	SUS201	4	
12	YW02003000400	弹簧扣可调式SAL-6U-A-35	组件	2	
11		过滤桶吸风口	SUS201	1	2寸吸风口
10	YW67041600700	十字槽盘头自攻螺钉 M4x16		4	
9	YR10243600000	吸料管圆迫紧SAL-24U/36U	橡胶	1	
8	YW09675100000	小梅花螺母5/16 SHD-6~75KG-01-SJ	铝合金	1	
7		透明过滤桶	透明PC	1	借用YL22081000100
6		过滤桶底座	组件	1	借用BL20333640320
5	YR50708000100	过滤器	组件	1	
4		过滤桶迫紧	丁腈橡胶(白色)	1	借用YR10080000300
3	YR10243600000	吸料管圆迫紧SAL-24U/36U	橡胶	1	
2		过滤桶盖	SPCC1.5	1	借用BL20070000720
1		迫紧	橡胶	1	借用YR10080000000
序号	代号	名称	材质	数量	备注

					制图		版号	C	标题	SAL-830G	图号	SAL-830G-A-ALL	比例	1:5	数量	1
					设计		核		过滤器组合						材质	组件
					校对		准			信易电热机械股份有限公司 Shini Plastics Technologies, Inc.	表面要求	物料号				
标记	更改前	更改后	更改人	日期	审核		日期	20170331								



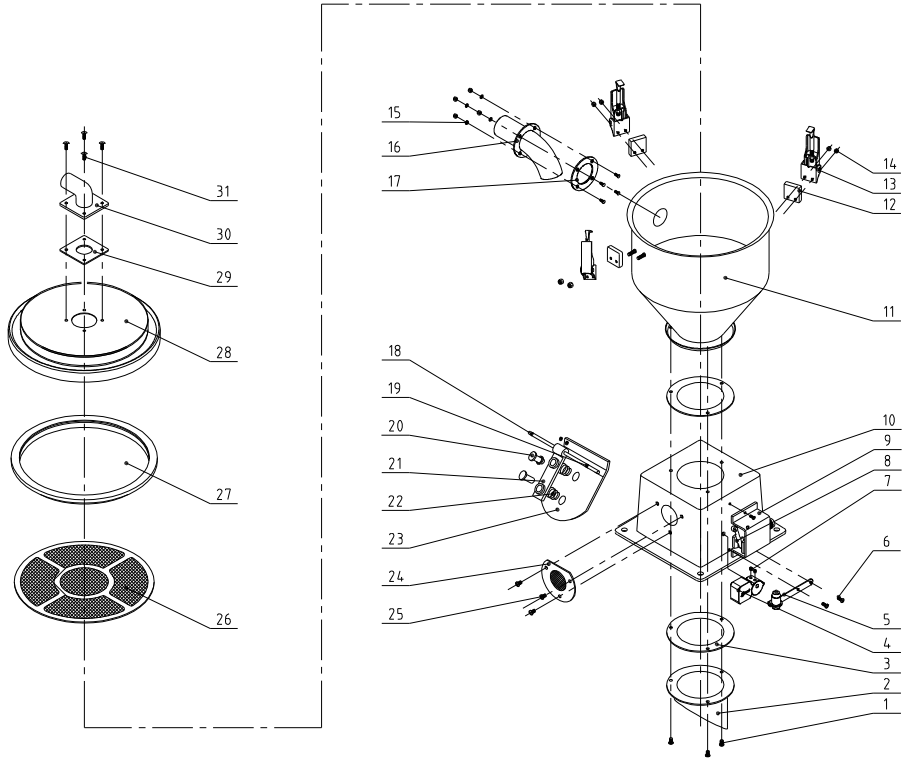
技术要求:

1.主要性能参数:

- a. 产量为500kg/hr(测试原料的堆积密度为0.65kg/L);
- b. 机器电气规格为3相,400VAc, 50Hz;
- c. 高压风机功率为1.5kW.

20		脚管压网压片	SPCC2.5	1	
19		脚管压网	Q235	1	
18	YR10002000000	马达吸风口进餐2HP	橡胶		
17	YR40020000000	吸风管弯头	ABS	1	
16	YW02002500000	管束 φ57	组件	2	
15	YW65006000100	标准型弹簧垫圈GB/T93 6-达克罗		10	
14	YW66061300000	平垫圈A级GB/T97.1 6-达克罗		10	
13	YW60061500100	大角头螺栓GB/T5783 M6x10-4.8-达克罗		10	
12		过滤器组合	组件	1	
11	YW65008000100	标准型弹簧垫圈GB/T93 8-达克罗		4	
10	YW66082200100	大垫圈C级GB/T968(8.4x24x2)-达克罗		4	
9	YW60081600100	大角头螺栓GB/T5781 M8x16-4.8-达克罗		4	
8		右侧板	SPCC2.0	1	
7		电控箱	组件	1	
6		固定架	组件	1	
5	YR60500700100	钢丝外包PUR软管2"	PUR	0.35m	
4		左侧板	SPCC2.0	1	
3	BM30042000050	Φ88风扇RB-420/2HP 3Φ220V/400V/50/60HZ 黑色	组件	1	
2		底座	SPCC2.0	1	
1	YW03000200000	黑色胶轮2寸	组件	4	
序号	代号	名称	材质	数量	备注

				制图	版号	标题	图号	比例	1:10	数量	1
				设计	核准	SAL-820G	SAL-820G-ALL	表面要求 物料号	材质 组件		
				校对	核准	信易电热机械股份有限公司 Shini Plastics Technologies, Inc.					
标记	更改前	更改后	更改人	日期	审核	日期					



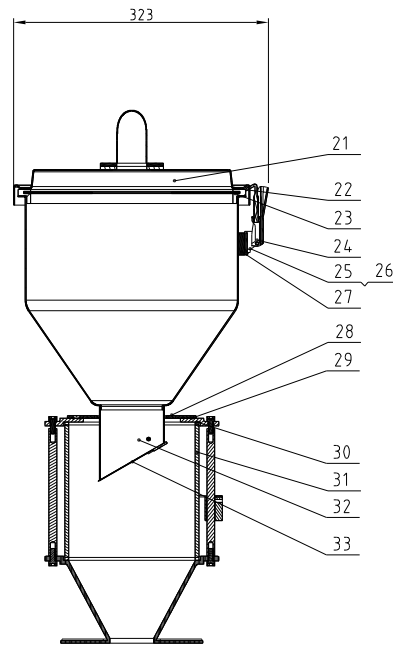
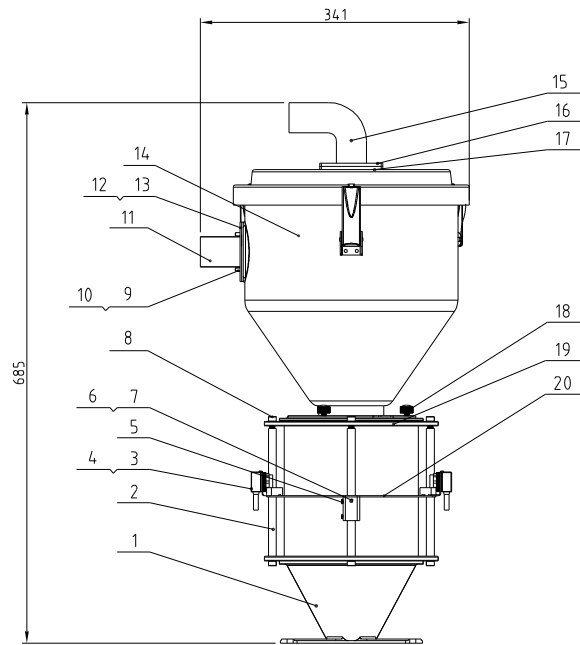
31	YW6205150000	十字槽盘头螺钉M5×16	4.8	4	
30	BA2000150020	吸风管	YL112	1	
29	YR1000000200	吸风管垫圈	橡胶	1	
28	BL2100120220	料斗盖	08F	1	
27	YR10000600200	料斗垫圈	橡胶	1	
26	BL21001200320	过滤网	组件	1	
25	YW62061000000	十字槽盘头螺钉M6×10	4.8	3	
24	YR4.00024.00000	排气窗	组件	1	
23	YW10000000100	落料板	SUS201	1	
22	YW01033000000	弹簧	65Mn	2	
21	BW20000100010	铝附件	YL112	1	
20	YW01033000000	落料板铆钉	Q235A	2	
19	YW66000300000	开口挡圈 5	65Mn	2	
18	BH100614.00040	铁棒	Q235A	1	
17	YR10061200000	入料管垫圈	橡胶	1	
16	BL32000600020	入料管	SUS201	1	
15	YW66040800000	平垫圈 4	100HV	4	
14	YW64040700100	锁紧螺母M4×0.7	04	10	
13	YW02003000400	弹簧扣	组件	3	
12	YR4.0000600300	弹簧扣垫块	ABS	3	
11		储料桶	SUS304	1	
10	BA10040000210	四方底座(减薄型)	YL112	1	
9	YR4.0000600600	微动开关盒	ABS	1	
8	YE14.511200000	微动开关LXW5-11G2	组件	1	
7	YW68005500000	紧定螺钉M5×5	4.8	4	
6	YW6304.1000000	十字槽盘头螺钉M4×10	4.8	3	
5	BH100000600050	顶杆机构	组件	1	
4	YW20602100000	配重锤	锌合金	1	
3	YR10000000600	底座垫圈	橡胶	2	
2	BL20333600020	砂孔	SUS304	1	
1	YW62052000000	十字槽盘头螺钉M5×20	4.8	3	

技术要求:

1.主要性能参数:

- a. 储料斗容量为12L.
- b. 气源: 4-6kgf/cm².
- c. 电压: DC24V.

制图	版号	标题	图号	比例	1:8	数量	1
设计	核准	SMH-12L 真空料斗	SMH-12L-A-ALL	材质			
校对		 信易电热机械股份有限公司 Shini Plastics Technologies, Inc.		表面要求			
审核	日期			本图采用第一角画法			
标记	更改前	更改后	更改人	日期	日期		



33	BL21001200520	逆止片	SUS201	1	
32	BL27001200720	落料口	SUS201	1	
31	YW70171700000	玻璃管φ170×φ160×170	玻璃	1	
30	YR10001200100	玻璃管密封圈SVH-12L-A-04(0版)	硅胶	2	
29	BL90052003210	透气法兰	SUS201	1	
28	BL21001201220	料斗法兰	SUS202	1	
27	YR40000600800	弹簧扣垫块SAL-6U	ABS	4	
26	YW66040800000	平垫圈A级GB/T97.1.4达克罗		12	
25	YW64040700100	非金属材料六角螺母GB/T889.1M4		12	
24	YW02003000400	弹簧扣可调式	组件	4	
23	YR10000600200	料斗密封圈	橡胶	1	
22	BL21001200320	过滤网	SUS201	1	
21	BL21120700320	料斗盖	SUS304	1	
20	BL21001200120	电眼固定片	SUS201	1	
19	BW32001200110	玻璃管上法兰	SUS202	1	
18	YW69621600000	手扭螺丝M6×15		3	
17	YR10000000200	吸风管密封圈	橡胶	1	
16	YW62051500000	十字槽大扁头螺钉JIS1111 M5×16达克罗		4	
15	BW20001500010	吸风管	YL12	1	
14		储料瓶	组件	1	
13	YR10000600300	入料管密封圈	橡胶	1	
12	BL20036000320	入料管固定片	SUS201	1	
11	BL32000600020	入料管	SUS201	1	
10	YW66040800000	平垫圈A级GB/T97.1.4达克罗		4	
9	YW64040700100	非金属材料六角螺母GB/T889.1M4		4	
8	YW61061601200	内六角圆柱头螺钉 GB/T 70.1M6×16达克罗		8	
7	YW31616200000	电眼线压块	SUS201	1	
6	YW6304.1200100	十字槽盘头螺钉M4×12GB/T818达克罗		4	
5	YW68004500000	内六角平端紧定螺钉GB/T 77M4×5达克罗		2	
4	BL90001000120	电眼固定座	YL12	1	
3	YE1514.3900000	电眼FOTEK T18-3MN-PE	组件	1对	
2	BH10101600110	法兰连接杆	Q235A	4	
1	BL21000610710	玻璃管下法兰	SUS304	1	

序号	代号	名称	材质	数量	备注
		标题 SVH-12L 电眼料斗	图号 SVH-12L-A-ALL	比例 1:6	数量 1
				表面要求	材质 组件
				物料号	

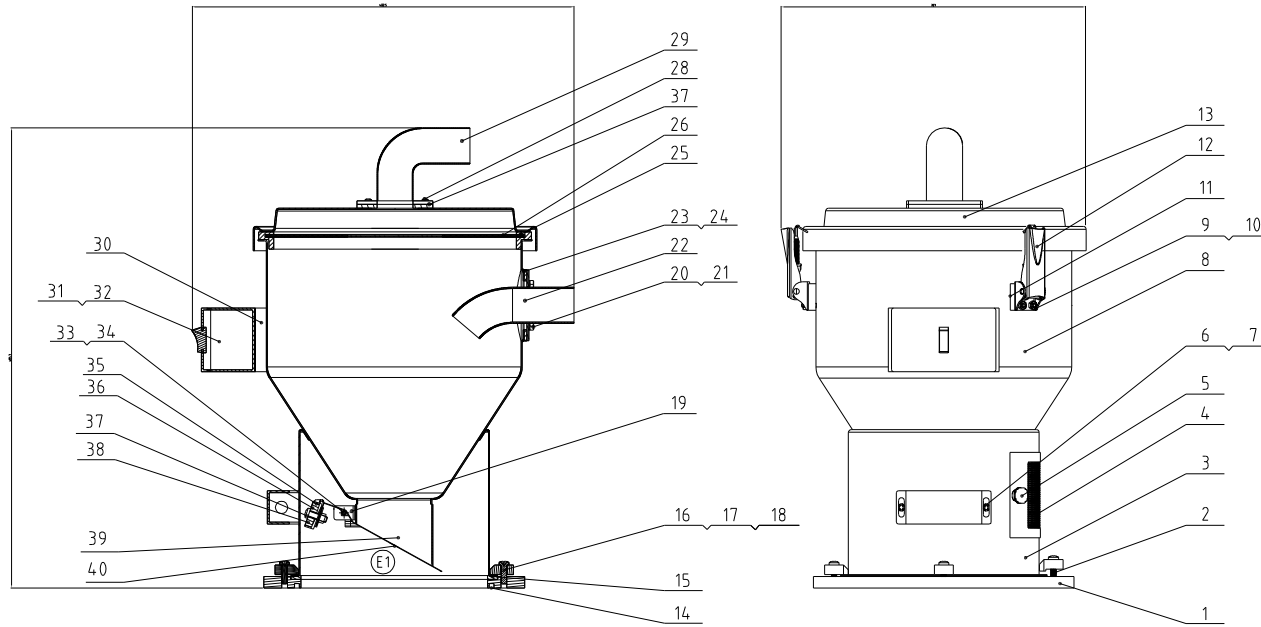
技术要求:

1. 主要性能参数:

- a. 储料斗容量为12L.
- b. 气源: 4-6kgf/cm².
- c. 电压: DC24V.

制图	版号	标题	图号	比例	数量
设计	核准	电眼料斗	SVH-12L-A-ALL	1:6	1
校对				表面要求	材质 组件
审核	日期			物料号	



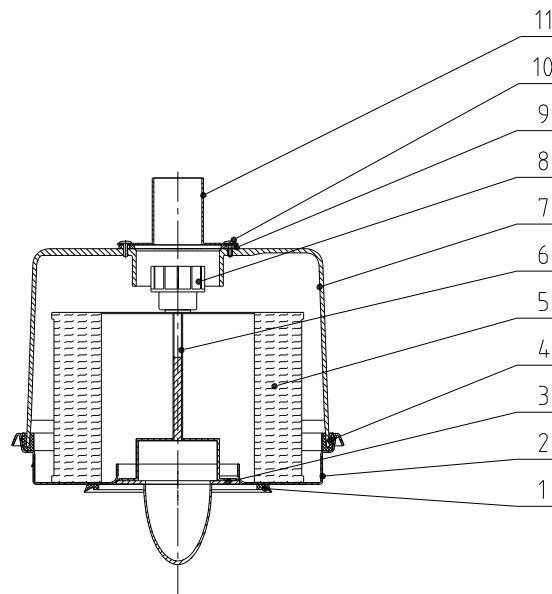
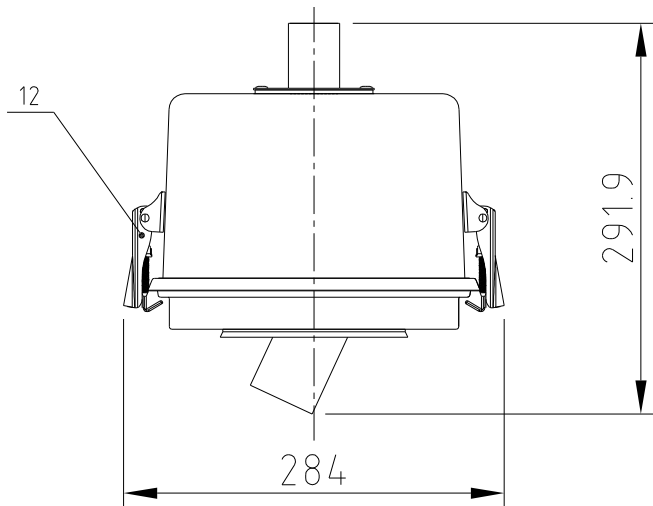


40	BL21000602320	落料板	SUS201	1	
39	BL21001210220	落料口	SUS201	1	
38	BH12000600010	磁铁套	H58	1	
37	YW90257700000	永磁片φ25×φ7×7	永久磁石	1	
36	YW63062000000	十字槽头螺钉GB/T-818 M6×20		1	
35	BL21000600120	磁铁盖	SUS201	1	
34	YW63034.0000000	十字槽头螺钉GB/T-818 M3×40		1	
33	YW64.0003000000	锁紧螺母M3		1	
32	YW6304.06000000	十字槽头螺钉M4×6GB/T818		2	
31	YR4.0010000200	电控箱	ABS	1	
30		电控箱底座	SUS201	1	
29	BW20001500010	进风管	YL12	1	
28	YW62051500000	十字槽大扁头螺钉 M5×16		4	
27	YR10000000200	进风管进紧	橡胶	1	
26	BL21000600620	过滤网	SUS201	1	
25	YR10000300100	料斗进紧	橡胶	1	
24	YR10000600300	入料管进紧	橡胶	1	
23	BL20036000320	入料管固定片	SUS201	1	
22	BL32000600020	入料管	SUS201	1	
21	YW6604.08000000	平垫圈A级GB/T97.1(4.5X9X0.8)-达克罗		4	
20	YW64.04.0700100	非金属材料六角锁紧螺母GB/T889.1M4		4	
19	BL21000601120	落料板固定座	SUS201	1	
18	YW660613000000	平垫圈A级GB/T97.1 6-达克罗		8	
17	YW650060000000	标准型弹簧垫圈GB/T93 6-达克罗		8	
16	YW61062000300	六角圆头螺钉GB/T70.1M6×20-12.9-达克罗		6	
15		底座进紧	EVA30	1	
14	YR20205500000	O型密封圈内径φ200×5.5	橡胶	1	
13	BL21001200220	料斗盖	SUS201	1	
12	YW020030004.00	弹簧扣可调式SAL-6U-A-35	组件	3	
11	YR4.0000600800	弹簧扣垫块SAL-6U	ABS	3	
10	YW6604.08000000	平垫圈A级GB/T97.1(4.5X9X0.8)-达克罗		10	
9	YW64.04.0700100	非金属材料六角锁紧螺母GB/T889.1M4		10	
8		储料桶	SUS304	1	
7	YW63061000000	十字槽头螺钉GB/T-818 M6×10达克罗		2	
6	YR4.0000601100	传梅器外壳	ABS	1	
5	YR4.0061500000	梅花手柄	组件	2	
4	YR4.0000601000	透气管	ABS	1	
3	BL27000601320	料斗固定座	SUS304	1	
2	YW20000600500	压块	YL112	4	
1	YW200006000000	底座	YL112	1	

序号	代号	名称	材质	数量	备注
		标题	SHR-12U	图号	SHR-12U-A-ALL
			装配图		
				比例	1:5
				数量	1
				材质	组件
				表面要求	
				物料号	

					制图		版号	
					设计		核准	
					校对			
标记	更改前	更改后	更改人	日期	审核		日期	





12	YW02003000400	弹簧扣可调式SAL-6U-A-35	组件	2	
11		过滤桶吸风口	SUS201	1	
10	YW67041200600	十字槽盘头自攻螺钉 M4x12		4	
9	YR10243600000	吸料管圆迫紧SAL-24U/36U	橡胶	1	
8	YW09675100000	小梅花螺母5/16 SHD-6-75KG-01-SJ	铝合金	1	
7	YL22081000000	透明过滤桶	透明PC	1	
6	BL20333640320	过滤桶底座	组件	1	
5	YR50708000100	过滤器	组件	1	
4	YR10080000300	过滤桶迫紧	橡胶	1	
3	YR10243600000	吸料管圆迫紧SAL-24U/36U	橡胶	1	
2	BL20070000720	过滤桶盖	SPCC15	1	
1	YR10080000000	迫紧	橡胶	1	
序号	代号	名称	材质	数量	备注

					制图		版号		标题	SAL-810G	图号	SAL-810G-A-ALL	比例	1:5	数量	1
					设计		核准			过滤器组合				材质	组件	
					校对								表面要求			
标记	更改前	更改后	更改人	日期	审核		日期			信易电热机械股份有限公司 Shini Plastics Technologies, Inc.		物料号				